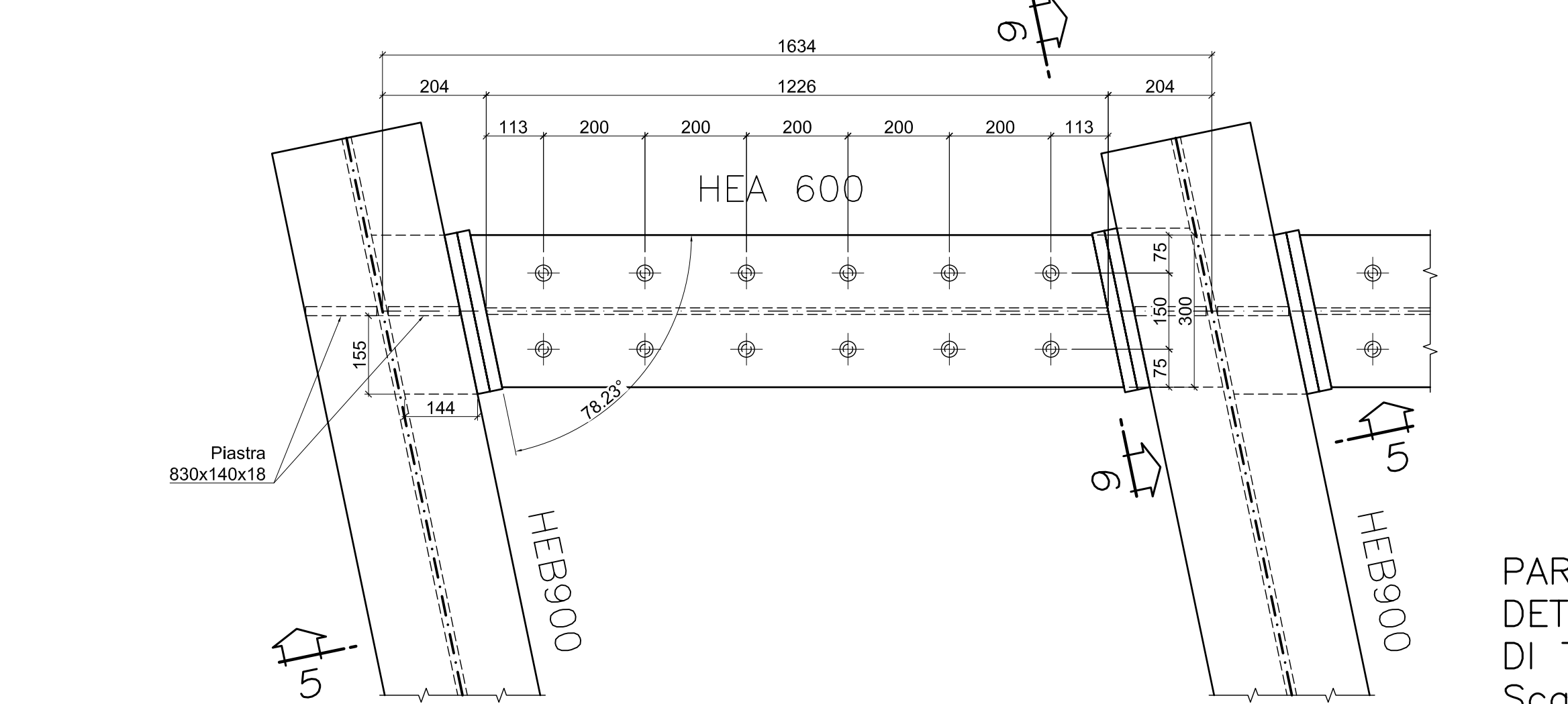
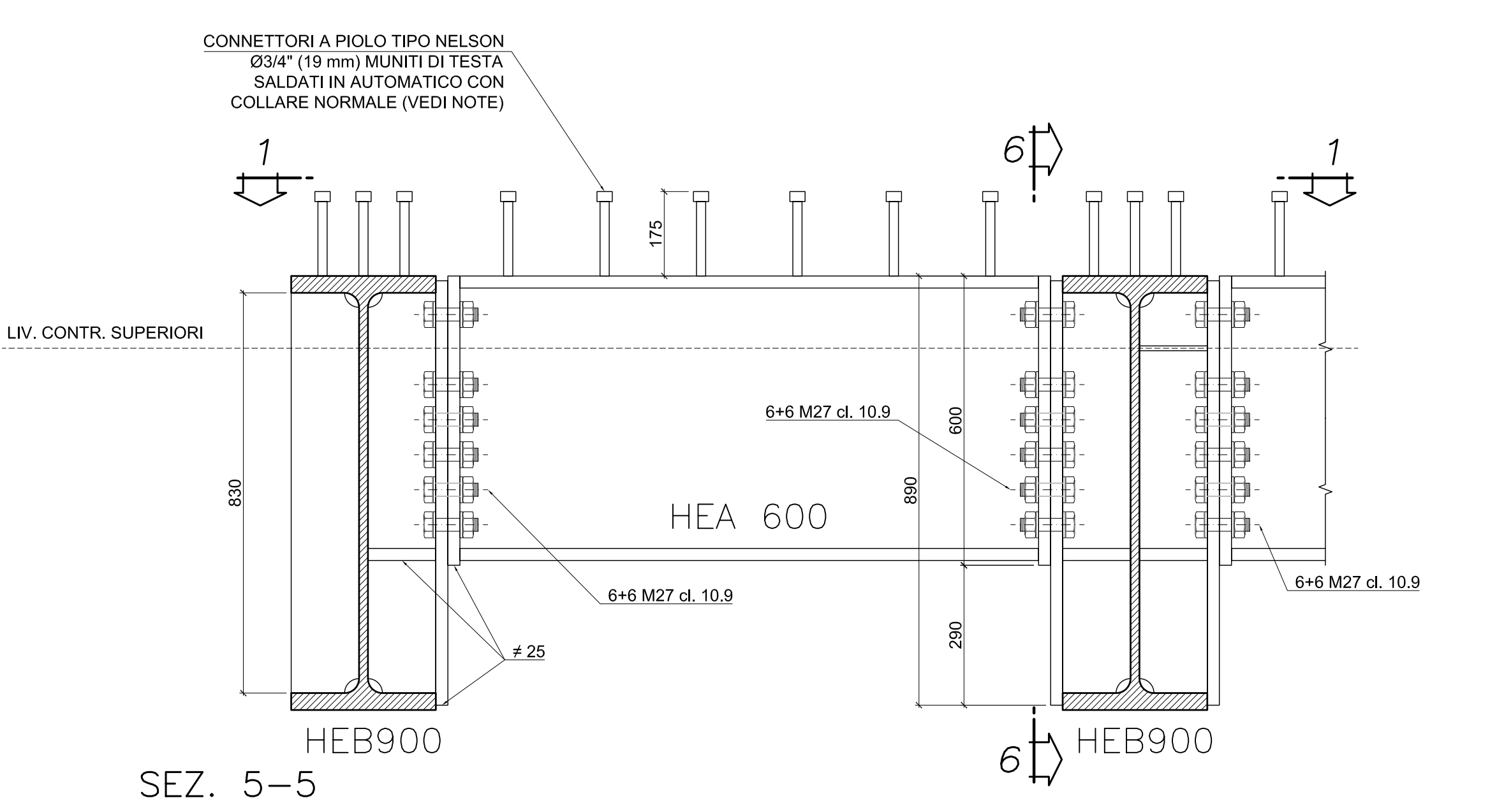
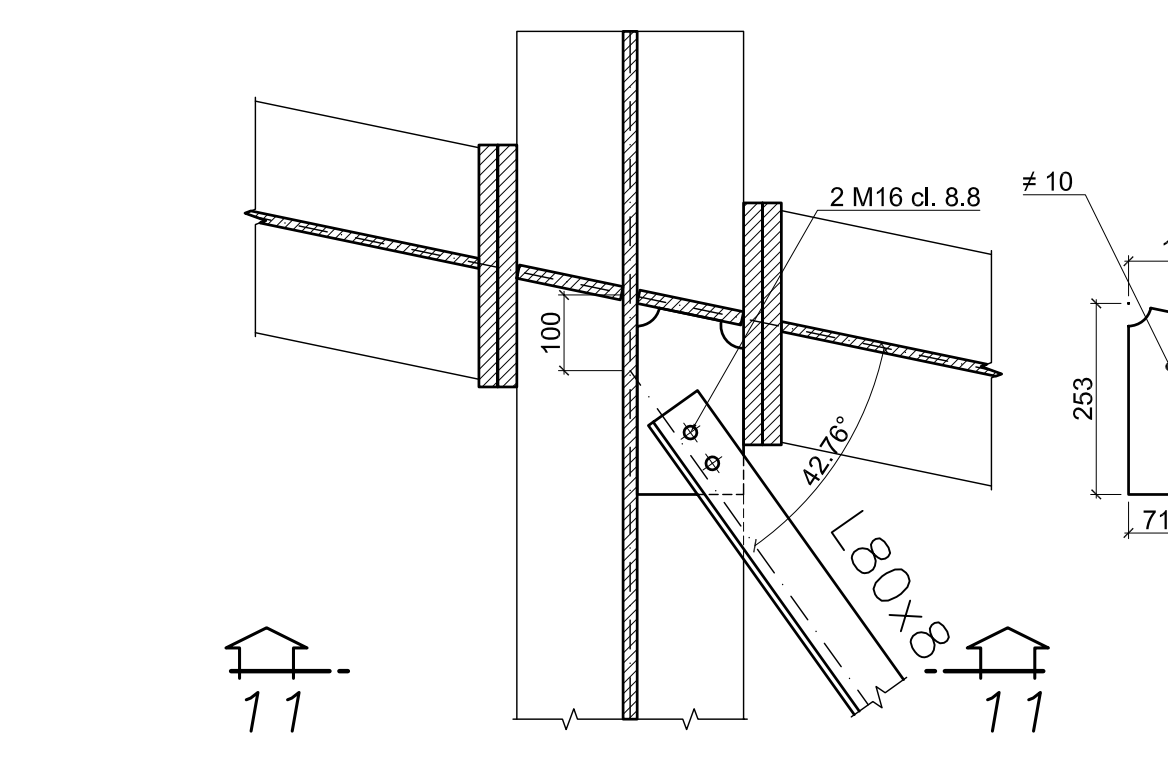
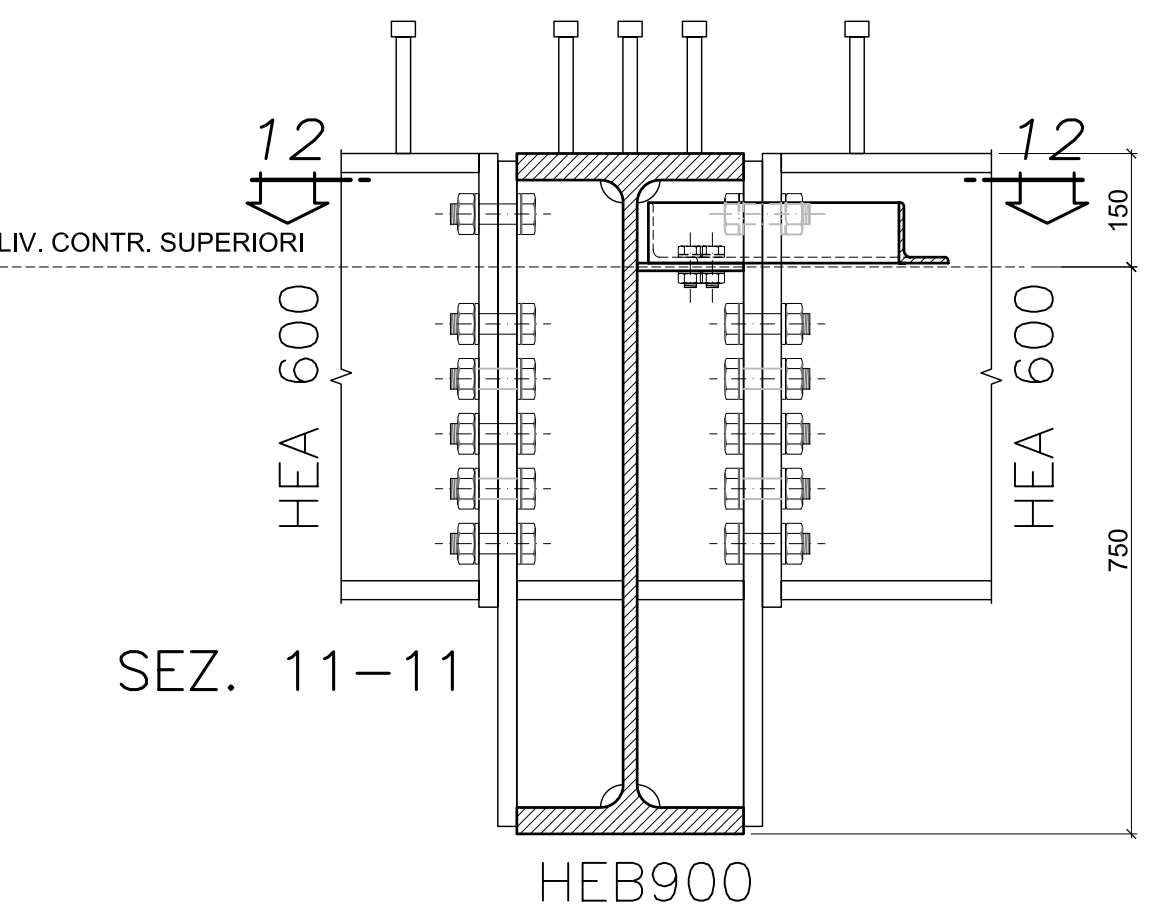


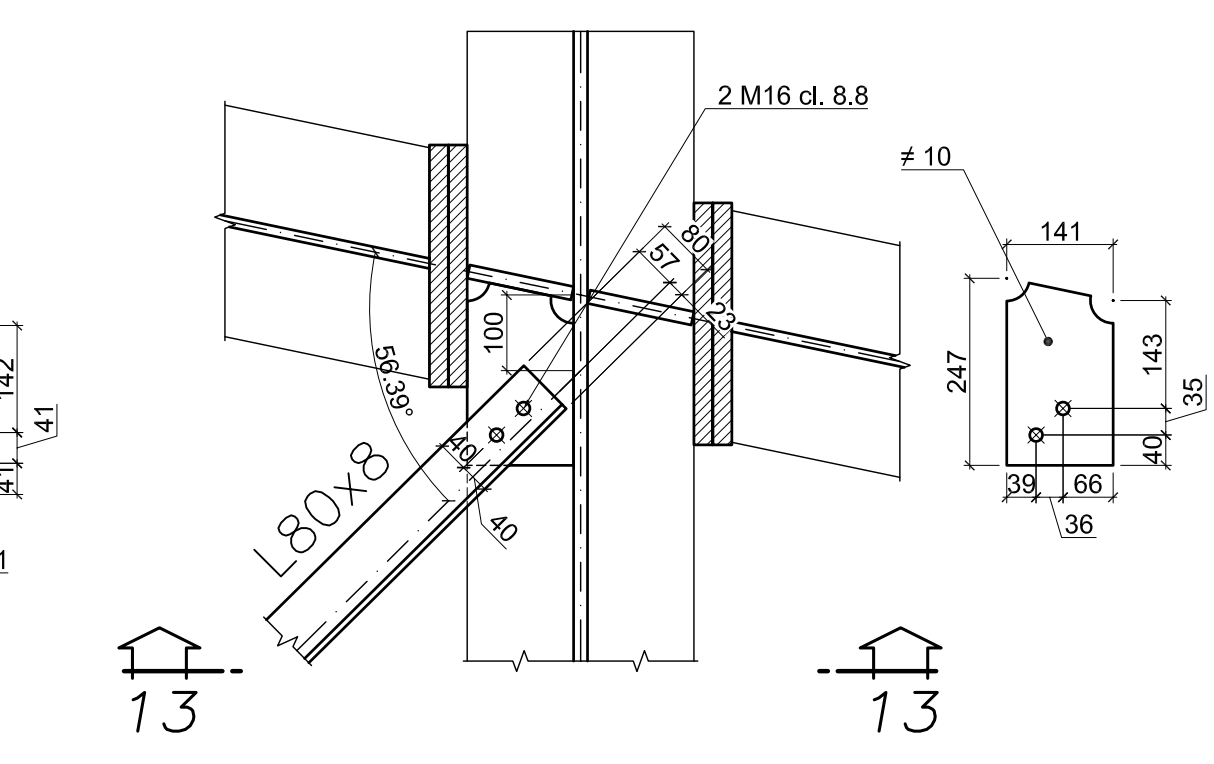
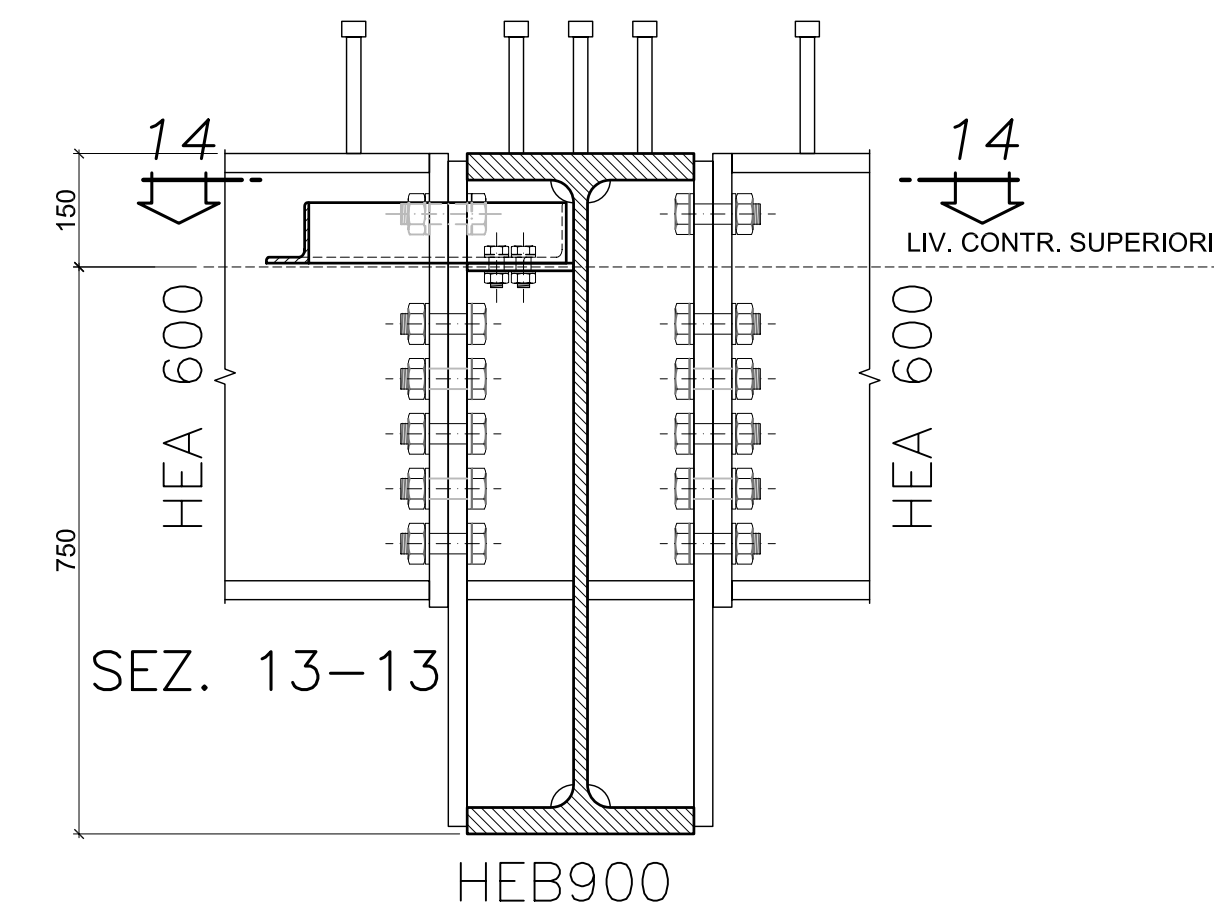
PAERT.1 UNIONE TRAVI LONGITUDINALI - VISTA 1-1  
Scala 1:10



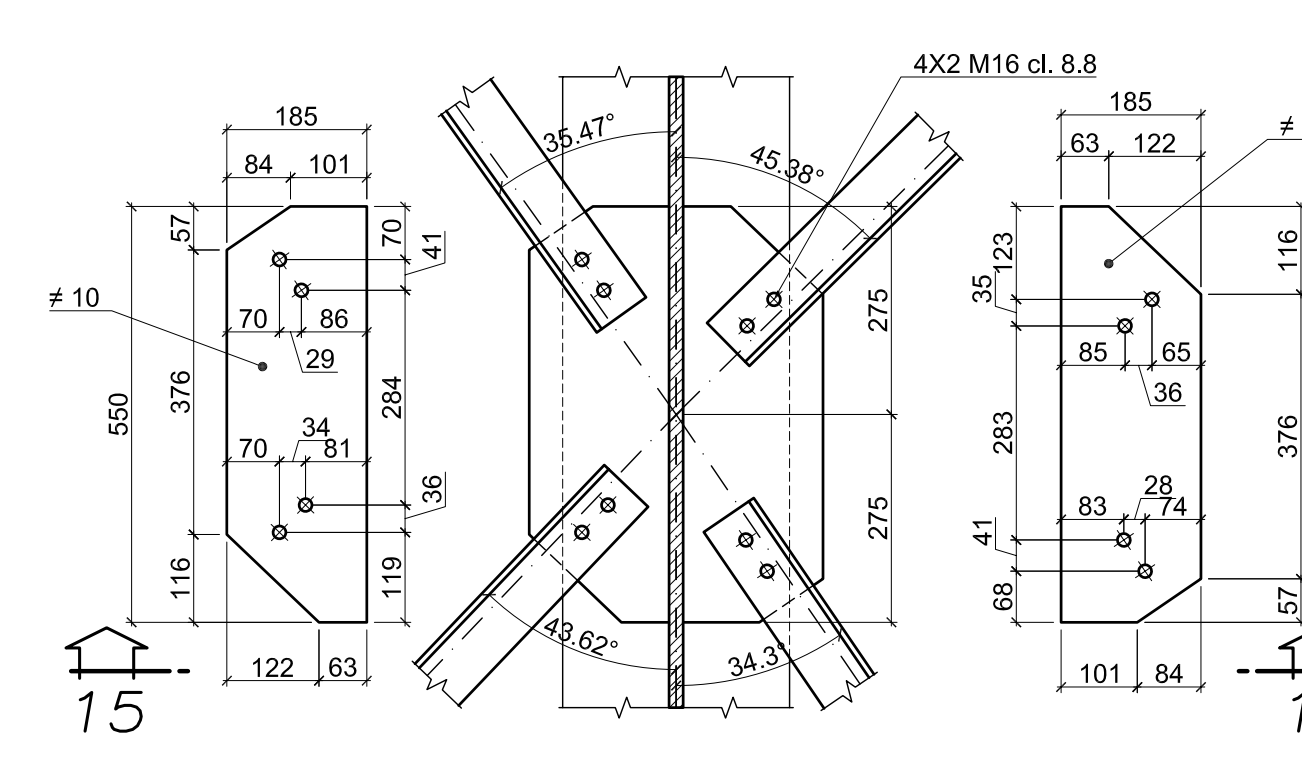
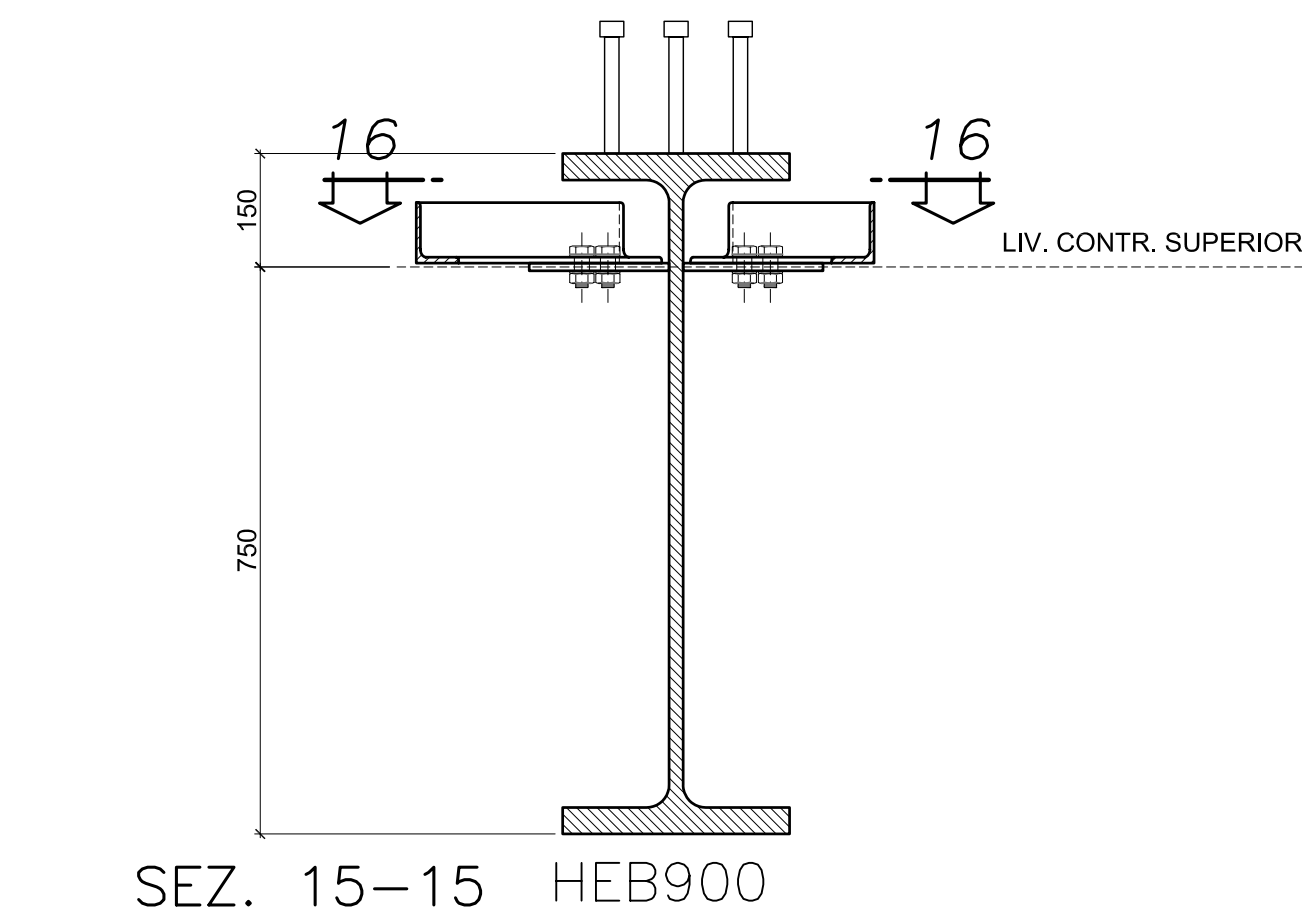
PART.2 DETTAGLIO TRAVERSO DI TESTATA - VISTA 4-4  
Scala 1:10



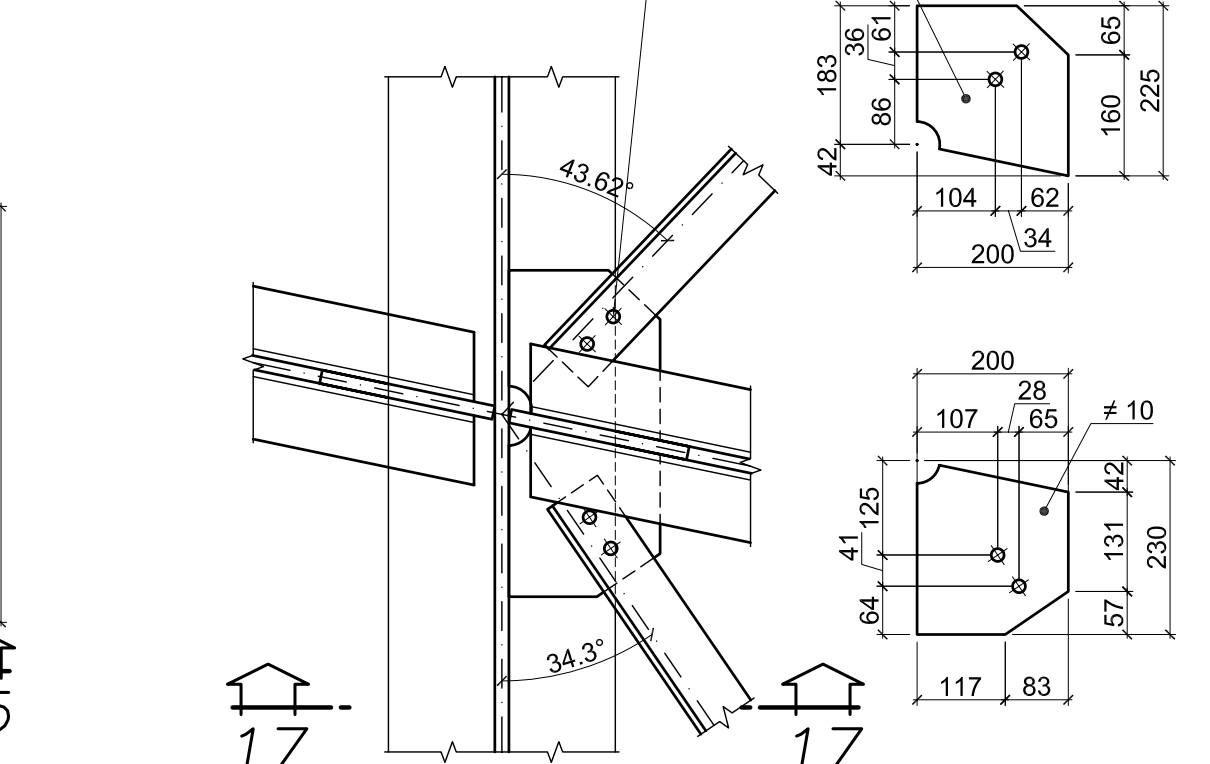
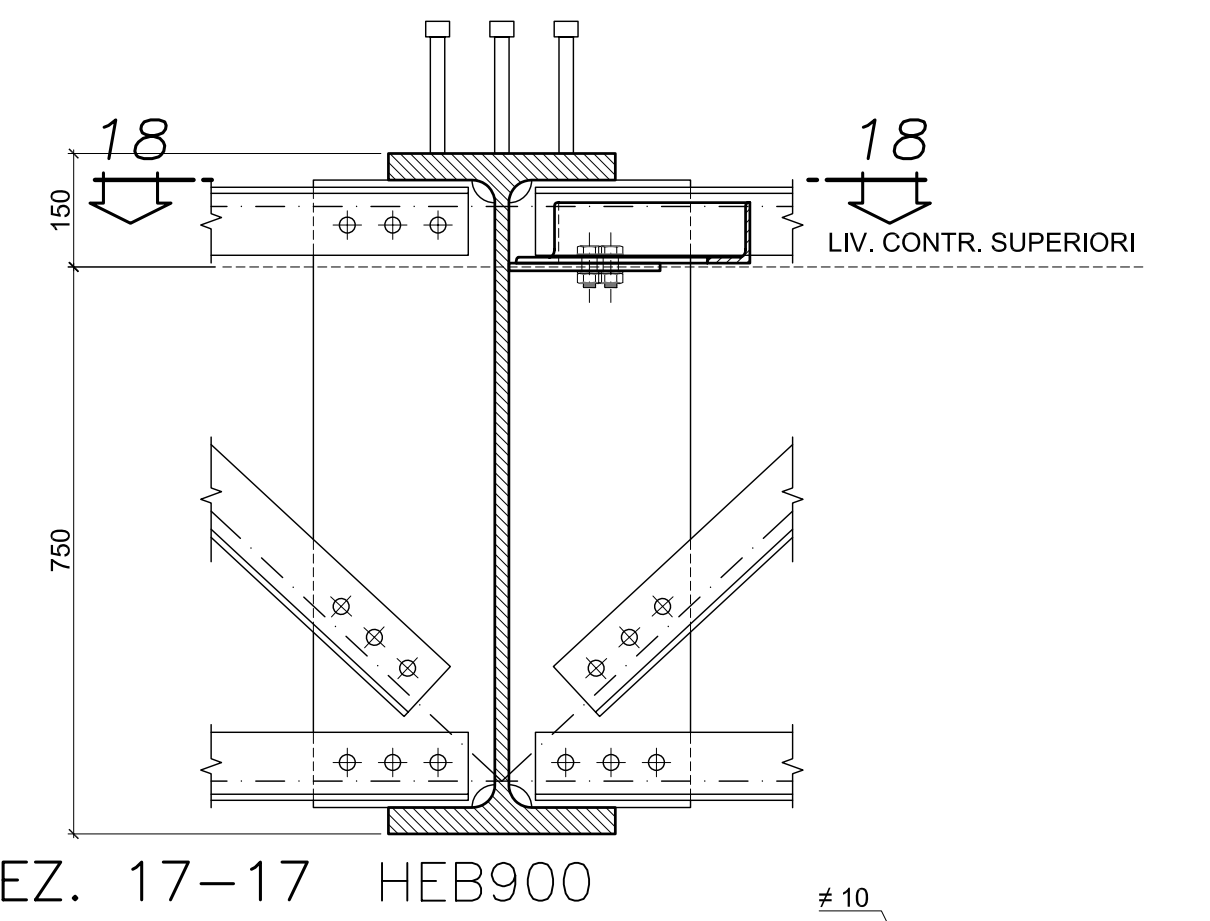
PART.4 ATTACCO CONTROVENTO SU TRAVERSO DI TESTATA - SEZ. 12-12  
Scala 1:10



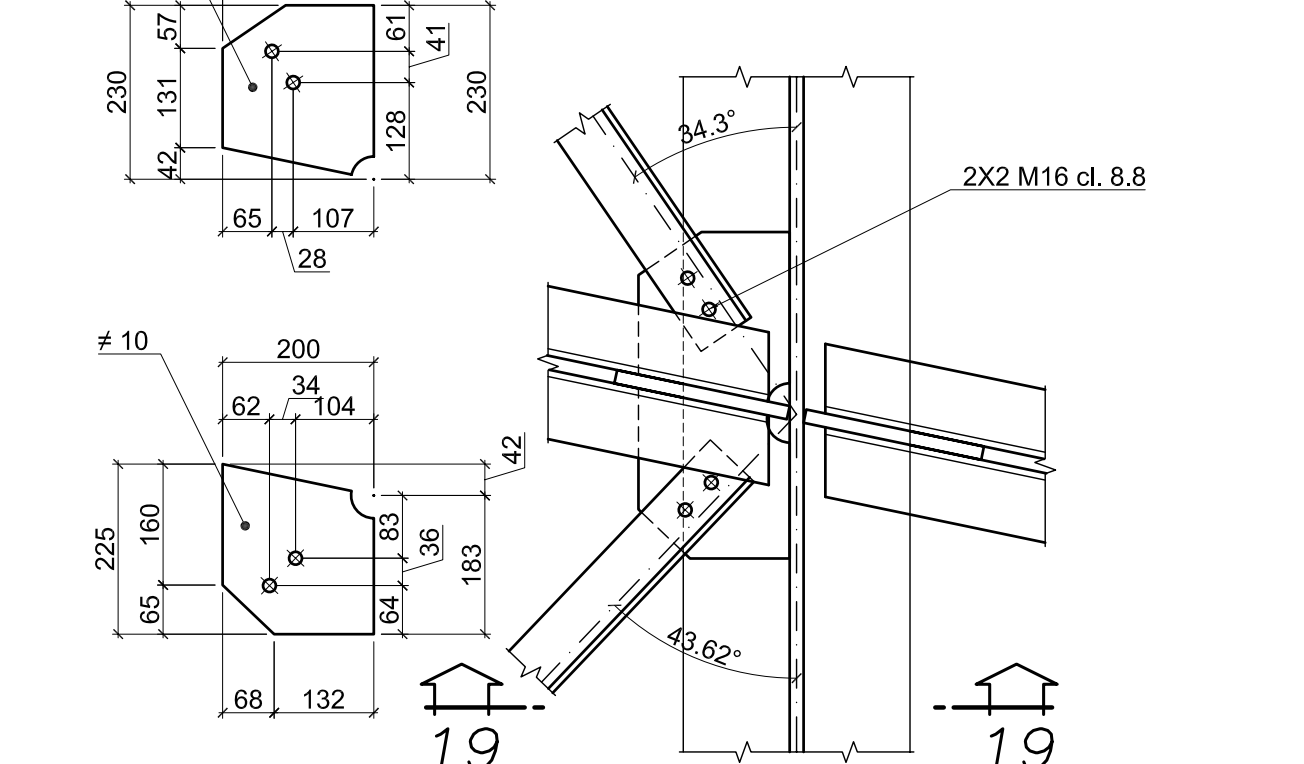
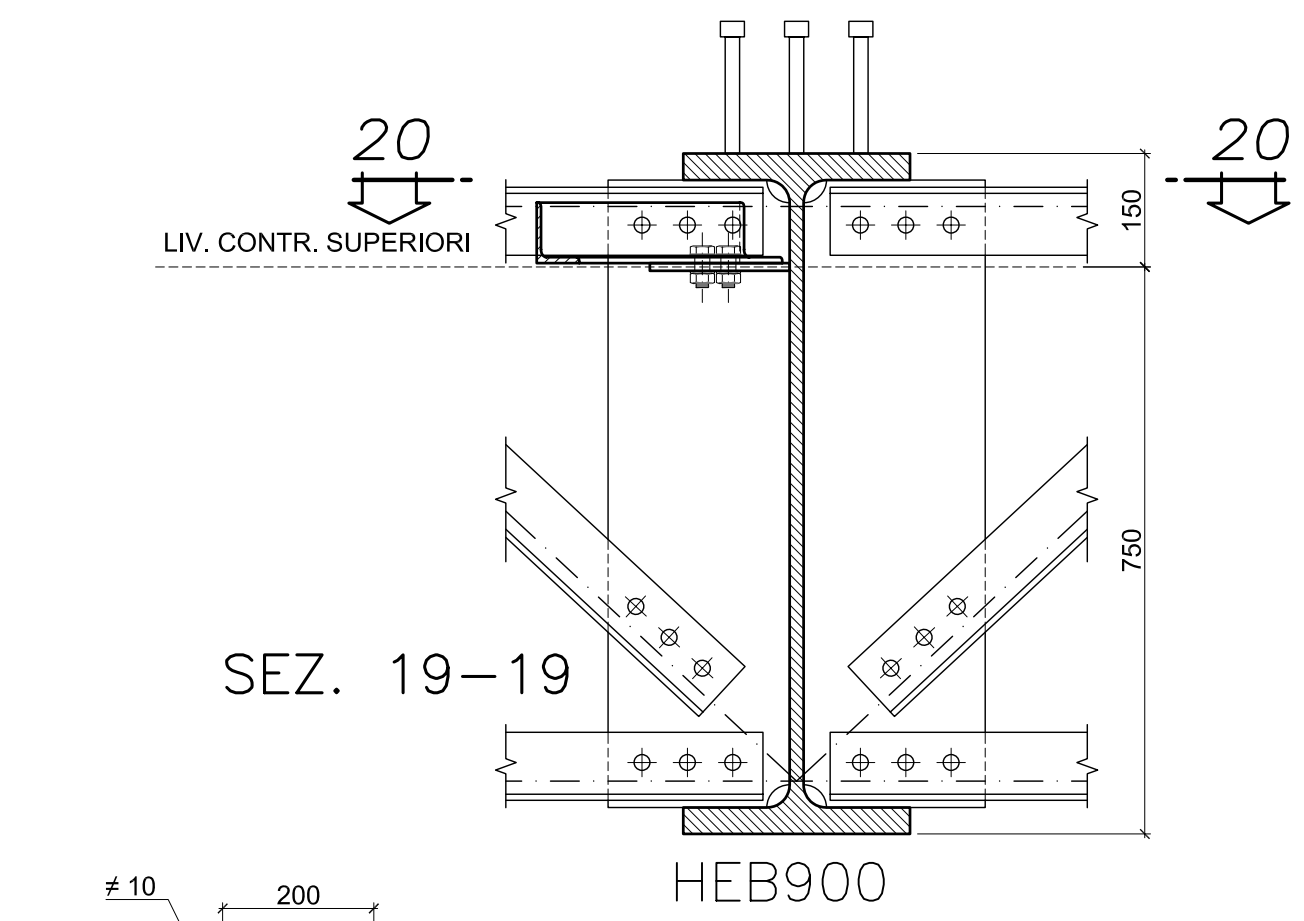
PART.5 ATTACCO CONTROVENTO SU TRAVERSO DI TESTATA - SEZ. 14-14  
Scala 1:10



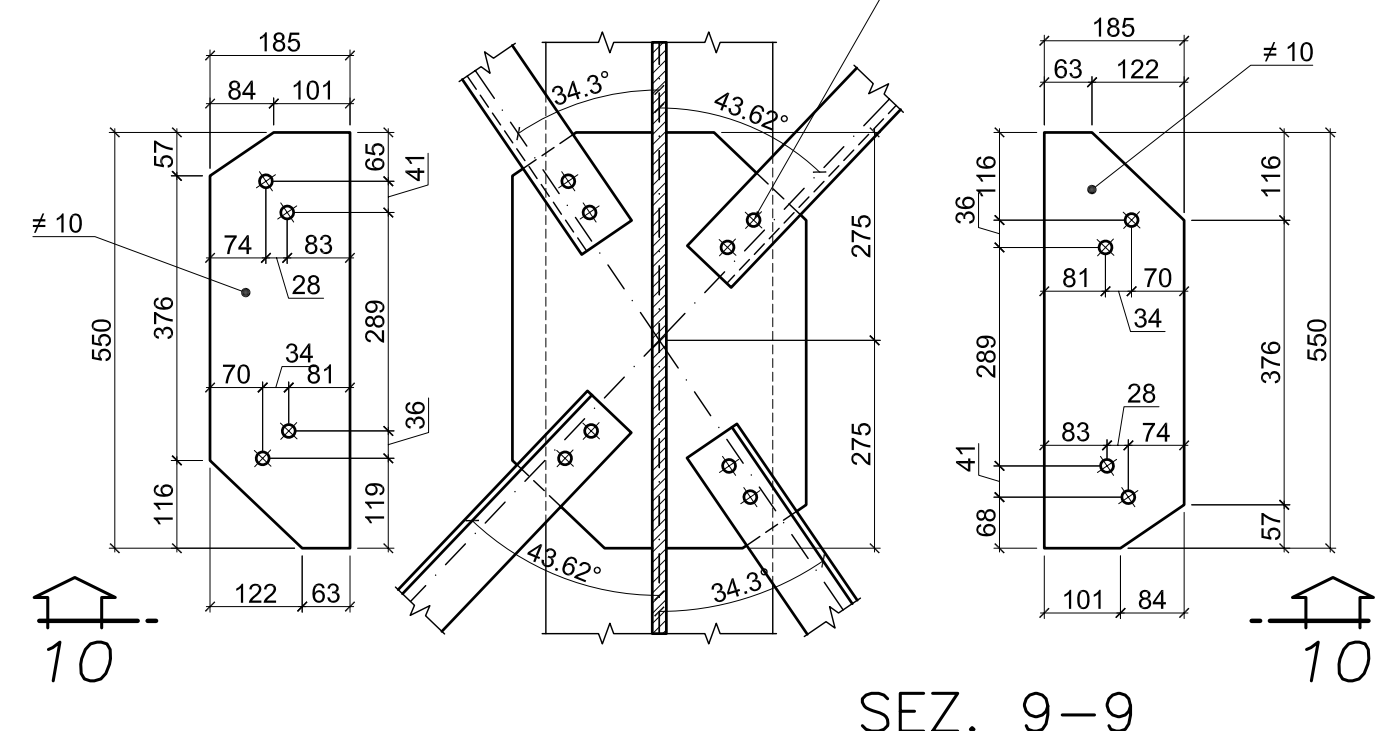
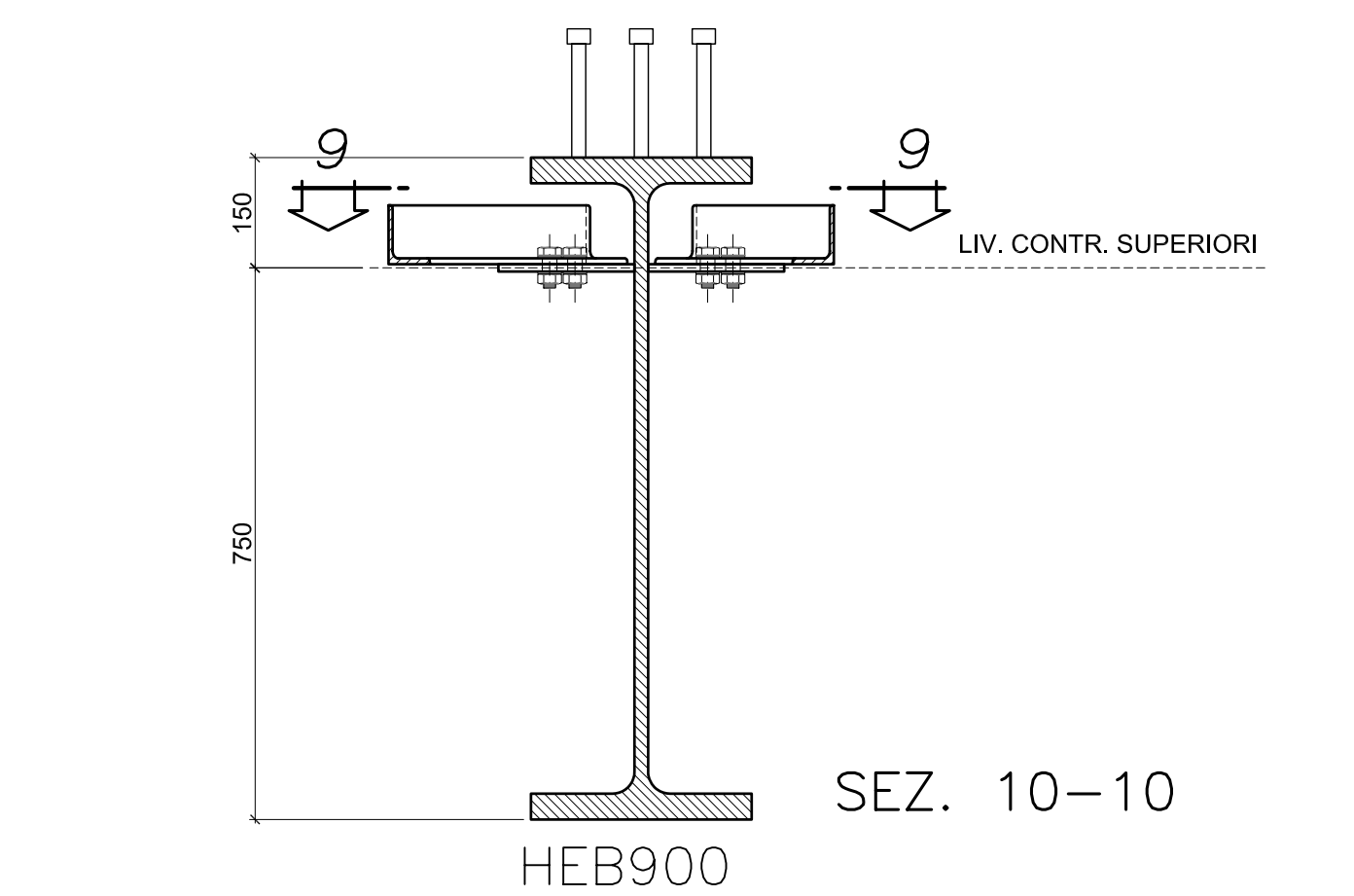
PART.6 ATTACCO CONTROVENTO SU TRAVE LONGITUDINALE SEZ. 16-16  
Scala 1:10



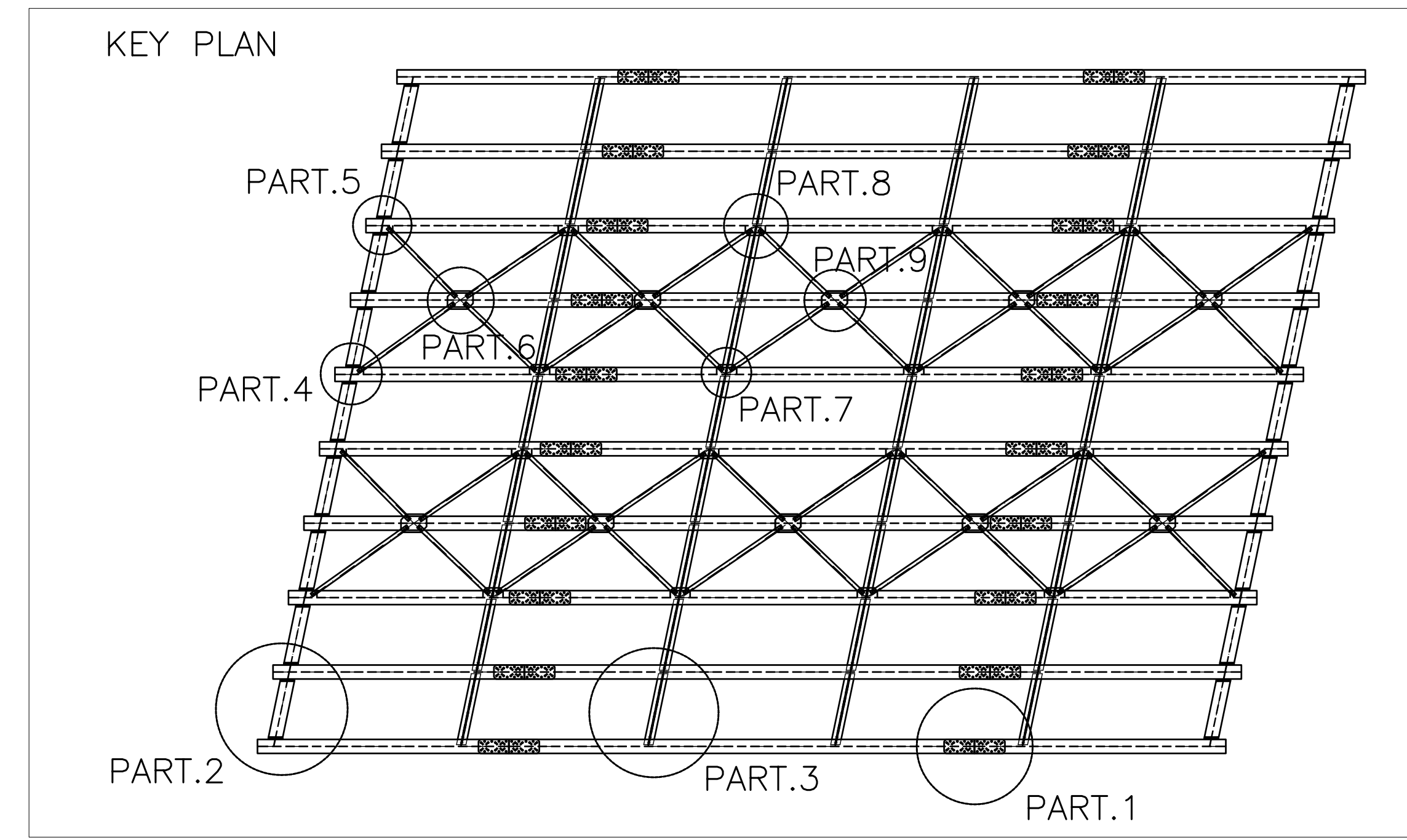
PART.7 ATTACCO CONTROVENTO SU TRAVERSO INTERMEDIO SEZ. 18-18  
Scala 1:10



PART.8 ATTACCO CONTROVENTO SU TRAVERSO INTERMEDIO SEZ. 20-20  
Scala 1:10



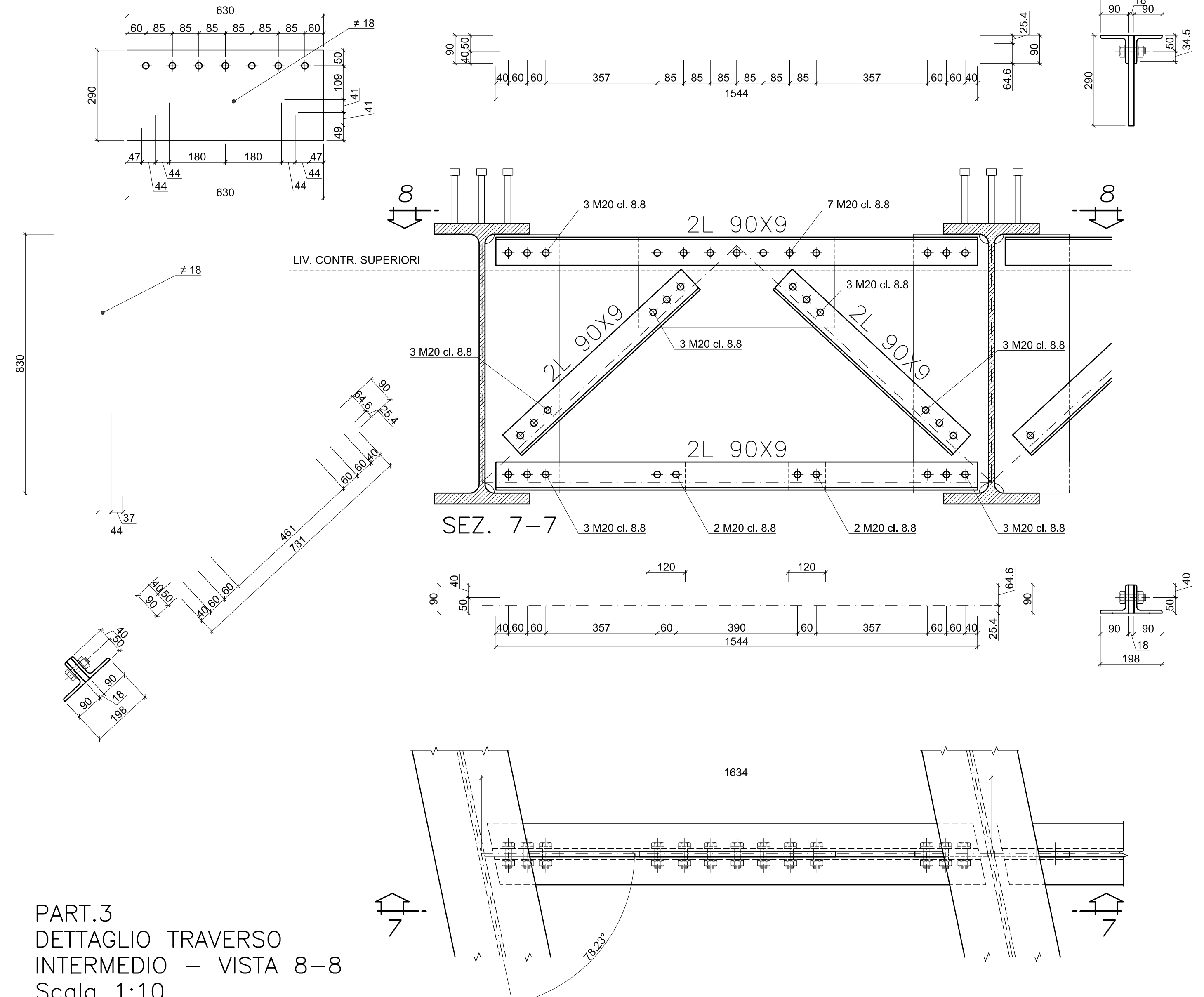
PART.9 ATTACCO CONTROVENTO SU TRAVE LONGITUDINALE  
Scala 1:10



**NOTE**

- MISURE ESPRESSE IN CM (SALVO OVE DIVERSAMENTE SPECIFICATO)
- QUOTE ALTIMETRICHE ESPRESSE IN m
- COLLARE NORMALE DI SALDATURA PICOLO: CARATTERIZZATO DA FORMA REGOLARE E DALLA FUSIONE DEL GAMBO DEL PICOLO, DIAMETRO NON INFERIORE A 1,25d, ALTEZZA MEDIA NON INFERIORE A 0,20d, ALTEZZA MINIMA NON INFERIORE A 0,15d
- SALDATURE  
Secondo E52 4B UNI 5132  
Dimensioni cordoni d'angolo, salvo ove diversamente indicati:  
S1 ≥ S2  
H=0,7xS2  
SP=0,5xS2

**CARATTERISTICHE DEI MATERIALI**  
PER LE CARATTERISTICHE DEI MATERIALI SI RIMANDA ALLA TAVOLA SPECIFICA



PART.3 DETTAGLIO TRAVERSO INTERMEDIO - VISTA 8-8  
Scala 1:10

COMMITTENTE: **RFI** RETE FERROVIARIA ITALIANA GRUPPO FERROVIE DELLO STATO ITALIANO

ALTA SORVEGLIANZA: **ITALFERR** GRUPPO FERROVIE DELLO STATO ITALIANO

GENERAL CONTRACTOR: **COCIV** Consorzio Costruzioni Integrati Valico

INFRASTRUTTURE FERROVIARIE STRATEGICHE DEFINITE DALLA LEGGE OBIETTIVO N.443/01  
TRATTA A.V./A.C. TERZO VALICO DEI GIOVI  
PROGETTO ESECUTIVO

NUOVA VIABILITA' TRATTA VIA CHIARAVAGNA - VIA BORZOLI  
PARTE STRADALE  
OPERE D'ARTE  
Ponte sul Chiaravagna - Particolari costruttivi

GENERAL CONTRACTOR	DIRETTORE LAVORI	SCALA:					
Consorzio <b>Cociv</b> Ing. G. Godegnoni		1:10					
COMMESSA	LOTTO	FASE	ENTE	TIPO DOC.	OPERAZIONE/DISCIPLINA	PROGR.	REV.
IG51	01	E	CV	BK	NV0205	001	A
PROGETTAZIONE							
Rev.	Descrizione emissione	Redatto	Data	Verificato	Data	Progettista	Data
A00	Prima emissione	Ing. F. Cella	25/06/2012	Ing. F. Cella	27/06/2012	E. Pignati	29/06/2012
n. Elab. _____ Nome Fir. _____ CUP: F81H0200000008							