

0		DA	OP	LC	11/2022
REV.	DESCRIZIONE	DESIGN	CONTROL	APPROV.	DATA

Montana Montano SpA Tel. +39 0524 18172 PIA 104420105
 22014 Borgo Fumagalli, 6 Tel. +39 0524 18173 Montano SpA
 22014 Borgo Fumagalli, 6 Tel. +39 0524 18173 Montano SpA
 22014 Borgo Fumagalli, 6 Tel. +39 0524 18173 Montano SpA

Comittente: SOLAR CAPITAL 3 SRL
 VIA REINELLA SNC - 71017
 TORREMAGGIORE (FG)

Progettista: ING. LAURA CONTI
 iscritta all'Ordine degli Ingegneri della Provincia di Pavia al n. 1728

Objetto: IMPIANTO INTEGRATO AGRIVOLTAICO COLLEGATO ALLA RTN
 POTENZA NOMINALE 60 MW
 COMUNE DI RIGNANO GARGANICO
 PROGETTO DEFINITIVO


Titolo: STATO DI PROGETTO
 PLANIMETRIA ELETTROMECCANICA - SEZIONI - UNIFILARE N. Tav. 25.1

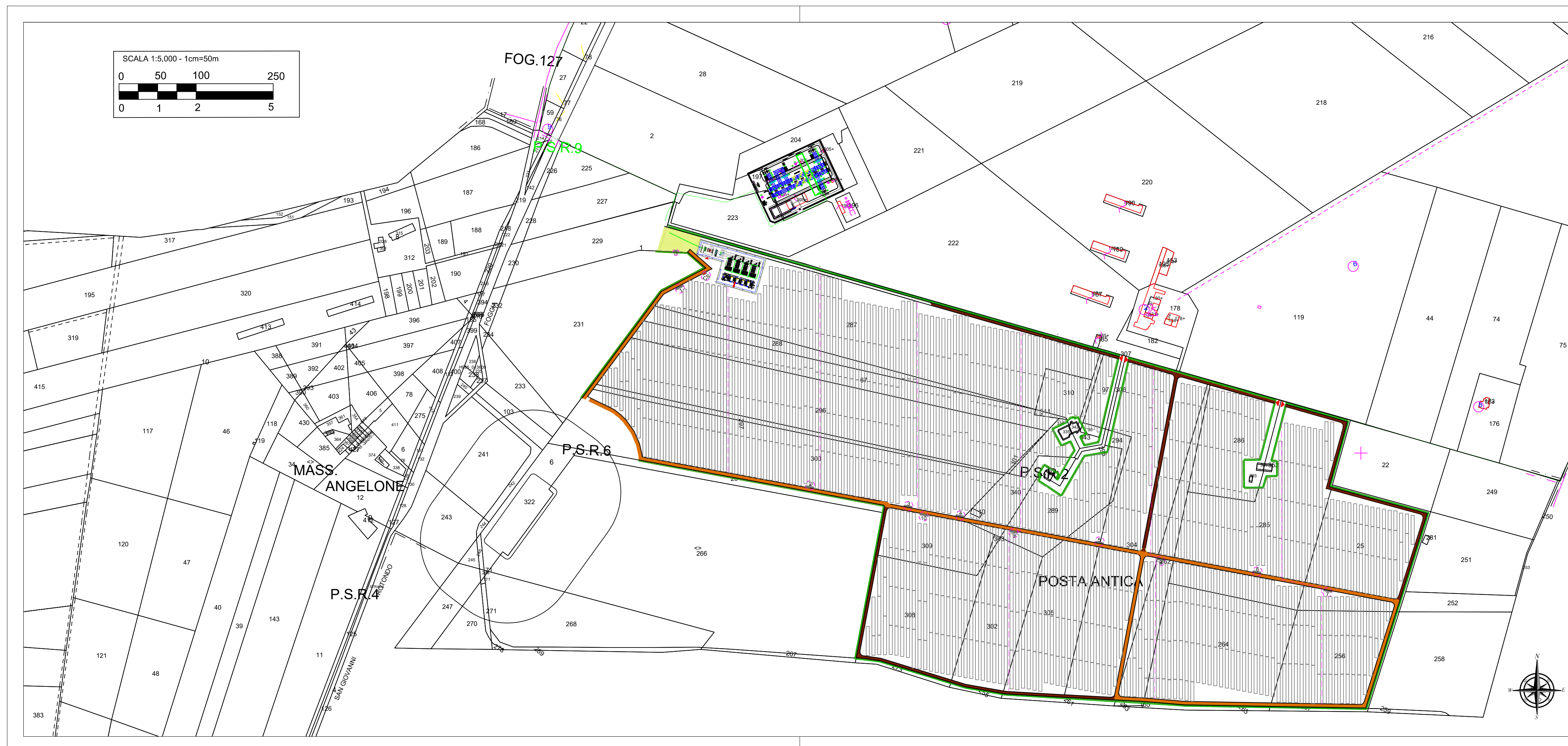
No. Rir. 2748_S013_SL_VIA_T25.1_Rev0_Planimetria_elettromeccanica-sezioni-unifilare Scagl. 1:1000

E' VIETATA LA RIPRODUZIONE DI QUESTO DOCUMENTO SENZA PREVENTIVA AUTORIZZAZIONE SCRITTA DELLA MONTANA SPA



0			OP	CP	LC	11/2022
REV.	DESCRIZIONE	DESIGN	CONTROL	APPROV	DATA	

		Montana SpA Via S. Agostino, 10 20142 Milano Milano (Sezione 002) Brescia Ferrara Cagliari Roma Siracusa	Tel. +39 02 24118711 Fax +39 02 24118710 www.montana.com PIA 104420102 Cap. Soc. 60.000.000 €
Committente SOLAR CAPITAL 3 SRL VIA REINELLA SNC - 71017 TORREMAGGIORE (FG)			
Progettista ING. LAURA CONTI iscritta all'Ordine degli Ingegneri della Provincia di Pavia al n. 1726			
 Oggetto IMPIANTO INTEGRATO AGRIVOLTAICO COLLEGATO ALLA RTN POTENZA NOMINALE 60 MW COMUNE DI RIGNANO GARCIANICO PROGETTO DEFINITIVO			
Titolo STATO DI PROGETTO PLANIMETRIA - ELETTROMECCANICA - SEZIONI - UNIFILARE		N. Tav. 25.2	
No. Riv. 2748_5013_SI_VIA_T23.2_Rev0_Planimetria_elettromeccanica-sezioni-unifilare		Scala VARIE	
È VIETATA LA RIPRODUZIONE DI QUESTO DOCUMENTO SENZA PREVENTIVA AUTORIZZAZIONE SCRITTA DELLA MONTANA SPA			



0			DA	OP	LC	11/2022
REV.	DESCRIZIONE		DISCA.	CONTR.	APPROV.	DATA

Montana Montana SpA
Via Carlo Azeglio Fumagalli, 6
35043 Montebelluna (TV)
Montana SpA certificata ISO 9001 | ISO 14001 | ISO 45001 | ISO 50001

Comittente: SOLAR CAPITAL 3 SRL
VIA RENELLA SNC - 71017
TORREMGGIORE (FG)

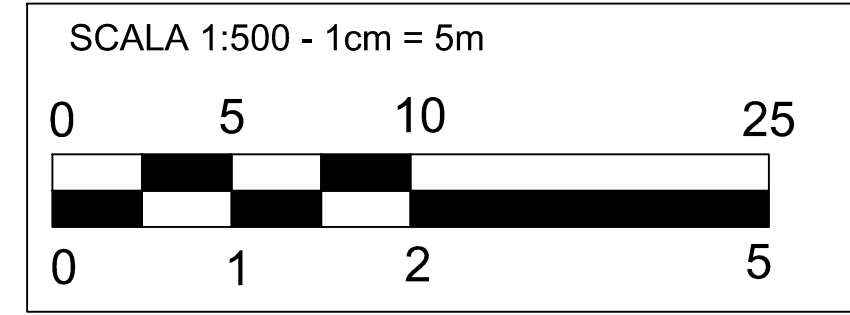
Progettista: ING. LAURA CONTI
Iscritta all'Ordine degli Ingegneri della Provincia di Pistoia al n. 1728

Objetto: IMPIANTO INTEGRATO AGRIVOLTAICO COLLEGATO ALLA RTN
POTENZA NOMINALE 60 MW
COMUNE DI FIGNANO GARGANICO
PROGETTO DEFINITIVO

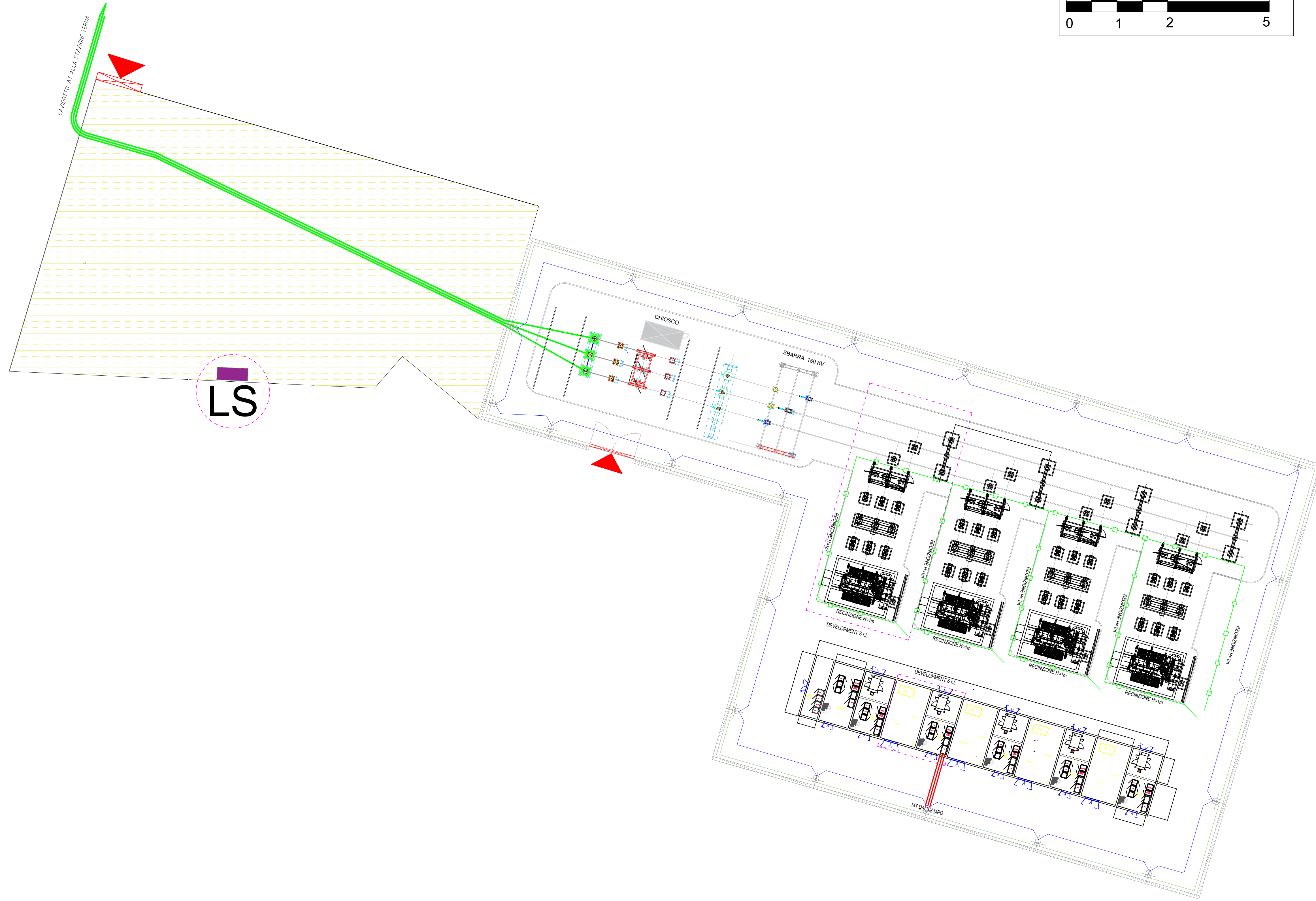
Tipologia: STATO DI PROGETTO
PLANIMETRIA ELETTROMECCANICA-SEZIONI-UNIFILARE N. Fog. 25.3

No. Ril. 2748_5013_SL_VIA_T25.3_Rev0_Planimetria_elettromeccanica-sezioni-unifilare Scala 1:5000

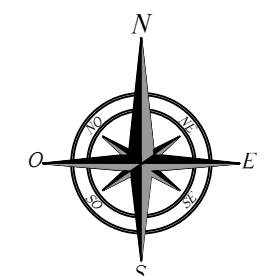
E' VIETATA LA RIPRODUZIONE DI QUESTO DOCUMENTO SENZA PREVENTIVA AUTORIZZAZIONE SCRITTA DELLA MONTANA SPA



SEZIONE TIPO PIAZZALE scala 1:50



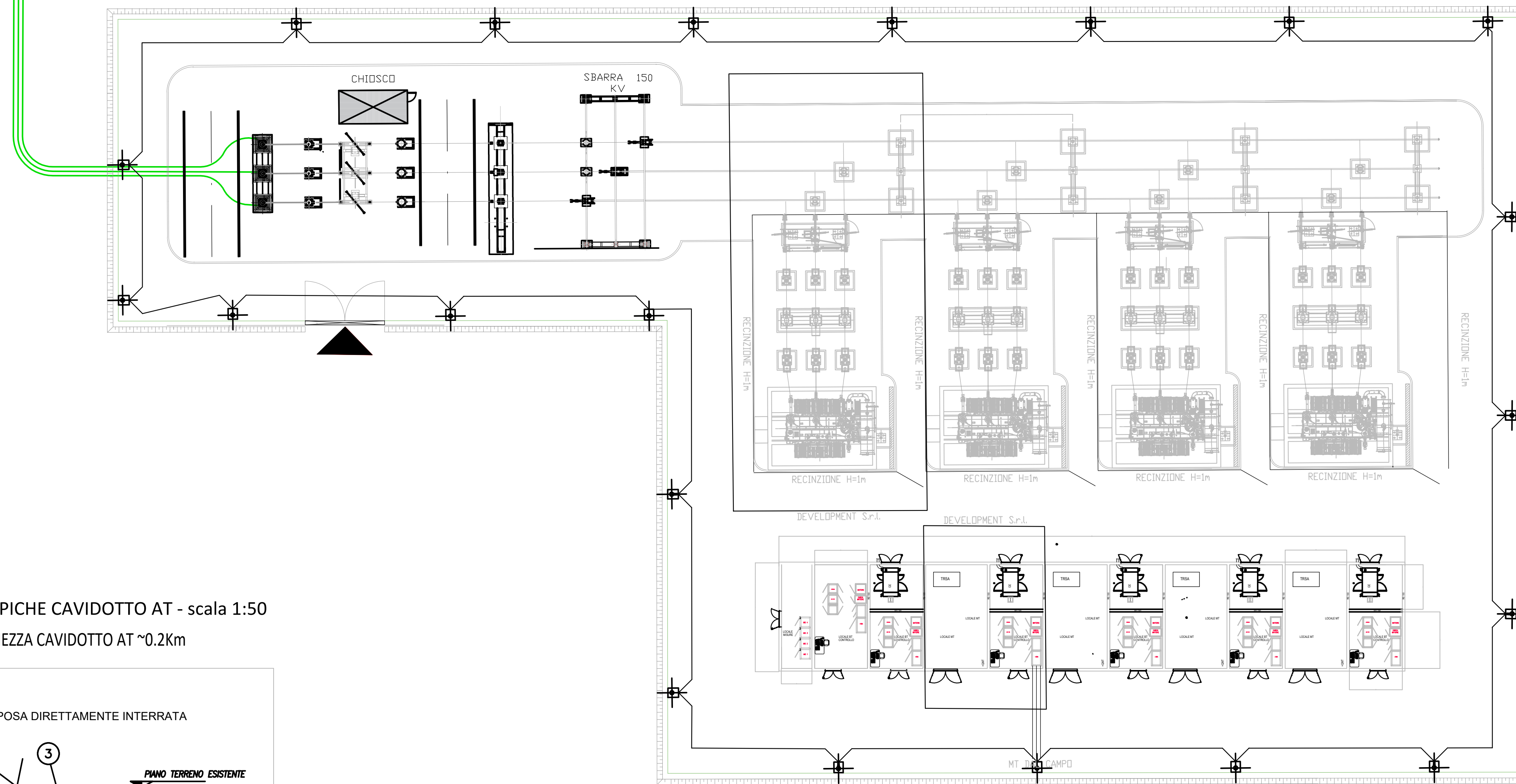
LS



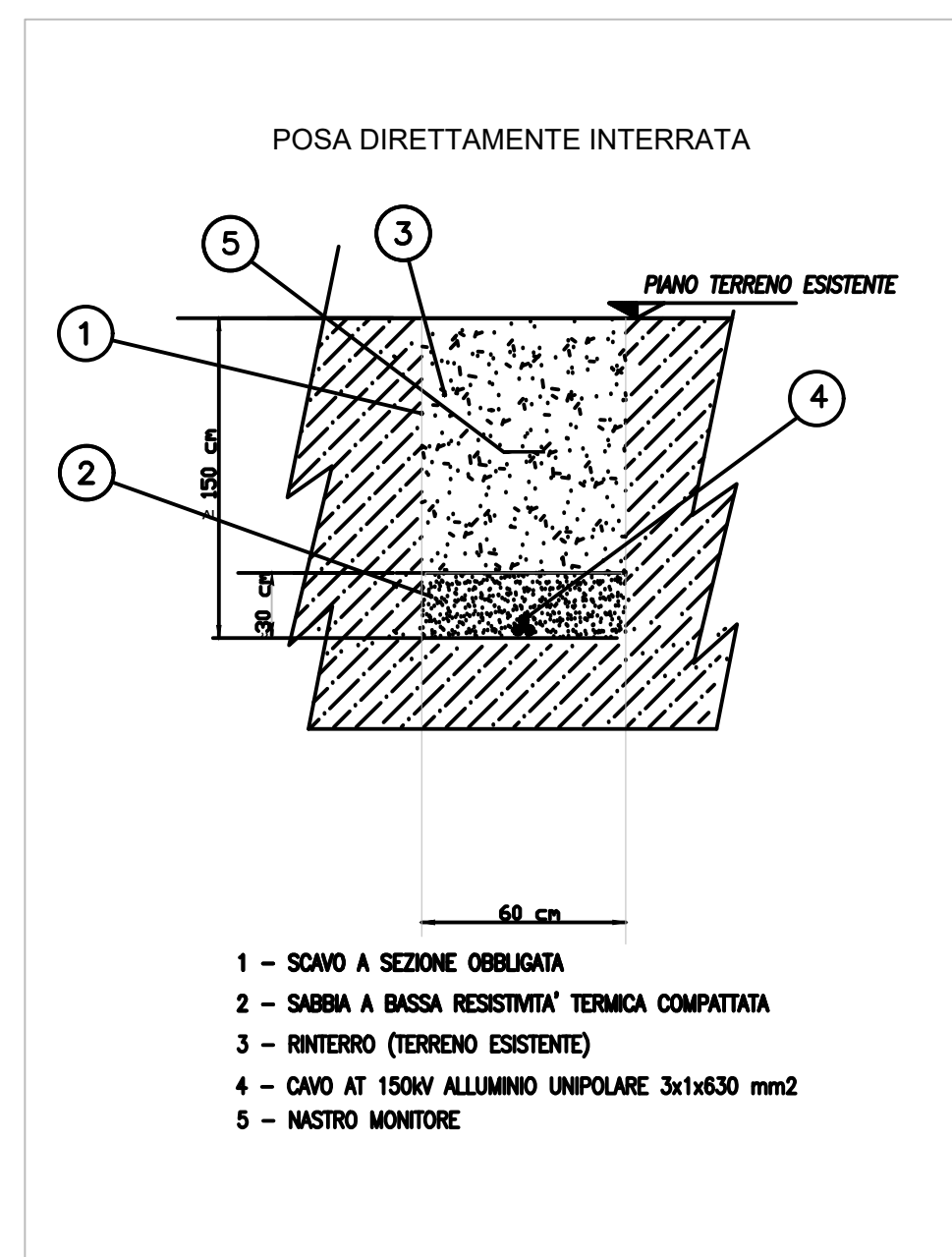
REV.	DESCRIZIONE	SA	CP	LC	DATA
0	-				11/2022

		Milano SpA Via Carlo Farini 6 20143 Milano Tel. +39.02.5418173 Fax +39.02.5412980 www.montanaspa.com Milano (sede certificata ISO) Brescia Palermo Cagliari Roma Siracusa	PIA 104420109 Cap. Soc. 600.000,00 €
Committente SOLAR CAPITAL 3 SRL VIA REINELLA SNC - 71017 TORREMAGGIORE (FG)			
Progettista ING. LAURA CONTI Iscritta all'Ordine degli Ingegneri della Provincia di Pavia al n. 1728			
 Oggetto IMPIANTO INTEGRATO AGRIVOLTAICO COLLEGATO ALLA RTN POTENZA NOMINALE 60 MW COMUNE DI RIGNANO GARGANICO PROGETTO DEFINITIVO			
Tavola STATO DI PROGETTO PLANIMETRIA ELETTROMECCANICA-SEZIONI-UNIFILARE		N. Tav. 25.4	
No. Rifi. 2748_5013_SL_VIA_T25.4_Rev0_Planimetria_elettromeccanica-sezioni-unifilare		Scala VARIE	
È VIETATA LA RIPRODUZIONE DI QUESTO DOCUMENTO SENZA PREVENTIVA AUTORIZZAZIONE SCRITTA DELLA MONTANA SPA			

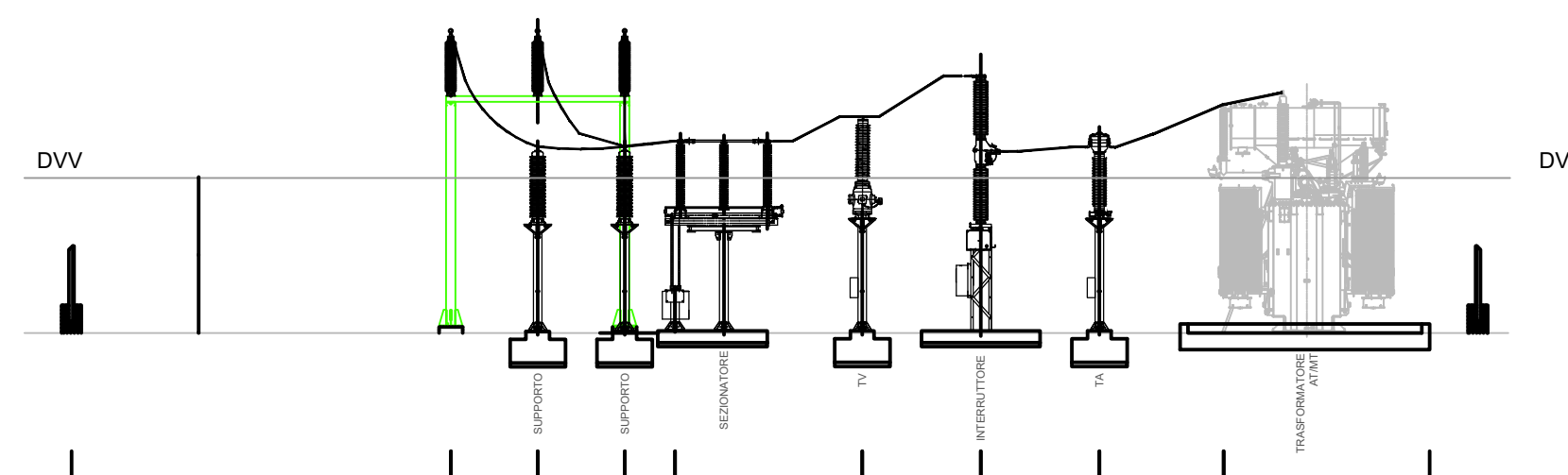
CAVIDOTTO AT ALLA STAZIONE TERNA



SEZIONI TIPICHE CAVIDOTTO AT - scala 1:50
LUNGHEZZA CAVIDOTTO AT ~0.2Km



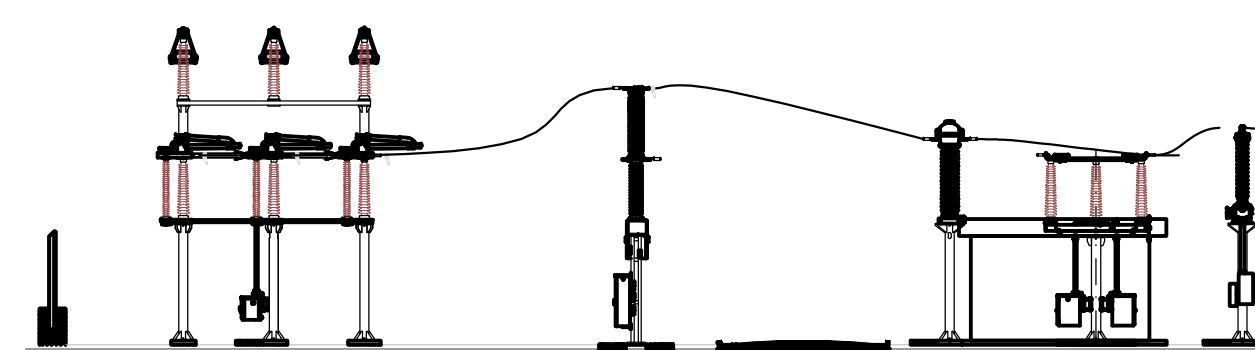
PROSPETTO STALLO UTENTE (scala 1:200)



DISTANZE DI VINCOLO A 150 KV

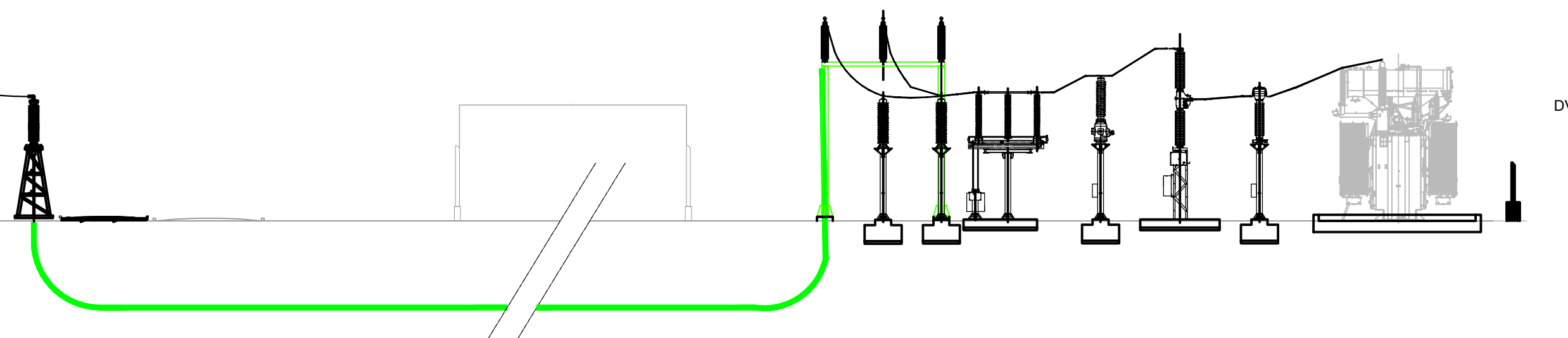
Distanza di guardia dg	1670 mm
Distanza di vincolo verticale div	3920 mm
Distanza di vincolo orizzontale dvo	2920 mm

PROSPETTO STALLO TERNA (scala 1:200)

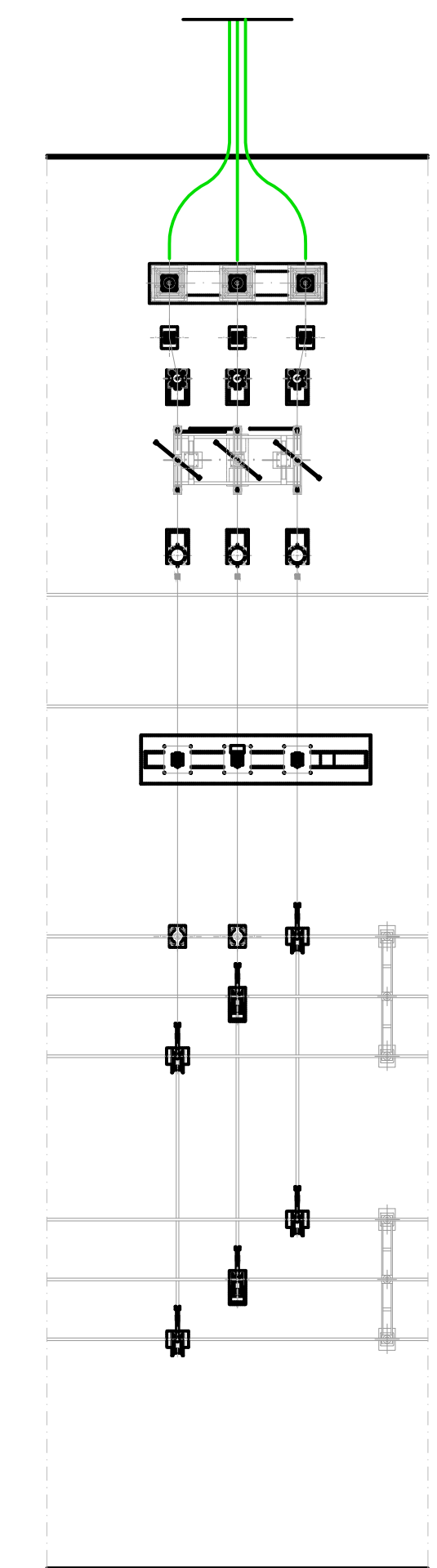


PROSPETTO STALLO UTENTE (scala 1:200)

LINEA IN CAVO SE UTENTE SEZ. A-A



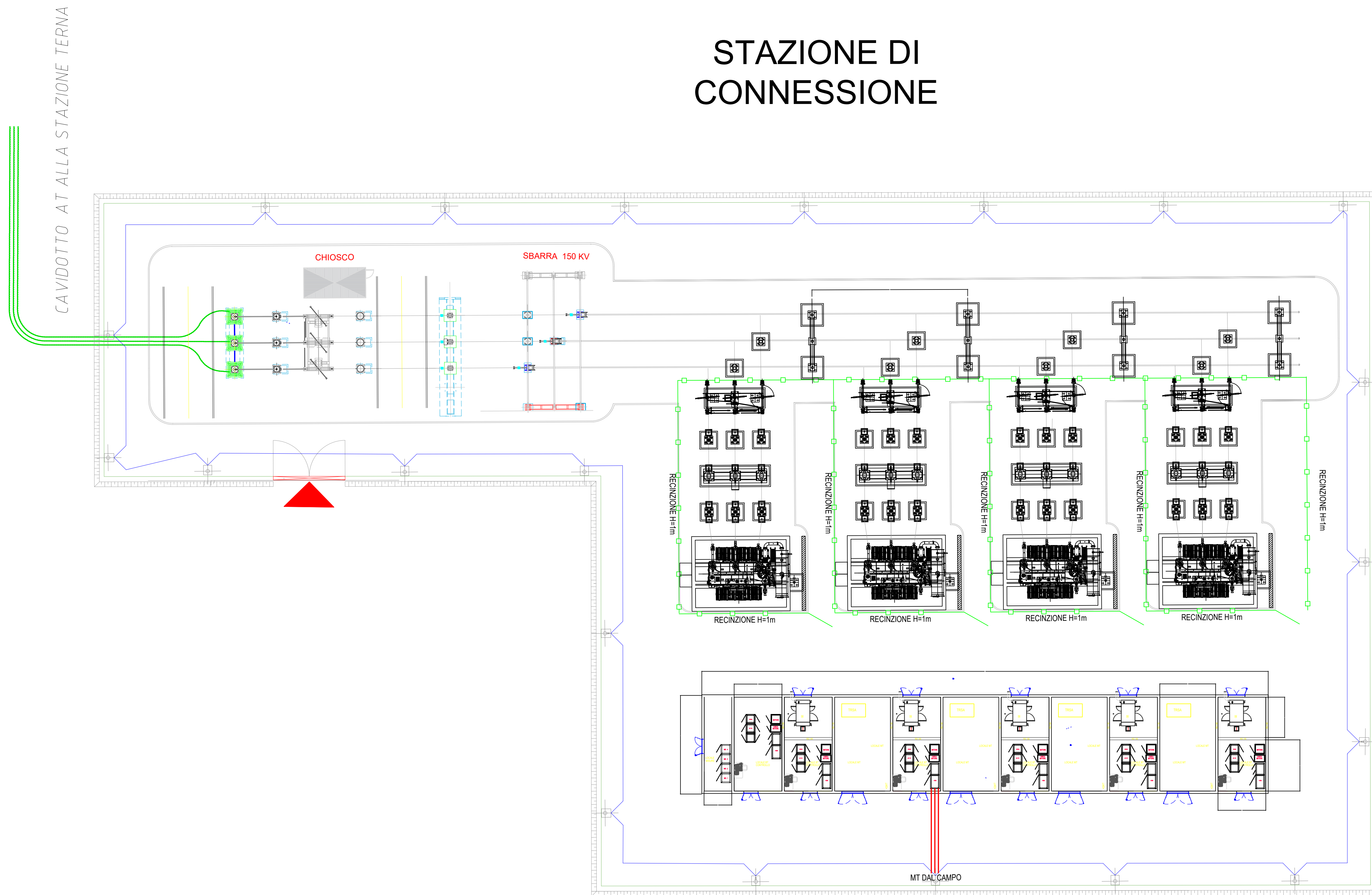
150 kV Sbarra B Sbarra A



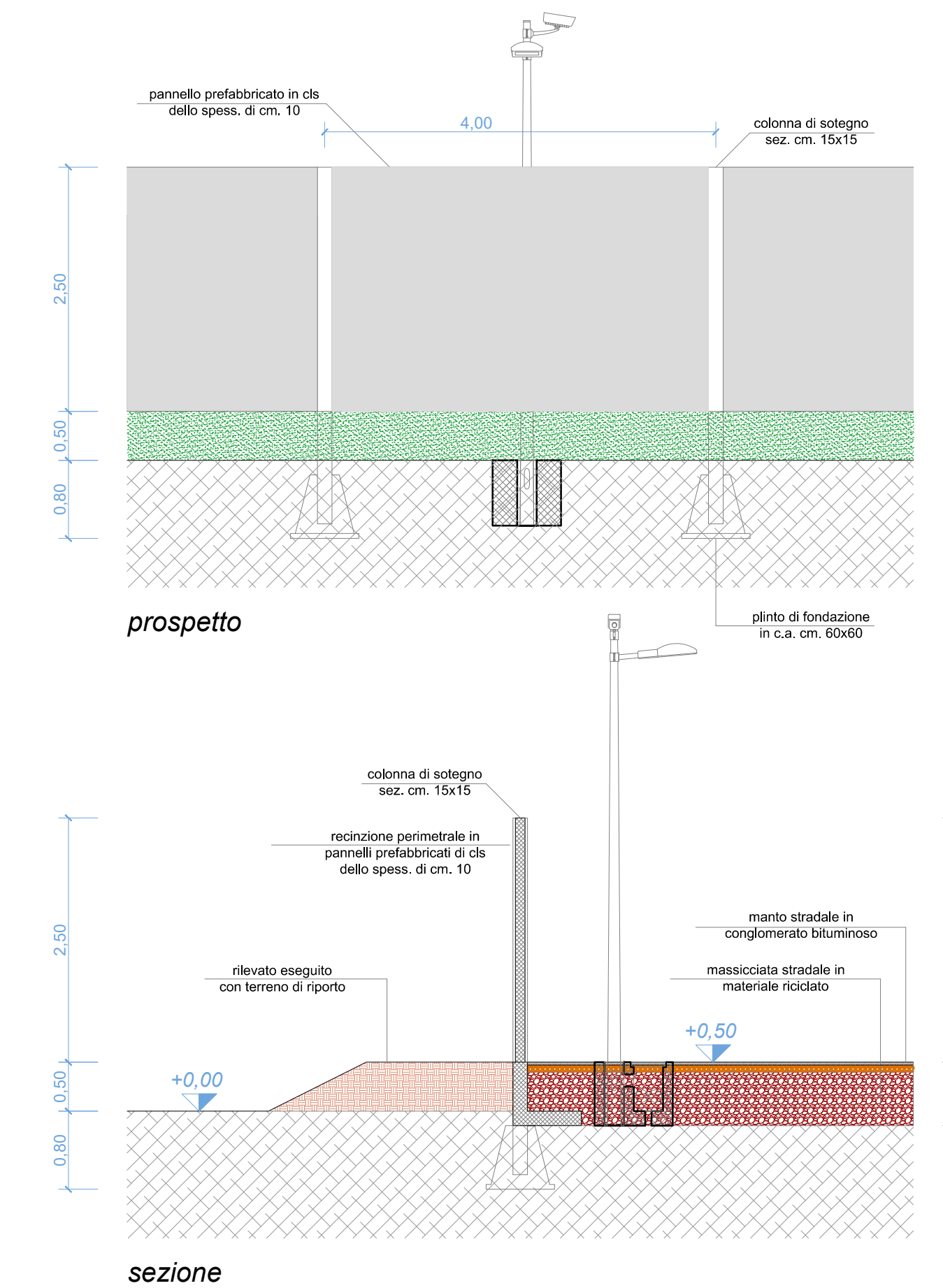
0	-	CP	LC	11/2022	
REV.	DESCRIZIONE	DESIGN	CONTROL	APPROV.	DATA

		Montana S.p.A. Via Carlo Azeglio Furzago, 6 22043, Milano Tel. +39 02 54118173 Fax +39 02 54123960 www.montana-energia.com Milano (sede certificata ISO) Brescia Palermo Cagliari Roma Siracusa		P.IVA 10414220156 Cap. Soc. 600.000,00 €	
Committente: SOLAR CAPITAL 3 SRL VIA REINELLA SNC - 71017 TORREMAGGIORE (FG)					
Progettati: ING. LAURA CONTI iscritta all'Ordine degli Ingegneri della Provincia di Pavia al n. 1726					
Oggetto: IMPIANTO INTEGRATO AGRIVOLTAICO COLLEGATO ALLA RTN POTENZA NOMINALE 60 MW COMUNE DI RIGNANO GARGANICO PROGETTO DEFINITIVO					
Titolo: STATO DI PROGETTO PLANIMETRIA ELETTROMECCANICA-SEZIONI-UNIFILARE				N. Tav. 25.5	
No. Ref. 2748_5013_SL_VA_T25.5_Rev0_Planimetria_elettromeccanica-sezioni-unifilare					
È VIETATA LA RIPRODUZIONE DI QUESTO DOCUMENTO SENZA PREVENTIVA AUTORIZZAZIONE SCRITTA DELLA MONTANA SPA					

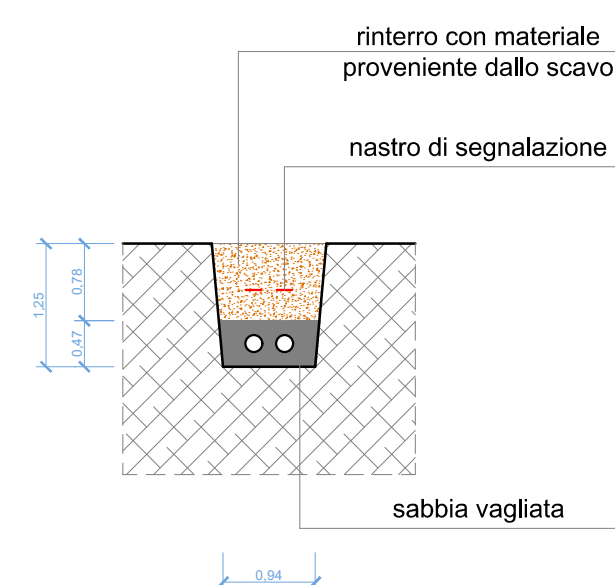
STAZIONE DI CONNESSIONE



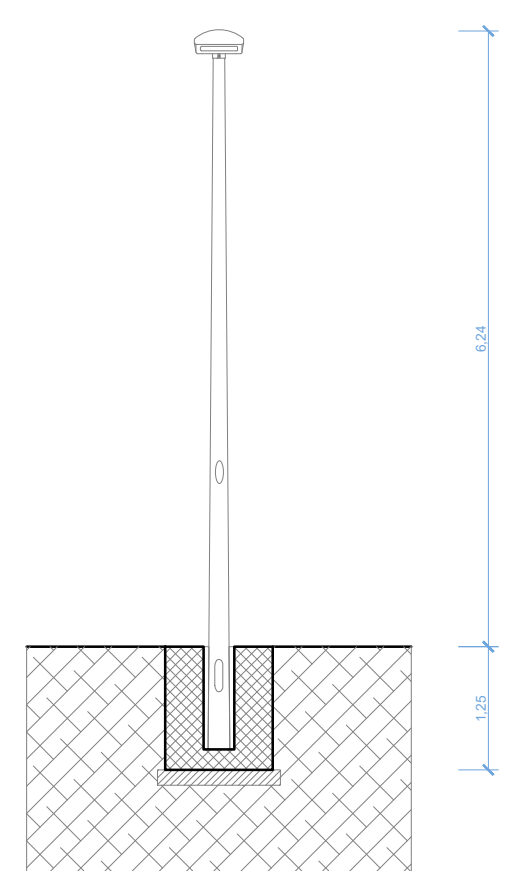
PARTICOLARI RECINZIONE - scala 1:50



SCAVO TIPO CAVIDOTTI
RETE IMP. ILLUMINAZIONE E
VIDEOSORVEGLIANZA

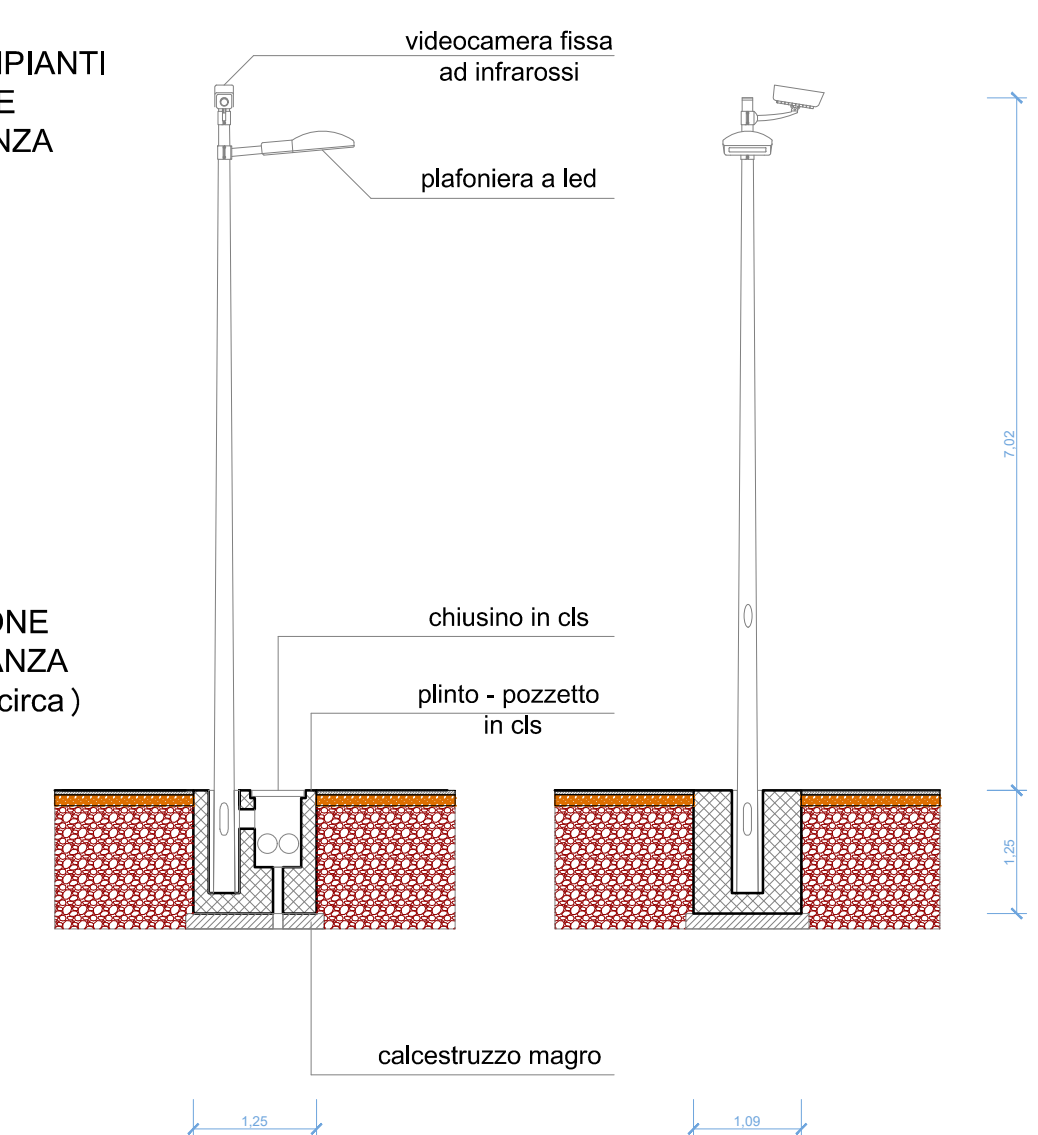


PALO ILLUMINAZIONE
(interasse 15 - 17 mt. circa)



PARTICOLARI RETE IMPIANTI
ILLUMINAZIONE E
VIDEOSORVEGLIANZA
scala 1:50

PALO ILLUMINAZIONE
E VIDEOSORVEGLIANZA
(interasse 45 - 50 mt. circa)



0	-	GP	CP	LC	11/2022
REV.	DESCRIZIONE	DESIGN.	CONTROL.	APPROV.	DATA

		Milano S.p.A. Via Carlo Farini, 6 20145 Milano Tel. +39.02.54118173 Fax +39.02.54128860 www.montanaitalia.com Milano (sede certificata ISO) Brescia Palermo Cagliari Roma Siracusa	P.IVA 1041420106 Cap. Soc. 600.000,00 €
Committente SOLAR CAPITAL 3 SRL VIA REINELLA SNC - 71017 TORREMAGGIORE (FG)			
Progettista ING. LAURA CONTI iscritta all'Ordine degli Ingegneri della Provincia di Pavia al n. 1728			
Oggetto IMPIANTO INTEGRATO AGRIVOLTICO COLLEGATO ALLA RTN POTENZA NOMINALE 60 MW COMUNE DI RIGNANO GARGANICO PROGETTO DEFINITIVO			
Titolo STATO DI PROGETTO PLANIMETRIA ELETTROMECCANICA-SEZIONI-UNIFILARE		N. Tav. 25.6	
No. Rif. 2748_5013_SL_VIA_T25.6_Rev0_Planimetria_elettromeccanica-sezioni-unifilare		Scala VARIE	
È VIETATA LA RIPRODUZIONE DI QUESTO DOCUMENTO SENZA PREVENTIVA AUTORIZZAZIONE SCRITTA DELLA MONTANA SPA			

DETTAGLI FABBRICATO TECNOLOGICO scala 1:100

Development

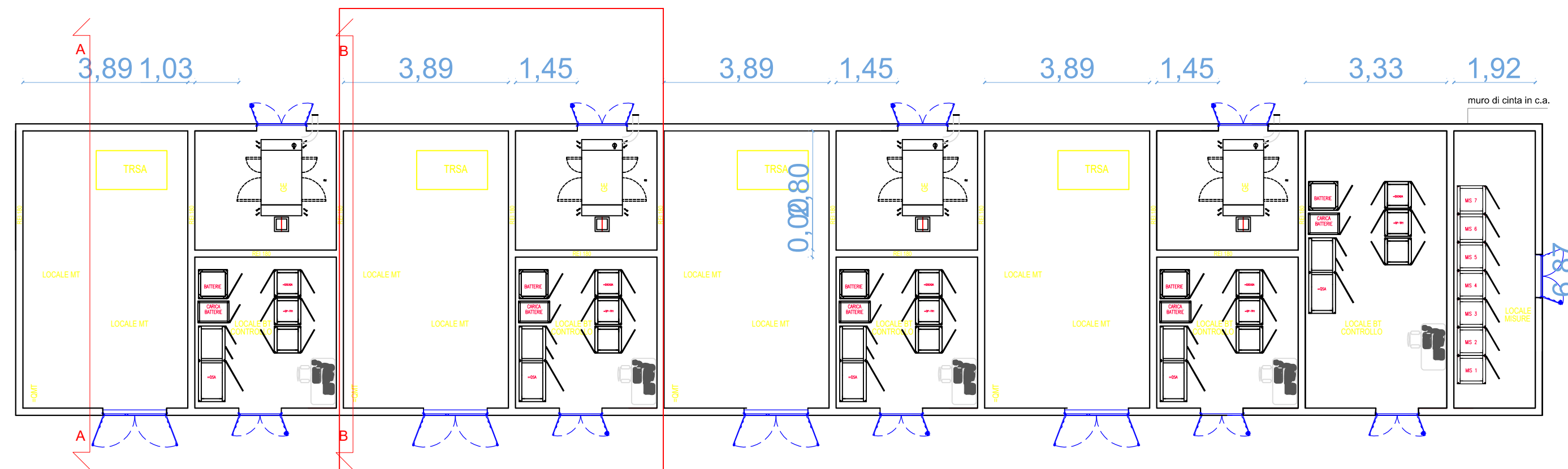
vista dall'alto edificio tecnologico (lato esterno)



36,09

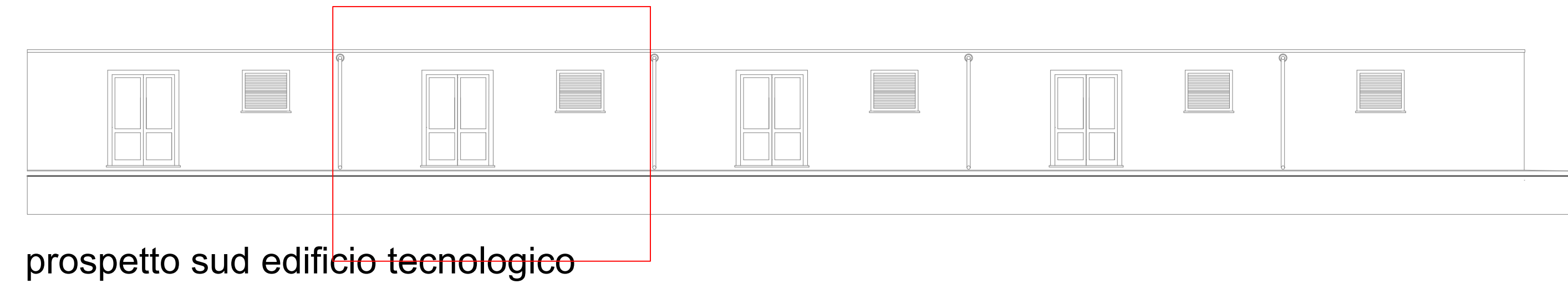
vista dall'alto edificio tecnologico (lato interno)

Development



vista in pianta edificio tecnologico

Development

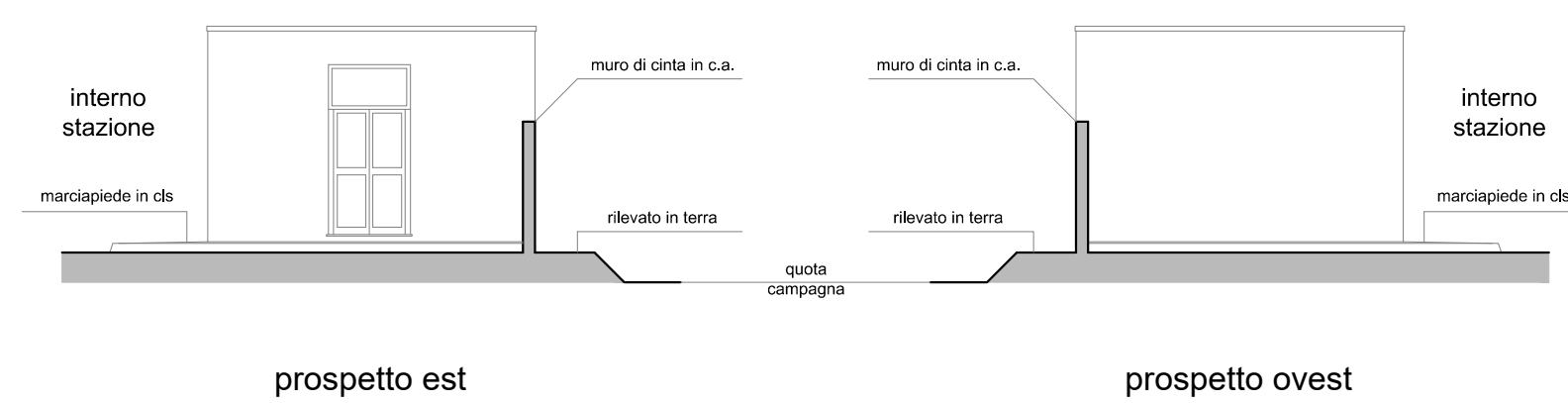


prospetto sud edificio tecnologico

Development

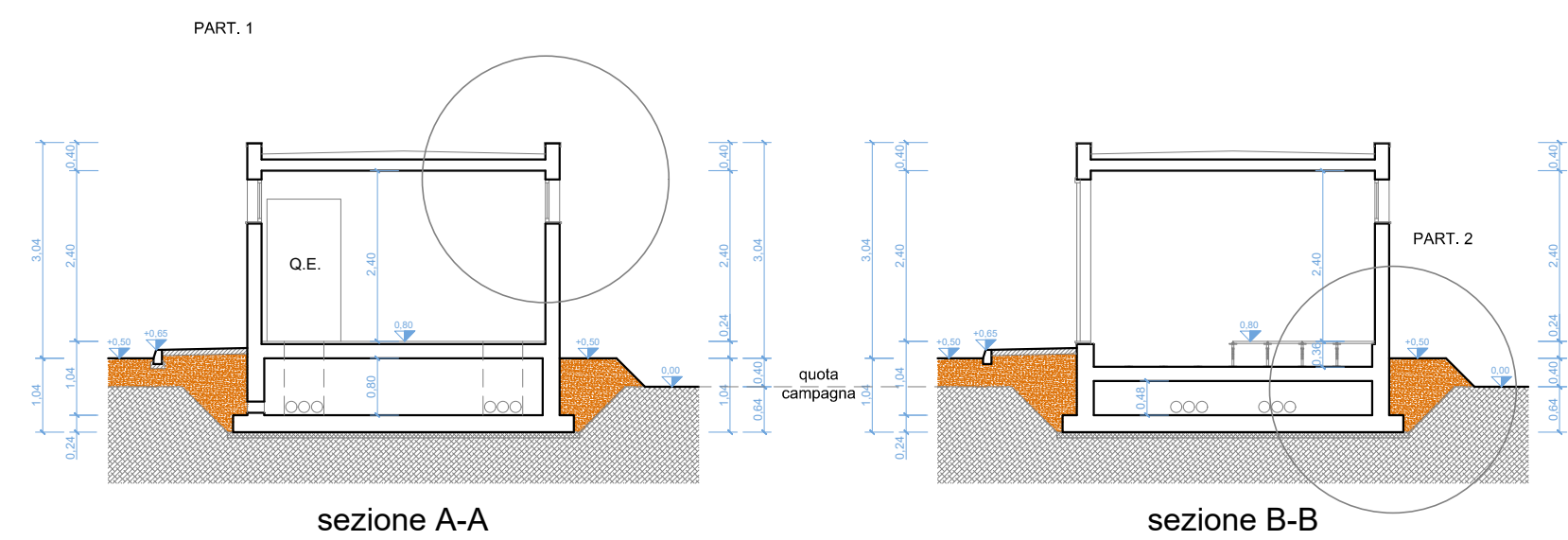


prospetto nord edificio tecnologico



prospetto est

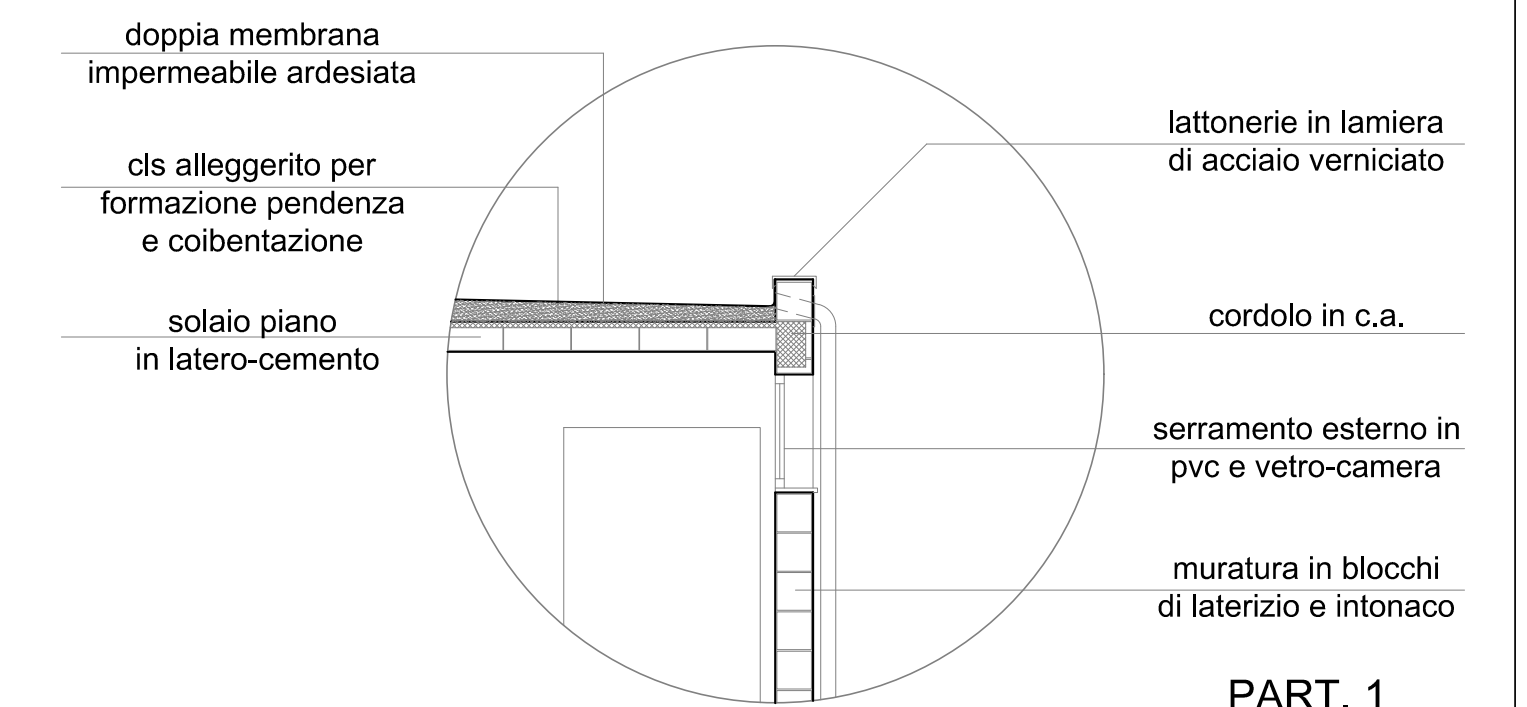
prospetto ovest



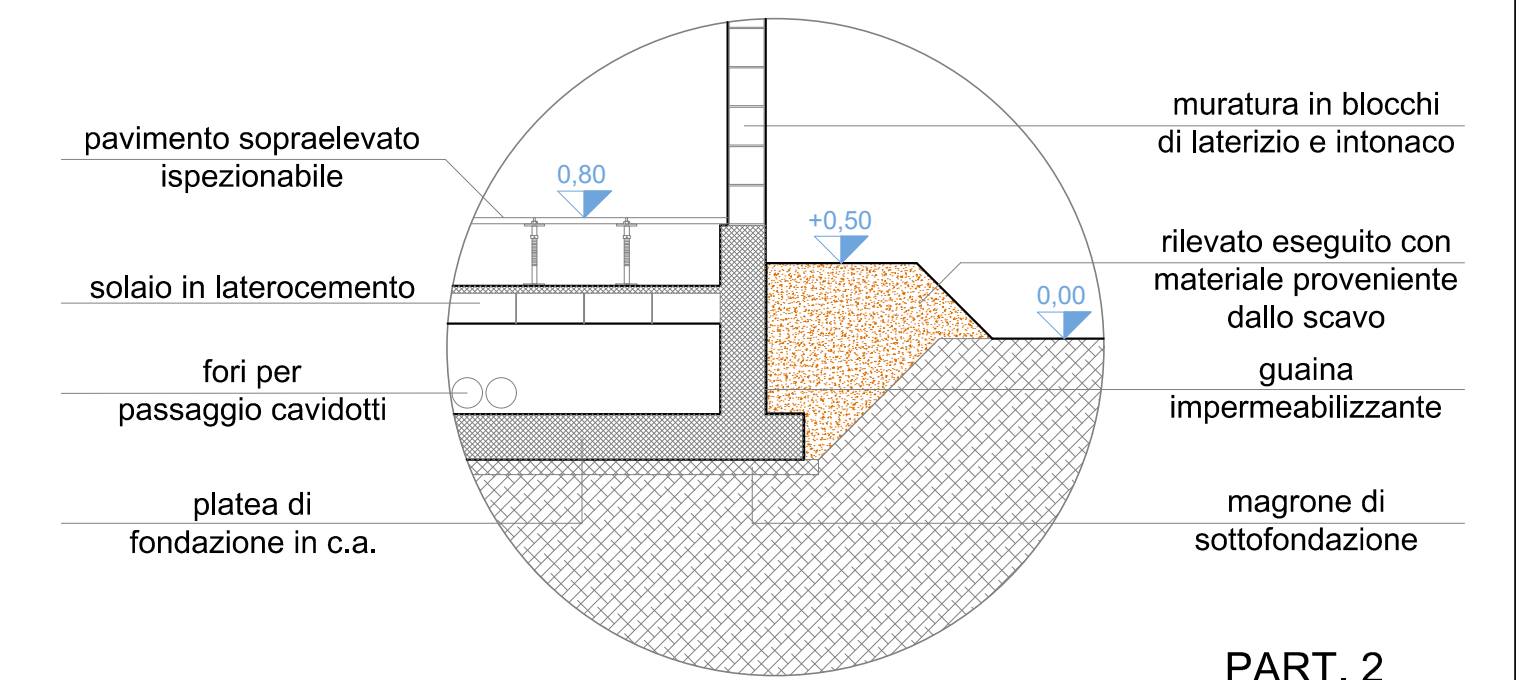
sezione A-A

sezione B-B

DETTAGLI FABBRICATO TECNOLOGICO
scala 1:50



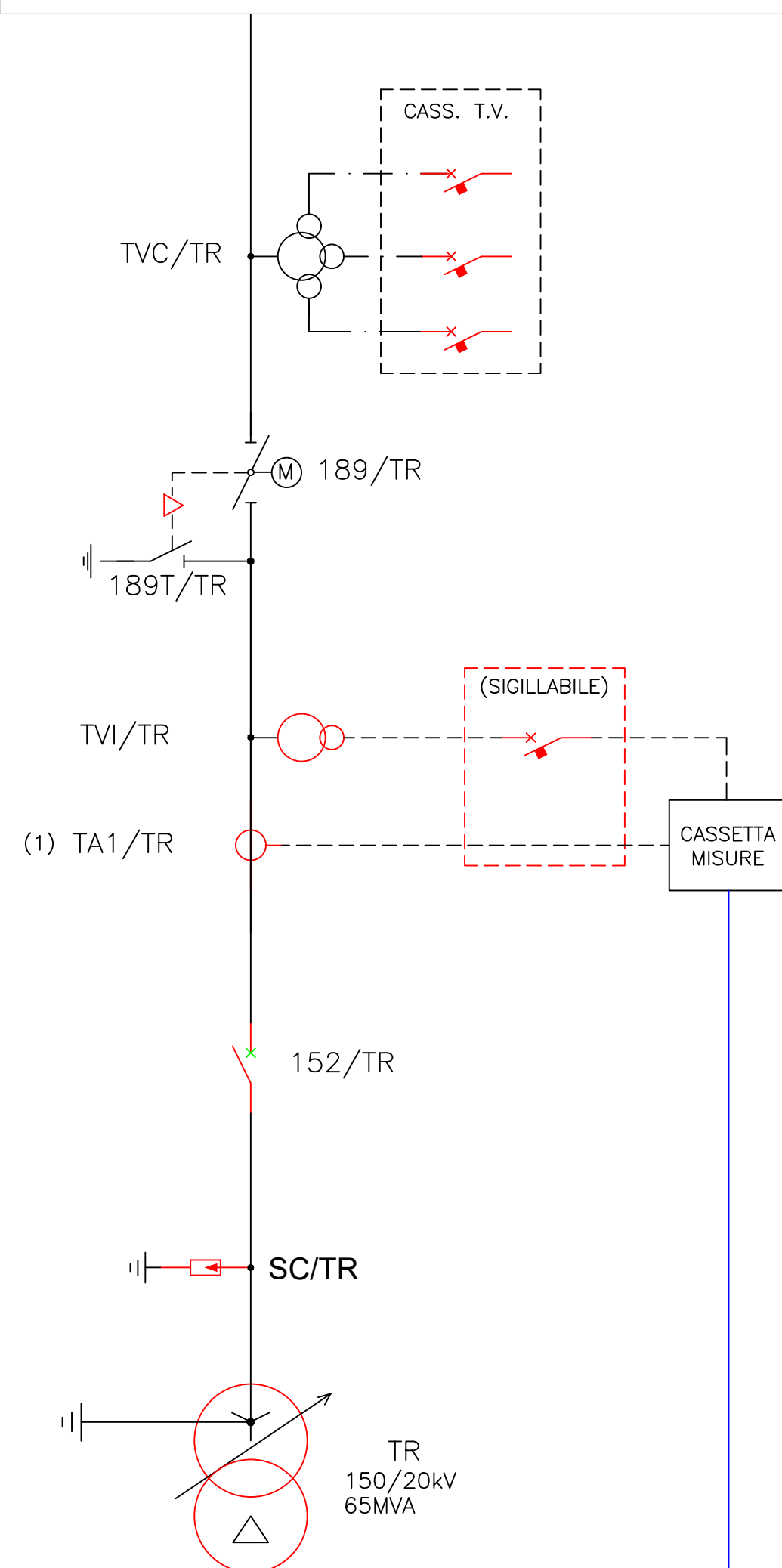
PART. 1



PART. 2

0	-	DPe	CP	LC	11/2022
REV.	DESCRIZIONE	DESIGN	CONTROL	APPROV.	DATA

		Milano SpA Via Carlo Angelo Fumagalli, 6 20143 Milano Tel. +39.02.54118173 Fax +39.02.54129860 www.montanarobitalia.com Milano (sede certificata ISO) Brescia Palermo Cagliari Roma Siracusa	P.IVA 1041420106 Cap. Soc. 600.000,00 €
COMMITENTE SOLAR CAPITAL 3 SRL VIA REINELLA SNC - 71017 TORREMAGGIORE (FG)			
PROGETTISTA ING. LAURA CONTI Iscritta all'Ordine degli Ingegneri della Provincia di Pavia al n. 1726			
OGGETTO IMPIANTO INTEGRATO AGRIVOLTAICO COLLEGATO ALLA RTN POTENZA NOMINALE 60 MW COMUNE DI RIGNANO GARGANICO PROGETTO DEFINITIVO			
TITOLO STATO DI PROGETTO PLANIMETRIA ELETTROMECCANICA-SEZIONI-UNIFILARE			N. Tav. 25.7
No. Rif.: 2748_5013_SL_VIA_T25.7_Rev0_Planimetria_elettromeccanica-sezioni-unifilare			
È VIETATA LA RIPRODUZIONE DI QUESTO DOCUMENTO SENZA PREVENTIVA AUTORIZZAZIONE SCRITTA DELLA MONTANA SPA			

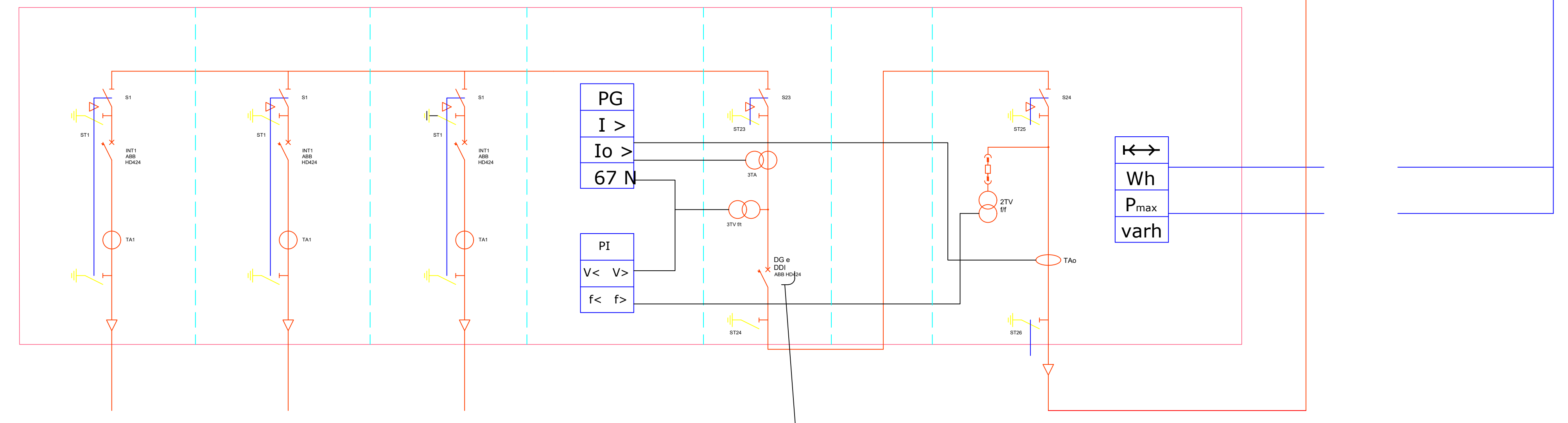


LEGENDA

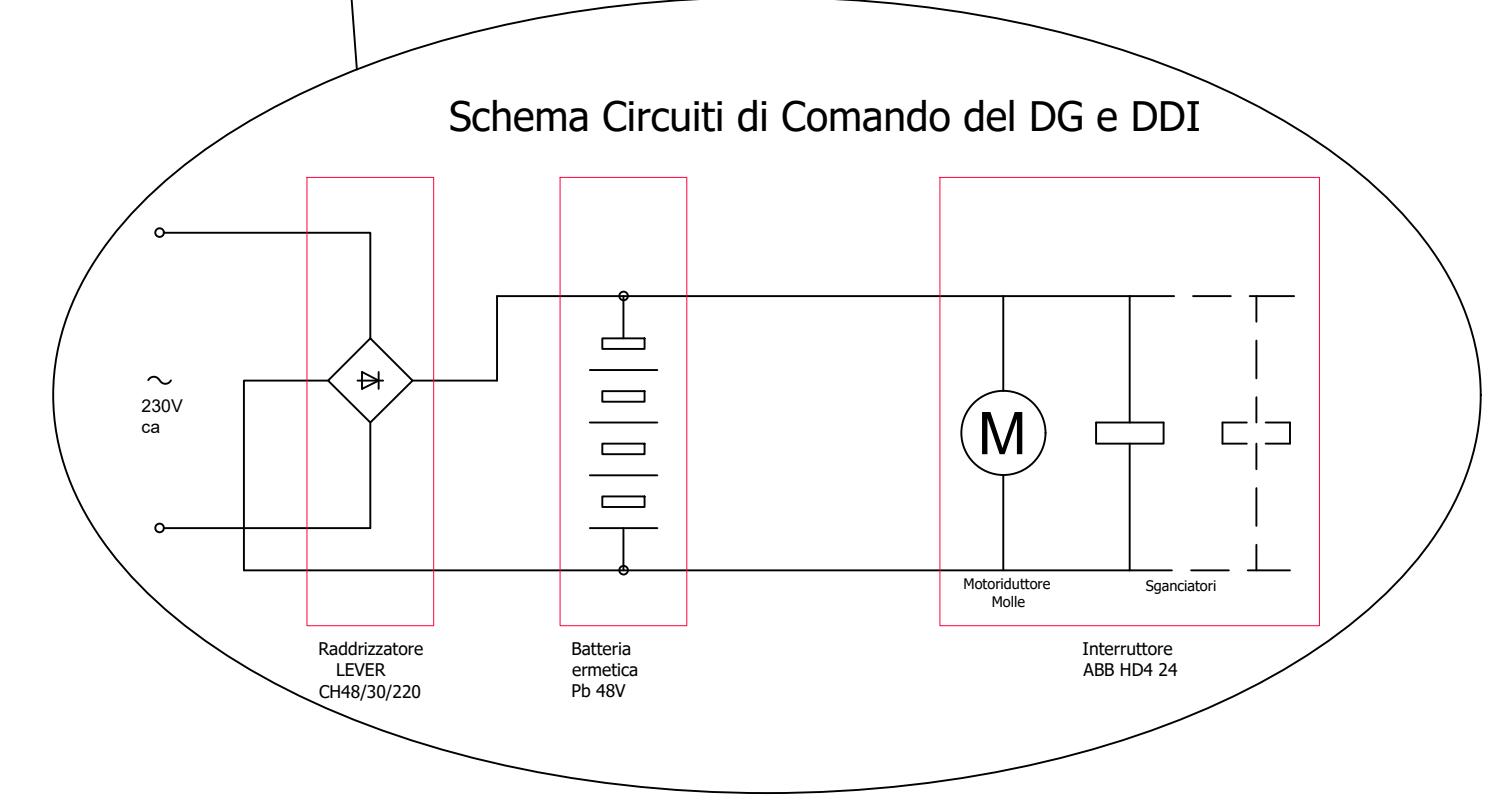
189 SB CA	Sezionatore di sbarra colleg. autoproduttore
189 TR	Sezionatore trasf. 132/20 kV autoproduttore
189 TTR	Sezionatore di terra linea Terna
189 SB LT	Sezionatore di sbarra linea Terna
152 TR	Interruttore trasformatore autoproduttore
152 LT	Interruttore di linea Terna
152 CA	Interruttore di linea collegamento autoproduttore
TA1/TR	TA trasformatore per misure fiscali e protezioni
TA LT	TA trasformatore misure e protezioni
TVC/TR	TV trasformatore protezioni
TVI/TR	TV trasformatore per misure fiscali
TVC LT	TV capacitivo linea Terna
TVC/CA	TV trasformatore di linea collegamento autoprod.
TA/CA	TA trasformatore di linea collegamento autoprod.
TVS	TV trasformatore di sbarra
B.O.C. LT	Bobina onde convogliate linea Terna
SC/TR	Scaricatore di terra trasformatore
TR	Trasformatore di potenza 132/20 kV

NOTA (1): TA a tre nuclei con un nucleo dedicato a misure fiscali con morsetteria sigillabile
 NOTA (2): modulo compatto: sezionatore, sezionatore di terra combinato, interruttore, TA
 NOTA (3): La sigla LF indica l'eventuale stallo di ampliamento futuro (linea futura 132 kV)

Container MT e Misure



ARRIVO CABINE 1-2-3
 ARRIVO CABINE 4-5-6-7-
 ARRIVO CABINE 8-9-10



0	-	DP	CP	LC	11/2022
REV.	DESCRIZIONE	DESIGN.	CONTROL.	APPROV.	DATA

Montana
 Milano Spa
 Via Carlo Farini, 6
 20145 Milano
 Tel. +39.02.54118173
 Fax +39.02.54128860
 www.montanabertels.com
 P.IVA 10414200156
 Cap. Soc. 600.000,00 €
 Milano (sede certificata ISO) | Brescia | Palermo | Cagliari | Roma | Siracusa

Committente
SOLAR CAPITAL 3 SRL
 VIA REINELLA SNC - 71017
 TORREMAGGIORE (FG)

Progettista
 ING. LAURA CONTI
 iscritta all'Ordine degli Ingegneri della Provincia di Pavia al n. 1726

Oggetto
 IMPIANTO INTEGRATO AGRIVOLTAICO COLLEGATO ALLA RTN
 POTENZA NOMINALE 60 MW
 COMUNE DI RIGNANO GARGANICO
 PROGETTO DEFINITIVO

Tavolo
 STATO DI PROGETTO
 PLANIMETRIA ELETTROMECCANICA-SEZIONI-UNIFILARE
 N. Tav. 25,8

N. Rif. 2748_5013_SL_VIA_T25.8_Rev0_Planimetria_elettromeccanica-sezioni-unifilare
 È VIETATA LA RIPRODUZIONE DI QUESTO DOCUMENTO SENZA PREVENTIVA AUTORIZZAZIONE SCRITTA DELLA MONTANA SPA