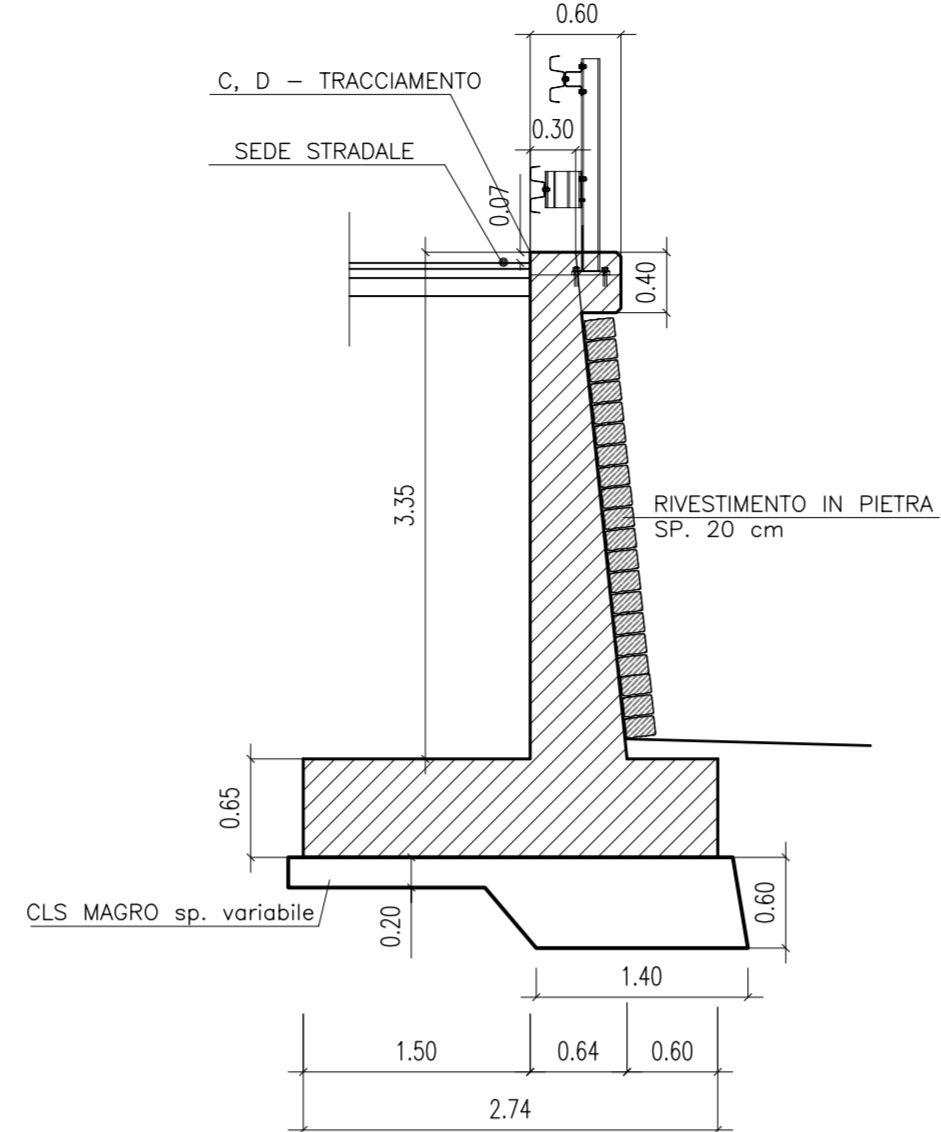
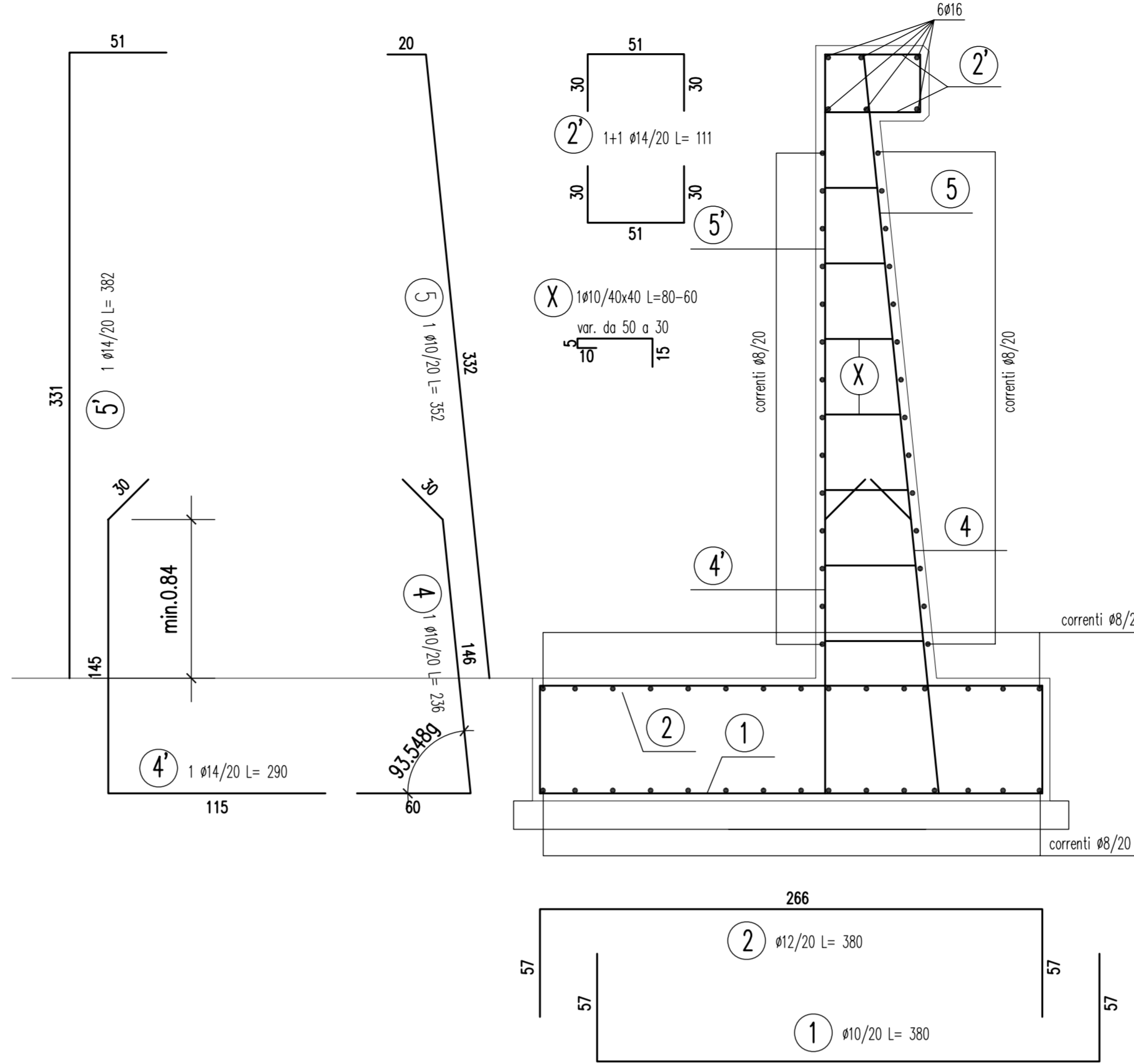


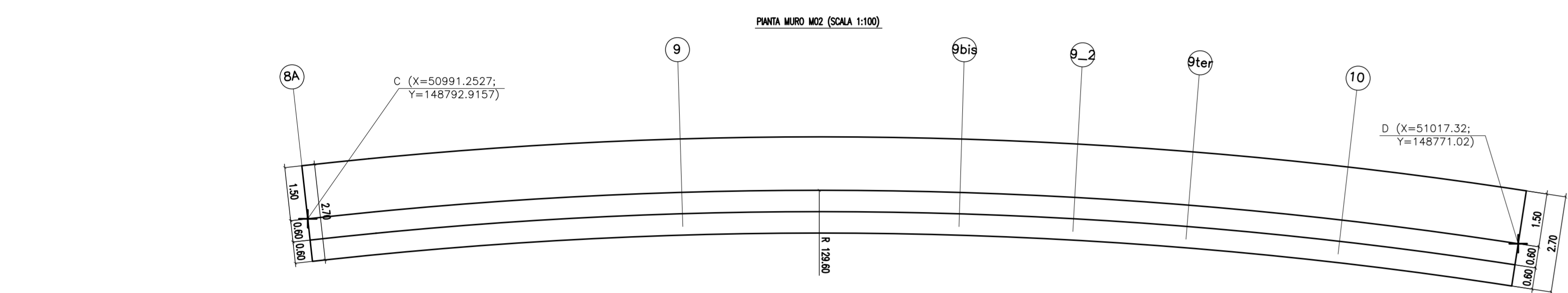
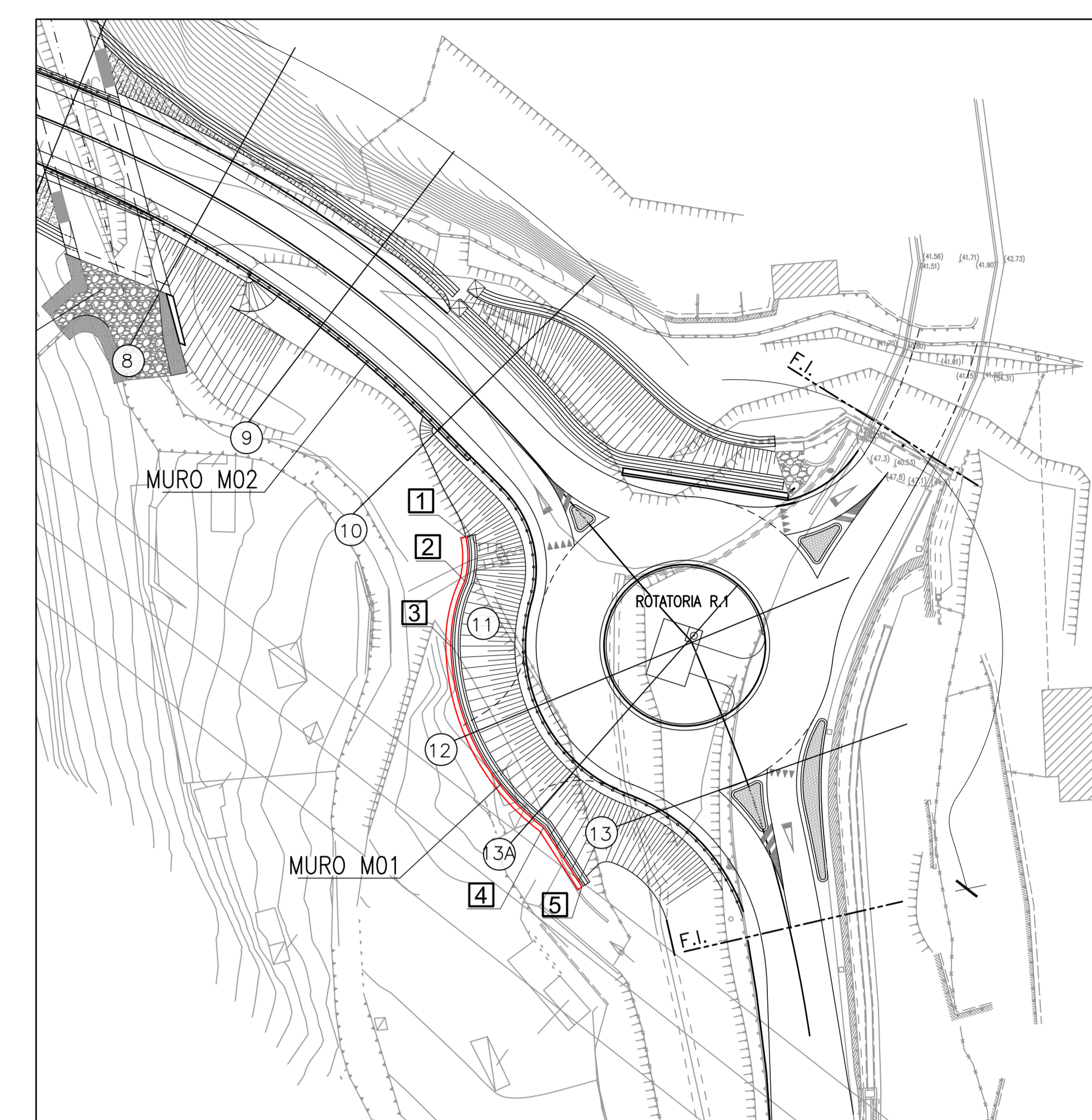
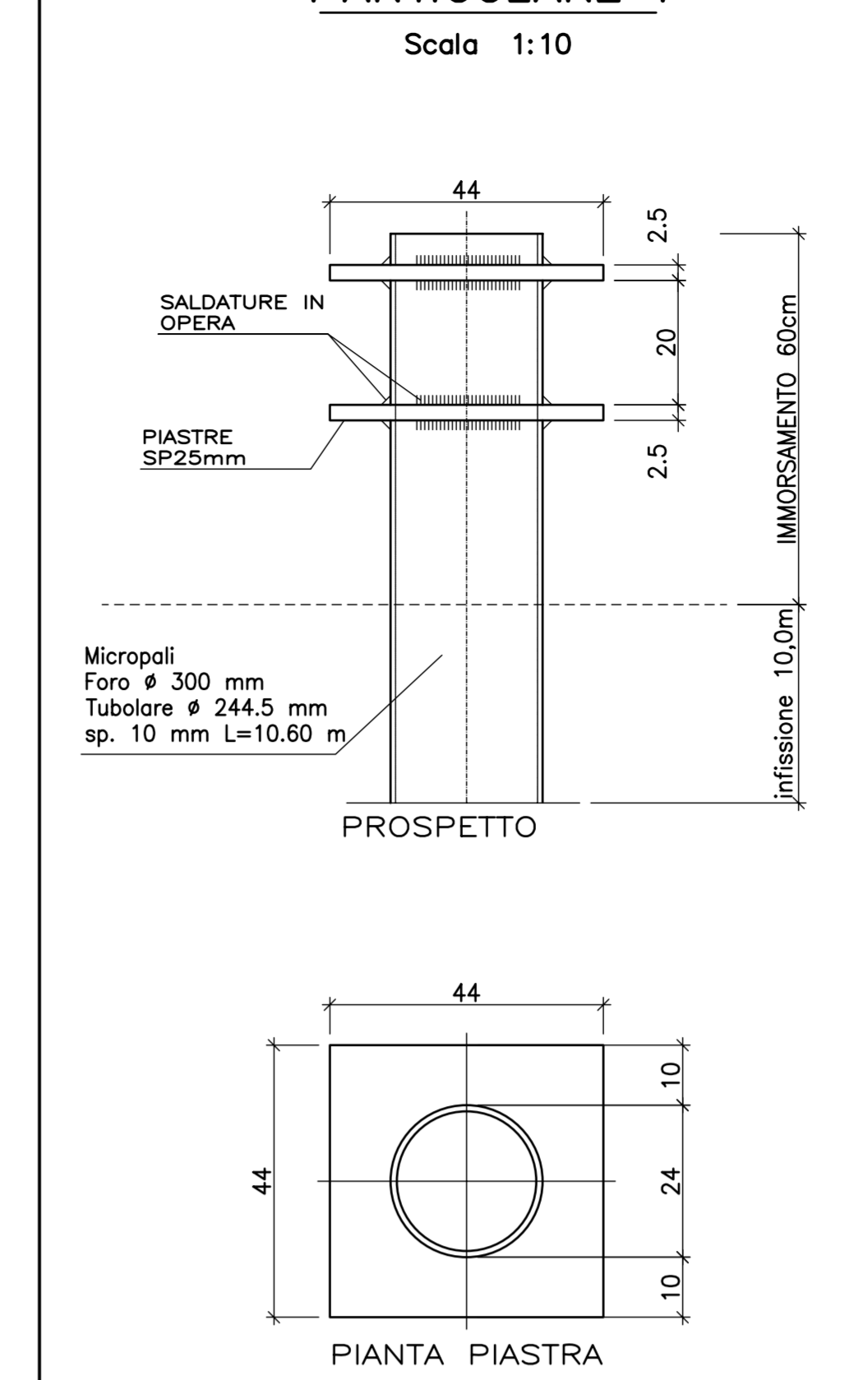
CARPENTERIA MURO DI SOSTEGNO DI VALLE M02 h=3.35m



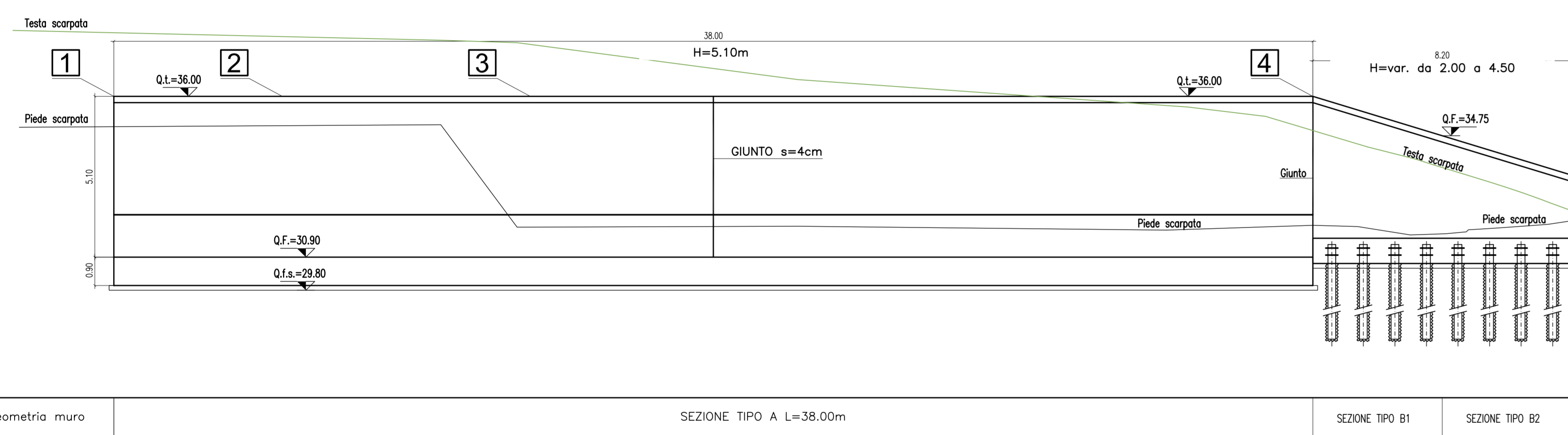
ARMATURA MURO DI SOSTEGNO DI VALLE M02 h=3.35m (1:25)



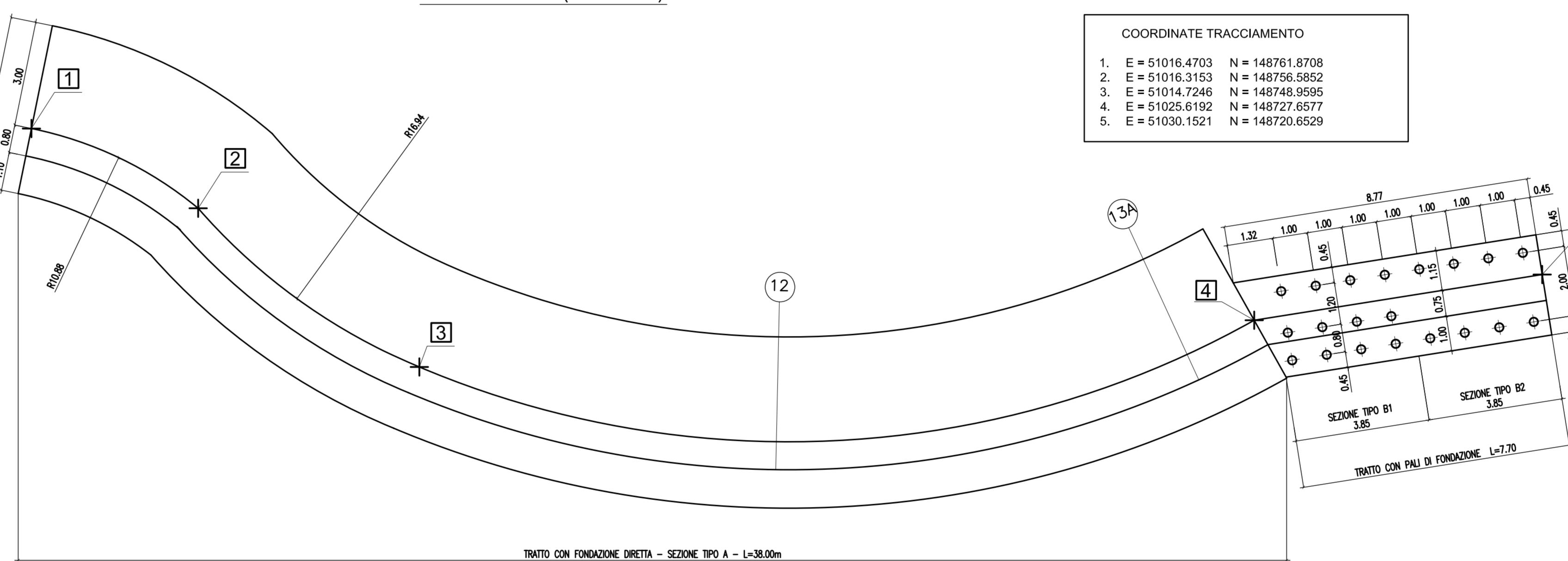
PARTICOLARE 1



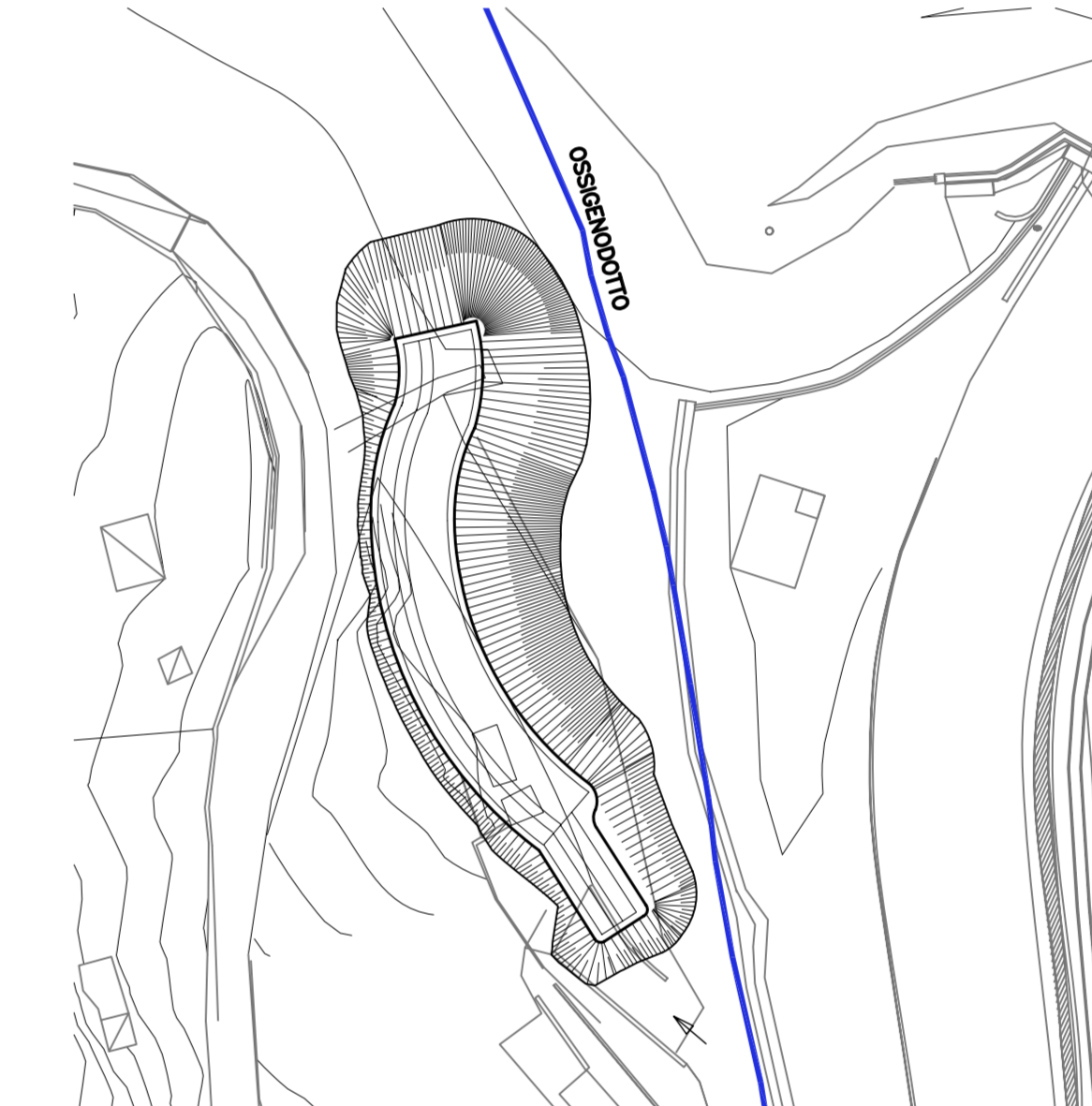
PROSPETTO MURO M01 (SCALA 1:100)



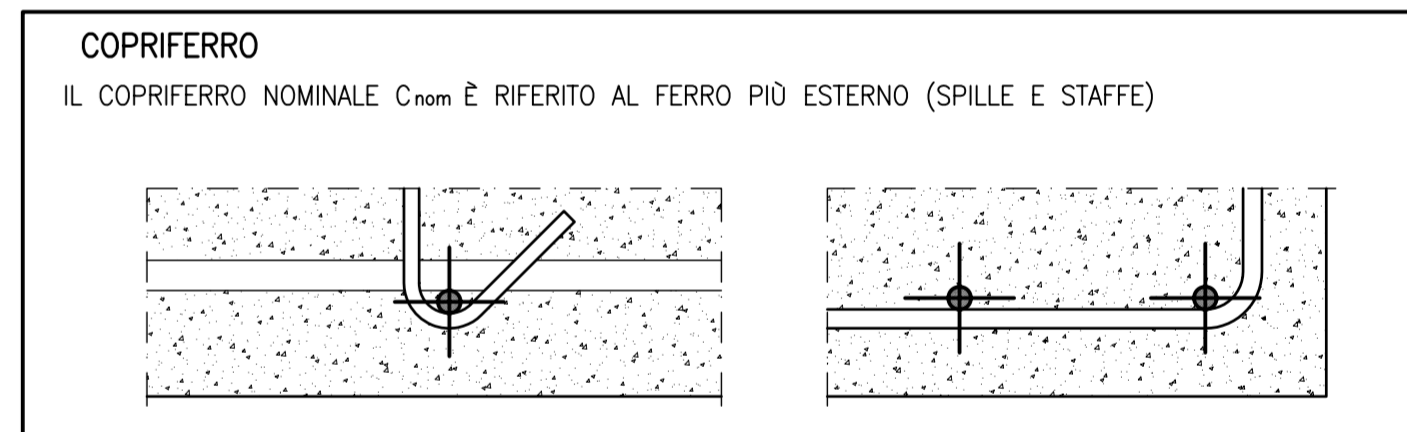
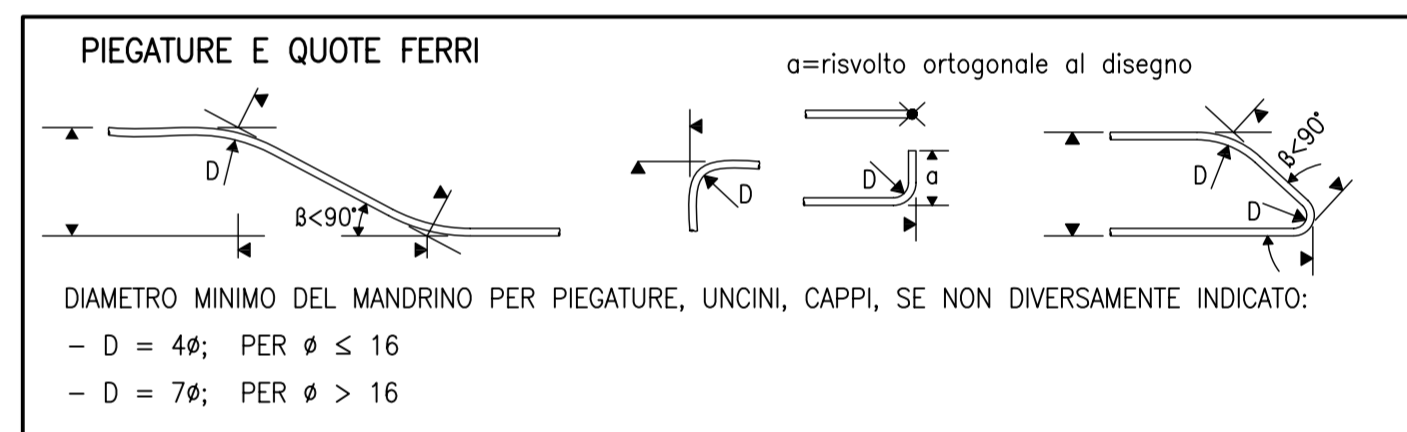
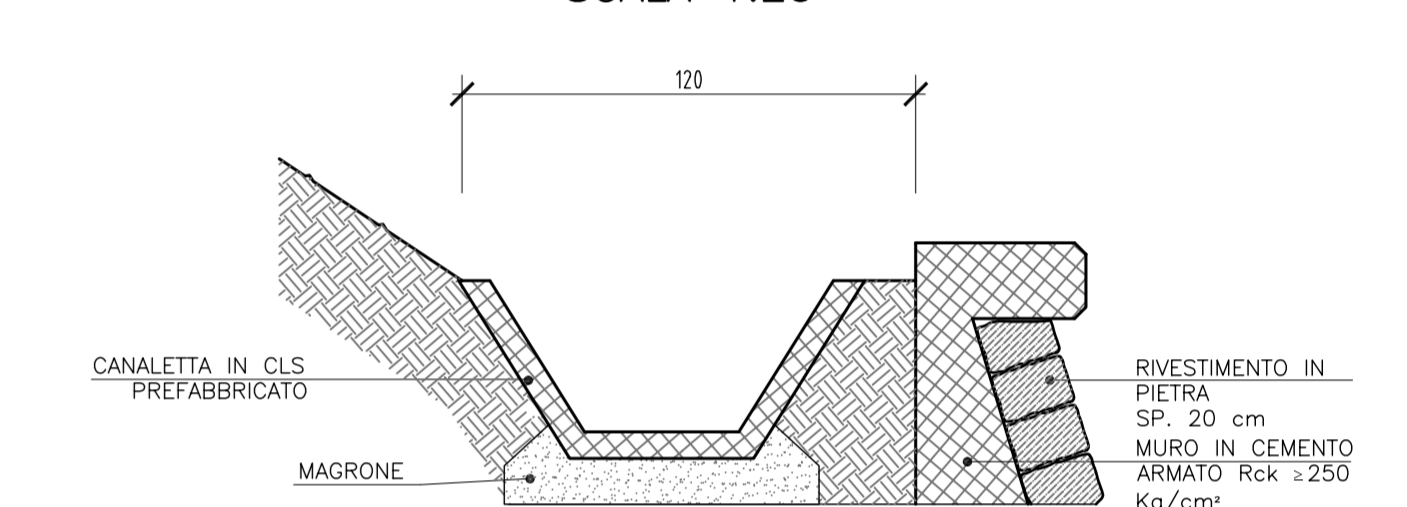
PIANTA MURO M01 (SCALA 1:100)



PIANTA SCAVI M01 - Scala 1:500

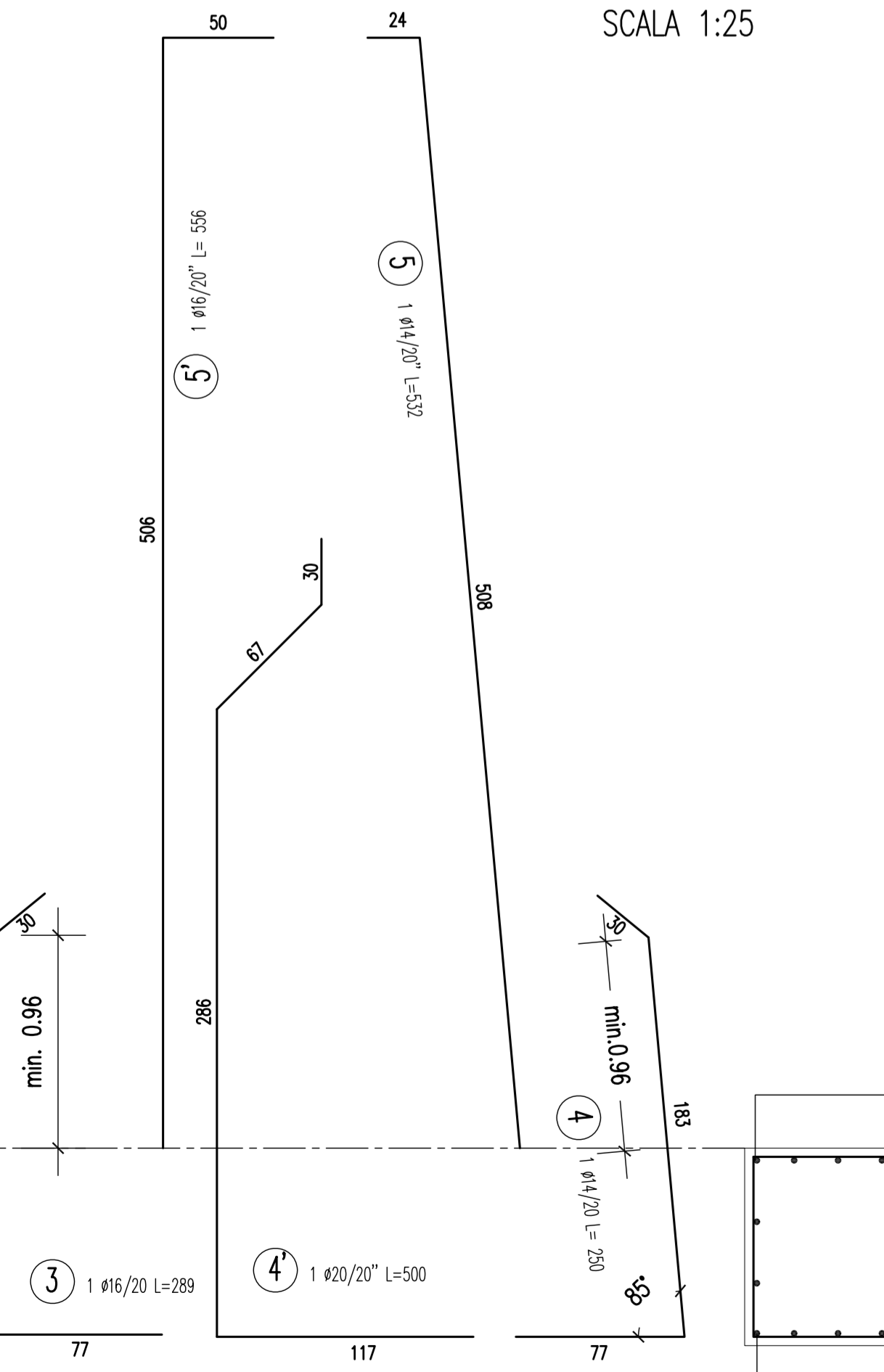


DETTAGLIO TESTA MURO SCALA 1:20

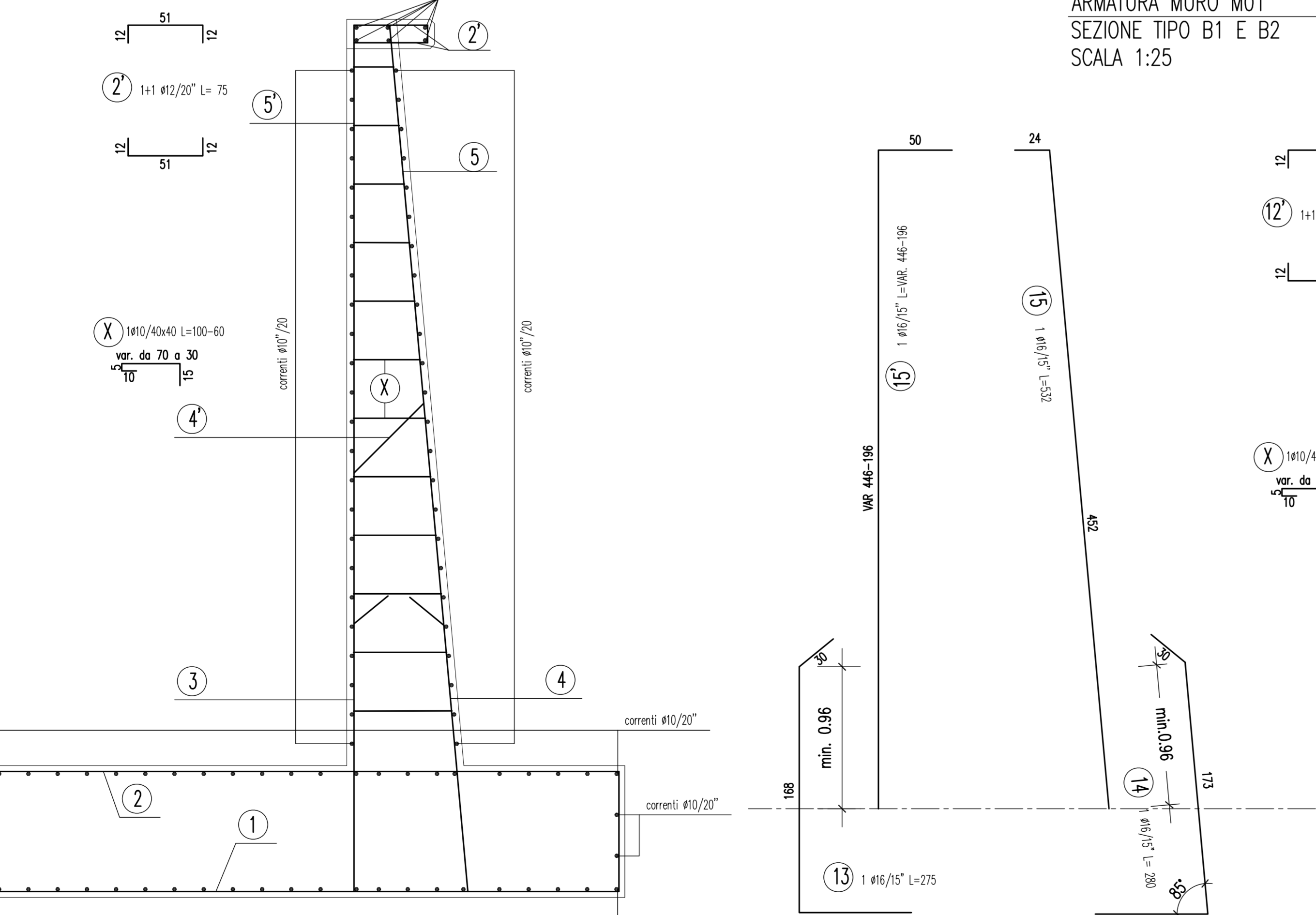


CARATTERISTICHE DEI MATERIALI PER LE CARATTERISTICHE DEI MATERIALI SI RIMANDA ALLA TAVOLA SPECIFICA

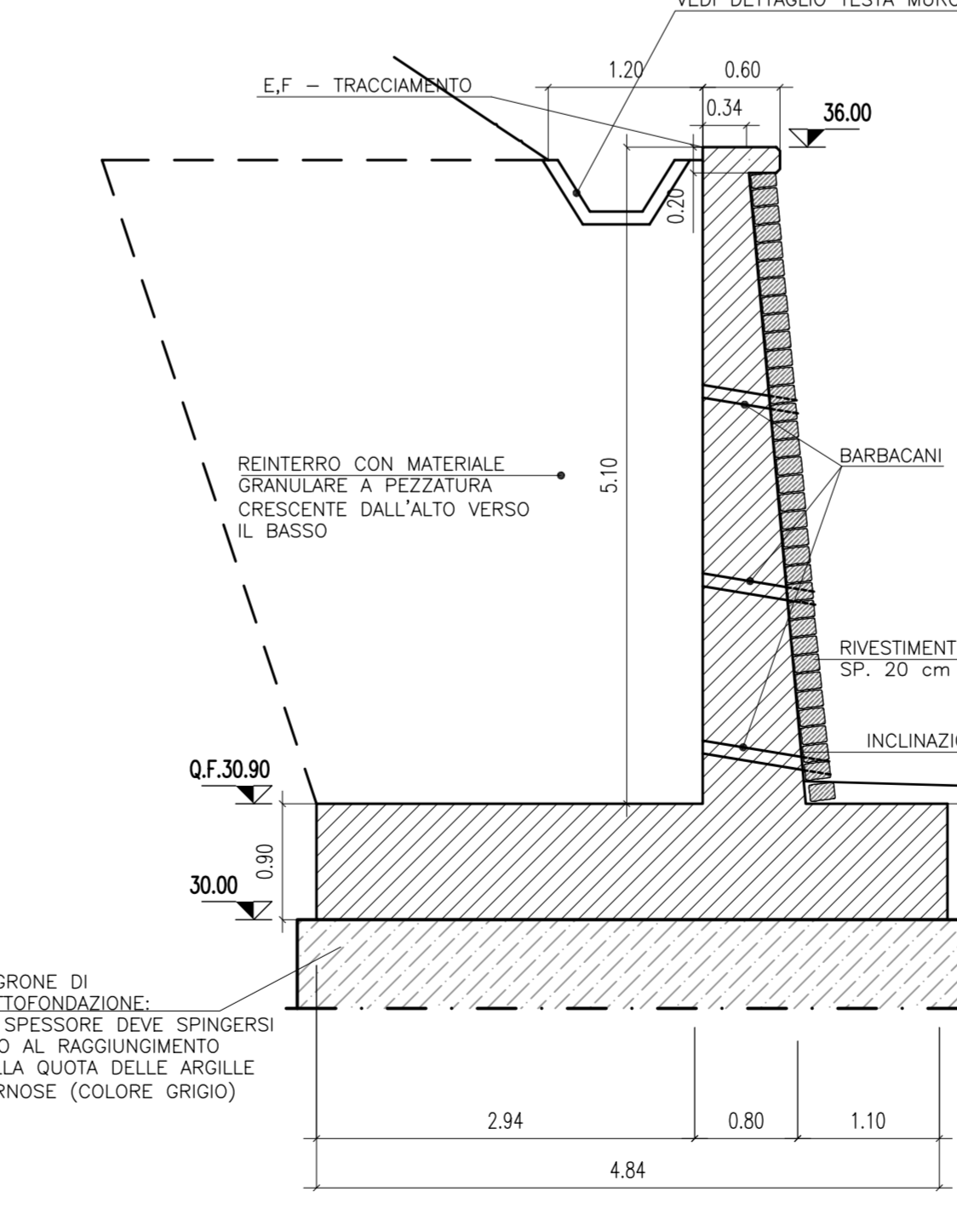
ARMATURA MURO M01 SEZIONE TIPO A SCALA 1:25



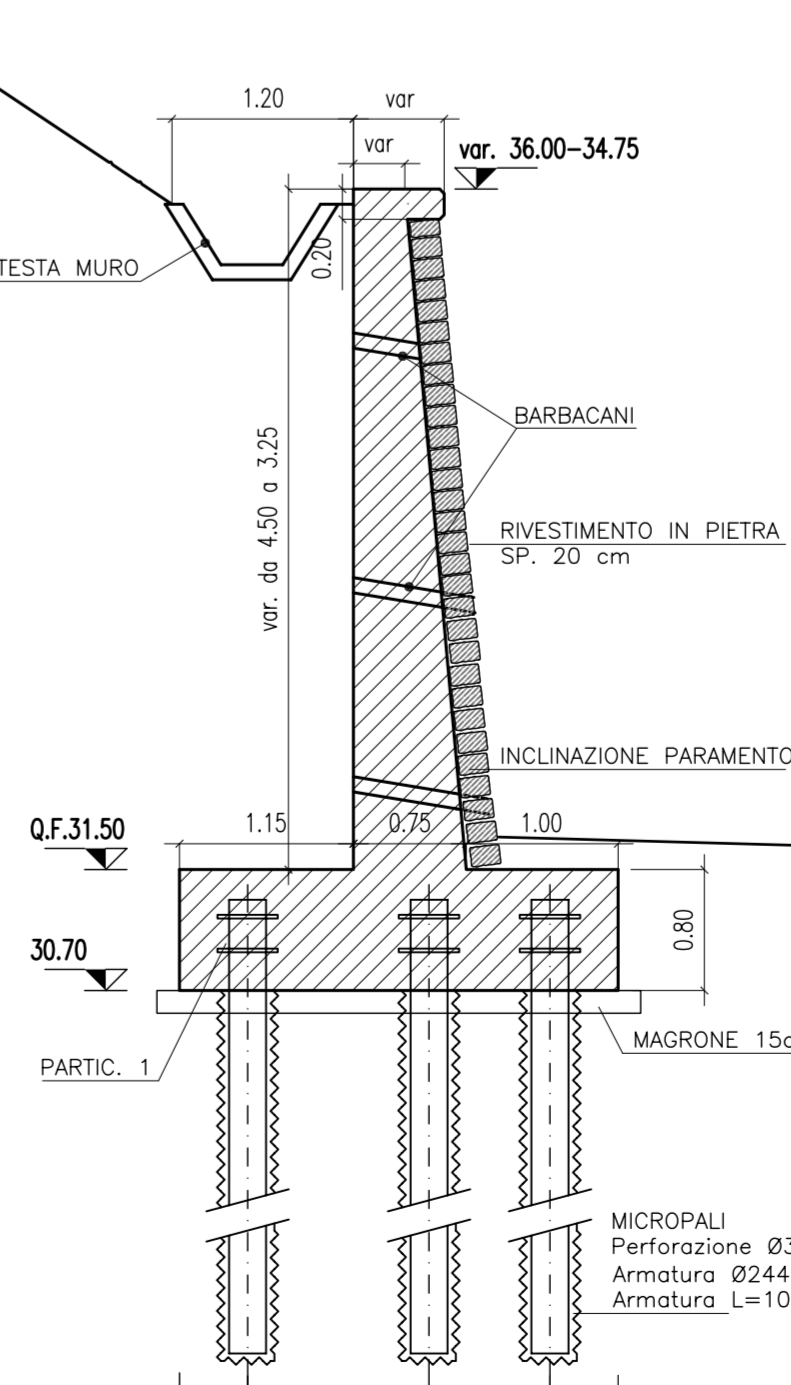
ARMATURA MURO M01 SEZIONE TIPO B1 E B2 SCALA 1:25



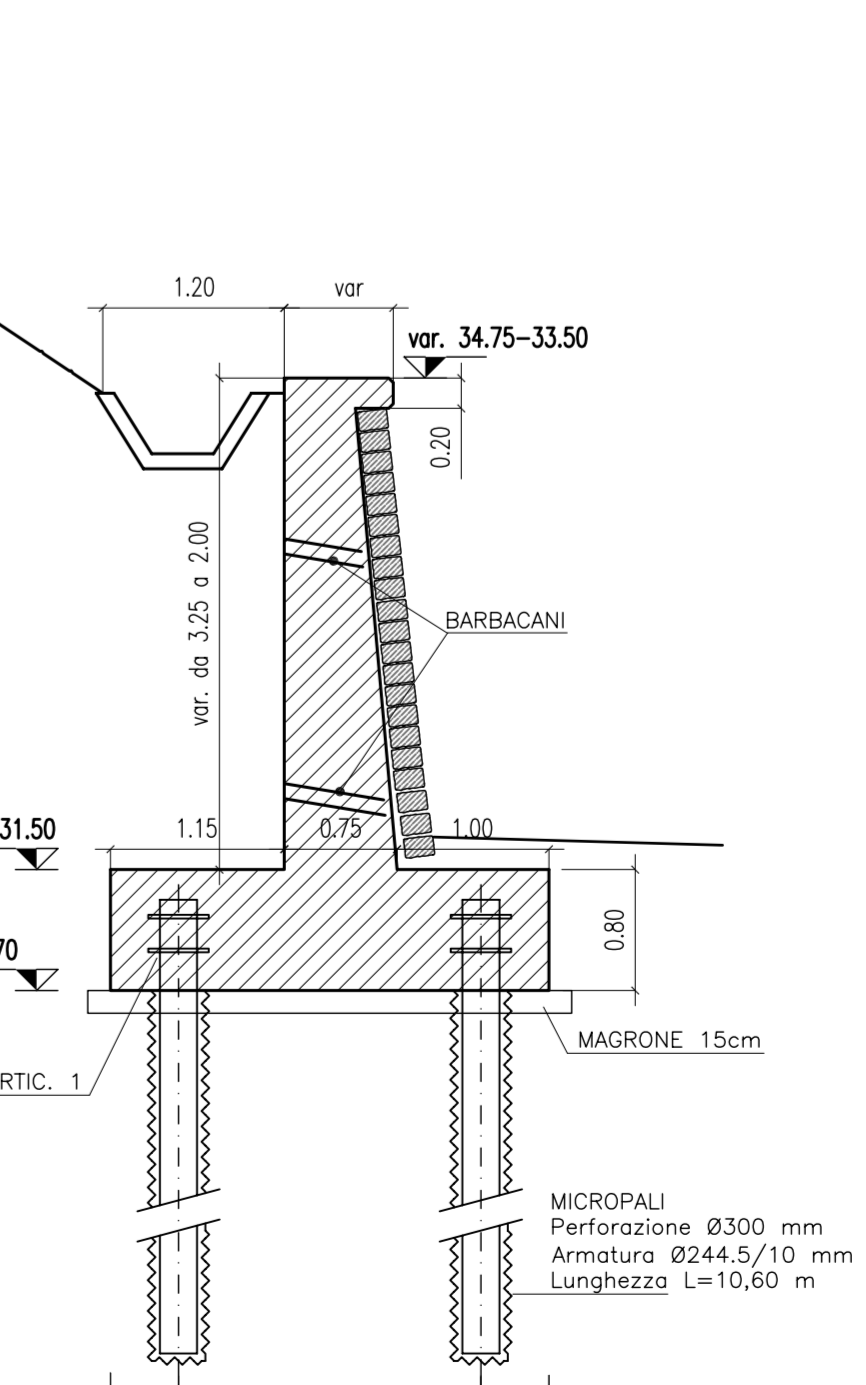
CARPENTERIA MURO M01 SEZIONE TIPO A h=5.10m



CARPENTERIA MURO M01 SEZIONE TIPO B1 h=var da 4.50 a 3.25 m



CARPENTERIA MURO M01 SEZIONE TIPO B2 h=var da 3.25 a 2.00 m



COMMITTENTE: **RFI** RETE FERROVIARIA ITALIANA GRUPPO FERROVIE DELLO STATO ITALIANE

ALTA Sorveglianza: **ITALFERR** Gruppo Ferrovie dello Stato Italiane

GENERAL CONTRACTOR: **COCV** Consorzio Coesperimento Ingegneri

INFRASTRUTTURE FERROVIARIE STRATEGICHE DEFINITE DALLA LEGGE OBIETTIVO N.443/01

TRATTA A.V.I.A.C. TERZO VALICO DEI GIOVI PROGETTO ESECUTIVO

NUOVA VIABILITA' TRATTA VIA BORZOLI - VIA CHIARAVAGNA

Parte stradale Opere d'arte Muri di sostegno M01 M02 - Carpentaria e armatura

COMMISSIONE	LOTTO	FASE	ENTE	TIPO DOC	OPERAZIONE/DESCRIZIONE	PROGR	REV
IG51	01	E	CV	BZ	NV0205	006	00

PROGETTAZIONE	Redatto	Data	Verificato	Data	Progettista	Data	IL PROGETTISTA
000	Enelione	25/09/2012	Ing. F. Colli	27/09/2012	E. Pagani	25/09/2012	Ing. E. Ghislandi
001	Rilevazione	25/09/2012	Ing. F. Colli	28/09/2012	E. Pagani	24/09/2012	
002	Progetto	25/09/2012	Ing. F. Colli	05/10/2012	E. Pagani	09/10/2012	

Nota F.B. 1011-02-COCCARINIS-08-09-00
CUP: F34H02000000000