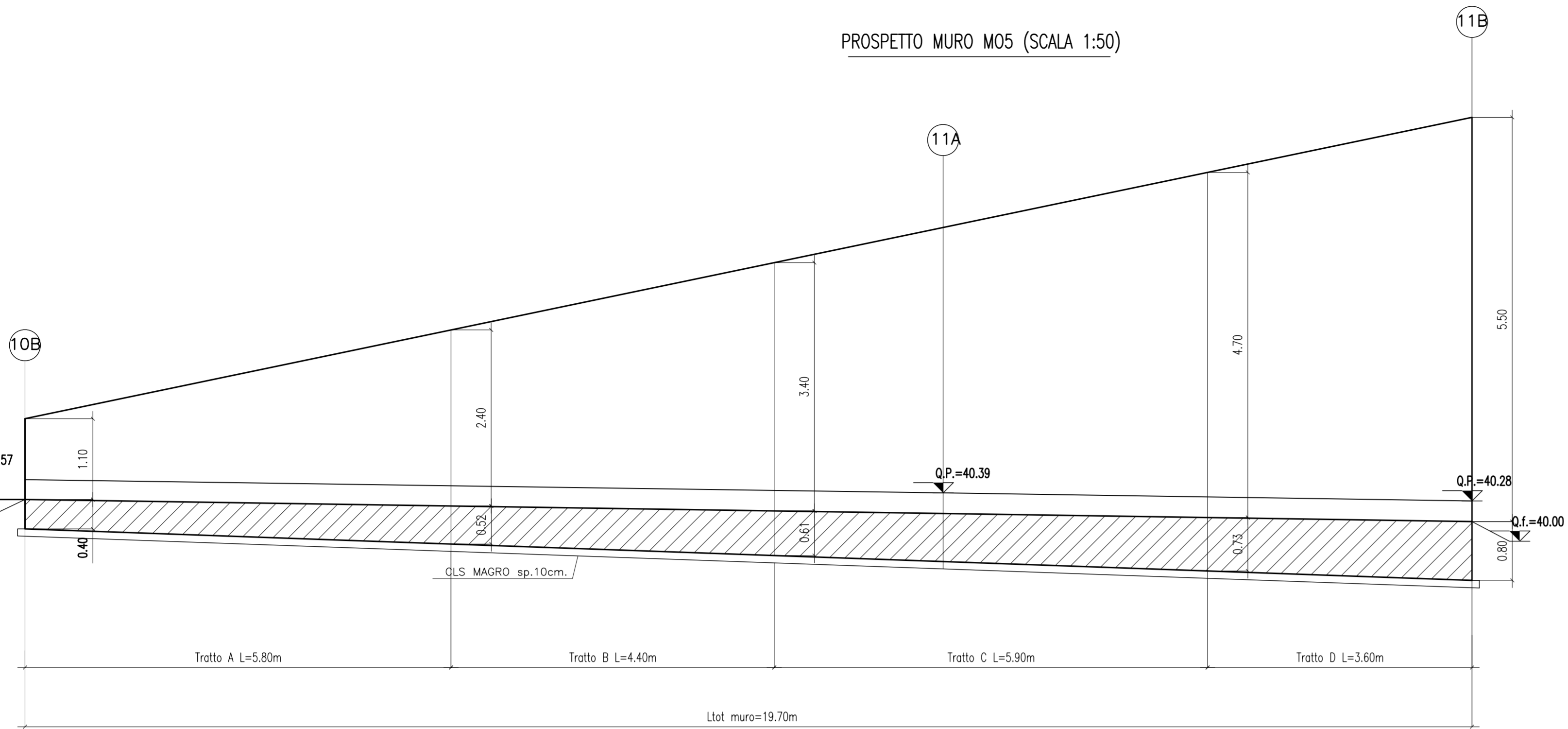
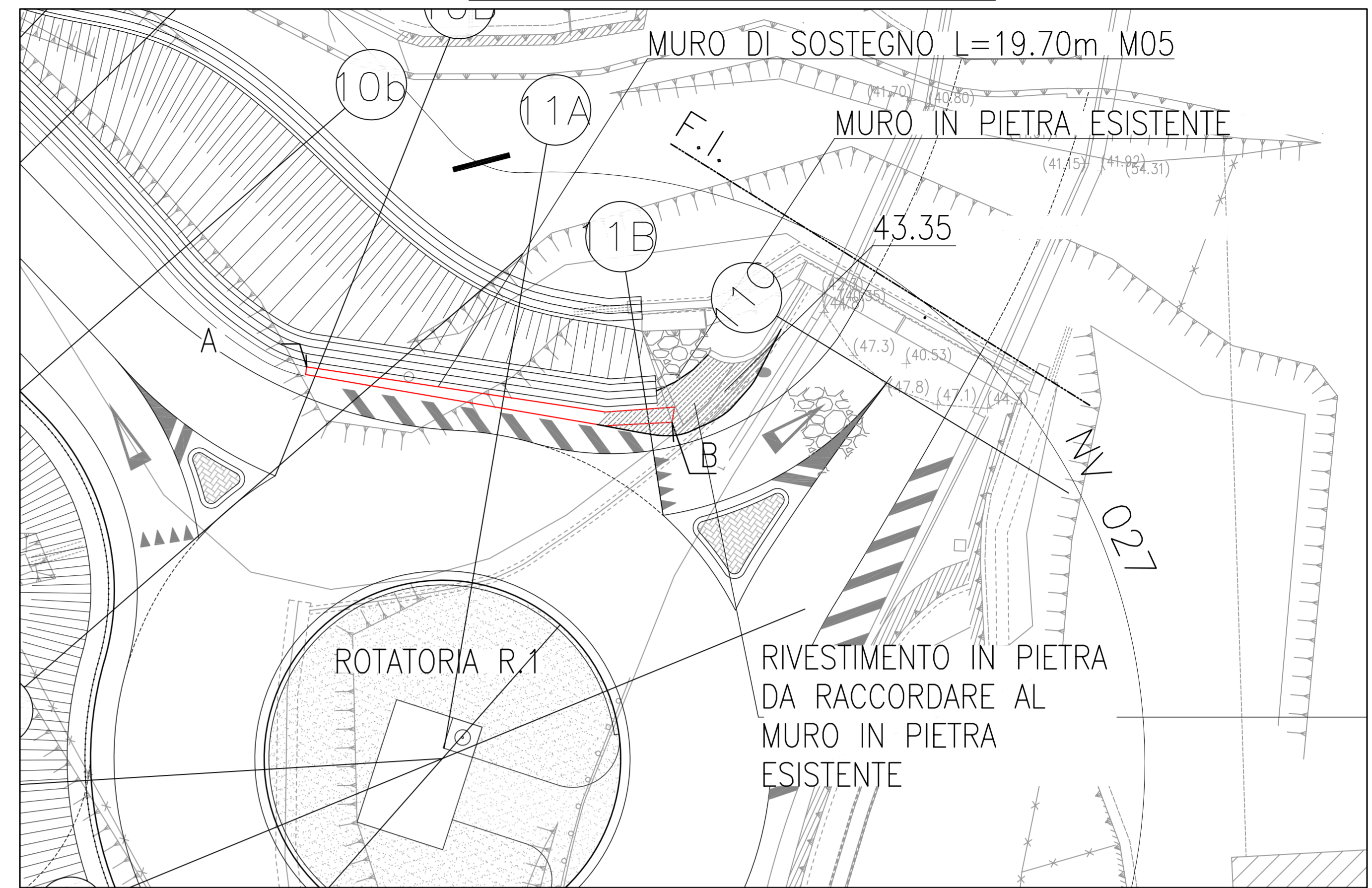
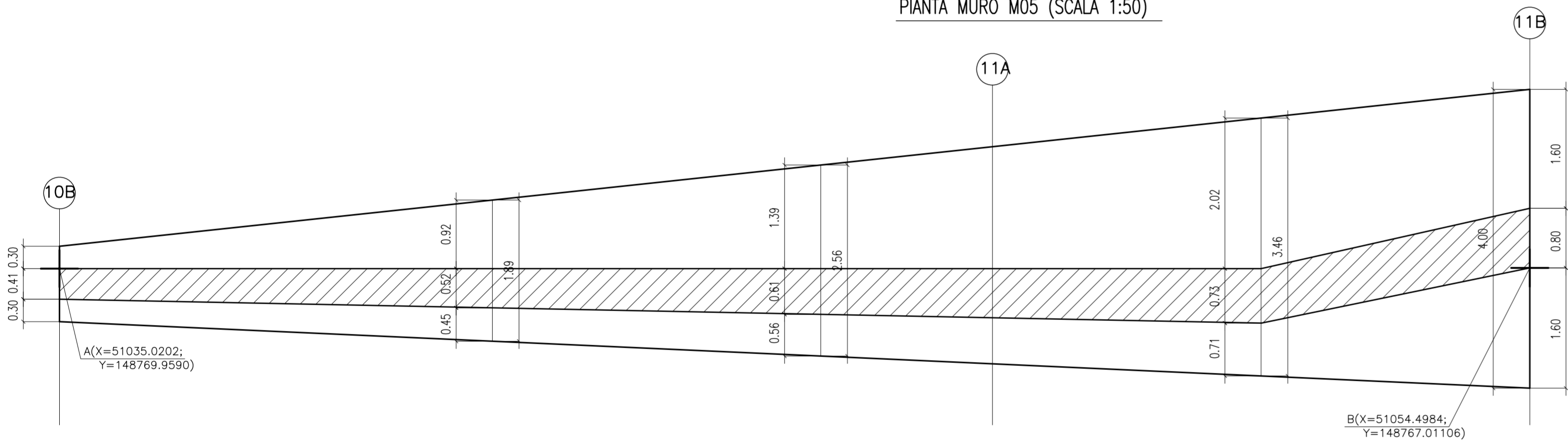


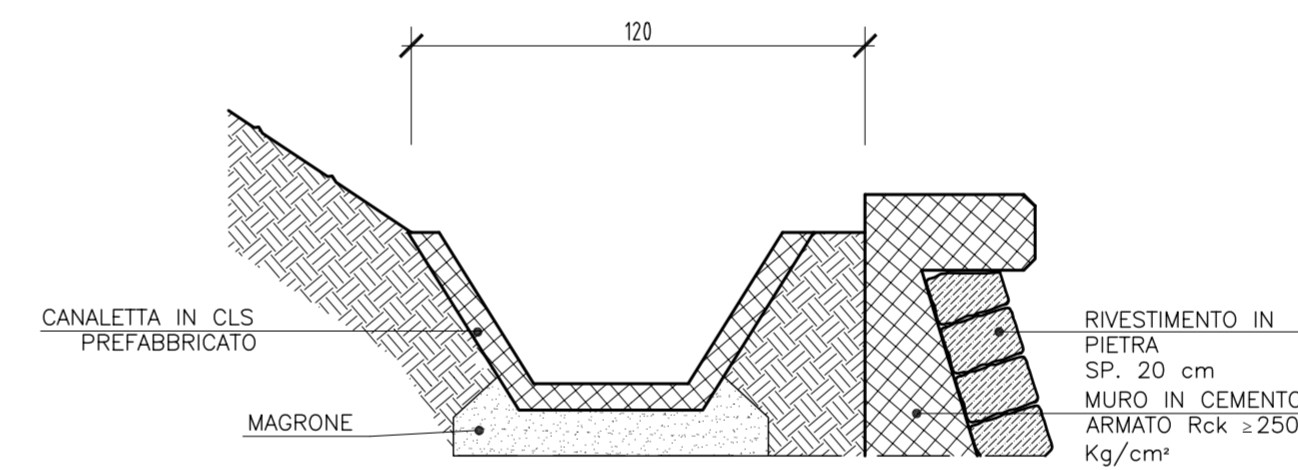
PROSPETTO MURO M05 (SCALA 1:50)



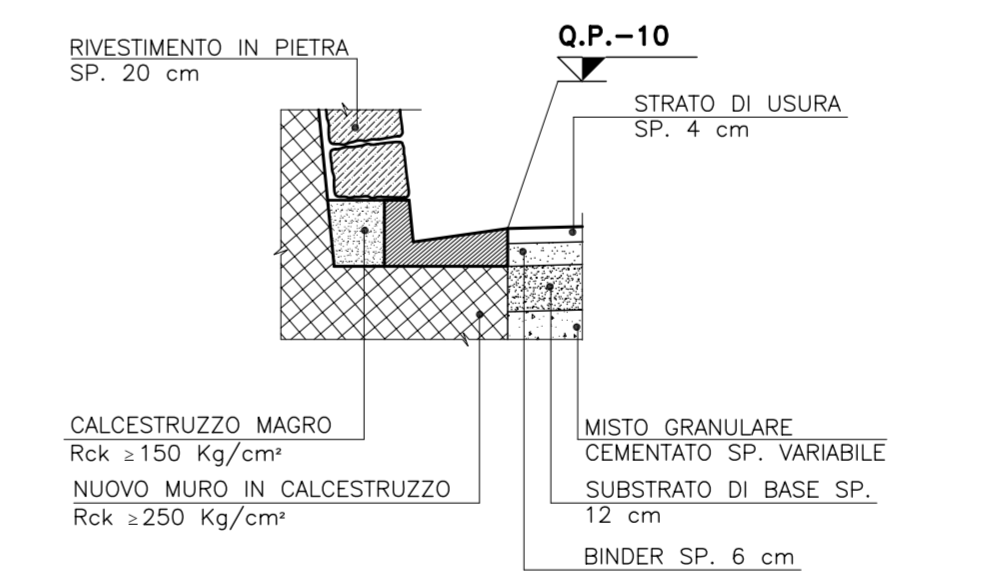
PIANTA MURO M05 (SCALA 1:50)



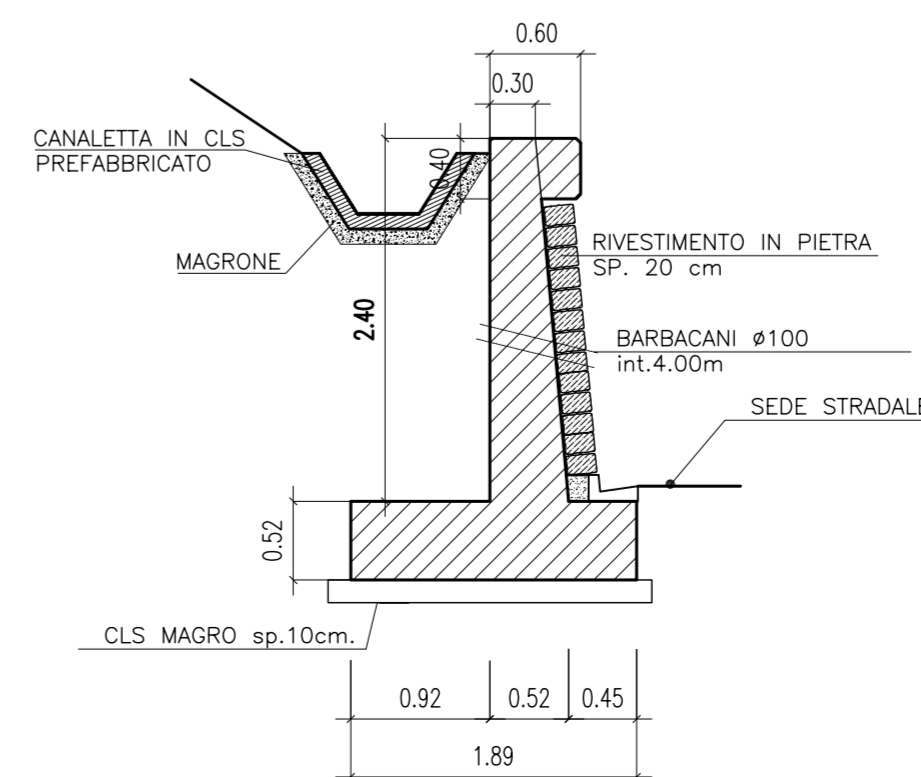
DETTAGLIO TESTA MURO
SCALA 1:20



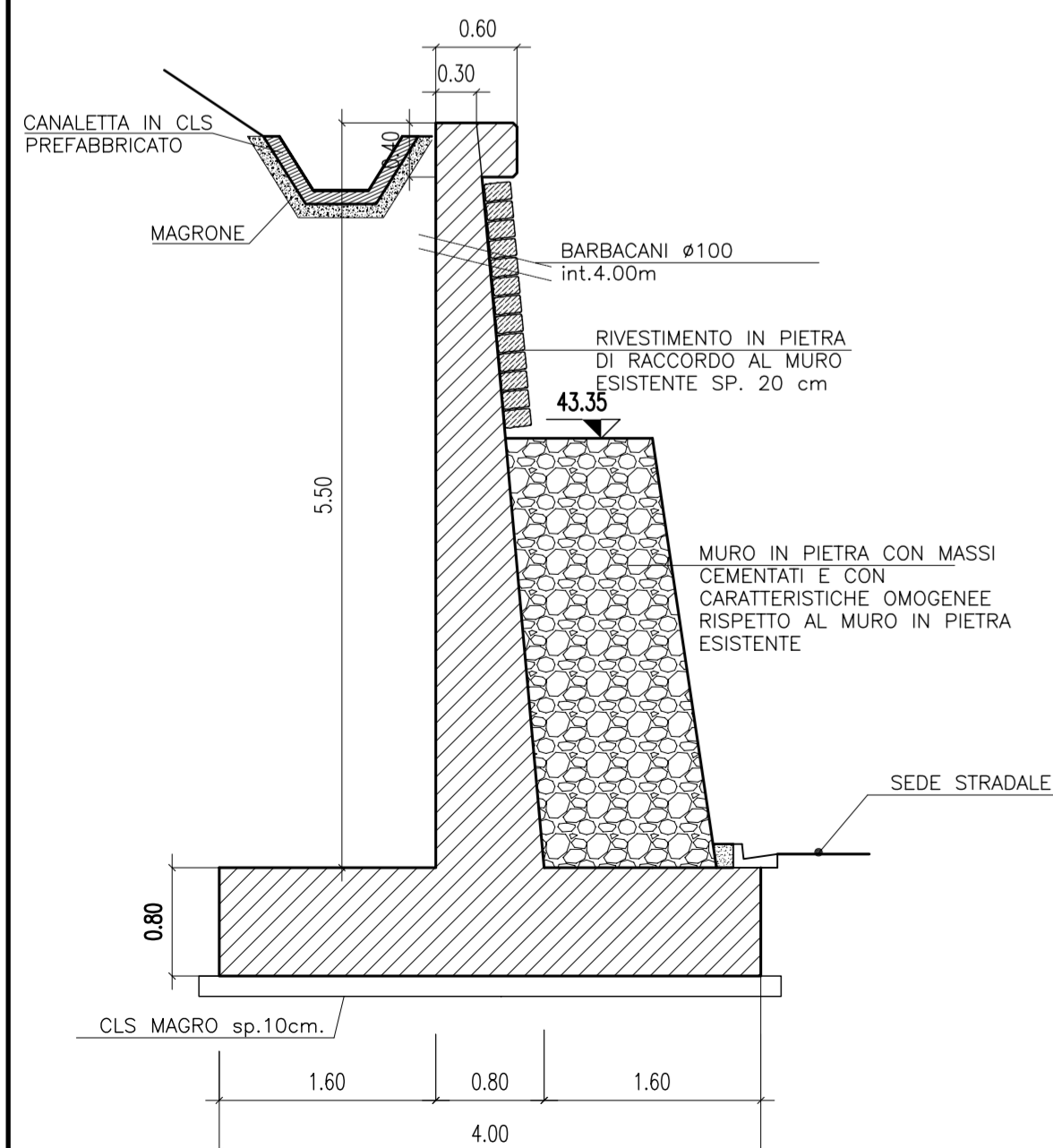
DETTAGLIO PIEDE MURO
SCALA 1:20



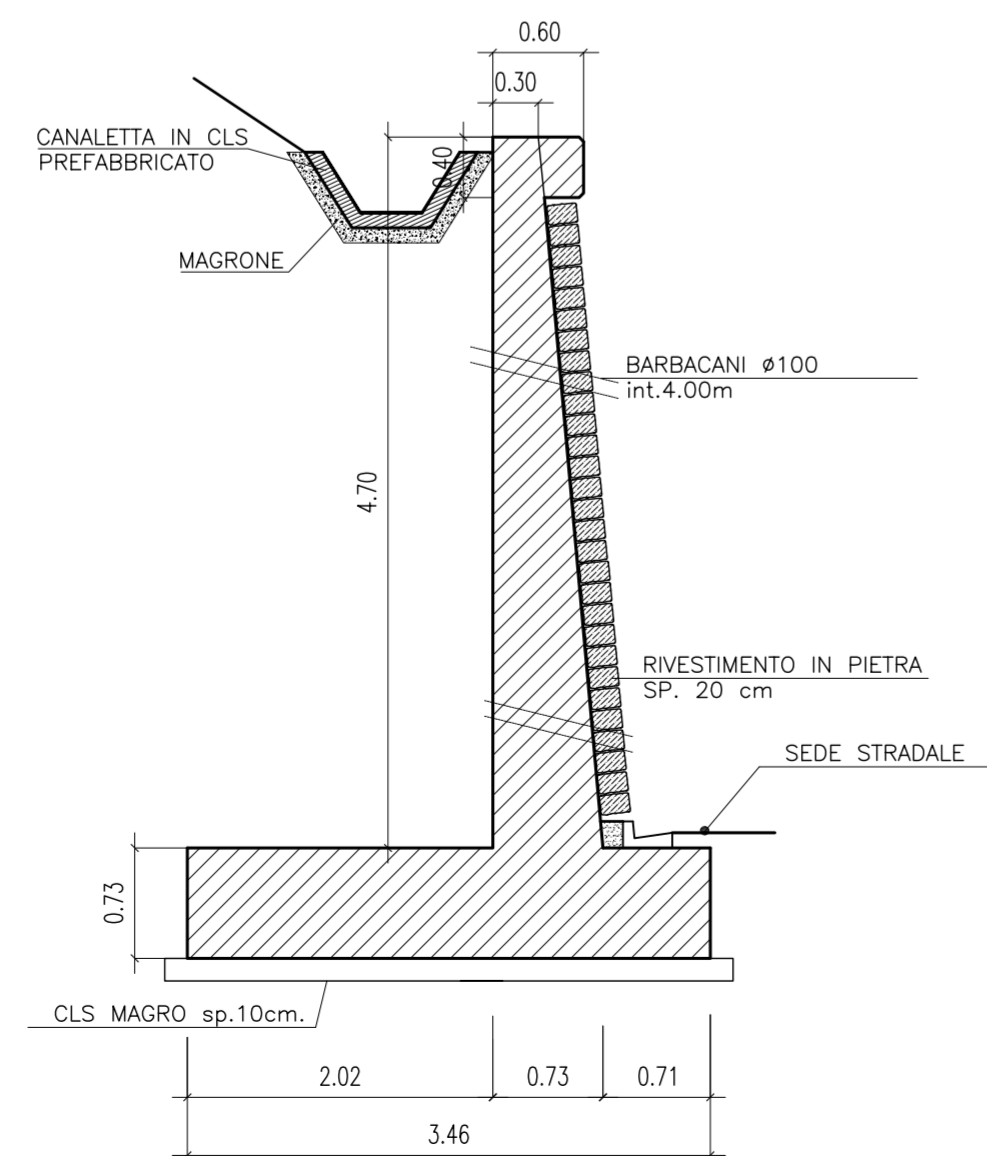
CARPENTERIA MURO M05
h=2.40m



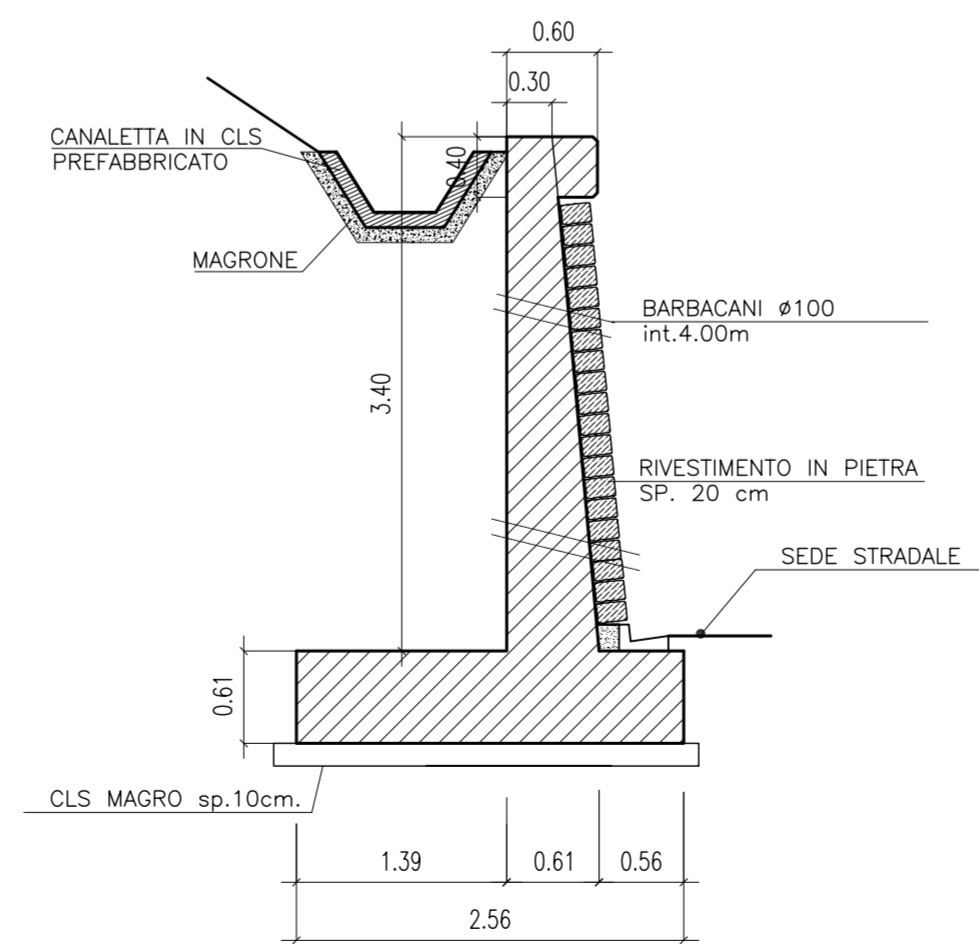
CARPENTERIA MURO M05
h=5.50m



CARPENTERIA MURO M05
h=4.70m



CARPENTERIA MURO M05
h=3.40m



COMMITTENTE:



ALTA Sorveglianza:



GENERAL CONTRACTOR:



INFRASTRUTTURE FERROVIARIE STRATEGICHE DEFINITE DALLA LEGGE OBIETTIVO N.443/01

TRATTA A.V./A.C. TERZO VALICO DEI GIOVI
PROGETTO ESECUTIVO

NUOVA VIABILITA' TRATTA VIA BORZOLI - VIA CHIARAVAGNA

Parte stradale
Opere d'arte
Muro di sostegno M05 - Carpenteria

GENERAL CONTRACTOR Cociv Consorzio Project Manager		DIRETTORE LAVORI		SCALA: 1 : 50
COMMESSA IG51	LOTTO 01	FASE E	ENTE CV	TIPO DOC. BB
OPERA/DISCIPLINA NV0205		PROGR. 004	REV. B	

Rev.	Descrizione emissione	Redatto	Data	Verificato	Data	Progettista Integratore	Data	IL PROGETTISTA
A00	Emissione	Vega Eng.	25/06/2012	Ing. F. Colla	27/06/2012	E. Paganì	29/06/2012	Ing. E. Ghislandi
B00	Revisione a seguito istruttoria IG51/01/108/02/0001/A del 02/08/2012	Vega Eng.	03/10/2012	Ing. F. Colla	05/10/2012	E. Paganì	09/10/2012	

