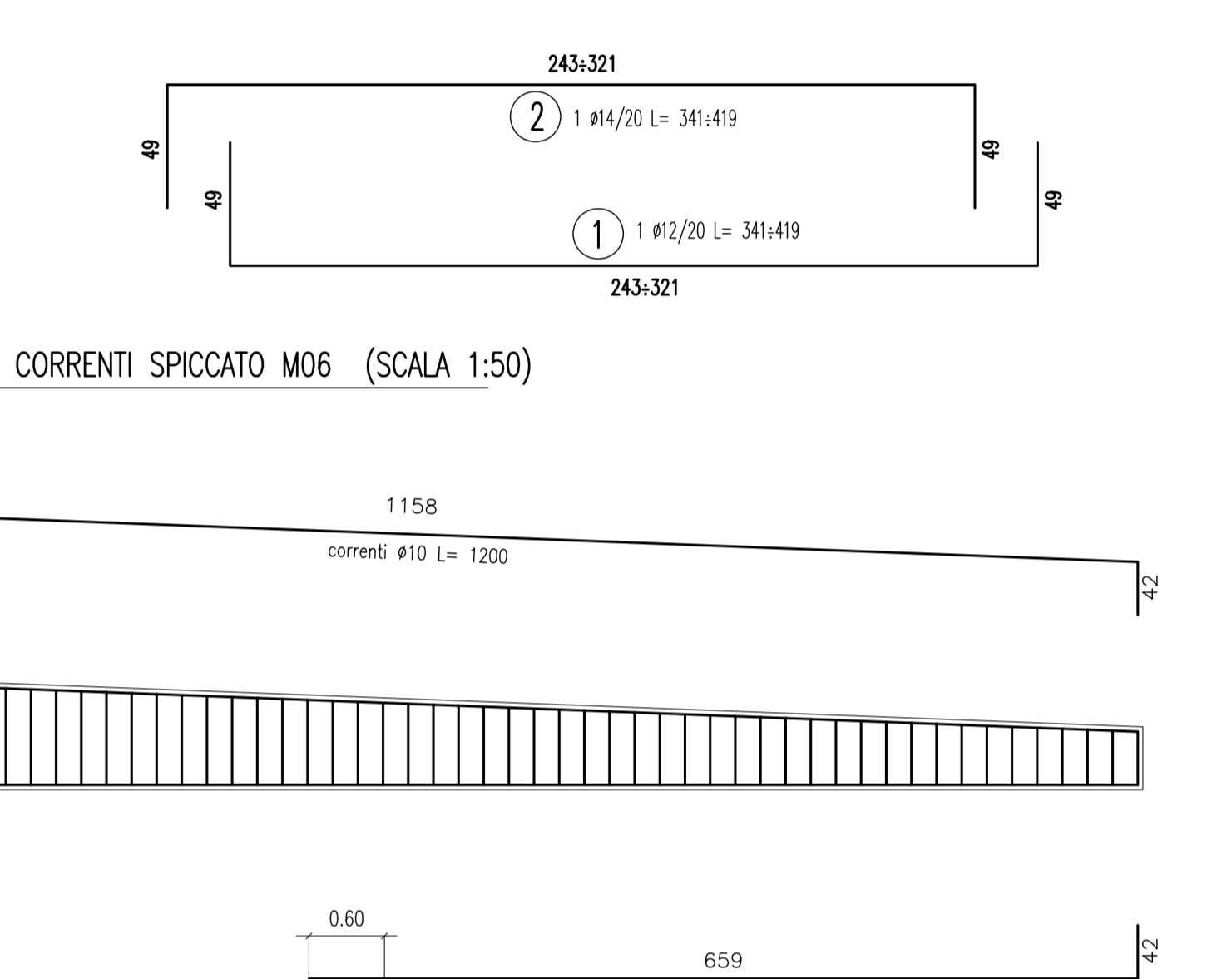
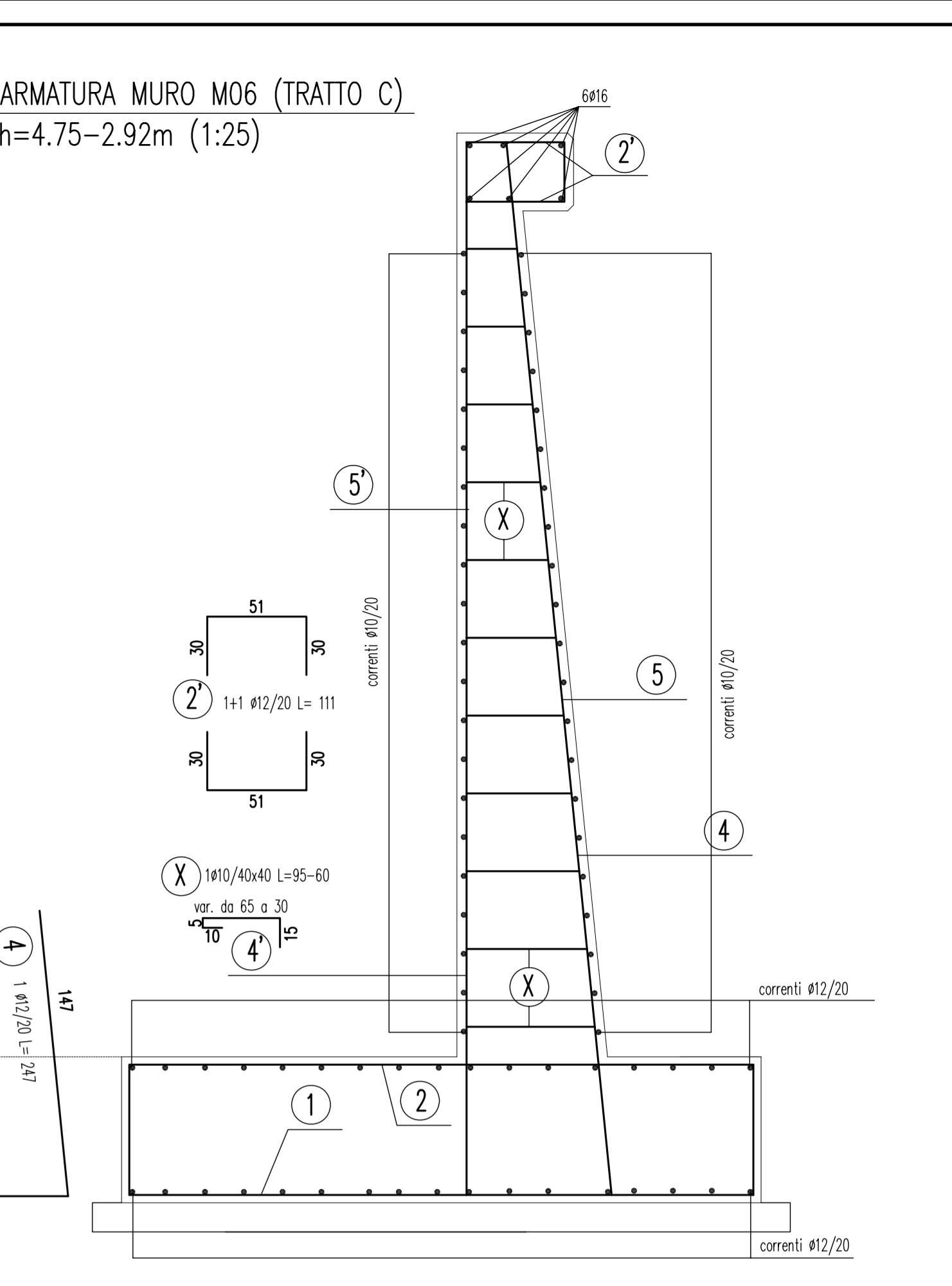


N.B. QUESTA TAVOLA RAPPRESENTA DUE MURI IDENTICI

PER LE CARATTERISTICHE DEI MATERIALI SI RIMANDA ALLA TAVOLA SPECIFICA



COMMITTENTE: RFI RETE FERROVIARIA ITALIANA GRUPPO FERROVE DELLO STATO ITALIANO

ALTA SOVRIGLIANZA: ITALFERRA GRUPPO FERROVE DELLO STATO ITALIANO

GENERAL CONTRACTOR: COCIV Consorzio Costruttori Impregit Italia

INFRASTRUTTURE FERROVIARIE STRATEGICHE DEFINITE DALLA LEGGE OBIETTIVO N.443/01

TRATTA A.V.A.C. TERZO VALICO DEI GIOVI

PROGETTO ESECUTIVO

NUOVA VIABILITA' VIA BORZOLI - VIA CHIARAVAGNA

Opere d'arte

Muri Imbocco Galleria M06 - Carpenteria e Armatura e pianta scavi

GENERAL CONTRACTOR: Cociv Project Manager

DIRETTORE LAVORI: []

SCALA: vario

PROGETTAZIONE	REVISIONI	DATA	CAUSA
1	1	2008/01/15	PROGETTO
2	1	2008/02/15	REVISIONE
3	1	2008/03/15	REVISIONE

Scale: 1:1