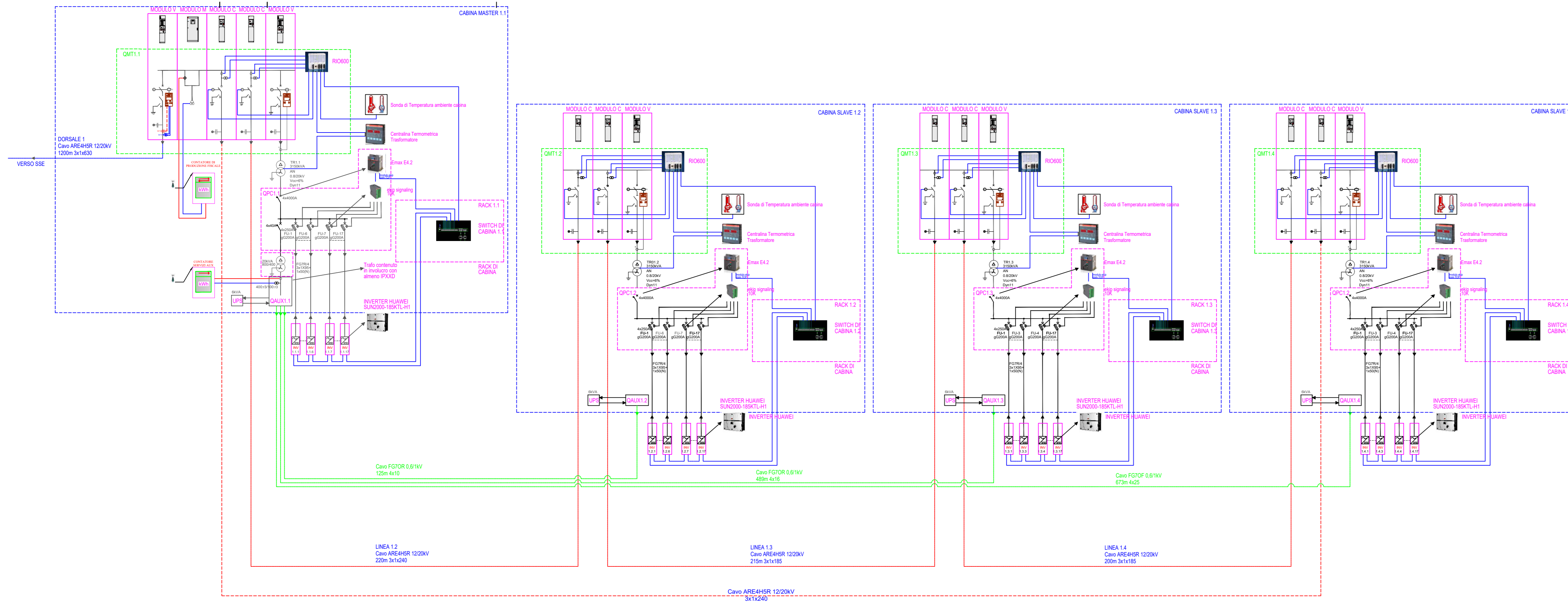


SCHEMA ELETTRICO CABINE MT - SOTTOCAMPO 1



LUCKY WIND s.p.a.
 Piazza C. Battisti, 27 | 71121 Foggia
 Tel. 0881.630470-630404 | Fax 0881.630417
 P.IVA 02116900719

Lucky Wind s.p.a.

STUDIO INGEGNERIA ELETTRICA
 MEZZINA dott. ing. Antonio
 Via T. Solis 128 | 71016 San Severo (FG)
 Tel. 0882.228072 | Fax 0882.243651
 e-mail: info@studiomezzina.net

AEONOR
 R
 Azienda Registrata
 ER-01512009

ERTI FIDEL
 INGEGNERIA
 ING. ANTONIO MEZZINA
 19604

VEGA sas
 Arch. Antonio Demaio
 Tel. 0881.756251 | Fax 1784412324
 E-Mail: sit.vega@gmail.com

Studio di Geologia Tecnica & Ambientale
 Dott.sa Geol. Giovanna Amedei
 Via Pietro Nenni, 4 - 71012 Rodi Garganico (Fg)
 Tel./Fax 0884.965793 | Cell. 347.626259
 E-Mail: giovannaamedei@tiscali.it

Arch. Vincenzo Ficco
 Tel. 0881.750334
 E-Mail: info@archeologicasrl.com

Studio Archeologico
 Dott. Forestale Luigi Lupo
 Corso Roma, 110
 71121 Foggia
 E-Mail: luigilupo@libero.it

Arch. Marianna Denora
 Via Savona, 3 - 70022 Altamura (BA)
 Tel. Fax 080 3147468
 E-Mail: info@studioprogettazioneacustica.it

Studio Acustico

Opera
 Progetto definitivo per la realizzazione dell'impianto agro-fotovoltaico integrato con allevamento ovi-caprino, di potenza pari a 49,912 MWp, e sistema di accumulo di energia elettrica di 25MW/50MWh, con potenza complessiva ai fini della connessione pari a 75 MW, su terreni con vincolo ZVN (zone a vulnerabilità da nitrati - d.g.r. n. 1408 del 06/09/2016), come programma di riconversione temporanea e miglioramento bio-strutturale dei suoli oggetto dell'intervento e delle falde sotterranee, finalizzato al recupero del loro valore agronomico, nonché delle opere connesse e delle infrastrutture indispensabili alla costruzione e all'esercizio dell'impianto.

Procedimento
 Istanza di Autorizzazione Unica
 ai sensi dell'art. 12 del D.lgs. 387/2003 e s.m.i.

Oggetto
 Folder: JOQSENO_ProgettoGenerale
 Nome Elaborato: JOQSENO_TAVOLA_09.1
 Descrizione Elaborato: SCHEMA ELETTRICO CABINE MT - SOTTOCAMPO 1

02	Dicembre 2020	Integrazioni procedimento A.U.	Ing. M. A. Merlino	Ing. A. Mezzina	LUCKY WIND S.p.a.
01	Gennaio 2020	Progetto definitivo per Istanza di A.U.	Ing. M. A. Merlino	Ing. A. Mezzina	LUCKY WIND S.p.a.
00	Luglio 2019	Richiesta di V.I.A.	Ing. M. A. Merlino	Ing. A. Mezzina	LUCKY WIND S.p.a.
Rev.	Data	Oggetto della revisione	Elaborazione	Verifica	Approvazione

Scala: /
 Formato: fs
 Codice Pratica: **JOQSENO**