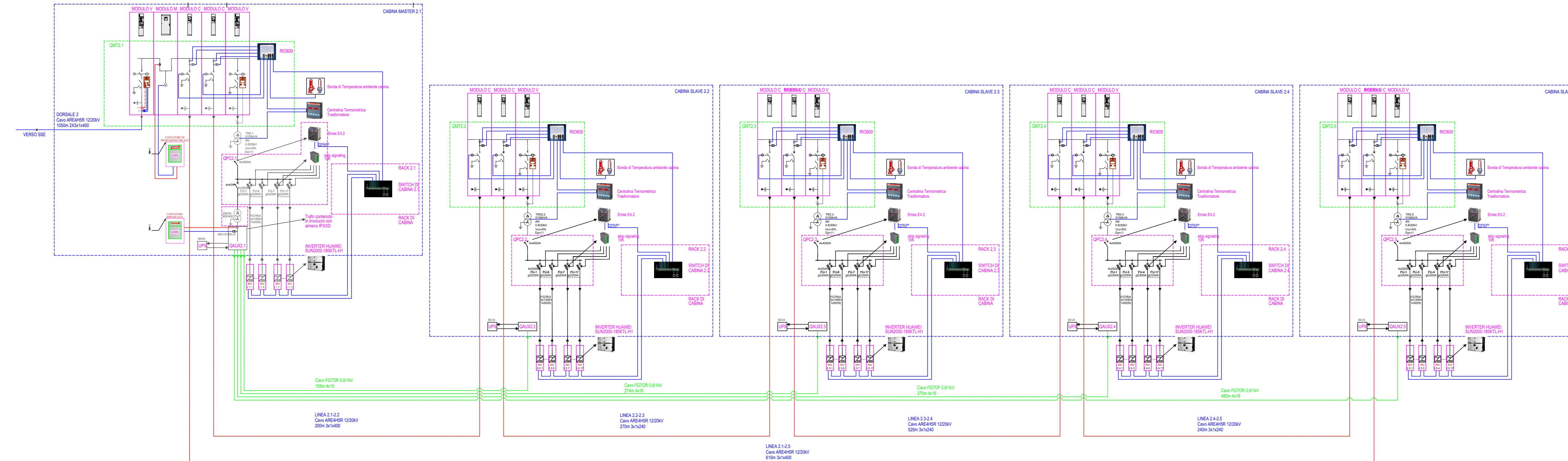


SCHEMA ELETTRICO CABINE MT - SOTTOCAMPO 2



LUCKY WIND s.p.a.
 Piazza C. Battisti, 27 | 71121 Foggia
 Tel. 0881.630470-630404 | Fax 0881.630417
 P.IVA 02116900719

Lucky Wind

STUDIO INGEGNERIA ELETTRICA
 MEZZINA dott. ing. Antonio
 Via T. Salis 128 | 71016 San Severo (FG)
 Tel. 0882.228072 | Fax 0882.243651
 e-mail: info@studiomezzina.net

Studio di Geologia Tecnica & Ambientale
Dott.ssa Geol. Giovanna Amedei
 Via Pietro Nenni, 4 - 71012 Rodi Garganico (FG)
 Tel./Fax 0884.965793 | Cell. 347.626259
 E-Mail: giovannaamedei@tiscali.it

Dott. Vincenzo Ficco
 Tel. 0881.750334
 E-Mail: info@archeologicasrf.com

Dott. Forestale Luigi Lupo
 Corso Roma, 110
 71121 Foggia
 E-Mail: luigilupo@libero.it

Arch. Marianna Denora
 Via Savona, 3 - 70022 Altamura (BA)
 Tel. Fax 080 3147468
 E-Mail: info@studioprogettazioneacustica.it

Arch. Antonio Demaio
 Tel. 0881.756251 | Fax 1784412324
 E-Mail: sit.vega@gmail.com

Arch. Marianna Denora
 Via Savona, 3 - 70022 Altamura (BA)
 Tel. Fax 080 3147468
 E-Mail: info@studioprogettazioneacustica.it

Progetto definitivo per la realizzazione dell'impianto agro-fotovoltaico integrato con allevamento ovi-caprino, di potenza pari a 49,912 MWp, e sistema di accumulo di energia elettrica di 25MW/50MWh, con potenza complessiva ai fini della connessione pari a 75 MW, su terreni con vincolo ZVN (zone a vulnerabilità da nitrati - d.g.r. n. 1408 del 06/09/2016), come programma di riconversione temporanea e miglioramento bio-strutturale dei suoli oggetto dell'intervento e delle falde sotterranee, finalizzato al recupero del loro valore agronomico, nonché delle opere connesse e delle infrastrutture indispensabili alla costruzione e all'esercizio dell'impianto.

ISTANZA DI AUTORIZZAZIONE UNICA
ai sensi dell'art. 12 del D.lgs. 387/2003 e s.m.i.

Folder: JOQSENSO_ProgettoGenerale
 Nome Elaborato: JOQSENSO_TAVOLA_09.2
 Descrizione Elaborato: SCHEMA ELETTRICO CABINE MT - SOTTOCAMPO 2

| | | | | | |
|------|---------------|---|--------------------|-----------------|-------------------|
| 02 | Dicembre 2020 | Integrazioni procedimento A.U. | Ing. M. A. Merlino | Ing. A. Mezzina | LUCKY WIND S.p.a. |
| 01 | Gennaio 2020 | Progetto definitivo per istanza di A.U. | Ing. M. A. Merlino | Ing. A. Mezzina | LUCKY WIND S.p.a. |
| 00 | Luglio 2019 | Richiesta di V.I.A. | Ing. M. A. Merlino | Ing. A. Mezzina | LUCKY WIND S.p.a. |
| Rev. | Data | Oggetto della revisione | Elaborazione | Verifica | Approvazione |

Scala: /
 Formato: fs
 Codice Pratica: **JOQSENSO**