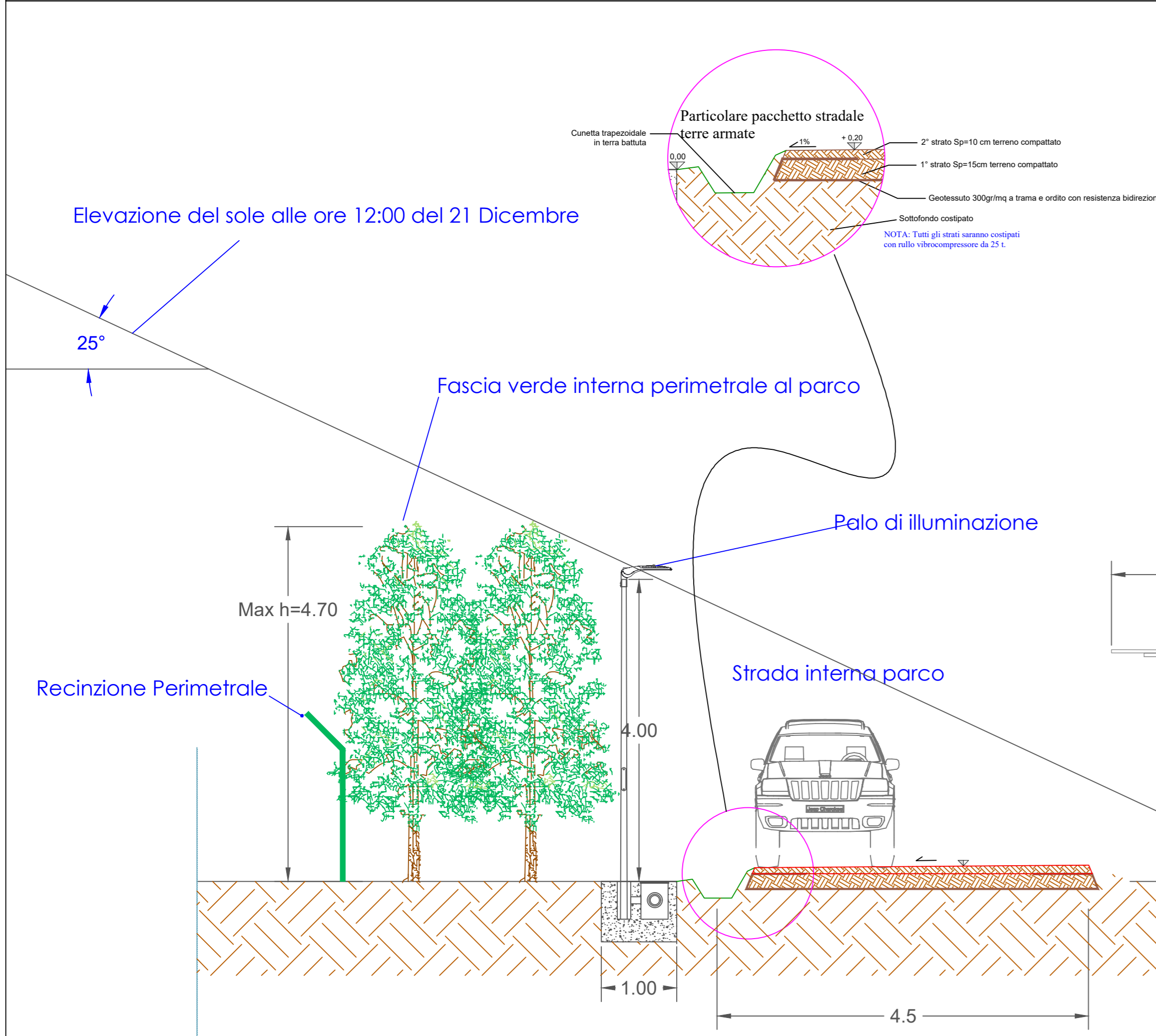
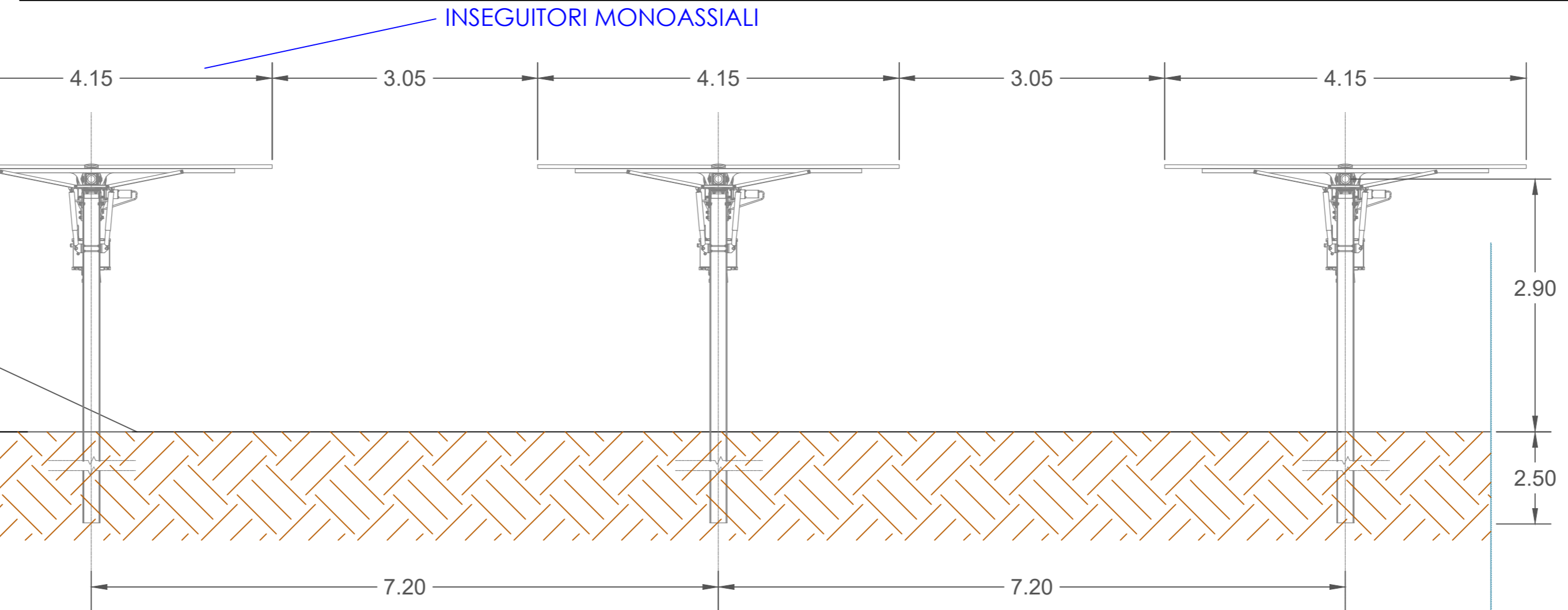
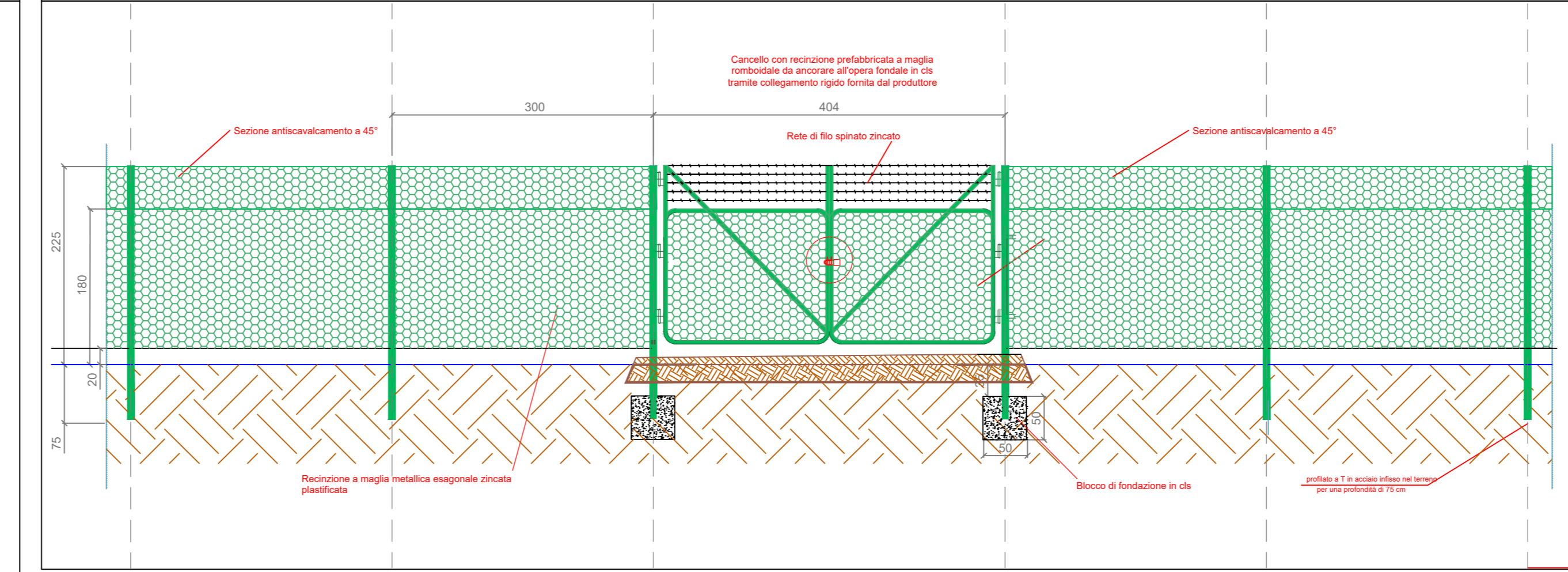


SEZIONE TIPO RECINZIONE IMPIANTO E STRADE INTERNE.: SCALA 1:50



DETTAGLIO TIPO RECINZIONE ED ACCESSI - SCALA 1:50



Proprietario: LUCKY WIND s.p.a.
 Piazza C. Battisti, 27 | 71121 Foggia
 Tel. 0881.630470-630404 | Fax 0881.630417
 P.IVA 02116900719

Progettazione Generale, elettrica e Coordinamento: STUDIO INGEGNERIA ELETTRICA
 MEZZINA dott. ing. Antonio
 Via T. Solis 128 | 71016 San Severo (FG)
 Tel. 0882.228072 | Fax 0882.243651
 e-mail: info@studiomezzina.net

Studio Paesaggistico e Ambientale: VEGA sas
 Arch. Antonio Demaio
 Tel. 0881.756251 | Fax 1784412324
 E-Mail: sit.vega@gmail.com

Studio Geologico e Idraulico: Studio di Geologia Tecnica & Ambientale
 Dott.sa Geol. Giovanna Amedei
 Via Pietro Nenni, 4 - 71012 Rodi Garganico (Fg)
 Tel./Fax 0884.965793 | Cell. 347.6262259
 E-Mail: giovannaamedei@tiscali.it

Studio Archeologico: Archeologica
 Dott. Vincenzo Ficco
 Tel. 0881.750334
 E-Mail: info@archeologica srl.com

Studio Naturalistico: Dott. Forestale Luigi Lupo
 Corso Roma, 110
 71121 Foggia
 E-Mail: luigilupo@libero.it

Studio Acustico: Arch. Marianna Denora
 Via Savona, 3 - 70022 Altamura (BA)
 Tel. Fax 080 3147468
 E-Mail: info@studioprogettazioneacustica.it

Opera: Progetto definitivo per la realizzazione dell'impianto agro-fotovoltaico integrato con allevamento ovi-caprino, di potenza pari a 49,912 MWp, e sistema di accumulo di energia elettrica di 25MW/50MWh, con potenza complessiva ai fini della connessione pari a 75 MW, su terreni con vincolo ZVN (zone a vulnerabilità da nitrati - d.g.r. n. 1408 del 06/09/2016), come programma di riconversione temporanea e miglioramento bio-strutturale dei suoli oggetto dell'intervento e delle falde sotterranee, finalizzato al recupero del loro valore agronomico, nonché delle opere connesse e delle infrastrutture indispensabili alla costruzione e all'esercizio dell'impianto.

Procedimento: Istanza di Autorizzazione Unica ai sensi dell'art. 12 del D.lgs. 387/2003 e s.m.i.

Folder: JOQSENO_Elaborati grafici del progetto definitivo
Nome Elaborato: JOQSENO_TAVOLA_12
Descrizione Elaborato: STRADE, RECINZIONI ED ACCESSI

02	Dicembre 2020	Integrazioni procedimento A.U.	Ing. M. A. Merlino	Ing. A. Mezzina	LUCKY WIND S.p.a.
01	Gennaio 2020	Progetto definitivo per Istanza di A.U.	Ing. M. A. Merlino	Ing. A. Mezzina	LUCKY WIND S.p.a.
00	Luglio 2019	Richiesta di V.I.A.	Ing. M. A. Merlino	Ing. A. Mezzina	LUCKY WIND S.p.a.
Rev.	Data	Oggetto della revisione	Elaborazione	Verifica	Approvazione

Scala: VARIE | Formato: A1+ | Codice Pratica: JOQSENO