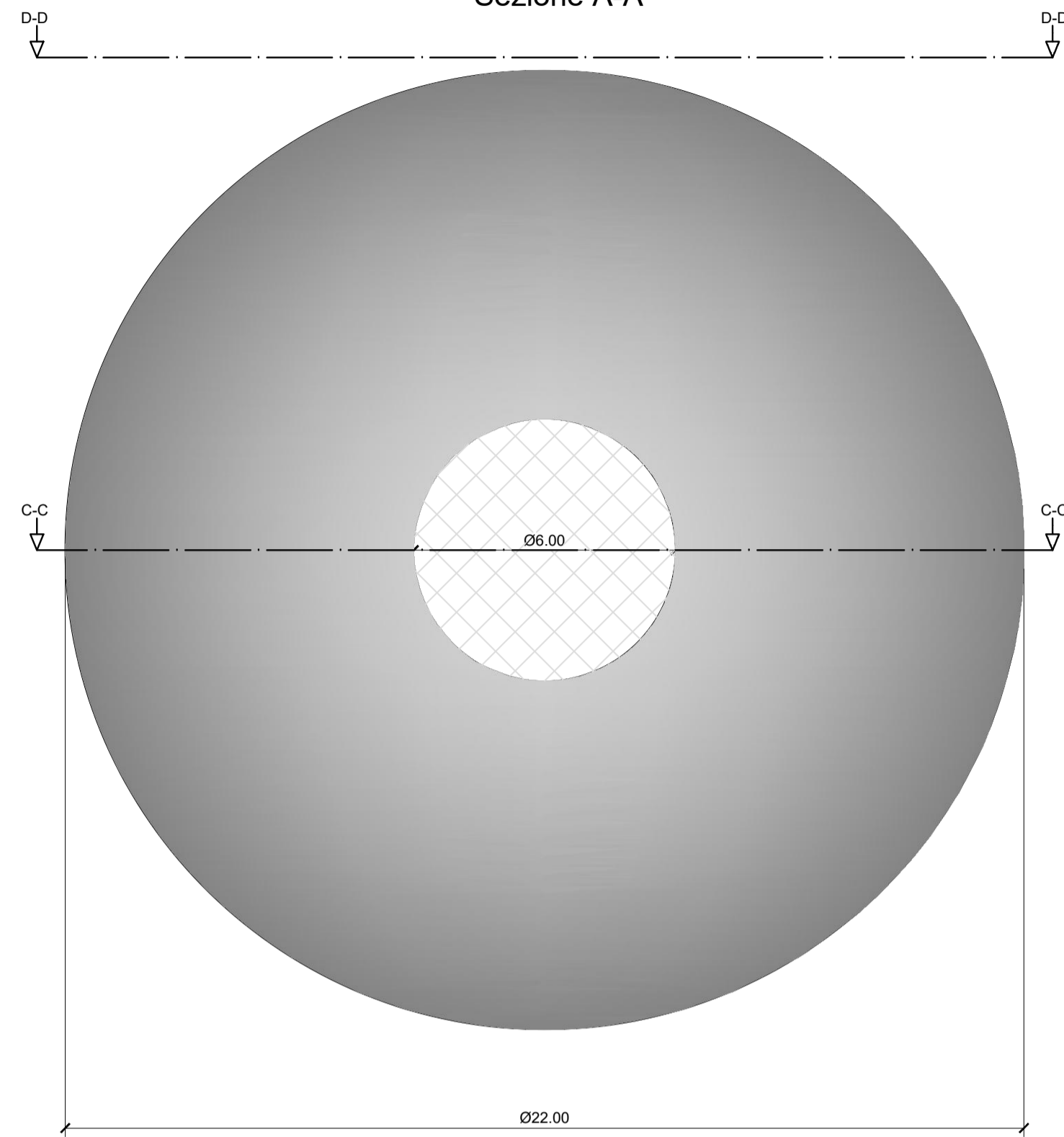
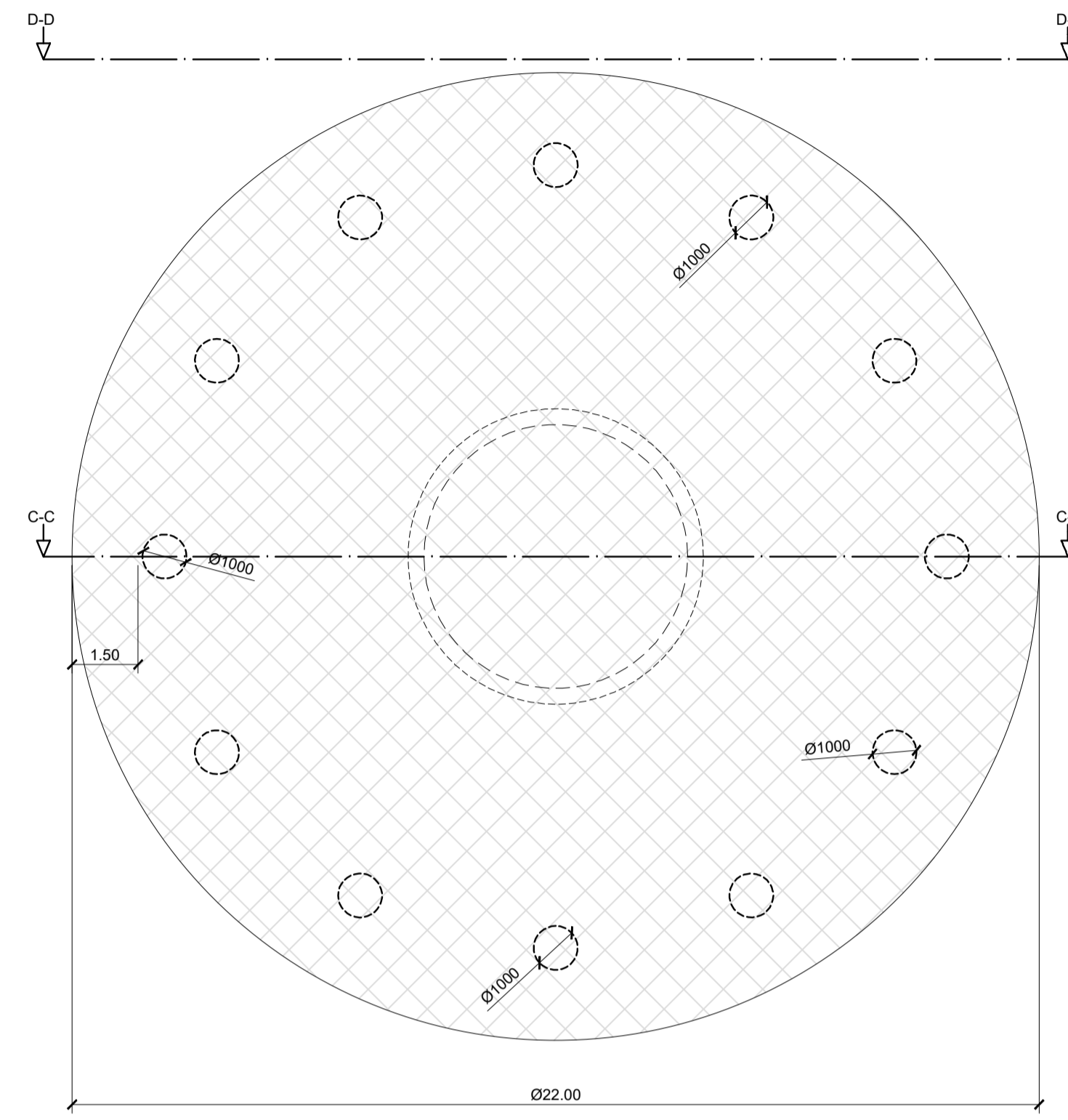


PLINTO DI FONDAZIONE
PIANTE E SEZIONI TIPOLOGICHE
1:125

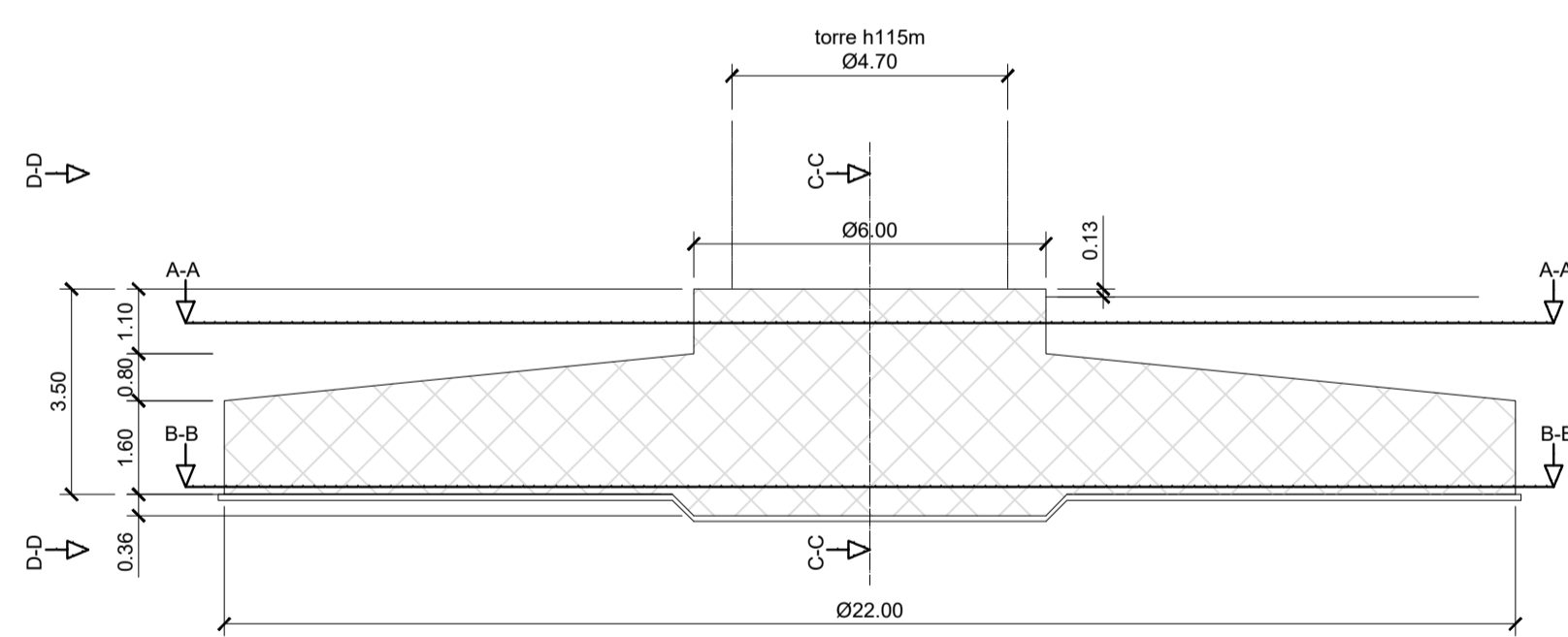
Sezione A-A



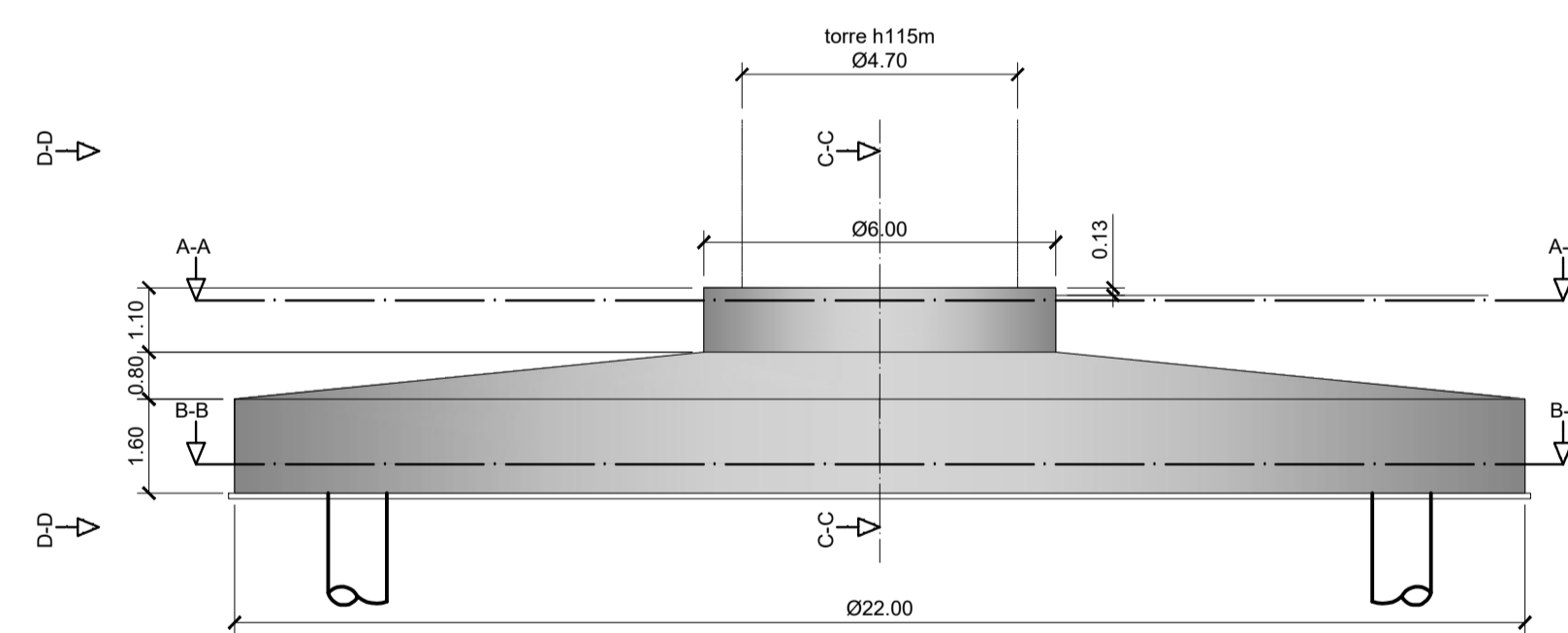
Sezione B-B



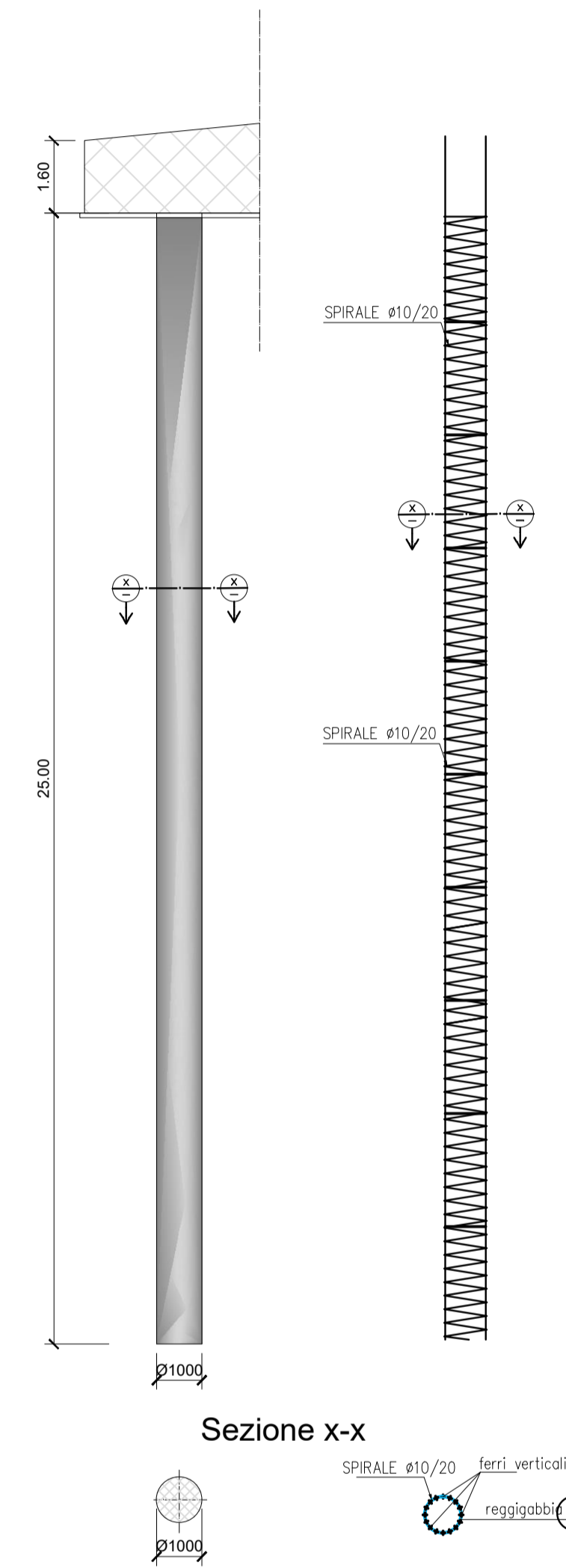
Sezione C-C



Sezione D-D



PLINTO DI FONDAZIONE
PIANTE E SEZIONI TIPOLOGICHE
1:125



PRESCRIZIONI

CALCESTRUZZO MAGRO C12/15
CALCESTRUZZO PER PER PALI
Classe di resistenza C25/30
-Resistenza cubica caratteristica Rck 30 N/mm²
-Resistenza cilindrica caratteristica fck 24,9 N/mm²

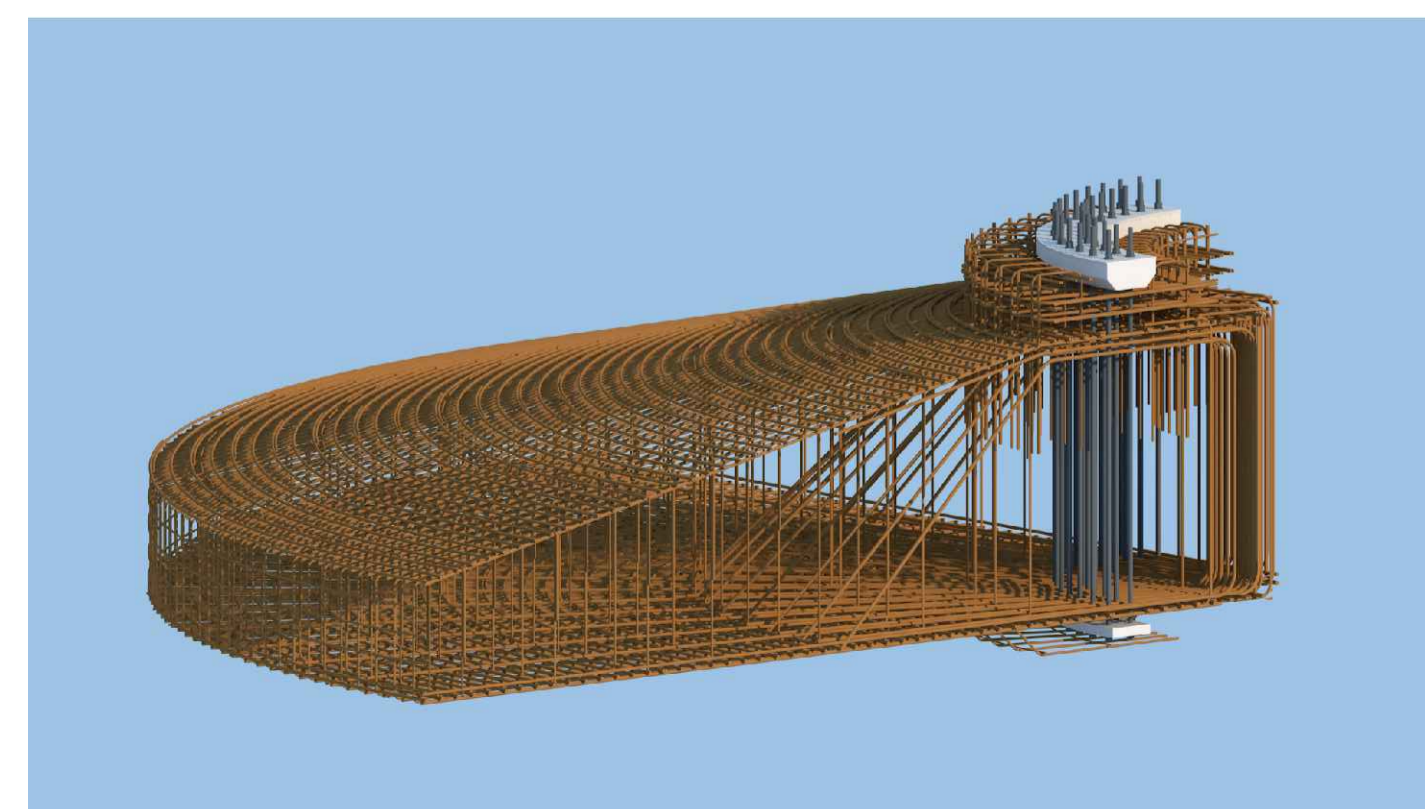
CALCESTRUZZO PLINTO GETTO PRIMA FASE
Classe di resistenza C35/45
-Resistenza cubica caratteristica Rck 45 N/mm²
-Resistenza cilindrica caratteristica fck 37,35 N/mm²

CALCESTRUZZO COLLETO GETTO SECONDA FASE (SOPRALZO)
Classe di resistenza C45/55
-Resistenza cubica caratteristica Rck 55 N/mm²
-Resistenza cilindrica caratteristica fck 45,65 N/mm²

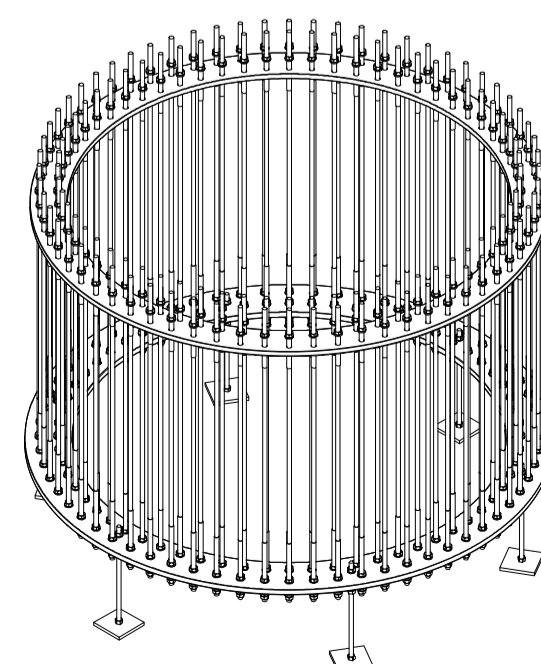
ACCIAIO BARRE DI ARMATURA
Tipo B450 ad adherenza migliorata
-Tensione caratteristica di snervamento fyk 450 N/mm²

COPRIFERRO MINIMO PALI 50 mm
COPRIFERRO MINIMI PLINTO 50 mm

Tipologico armature - vista 3d



Tipologico anchor cage



REV.	DESCRIZIONE	ML	ML	LC	11/2022
0	-				

		Montana S.p.A. Via Carlo Farini 10, 20145 Milano Tel: +39 02 54118173 www.montana.com Montana è certificata ISO 9001 Brescia Palermo Cagliari Roma Siracusa	PIA S.p.A. (gruppo) Via Salaria 298/300 Cap: 00100 Roma	
Committente WIND ITALY 1 S.r.l. VIA DELL'ANNUNZIATA 23/4, 20121 MILANO P.IVA: 11515930961				
Progettati ING. LAURA CONTI Iscritta all'Ordine degli Ingegneri della Provincia di Pavia al n. 1726				
Oggetto PARCO EOLICO WIND ITALY 1 - POTENZA NOMINALE 48 MW COMUNE DI MANCIANO (GR) PROGETTO DEFINITIVO				
Titolo SCHEMA TIPO DELLE STRUTTURE DI FONDAZIONE		N. Tav.		T06
No. Rev. 2799_5186_MAN_PD_T06_REVO_TIPOLOGICO FONDAZIONI		Scala		1:125
È VIETATA LA RIPRODUZIONE DI QUESTO DOCUMENTO SENZA PREVENTIVA AUTORIZZAZIONE SCRITTA DELLA MONTANA SPA				