

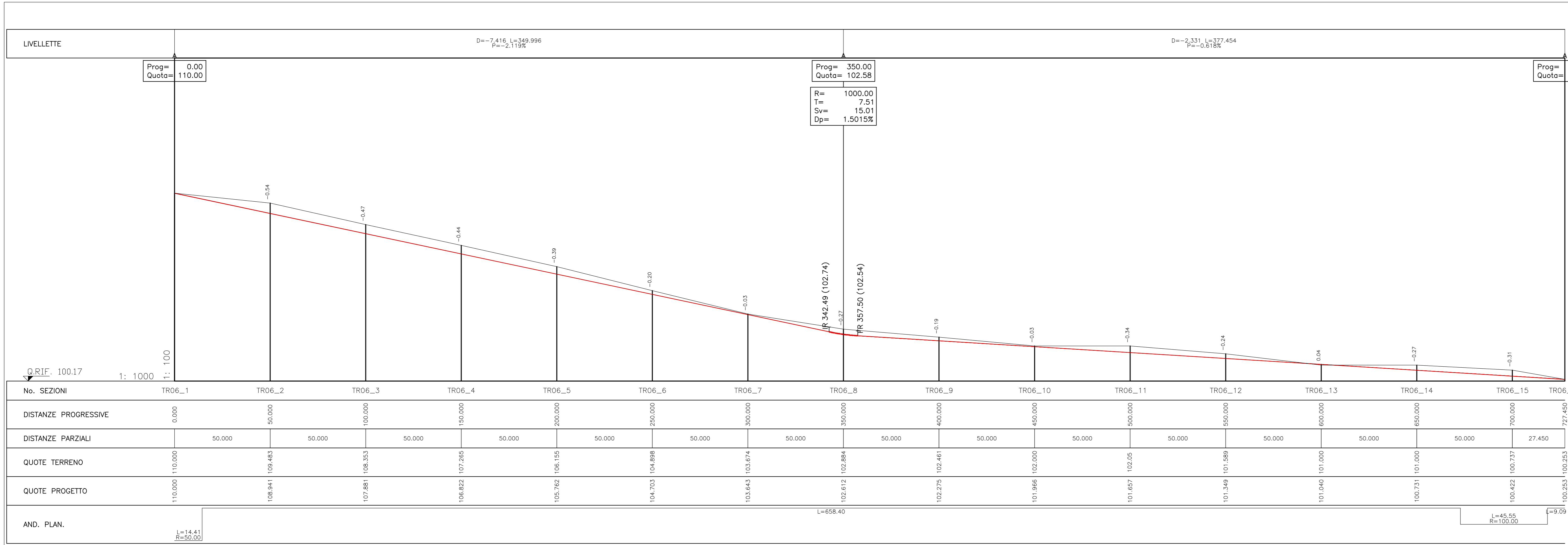
PLANIMETRIA - SCALA 1:1000



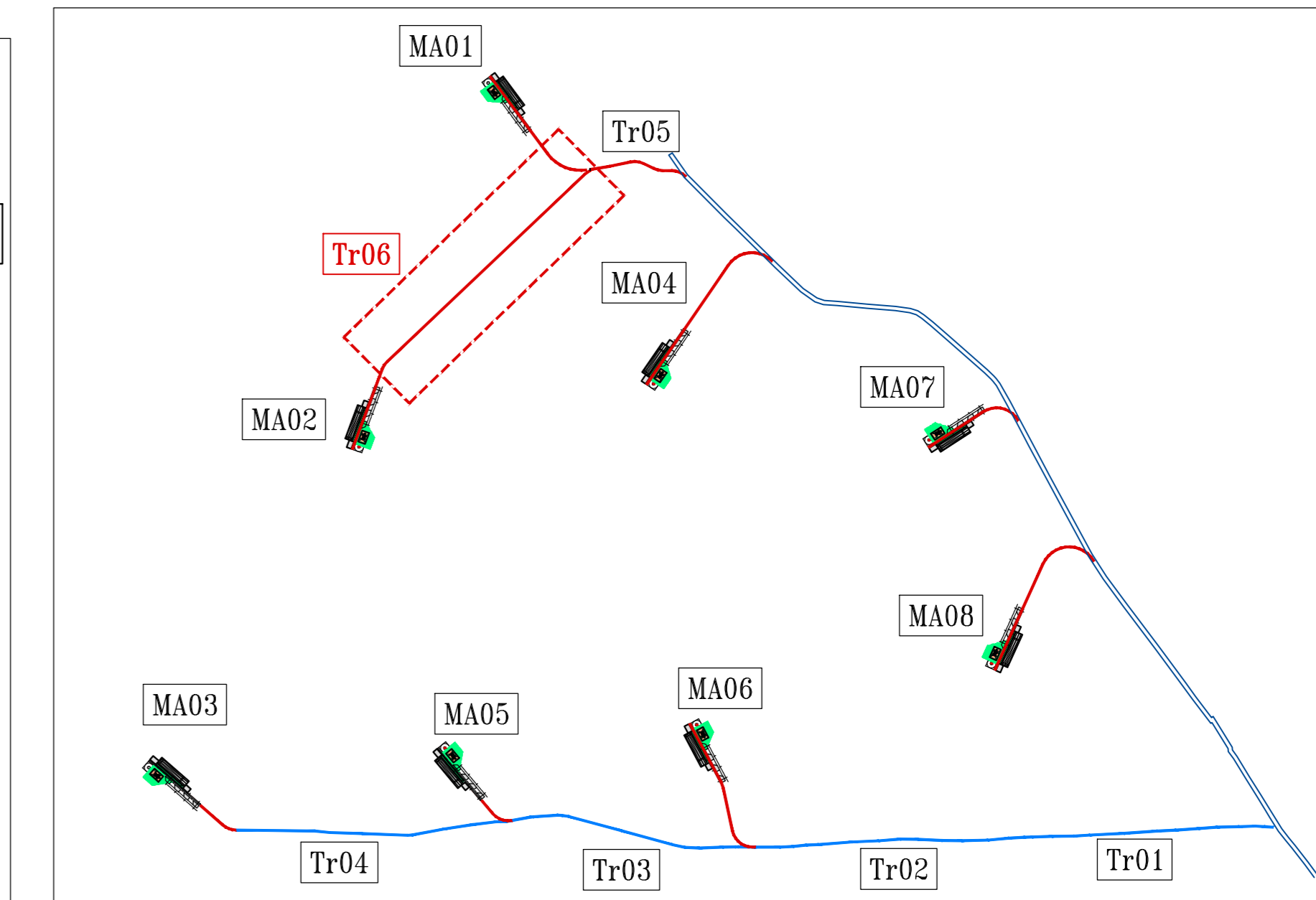
INQUADRAMENTO GENERALE

LEGENDA

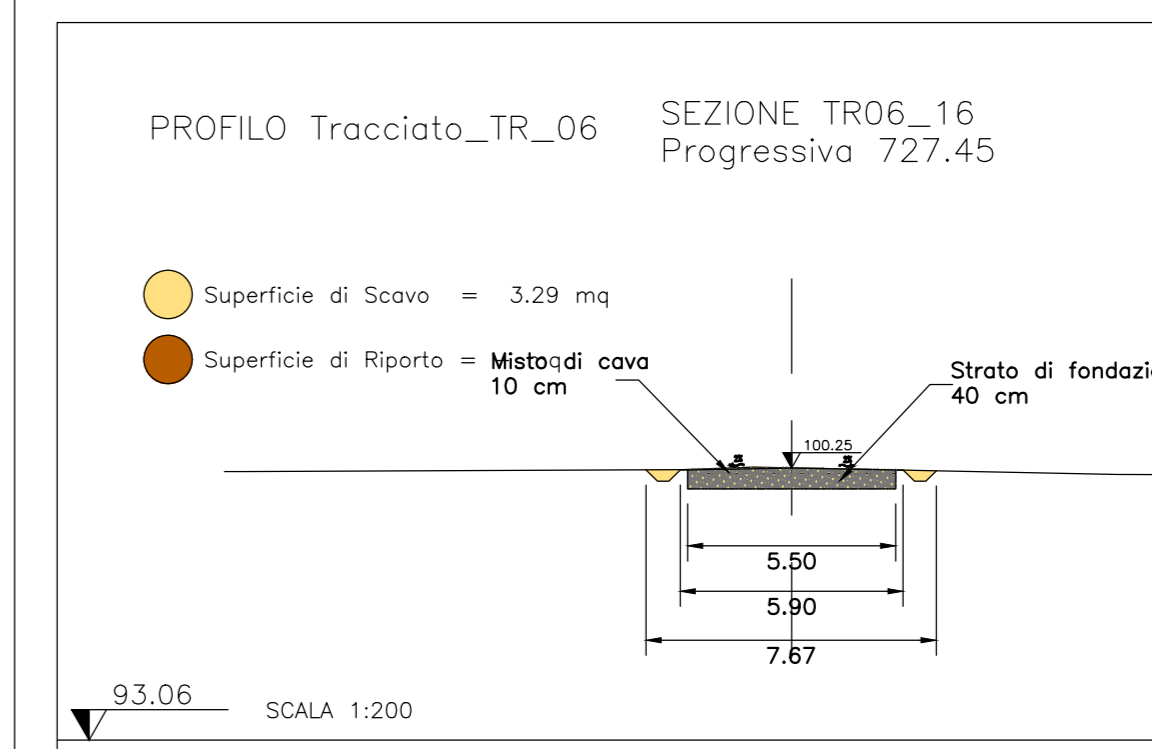
● AREA DI PROGETTO



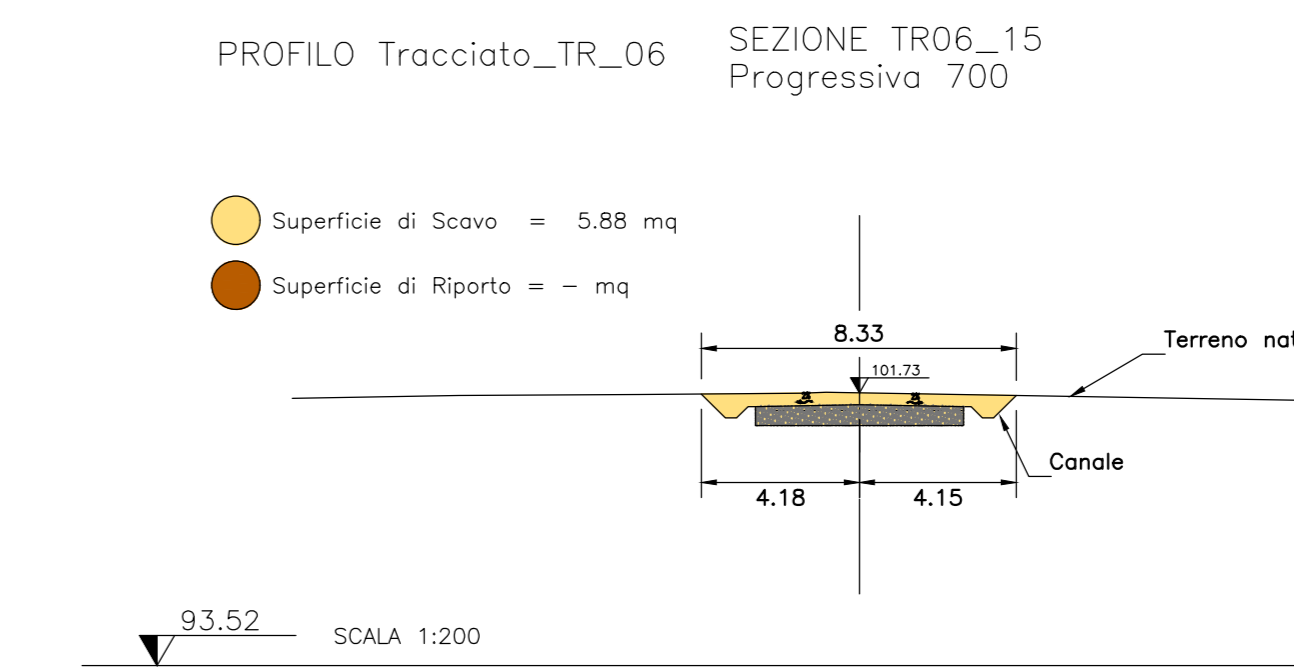
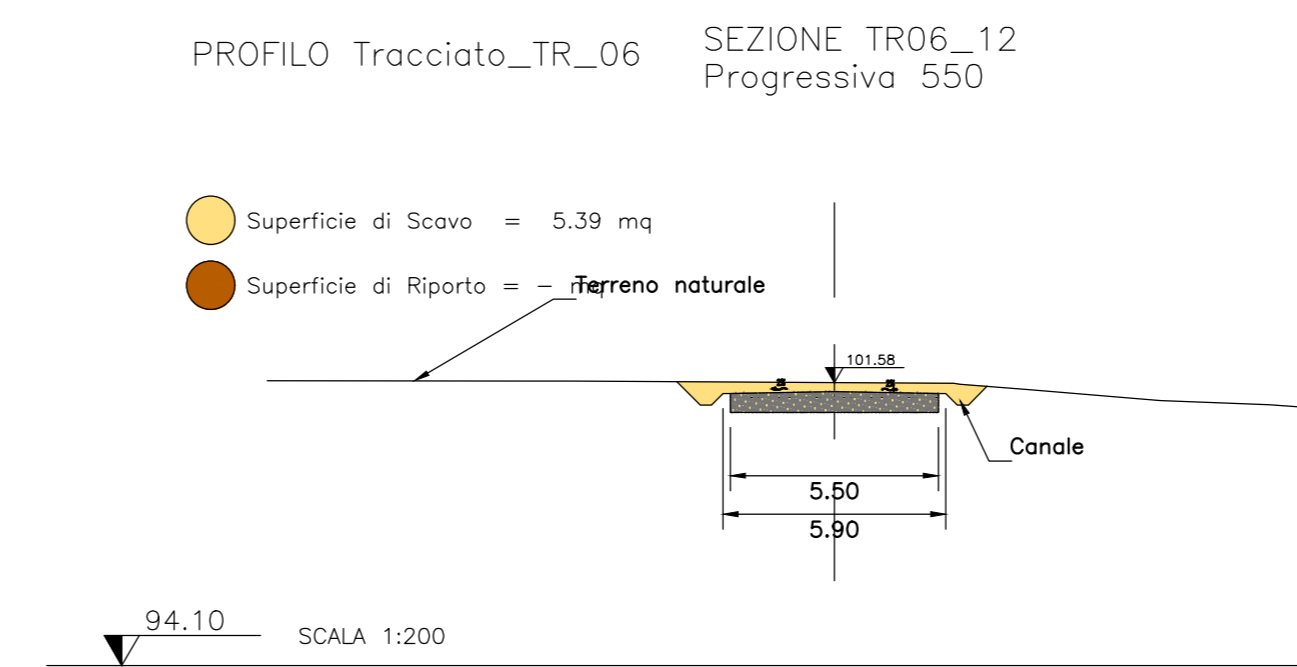
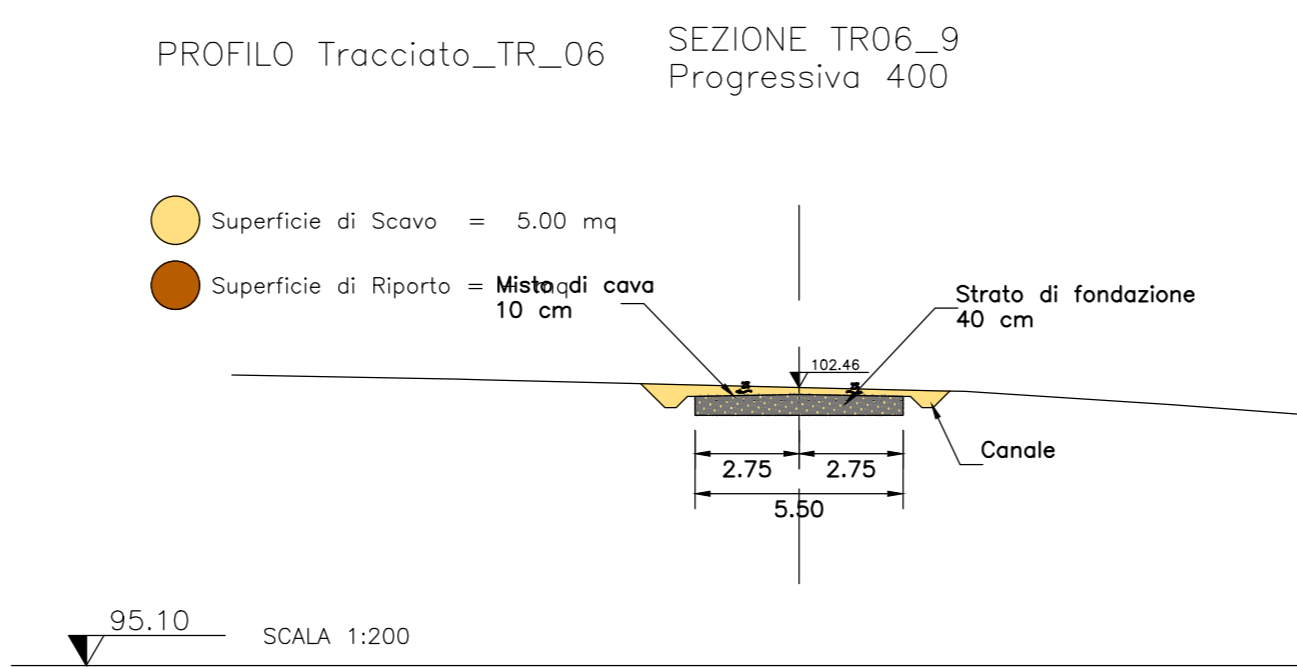
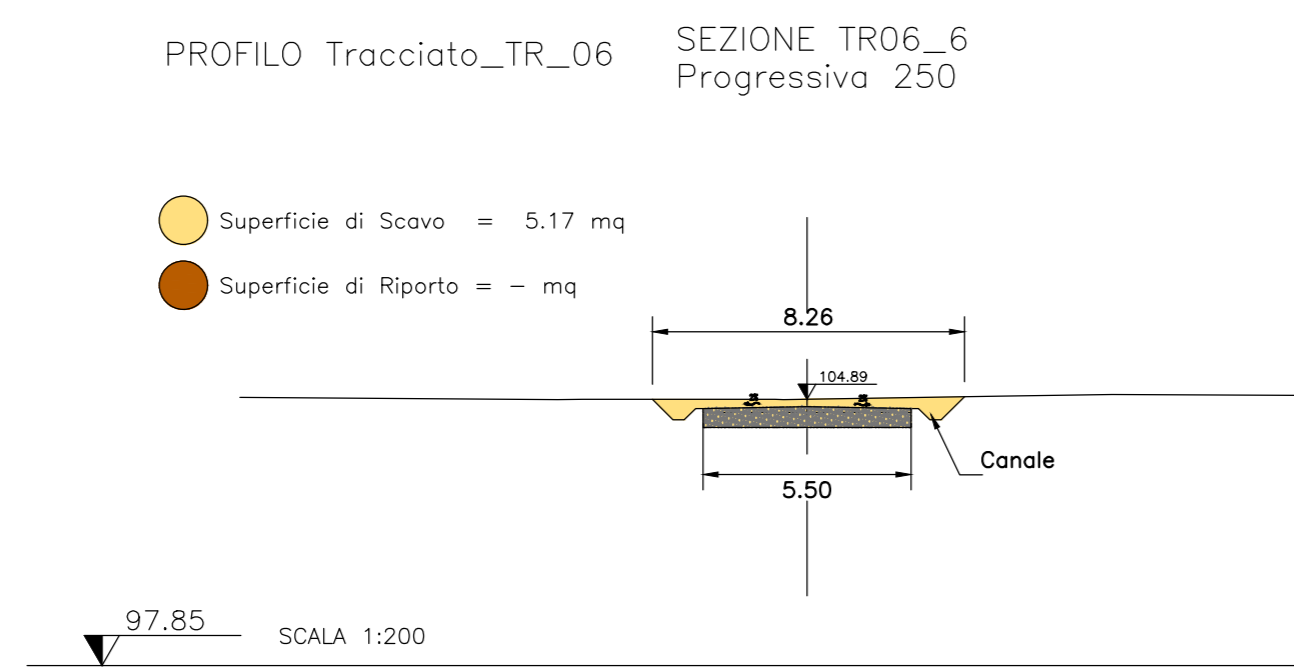
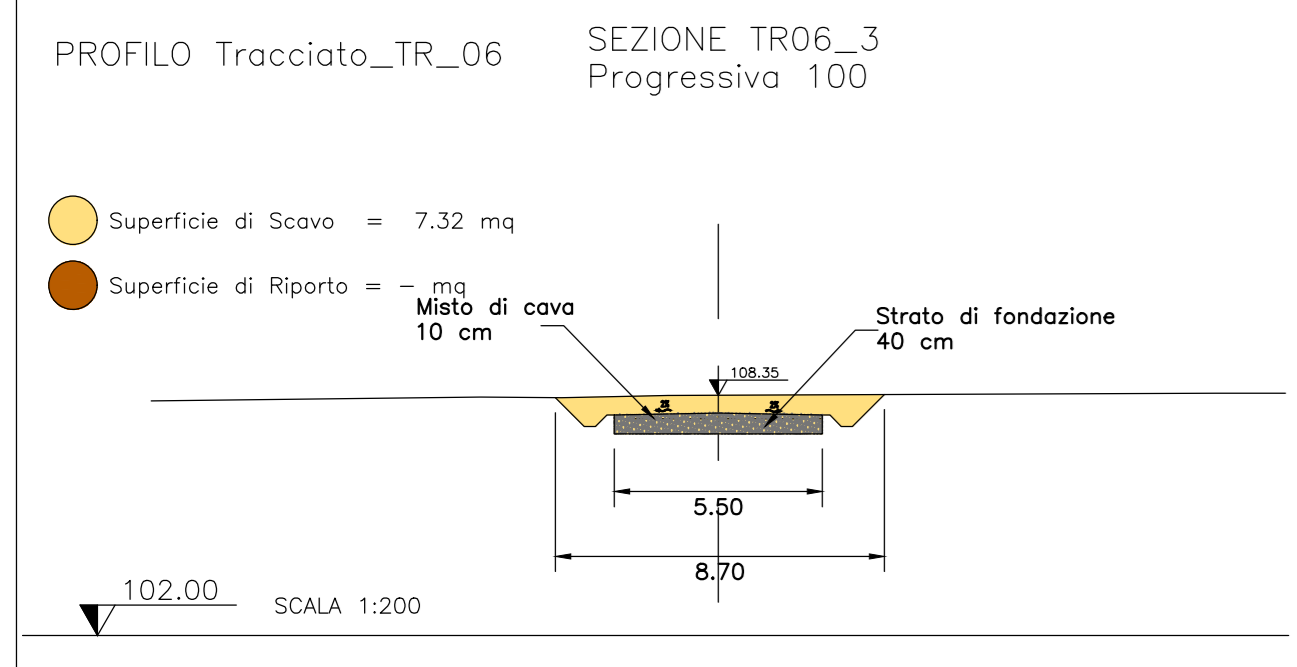
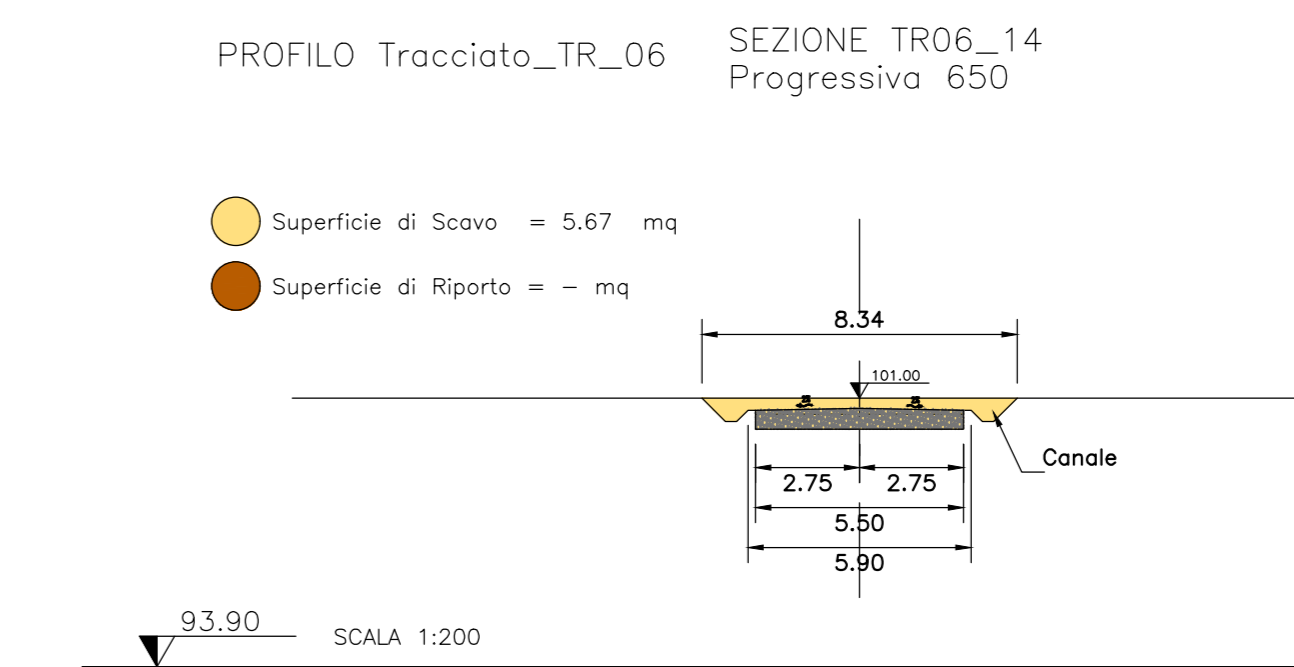
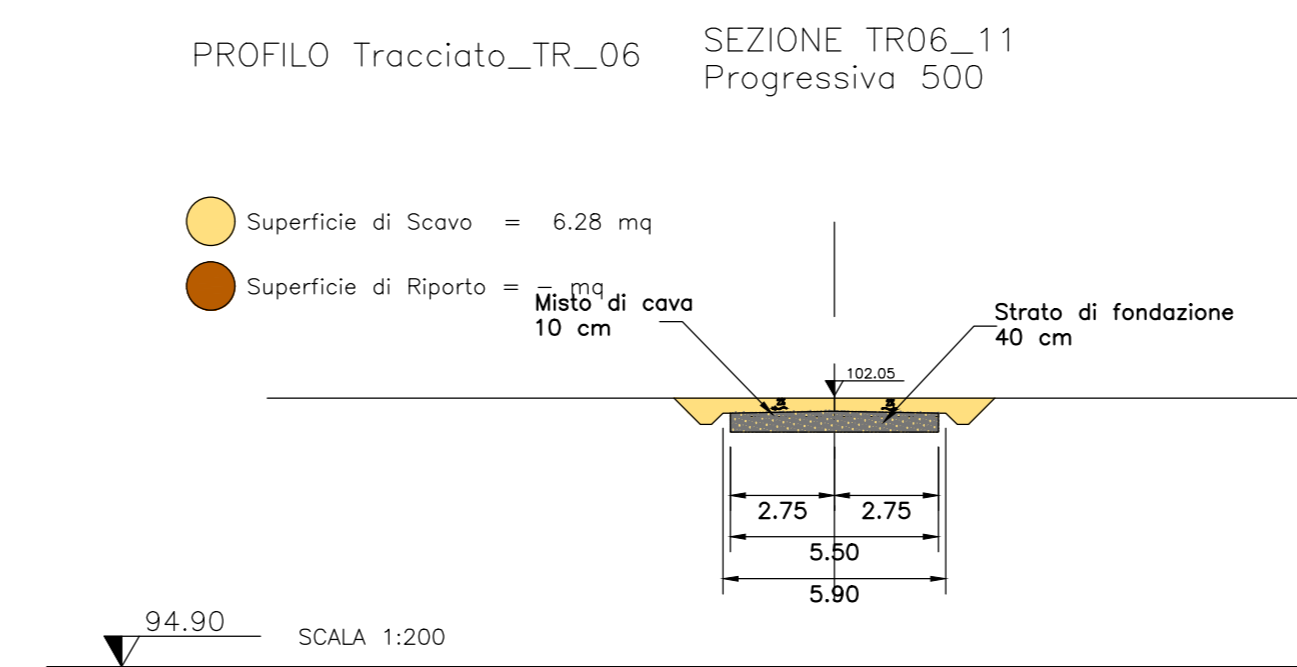
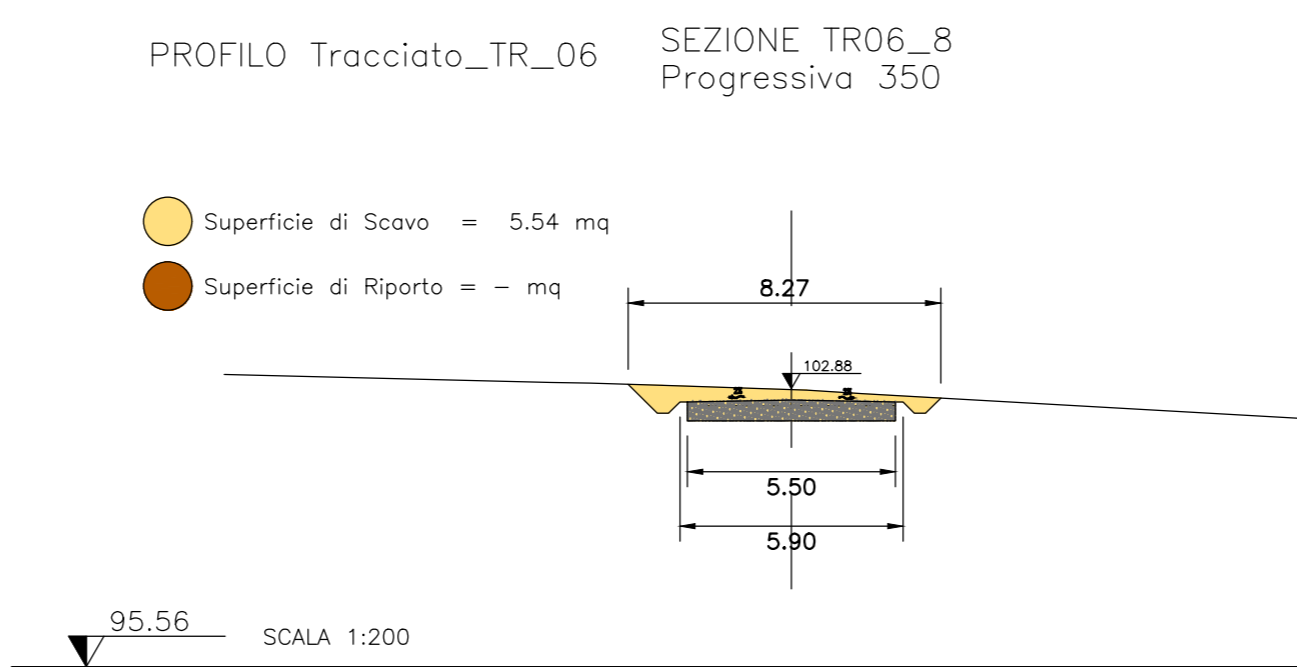
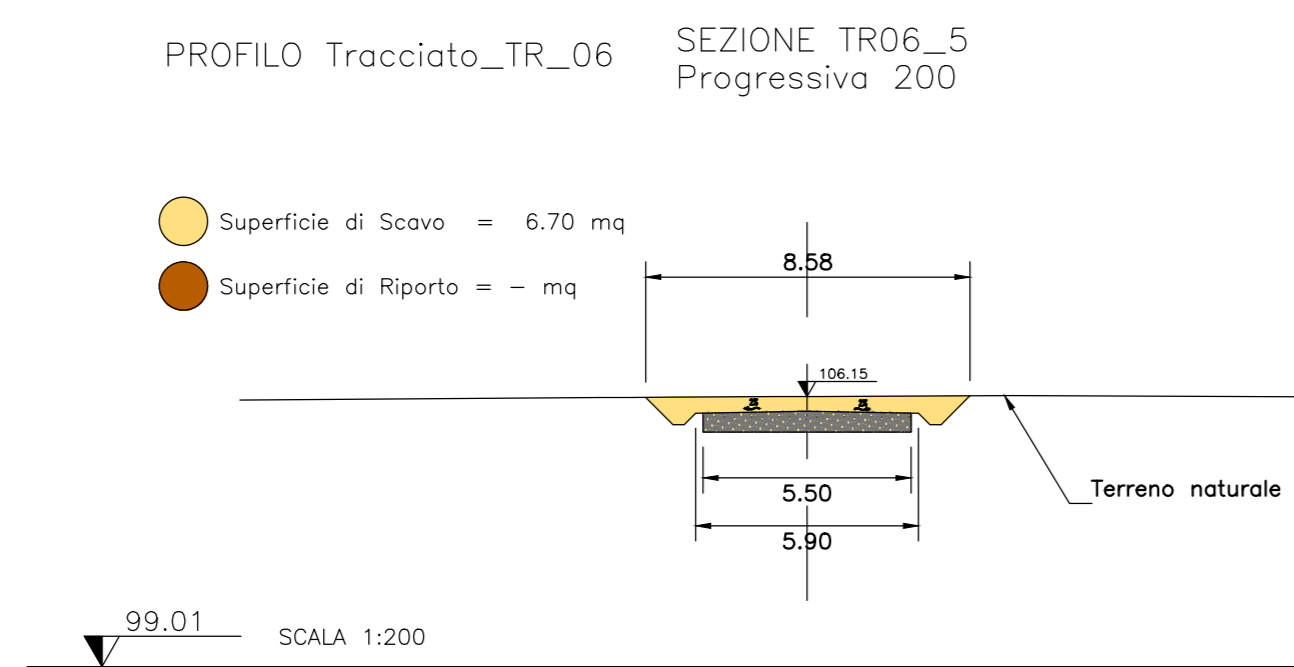
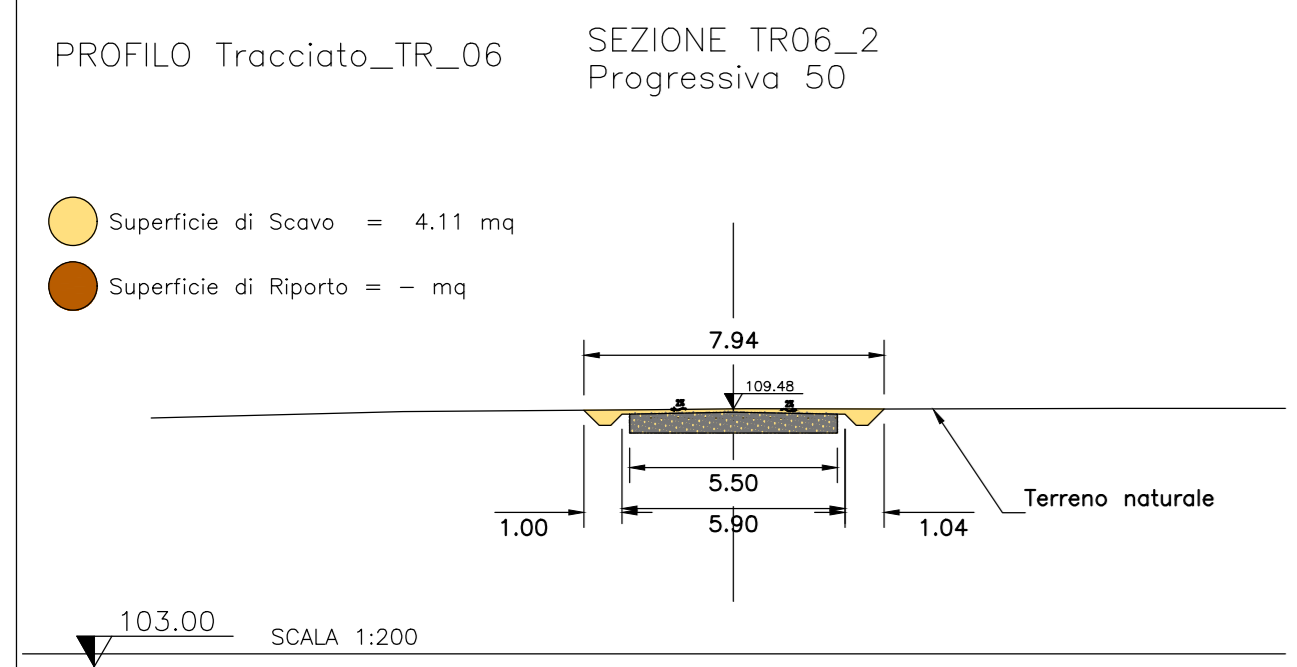
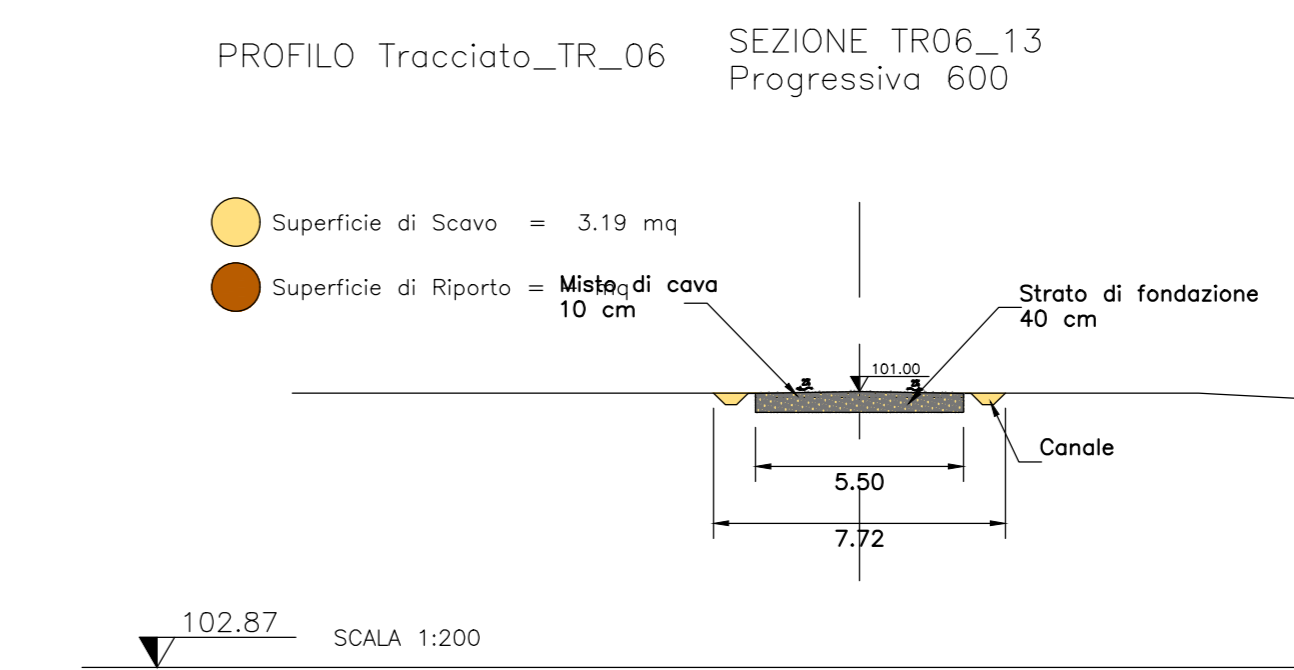
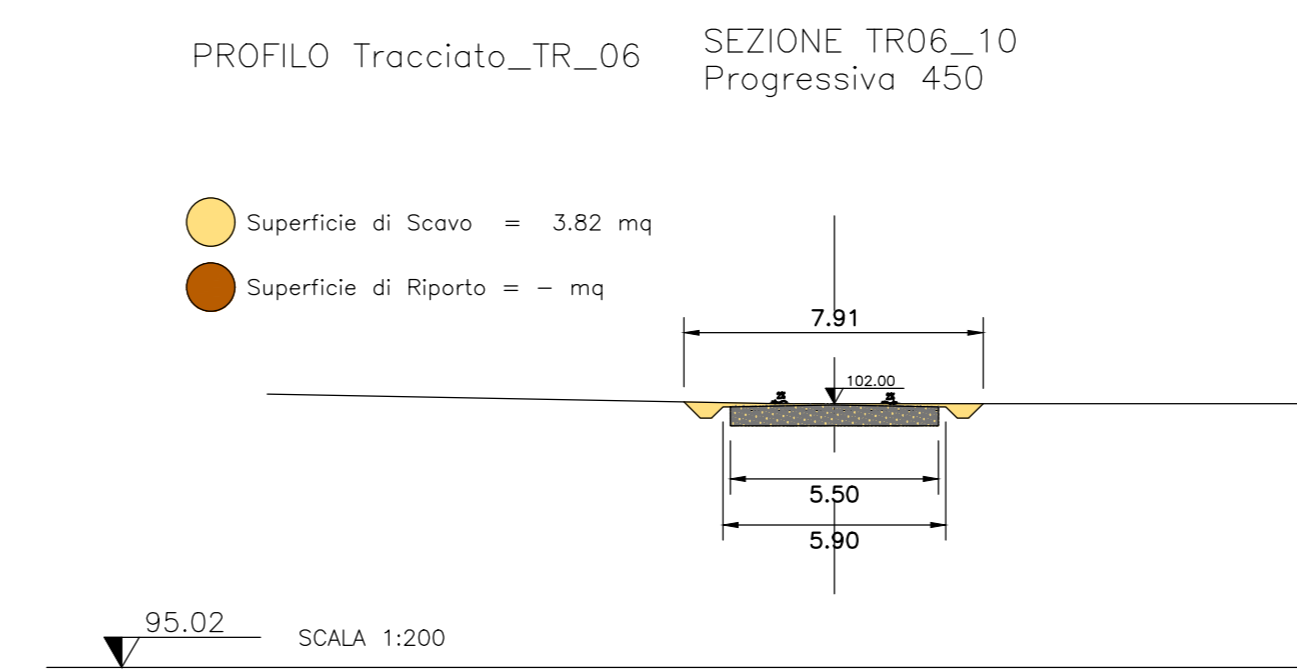
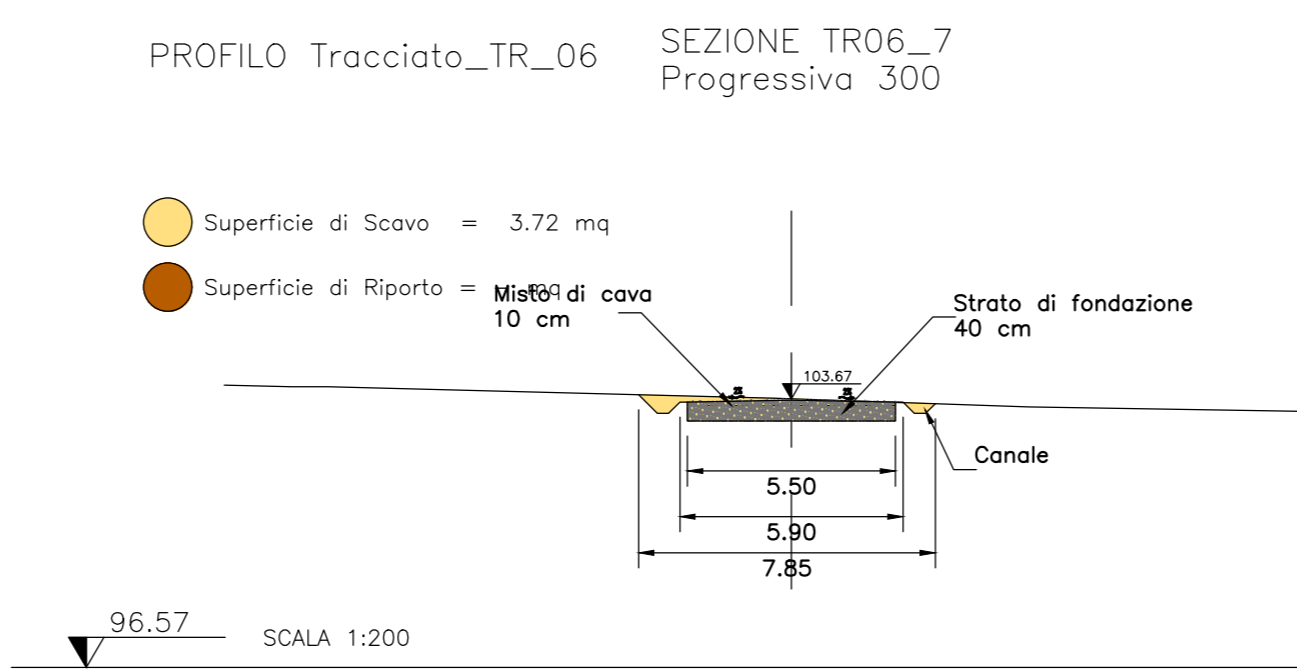
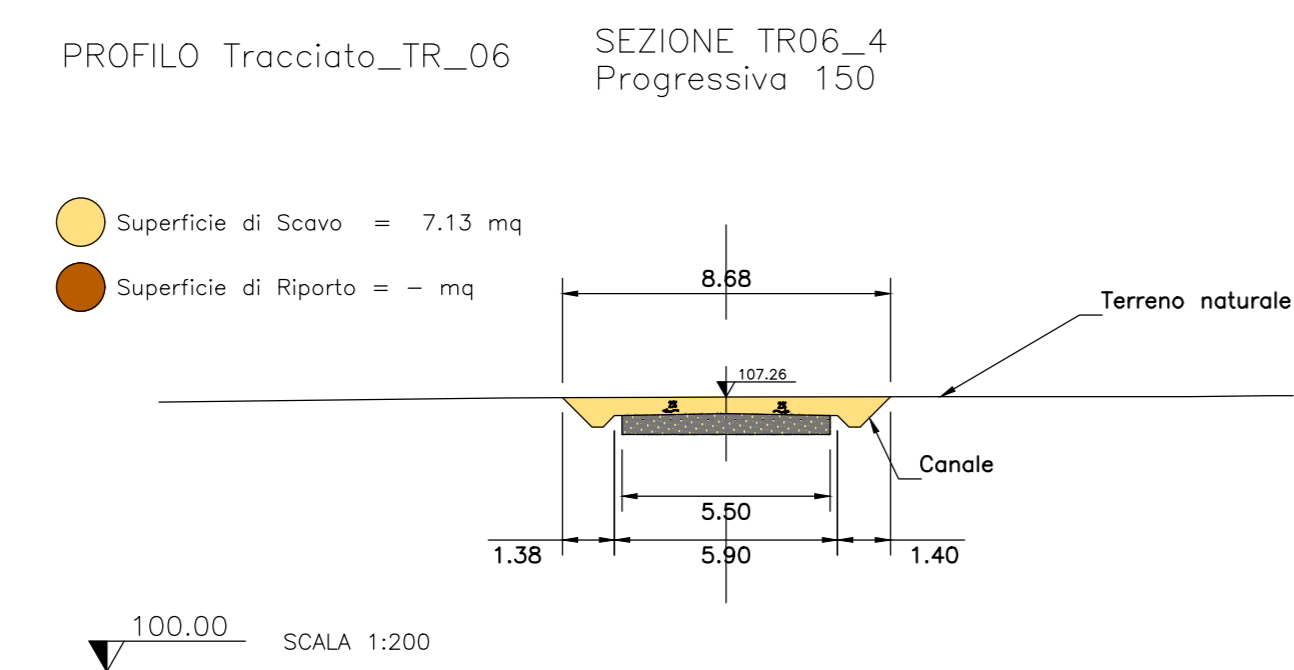
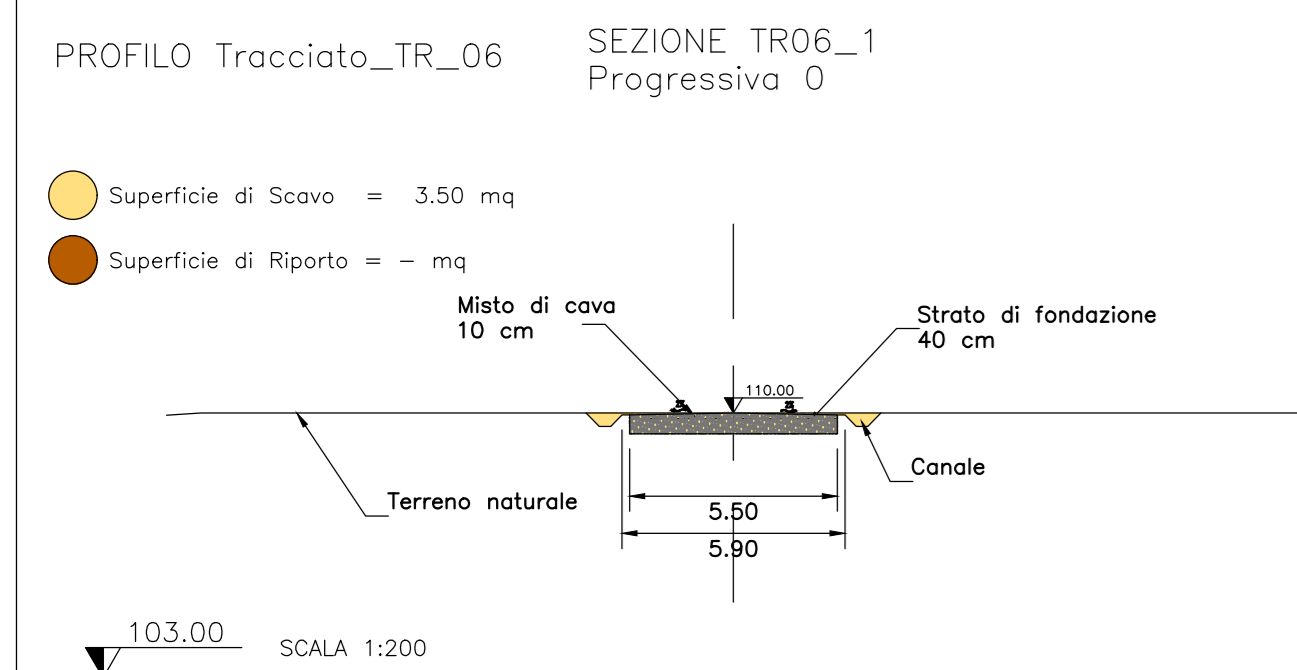
PROFLO LONGITUDINALE - SCALA 1:100/1000



PIANTA CHIAVE - SCALA 1:10000

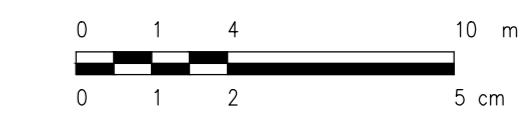


SEZIONI TRASVERSALI - SCALA 1:200

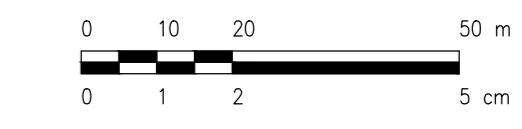


SEZIONI TRASVERSALI - SCALA 1:200

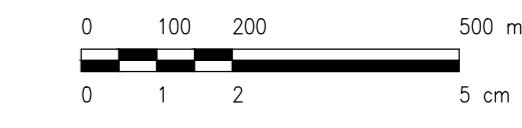
SCALA 1:200 - 1 cm = 2 m



SCALA 1:1000 - 1 cm = 10 m



SCALA 1:10000 - 1 cm = 100 m



0	-	NO	ML	LC	11/2022
REV.	DESCRIZIONE	DISSEGNA	CONTROLLA	APPROVA	DATA

Montana Montana Energia Montana Servizi Montana Sviluppo Montana Infrastrutture Montana Immobiliare Montana Finanziaria Montana Assicurazioni Montana Consulenza Montana Formazione Montana Ricerca e Sviluppo Montana Marketing Montana Comunicazione Montana Logistica Montana Trasporti Montana Turismo Montana Agricoltura Montana Pesca Montana Industria Montana Commercio Montana Servizi Montana Infrastrutture Montana Finanziaria Montana Assicurazioni Montana Consulenza Montana Formazione Montana Ricerca e Sviluppo Montana Marketing Montana Comunicazione Montana Logistica Montana Trasporti Montana Turismo Montana Agricoltura Montana Pesca Montana Industria Montana Commercio Montana Servizi

OX2 WIND ITALY I.S.P.A.
VIA DELL'ANNUNZIATA 234, 20121 MILANO
P.IVA: 1152930961

Progetto: ING. LAURA CONTI
Scritto all'Ordine degli Ingegneri della Provincia di Pisa al n. 1708

Oggetto: PARCO EOLICO WIND ITALY 1 - POTENZA NOMINALE 48 MW
COMUNE DI MANCIANO (GR)
PROGETTO DEFINITIVO

Scala: NUOVE PISTE - Tratto 06 N. Fog. T10.02

N. Pr. 2799_5186_MAN_FO_110.02_REV_01_NUOVE PISTE - TRATTO 06 DATA VARE

E' VIETATA LA RIPRODUZIONE DI QUESTO DOCUMENTO SENZA PREVENTIVA AUTORIZZAZIONE SCRITTA DELLA MONTANA SPA