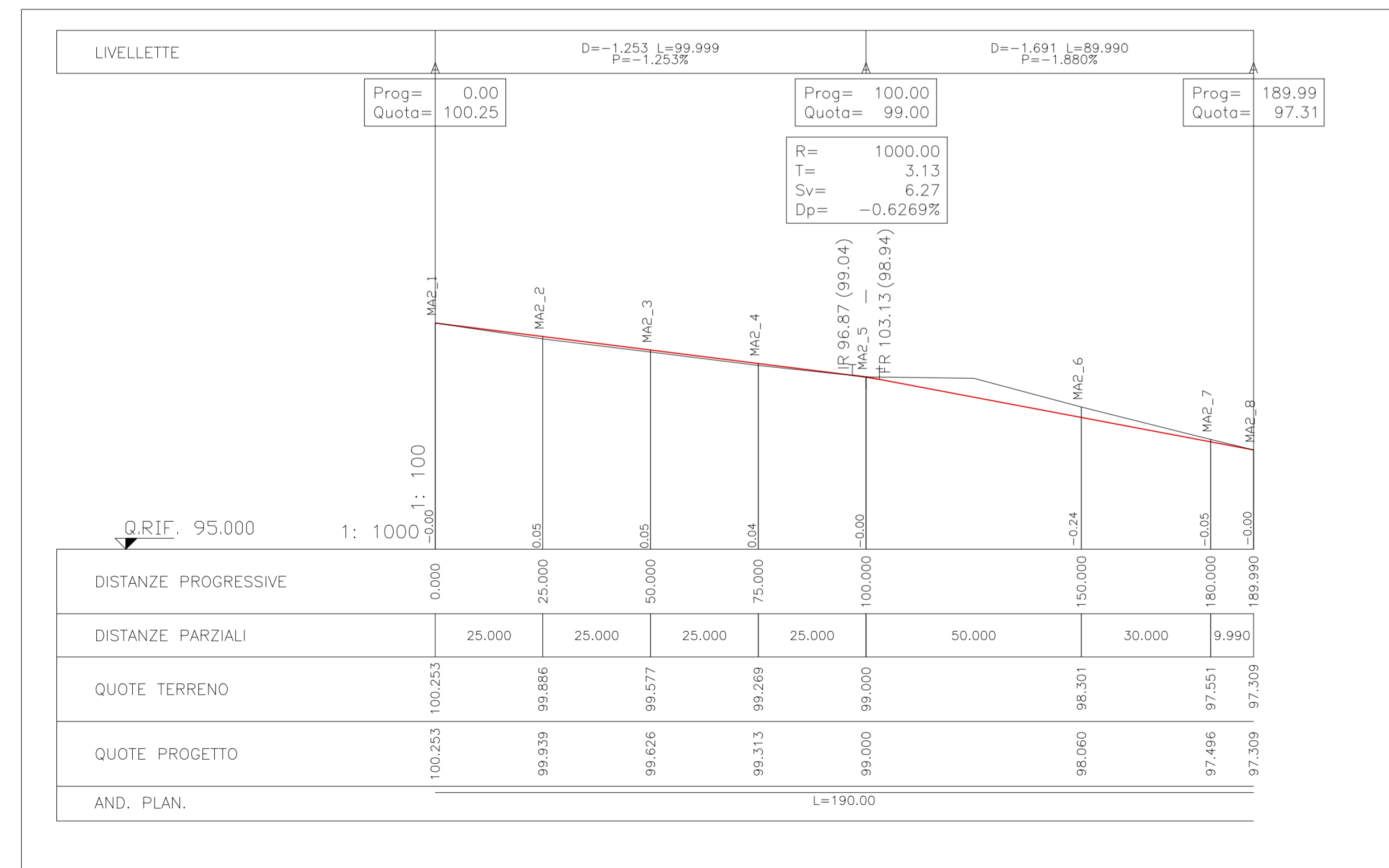
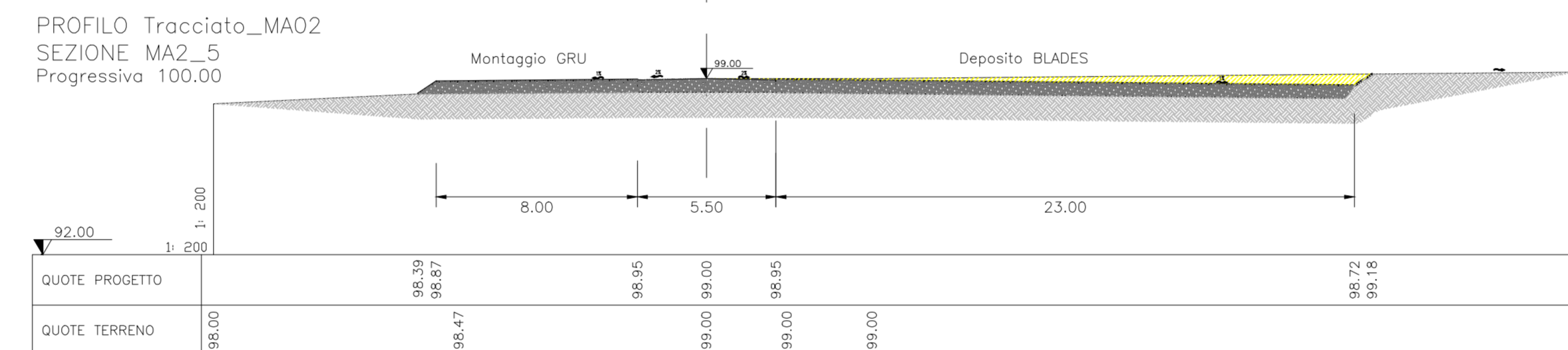
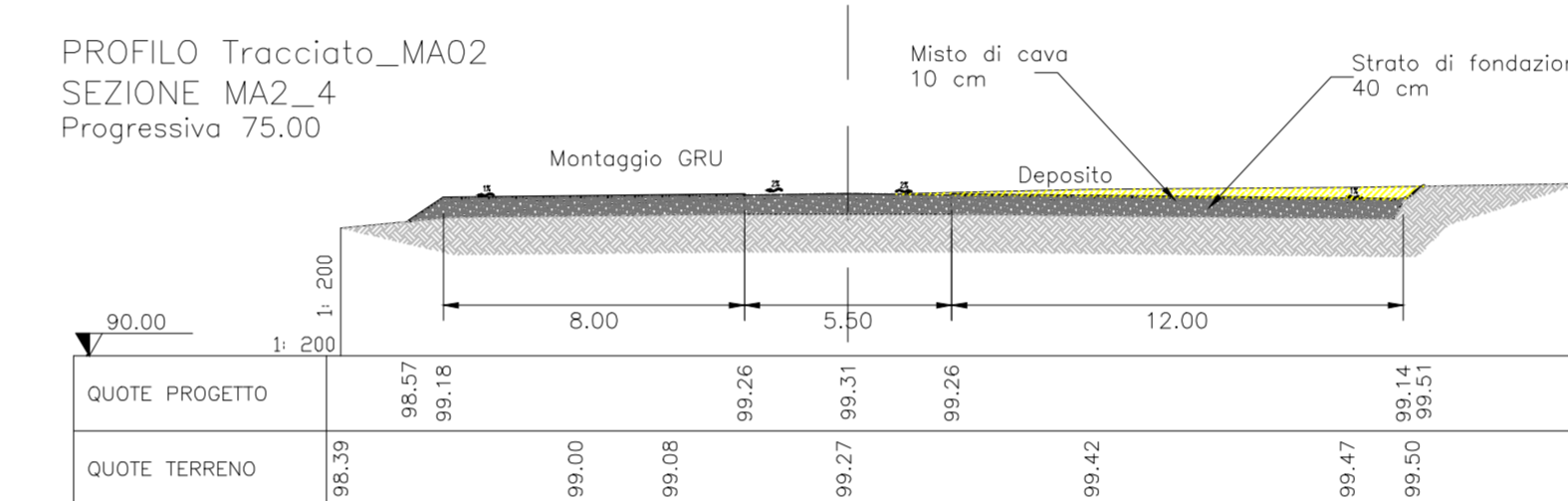
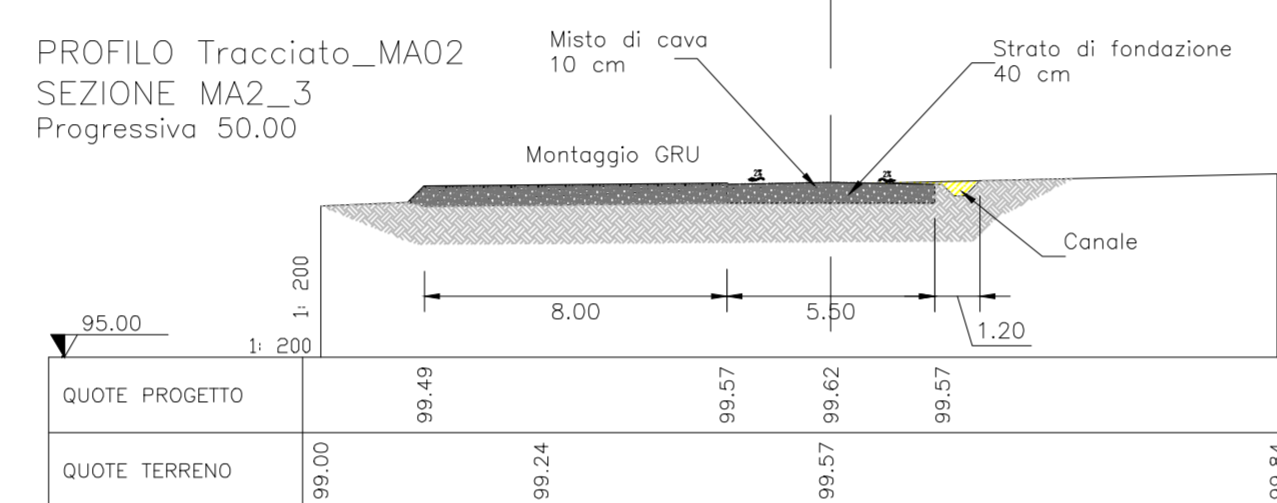
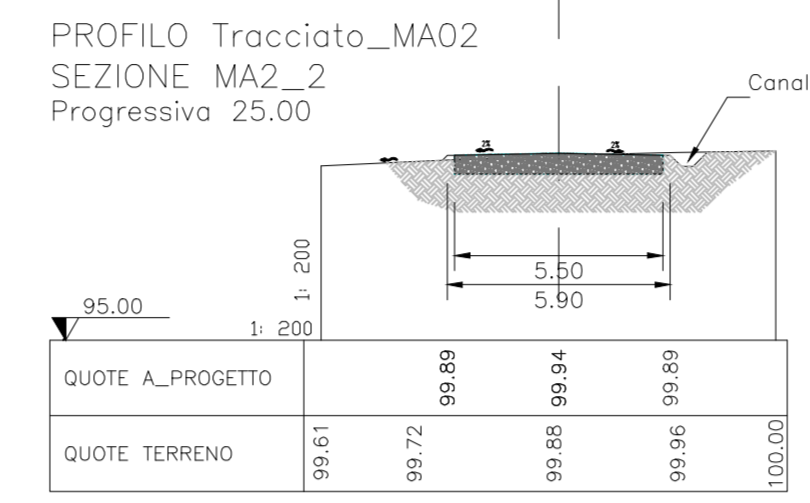
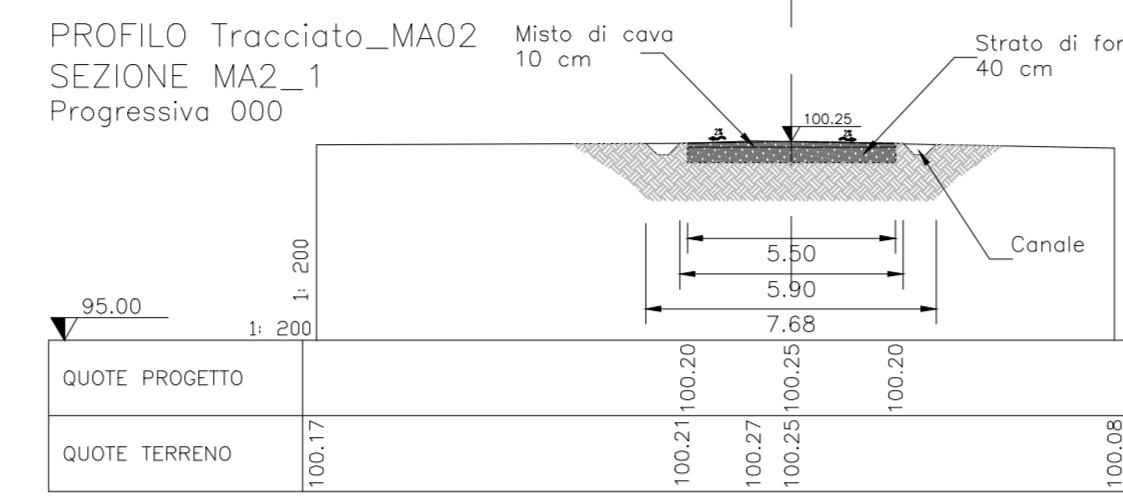


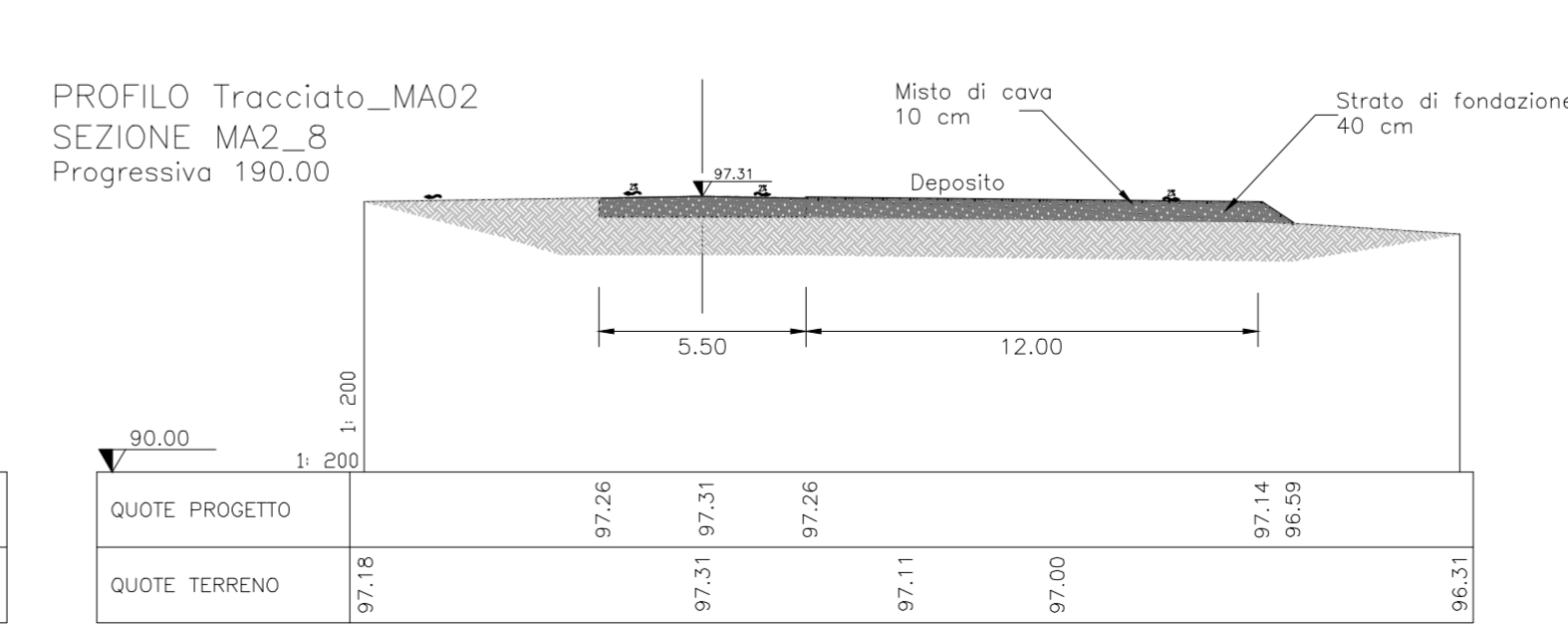
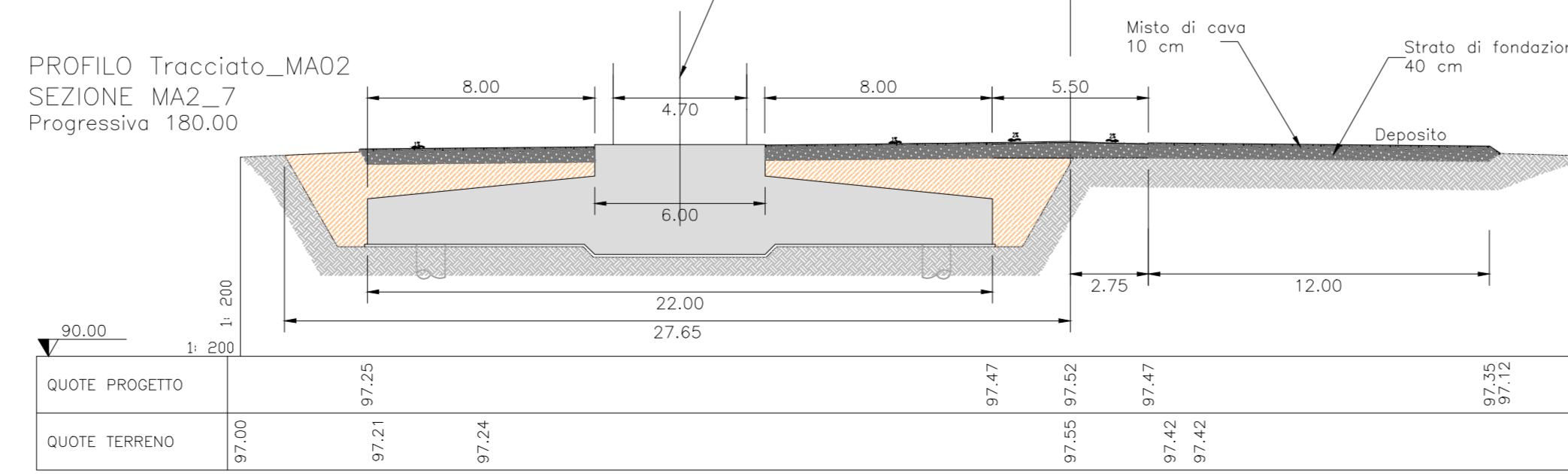
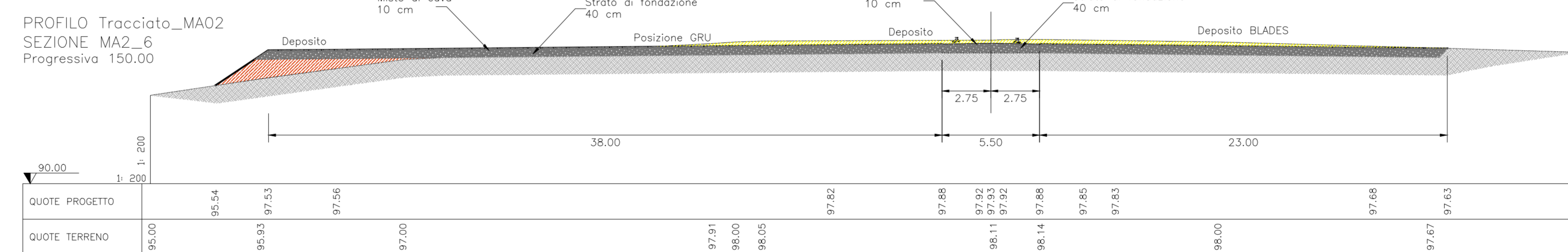
PLANIMETRIA - SCALA 1:1000



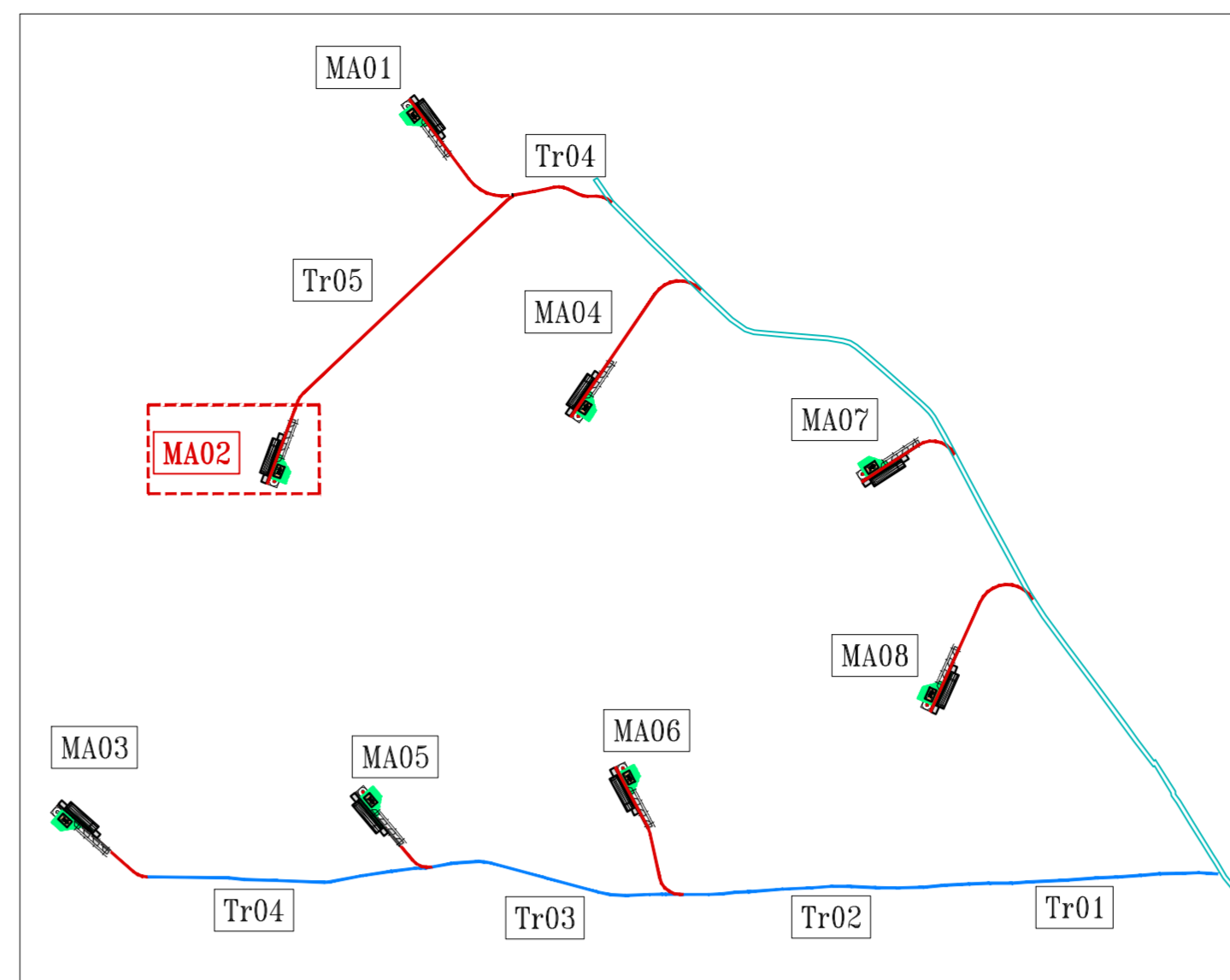
PROFILO LONGITUDINALE - SCALA 1:100/1000



- Terreno di Riporto
- Terreno di Scavo
- Terreno di Scavo e rinterro



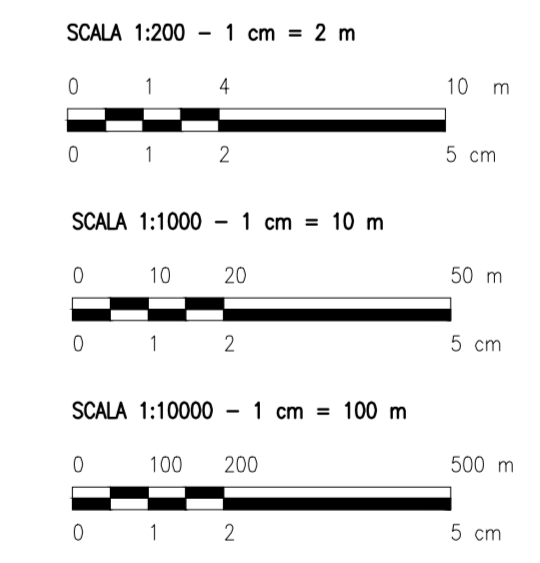
SEZIONI TRASVERSALI PIAZZOLA - SCALA 1:200



INQUADRAMENTO GENERALE

- LEGENDA
- AREA DI PROGETTO

Coordinate WGS84 UTM 32N		
ID	X	Y
MA01	712960	4703362
MA02	712642	4702468
MA03	712126	4701680
MA04	713366	4702623
MA05	712854	4701728
MA06	713472	4701785
MA07	714043	4702485
MA08	714196	4701936



REV	DESCRIZIONE	NO	ML	IC	11/2022
0					

Montana

Montana S.p.A. Via dell'Annunziata 23/4, 20121 Milano P.IVA: 11515930961

OX2 WIND ITALY 1 S.r.l. VIA DELL'ANNUNZIATA 23/4, 20121 MILANO P.IVA: 11515930961

Committente: ING. LAURA CONTI iscritta all'Ordine degli Ingegneri della Provincia di Pavia al n. 1726

Objetto: PARCO EOLICO WIND ITALY 1 - POTENZA NOMINALE 48 MW COMUNE DI MANCIANO (GR) PROGETTO DEFINITIVO

Scala: AEROGENERATORE MA02 - PIANTA, PROFILO E SEZIONI

N. Tav: T11.02

Scale: VARE

È VIETATA LA RIPRODUZIONE DI QUESTO DOCUMENTO SENZA PREVENTIVA AUTORIZZAZIONE SCRITTA DELLA MONTANA SPA