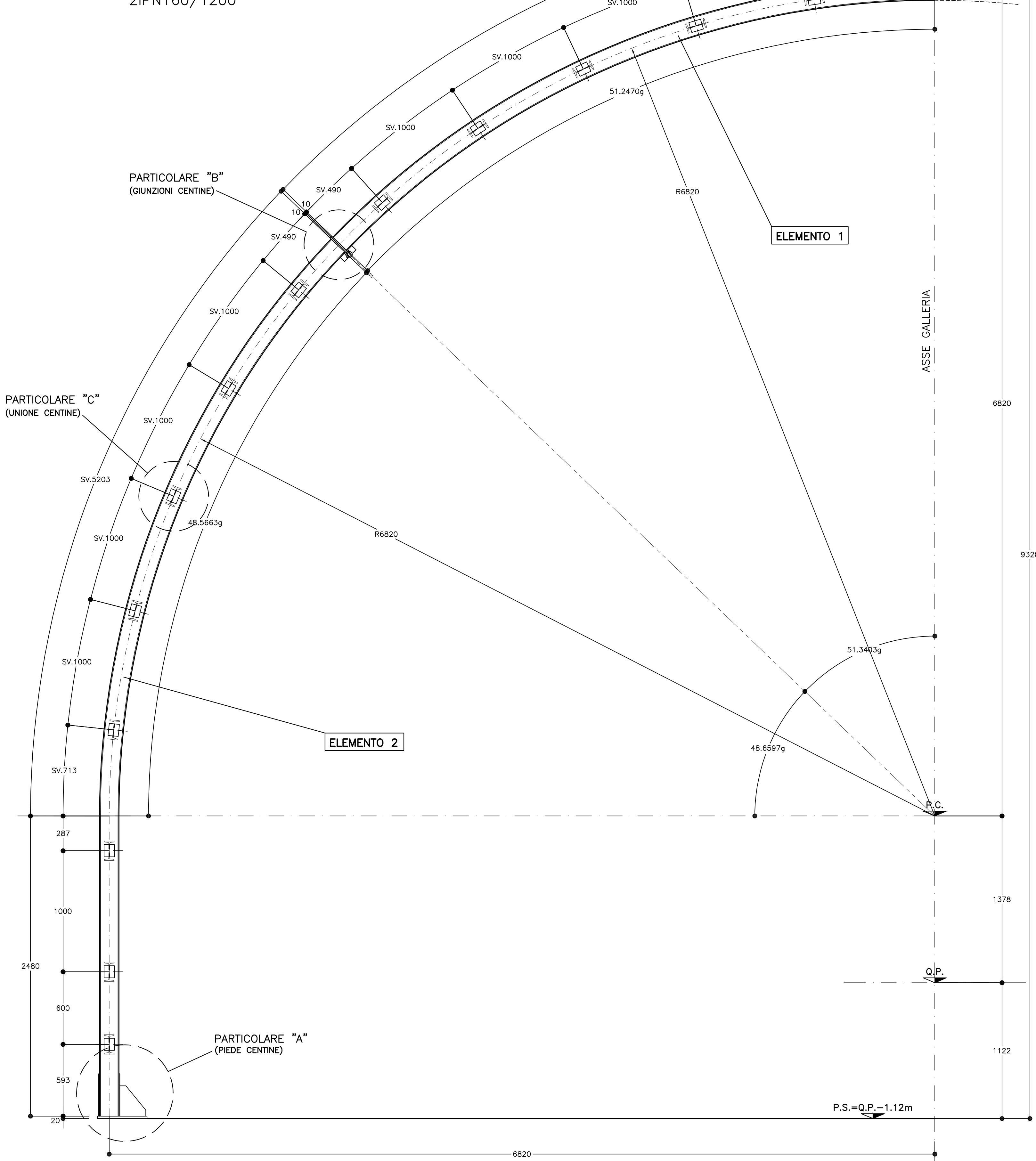


CARPENTERIA CENTINA

SCALA 1:20

2IPN160/1200



PARTICOLARE "A"

SCALA 1:5

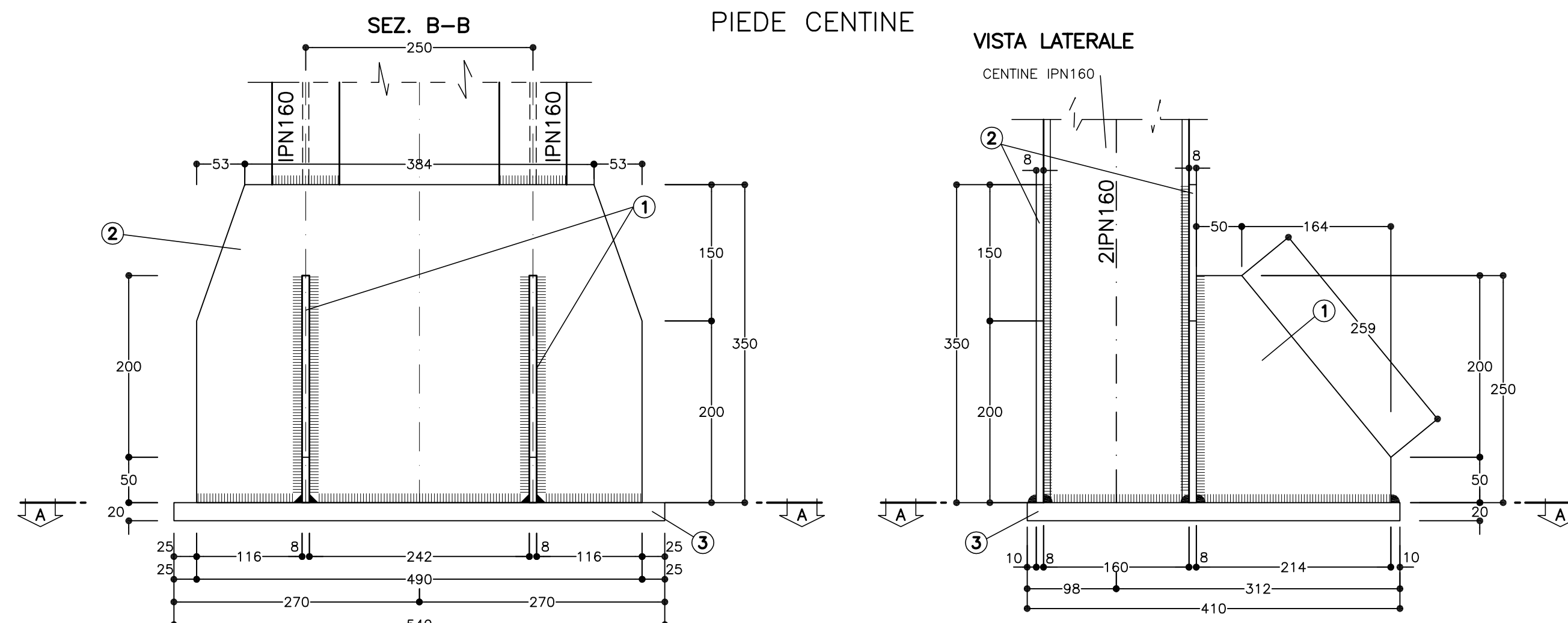


TABELLA MATERIALI

ACCIAIO	FE 430 o SUPERIORE
ACCIAIO PIASTRE / ANGOLARI	FE 430 o SUPERIORE
ACCIAIO CATENE	FeB33k
BULLONI	CLASSE 8.8
SALDATURE	CORDONE D'ANGOLO A SINGOLA PASSATA
TIPO	(SALVO DOVE DIVERSAMENTE INDICATO)
DIMENSIONI	
STRUTTURE PRIMARIE	S1 > S2 Z = 0.7xS2
STRUTTURE SECONDARIE	S1 > S2 Z = 0.5xS2
PROFILI UNIONE CATENE	Z = 4.0 mm

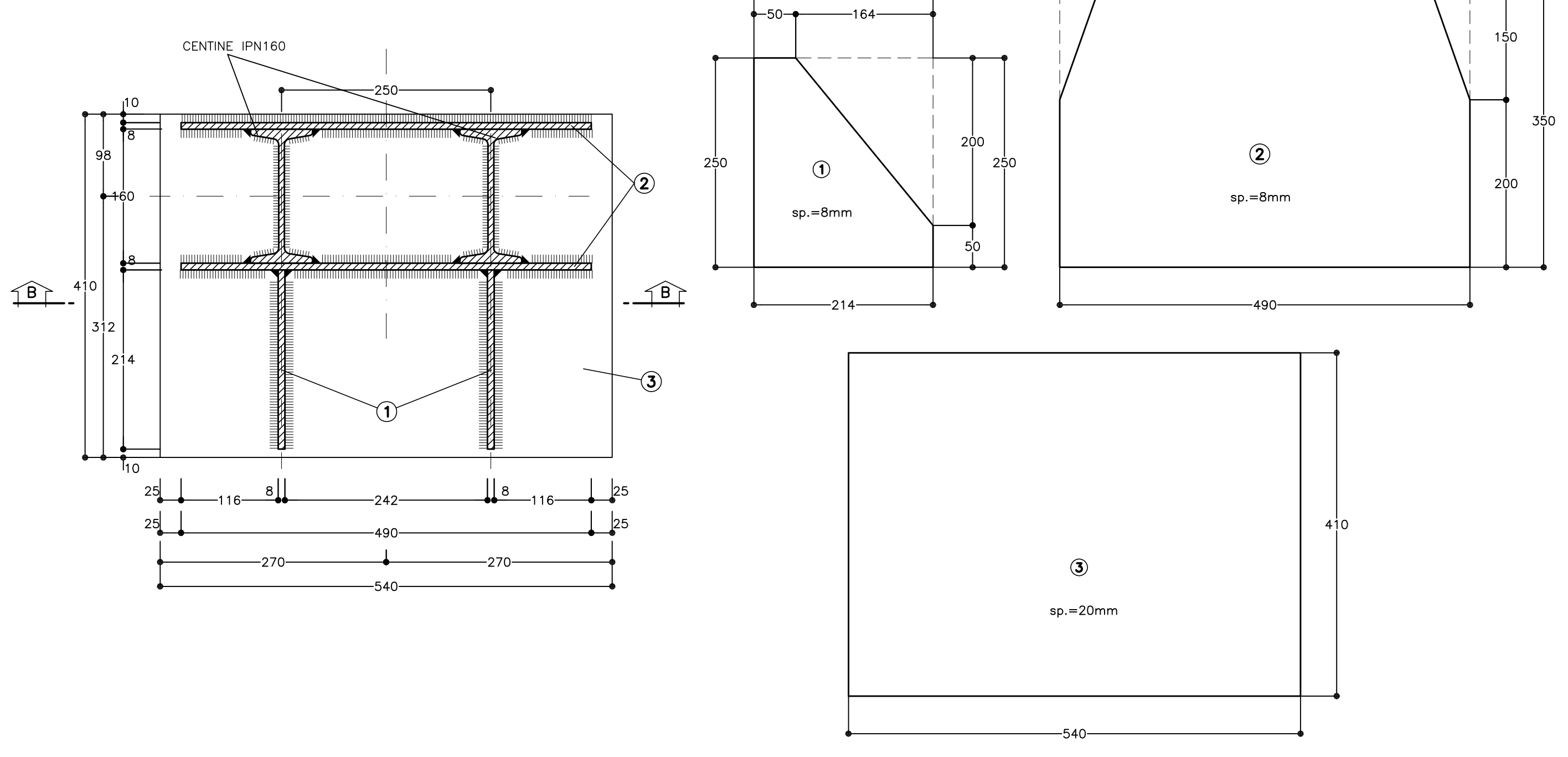
NOTA BENE

- LE MISURE E GLI SVILUPPI DELLE CENTINE SONO CALCOLATI RISPETTO AI LORO ASSI, AL NETTO DELLE PIASTRE.
- LE MISURE SONO ESPRESSE IN MILLIMETRI
- EVENTUALI DIFFERENZE TRA LE MISURE TOTALI E LE SOMMATORIE DELLE MISURE PARZIALI SONO DOVUTE AGLI ARROTONDAMENTI AUTOMATICI DI AUTOCAD

LEGENDA

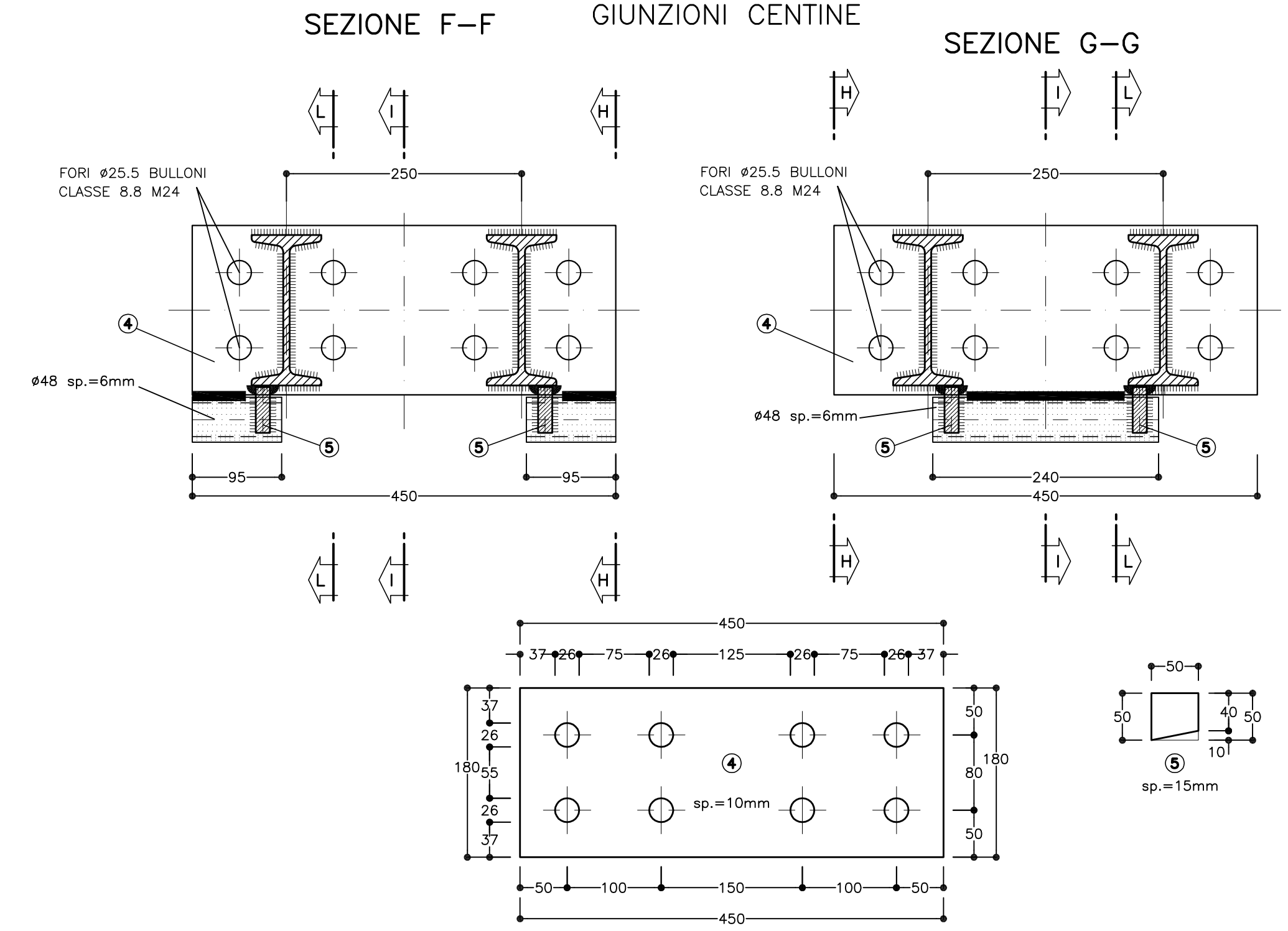
Q.P. - QUOTA PROGETTO
Q.S. - QUOTA DI SCAVO
P.C. - PIANO DEI CENTRI

SEZ. A-A



PARTICOLARE "B"

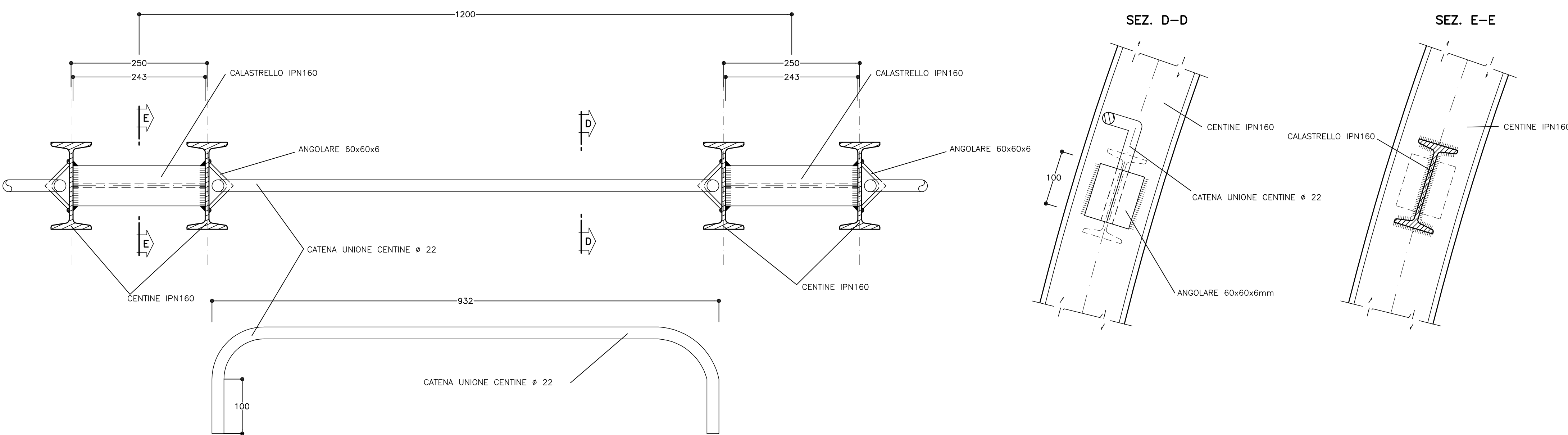
SCALA 1:5



PARTICOLARE "C"

SCALA 1:5

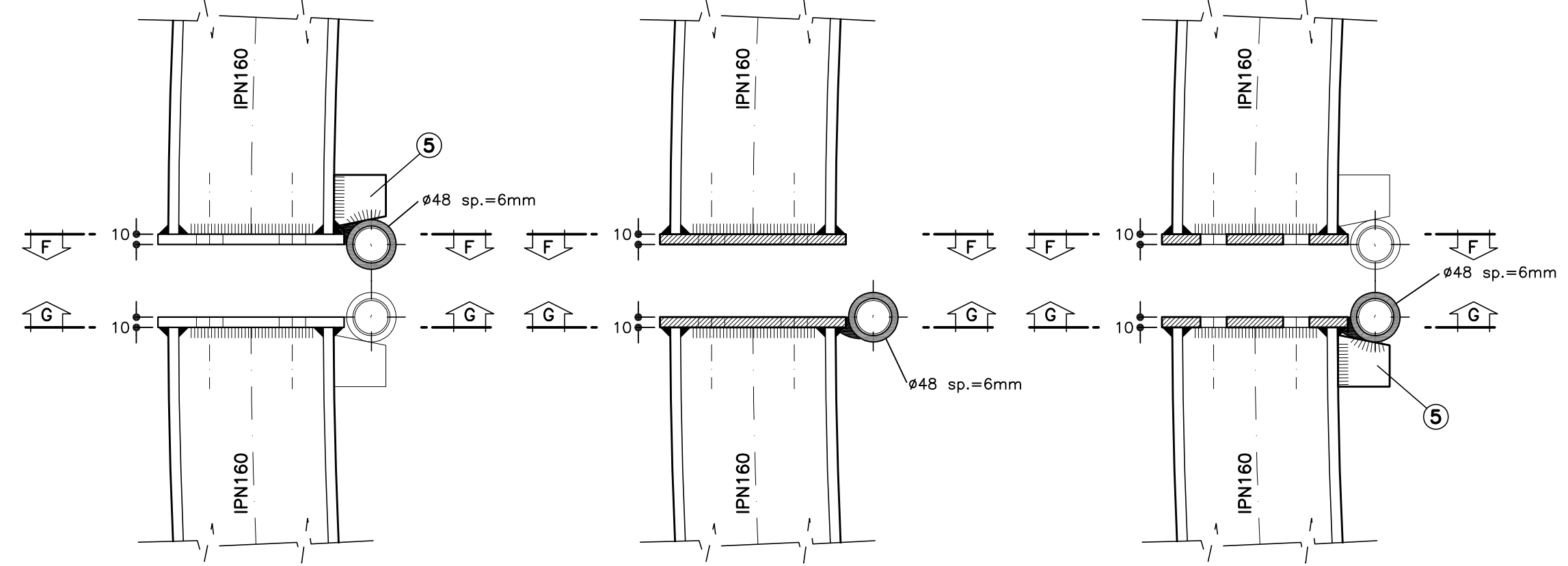
UNIONE CENTINE



SEZIONE H-H

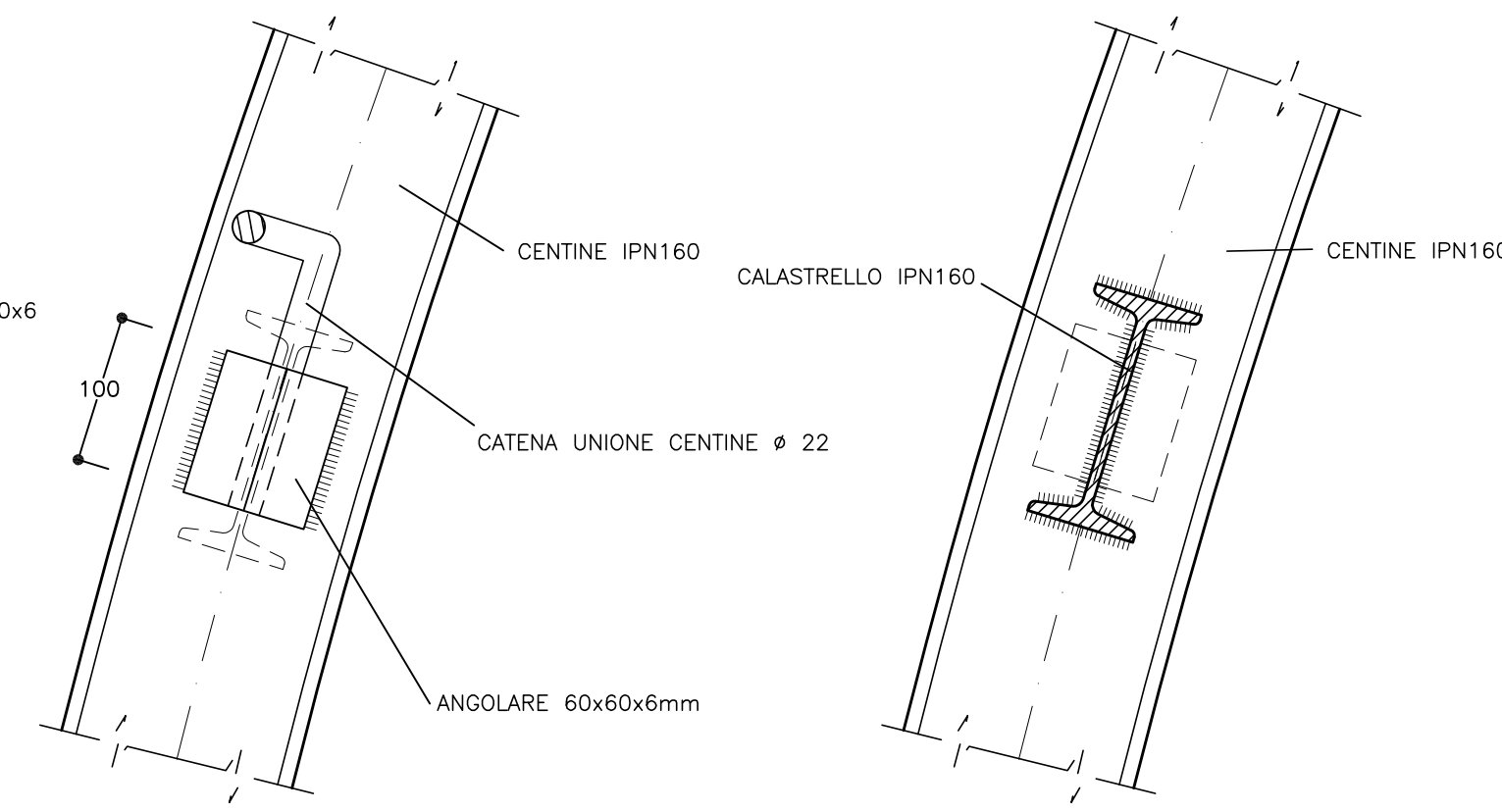
SEZIONE I-I

SEZIONE L-L



SEZ. D-D

SEZ. E-E



COMMITTENTE: **RFI** RETE FERROVIARIA ITALIANA GRUPPO FERROVIE DELLO STATO ITALIANE

ALTA SORVEGLIANZA: **ITALFERR** GRUPPO FERROVIE DELLO STATO ITALIANE

GENERAL CONTRACTOR: **COIV** Consorzio Costruzioni Integrati Valchi

INFRASTRUTTURE FERROVIARIE STRATEGICHE DEFINITE DALLA LEGGE OBIETTIVO N.443/01

TRATTA A.V./A.C. TERZO VALICO DEI GIOVI

PROGETTO ESECUTIVO

NUOVA VIABILITA' TRATTA VIA CHIARAVAGNA - VIA BORZOLI

Galleria naturale

Sezione Tipo B0 - Carpentaria Centina

GENERAL CONTRACTOR: **Cociv** (Ing. G. Guagnani)

DIRETTORE LAVORI: _____

SCALA: 1:20 - 1:5

COMMESSA	LOTTO	FASE	ENTE	TIPO DOC.	OPERA/DISCIPLINA	PROGR.	REV.
IG51	01	E	CV	BZ	GN S C O X	001	A

PROGETTAZIONE

Rev.	Descrizione emissione	Redatto	Data	Verificato	Data	Progettista	Data	IL PROGETTISTA
A00	Prima emissione	ROGGIOL	25/06/2012	Ing. F. Cella	27/06/2012	E. Pagani	29/06/2012	Ing. E. Chiodini

In Elab. Nome File: IGH110100200010000 CUP: F41H2000000000