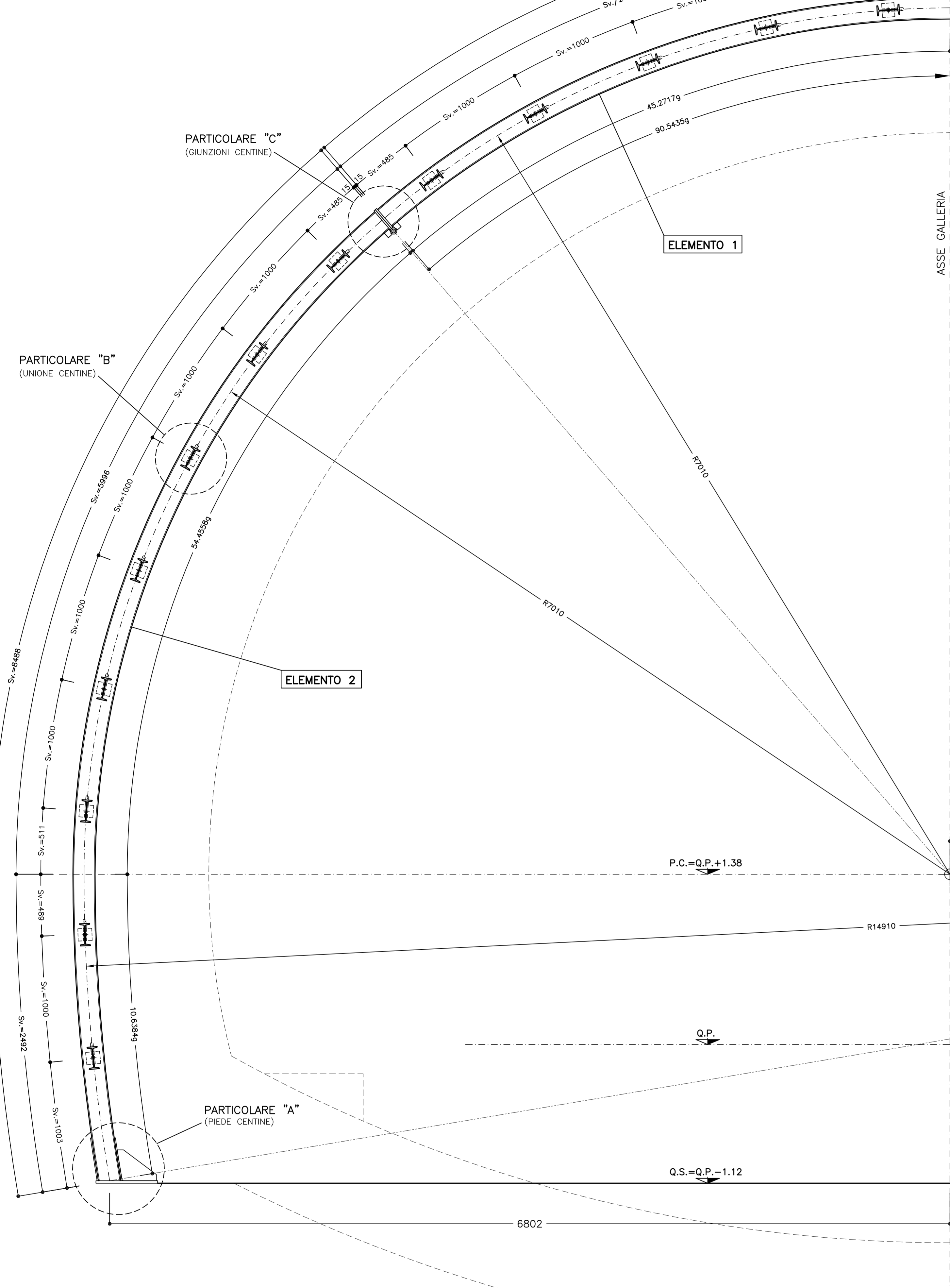


CARPENTERIA CENTINA

SCALA 1:20

2IPN180/1000



PARTICOLARE "A"

SCALA 1:5

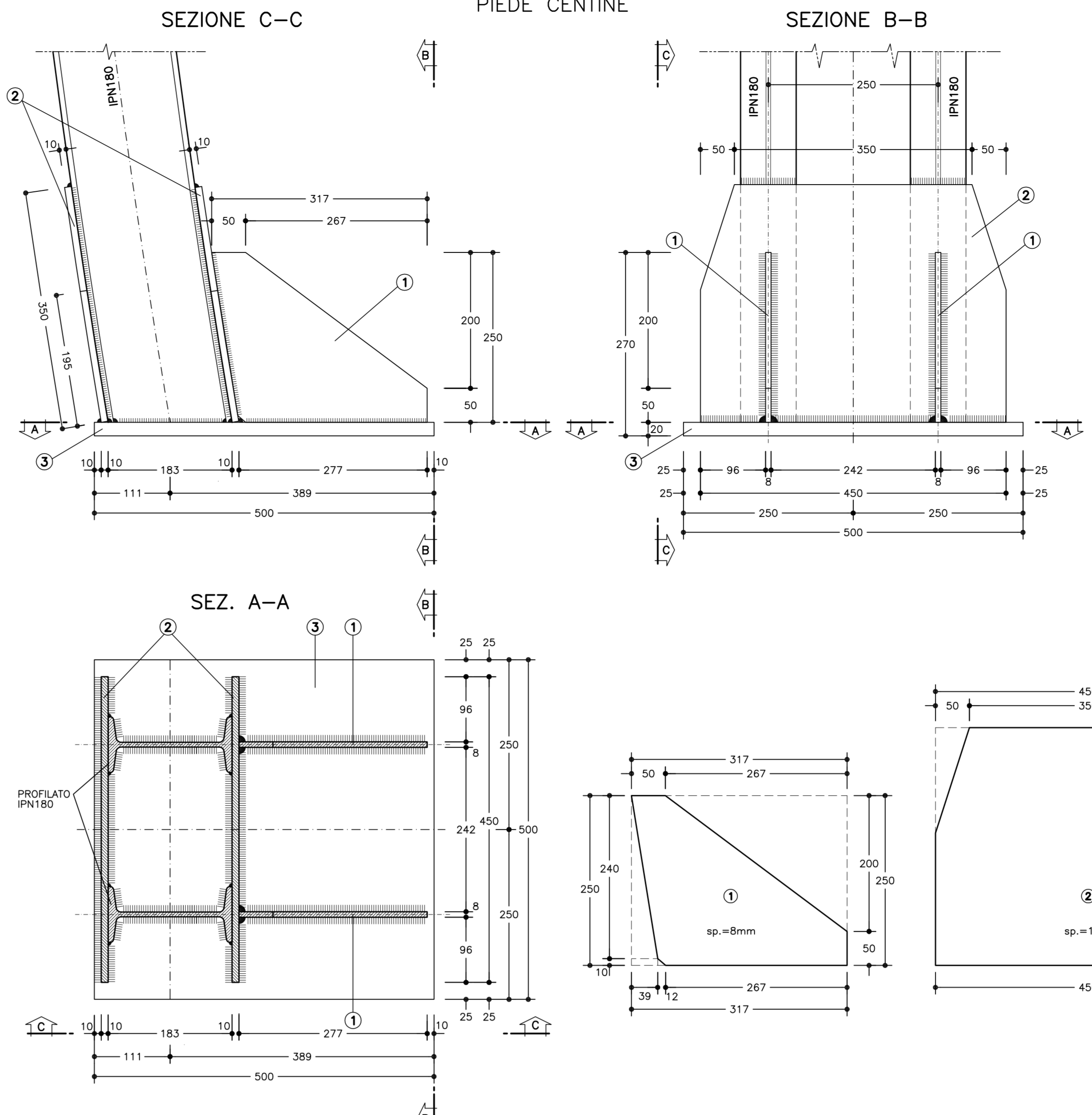


TABELLA MATERIALI

ACCIAIO	Fe 430 o SUPERIORE
ACCIAIO PIASTRE / ANGOLARI	Fe 430 o SUPERIORE
ACCIAIO CATENE	FeB33K
BULLONI	CLASSE 8.8
SALDMATURE	CORDONE D'ANGOLO A SINGOLA PASSATA
TIPO	(SALVO DOVE DIVERSAMENTE INDICATO)
DIMENSIONI	
STRUTTURE PRIMARIE	$S1 \geq S2$ $Z = 0.7 \times S2$
STRUTTURE SECONDARIE	$S1 \geq S2$ $Z = 0.5 \times S2$
PROFILI UNIONE CATENE	$Z = 4.0 \text{ mm}$

NOTA BENE

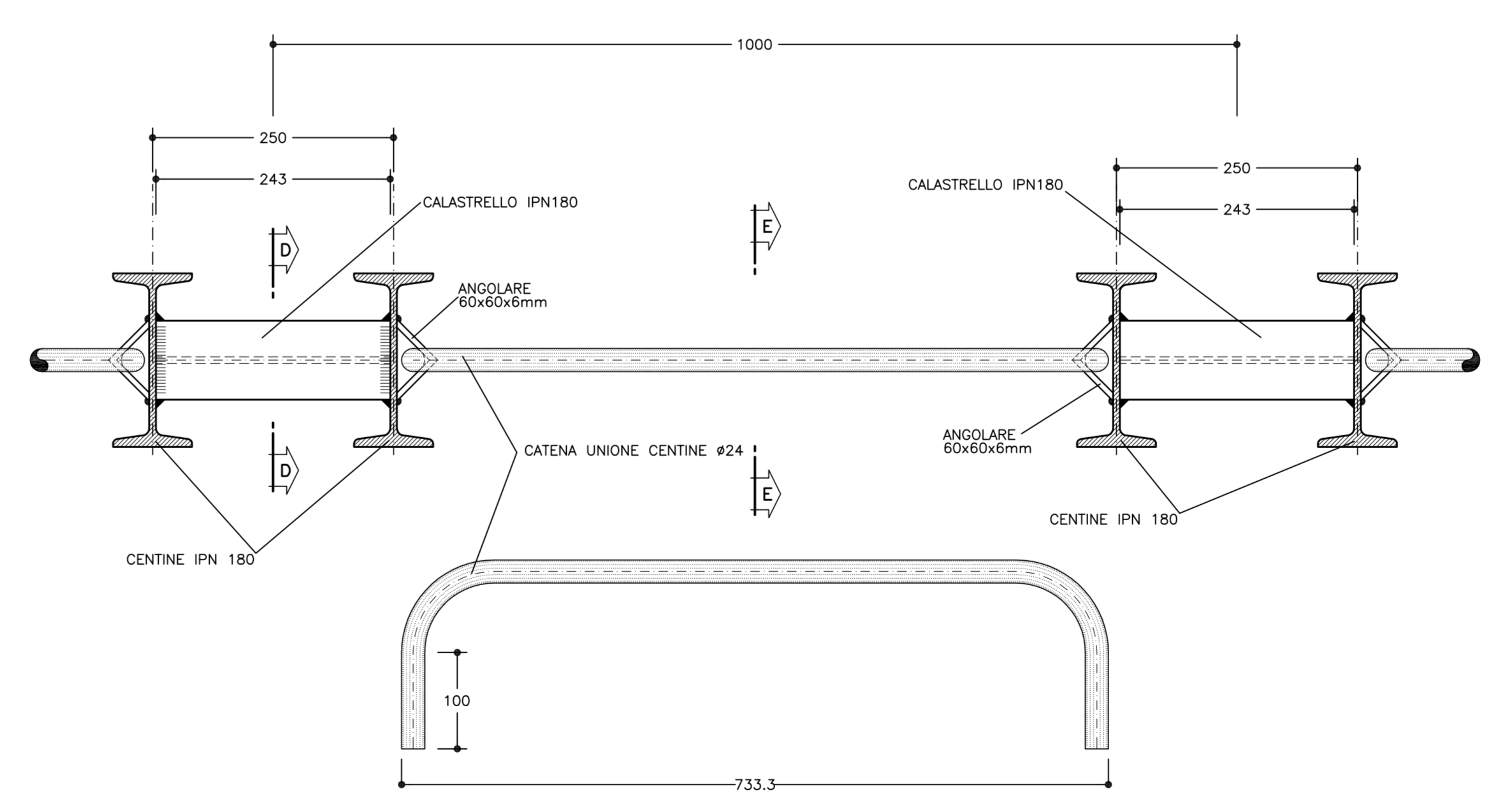
- LE MISURE E GLI SVILUPPI DELLE CENTINE SONO CALCOLATI RISPETTO AI LORO ASSI, AL NETTO DELLE PIASTRE.
- LE MISURE SONO ESPRESSE IN MILLIMETRI
- EVENTUALI DIFFERENZE TRA LE MISURE TOTALI E LE SOMMATORIE DELLE MISURE PARZIALI SONO DOVUTE AGLI ARROTONDAMENTI AUTOMATICI DI AUTOCAD

LEGENDA

Q.P.	= QUOTA PROGETTO
Q.S.	= QUOTA DI SCAVO
P.C.	= PIANO DEI CENTRI

PARTICOLARE "B"

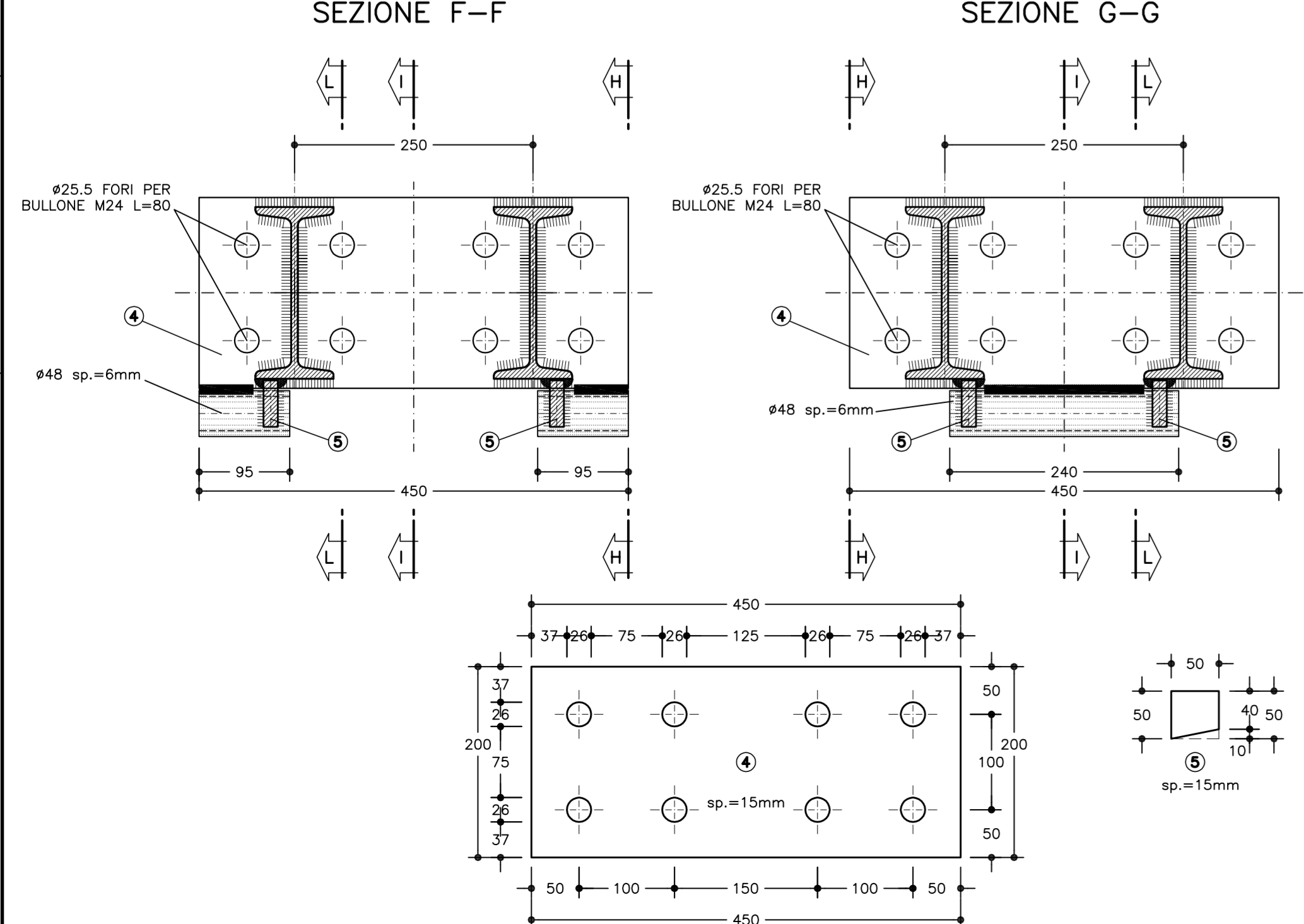
SCALA 1:5



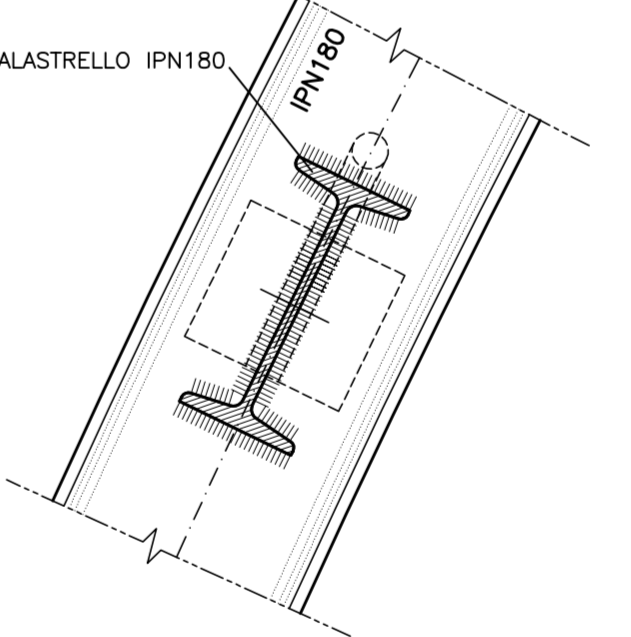
PARTICOLARE "C"

SCALA 1:5

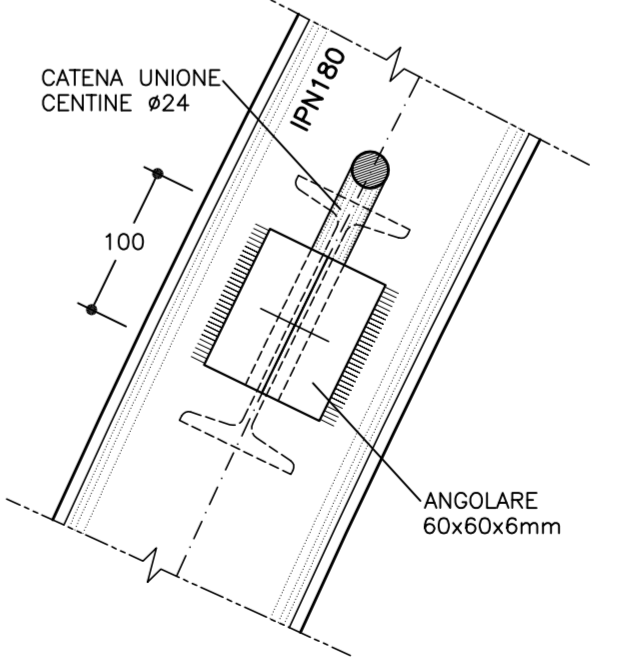
GIUNZIONI CENTINE



SEZ. D-D



SEZ. E-E



COMMITTENTE: **RFI**
RETE FERROVIARIE ITALIANE
GRUPPO FERROVIE DELLO STATO ITALIANE

ALTA SORVEGLIANZA: **ITALFERR**
GRUPPO FERROVIE DELLO STATO ITALIANE

GENERAL CONTRACTOR: **COCIV**
Consorzio Costruttori Integrati Valchi

INFRASTRUTTURE FERROVIARIE STRATEGICHE DEFINITE DALLA LEGGE OBIETTIVO N.443/01

TRATTA A.V./A.C. TERZO VALICO DEI GIOVI
PROGETTO ESECUTIVO

NUOVA VIABILITA' TRATTA VIA CHIARAVAGNA - VIA BORZOLI
Galleria naturale
Sezione Tipo B2 - Carpenteria Centina

GENERAL CONTRACTOR: **Cociv**
Ing. G. Giugniotti

DIRETTORE LAVORI: _____

SCALA: 1:20 - 1:15

COMMESSA: I G 5 1 LOTTO: 0 1 FASE: E ENTE: C V TIPO DOC: B Z OPERA/DISCIPLINA: G N S C O X PROGR: 0 0 2 REV: A

PROGETTAZIONE

Rev.	Descrizione emissione	Redatto	Data	Verificato	Data	Progettista	Data	IL PROGETTISTA
A00	Prima emissione	ROCKSOL	25/06/2012	Ing. F. Cella	27/06/2012	E. Pagani	29/06/2012	Ing. E. Ghislandi

Nome Fila: _____
Nome File: _____
CUP: F17H2000000000