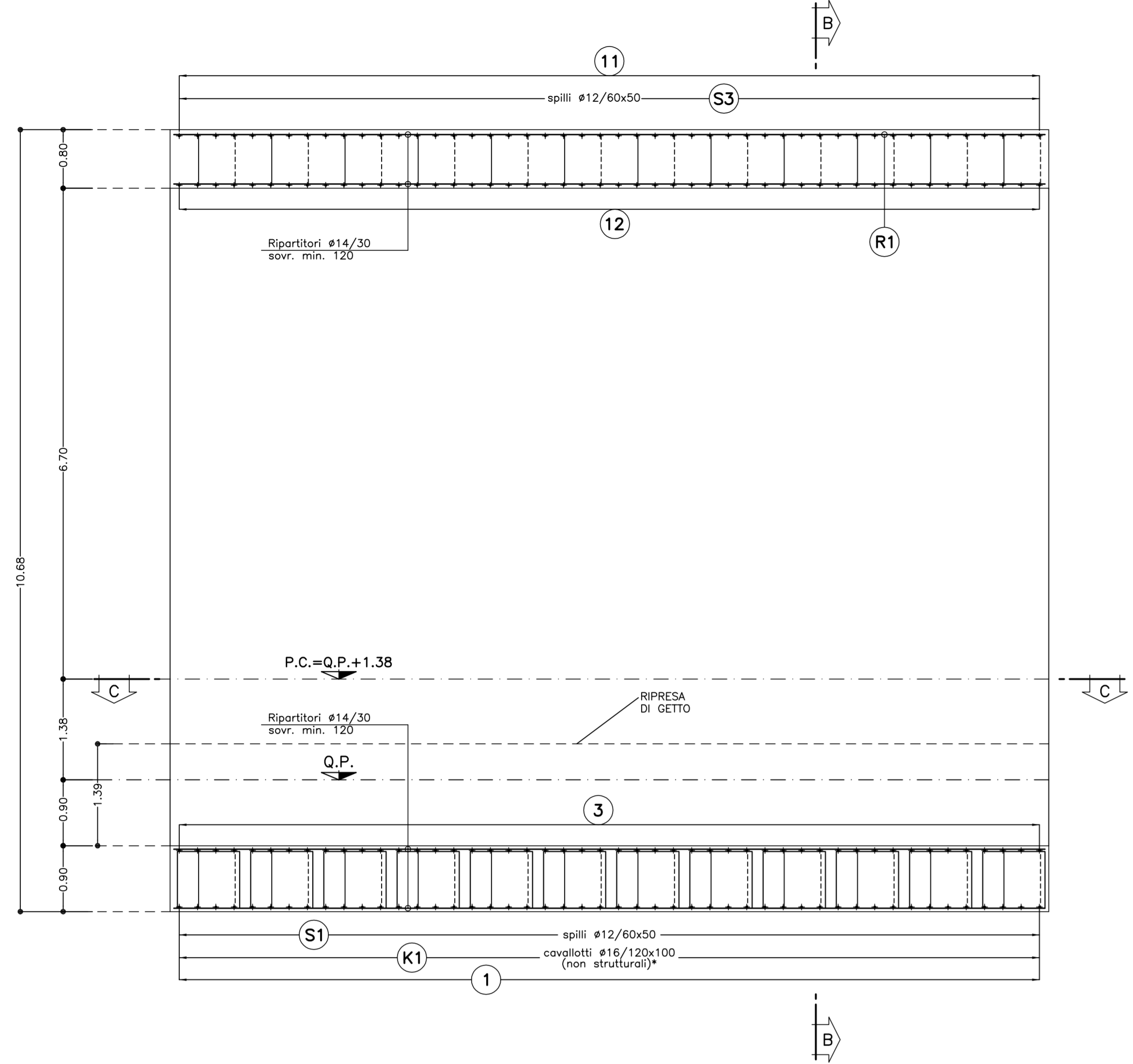
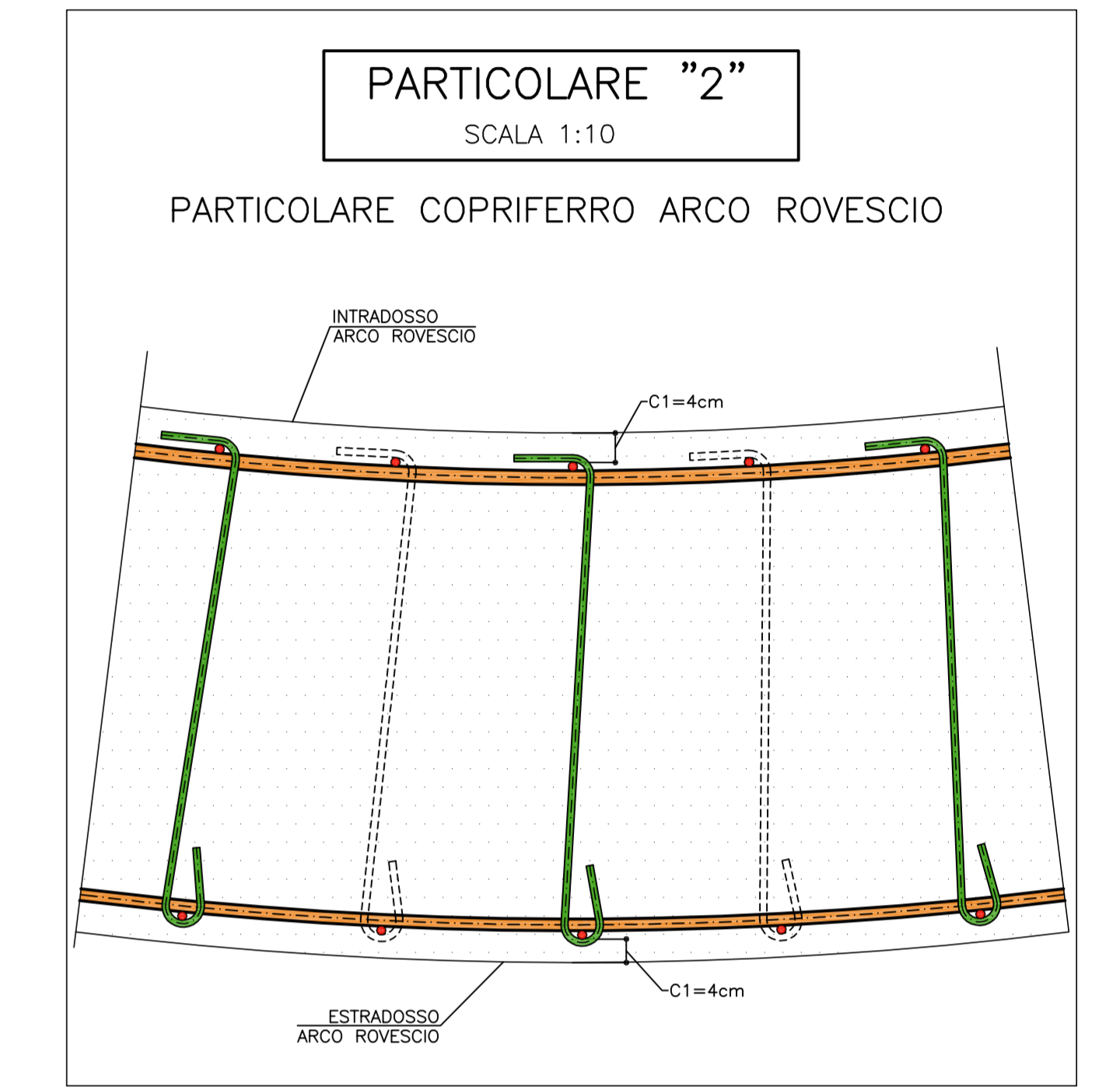
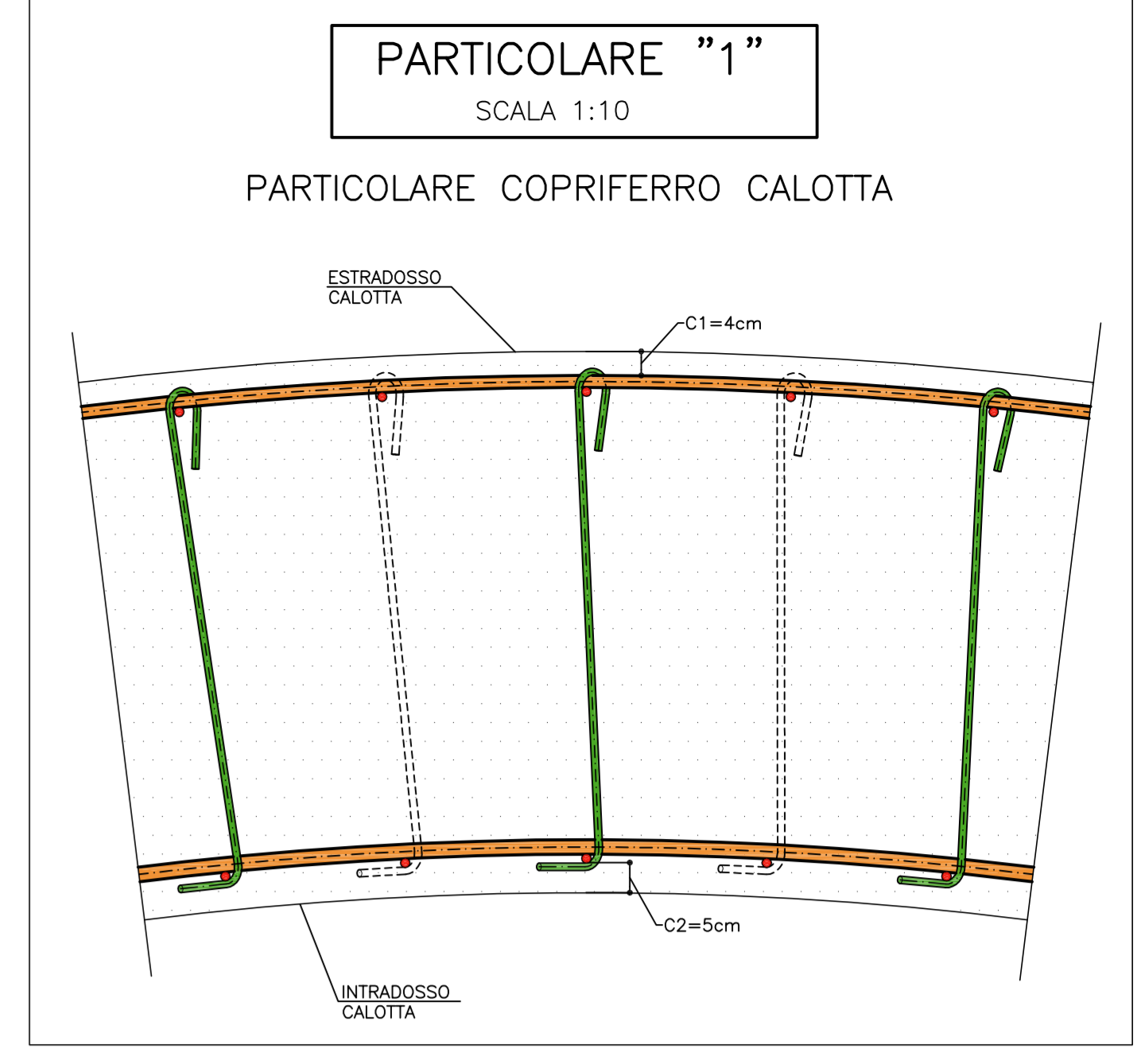
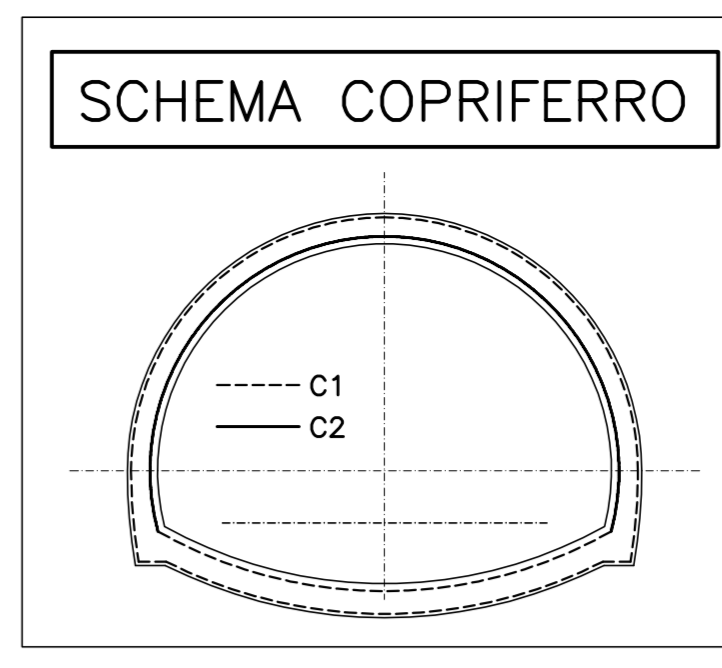
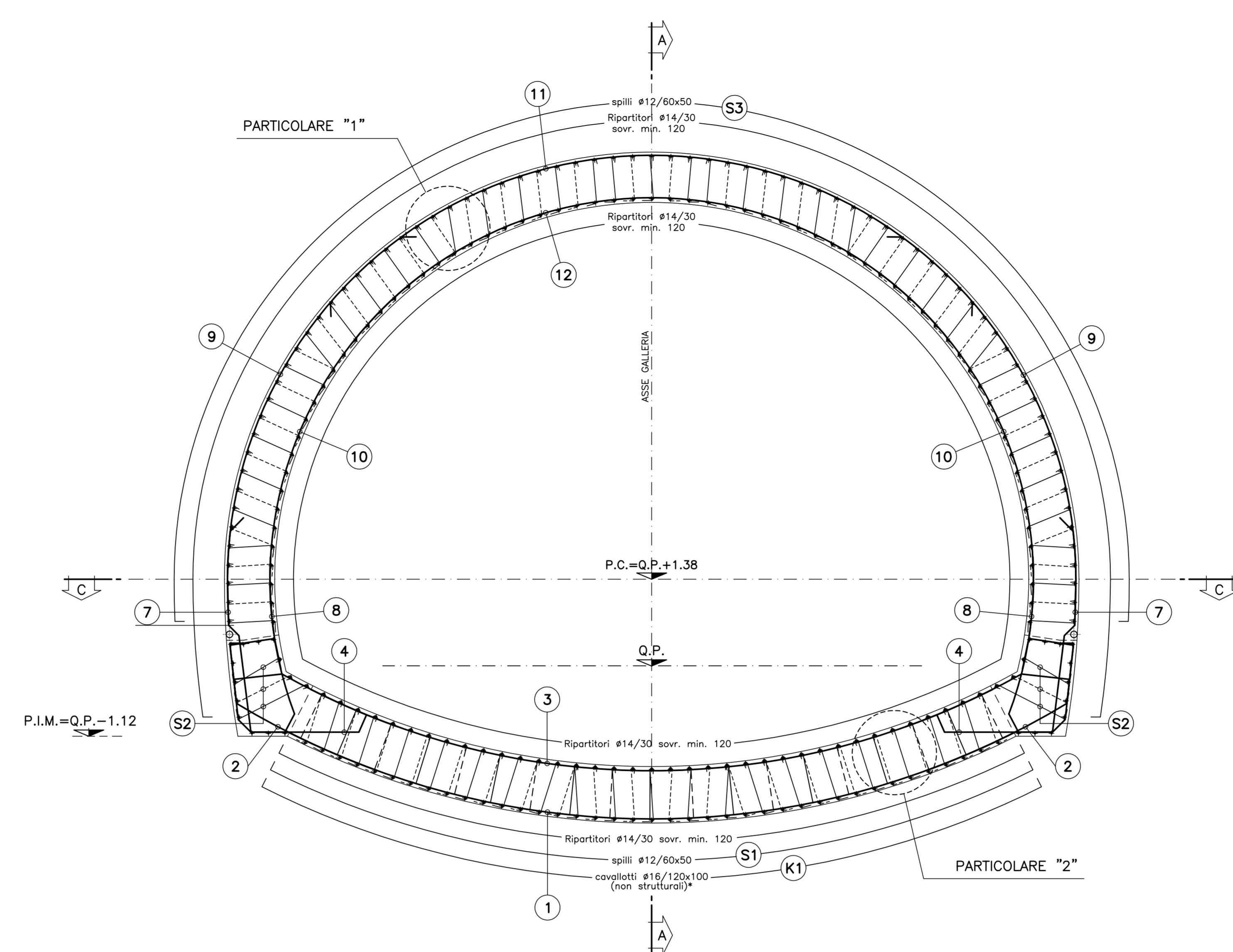


SEZIONE A-A
SCALA 1:50
PROFILO LONGITUDINALE
ARMATURA



SEZIONE B-B
SCALA 1:50
SEZIONE TRASVERSALE
ARMATURA



SEZIONE C-C
SCALA 1:50
PIANTA
ARMATURA

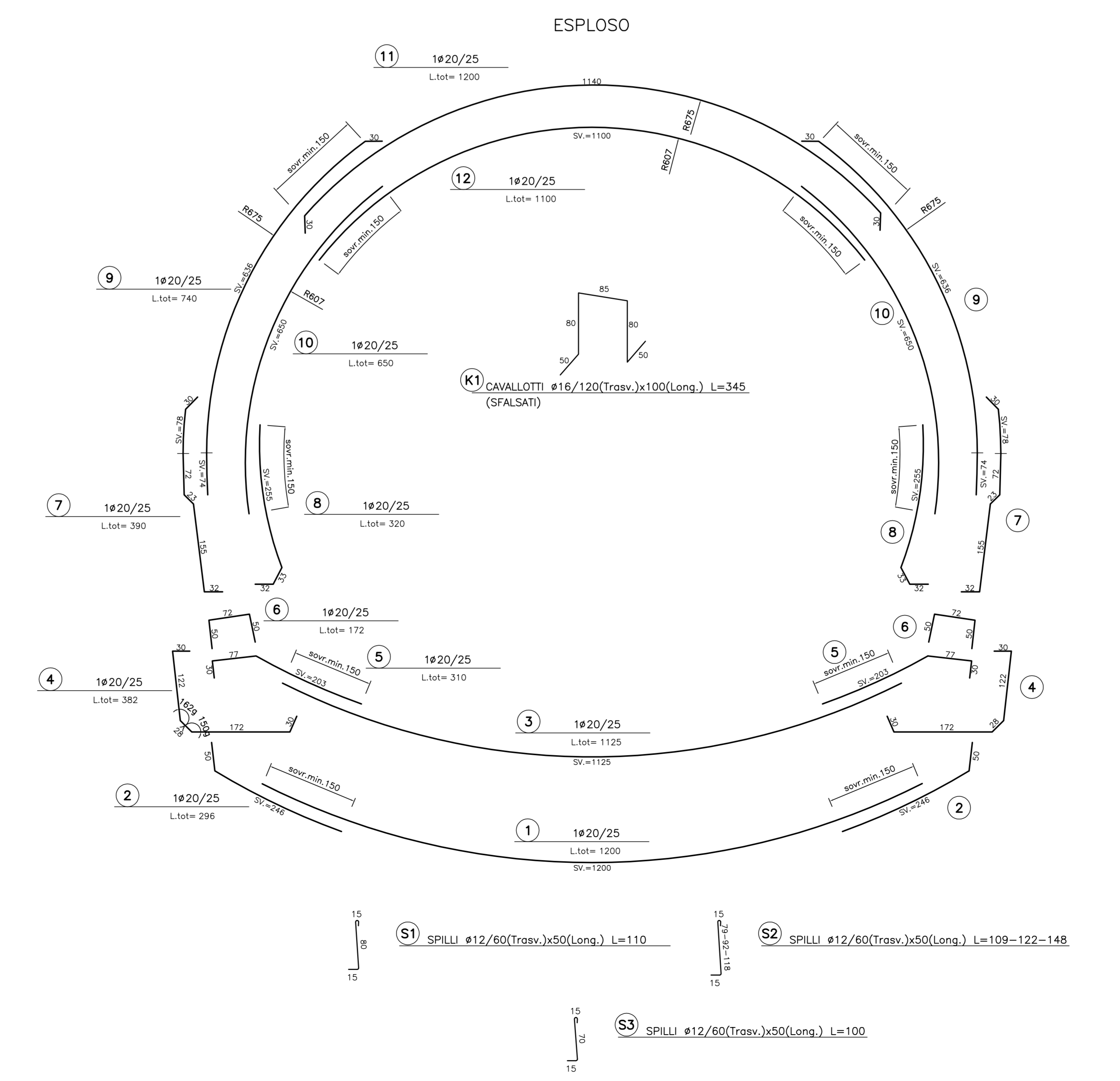
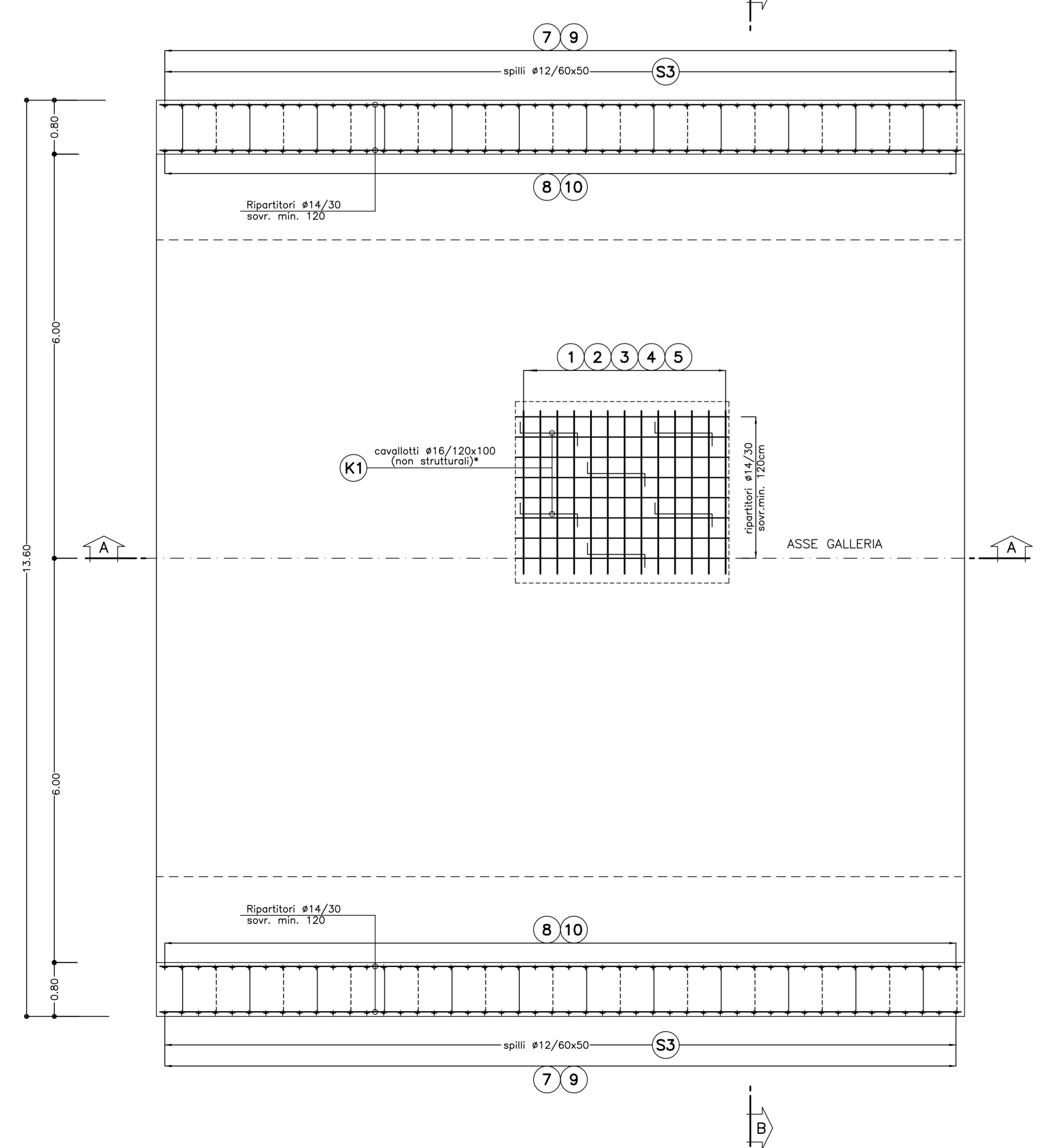


TABELLA MATERIALI	
ACCIAIO ARMATURE	FøB 44k controllato
COPRIFERRO	(vedi schema)

LEGENDA	
- P.C.	PIANO DEI CENTRI
- Q.P.	QUOTA PROGETTO
- P.I.M.	PIANO IMPOSTA MURETTE

NOTA	
I CAVALLOTTI NON SONO DA CONSIDERARSI STRUTTURALI E POSSONO ESSERE EVENTUALMENTE SOSTITUITI CON ELEMENTI ALTERNATIVI	

COMMITTENTE:
RFI
RAIIE FERROVIARIA ITALIANA
GRUPPO FERROVIE DELLO STATO ITALIANO

ALTA SORVEGLIANZA:
ITALFERR
GRUPPO FERROVIE DELLO STATO ITALIANO

GENERAL CONTRACTOR:
COCIV
Consorzio Costruttori Integrati Valchi

INFRASTRUTTURE FERROVIARIE STRATEGICHE DEFINITE DALLA LEGGE OBIETTIVO N.443/01
TRATTA A.V./A.C. TERZO VALICO DEI GIOVI
PROGETTO ESECUTIVO

NUOVA VIABILITA' TRATTA VIA CHIARAVAGNA - VIA BORZOLI
Galleria naturale
Sezione Tipo B2 - Armatura

GENERAL CONTRACTOR		DIRETTORE LAVORI		SCALA:
Consorzio Cociv Ing. G. Gasparrini				1:50

COMMESSA	LOTTO	FASE	ENTE	TIPO DOC.	OPERADISCIPLINA	PROGR.	REV.
I G 5 1	0 1	E	C V	B B	G N S C O X	0 1 5	A

PROGETTAZIONE							
Rev.	Descrizione emissione	Redatto	Data	Verificato	Data	Progettista	IL PROGETTISTA
A00	Prima emissione	Ing. F. Cella	25/06/2012	Ing. F. Cella	27/06/2012	Ing. E. Ghisloni	