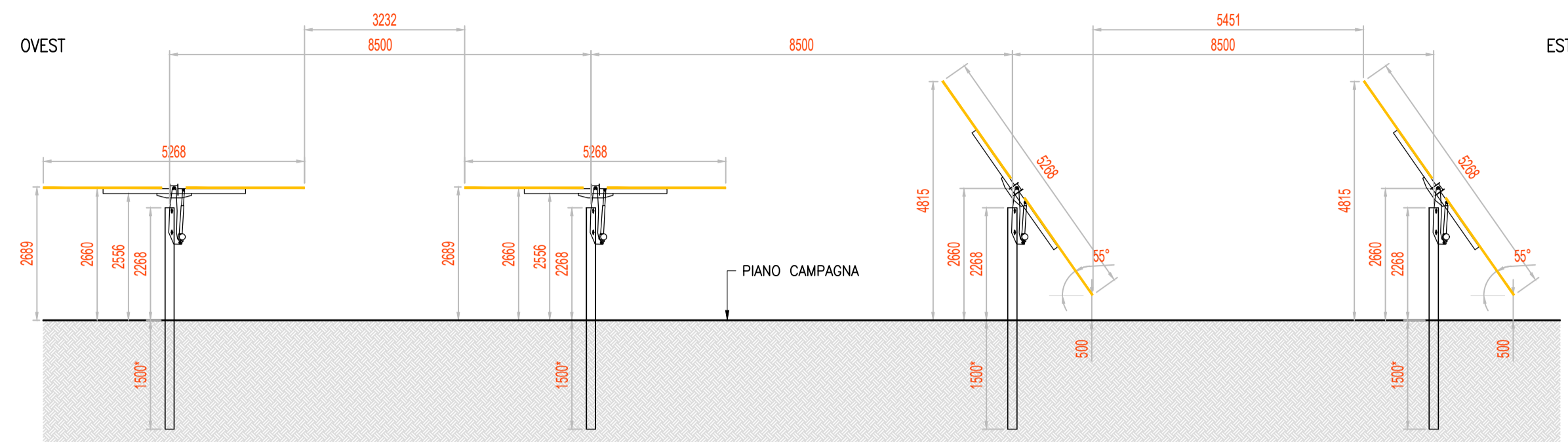


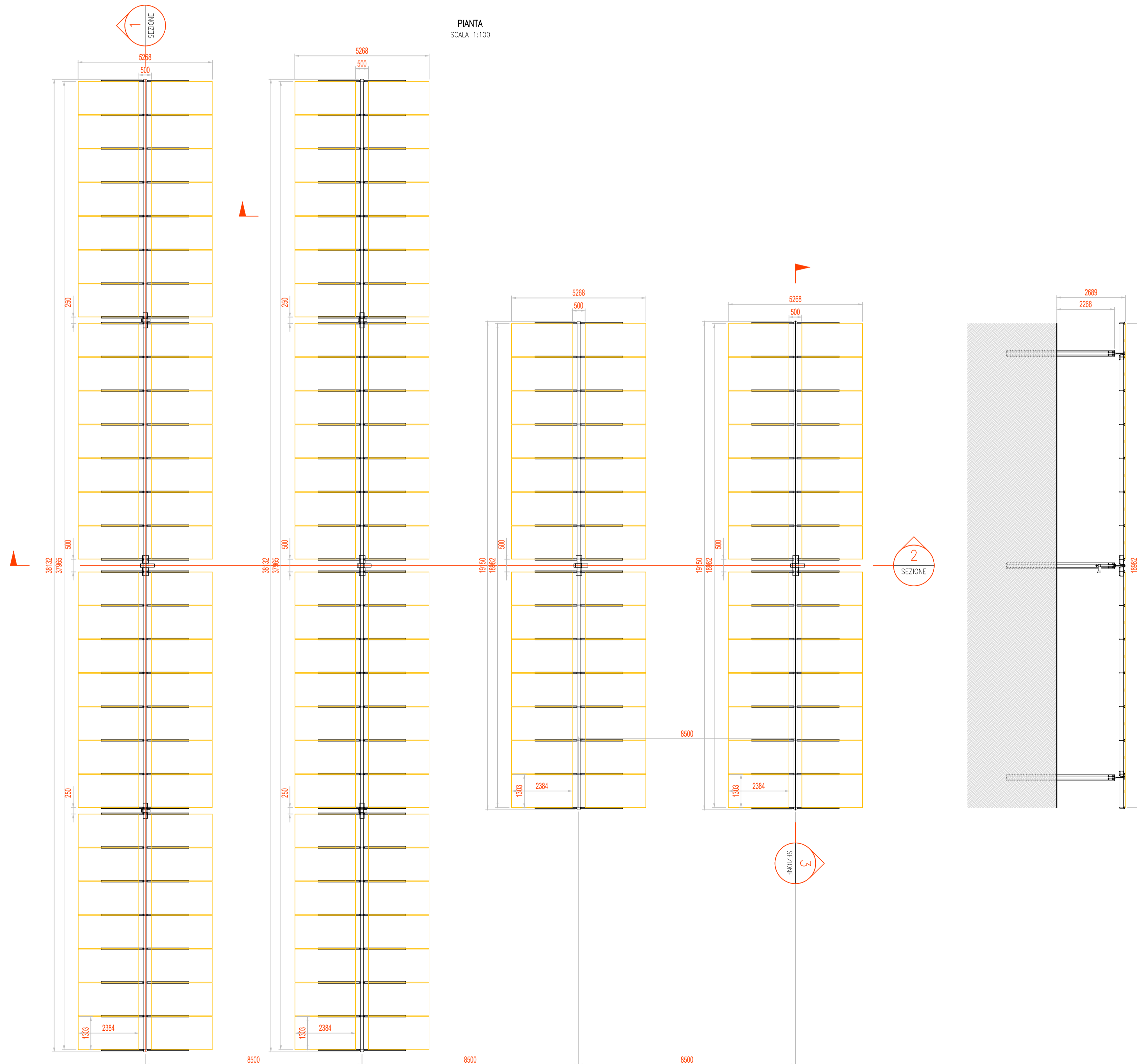
PARTICOLARE – STRUTTURE SOSTEGNO MODULI

TIPOLOGICI

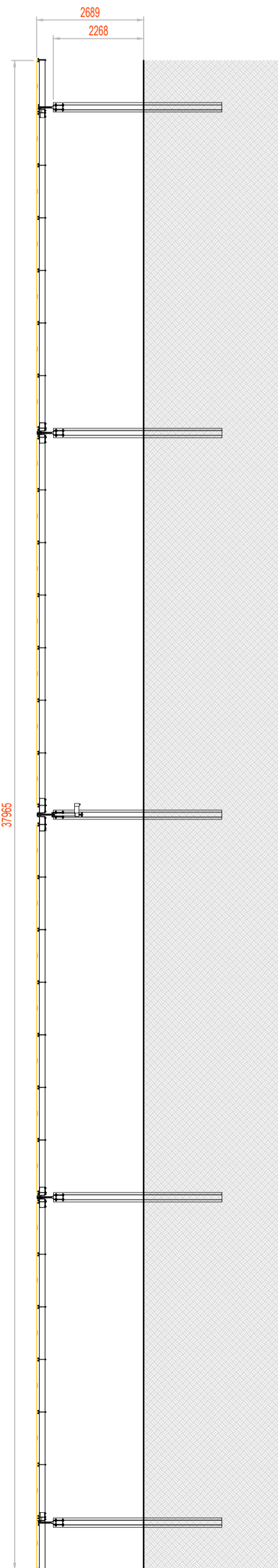
SEZIONE 2 (TRASVERSALE)
SCALA 1:100



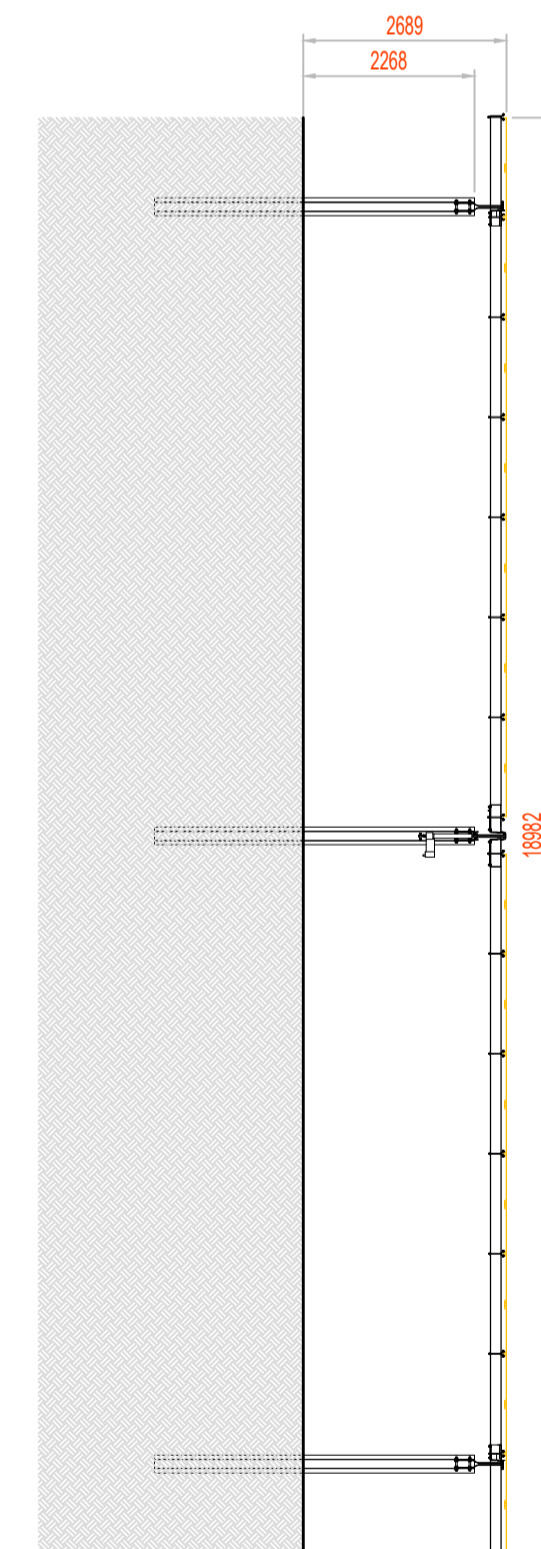
PIANTA
SCALA 1:100



SEZIONE 1 (LONGITUDINALE)
SCALA 1:100

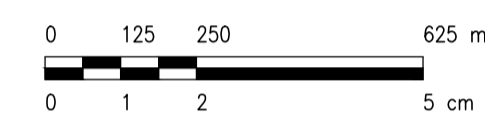


SEZIONE 3 (LONGITUDINALE)
SCALA 1:100



KPLAN

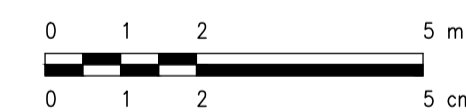
SCALA 1:12500 - 1 cm = 125 m



LEGENDA

- SITO CATASTALE
- RECINZIONE IN PROGETTO
- ACCESSO AREA IMPIANTO
- VIABILITÀ DI PROGETTO
- TRACKER
- CABINATI
- CABINA DI RACCOLTA 36 kV
- CABINA ELETTRICA DI CAMPO (POWER STATION)
- LOCALE GUARDIANA E CONTROLLO ACCESSI
- MAGAZZINO

SCALA 1:100 - 1 cm = 1 m



0		SA	CP	LC	11/2022
REV.	DESCRIZIONE	DISEGN.	CONTROL.	APPROV.	DATA

Montana Montana SpA
Via Carlo Angelo Furnagalli, 6
20143 Milano
www.montanabank.it Tel. +39.02.54118173
Fax +39.02.54129987
Cap. Soc. 600.000,00 € PIA n. 10414270156
Cod. Fisc. 000.000.000 €
Milano (sede certificata ISO) | Brescia | Palermo | Cagliari | Roma | Srasua

Comitente
GALILEO ENERGY 3 S.r.l.

Progettisti
ING. LAURA CONTI
Iscritta all'Ordine degli Ingegneri della Provincia di Pavia al n. 1726

Oggetto
IMPIANTO INTEGRATO AGRIVOLTICO COLLEGATO ALLA RTN
POTENZA NOMINALE 25 MW
COMUNE DI SERRACAPRIOLA (FG)
PROGETTO DEFINITIVO

Tavolo
PARTICOLARE STRUTTURE SOSTEGNO MODULI N. Tav. 11

No. Ed. 2748_4871_SA_VIA_T11_REV0_PARTICOLARE STRUTTURE SOSTEGNO MODULI Scala 1:100

È VIETATA LA RIPRODUZIONE DI QUESTO DOCUMENTO SENZA PREVENTIVA AUTORIZZAZIONE SCRITTA DELLA MONTANA SPA