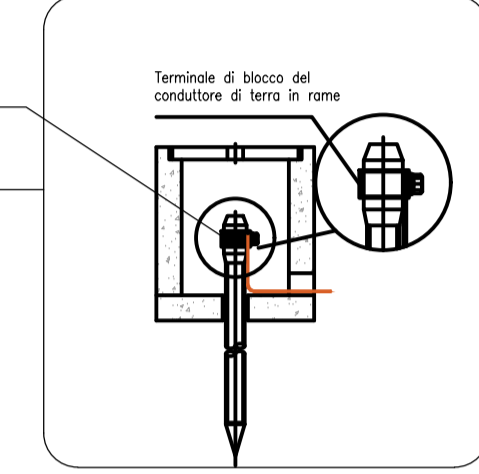
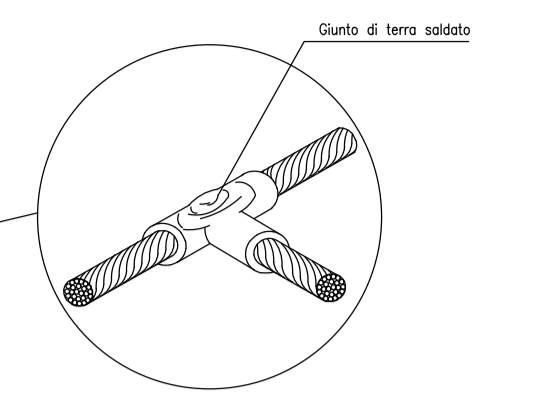
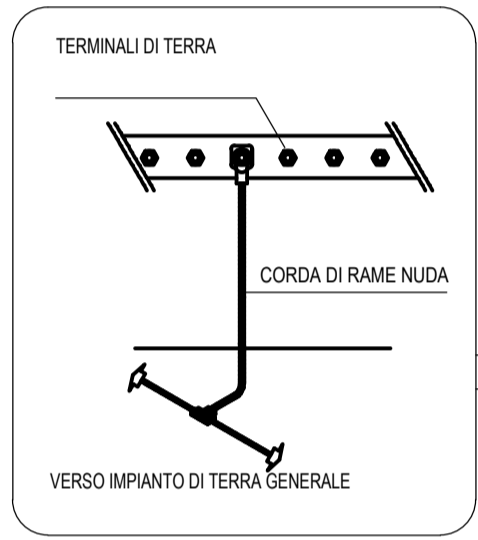
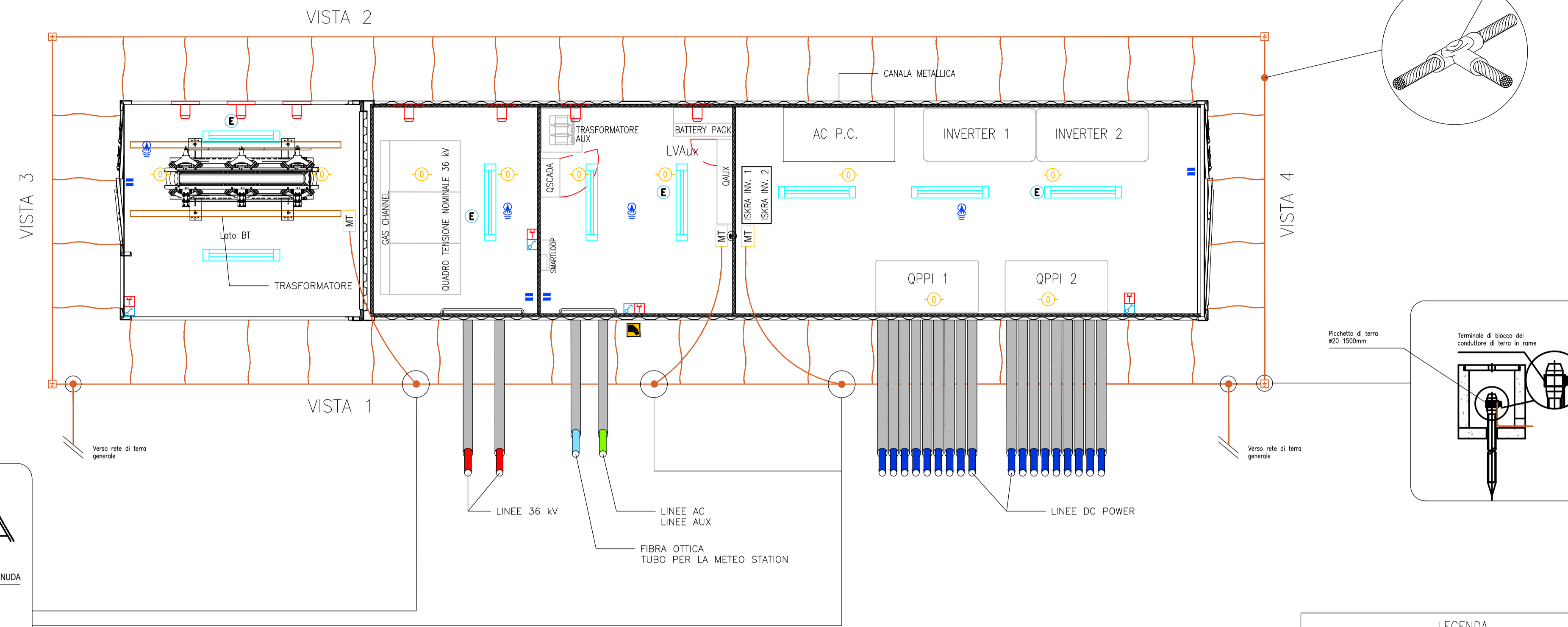
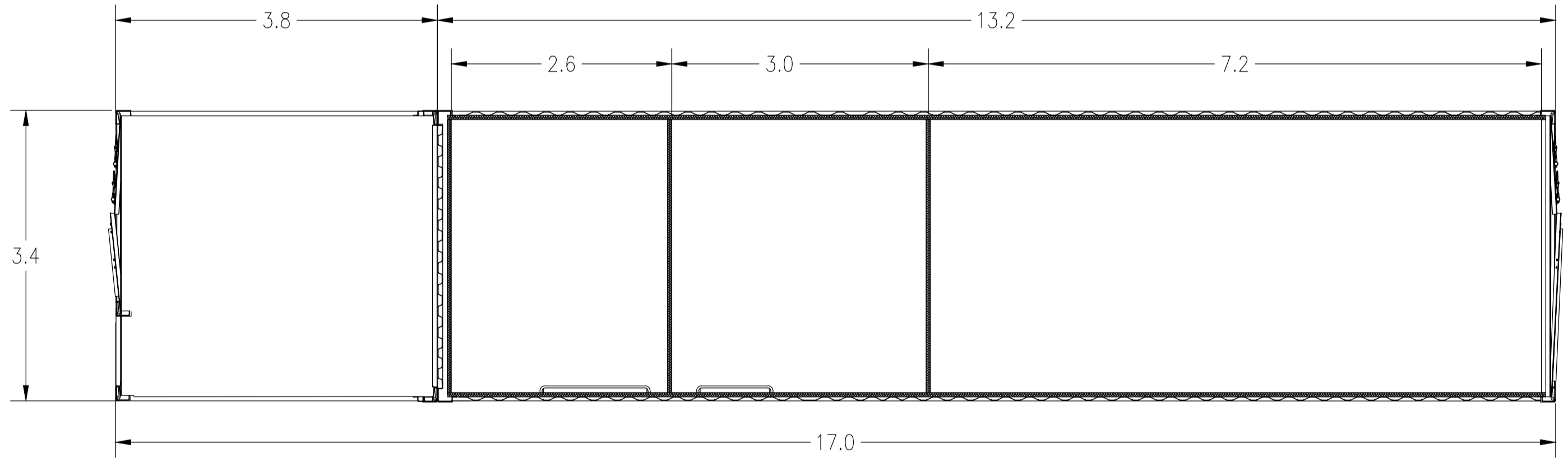


PLANIMETRIA ALLESTIMENTO ELETTRICO

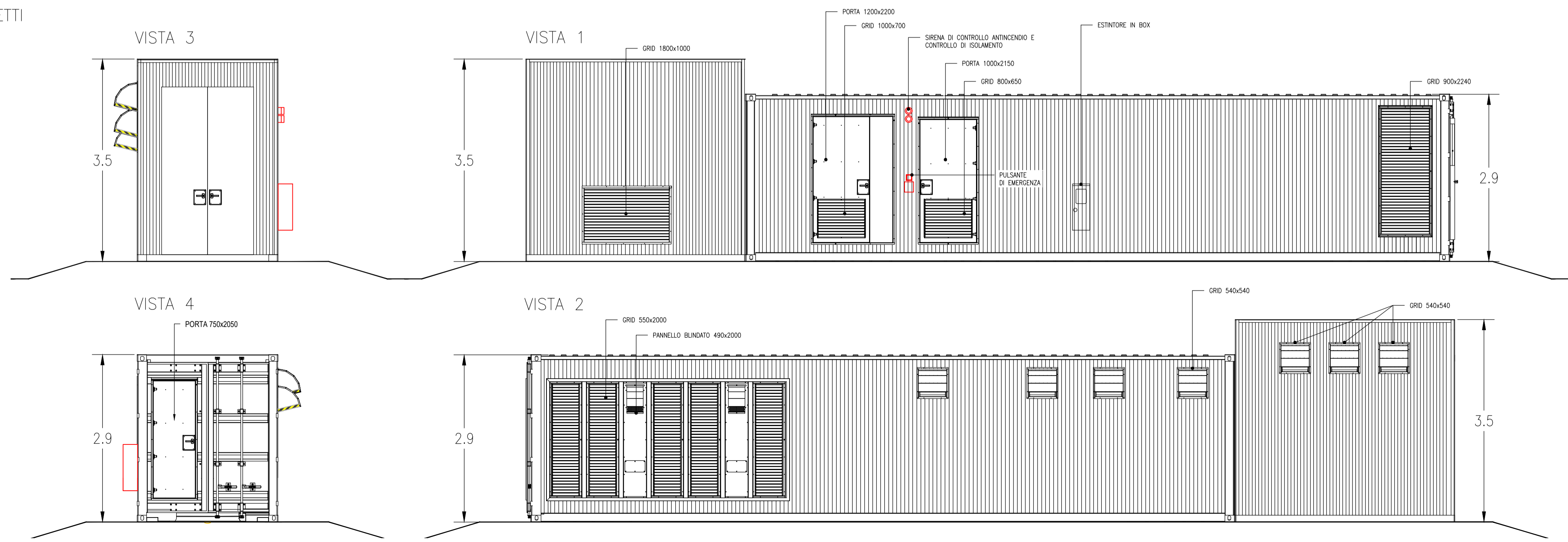


PLANIMETRIA GENERALE QUOTATA

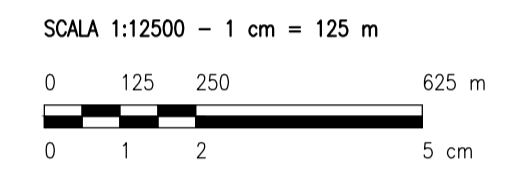


LEGENDA	
Simbolo	Descrizione
	ILLUMINAZIONE 2x36W
	ILLUMINAZIONE D'EMERGENZA
	SWITCH BIPOLARE
	ESTRAITTORE
	PRESA SHUKO 10A PRESA 2P+T
	IEC 309 1P+N+PE
	IEC 309 3P+N+PE
	ESTINTORE
	ESTINTORE IN BOX
	RIVELATORE DI FUMI OTTICO
	TERMOSTATO
	ALLARME MAGNETICO
	SENSORE DI PROSSIMITA' A SOFFITTO

PROSPETTI



KPLAN



LEGENDA

SITO CATASTALE		CABINATI	
	RECINZIONE IN PROGETTO		CABINA DI RACCOLTA 36 kV
	ACCESSO AREA IMPIANTO		CABINA ELETTRICA DI CAMPO (POWER STATION)
	VIABILITA' DI PROGETTO		LOCALE GUARDIANA E CONTROLLO ACCESSI
	TRACKER		MAGAZZINO

NOTE:

- Le dimensioni della cabina Power Station sono da ritenersi valide per cabine con potenza pari a 4200 kVA.
- Le dimensioni rappresentate sono da considerarsi le massime raggiungibili.
- Nel caso di presenza in cabina di trasformatori isolati in olio si dovrà predisporre in fase esecutiva la vasca di sversamento olio opportunamente dimensionata.

SCALA 1:50 - 1 cm = 0.5 m



REV.	DESCRIZIONE	MP	CP	LC	11/2022
0	-				

Montana
 Milano SpA Tel. +39.02.54118173
 Via Carlo Azeglio Fumagalli, 6 Fax +39.02.54129896
 20143 Milano www.montanaspa.com Cap. Soc. 600.000,00 €
 Milano (sede certificata ISO) | Brescia | Palermo | Cagliari | Roma | Sesto

Committente: **GALILEO ENERGY 3 S.r.l.**

Progettati: ING. LAURA CONTI
Iscritta all'Ordine degli Ingegneri della Provincia di Pavia al n. 1726

Oggetto: IMPIANTO INTEGRATO AGRIVOLTAICO COLLEGATO ALLA RTN
POTENZA NOMINALE 25 MW
COMUNE DI SERRACAPRIOLA (FG)
PROGETTO DEFINITIVO

Tavola: CABINE ELETTRICHE - POWER STATION N. Tav. 13

N. Riv. 2748_4871_SA_VIA_T13_REV0_CABINE ELETTRICHE - POWER STATION Scala 1:50
E' VIETATA LA RIPRODUZIONE DI QUESTO DOCUMENTO SENZA PREVENTIVA AUTORIZZAZIONE SCRITTA DELLA MONTANA SPA