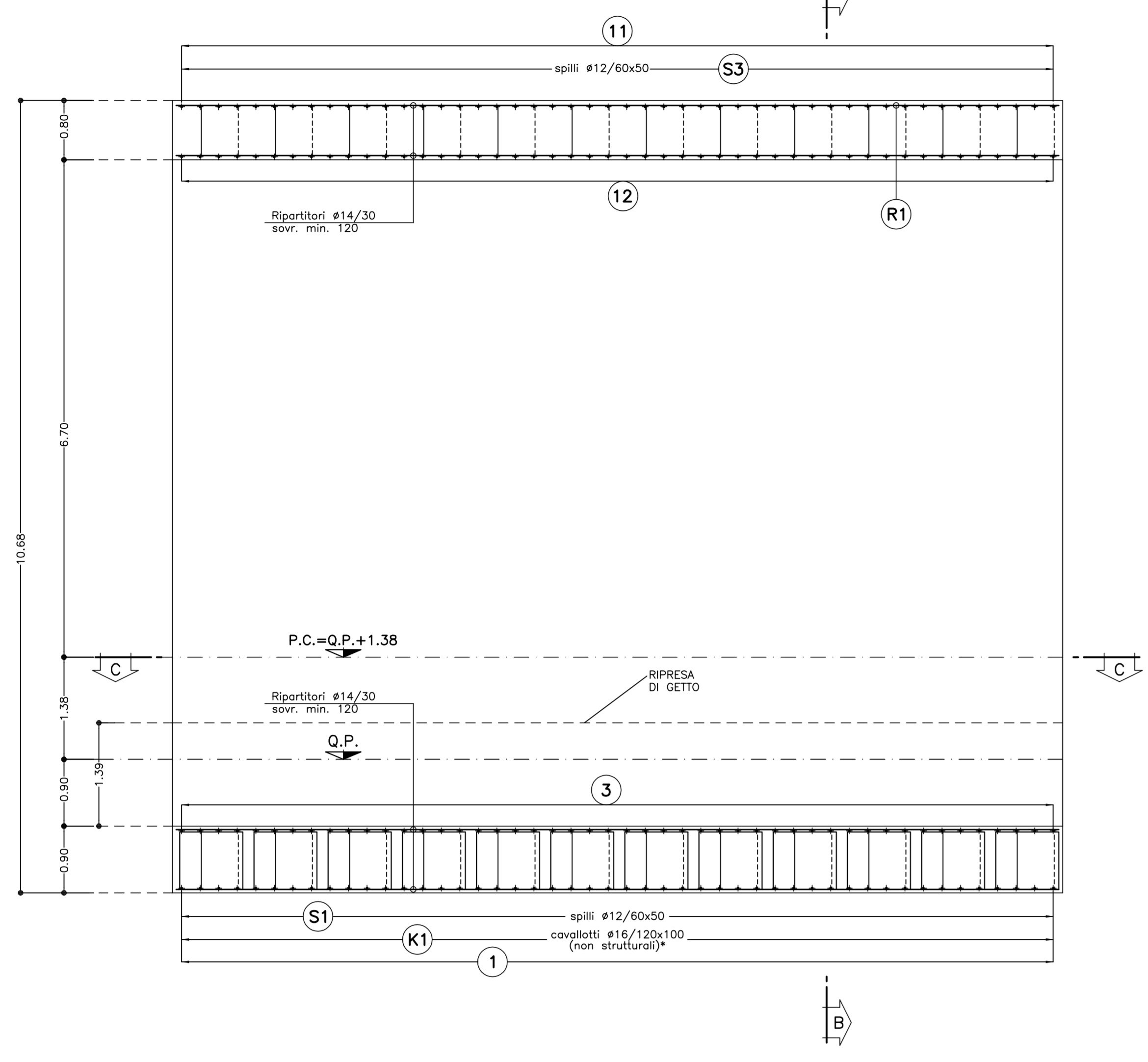


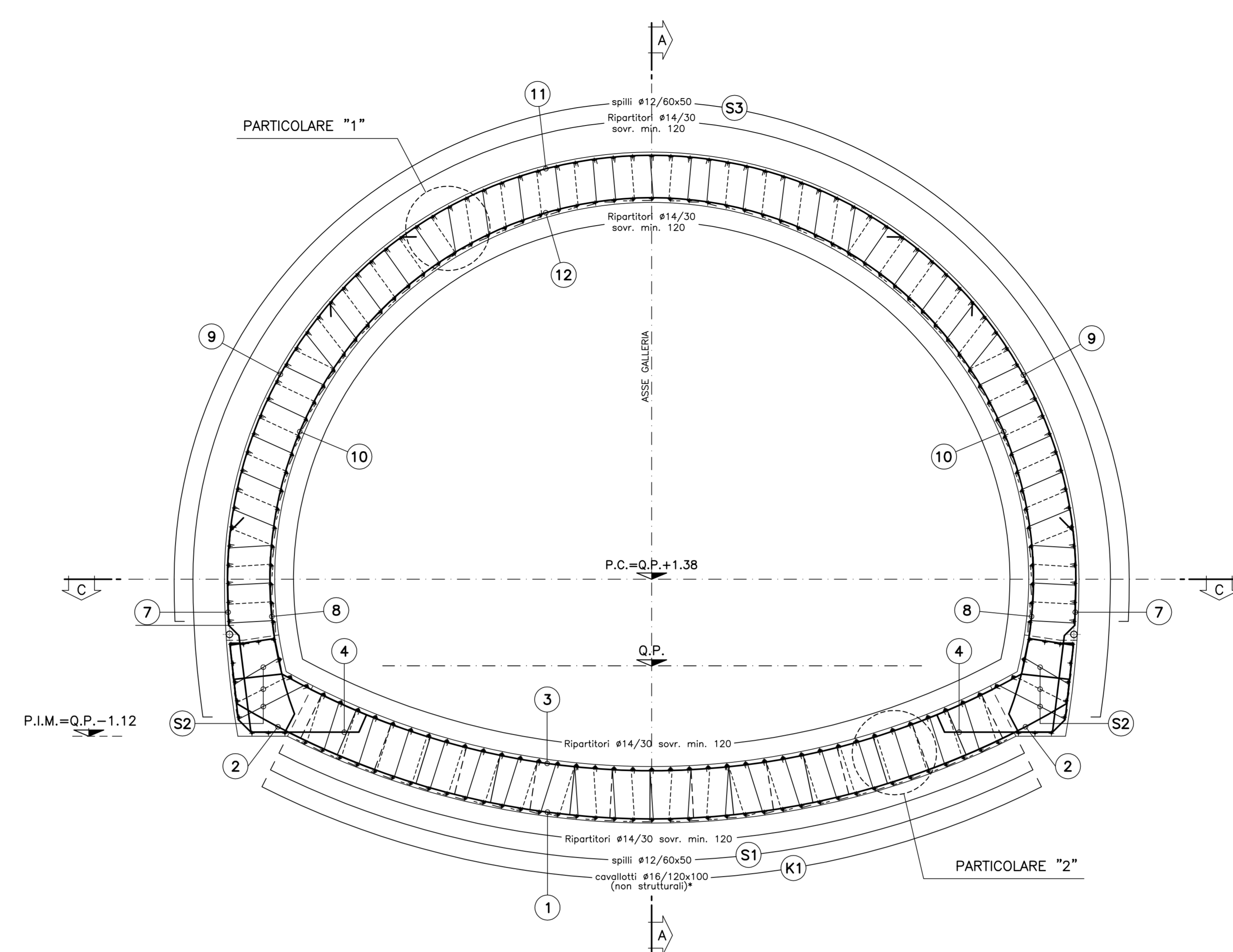
SEZIONE A-A  
SCALA 1:50

PROFILO LONGITUDINALE ARMATURA

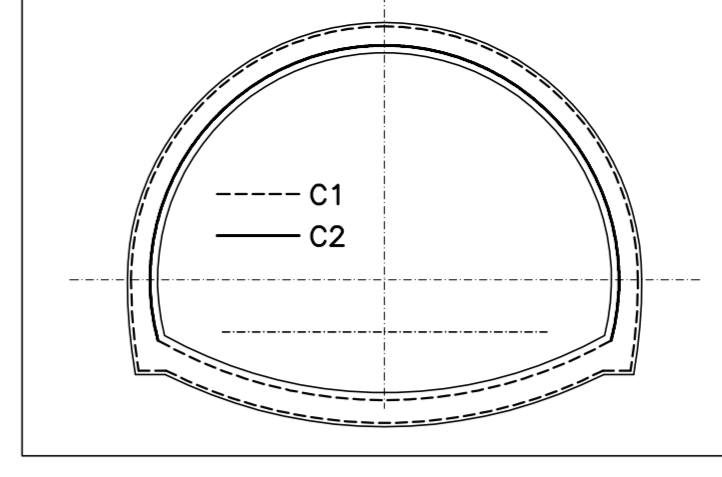


SEZIONE B-B  
SCALA 1:50

SEZIONE TRASVERSALE ARMATURA

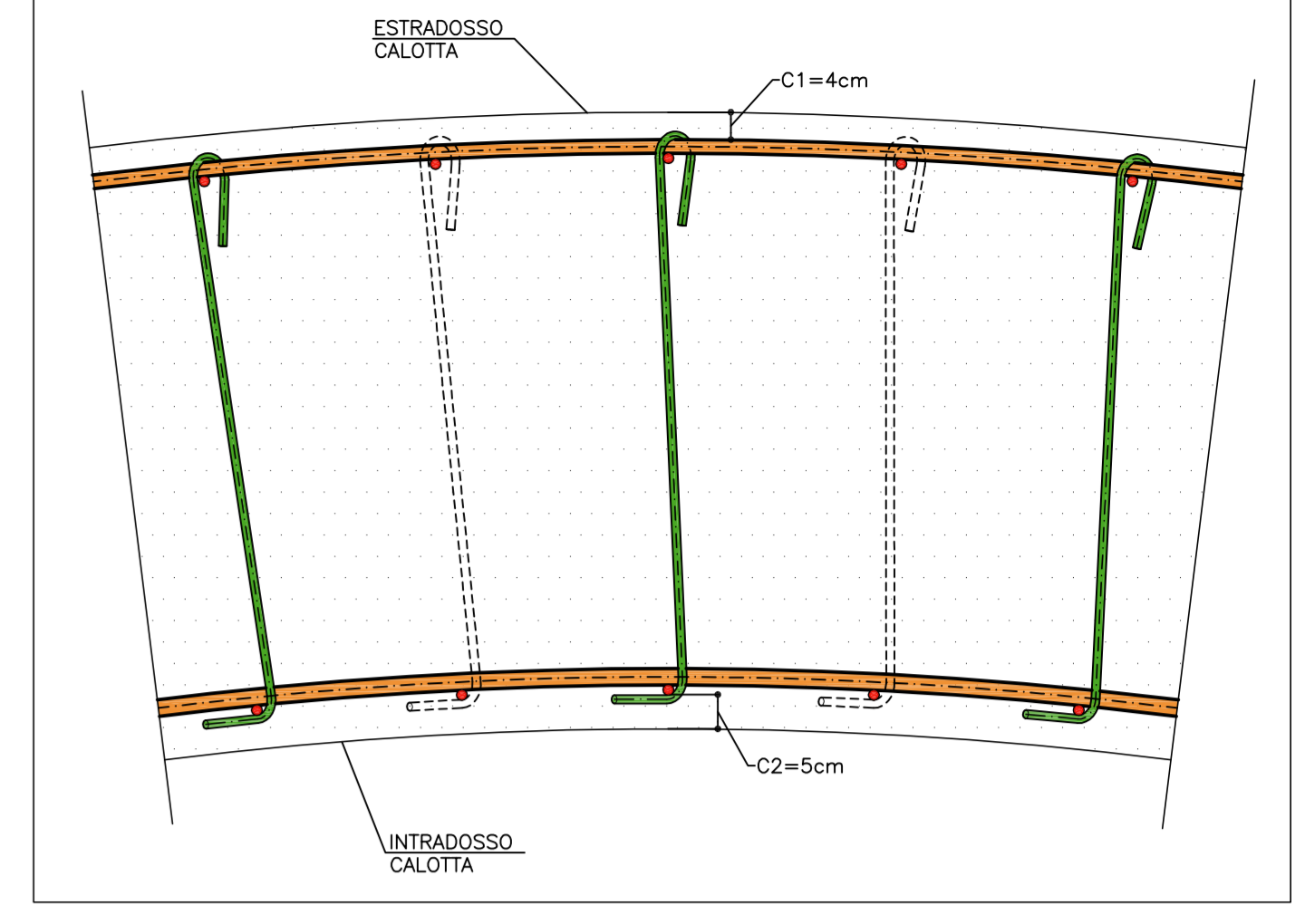


SCHEMA COPRIFERRO



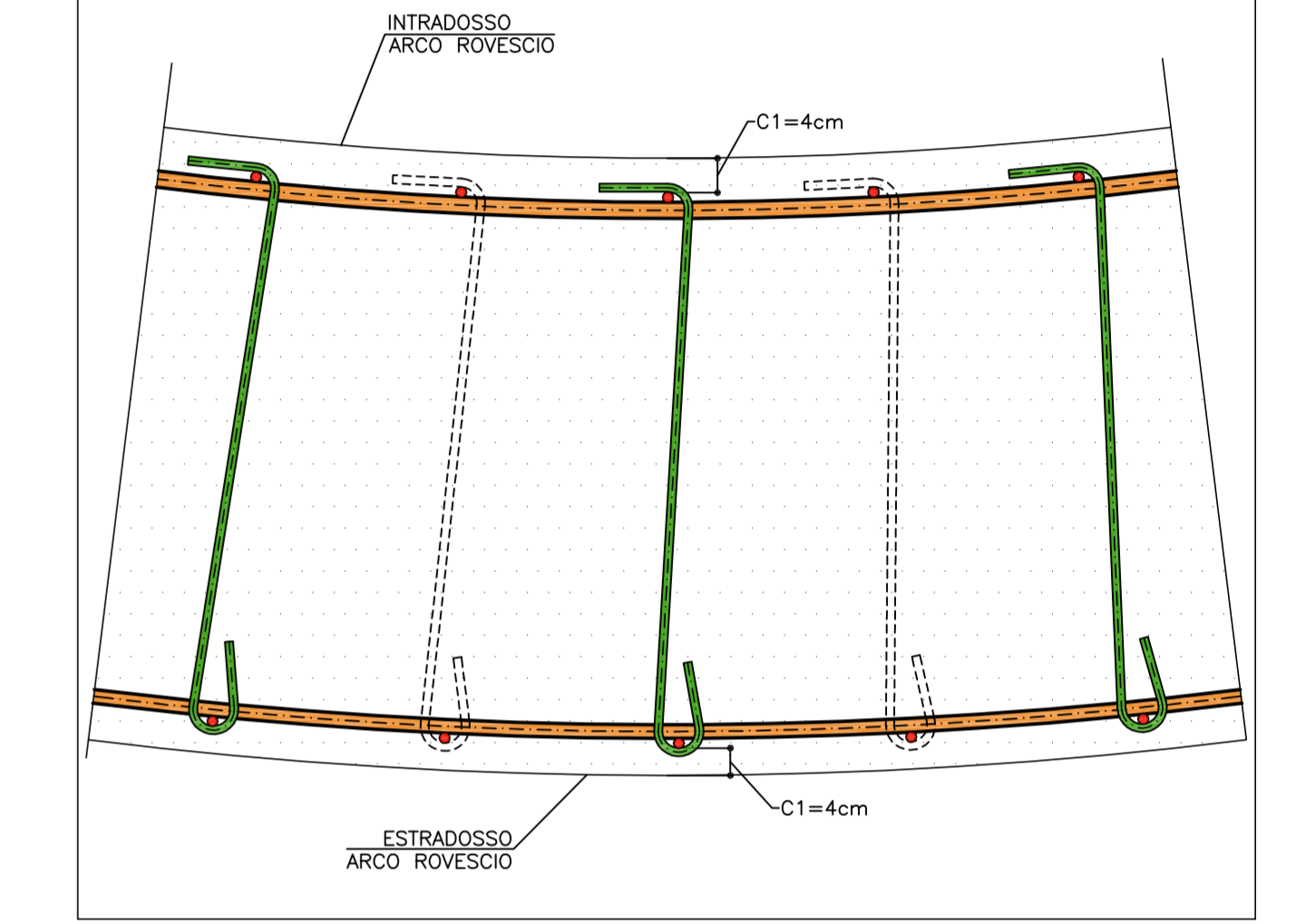
PARTICOLARE '1'  
SCALA 1:10

PARTICOLARE COPRIFERRO CALOTTA



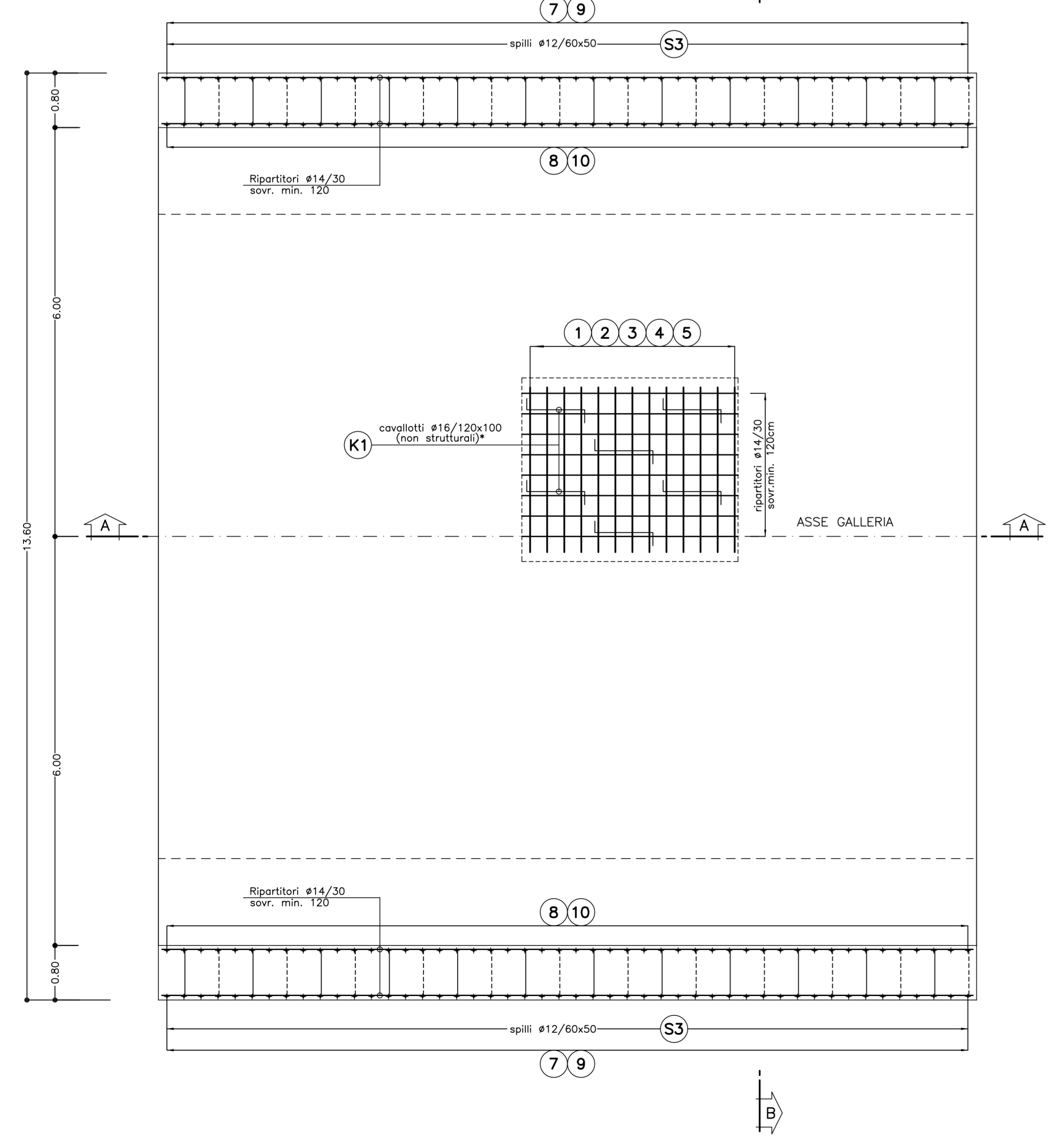
PARTICOLARE '2'  
SCALA 1:10

PARTICOLARE COPRIFERRO ARCO ROVESCIO



SEZIONE C-C  
SCALA 1:50

PIANTA ARMATURA



ESPLOSO

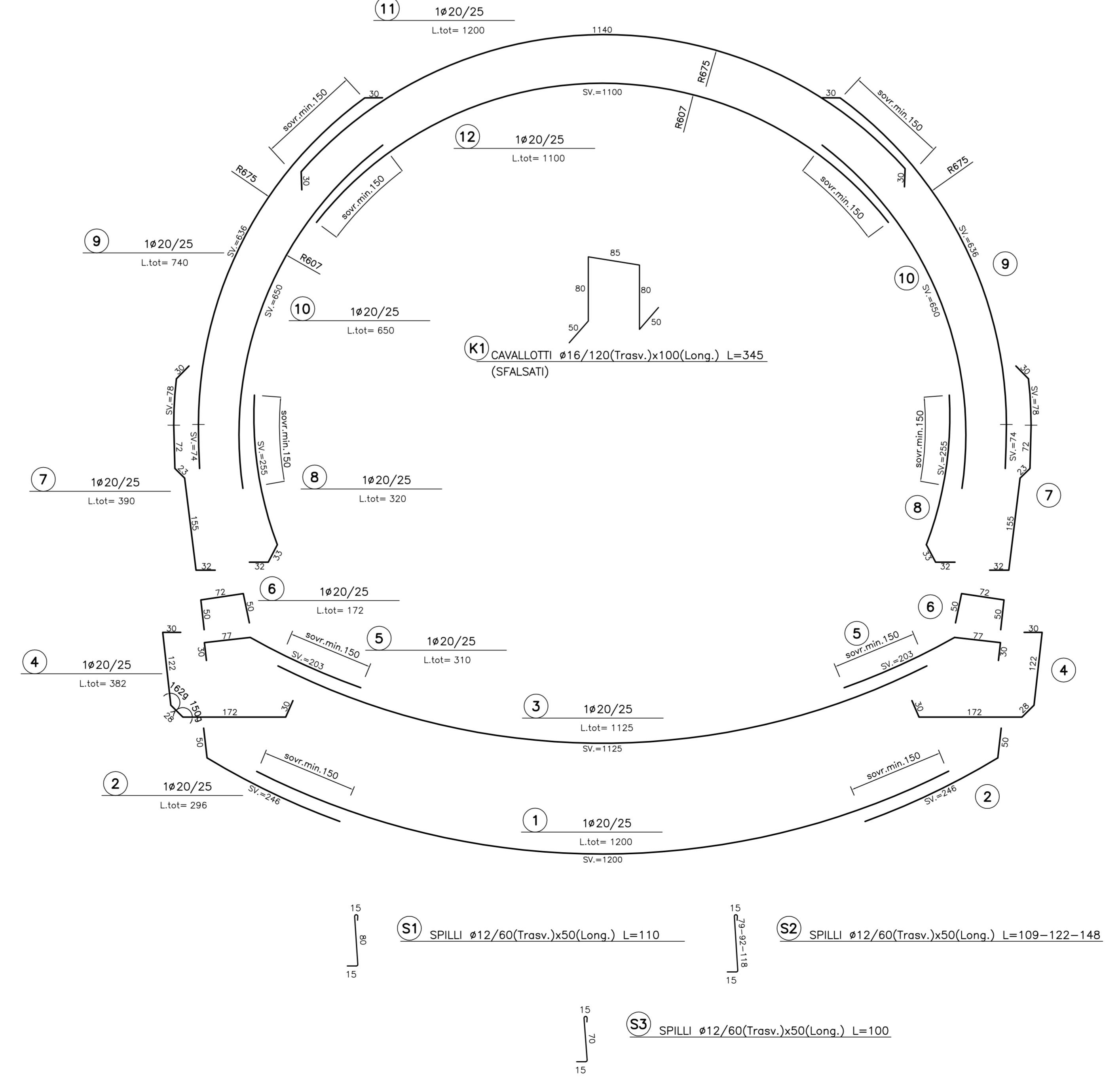


TABELLA MATERIALI

ACCIAIO ARMATURE	FeB 44k controllato
COPRIFERRO	(vedi schema)

LEGENDA

- P.C.	PIANO DEI CENTRI
- Q.P.	QUOTA PROGETTO
- P.I.M.	PIANO IMPOSTA MURETTE

NOTA

I CAVALLOTTI NON SONO DA CONSIDERARSI STRUTTURALI E POSSONO ESSERE EVENTUALMENTE SOSTITUITI CON ELEMENTI ALTERNATIVI

COMMITTENTE:



ALTA SORVEGLIANZA:



GENERAL CONTRACTOR:



INFRASTRUTTURE FERROVIARIE STRATEGICHE DEFINITE DALLA LEGGE OBIETTIVO N.443/01

TRATTA A.V./A.C. TERZO VALICO DEI GIOVI  
PROGETTO ESECUTIVO

NUOVA VIABILITA' TRATTA VIA CHIARAVAGNA - VIA BORZOLI  
Galleria naturale  
Sezione Tipo C2 - Armatura

Project information block containing General Contractor (Cociv), Director of Works, Scale (1:50), Commissioning details (IG51, 01, E, CV, BB, GNSC0X, 014, A), and a project schedule table.