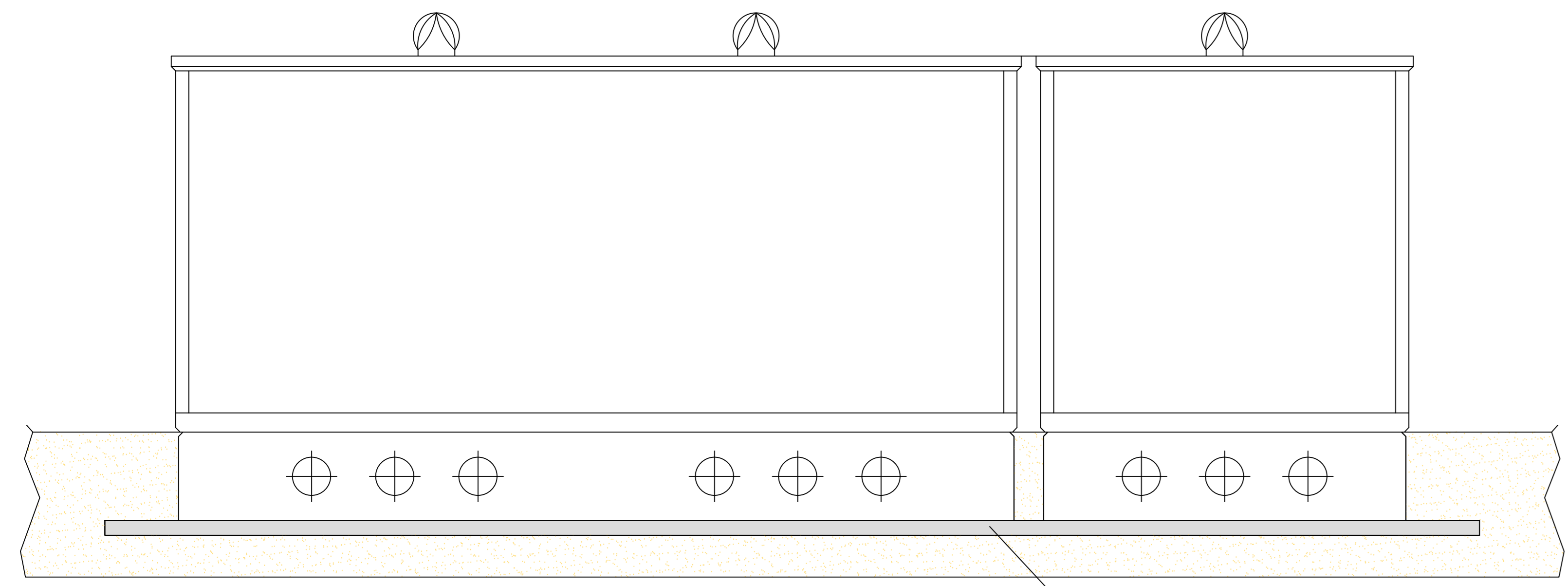
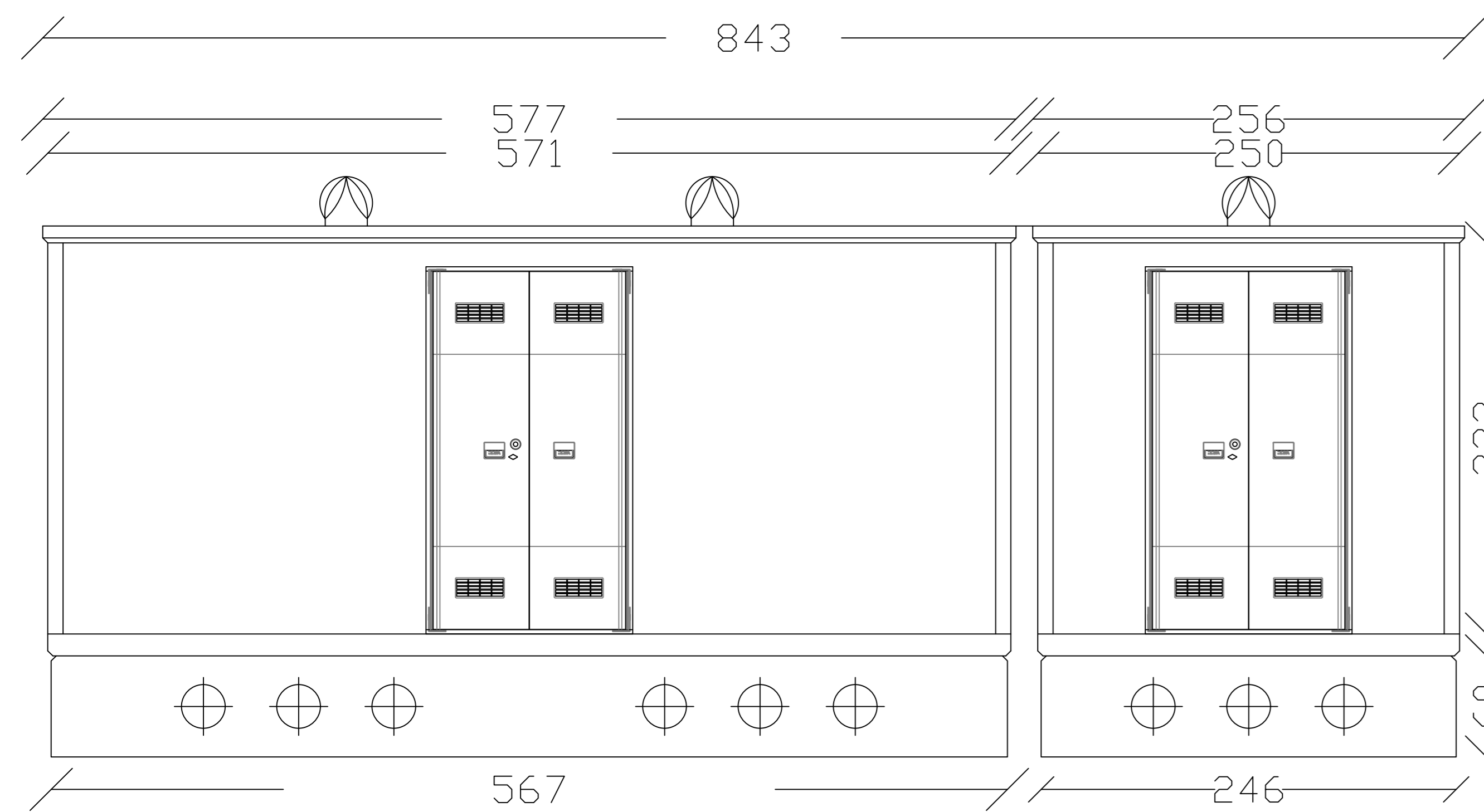


Prospetto e Pianta Cabine MT

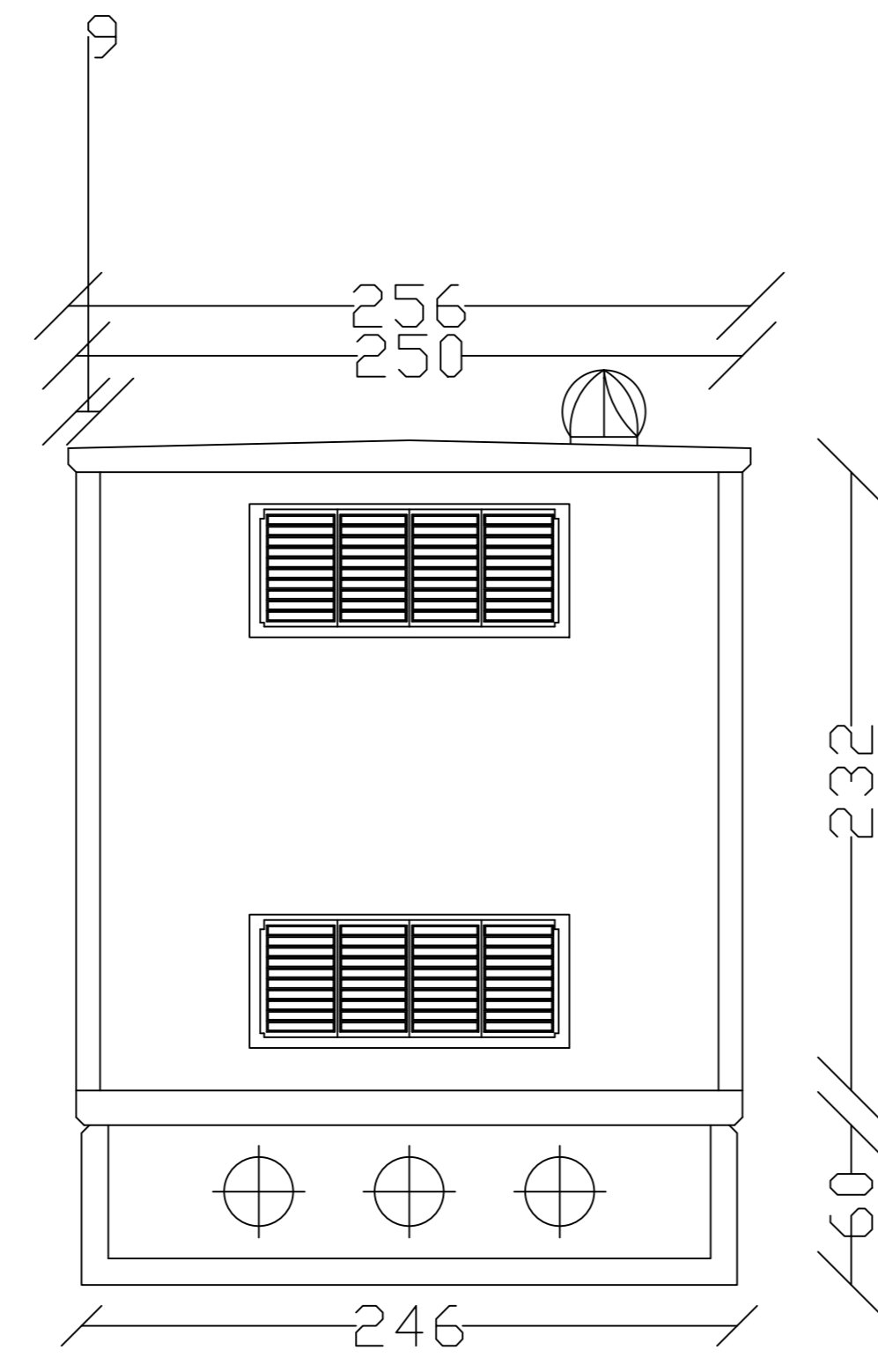


Cabina MT - Prospetto posteriore

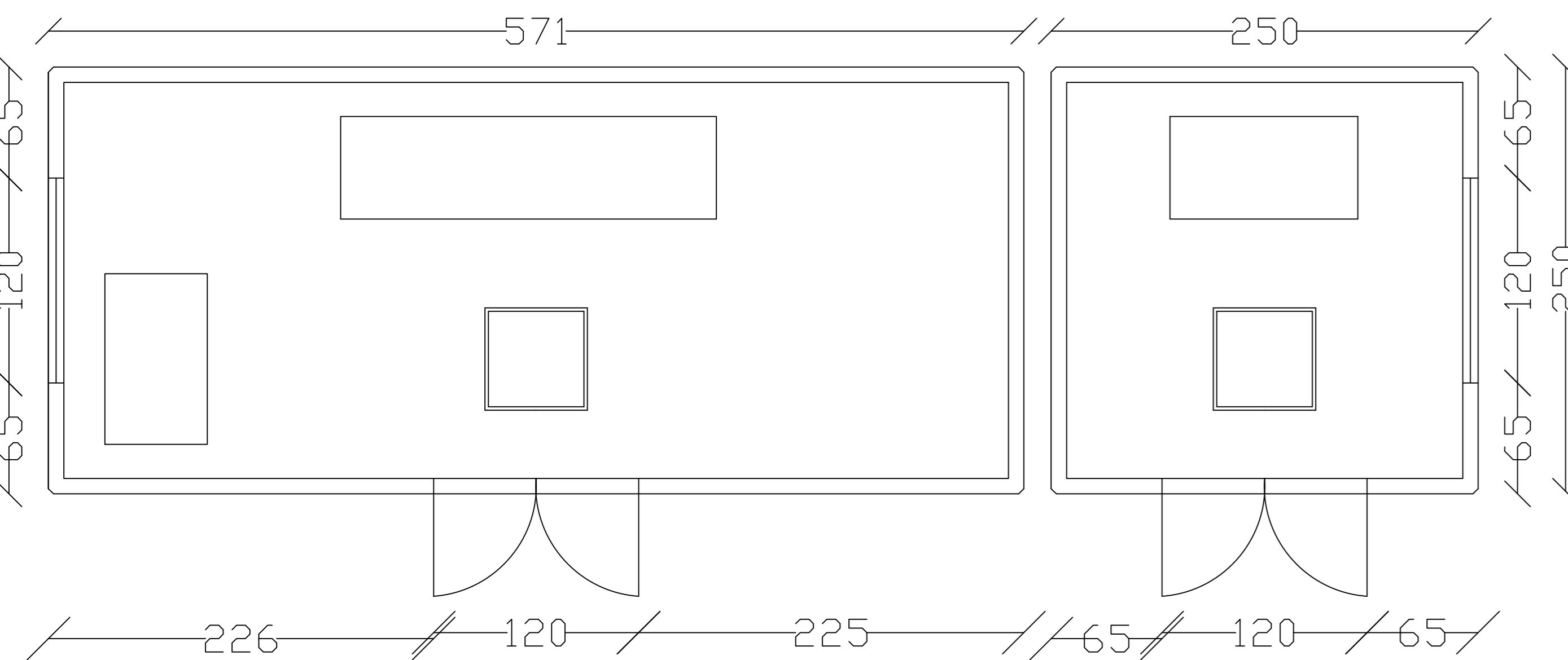
Getto di calcestruzzo dello spessore di 15 cm con rete elettrosaldata D8 - Maglia 15x15



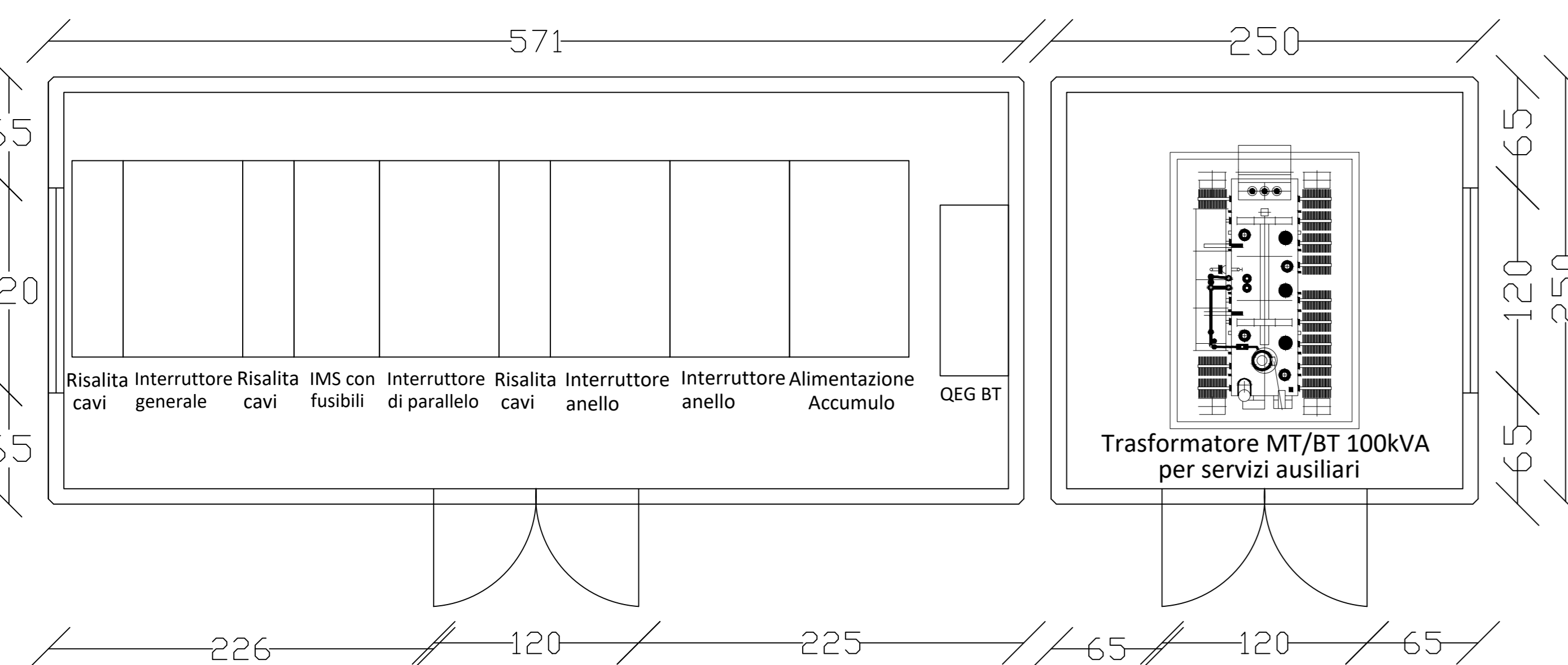
Cabina MT - Prospetto anteriore



Cabina MT - Prospetto laterale

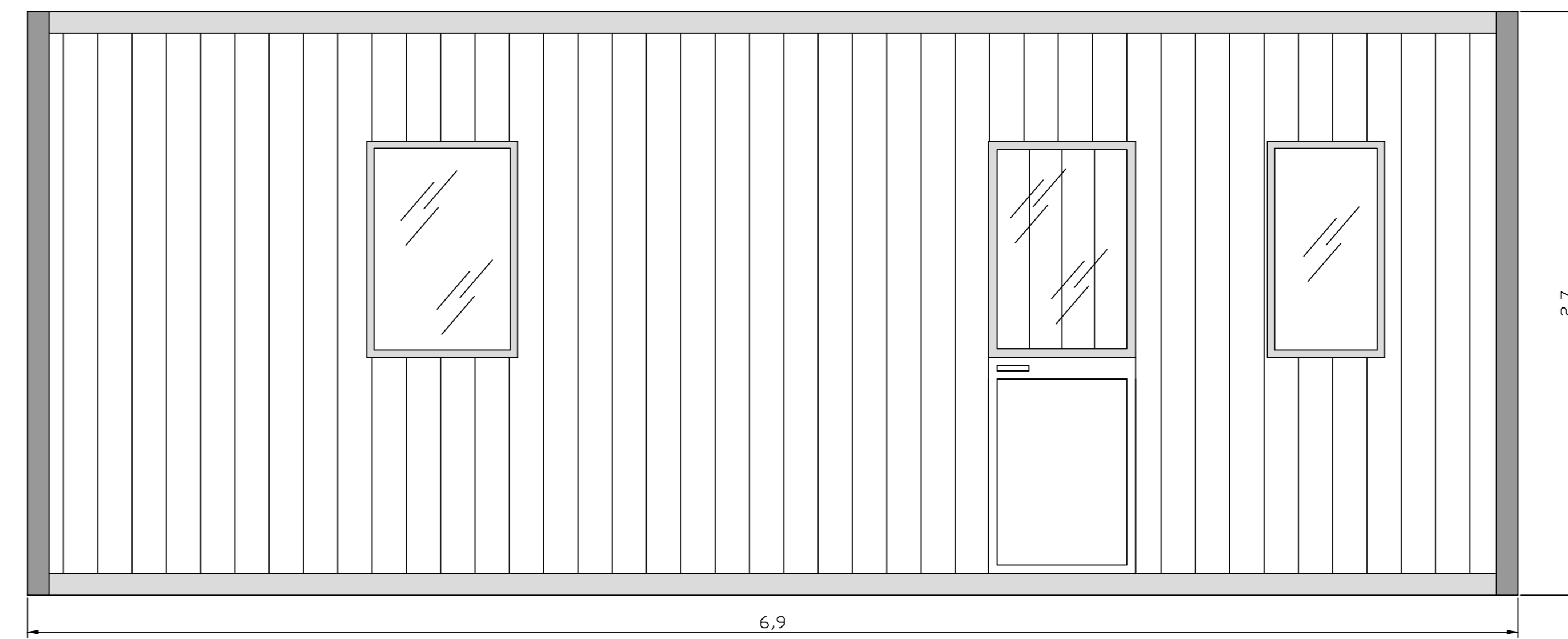


Cabina MT - Pianta

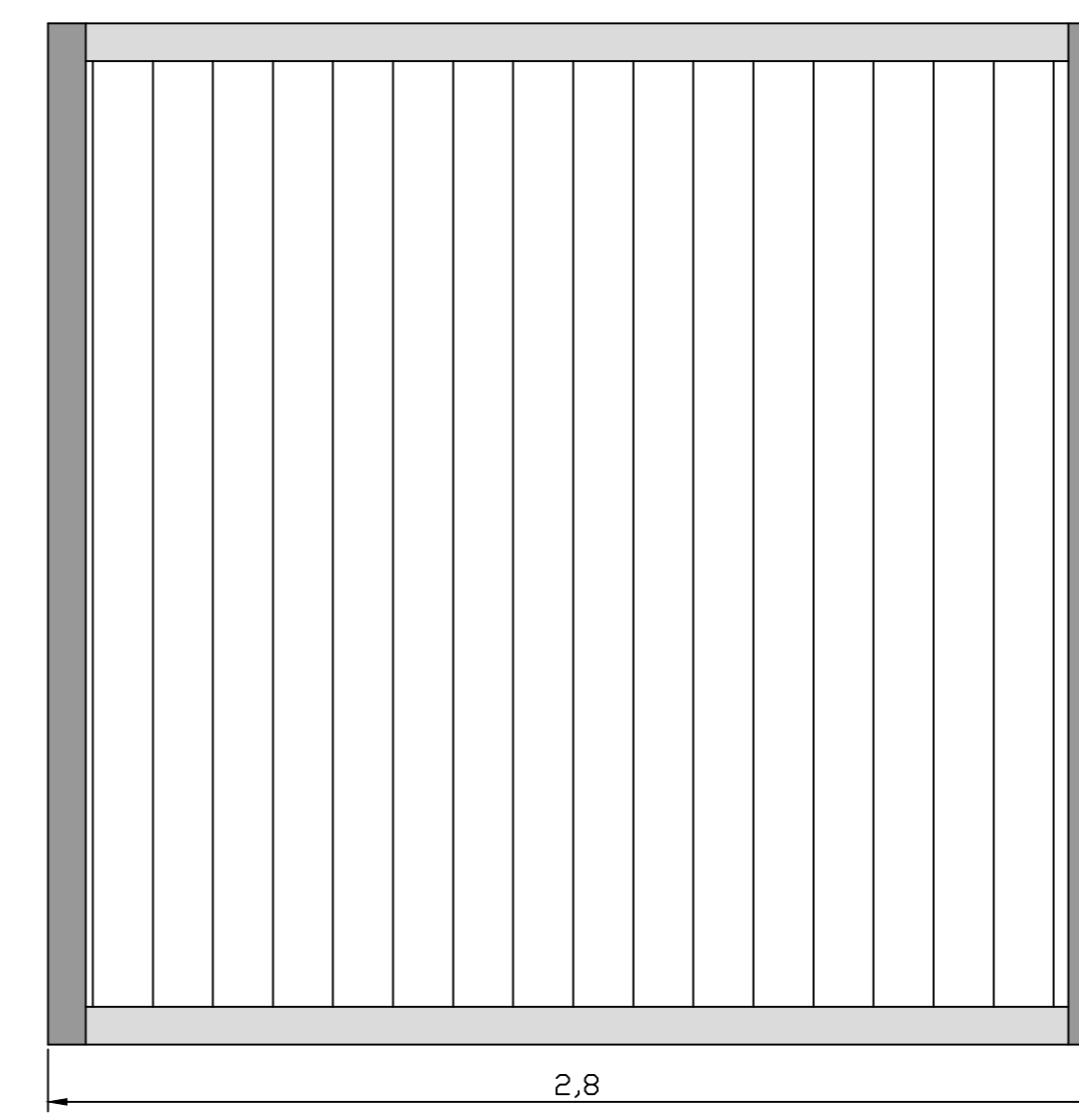


Disposizione apparecchiature MT/BT interne

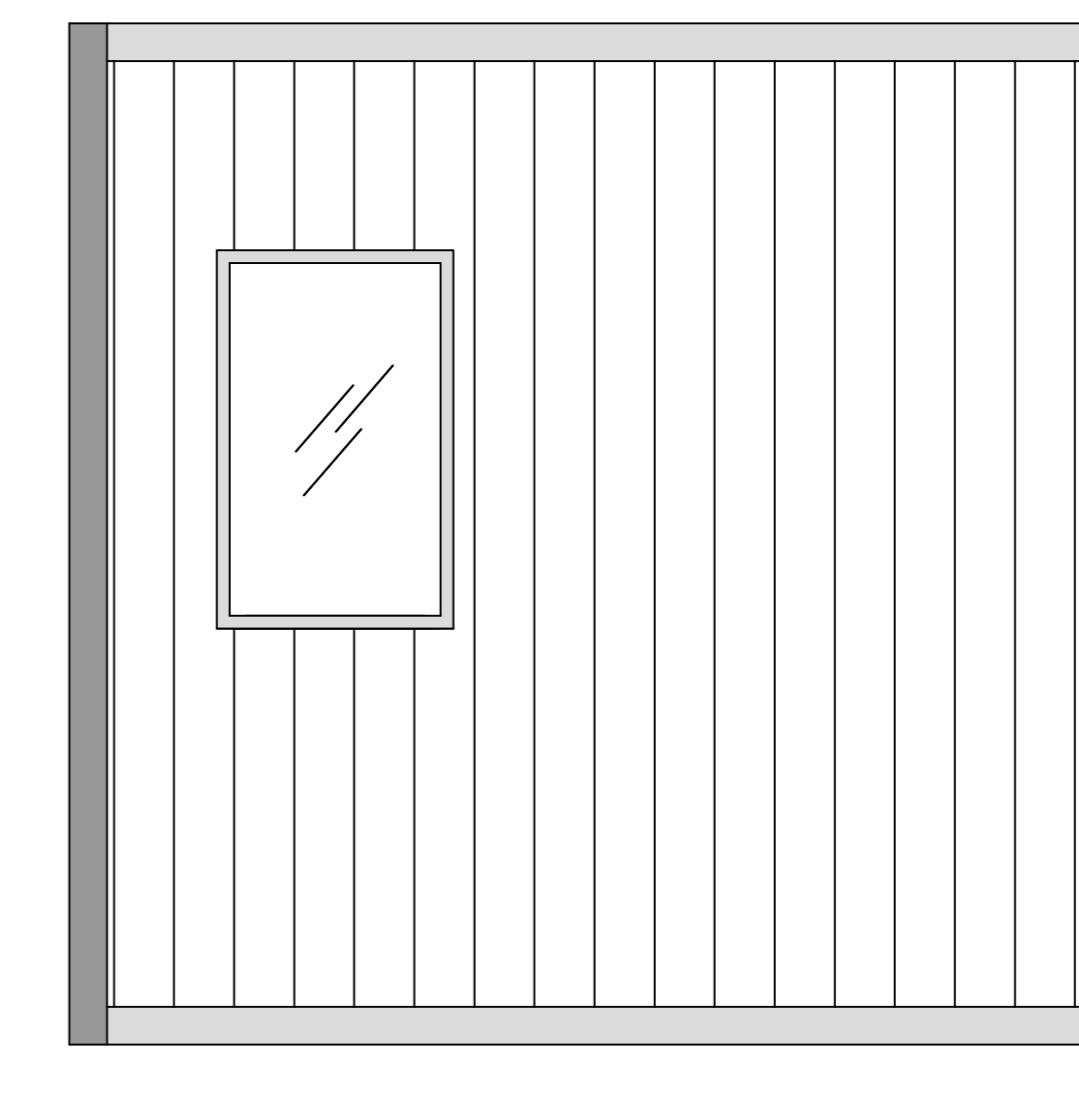
Prospetto e Pianta Control Room



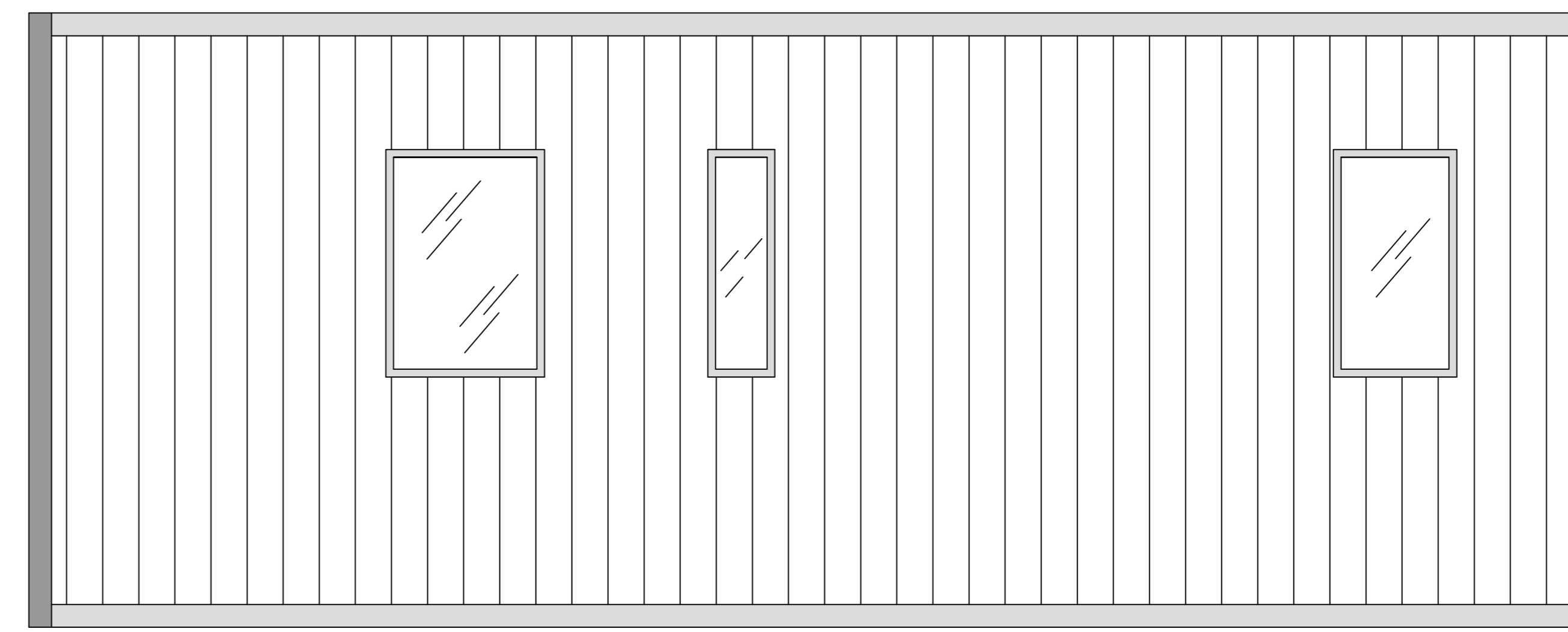
Control Room - Vista Frontale



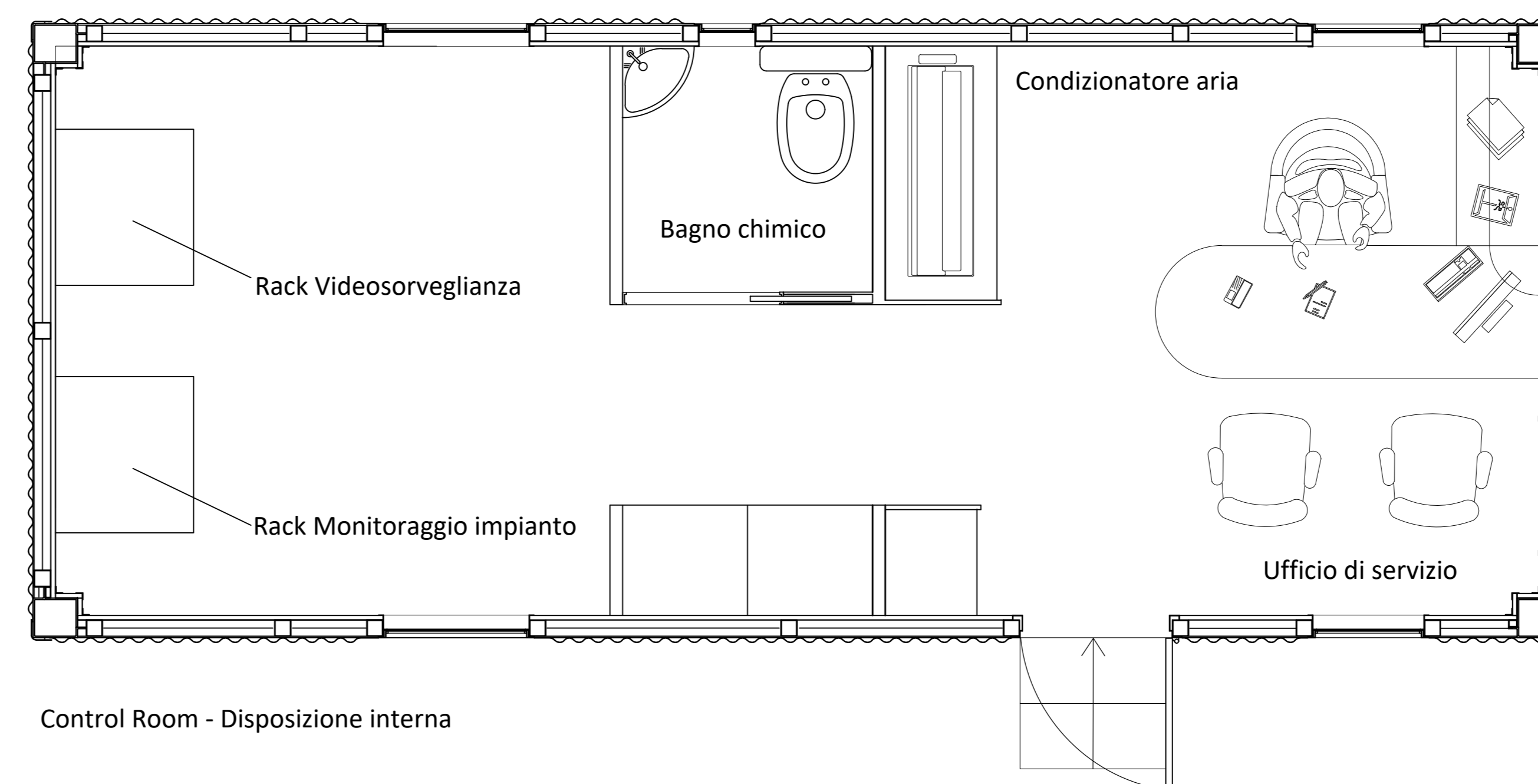
Control Room - Laterale Sinistra



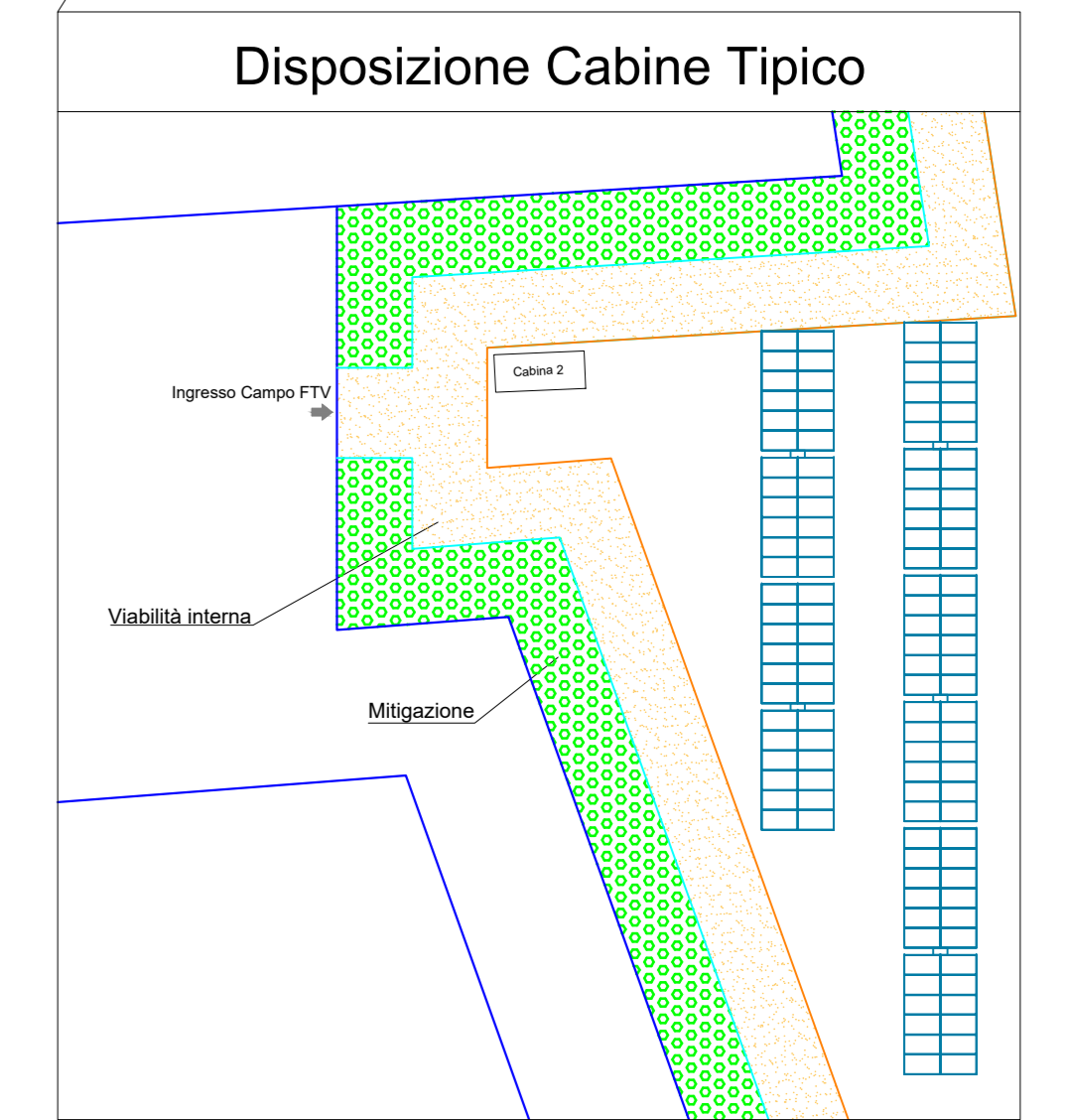
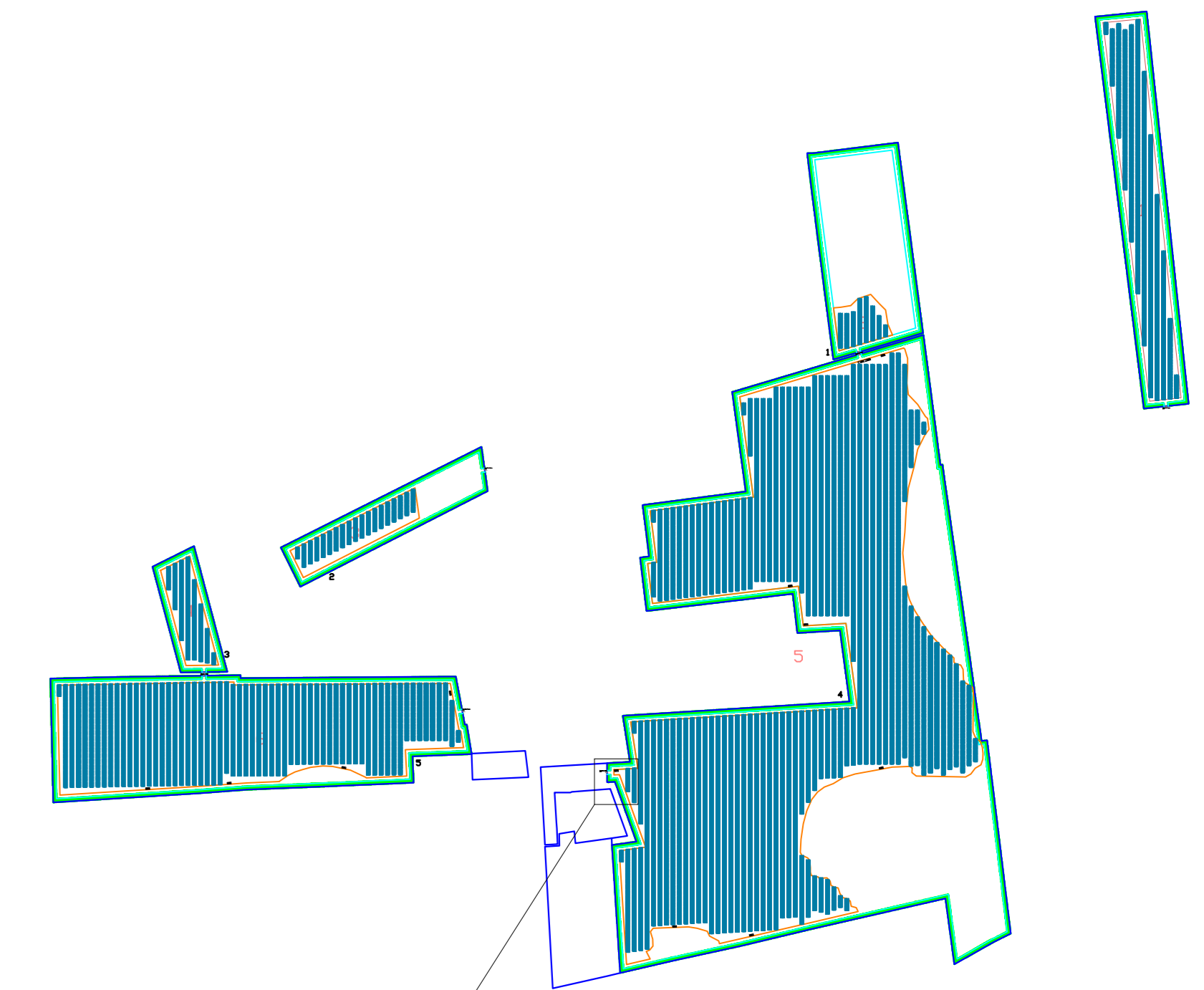
Control Room - Laterale Destra



Control Room - Vista Posteriore



Control Room - Disposizione interna



COMUNE DI FOGGIA
Provincia di Foggia

ISTANZA di Valutazione di Impatto Ambientale Nazionale,
ai sensi del D.L. 92/2021 e del D.lgs 152/2006 e s.m.i.

APR ENERGY TWO S.r.l.

Via Porto Galvo, 3222
04030 Santi Cosma e Damiano (LT)

REALIZZAZIONE di Impianto Fotovoltaico a Terra, denominato
"Foggia 2" Connesso alla RTN di Potenza pari a 36,892 MWp

Progettazione

Società di Ingegneria

FARENTI S.r.l.

Via Don Giuseppe Corda, 50c
03030 Santopadre (FR)

Tel. 07761805460 Fax 07761800135
P.va 02604250600

Codice documento Titolo documento

VIA.TAV6 CABINE - PIANTE PROSPETTI E PARTICOLARI

Ing. Piero Farenti

Revisione Elaborato

N. REV.	DATA REV.	DESCRIZIONE REVISIONE	REDAZIONE	APPROVAZIONE
0	Dicembre 2022	Prima emissione	Ing. Andrea Farenti	Ing. Piero Farenti