

**REGIONE PUGLIA**  
**COMUNE DI MANFREDONIA (FG)**  
**PROVINCIA DI FOGGIA**



**PROGETTO DEFINITIVO dell'impianto eolico denominato**  
**"Foggia" della potenza complessiva di 79,20 MW da realizzarsi nel**  
**Comune di Manfredonia (FG).**  
**Codice Impianto 29MIWU1**

<b>Cod. Id. Elaborato:</b>	21_17_EO_GAM_AU_RE_39_00
<b>Elaborato:</b> RE_39	<b>Titolo:</b>  <b>29MIWU1_CalcoliPrelStrutture</b> Calcoli preliminari delle strutture
<b>Scala:</b> /	
<b>Data:</b> Settembre 2022	

**ORDINE DEGLI INGEGNERI**  
della Provincia di **TARANTO**  
**Dott. Ing.**  
**FILOTICO Leonardo**  
**N. 1812**

**Committente:**  
**ENERGIA LEVANTE S.r.l.**  
Via Luca Guarico n. 9/11 - Regus Eur - 4° piano - 00143 Roma  
P.IVA 10240591007 - REA RM1219825 - [energielevantesrl@legalmail.it](mailto:energielevantesrl@legalmail.it)

SOCIETÀ DEL GRUPPO  For a better world of energy

**PROJETTO engineering s.r.l.**  
società d'ingegneria  
**direttore tecnico**  
**Ph.D. Ing. LEONARDO FILOTICO**

Sede Legale: Via del Mille, 5 74024 Manduria  
Sede Operativa: Z.I. Lotto 31 74020 San Marzano di S.G. (TA)  
tel. 099 9574694 Fax 099 2222834 cell. 349.1735914  
studio@projetto.eu  
web site: [www.projetto.eu](http://www.projetto.eu) P.IVA: 0268050733



N. REVISIONE	Data revisione	Elaborato	Controllato	Approvato	NOTE
00	Settembre 2022	Ing. Antonio D'Agostino	Ing. Pietro Rodia	Ing. Leonardo Filotico	

❌ vietata la copia anche parziale del presente elaborato

## INDICE

<b>1</b>	<b>PREMESSA</b> .....	<b>3</b>
<b>2</b>	<b>NORMATIVA DI RIFERIMENTO</b> .....	<b>4</b>
2.1	RIFERIMENTI NORMATIVI .....	4
<b>3</b>	<b>DATI INPUT</b> .....	<b>5</b>
3.1	CARICHI .....	6
3.1.1	Azione del vento sulla torre .....	6
3.1.2	AZIONI DELLA NEVE .....	8
3.1.3	CARATTERIZZAZIONE SISIMICA .....	9
3.2	INFORMAZIONI GEOTECNICHE .....	10
<b>4</b>	<b>DESCRIZIONE DEL MODELLO</b> .....	<b>11</b>
4.1	FONDAZIONI .....	11
4.1.1	Verifica a ribaltamento .....	12
<b>5</b>	<b>RELAZIONE DI CALCOLO STRUTTURALE</b> .....	<b>14</b>
5.1	PREMESSA .....	14
5.1.1	Descrizione generale dell'opera .....	14
5.1.2	QUADRO NORMATIVO DI RIFERIMENTO ADOTTATO .....	15
5.1.3	AZIONI DI PROGETTO SULLA COSTRUZIONE .....	16
5.1.4	MODELLO NUMERICO .....	17
5.1.5	MODELLAZIONE DELLE AZIONI .....	21
5.1.6	COMBINAZIONI E/O PERCORSI DI CARICO .....	21
5.1.7	VERIFICHE AGLI STATI LIMITE ULTIMI .....	24
5.1.8	VERIFICHE AGLI STATI LIMITE DI ESERCIZIO .....	24
5.1.9	RELAZIONE SUI MATERIALI .....	25
5.1.10	NORMATIVA DI RIFERIMENTO .....	26
5.1.11	CARATTERISTICHE MATERIALI UTILIZZATI .....	30
	LEGENDA TABELLA DATI MATERIALI .....	30
5.1.12	MODELLAZIONE DELLE SEZIONI .....	41
5.1.13	MODELLAZIONE STRUTTURA: NODI .....	44
5.1.14	MODELLAZIONE STRUTTURA: ELEMENTI TRAVE .....	49
5.1.15	MODELLAZIONE STRUTTURA: ELEMENTI SHELL .....	51
5.1.16	MODELLAZIONE DELLE AZIONI .....	62
5.1.17	SCHEMATIZZAZIONE DEI CASI DI CARICO .....	65
5.1.18	DEFINIZIONE DELLE COMBINAZIONI .....	74

Progetto dell'impianto eolico denominato "Foggia" della potenza complessiva di 79,20 MW da realizzarsi nel Comune di Manfredonia (FG).

---

5.1.19	AZIONE SISMICA.....	100
5.1.20	RISULTATI ANALISI SISMICHE.....	105
5.1.21	RISULTATI NODALI .....	135
5.1.22	RISULTATI OPERE DI FONDAZIONE .....	288
5.1.23	RISULTATI ELEMENTI TIPO SHELL .....	354
5.1.24	RELAZIONE GEOTECNICA E DELLE FONDAZIONI .....	498
5.1.25	RELAZIONE GEOTECNICA E DELLE FONDAZIONI profonde .....	879



Progetto dell'impianto eolico denominato "Foggia" della potenza complessiva di 79,20 MW da realizzarsi nel Comune di Manfredonia (FG).

## 1 PREMESSA

La presente relazione si pone l'obiettivo di fornire gli elementi atti a dimostrare la rispondenza del progetto alle finalità dell'intervento. Il Parco Eolico descritto nel presente progetto è denominato "Foggia" ed è ubicato nel Comune di Manfredonia (FG). Il progetto prevede l'installazione di 12 aerogeneratori di tipo "SG 6.6-155" da 6.6 MW con una potenza complessiva di 79,20 MW. In particolare verranno installati 8 aerogeneratori con altezza del mozzo pari a 90 m e 4 aerogeneratori con altezza del mozzo pari a 102,5 m.

Inquadramento intervento su base Ortofoto - Scala 1:50.000

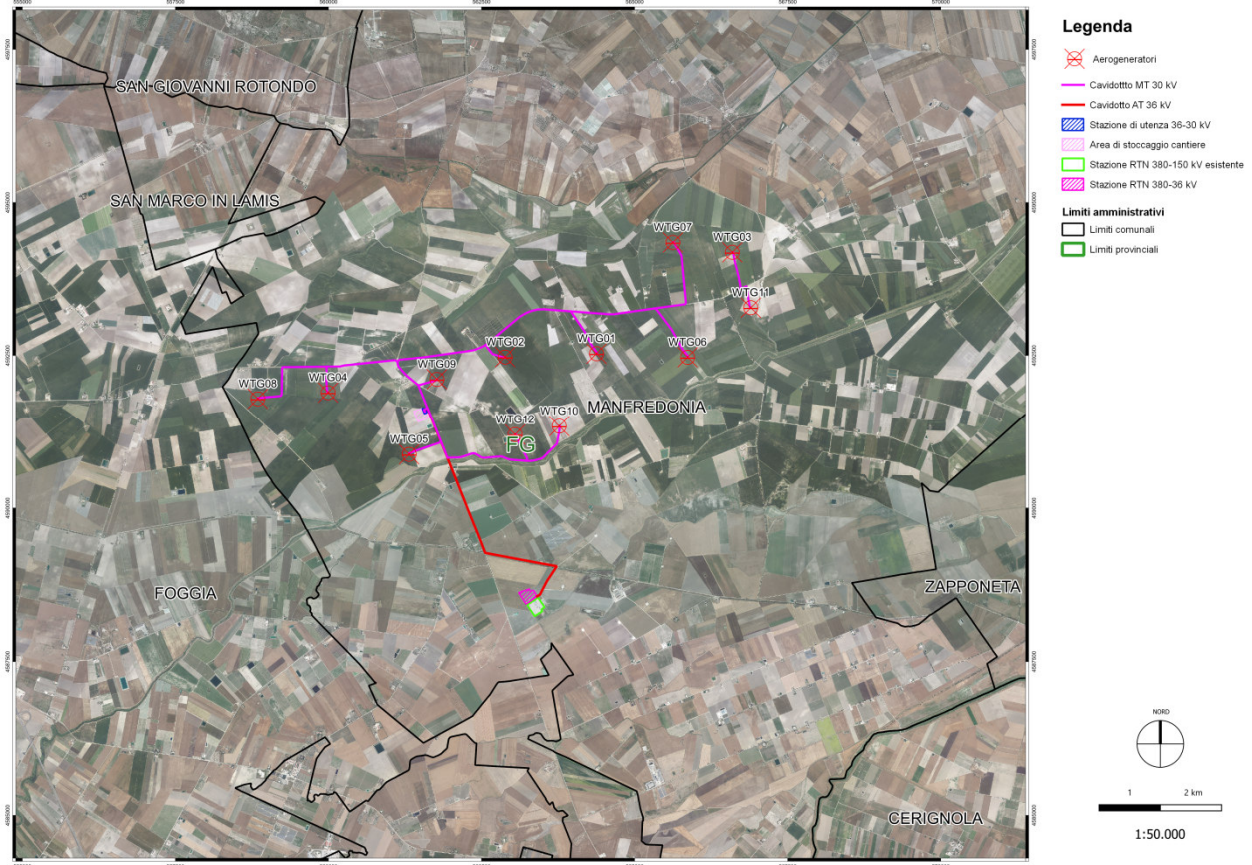


Figura 1 Inquadramento su IGM

**Si precisa preliminarmente che i carichi riguardanti il peso della navicella e l'azione del vento su di essa sono determinati sulla base dell'esperienza di macchine simili già installate e di un modello preso come riferimento: in fase esecutiva le analisi dovranno tener conto delle attrezzature che effettivamente saranno installate (modello delle macchine e relative azioni passive [peso] e attive [vento]).**



## 2 NORMATIVA DI RIFERIMENTO

### 2.1 RIFERIMENTI NORMATIVI

Per la stesura del presente progetto, si è fatto riferimento al seguente quadro normativo

[1] NTC DM 17 gennaio 2018 – Norme tecniche per le costruzioni.

La progettazione e la verifica delle strutture sono state eseguite con il metodo degli stati limite, secondo quanto previsto nel rif. [1].

[2] Circolare 21.01.1019 n.7 – Istruzioni per l'applicazione delle «Nuove norme tecniche per le costruzioni»

[3] Eurocodice 9

### 3 DATI INPUT

Viene di seguito illustrato il sistema di riferimento e alcune specifiche tecniche della testa dell'aerogeneratore utilizzato per la determinazione e la descrizione delle azione agenti sull'aerogeneratore.

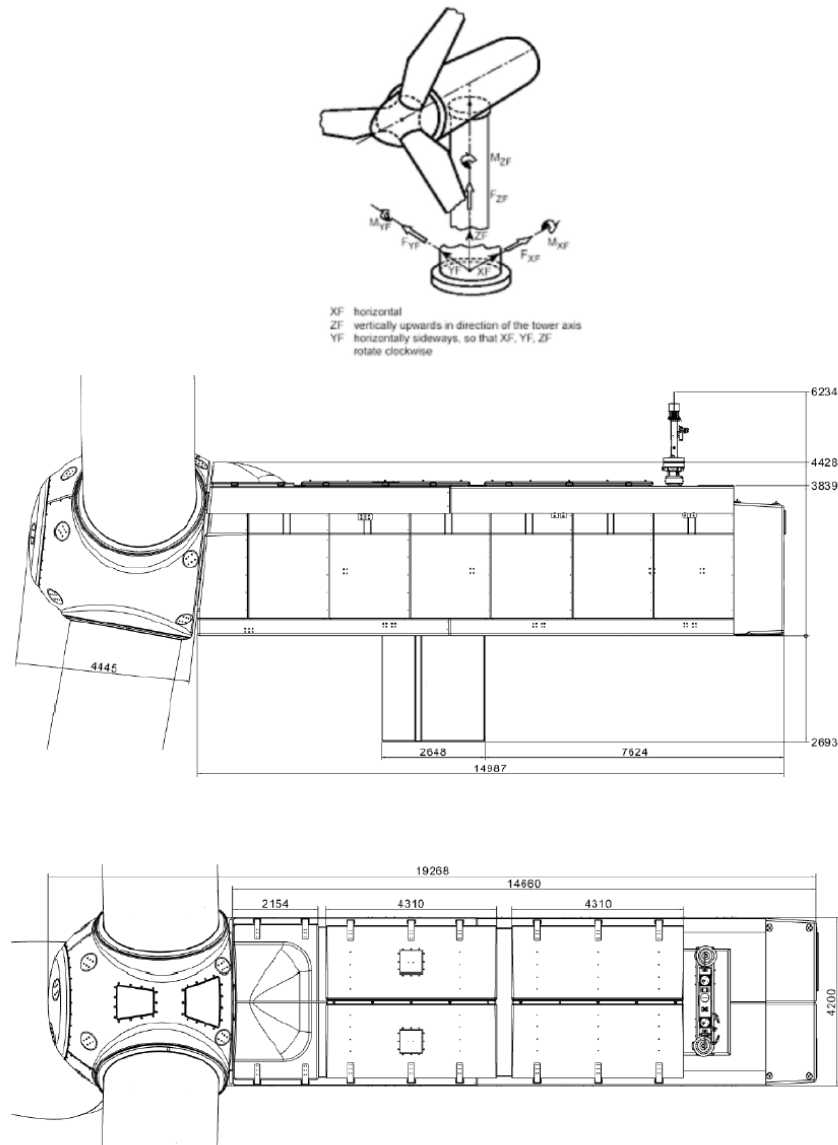


Figura 2. Sistema di riferimento e specifiche navicella

Progetto dell'impianto eolico denominato "Foggia" della potenza complessiva di 79,20 MW da realizzarsi nel Comune di Manfredonia (FG).

	Tronco 1	Tronco 2	Tronco 3	Tronco 4	Tronco 5
Diametro esterno superiore (m)	4.700	4.440	4.430	4.020	3.500
Diametro esterno inferiore (m)	4.700	4.700	4.440	4.430	4.020
Altezza tronco (m)	13.564	18.200	23.800	26.880	29.970
Peso totale (T)	84,958	84,328	84,548	71,771	63,863
Volume (CBM)	<b>228</b>	<b>363</b>	<b>470</b>	<b>584</b>	<b>498</b>

Tabella 1. Dati geometrici della torre

In accordo con le caratteristiche del territorio saranno valutati i carichi estremi per l'analisi preliminare delle azioni in fondazione.

**Si sottolinea che tali valori saranno oggetto di revisione nei successivi e più approfonditi livelli di progettazione.**

### 3.1 CARICHI

#### 3.1.1 Azione del vento sulla torre

L'azione dominante per questa tipologia di costruzione è rappresentata dalla spinta del vento. Il calcolo è stato effettuato in accordo a quanto specificato dalle Norme tecniche per le costruzioni del D.M. 17 gennaio 2018.

VENTO:

Si riportano i dati inerenti il calcolo dell'azione del vento

Zona vento = 3

Velocità base della zona,  $V_{b.o} = 27$  m/s (Tab. 3.3.I)

Altitudine base della zona,  $A_o = 500$  m (Tab. 3.3.I)

Altitudine del sito,  $A_s = 5$  m

$K_a = 0,37$  (Tab. 3.3.I)

Velocità di riferimento,  $V_b = 27,00$  m/s ( $V_b = V_{b.o}$  per  $A_s \leq A_o$ )

Progetto dell'impianto eolico denominato "Foggia" della potenza complessiva di 79,20 MW da realizzarsi nel Comune di Manfredonia (FG).

Periodo di ritorno,  $Tr = 50$  anni

$Cr = 1$  per  $Tr = 50$  anni

Velocità riferita al periodo di ritorno di progetto,  $Vr = Vb * Cr = 27,00$  m/s

Classe di rugosità del terreno: C

[Aree con ostacoli diffusi (alberi, case, muri, recinzioni...); aree con rugosità non riconducibile alle classi A,B,C. Aree prive di ostacoli o con al più rari ostacoli isolati]

Esposizione: Cat. III - Entroterra fino a 10 km dal mare

(  $Kr = 0,20$ ;  $Zo = 0,10$  m;  $Zmin = 5$  m )

Pressione cinetica di riferimento,  $qb = 51$  daN/mq

### VENTO " MANFREDONIA

ELEMENTO	Ce(z)	Cd	Ct	Cp	z (m)	Zmin (m)	Zo (m)	p (daN/mq)	D (m)	Fyi (daN)
TRONCO 1	2.34	1	1	1	13.564	5	0.10	106.66	4.70	6799.93
TRONCO 2	2.54	1	1	1	18.200	5	0.10	115.84	4.70	9909.10
TRONCO 3	2.73	1	1	1	23.800	5	0.10	124.49	4.44	13155.21
TRONCO 4	2.82	1	1	1	26.880	5	0.10	128.50	4.43	15301.72
TRONCO 5	2.90	1	1	1	29.970	5	0.10	132.13	4.02	15919.27

Tabella 2. Sintesi di calcolo delle azioni agenti in corrispondenza dei conci della torre

Le azioni  $Fyi$  saranno applicate ad ogni singolo elemento concio nel modello generale di calcolo adottato per la definizione delle azioni alla base.



### 3.1.2 AZIONI DELLA NEVE

Il carico risultante considerato sulla navicella dovuto alla neve risulta essere di **26,48 KN**.

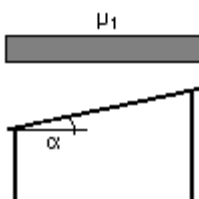
Normativa di riferimento: D.M. 17 gennaio 2018 - NORME TECNICHE PER LE COSTRUZIONI Cap. 3 - AZIONI SULLE COSTRUZIONI - Par. 3.3 e 3.4

#### NEVE:

Si riportano i dati necessari per il calcolo dell'azione della neve

- Zona Neve = II
- Periodo di ritorno,  $T_r = 50$  anni
- $C_{tr} = 1$  per  $T_r = 50$  anni
- $C_e$  (coeff. di esposizione al vento) = 1,00
- $Q_{sk} = 0,60$  Kn/mq
- Valore caratteristico del carico al suolo =  $q_{sk} * C_e * C_{tr} = 100$  daN/mq
- Copertura ad una falda
- Angolo di inclinazione della falda  $\alpha = 0,0^\circ$
- Copertura piana  $W = 10.0$  m,  $L = 50.0$  m  $\Rightarrow L_c = 18.0$ ,  $C_{ef} = 1.000$
- $\mu_1 = 0,80 \Rightarrow Q_1 = 54 * 0,80 = 50.0$  daN/mq

Schema di carico:



Progetto dell'impianto eolico denominato "Foggia" della potenza complessiva di 79,20 MW da realizzarsi nel Comune di Manfredonia (FG).

<b>NEVE</b>				
ELEMENTO	L	P	p [daN/mq]	Fz [daN]
NAVICELLA	14,66	4,2	43,2	<b>2659,91</b>

### 3.1.3 CARATTERIZZAZIONE SISIMICA

Il territorio che interessa l'impianto eolico rientra nella "Zone sismica bassa" "Rischio minimo". Di seguito si fornisce un quadro dettagliato con la definizione degli spettri e dei parametri sismici che caratterizzano la zona.

#### COMUNE DI MANFREDONIA (FG)

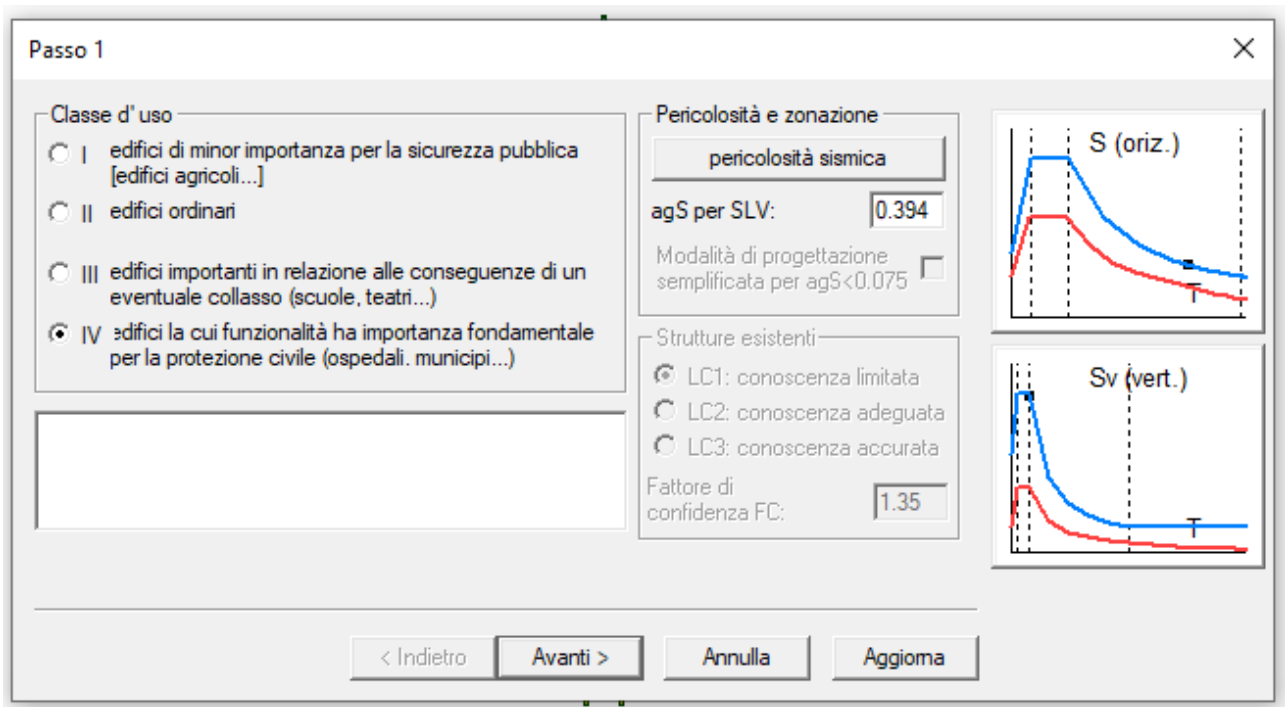


Figura 3 Pericolosità sismica

Progetto dell'impianto eolico denominato "Foggia" della potenza complessiva di 79,20 MW da realizzarsi nel Comune di Manfredonia (FG).

Figura 4 Categoria del suolo

### 3.2 INFORMAZIONI GEOTECNICHE

Per tutte le informazioni inerenti la caratterizzazione geotecnica e la capacità portante dei terreni di fondazione si rimanda alla relazione geologica e alla relazione geotecnica e sismica, parte integrante della presente relazione generale di calcolo. Si riporta di seguito lo schema riassuntivo dei terreni di fondazione nell'area in oggetto.

#### STRATIGRAFIA TERRENO

Profondità (m)	Litologia	Nspt	NATURA GRANULARE				
			DR	$\phi'$	E'	$\gamma_{sat}$	$\gamma_d$
0.00 - 0.40	terreno vegetale	2	7.5	26.8	207	1.85	1.36
0.40 - 4.30	terreno sabbioso	8	28.3	29.2	253	1.91	1.46
4.30 - 4.50	terreno sabbioso più addensato	17	45.5	32.1	322	1.97	1.56

## 4 DESCRIZIONE DEL MODELLO

Il presente paragrafo ha lo scopo di illustrare le dimensioni principali che caratterizzano il modello di aerogeneratore preso come riferimento.

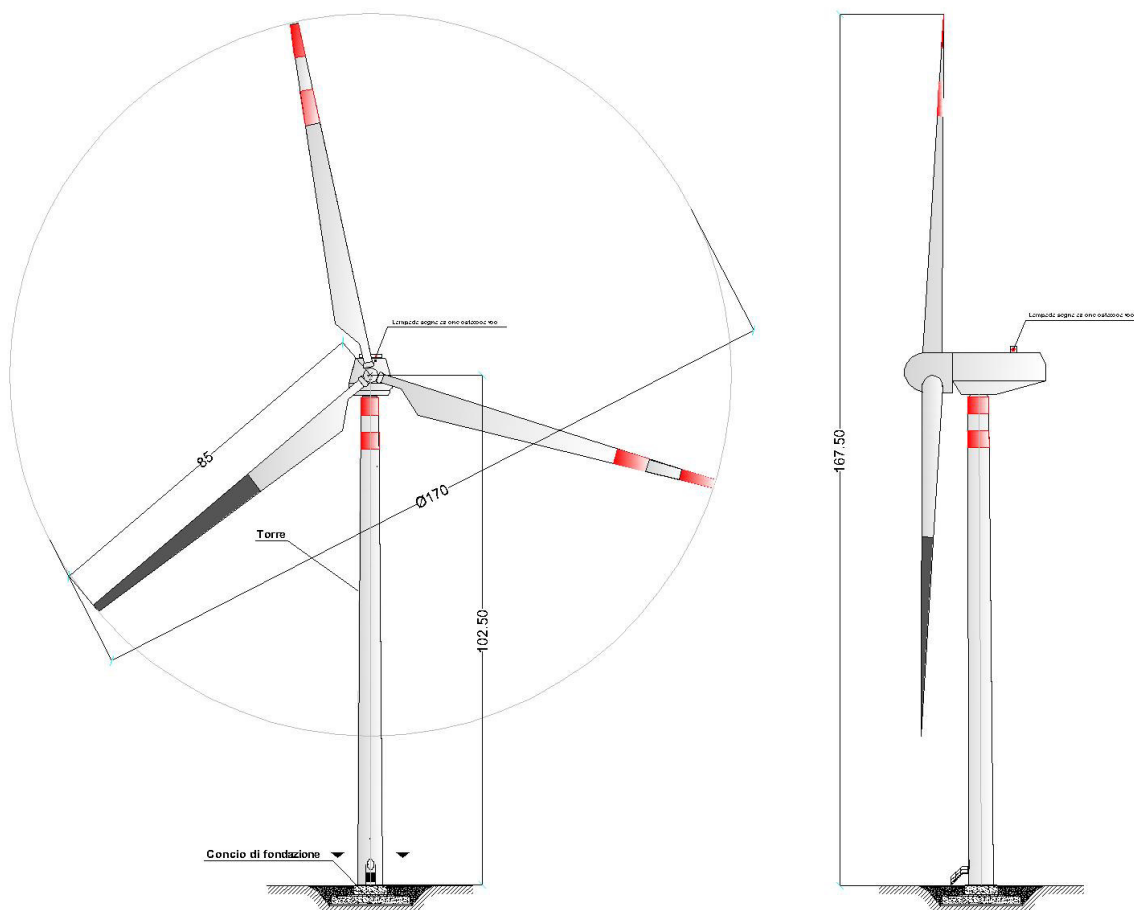


Figura 5 Dimensioni aerogeneratore

### 4.1 FONDAZIONI

Per i terreni classificati come rocce, le torri eoliche possono richiedere fondazioni di tipo diretto o indiretto costituite da:

- fondazioni dirette: plinti di base, rappresentate da plinti troncoconici, in cui viene generalmente annegata la virola di fondazione della torre in acciaio;



Progetto dell'impianto eolico denominato "Foggia" della potenza complessiva di 79,20 MW da realizzarsi nel Comune di Manfredonia (FG).

- fondazioni indirette: plinti di base, rappresentate da plinti troncoconici, in cui viene generalmente annegata la viola di fondazione della torre in acciaio; pali con diametro e lunghezza da determinare caso per caso in funzione delle anomalie geotecniche riscontrate nel corso delle indagini di dettaglio sviluppate per la redazione del progetto esecutivo.

Per i terreni classificati come terreno sabbioso e terreno sabbioso più addensato, in questo caso specifico, le torri eoliche richiedono fondazioni di tipo indiretto costituite da:

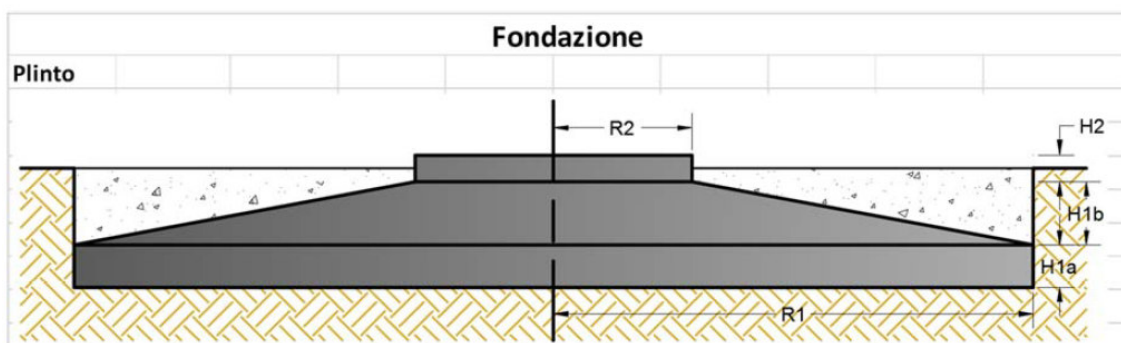
- plinti di base, rappresentate da plinti troncoconici, in cui viene generalmente annegata la viola di fondazione della torre in acciaio;
- n. 12 pali  $\phi 1000$  mm e lunghezza 30 m.

**Si osserva infine che quanto determinato nella presente relazione è frutto delle indagini geognostiche indirette condotte per la presente fase progettuale. La tipologia di fondazione in fase esecutiva può subire sostanziali modifiche in funzione delle indagini geognostiche dirette che saranno eseguite in fase di progettazione esecutiva.**

Nel caso in esame, in prima approssimazione, sarà considerata una fondazione indiretta con platea superiore del diametro di 23,4 m, altezza variabile da circa 0,5 m a circa 3,5 m (in corrispondenza dell'attacco viola – torre ibrida calcestruzzo / acciaio) e n. 12 pali di fondazione pali  $\phi 1000$  mm e lunghezza 30 m.

#### 4.1.1 Verifica a ribaltamento

La verifica a ribaltamento rappresenta il primo passo per il predimensionamento delle strutture di fondazione delle torri eoliche. Si riporta un tabella di sintesi del calcolo effettuato.



$R_1$	$H_{1a}$	$H_{1b}$	$R_2$	$H_2$	$Y_c$	$Y_z$	$H_t$
-------	----------	----------	-------	-------	-------	-------	-------

Progetto dell'impianto eolico denominato "Foggia" della potenza complessiva di 79,20 MW da realizzarsi nel Comune di Manfredonia (FG).

[m]	[m]	[m]	[m]	[m]	[Kg/mc]	[Kg/mc]	[m]
11,28	0,5	2,5	5,73	0,25	2500	1000	3,5

<b>Volume calcestruzzo 01</b>	<b>V<sub>1</sub></b>	7,065	[mc]
<b>Volume calcestruzzo 02</b>	<b>V<sub>2</sub></b>	594,2	[mc]
<b>Volume calcestruzzo 03</b>	<b>V<sub>3</sub></b>	214,9	[mc]
	<b>V<sub>TOT</sub></b>	816,2	[mc]

<b>Momento ribaltante</b>	28350	[KNm]
<b>Momento stabilizzante</b>	49025,65	[KNm]
<b>Fattore di sicurezza</b>	1,8	

Dove:

R1 = Raggio impronta di base del plinto

R2 = Raggio in testa al plinto, nel punto di ancoraggio con la torre

Il momento ribaltante è stato ricavato dai risultati del modello strutturale processato con opportuno software, fattorizzato per un coefficiente di sicurezza pari a 1,5.

In allegato alla presente si riporta la relazione di calcolo strutturale, comprensiva dei tabulati di calcolo, impostata e redatta secondo le modalità previste nel D.M. 17 Gennaio 2018 cap. 10 "Redazione dei progetti strutturali esecutivi e delle relazioni di calcolo", utilizzando il software PRO-SAP di 2S.I. Software e Servizi per l'Ingegneria S.r.l., Via Garibaldi, 90, 44121 Ferrara FE (Italy) Tel. +39 0532 200091 [www.2si.it](http://www.2si.it) [info@2si.it](mailto:info@2si.it)  
 D.M. 17/01/18 cap. 10.2 Affidabilità dei codici utilizzati <https://www.2si.it/it/prodotti/affidabilita/>

## 5 RELAZIONE DI CALCOLO STRUTTURALE

### 5.1 PREMESSA

La presente relazione di calcolo strutturale, in conformità al §10.1 del DM 17/01/18, è comprensiva di una descrizione generale dell'opera e dei criteri generali di analisi e verifica. Segue inoltre le indicazioni fornite al §10.2 del DM stesso per quanto concerne analisi e verifiche svolte con l'ausilio di codici di calcolo.

Nella presente parte sono riportati i principali elementi di inquadramento del progetto esecutivo riguardante le strutture in esame.

#### 5.1.1 Descrizione generale dell'opera

Descrizione generale dell'opera	
Fabbricato ad uso	
Ubicazione	Comune di MANFREDONIA (FG) (Regione PUGLIA)
	Località
	Longitudine 17.501, Latitudine 40.354
Numero di piani	Fuori terra
	Interrati
	le dimensioni dell'opera in pianta sono racchiuse in un rettangolo di
Numero vani scale	
Numero vani ascensore	
Tipo di fondazione	Platea con pali

Progetto dell'impianto eolico denominato "Foggia" della potenza complessiva di 79,20 MW da realizzarsi nel Comune di Manfredonia (FG).

Parametri della struttura					
Classe d'uso	Vita [anni]	Vn	Coeff. Uso	Periodo [anni]	Vr
IV	100.0		2.0	200.0	

### 5.1.2 QUADRO NORMATIVO DI RIFERIMENTO ADOTTATO

Le norme ed i documenti assunti quale riferimento per la progettazione strutturale vengono indicati di seguito.

Nel capitolo "normativa di riferimento" è comunque presente l'elenco completo delle normative disponibili.

Progetto-verifica degli elementi	
Progetto cemento armato	D.M. 17-01-2018
Progetto acciaio	D.M. 17-01-2018
Progetto legno	D.M. 17-01-2018
Progetto muratura	D.M. 17-01-2018
Azione sismica	
Norma applicata per l'azione sismica	D.M. 17-01-2018



### 5.1.3 AZIONI DI PROGETTO SULLA COSTRUZIONE

Nei capitoli "modellazione delle azioni" e "schematizzazione dei casi di carico" sono indicate le azioni sulla costruzioni.

Nel prosieguo si indicano tipo di analisi strutturale condotta (statico,dinamico, lineare o non lineare) e il metodo adottato per la risoluzione del problema strutturale nonché le metodologie seguite per la verifica o per il progetto-verifica delle sezioni. Si riportano le combinazioni di carico adottate e, nel caso di calcoli non lineari, i percorsi di carico seguiti; le configurazioni studiate per la struttura in esame *sono risultate effettivamente esaustive per la progettazione-verifica.*

La verifica della sicurezza degli elementi strutturali avviene con i metodi della scienza delle costruzioni. L'analisi strutturale è condotta con il metodo degli spostamenti per la valutazione dello stato tensodeformativo indotto da carichi statici. L'analisi strutturale è condotta con il metodo dell'analisi modale e dello spettro di risposta in termini di accelerazione per la valutazione dello stato tensodeformativo indotto da carichi dinamici (tra cui quelli di tipo sismico).

L'analisi strutturale viene effettuata con il metodo degli elementi finiti. Il metodo sopraindicato si basa sulla schematizzazione della struttura in elementi connessi solo in corrispondenza di un numero prefissato di punti denominati nodi. I nodi sono definiti dalle tre coordinate cartesiane in un sistema di riferimento globale. Le incognite del problema (nell'ambito del metodo degli spostamenti) sono le componenti di spostamento dei nodi riferite al sistema di riferimento globale (traslazioni secondo X, Y, Z, rotazioni attorno X, Y, Z). La soluzione del problema si ottiene con un sistema di equazioni algebriche lineari i cui termini noti sono costituiti dai carichi agenti sulla struttura opportunamente concentrati ai nodi:

$\mathbf{K} * \mathbf{u} = \mathbf{F}$       dove     $\mathbf{K}$  = matrice di rigidezza

$\mathbf{u}$  = vettore spostamenti nodali

$\mathbf{F}$  = vettore forze nodali

Dagli spostamenti ottenuti con la risoluzione del sistema vengono quindi dedotte le sollecitazioni e/o le tensioni di ogni elemento, riferite generalmente ad una terna locale all'elemento stesso.

Progetto dell'impianto eolico denominato "Foggia" della potenza complessiva di 79,20 MW da realizzarsi nel Comune di Manfredonia (FG).

Il sistema di riferimento utilizzato è costituito da una terna cartesiana destrorsa XYZ. Si assume l'asse Z verticale ed orientato verso l'alto.

Gli elementi utilizzati per la modellazione dello schema statico della struttura sono i seguenti:

Elemento tipo <b>TRUSS</b>	(biella-D2)
Elemento tipo <b>BEAM</b>	(trave-D2)
Elemento tipo <b>MEMBRANE</b>	(membrana-D3)
Elemento tipo <b>PLATE</b>	(piastra-guscio-D3)
Elemento tipo <b>BOUNDARY</b>	(molla)
Elemento tipo <b>STIFFNESS</b>	(matrice di rigidezza)
Elemento tipo <b>BRICK</b>	(elemento solido)
Elemento tipo <b>SOLAIO</b>	(macro elemento composto da più membrane)

### 5.1.4 MODELLO NUMERICO

In questa parte viene descritto il modello numerico utilizzato (o i modelli numerici utilizzati) per l'analisi della struttura. La presentazione delle informazioni deve essere, coerentemente con le prescrizioni del paragrafo 10.2 e relativi sottoparagrafi delle NTC-18, tale da garantirne la leggibilità, la corretta interpretazione e la riproducibilità

Tipo di analisi strutturale	
Sismica statica lineare	NO

Progetto dell'impianto eolico denominato "Foggia" della potenza complessiva di 79,20 MW da realizzarsi nel Comune di Manfredonia (FG).

Sismica dinamica lineare	SI
Sismica statica non lineare (prop. masse)	NO
Sismica statica non lineare (prop. modo)	NO
Sismica statica non lineare (triangolare)	NO
Non linearità geometriche (fattore P delta)	NO
Analisi lineare	SI

Di seguito si indicano l'origine e le caratteristiche dei codici di calcolo utilizzati riportando titolo, produttore e distributore, versione, estremi della licenza d'uso:

1 Informazioni sul codice di calcolo	
Titolo:	PRO_SAP PROfessional Structural Analysis Program
Versione:	PROFESSIONAL (build 2022-06-196)
Produttore-Distributore:	2S.I. Software e Servizi per l'Ingegneria s.r.l., Ferrara
Dati utente finale:	Progetto Engineering s.r.l.
Codice Utente:	002107/cli
Codice Licenza:	Licenza dsi5770

Progetto dell'impianto eolico denominato "Foggia" della potenza complessiva di 79,20 MW da realizzarsi nel Comune di Manfredonia (FG).

Un attento esame preliminare della documentazione a corredo del software **ha consentito di valutarne l'affidabilità e soprattutto l'idoneità al caso specifico**. La documentazione, fornita dal produttore e distributore del software, contiene una esauriente descrizione delle basi teoriche e degli algoritmi impiegati, l'individuazione dei campi d'impiego, nonché casi prova interamente risolti e commentati, corredati dei file di input necessari a riprodurre l'elaborazione:

Affidabilità dei codici utilizzati	
2S.I. ha verificato l'affidabilità e la robustezza del codice di calcolo attraverso un numero significativo di casi prova in cui i risultati dell'analisi numerica sono stati confrontati con soluzioni teoriche.	
E' possibile reperire la documentazione contenente alcuni dei più significativi casi trattati al seguente link: <a href="https://www.2si.it/it/prodotti/affidabilita/">https://www.2si.it/it/prodotti/affidabilita/</a>	

Modellazione della geometria e proprietà meccaniche:	
nodi	198
elementi D2 (per aste, travi, pilastri...)	5
elementi D3 (per pareti, platee, gusci...)	180
elementi solaio	0
elementi solidi	0
Dimensione del modello strutturale [cm]:	
X min =	-1170.00
Xmax =	1170.00



Ymin =	-1170.00
Ymax =	1170.00
Zmin =	0.00
Zmax =	11241.40
<b>Strutture verticali:</b>	
Elementi di tipo asta	NO
Pilastrini	SI
Pareti	NO
Setti (a comportamento membranale)	NO
<b>Strutture non verticali:</b>	
Elementi di tipo asta	NO
Travi	NO
Gusci	NO
Membrane	NO
<b>Orizzontamenti:</b>	
Solai con la proprietà piano rigido	NO
Solai senza la proprietà piano rigido	NO
<b>Tipo di vincoli:</b>	
Nodi vincolati rigidamente	NO
Nodi vincolati elasticamente	NO

Progetto dell'impianto eolico denominato "Foggia" della potenza complessiva di 79,20 MW da realizzarsi nel Comune di Manfredonia (FG).

Nodi con isolatori sismici	NO
Fondazioni puntuali (plinti/plinti su palo)	SI
Fondazioni di tipo trave	NO
Fondazioni di tipo platea	SI
Fondazioni con elementi solidi	NO

### 5.1.5 MODELLAZIONE DELLE AZIONI

Si veda il capitolo "**Schematizzazione dei casi di carico**" per le informazioni necessarie alla comprensione ed alla ricostruzione delle azioni applicate al modello numerico, coerentemente con quanto indicato nella parte "*2.6. Azioni di progetto sulla costruzione*".

### 5.1.6 COMBINAZIONI E/O PERCORSI DI CARICO

Si veda il capitolo "**Definizione delle combinazioni**" in cui sono indicate le combinazioni di carico adottate e, nel caso di calcoli non lineari, i percorsi di carico seguiti.

Combinazioni dei casi di carico	
APPROCCIO PROGETTUALE	Approccio 2
Tensioni ammissibili	NO
SLU	SI
SLV (SLU con sisma)	SI

SLC	NO
SLD	SI
SLO	NO
SLU GEO A2 (per approccio 1)	NO
SLU EQU	NO
Combinazione caratteristica (rara)	SI
Combinazione frequente	SI
Combinazione quasi permanente (SLE)	SI
SLA (accidentale quale incendio)	NO

### Principali risultati

I risultati devono costituire una sintesi completa ed efficace, presentata in modo da riassumere il comportamento della struttura, per ogni tipo di analisi svolta.

Nella presente relazione di calcolo sono riportati i seguenti risultati che il progettista ritiene di interesse per la descrizione e la comprensione del/i modello/i e del comportamento della struttura:

per l'analisi modale:

- periodi dei modi di vibrare della struttura
- masse eccitate dai singoli modi
- massa eccitata totale

deformate e sollecitazioni:

- spostamenti e rotazioni dei singoli nodi della struttura
- reazioni vincolari (nel caso siano presenti nodi vincolati rigidamente)
- pressioni sul terreno (nel caso siano presenti elementi di fondazione)
- sollecitazioni sugli elementi d2 nelle combinazioni di calcolo più significative
- tensioni sugli elementi d3 nelle combinazioni di calcolo più significative
- sollecitazioni sui macroelementi da elementi d3 nelle combinazioni di calcolo più significative

La presente relazione, oltre ad illustrare in modo esaustivo i dati in ingresso ed i risultati delle analisi in forma tabellare, riporta una serie di immagini:

per i dati in ingresso:

- modello solido della struttura
- numerazione di nodi e ed elementi
- configurazioni di carico statiche
- configurazioni di carico sismiche con baricentri delle masse e eccentricità

per le combinazioni più significative (statisticamente più gravose per la struttura):

- configurazioni deformate
- diagrammi e involuipi delle azioni interne
- mappe delle tensioni
- reazioni vincolari
- mappe delle pressioni sul terreno

per il progetto-verifica degli elementi:

- diagrammi di armatura
- percentuali di sfruttamento
- mappe delle verifiche più significative per i vari stati limite

#### Informazioni generali sull'elaborazione e giudizio motivato di accettabilità dei risultati.

Il programma prevede una serie di controlli automatici (check) che consentono l'individuazione di errori di modellazione. Al termine dell'analisi un controllo automatico identifica la presenza di spostamenti o rotazioni anormali. Si può pertanto asserire che l'elaborazione sia corretta e completa. I risultati delle elaborazioni sono stati sottoposti a controlli che ne comprovano l'attendibilità. Tale valutazione ha compreso il confronto con i risultati di semplici calcoli, eseguiti con metodi tradizionali e adottati, anche in fase di primo dimensionamento della struttura. Inoltre, sulla base di considerazioni riguardanti gli stati tensionali e deformativi determinati, si è valutata la validità delle scelte operate in sede di schematizzazione e di modellazione della struttura e delle azioni. Si allega al termine della presente relazione elenco sintetico dei controlli svolti (verifiche di equilibrio tra reazioni vincolari e carichi applicati, comparazioni tra i risultati delle analisi e quelli di valutazioni semplificate, etc.) .

#### 5.1.7 VERIFICHE AGLI STATI LIMITE ULTIMI

Nel capitolo relativo alla progettazione degli elementi strutturali agli SLU vengono indicate, con riferimento alla normativa adottata, le modalità ed i criteri seguiti per valutare la sicurezza della struttura nei confronti delle possibili situazioni di crisi ed i risultati delle valutazioni svolte. In via generale, oltre alle verifiche di resistenza e di spostamento, devono essere prese in considerazione verifiche nei confronti dei fenomeni di instabilità, locale e globale, di fatica, di duttilità, di degrado.

#### 5.1.8 VERIFICHE AGLI STATI LIMITE DI ESERCIZIO

Nel capitolo relativo alla progettazione degli elementi strutturali agli SLE vengono indicate, con riferimento alla normativa adottata, le modalità seguite per valutare l'affidabilità della struttura nei confronti delle possibili

Progetto dell'impianto eolico denominato "Foggia" della potenza complessiva di 79,20 MW da realizzarsi nel Comune di Manfredonia (FG).

---

situazioni di perdita di funzionalità (per eccessive deformazioni, fessurazioni, vibrazioni, etc.) ed i risultati delle valutazioni svolte.

### 5.1.9 RELAZIONE SUI MATERIALI

Il capitolo Materiali riportata informazioni esaustive relative all'elenco dei materiali impiegati e loro modalità di posa in opera e ai valori di calcolo.



## 5.1.10 NORMATIVA DI RIFERIMENTO

1. D.Min. Infrastrutture Min. Interni e Prot. Civile 17 Gennaio 2018 e allegate "Norme tecniche per le costruzioni".
2. Circolare 21/01/19, n. 7 C.S.LL.PP "Istruzioni per l'applicazione dell'aggiornamento delle Norme Tecniche delle Costruzioni di cui al decreto ministeriale 17 gennaio 2018"
3. D.Min. Infrastrutture e trasporti 14 Settembre 2005 e allegate "Norme tecniche per le costruzioni".
4. D.M. LL.PP. 9 Gennaio 1996 "Norme tecniche per il calcolo, l'esecuzione ed il collaudo delle strutture in cemento armato, normale e precompresso e per le strutture metalliche".
5. D.M. LL.PP. 16 Gennaio 1996 "Norme tecniche relative ai <<Criteri generali per la verifica di sicurezza delle costruzioni e dei carichi e sovraccarichi>>".
6. D.M. LL.PP. 16 Gennaio 1996 "Norme tecniche per le costruzioni in zone sismiche".
7. Circolare 4/07/96, n.156AA.GG./STC. istruzioni per l'applicazione delle "Norme tecniche relative ai <<Criteri generali per la verifica di sicurezza delle costruzioni e dei carichi e sovraccarichi>>" di cui al D.M. 16/01/96.
8. Circolare 10/04/97, n.65AA.GG. istruzioni per l'applicazione delle "Norme tecniche per le costruzioni in zone sismiche" di cui al D.M. 16/01/96.
9. D.M. LL.PP. 20 Novembre 1987 "Norme tecniche per la progettazione, esecuzione e collaudo degli edifici in muratura e per il loro consolidamento".
10. Circolare 4 Gennaio 1989 n. 30787 "Istruzioni in merito alle norme tecniche per la progettazione, esecuzione e collaudo degli edifici in muratura e per il loro consolidamento".
11. D.M. LL.PP. 11 Marzo 1988 "Norme tecniche riguardanti le indagini sui terreni e sulle rocce, la stabilità dei pendii naturali e delle scarpate, i criteri generali e le prescrizioni per la progettazione, l'esecuzione e il collaudo delle opere di sostegno delle terre e delle opere di fondazione".
12. D.M. LL.PP. 3 Dicembre 1987 "Norme tecniche per la progettazione, esecuzione e collaudo delle costruzioni prefabbricate".

13. UNI 9502 - Procedimento analitico per valutare la resistenza al fuoco degli elementi costruttivi di conglomerato cementizio armato, normale e precompresso - edizione maggio 2001
14. Ordinanza del Presidente del Consiglio dei Ministri n. 3274 del 20 marzo 2003 "Primi elementi in materia di criteri generali per la classificazione sismica del territorio nazionale e di normative tecniche per le costruzioni in zona sismica" e successive modificazioni e integrazioni.
15. UNI EN 1990:2006 13/04/2006 Eurocodice 0 - Criteri generali di progettazione strutturale.
16. UNI EN 1991-1-1:2004 01/08/2004 Eurocodice 1 - Azioni sulle strutture - Parte 1-1: Azioni in generale - Pesì per unità di volume, pesì propri e sovraccarichi per gli edifici.
17. UNI EN 1991-2:2005 01/03/2005 Eurocodice 1 - Azioni sulle strutture - Parte 2: Carichi da traffico sui ponti.
18. UNI EN 1991-1-3:2004 01/10/2004 Eurocodice 1 - Azioni sulle strutture - Parte 1-3: Azioni in generale - Carichi da neve.
19. UNI EN 1991-1-4:2005 01/07/2005 Eurocodice 1 - Azioni sulle strutture - Parte 1-4: Azioni in generale - Azioni del vento.
20. UNI EN 1991-1-5:2004 01/10/2004 Eurocodice 1 - Azioni sulle strutture - Parte 1-5: Azioni in generale - Azioni termiche.
21. UNI EN 1992-1-1:2005 24/11/2005 Eurocodice 2 - Progettazione delle strutture di calcestruzzo - Parte 1-1: Regole generali e regole per gli edifici.
22. UNI EN 1992-1-2:2005 01/04/2005 Eurocodice 2 - Progettazione delle strutture di calcestruzzo - Parte 1-2: Regole generali - Progettazione strutturale contro l'incendio.
23. UNI EN 1993-1-1:2005 01/08/2005 Eurocodice 3 - Progettazione delle strutture di acciaio - Parte 1-1: Regole generali e regole per gli edifici.
24. UNI EN 1993-1-8:2005 01/08/2005 Eurocodice 3 - Progettazione delle strutture di acciaio - Parte 1-8: Progettazione dei collegamenti.
25. UNI EN 1994-1-1:2005 01/03/2005 Eurocodice 4 - Progettazione delle strutture composte acciaio-calcestruzzo - Parte 1-1: Regole generali e regole per gli edifici.
26. UNI EN 1994-2:2006 12/01/2006 Eurocodice 4 - Progettazione delle strutture composte acciaio-calcestruzzo - Parte 2: Regole generali e regole per i ponti.

27. UNI EN 1995-1-1:2005 01/02/2005 Eurocodice 5 - Progettazione delle strutture di legno - Parte 1-1: Regole generali – Regole comuni e regole per gli edifici.
28. UNI EN 1995-2:2005 01/01/2005 Eurocodice 5 - Progettazione delle strutture di legno - Parte 2: Ponti.
29. UNI EN 1996-1-1:2006 26/01/2006 Eurocodice 6 - Progettazione delle strutture di muratura - Parte 1-1: Regole generali per strutture di muratura armata e non armata.
30. UNI EN 1996-3:2006 09/03/2006 Eurocodice 6 - Progettazione delle strutture di muratura - Parte 3: Metodi di calcolo semplificato per strutture di muratura non armata.
31. UNI EN 1997-1:2005 01/02/2005 Eurocodice 7 - Progettazione geotecnica - Parte 1: Regole generali.
32. UNI EN 1998-1:2005 01/03/2005 Eurocodice 8 - Progettazione delle strutture per la resistenza sismica - Parte 1: Regole generali, azioni sismiche e regole per gli edifici.
33. UNI EN 1998-3:2005 01/08/2005 Eurocodice 8 - Progettazione delle strutture per la resistenza sismica - Parte 3: Valutazione e adeguamento degli edifici.
34. UNI EN 1998-5:2005 01/01/2005 Eurocodice 8 - Progettazione delle strutture per la resistenza sismica - Parte 5: Fondazioni, strutture di contenimento ed aspetti geotecnici.

**NOTA il capitolo "normativa di riferimento": riporta l'elenco delle normative implementate nel software. Le norme utilizzate per la struttura oggetto della presente relazione sono indicate nel precedente capitolo "RELAZIONE DI CALCOLO STRUTTURALE" "ANALISI E VERIFICHE SVOLTE CON L'AUSILIO DI CODICI DI CALCOLO".** Laddove nei capitoli successivi vengano richiamate norme antecedenti al DM 17.01.18 è dovuto o a progettazione simulata di edificio esistente.

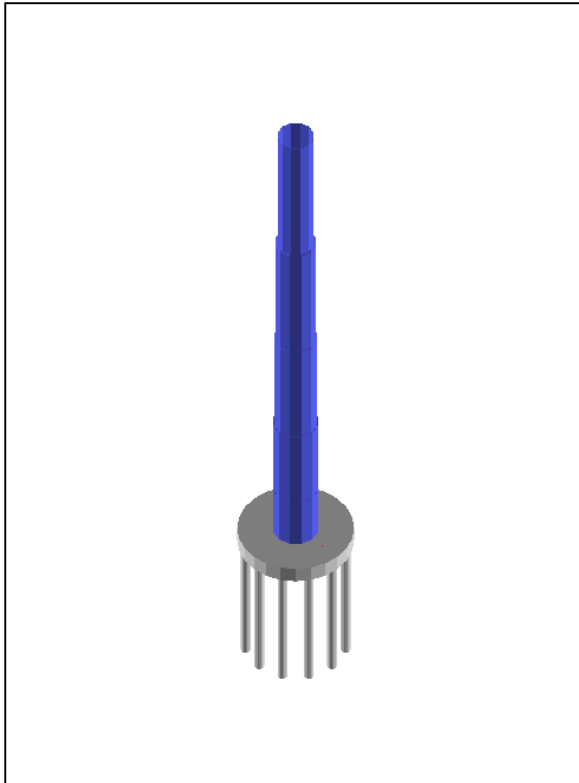


Figura 14. Dimensioni aerogeneratore

## 5.1.11 CARATTERISTICHE MATERIALI UTILIZZATI

### LEGENDA TABELLA DATI MATERIALI

Il programma consente l'uso di materiali diversi. Sono previsti i seguenti tipi di materiale:

1	materiale tipo cemento armato
2	materiale tipo acciaio
3	materiale tipo muratura
4	materiale tipo legno
5	materiale tipo generico

I materiali utilizzati nella modellazione sono individuati da una sigla identificativa ed un codice numerico (gli elementi strutturali richiamano quest'ultimo nella propria descrizione). Per ogni materiale vengono riportati in tabella i seguenti dati:

Young	modulo di elasticità normale E
Poisson	coefficiente di contrazione trasversale $\nu$
G	modulo di elasticità tangenziale
Gamma	peso specifico
Alfa	coefficiente di dilatazione termica
Fattore di confidenza FC m	Fattore di confidenza specifico per materiale; (è riportato solo se diverso da quello globale della struttura)
Fattore di confidenza FC a	Fattore di confidenza specifico per l'armatura (è riportato solo se diverso da quello globale della struttura)

Elasto-plastico	Materiale elastico perfettamente plastico per aste non lineari
Massima compressione	Massima tensione di compressione per aste non lineari
Massima trazione	Massima tensione di trazione per aste non lineari
Fattore attrito	Coefficiente di attrito per aste non lineari
Rapporto HRDb	Rapporto di hardening a flessione
Rapporto HRDv	Rapporto di hardening a taglio

I dati soprariportati vengono utilizzati per la modellazione dello schema statico e per la determinazione dei carichi inerziali e termici. In relazione al tipo di materiale vengono riportati inoltre:

1	c.a.		
	Resistenza Rc	resistenza a compressione cubica	
	Resistenza fctm	resistenza media a trazione semplice	
	Coefficiente ksb	Coefficiente di riduzione della resistenza a compressione da utilizzare nello stress block	
2	acciaio		
	Tensione ft	Valore della tensione di rottura	
	Tensione fy	Valore della tensione di snervamento	
	Resistenza fd	Resistenza di calcolo per SL CNR-UNI 10011	
	Resistenza fd (>40)	Resistenza di calcolo per SL CNR-UNI 10011 per spessori > 40mm	
	Tensione ammissibile	Tensione ammissibile CNR-UNI 10011	

	Tensione ammissibile(>40)	Tensione ammissibile CNR-UNI 10011 per spessori > 40mm
3	muratura	
	a	
	Muratura consolidata	Muratura per la quale si prevedono interventi di rinforzo"
	Incremento resistenza	Incremento conseguito in termini di resistenza
	Incremento rigidezza	Incremento conseguito in termini di rigidezza
	Resistenza f	Valore della resistenza a compressione
	Resistenza fv0	Valore della resistenza a taglio in assenza di tensioni normali
	Resistenza fh	Valore della resistenza a compressione orizzontale
	Resistenza fb	Valore della resistenza a compressione dei blocchi
	Resistenza fbh	Valore della resistenza a compressione dei blocchi in direzione orizzontale
	Resistenza fv0h	Valore della resistenza a taglio in assenza di tensioni normali per le travi
	Resistenza ft	Valore della resistenza a trazione per fessurazione diagonale
	Resistenza fvlim	Valore della massima resistenza a taglio
	Resistenza fbt	Valore della resistenza a trazione dei blocchi
	Coefficiente mu	Coefficiente d'attrito utilizzato per la resistenza a taglio (tipicamente 0.4)
	Coefficiente fi	Coefficiente d'ingranamento utilizzato per la resistenza a taglio
	Coefficiente ksb	Coefficiente di riduzione della resistenza a compressione da utilizzare nello stress block
4	legno	

Progetto dell'impianto eolico denominato "Foggia" della potenza complessiva di 79,20 MW da realizzarsi nel Comune di Manfredonia (FG).

E0,05	Modulo di elasticità corrispondente ad un frattile del 5%
Resistenza fc0	Valore della resistenza a compressione parallela
Resistenza ft0	Valore della resistenza a trazione parallela
Resistenza fm	Valore della resistenza a flessione
Resistenza fv	Valore della resistenza a taglio
Resist. ft0k	Resistenza caratteristica (tensione amm. per REGLES) per trazione
Resist. fmk	Resistenza caratteristica (tensione amm. per REGLES) per flessione
Resist. fvk	Resistenza caratteristica (tensione amm. per REGLES) per taglio
Modulo E0,05	Modulo elastico parallelo caratteristico
Lamellare	lamellare o massiccio

Nel tabulato si riportano sia i valori caratteristici che medi utilizzando gli uni e/o gli altri in relazione alle richieste di normativa ed alla tipologia di verifica. (Cap.7 NTC18 per materiali nuovi, Cap.8 NTC18 e relativa circolare 21/01/2019 per materiali esistenti, Linee Guida Reluis per incamiciatura CAM, CNR-DT 200 per interventi con FRP)

Vengono inoltre riportate le tabelle contenenti il riassunto delle informazioni assegnate nei criteri di progetto in uso.

Id	Tipo / Note	V. caratt.	V. medio	Young	Poisson	G	Gamma	Alfa	Altri
		daN/cm	daN/cm	daN/cm <sup>2</sup>		daN/cm <sup>2</sup>	daN/cm		
		2	2				3		

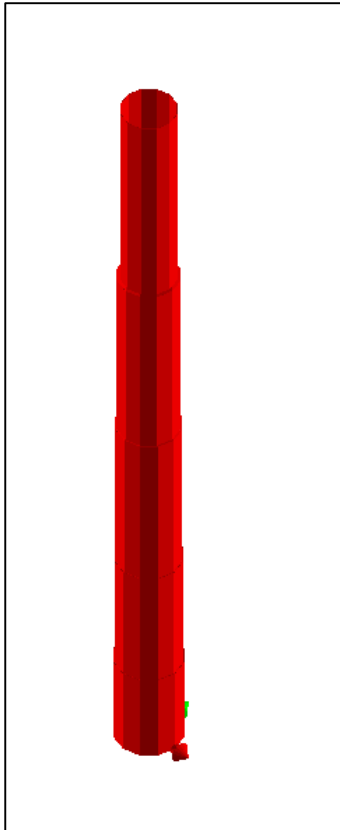


Progetto dell'impianto eolico denominato "Foggia" della potenza complessiva di 79,20 MW da realizzarsi nel Comune di Manfredonia (FG).

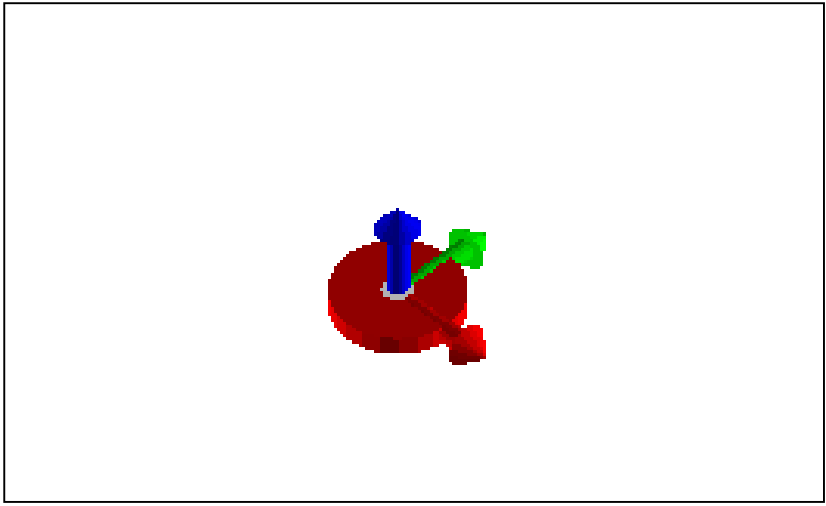
Id	Tipo / Note	V. caratt.	V. medio	Young	Poisson	G	Gamma	Alfa	Altri
5	Calcestruzzo Classe C32/40			3.364e+05	0.20	1.402e+06	2.50e-03	1.00e-05	
	Resistenza Rc	400.0							
	Resistenza fctm		31.0						
	Rapporto Rfessurata								1.00
	Coefficiente ksb								0.85
	Rapporto HRDb								1.00e-05
	Rapporto HRDv								1.00e-05
6	Calcestruzzo Classe C35/45			3.463e+05	0.20	1.443e+05	2.50e-03	1.00e-05	
	Resistenza Rc	450.0							
	Resistenza fctm		33.5						
	Rapporto Rfessurata								1.00
	Coefficiente ksb								0.85
	Rapporto HRDb								1.00e-05
	Rapporto HRDv								1.00e-05
13	Acciaio Fe510 - S355-acciaio Fe510-S355			2.100e+06	0.30	8.077e+05	7.85e-03	1.20e-05	
	Tensione ft	5100.0							

Progetto dell'impianto eolico denominato "Foggia" della potenza complessiva di 79,20 MW da realizzarsi nel Comune di Manfredonia (FG).

Id	Tipo / Note	V. caratt.	V. medio	Young	Poisson	G	Gamma	Alfa	Altri
	Resistenza fd	3550.0							
	Resistenza fd (>40)	3150.0							
	Tensione ammissibile	2400.0							
	Tensione ammissibile (>40)	2100.0							
	Rapporto HRDb								1.00e-05
	Rapporto HRDv								1.00e-05



11\_MOD\_MATERIALI\_D2



11\_MOD\_MATERIALI\_D3

Pilastr. acc.	1/7/..	2/8/..	3/9/..	4/10/.	5/11/.	6/12/.
<b>Lunghezze libere</b>						
Metodo di calcolo 2-2	Assegnat o					
2-2 Beta assegnato	2.00					
2-2 Beta * L assegnato cm ]	[0.0					
Metodo di calcolo 3-3	Assegnat					

Progetto dell'impianto eolico denominato "Foggia" della potenza complessiva di 79,20 MW da realizzarsi nel Comune di Manfredonia (FG).

Pilastri acc.	1/7/..	2/8/..	3/9/..	4/10/.	5/11/.	6/12/.
	0					
3-3 Beta assegnato	2.00					
3-3 Beta * L assegnato [0.0 cm ]						
1-1 Beta assegnato	1.00					
1-1 Beta * L assegnato [0.0 cm ]						
<b>Generalità</b>						
Coefficiente gamma M0	1.05					
Coefficiente gamma M1	1.05					
Coefficiente gamma M2	1.25					
Effetti del 2 ordine	SI					
Momenti equivalenti	SI					
Usa condizioni I e II	SI					

Gusci c.a.	1/7/..	2/8/..	3/9/..	4/10/.	5/11/.	6/12/.
<b>Armatura</b>						
Inclinazione Ax [ gradi ]	0.0					
Angolo Ax-Ay [ gradi ]	90.00					
Minima tesa	0.31					

**PROJETTO engineering s.r.l.**  
società d'ingegneria

RELAZIONE STRUTTURE

Direttore Tecnico: ING. LEONARDO FILOTICO  
Cap. Soc. 119.000,00 € Codice Fiscale: 02658050733  
Partita Iva : 02658050733  
Sede Legale: Via dei Mille 5, 74024 Manduria - Taranto  
Sede Operativa: Z.I. Lotto 31, 74020 San Marzano di San Giuseppe - Taranto  
Tel 099 9574694 fax 099 2222834 mob. 3491735914



Progetto dell'impianto eolico denominato "Foggia" della potenza complessiva di 79,20 MW da realizzarsi nel Comune di Manfredonia (FG).

<b>Gusci c.a.</b>	<b>1/7/..</b>	<b>2/8/..</b>	<b>3/9/..</b>	<b>4/10/.</b>	<b>5/11/.</b>	<b>6/12/.</b>
Massima tesa	0.78					
Maglia unica centrale	NO					
Copriferro [ cm ]	3.00					
<b>Maglia x</b>						
diametro	12					
passo	20					
diametro aggiuntivi	12					
<b>Maglia y</b>						
diametro	12					
passo	20					
diametro aggiuntivi	12					
<b>Stati limite ultimi</b>						
Tensione fy [daN/cm2 ]	4500.0 0					
Tipo acciaio	tipo C					
Coefficiente gamma s	1.15					
Coefficiente gamma c	1.50					
Verifiche con N costante	SI					
Applica SLU da DIN	NO					
<b>Tensioni ammissibili</b>						
Tensione amm. cls [daN/cm2 ]	97.50					

Progetto dell'impianto eolico denominato "Foggia" della potenza complessiva di 79,20 MW da realizzarsi nel Comune di Manfredonia (FG).

<b>Gusci c.a.</b>	<b>1/7/..</b>	<b>2/8/..</b>	<b>3/9/..</b>	<b>4/10/.</b>	<b>5/11/.</b>	<b>6/12/.</b>
Tensione amm. acciaio [daN/cm <sup>2</sup> ]	2600.00					
Rapporto omogeneizzazione N	15.00					
Massimo rapporto area compressa/tesa	1.00					
<b>Resistenza al fuoco</b>						
3- intradosso	SI					
3+ estradosso	SI					
Tempo di esposizione R	15					

## 5.1.12 MODELLAZIONE DELLE SEZIONI

### LEGENDA TABELLA DATI SEZIONI

Il programma consente l'uso di sezioni diverse. Sono previsti i seguenti tipi di sezione:

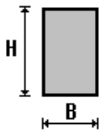
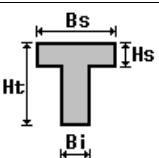
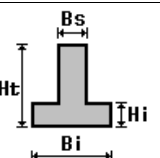
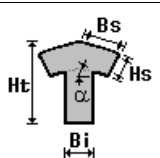
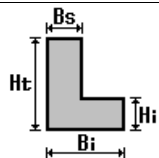
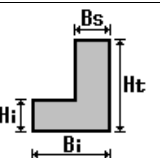
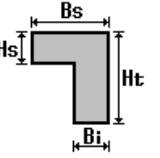
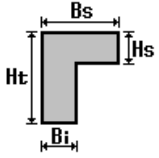
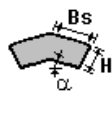
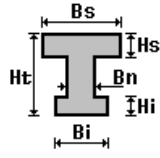
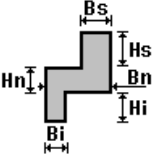
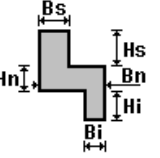
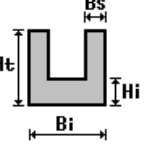
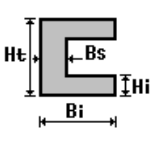
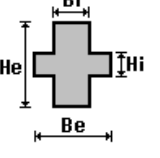
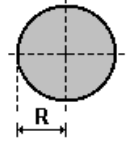
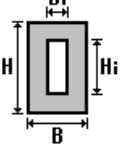
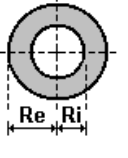
1. sezione di tipo generico
2. profilati semplici
3. profilati accoppiati e speciali

Le sezioni utilizzate nella modellazione sono individuate da una sigla identificativa ed un codice numerico (gli elementi strutturali richiamano quest'ultimo nella propria descrizione). Per ogni sezione vengono riportati in tabella i seguenti dati:

<b>Area</b>	area della sezione
<b>A V2</b>	area della sezione/fattore di taglio (per il taglio in direzione 2)
<b>A V3</b>	area della sezione/fattore di taglio (per il taglio in direzione 3)
<b>Jt</b>	fattore torsionale di rigidezza
<b>J2-2</b>	momento d'inerzia della sezione riferito all'asse 2
<b>J3-3</b>	momento d'inerzia della sezione riferito all'asse 3
<b>W2-2</b>	modulo di resistenza della sezione riferito all'asse 2
<b>W3-3</b>	modulo di resistenza della sezione riferito all'asse 3
<b>Wp2-2</b>	modulo di resistenza plastico della sezione riferito all'asse 2
<b>Wp3-3</b>	modulo di resistenza plastico della sezione riferito all'asse 3



I dati sopra riportati vengono utilizzati per la determinazione dei carichi inerziali e per la definizione delle rigidità degli elementi strutturali; qualora il valore di Area V2 (e/o Area V3) sia nullo la deformabilità per taglio V2 (e/o V3) è trascurata. La valutazione delle caratteristiche inerziali delle sezioni è condotta nel riferimento 2-3 dell'elemento.

					
rettangolare	a T	a T rovescia	a T di colmo	a L	a L specchiata
					
a L specchiata rovescia	a L rovescia	a L di colmo	a doppio T	a quattro specchiata	a quattro
					
a U	a C	a croce	circolare	rettangolare cava	circolare cava

Progetto dell'impianto eolico denominato "Foggia" della potenza complessiva di 79,20 MW da realizzarsi nel Comune di Manfredonia (FG).

Per quanto concerne i profilati semplici ed accoppiati l'asse 2 del riferimento coincide con l'asse x riportato nei più diffusi profilati.

Per quanto concerne le sezioni di tipo generico (tipo 1.):

i valori dimensionali con prefisso B sono riferiti all'asse 2

i valori dimensionali con prefisso H sono riferiti all'asse 3

Id	Tipo	Area	A V2	A V3	Jt	J 2-2	J 3-3	W 2-2	W 3-3	Wp 2-2	Wp 3-3
		cm2	cm2	cm2	cm4	cm4	cm4	cm3	cm3	cm3	cm3
1	Circolare cava: re=470 ri=464	1.761e+04	0.0	0.0	3.840e+09	1.920e+09	1.920e+09	4.085e+06	4.085e+06	5.234e+06	5.234e+06
2	Circolare cava: re=457 ri=451	1.712e+04	0.0	0.0	3.528e+09	1.764e+09	1.764e+09	3.860e+06	3.860e+06	4.947e+06	4.947e+06
3	Circolare cava: re=443.5 ri=442.9	1670.82	0.0	0.0	3.282e+08	1.641e+08	1.641e+08	3.700e+05	3.700e+05	4.714e+05	4.714e+05
4	Circolare cava: re=422.5 ri=421.9	1591.66	0.0	0.0	2.837e+08	1.419e+08	1.419e+08	3.358e+05	3.358e+05	4.278e+05	4.278e+05
5	Circolare cava: re=376 ri=370	1.406e+04	0.0	0.0	1.957e+09	9.783e+08	9.783e+08	2.602e+06	2.602e+06	3.339e+06	3.339e+06

Progetto dell'impianto eolico denominato "Foggia" della potenza complessiva di 79,20 MW da realizzarsi nel Comune di Manfredonia (FG).

### 5.1.13 MODELLAZIONE STRUTTURA: NODI

#### LEGENDA TABELLA DATI NODI

Il programma utilizza per la modellazione nodi strutturali.

Ogni nodo è individuato dalle coordinate cartesiane nel sistema di riferimento globale (X Y Z).

Ad ogni nodo è eventualmente associato un codice di vincolamento rigido, un codice di fondazione speciale, ed un set di sei molle (tre per le traslazioni, tre per le rotazioni). Le tabelle sottoriportate riflettono le succitate possibilità. In particolare per ogni nodo viene indicato in tabella:

<b>Nodo</b>	numero del nodo.
<b>X</b>	valore della coordinata X
<b>Y</b>	valore della coordinata Y
<b>Z</b>	valore della coordinata Z

Per i nodi ai quali sia associato un codice di vincolamento rigido, un codice di fondazione speciale o un set di molle viene indicato in tabella:

<b>Nodo</b>	numero del nodo.
<b>X</b>	valore della coordinata X
<b>Y</b>	valore della coordinata Y
<b>Z</b>	valore della coordinata Z
<b>Note</b>	eventuale codice di vincolo (es. v=110010 sei valori relativi ai sei gradi di libertà previsti per il nodo TxTyTzRxRyRz, il valore 1 indica che lo spostamento o rotazione relativo è impedito, il valore 0 indica che lo spostamento o rotazione relativo è libero).
<b>Note</b>	(FS = 1, 2,...) eventuale codice del tipo di fondazione speciale (1, 2,... fanno riferimento alle tipologie: plinto, palo, plinto su pali,...) che è collegato al nodo.

Progetto dell'impianto eolico denominato "Foggia" della potenza complessiva di 79,20 MW da realizzarsi nel Comune di Manfredonia (FG).

	(ISO = "id SIGLA") indice e sigla identificativa dell' eventuale isolatore sismico assegnato al nodo
<b>Rig. TX</b>	valore della rigidezza dei vincoli elastici eventualmente applicati al nodo, nello specifico TX (idem per TY, TZ, RX, RY, RZ).

Per strutture sismicamente isolate viene inoltre inserita la tabella delle caratteristiche per gli isolatori utilizzati; le caratteristiche sono indicate in conformità al cap. 7.10 del D.M. 17/01/18

**TABELLA DATI NODI**

Nodo	X	Y	Z	Nodo	X	Y	Z	Nodo	X	Y	Z
	cm	cm	cm		cm	cm	cm		cm	cm	cm
1	0.0	0.0	0.0	2	0.0	0.0	1356.4	3	711.3	-200.2	0.0
4	850.9	-234.4	0.0	5	990.5	-268.6	0.0	6	1130.1	-302.8	0.0
7	412.6	-260.0	0.0	8	532.7	-325.0	0.0	9	652.9	-390.0	0.0
10	773.0	-455.0	0.0	12	1013.2	-585.0	0.0	13	432.1	-131.7	0.0
14	571.7	-165.9	0.0	15	0.0	0.0	3176.4	16	0.0	0.0	5556.4
17	0.0	0.0	8244.4	18	0.0	0.0	1.124e+04	19	-292.5	-292.5	0.0
20	-195.0	-292.5	0.0	21	-195.0	-195.0	0.0	22	-292.5	-195.0	0.0
23	-195.0	-97.5	0.0	24	-292.5	-97.5	0.0	25	-195.0	0.0	0.0
26	-292.5	0.0	0.0	27	-195.0	97.5	0.0	28	-292.5	97.5	0.0
29	-195.0	195.0	0.0	30	-292.5	195.0	0.0	31	-195.0	292.5	0.0



Progetto dell'impianto eolico denominato "Foggia" della potenza complessiva di 79,20 MW da realizzarsi nel Comune di Manfredonia (FG).

32	-292.5	292.5	0.0	33	-97.5	-292.5	0.0	34	-97.5	-195.0	0.0
35	-97.5	-97.5	0.0	36	-97.5	0.0	0.0	37	-97.5	97.5	0.0
38	-97.5	195.0	0.0	39	-97.5	292.5	0.0	40	0.0	-292.5	0.0
41	0.0	-195.0	0.0	42	0.0	-97.5	0.0	43	0.0	97.5	0.0
44	0.0	195.0	0.0	45	0.0	292.5	0.0	46	97.5	-292.5	0.0
47	97.5	-195.0	0.0	48	97.5	-97.5	0.0	49	97.5	0.0	0.0
50	97.5	97.5	0.0	51	97.5	195.0	0.0	52	97.5	292.5	0.0
53	195.0	-292.5	0.0	54	195.0	-195.0	0.0	55	195.0	-97.5	0.0
56	195.0	0.0	0.0	57	195.0	97.5	0.0	58	195.0	195.0	0.0
59	195.0	292.5	0.0	60	292.5	-292.5	0.0	61	292.5	-195.0	0.0
62	292.5	-97.5	0.0	63	292.5	0.0	0.0	64	292.5	97.5	0.0
65	292.5	195.0	0.0	66	292.5	292.5	0.0	67	438.8	0.0	0.0
68	432.1	131.7	0.0	69	585.0	0.0	0.0	70	571.7	165.9	0.0
71	731.3	0.0	0.0	72	711.3	200.2	0.0	73	877.5	0.0	0.0
74	850.9	234.4	0.0	76	990.5	268.6	0.0	77	1170.0	0.0	0.0
78	1130.1	302.8	0.0	79	412.6	260.0	0.0	80	532.7	325.0	0.0
81	652.9	390.0	0.0	82	773.0	455.0	0.0	84	1013.2	585.0	0.0
85	381.6	381.6	0.0	86	470.8	470.8	0.0	87	559.9	559.9	0.0
88	649.0	649.0	0.0	89	738.2	738.2	0.0	90	827.3	827.3	0.0
91	260.0	412.6	0.0	92	325.0	532.7	0.0	93	390.0	652.9	0.0
94	455.0	773.0	0.0	96	585.0	1013.2	0.0	97	131.7	432.1	0.0
98	165.9	571.7	0.0	99	200.2	711.3	0.0	100	234.4	850.9	0.0
101	268.6	990.5	0.0	102	302.8	1130.1	0.0	103	0.0	438.8	0.0

Progetto dell'impianto eolico denominato "Foggia" della potenza complessiva di 79,20 MW da realizzarsi nel Comune di Manfredonia (FG).

104	0.0	585.0	0.0	105	0.0	731.3	0.0	106	0.0	877.5	0.0
108	0.0	1170.0	0.0	109	-131.7	432.1	0.0	110	-165.9	571.7	0.0
111	-200.2	711.3	0.0	112	-234.4	850.9	0.0	113	-268.6	990.5	0.0
114	-302.8	1130.1	0.0	115	-260.0	412.6	0.0	116	-325.0	532.7	0.0
117	-390.0	652.9	0.0	118	-455.0	773.0	0.0	120	-585.0	1013.2	0.0
121	-381.6	381.6	0.0	122	-470.8	470.8	0.0	123	-559.9	559.9	0.0
124	-649.0	649.0	0.0	125	-738.2	738.2	0.0	126	-827.3	827.3	0.0
127	-412.6	260.0	0.0	128	-532.7	325.0	0.0	129	-652.9	390.0	0.0
130	-773.0	455.0	0.0	132	-1013.2	585.0	0.0	133	-432.1	131.7	0.0
134	-571.7	165.9	0.0	135	-711.3	200.2	0.0	136	-850.9	234.4	0.0
137	-990.5	268.6	0.0	138	-1130.1	302.8	0.0	139	-438.8	0.0	0.0
140	-585.0	0.0	0.0	141	-731.3	0.0	0.0	142	-877.5	0.0	0.0
144	-1170.0	0.0	0.0	145	-432.1	-131.7	0.0	146	-571.7	-165.9	0.0
147	-711.3	-200.2	0.0	148	-850.9	-234.4	0.0	149	-990.5	-268.6	0.0
150	-1130.1	-302.8	0.0	151	-412.6	-260.0	0.0	152	-532.7	-325.0	0.0
153	-652.9	-390.0	0.0	154	-773.0	-455.0	0.0	156	-1013.2	-585.0	0.0
157	-381.6	-381.6	0.0	158	-470.8	-470.8	0.0	159	-559.9	-559.9	0.0
160	-649.0	-649.0	0.0	161	-738.2	-738.2	0.0	162	-827.3	-827.3	0.0
163	-260.0	-412.6	0.0	164	-325.0	-532.7	0.0	165	-390.0	-652.9	0.0
166	-455.0	-773.0	0.0	168	-585.0	-1013.2	0.0	169	-131.7	-432.1	0.0
170	-165.9	-571.7	0.0	171	-200.2	-711.3	0.0	172	-234.4	-850.9	0.0
173	-268.6	-990.5	0.0	174	-302.8	-1130.1	0.0	175	0.0	-438.8	0.0
176	0.0	-585.0	0.0	177	0.0	-731.3	0.0	178	0.0	-877.5	0.0

Progetto dell'impianto eolico denominato "Foggia" della potenza complessiva di 79,20 MW da realizzarsi nel Comune di Manfredonia (FG).

180	0.0	-1170.0	0.0	181	131.7	-432.1	0.0	182	165.9	-571.7	0.0
183	200.2	-711.3	0.0	184	234.4	-850.9	0.0	185	268.6	-990.5	0.0
186	302.8	-1130.1	0.0	187	260.0	-412.6	0.0	188	325.0	-532.7	0.0
189	390.0	-652.9	0.0	190	455.0	-773.0	0.0	192	585.0	-1013.2	0.0
193	381.6	-381.6	0.0	194	470.8	-470.8	0.0	195	559.9	-559.9	0.0
196	649.0	-649.0	0.0	197	738.2	-738.2	0.0	198	827.3	-827.3	0.0

48

<b>RZ</b>	<b>Nodo</b>	<b>X</b>	<b>Y</b>	<b>Z</b>	<b>Note</b>	<b>Rig. TX</b>	<b>Rig. TY</b>	<b>Rig. TZ</b>	<b>Rig. RX</b>	<b>Rig. RY</b>	<b>Rig.</b>
		cm	cm	cm		daN/cm	daN/cm	daN/cm	daN cm/rad	daN cm/rad	daN
cm/rad											
	11	893.1	-520.0	0.0	FS=4						
	75	1023.8	0.0	0.0	FS=4						
	83	893.1	520.0	0.0	FS=4						
	95	520.0	893.1	0.0	FS=4						
	107	0.0	1023.8	0.0	FS=4						
	119	-520.0	893.1	0.0	FS=4						
	131	-893.1	520.0	0.0	FS=4						
	143	-1023.8	0.0	0.0	FS=4						
	155	-893.1	-520.0	0.0	FS=4						
	167	-520.0	-893.1	0.0	FS=4						
	179	0.0	-1023.8	0.0	FS=4						
	191	520.0	-893.1	0.0	FS=4						

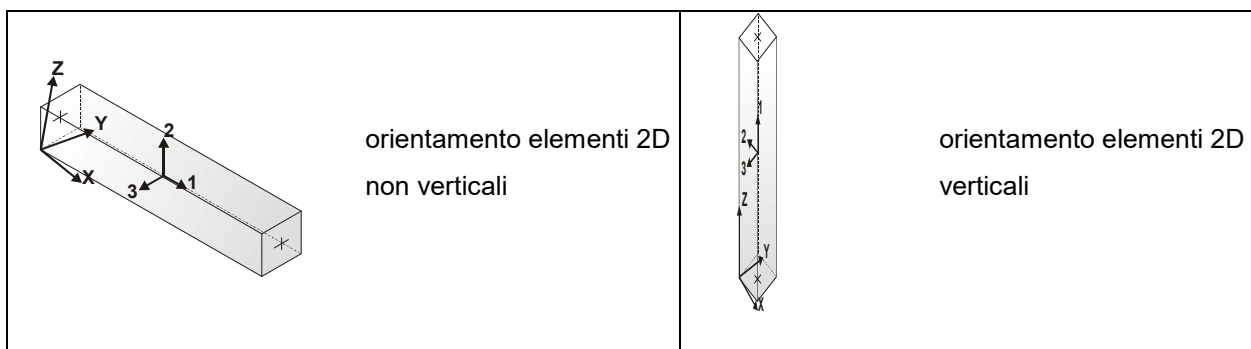
## 5.1.14 MODELLAZIONE STRUTTURA: ELEMENTI TRAVE

### TABELLA DATI TRAVI

Il programma utilizza per la modellazione elementi a due nodi denominati in generale travi.

Ogni elemento trave è individuato dal nodo iniziale e dal nodo finale.

Ogni elemento è caratterizzato da un insieme di proprietà riportate in tabella che ne completano la modellazione.



In particolare per ogni elemento viene indicato in tabella:

<b>Elem.</b>	numero dell'elemento
<b>Note</b>	codice di comportamento: trave, trave di fondazione, pilastro, asta, asta tesa, asta compressa,
<b>Nodo I (J)</b>	numero del nodo iniziale (finale)
<b>Mat.</b>	codice del materiale assegnato all'elemento
<b>Sez.</b>	codice della sezione assegnata all'elemento
<b>Rotaz.</b>	valore della rotazione dell'elemento, attorno al proprio asse, nel caso in cui l'orientamento di default non sia adottabile; l'orientamento di default prevede per gli elementi non verticali l'asse 2 contenuto nel piano verticale e l'asse 3 orizzontale, per gli elementi verticali l'asse 2 diretto secondo X negativo e



l'asse 3 diretto secondo Y negativo	
<b>Svincolo I (J)</b>	codici di svincolo per le azioni interne; i primi sei codici si riferiscono al nodo iniziale, i restanti sei al nodo finale (il valore 1 indica che la relativa azione interna non è attiva)
<b>Wink V</b>	costante di sottofondo (coefficiente di Winkler) per la modellazione della trave su suolo elastico
<b>Wink O</b>	costante di sottofondo (coefficiente di Winkler) per la modellazione del suolo elastico orizzontale

Elem.	Note	Nodo I	Nodo J	Mat.	Sez.	Crit.	Rotaz.	Svincolo I	Svincolo J
	Wink V								
	Wink O								
							gradi		daN/cm3
								daN/cm3	
1	Pilas.	1	2	13	1	1			
2	Pilas.	2	15	13	2	1			
3	Pilas.	15	16	13	3	1			
4	Pilas.	16	17	13	4	1			
5	Pilas.	17	18	13	5	1			

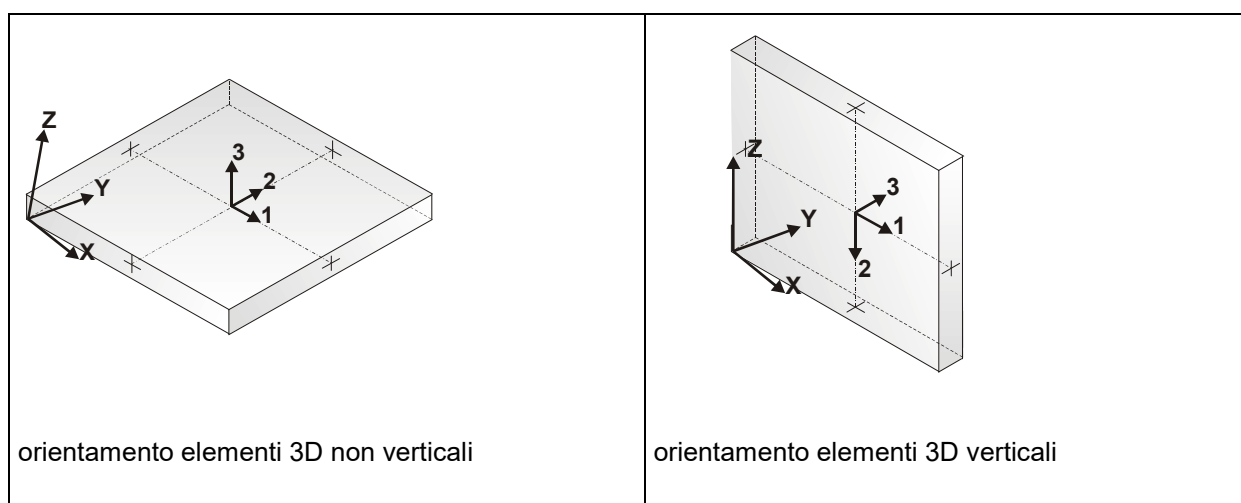
## 5.1.15 MODELLAZIONE STRUTTURA: ELEMENTI SHELL

### LEGENDA TABELLA DATI SHELL

Il programma utilizza per la modellazione elementi a tre o quattro nodi denominati in generale shell.

Ogni elemento shell è individuato dai nodi I, J, K, L (L=I per gli elementi a tre nodi).

Ogni elemento è caratterizzato da un insieme di proprietà riportate in tabella che ne completano la modellazione.



In particolare per ogni elemento viene indicato in tabella:

<b>Elem.</b>	numero dell'elemento
<b>Note</b>	<p>codice di comportamento:</p> <p><i>Guscio</i> (elemento guscio in elevazione non verticale)</p> <p><i>Guscio fond.</i> (elemento guscio su suolo elastico)</p> <p><i>Setto</i> (elemento guscio in elevazione verticale)</p> <p><i>Membrana</i> (elemento guscio con comportamento membranale)</p>

Progetto dell'impianto eolico denominato "Foggia" della potenza complessiva di 79,20 MW da realizzarsi nel Comune di Manfredonia (FG).

<b>Nodo I (J, K, L)</b>	numero del nodo I (J, K, L)
<b>Mat.</b>	codice del materiale assegnato all'elemento
<b>Spessore</b>	spessore dell'elemento (costante)
<b>Wink V</b>	costante di sottofondo (coefficiente di Winkler) per la modellazione del suolo elastico verticale
<b>Wink O</b>	costante di sottofondo (coefficiente di Winkler) per la modellazione del suolo elastico orizzontale



Elem.	Note	Nodo I	Nodo J	Nodo K	Nodo L	Mat.	Crit.	Spessore	Svincolo	
									Wink V	Wink O
								cm	daN/cm3	
daN/cm3										
1	Guscio fond.	19	20	21	22	6	1	350.0	0.07	0.04
2	Guscio fond.	22	21	23	24	6	1	350.0	0.07	0.04
3	Guscio fond.	24	23	25	26	6	1	350.0	0.07	0.04
4	Guscio fond.	26	25	27	28	6	1	350.0	0.07	0.04
5	Guscio fond.	28	27	29	30	6	1	350.0	0.07	0.04
6	Guscio fond.	30	29	31	32	6	1	350.0	0.07	0.04
7	Guscio fond.	20	33	34	21	6	1	350.0	0.07	0.04
8	Guscio fond.	21	34	35	23	6	1	350.0	0.07	0.04
9	Guscio fond.	23	35	36	25	6	1	350.0	0.07	0.04
10	Guscio fond.	25	36	37	27	6	1	350.0	0.07	0.04
11	Guscio fond.	27	37	38	29	6	1	350.0	0.07	0.04
12	Guscio fond.	29	38	39	31	6	1	350.0	0.07	0.04
13	Guscio fond.	33	40	41	34	6	1	350.0	0.07	0.04
14	Guscio fond.	34	41	42	35	6	1	350.0	0.07	0.04
15	Guscio fond.	35	42	1	36	6	1	350.0	0.07	0.04
16	Guscio fond.	36	1	43	37	6	1	350.0	0.07	0.04
17	Guscio fond.	37	43	44	38	6	1	350.0	0.07	0.04
18	Guscio fond.	38	44	45	39	6	1	350.0	0.07	0.04
19	Guscio fond.	40	46	47	41	6	1	350.0	0.07	0.04

Progetto dell'impianto eolico denominato "Foggia" della potenza complessiva di 79,20 MW da realizzarsi nel Comune di Manfredonia (FG).

20	Guscio fond.	41	47	48	42	6	1	350.0	0.07	0.04
21	Guscio fond.	42	48	49	1	6	1	350.0	0.07	0.04
22	Guscio fond.	1	49	50	43	6	1	350.0	0.07	0.04
23	Guscio fond.	43	50	51	44	6	1	350.0	0.07	0.04
24	Guscio fond.	44	51	52	45	6	1	350.0	0.07	0.04
25	Guscio fond.	46	53	54	47	6	1	350.0	0.07	0.04
26	Guscio fond.	47	54	55	48	6	1	350.0	0.07	0.04
27	Guscio fond.	48	55	56	49	6	1	350.0	0.07	0.04
28	Guscio fond.	49	56	57	50	6	1	350.0	0.07	0.04
29	Guscio fond.	50	57	58	51	6	1	350.0	0.07	0.04
30	Guscio fond.	51	58	59	52	6	1	350.0	0.07	0.04
31	Guscio fond.	53	60	61	54	6	1	350.0	0.07	0.04
32	Guscio fond.	54	61	62	55	6	1	350.0	0.07	0.04
33	Guscio fond.	55	62	63	56	6	1	350.0	0.07	0.04
34	Guscio fond.	56	63	64	57	6	1	350.0	0.07	0.04
35	Guscio fond.	57	64	65	58	6	1	350.0	0.07	0.04
36	Guscio fond.	58	65	66	59	6	1	350.0	0.07	0.04
37	Guscio fond.	63	67	68	64	5	1	350.0	0.07	0.04
38	Guscio fond.	67	69	70	68	5	1	350.0	0.07	0.04
39	Guscio fond.	69	71	72	70	5	1	350.0	0.07	0.04
40	Guscio fond.	71	73	74	72	5	1	350.0	0.07	0.04
41	Guscio fond.	73	75	76	74	5	1	350.0	0.07	0.04
42	Guscio fond.	75	77	78	76	5	1	350.0	0.07	0.04

Progetto dell'impianto eolico denominato "Foggia" della potenza complessiva di 79,20 MW da realizzarsi nel Comune di Manfredonia (FG).

43	Guscio fond.	64	68	79	65	5	1	350.0	0.07	0.04
44	Guscio fond.	68	70	80	79	5	1	350.0	0.07	0.04
45	Guscio fond.	70	72	81	80	5	1	350.0	0.07	0.04
46	Guscio fond.	72	74	82	81	5	1	350.0	0.07	0.04
47	Guscio fond.	74	76	83	82	5	1	350.0	0.07	0.04
48	Guscio fond.	76	78	84	83	5	1	350.0	0.07	0.04
49	Guscio fond.	65	79	85	66	5	1	350.0	0.07	0.04
50	Guscio fond.	79	80	86	85	5	1	350.0	0.07	0.04
51	Guscio fond.	80	81	87	86	5	1	350.0	0.07	0.04
52	Guscio fond.	81	82	88	87	5	1	350.0	0.07	0.04
53	Guscio fond.	82	83	89	88	5	1	350.0	0.07	0.04
54	Guscio fond.	83	84	90	89	5	1	350.0	0.07	0.04
55	Guscio fond.	59	66	85	91	5	1	350.0	0.07	0.04
56	Guscio fond.	91	85	86	92	5	1	350.0	0.07	0.04
57	Guscio fond.	92	86	87	93	5	1	350.0	0.07	0.04
58	Guscio fond.	93	87	88	94	5	1	350.0	0.07	0.04
59	Guscio fond.	94	88	89	95	5	1	350.0	0.07	0.04
60	Guscio fond.	95	89	90	96	5	1	350.0	0.07	0.04
61	Guscio fond.	52	59	91	97	5	1	350.0	0.07	0.04
62	Guscio fond.	97	91	92	98	5	1	350.0	0.07	0.04
63	Guscio fond.	98	92	93	99	5	1	350.0	0.07	0.04
64	Guscio fond.	99	93	94	100	5	1	350.0	0.07	0.04
65	Guscio fond.	100	94	95	101	5	1	350.0	0.07	0.04

Progetto dell'impianto eolico denominato "Foggia" della potenza complessiva di 79,20 MW da realizzarsi nel Comune di Manfredonia (FG).

66	Guscio fond.	101	95	96	102	5	1	350.0	0.07	0.04
67	Guscio fond.	45	52	97	103	5	1	350.0	0.07	0.04
68	Guscio fond.	103	97	98	104	5	1	350.0	0.07	0.04
69	Guscio fond.	104	98	99	105	5	1	350.0	0.07	0.04
70	Guscio fond.	105	99	100	106	5	1	350.0	0.07	0.04
71	Guscio fond.	106	100	101	107	5	1	350.0	0.07	0.04
72	Guscio fond.	107	101	102	108	5	1	350.0	0.07	0.04
73	Guscio fond.	39	45	103	109	5	1	350.0	0.07	0.04
74	Guscio fond.	109	103	104	110	5	1	350.0	0.07	0.04
75	Guscio fond.	110	104	105	111	5	1	350.0	0.07	0.04
76	Guscio fond.	111	105	106	112	5	1	350.0	0.07	0.04
77	Guscio fond.	112	106	107	113	5	1	350.0	0.07	0.04
78	Guscio fond.	113	107	108	114	5	1	350.0	0.07	0.04
79	Guscio fond.	31	39	109	115	5	1	350.0	0.07	0.04
80	Guscio fond.	115	109	110	116	5	1	350.0	0.07	0.04
81	Guscio fond.	116	110	111	117	5	1	350.0	0.07	0.04
82	Guscio fond.	117	111	112	118	5	1	350.0	0.07	0.04
83	Guscio fond.	118	112	113	119	5	1	350.0	0.07	0.04
84	Guscio fond.	119	113	114	120	5	1	350.0	0.07	0.04
85	Guscio fond.	32	31	115	121	5	1	350.0	0.07	0.04
86	Guscio fond.	121	115	116	122	5	1	350.0	0.07	0.04
87	Guscio fond.	122	116	117	123	5	1	350.0	0.07	0.04
88	Guscio fond.	123	117	118	124	5	1	350.0	0.07	0.04

Progetto dell'impianto eolico denominato "Foggia" della potenza complessiva di 79,20 MW da realizzarsi nel Comune di Manfredonia (FG).

89	Guscio fond.	124	118	119	125	5	1	350.0	0.07	0.04
90	Guscio fond.	125	119	120	126	5	1	350.0	0.07	0.04
91	Guscio fond.	127	30	32	121	5	1	350.0	0.07	0.04
92	Guscio fond.	128	127	121	122	5	1	350.0	0.07	0.04
93	Guscio fond.	129	128	122	123	5	1	350.0	0.07	0.04
94	Guscio fond.	130	129	123	124	5	1	350.0	0.07	0.04
95	Guscio fond.	131	130	124	125	5	1	350.0	0.07	0.04
96	Guscio fond.	132	131	125	126	5	1	350.0	0.07	0.04
97	Guscio fond.	133	28	30	127	5	1	350.0	0.07	0.04
98	Guscio fond.	134	133	127	128	5	1	350.0	0.07	0.04
99	Guscio fond.	135	134	128	129	5	1	350.0	0.07	0.04
100	Guscio fond.	136	135	129	130	5	1	350.0	0.07	0.04
101	Guscio fond.	137	136	130	131	5	1	350.0	0.07	0.04
102	Guscio fond.	138	137	131	132	5	1	350.0	0.07	0.04
103	Guscio fond.	139	26	28	133	5	1	350.0	0.07	0.04
104	Guscio fond.	140	139	133	134	5	1	350.0	0.07	0.04
105	Guscio fond.	141	140	134	135	5	1	350.0	0.07	0.04
106	Guscio fond.	142	141	135	136	5	1	350.0	0.07	0.04
107	Guscio fond.	143	142	136	137	5	1	350.0	0.07	0.04
108	Guscio fond.	144	143	137	138	5	1	350.0	0.07	0.04
109	Guscio fond.	145	24	26	139	5	1	350.0	0.07	0.04
110	Guscio fond.	146	145	139	140	5	1	350.0	0.07	0.04
111	Guscio fond.	147	146	140	141	5	1	350.0	0.07	0.04



Progetto dell'impianto eolico denominato "Foggia" della potenza complessiva di 79,20 MW da realizzarsi nel Comune di Manfredonia (FG).

112	Guscio fond.	148	147	141	142	5	1	350.0	0.07	0.04
113	Guscio fond.	149	148	142	143	5	1	350.0	0.07	0.04
114	Guscio fond.	150	149	143	144	5	1	350.0	0.07	0.04
115	Guscio fond.	151	22	24	145	5	1	350.0	0.07	0.04
116	Guscio fond.	152	151	145	146	5	1	350.0	0.07	0.04
117	Guscio fond.	153	152	146	147	5	1	350.0	0.07	0.04
118	Guscio fond.	154	153	147	148	5	1	350.0	0.07	0.04
119	Guscio fond.	155	154	148	149	5	1	350.0	0.07	0.04
120	Guscio fond.	156	155	149	150	5	1	350.0	0.07	0.04
121	Guscio fond.	157	19	22	151	5	1	350.0	0.07	0.04
122	Guscio fond.	158	157	151	152	5	1	350.0	0.07	0.04
123	Guscio fond.	159	158	152	153	5	1	350.0	0.07	0.04
124	Guscio fond.	160	159	153	154	5	1	350.0	0.07	0.04
125	Guscio fond.	161	160	154	155	5	1	350.0	0.07	0.04
126	Guscio fond.	162	161	155	156	5	1	350.0	0.07	0.04
127	Guscio fond.	157	163	20	19	5	1	350.0	0.07	0.04
128	Guscio fond.	158	164	163	157	5	1	350.0	0.07	0.04
129	Guscio fond.	159	165	164	158	5	1	350.0	0.07	0.04
130	Guscio fond.	160	166	165	159	5	1	350.0	0.07	0.04
131	Guscio fond.	161	167	166	160	5	1	350.0	0.07	0.04
132	Guscio fond.	162	168	167	161	5	1	350.0	0.07	0.04
133	Guscio fond.	163	169	33	20	5	1	350.0	0.07	0.04
134	Guscio fond.	164	170	169	163	5	1	350.0	0.07	0.04

Progetto dell'impianto eolico denominato "Foggia" della potenza complessiva di 79,20 MW da realizzarsi nel Comune di Manfredonia (FG).

135	Guscio fond.	165	171	170	164	5	1	350.0	0.07	0.04
136	Guscio fond.	166	172	171	165	5	1	350.0	0.07	0.04
137	Guscio fond.	167	173	172	166	5	1	350.0	0.07	0.04
138	Guscio fond.	168	174	173	167	5	1	350.0	0.07	0.04
139	Guscio fond.	169	175	40	33	5	1	350.0	0.07	0.04
140	Guscio fond.	170	176	175	169	5	1	350.0	0.07	0.04
141	Guscio fond.	171	177	176	170	5	1	350.0	0.07	0.04
142	Guscio fond.	172	178	177	171	5	1	350.0	0.07	0.04
143	Guscio fond.	173	179	178	172	5	1	350.0	0.07	0.04
144	Guscio fond.	174	180	179	173	5	1	350.0	0.07	0.04
145	Guscio fond.	175	181	46	40	5	1	350.0	0.07	0.04
146	Guscio fond.	176	182	181	175	5	1	350.0	0.07	0.04
147	Guscio fond.	177	183	182	176	5	1	350.0	0.07	0.04
148	Guscio fond.	178	184	183	177	5	1	350.0	0.07	0.04
149	Guscio fond.	179	185	184	178	5	1	350.0	0.07	0.04
150	Guscio fond.	180	186	185	179	5	1	350.0	0.07	0.04
151	Guscio fond.	181	187	53	46	5	1	350.0	0.07	0.04
152	Guscio fond.	182	188	187	181	5	1	350.0	0.07	0.04
153	Guscio fond.	183	189	188	182	5	1	350.0	0.07	0.04
154	Guscio fond.	184	190	189	183	5	1	350.0	0.07	0.04
155	Guscio fond.	185	191	190	184	5	1	350.0	0.07	0.04
156	Guscio fond.	186	192	191	185	5	1	350.0	0.07	0.04
157	Guscio fond.	187	193	60	53	5	1	350.0	0.07	0.04

Progetto dell'impianto eolico denominato "Foggia" della potenza complessiva di 79,20 MW da realizzarsi nel Comune di Manfredonia (FG).

158	Guscio fond.	188	194	193	187	5	1	350.0	0.07	0.04
159	Guscio fond.	189	195	194	188	5	1	350.0	0.07	0.04
160	Guscio fond.	190	196	195	189	5	1	350.0	0.07	0.04
161	Guscio fond.	191	197	196	190	5	1	350.0	0.07	0.04
162	Guscio fond.	192	198	197	191	5	1	350.0	0.07	0.04
163	Guscio fond.	60	193	7	61	5	1	350.0	0.07	0.04
164	Guscio fond.	193	194	8	7	5	1	350.0	0.07	0.04
165	Guscio fond.	194	195	9	8	5	1	350.0	0.07	0.04
166	Guscio fond.	195	196	10	9	5	1	350.0	0.07	0.04
167	Guscio fond.	196	197	11	10	5	1	350.0	0.07	0.04
168	Guscio fond.	197	198	12	11	5	1	350.0	0.07	0.04
169	Guscio fond.	61	7	13	62	5	1	350.0	0.07	0.04
170	Guscio fond.	7	8	14	13	5	1	350.0	0.07	0.04
171	Guscio fond.	8	9	3	14	5	1	350.0	0.07	0.04
172	Guscio fond.	9	10	4	3	5	1	350.0	0.07	0.04
173	Guscio fond.	10	11	5	4	5	1	350.0	0.07	0.04
174	Guscio fond.	11	12	6	5	5	1	350.0	0.07	0.04
175	Guscio fond.	62	13	67	63	5	1	350.0	0.07	0.04
176	Guscio fond.	13	14	69	67	5	1	350.0	0.07	0.04
177	Guscio fond.	14	3	71	69	5	1	350.0	0.07	0.04
178	Guscio fond.	3	4	73	71	5	1	350.0	0.07	0.04
179	Guscio fond.	4	5	75	73	5	1	350.0	0.07	0.04
180	Guscio fond.	5	6	77	75	5	1	350.0	0.07	0.04



SR EN ISO 9001:2015  
Certificate No. Q204



SR EN ISO 14001:2015  
Certificate No. E145



SR EN ISO 45001:2018  
Certificate No. OH597

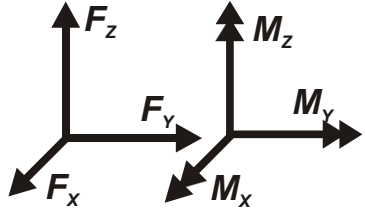
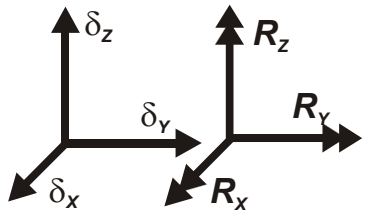
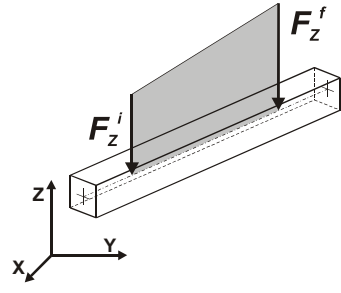
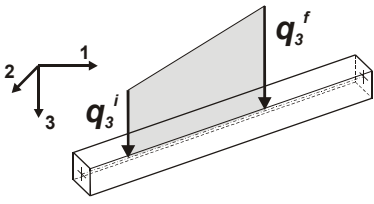
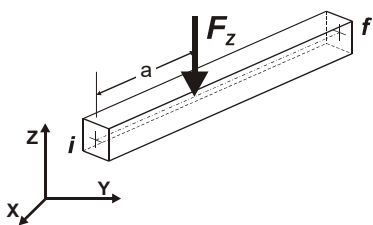
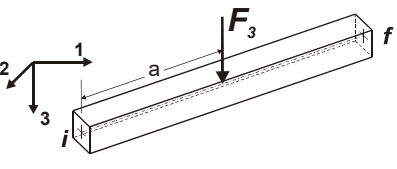
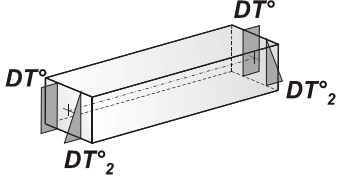
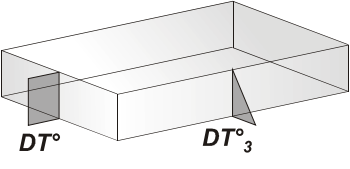
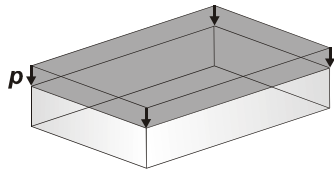
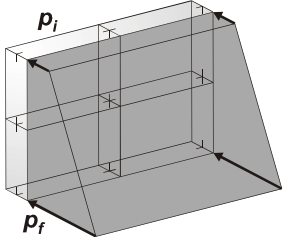
## 5.1.16 MODELLAZIONE DELLE AZIONI

### LEGENDA TABELLA DATI AZIONI

Il programma consente l'uso di diverse tipologie di carico (azioni). Le azioni utilizzate nella modellazione sono individuate da una sigla identificativa ed un codice numerico (gli elementi strutturali richiamano quest'ultimo nella propria descrizione). Per ogni azione applicata alla struttura viene di riportato il codice, il tipo e la sigla identificativa. Le tabelle successive dettagliano i valori caratteristici di ogni azione in relazione al tipo. Le tabelle riportano infatti i seguenti dati in relazione al tipo:

<b>1</b>	<b>carico concentrato nodale</b>  6 dati (forza Fx, Fy, Fz, momento Mx, My, Mz)
<b>2</b>	<b>spostamento nodale impresso</b>  6 dati (spostamento Tx,Ty,Tz, rotazione Rx,Ry,Rz)
<b>3</b>	<b>carico distribuito globale su elemento tipo trave</b>  7 dati (fx,fy,fz,mx,my,mz,ascissa di inizio carico)  7 dati (fx,fy,fz,mx,my,mz,ascissa di fine carico)
<b>4</b>	<b>carico distribuito locale su elemento tipo trave</b>  7 dati (f1,f2,f3,m1,m2,m3,ascissa di inizio carico)  7 dati (f1,f2,f3,m1,m2,m3,ascissa di fine carico)
<b>5</b>	<b>carico concentrato globale su elemento tipo trave</b>  7 dati (Fx,Fy,Fz,Mx,My,Mz,ascissa di carico)
<b>6</b>	<b>carico concentrato locale su elemento tipo trave</b>  7 dati (F1, F2, F3, M1, M2, M3, ascissa di carico)
<b>7</b>	<b>variazione termica applicata ad elemento tipo trave</b>

	7 dati (variazioni termiche: uniforme, media e differenza in altezza e larghezza al nodo iniziale e finale)
<b>8</b>	<b>carico di pressione uniforme su elemento tipo piastra</b>  1 dato (pressione)
<b>9</b>	<b>carico di pressione variabile su elemento tipo piastra</b>  4 dati (pressione, quota, pressione, quota)
<b>10</b>	<b>variazione termica applicata ad elemento tipo piastra</b>  2 dati (variazioni termiche: media e differenza nello spessore)
<b>11</b>	<b>carico variabile generale su elementi tipo trave e piastra</b>  1 dato descrizione della tipologia  4 dati per segmento (posizione, valore, posizione, valore)  la tipologia precisa l'ascissa di definizione, la direzione del carico, la modalità di carico e la larghezza d'influenza per gli elementi tipo trave
<b>12</b>	<b>gruppo di carichi con impronta su piastra</b>  9 dati (numero di ripetizioni in direzione X e Y, valore di ciascun carico, posizione centrale del primo, dimensioni dell' impronta, interasse tra i carichi)

 <p>Carico concentrato nodale</p>	 <p>Spostamento impresso</p>
 <p>Carico distribuito globale</p>	 <p>Carico distribuito locale</p>
 <p>Carico concentrato globale</p>	 <p>Carico concentrato locale</p>
 <p>Carico termico 2D</p>	 <p>Carico termico 3D</p>
 <p>Carico pressione uniforme</p>	 <p>Carico pressione variabile</p>

<b>Tipo</b>	<b>carico concentrato globale su trave</b>
-------------	--

<b>Id</b>	<b>Tipo</b>	<b>Pos.</b>	<b>Fx</b>	<b>Fy</b>	<b>Fz</b>	<b>Mx</b>	<b>My</b>	<b>Mz</b>
		cm	daN	daN	daN	daN	daN	daN
						cm	cm	cm
9	CG:pos. =0.0 Fz=-2659.91	0.0	0.0	0.0	-2659.91	0.0	0.0	0.0
10	CG:pos. =1356.40 Fy=6799.93	1356.40	0.0	6799.93	0.0	0.0	0.0	0.0
11	CG:pos. =1820.00 Fy=9909.10	1820.00	0.0	9909.10	0.0	0.0	0.0	0.0
13	CG:pos. =2688.00 Fy=1.530e+04	2688.00	0.0	1.530e+04	0.0	0.0	0.0	0.0
14	CG:pos. =2997.00 Fy=1.592e+04	2997.00	0.0	1.592e+04	0.0	0.0	0.0	0.0
15	CG:pos. =2388.00 Fy=1.316e+04	2388.00	0.0	1.316e+04	0.0	0.0	0.0	0.0
16	CG:pos. =2997.00 Fz=3.404e+05	2997.00	0.0	0.0	-3.404e+05	0.0	0.0	0.0

### 5.1.17 SCHEMATIZZAZIONE DEI CASI DI CARICO

#### LEGENDA TABELLA CASI DI CARICO

Il programma consente l'applicazione di diverse tipologie di casi di carico.

Sono previsti i seguenti 11 tipi di casi di carico:



Progetto dell'impianto eolico denominato "Foggia" della potenza complessiva di 79,20 MW da realizzarsi nel Comune di Manfredonia (FG).

	<b>Sigla</b>	<b>Tipo</b>	<b>Descrizione</b>
<b>1</b>	<b>Ggk</b>	A	caso di carico comprensivo del peso proprio struttura
<b>2</b>	<b>Gk</b>	NA	caso di carico con azioni permanenti
<b>3</b>	<b>Qk</b>	NA	caso di carico con azioni variabili
<b>4</b>	<b>Gsk</b>	A	caso di carico comprensivo dei carichi permanenti sui solai e sulle coperture
<b>5</b>	<b>Qsk</b>	A	caso di carico comprensivo dei carichi variabili sui solai
<b>6</b>	<b>Qnk</b>	A	caso di carico comprensivo dei carichi di neve sulle coperture
<b>7</b>	<b>Qtk</b>	SA	caso di carico comprensivo di una variazione termica agente sulla struttura
<b>8</b>	<b>Qvk</b>	NA	caso di carico comprensivo di azioni da vento sulla struttura
<b>9</b>	<b>Esk</b>	SA	caso di carico sismico con analisi statica equivalente
<b>10</b>	<b>Edk</b>	SA	caso di carico sismico con analisi dinamica
<b>11</b>	<b>Etk</b>	NA	caso di carico comprensivo di azioni derivanti dall' incremento di spinta delle terre in condizione sismica
<b>12</b>	<b>Pk</b>	NA	caso di carico comprensivo di azioni derivanti da coazioni, cedimenti e precompressioni

Sono di tipo automatico A (ossia non prevedono introduzione dati da parte dell'utente) i seguenti casi di carico: 1-Ggk; 4-Gsk; 5-Qsk; 6-Qnk.

Sono di tipo semi-automatico SA (ossia prevedono una minima introduzione dati da parte dell'utente) i seguenti casi di carico:

7-Qtk, in quanto richiede solo il valore della variazione termica;

9-Esk e 10-Edk, in quanto richiedono il valore dell'angolo di ingresso del sisma e l'individuazione dei casi di carico partecipanti alla definizione delle masse.

Sono di tipo non automatico NA ossia prevedono la diretta applicazione di carichi generici agli elementi strutturali (si veda il precedente punto Modellazione delle Azioni) i restanti casi di carico.

Nella tabella successiva vengono riportati i casi di carico agenti sulla struttura, con l'indicazione dei dati relativi al caso di carico stesso:

*Numero Tipo e Sigla identificativa, Valore di riferimento del caso di carico (se previsto).*

In successione, per i casi di carico non automatici, viene riportato l'elenco di nodi ed elementi direttamente caricati con la sigla identificativa del carico.

Per i casi di carico di tipo sismico (9-Esk e 10-Edk), viene riportata la tabella di definizione delle masse: per ogni caso di carico partecipante alla definizione delle masse viene indicata la relativa aliquota (partecipazione) considerata. Si precisa che per i caso di carico 5-Qsk e 6-Qnk la partecipazione è prevista localmente per ogni elemento solaio o copertura presente nel modello (si confronti il valore  $S_{ksol}$  nel capitolo relativo agli elementi solaio) e pertanto la loro partecipazione è di norma pari a uno.

CDC	Tipo	Sigla Id	Note
1	Ggk	CDC=Ggk (peso proprio della struttura)	
2	Edk	CDC=Ed (dinamico SLU) alfa=0.00 (ecc. +)	partecipazione:1.00 per 1 CDC=Ggk (peso proprio della struttura)
3	Edk	CDC=Ed (dinamico SLU) alfa=0.00 (ecc. -)	come precedente CDC sismico
4	Edk	CDC=Ed (dinamico SLU) alfa=90.00 (ecc. +)	come precedente CDC sismico

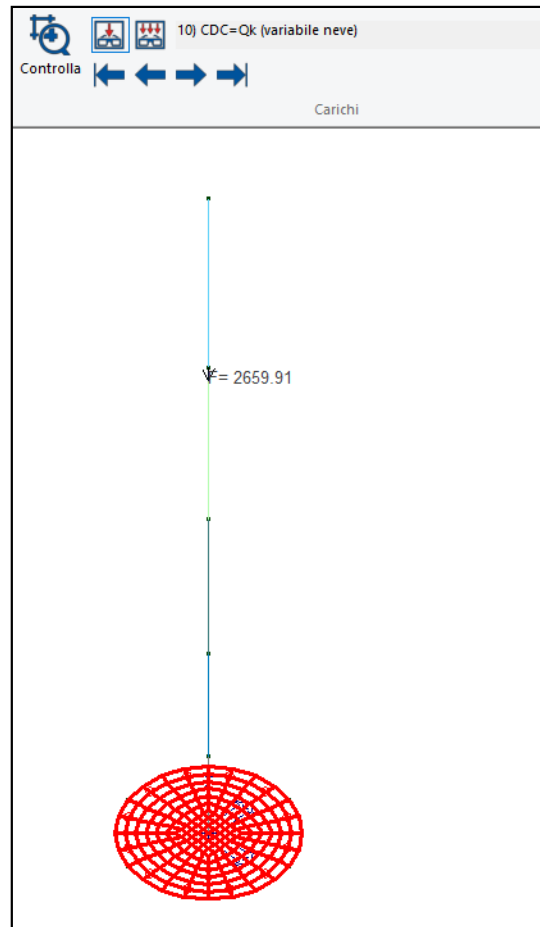
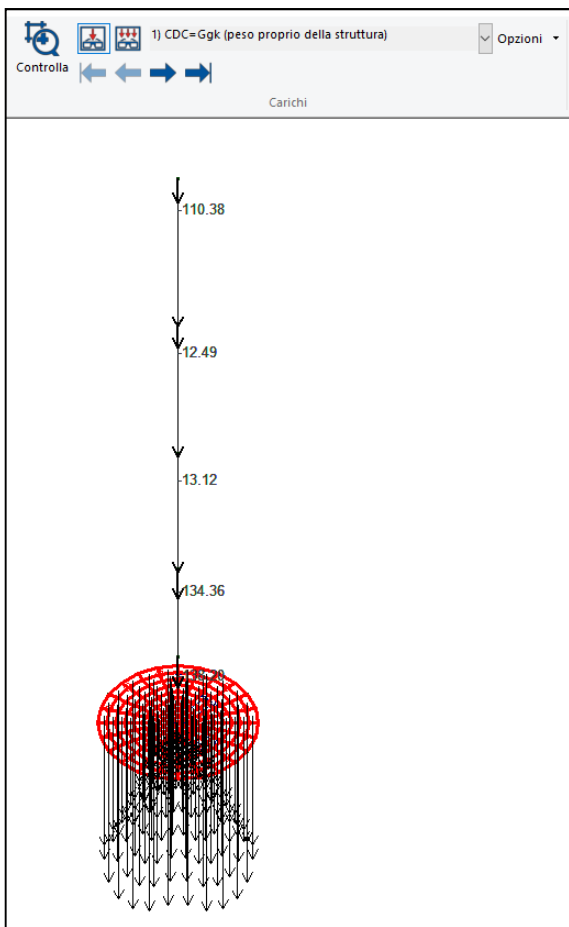
Progetto dell'impianto eolico denominato "Foggia" della potenza complessiva di 79,20 MW da realizzarsi nel Comune di Manfredonia (FG).

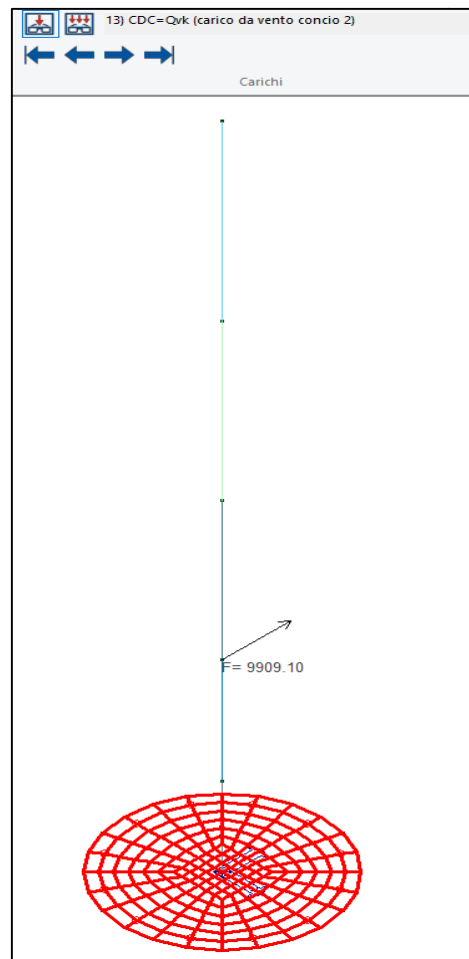
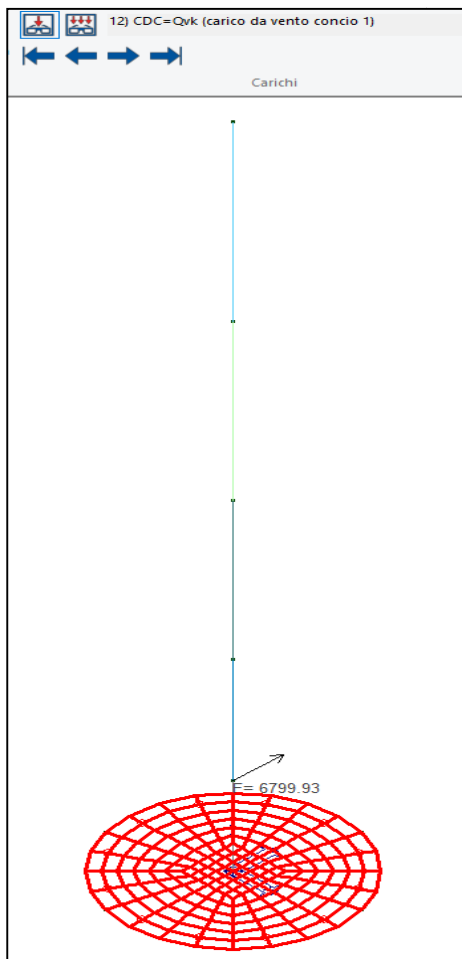
CDC	Tipo	Sigla Id	Note
5	Edk	CDC=Ed (dinamico SLU) alfa=90.00 (ecc. -)	come precedente CDC sismico
6	Edk	CDC=Ed (dinamico SLD) alfa=0.00 (ecc. +)	come precedente CDC sismico
7	Edk	CDC=Ed (dinamico SLD) alfa=0.00 (ecc. -)	come precedente CDC sismico
8	Edk	CDC=Ed (dinamico SLD) alfa=90.00 (ecc. +)	come precedente CDC sismico
9	Edk	CDC=Ed (dinamico SLD) alfa=90.00 (ecc. -)	come precedente CDC sismico
10	Qk	CDC=Qk (variabile neve)	Azioni applicate: D2 : 5 Azione : CG:pos. =0.0 Fz=-2659.91
11	Gk	CDC=G1k (permanente aerogeneratore)	Azioni applicate: D2 : 5 Azione : CG:pos. =2997.00 Fz=-3.404e+05
12	Qvk	CDC=Qvk (carico da vento concio 1)	Azioni applicate: D2 : 1 Azione : CG:pos. =1356.40 Fy=6799.93
13	Qvk	CDC=Qvk (carico da vento concio 2)	Azioni applicate: D2 : 2 Azione : CG:pos. =1820.00 Fy=9909.10
14	Qvk	CDC=Qvk (carico da vento concio 3)	Azioni applicate: D2 : 3 Azione : CG:pos. =2388.00 Fy= 1.316e+04
15	Qvk	CDC=Qvk (carico da vento concio 4)	Azioni applicate: D2 : 4 Azione : CG:pos. =2688.00 Fy= 1.530e+04

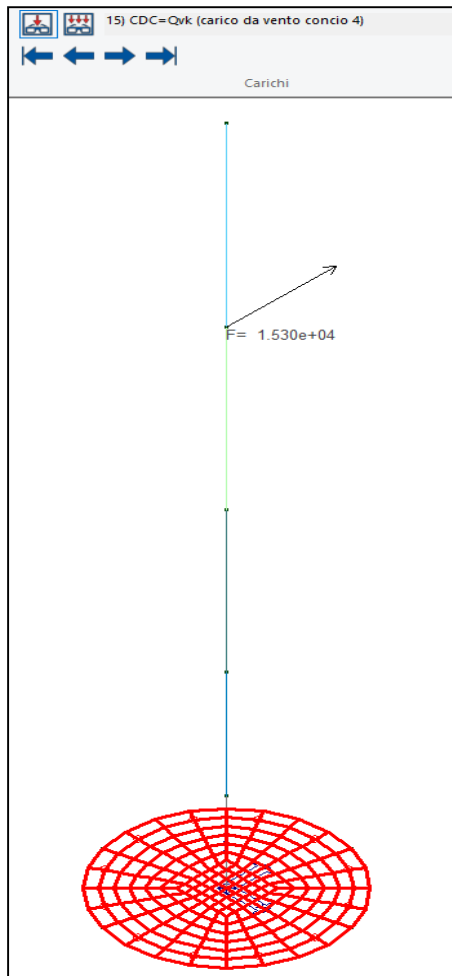
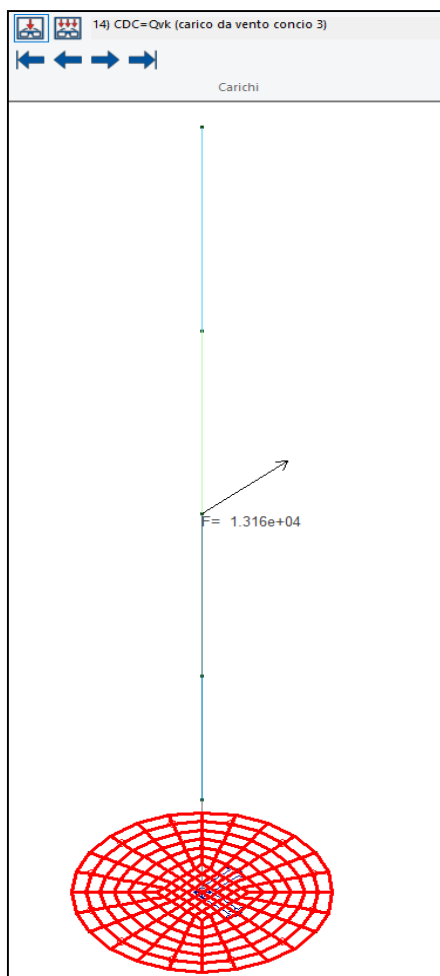
Progetto dell'impianto eolico denominato "Foggia" della potenza complessiva di 79,20 MW da realizzarsi nel Comune di Manfredonia (FG).

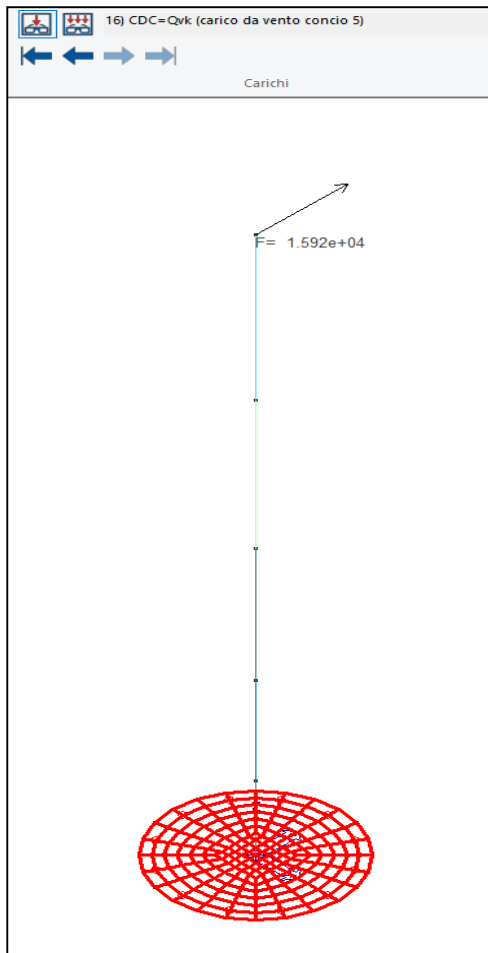
CDC	Tipo	Sigla Id	Note
16	Qvk	CDC=Qvk (carico da vento concio 5)	Azioni applicate:
			D2 : 5 Azione : CG:pos. =2997.00 Fy= 1.592e+04













## 5.1.18 DEFINIZIONE DELLE COMBINAZIONI

### LEGENDA TABELLA COMBINAZIONI DI CARICO

Il programma combina i diversi tipi di casi di carico (CDC) secondo le regole previste dalla normativa vigente.

Le combinazioni previste sono destinate al controllo di sicurezza della struttura ed alla verifica degli spostamenti e delle sollecitazioni.

La prima tabella delle combinazioni riportata di seguito comprende le seguenti informazioni: Numero, Tipo, Sigla identificativa. Una seconda tabella riporta il peso nella combinazione assunto per ogni caso di carico.

Ai fini delle verifiche degli stati limite si definiscono le seguenti combinazioni delle azioni:

#### **Combinazione fondamentale SLU**

$G1 + G2 + P + Q1 + Q2 + Q3 + \dots$

#### **Combinazione caratteristica (rara) SLE**

$G1 + G2 + P + Qk1 + Qk2 + Qk3 + \dots$

#### **Combinazione frequente SLE**

$G1 + G2 + P + Q11 + Qk2 + Qk3 + \dots$

#### **Combinazione quasi permanente SLE**

$G1 + G2 + P + Q21 + Qk2 + Qk3 + \dots$

#### **Combinazione sismica, impiegata per gli stati limite ultimi e di esercizio connessi all'azione sismica E**

$E + G1 + G2 + P + Q21 + Qk2 + \dots$

#### **Combinazione eccezionale, impiegata per gli stati limite connessi alle azioni eccezionali**

$G1 + G2 + Ad + P + Q21 + Qk2 + \dots$

Progetto dell'impianto eolico denominato "Foggia" della potenza complessiva di 79,20 MW da realizzarsi nel Comune di Manfredonia (FG).

Dove:

NTC 2018 Tabella 2.5.1

<b>Destinazione d'uso/azione</b>	<input type="checkbox"/> <b>0</b>	<input type="checkbox"/> <b>1</b>	<input type="checkbox"/> <b>2</b>
<i>Categoria A residenziali</i>	0,70	0,50	0,30
<i>Categoria B uffici</i>	0,70	0,50	0,30
<i>Categoria C ambienti suscettibili di affollamento</i>	0,70	0,70	0,60
<i>Categoria D ambienti ad uso commerciale</i>	0,70	0,70	0,60
<i>Categoria E biblioteche, archivi, magazzini, ...</i>	1,00	0,90	0,80
<i>Categoria F Rimesse e parcheggi (autoveicoli &lt;= 30kN)</i>	0,70	0,70	0,60
<i>Categoria G Rimesse e parcheggi (autoveicoli &gt; 30kN)</i>	0,70	0,50	0,30
<i>Categoria H Coperture</i>	0,00	0,00	0,00
<i>Vento</i>	0,60	0,20	0,00
<i>Neve a quota &lt;= 1000 m</i>	0,50	0,20	0,00
<i>Neve a quota &gt; 1000 m</i>	0,70	0,50	0,20
<i>Variazioni Termiche</i>	0,60	0,50	0,00

75

Nelle verifiche possono essere adottati in alternativa due diversi approcci progettuali:

- per l'approccio 1 si considerano due diverse combinazioni di gruppi di coefficienti di sicurezza parziali per le azioni, per i materiali e per la resistenza globale (combinazione 1 con coefficienti A1 e combinazione 2 con coefficienti A2),

- per l'approccio 2 si definisce un'unica combinazione per le azioni, per la resistenza dei materiali e per la resistenza globale (con coefficienti A1).

NTC 2018 Tabella 2.6.1

**PROJETTO engineering s.r.l.**  
società d'ingegneria

RELAZIONE STRUTTURE

Direttore Tecnico: ING. LEONARDO FILOTICO  
Cap. Soc. 119.000,00 € Codice Fiscale: 02658050733  
Partita Iva : 02658050733  
Sede Legale: Via dei Mille 5, 74024 Manduria - Taranto  
Sede Operativa: Z.I. Lotto 31, 74020 San Marzano di San Giuseppe - Taranto  
Tel 099 9574694 fax 099 2222834 mob. 3491735914



Progetto dell'impianto eolico denominato "Foggia" della potenza complessiva di 79,20 MW da realizzarsi nel Comune di Manfredonia (FG).

		Coefficiente	EQU	A1	A2
		$\square f$			
Carichi permanenti	Favorevoli	$\square G1$	0,9	1,0	1,0
	Sfavorevoli		1,1	1,3	1,0
Carichi permanenti non strutturali  (Non compiutamente definiti)	Favorevoli	$\square G2$	0,8	0,8	0,8
	Sfavorevoli		1,5	1,5	1,3
Carichi variabili	Favorevoli	$\square Qi$	0,0	0,0	0,0
	Sfavorevoli		1,5	1,5	1,3

76

Cmb	Tipo	Sigla Id	effetto delta	P-
1	SLU	Comb. SLU A1 1		
2	SLU	Comb. SLU A1 2		
3	SLU	Comb. SLU A1 3		
4	SLU	Comb. SLU A1 4		
5	SLU	Comb. SLU A1 5		
6	SLU	Comb. SLU A1 6		
7	SLU	Comb. SLU A1 7		
8	SLU	Comb. SLU A1 8		

**PROJETTO engineering s.r.l.**  
società d'ingegneria

RELAZIONE STRUTTURE

Direttore Tecnico: ING. LEONARDO FILOTICO  
Cap. Soc. 119.000,00 € Codice Fiscale: 02658050733  
Partita Iva : 02658050733  
Sede Legale: Via dei Mille 5, 74024 Manduria - Taranto  
Sede Operativa: Z.I. Lotto 31, 74020 San Marzano di San Giuseppe - Taranto  
Tel 099 9574694 fax 099 2222834 mob. 3491735914



Progetto dell'impianto eolico denominato "Foggia" della potenza complessiva di 79,20 MW da realizzarsi nel Comune di Manfredonia (FG).

Cmb	Tipo	Sigla Id	effetto P- delta
9	SLU	Comb. SLU A1 9	
10	SLU	Comb. SLU A1 10	
11	SLU	Comb. SLU A1 11	
12	SLU	Comb. SLU A1 12	
13	SLU	Comb. SLU A1 13	
14	SLU	Comb. SLU A1 14	
15	SLU	Comb. SLU A1 15	
16	SLU	Comb. SLU A1 16	
17	SLU	Comb. SLU A1 17	
18	SLU	Comb. SLU A1 18	
19	SLU	Comb. SLU A1 19	
20	SLU	Comb. SLU A1 20	
21	SLU	Comb. SLU A1 21	
22	SLU	Comb. SLU A1 22	
23	SLU	Comb. SLU A1 23	
24	SLU	Comb. SLU A1 24	
25	SLU	Comb. SLU A1 25	
26	SLU	Comb. SLU A1 26	
27	SLU	Comb. SLU A1 27	
28	SLU	Comb. SLU A1 28	



Progetto dell'impianto eolico denominato "Foggia" della potenza complessiva di 79,20 MW da realizzarsi nel Comune di Manfredonia (FG).

Cmb	Tipo	Sigla Id	effetto P- delta
29	SLU	Comb. SLU A1 29	
30	SLU	Comb. SLU A1 30	
31	SLU	Comb. SLU A1 31	
32	SLU	Comb. SLU A1 32	
33	SLU	Comb. SLU A1 33	
34	SLU	Comb. SLU A1 34	
35	SLU	Comb. SLU A1 35	
36	SLU	Comb. SLU A1 36	
37	SLU	Comb. SLU A1 37	
38	SLU	Comb. SLU A1 38	
39	SLU	Comb. SLU A1 39	
40	SLU	Comb. SLU A1 40	
41	SLU	Comb. SLU A1 41	
42	SLU	Comb. SLU A1 42	
43	SLU	Comb. SLU A1 43	
44	SLU	Comb. SLU A1 44	
45	SLU	Comb. SLU A1 (SLV sism.) 45	
46	SLU	Comb. SLU A1 (SLV sism.) 46	
47	SLU	Comb. SLU A1 (SLV sism.) 47	
48	SLU	Comb. SLU A1 (SLV sism.) 48	



Progetto dell'impianto eolico denominato "Foggia" della potenza complessiva di 79,20 MW da realizzarsi nel Comune di Manfredonia (FG).

Cmb	Tipo	Sigla Id	effetto P- delta
49	SLU	Comb. SLU A1 (SLV sism.) 49	
50	SLU	Comb. SLU A1 (SLV sism.) 50	
51	SLU	Comb. SLU A1 (SLV sism.) 51	
52	SLU	Comb. SLU A1 (SLV sism.) 52	
53	SLU	Comb. SLU A1 (SLV sism.) 53	
54	SLU	Comb. SLU A1 (SLV sism.) 54	
55	SLU	Comb. SLU A1 (SLV sism.) 55	
56	SLU	Comb. SLU A1 (SLV sism.) 56	
57	SLU	Comb. SLU A1 (SLV sism.) 57	
58	SLU	Comb. SLU A1 (SLV sism.) 58	
59	SLU	Comb. SLU A1 (SLV sism.) 59	
60	SLU	Comb. SLU A1 (SLV sism.) 60	
61	SLU	Comb. SLU A1 (SLV sism.) 61	
62	SLU	Comb. SLU A1 (SLV sism.) 62	
63	SLU	Comb. SLU A1 (SLV sism.) 63	
64	SLU	Comb. SLU A1 (SLV sism.) 64	
65	SLU	Comb. SLU A1 (SLV sism.) 65	
66	SLU	Comb. SLU A1 (SLV sism.) 66	
67	SLU	Comb. SLU A1 (SLV sism.) 67	
68	SLU	Comb. SLU A1 (SLV sism.) 68	



Progetto dell'impianto eolico denominato "Foggia" della potenza complessiva di 79,20 MW da realizzarsi nel Comune di Manfredonia (FG).

Cmb	Tipo	Sigla Id	effetto P- delta
69	SLU	Comb. SLU A1 (SLV sism.) 69	
70	SLU	Comb. SLU A1 (SLV sism.) 70	
71	SLU	Comb. SLU A1 (SLV sism.) 71	
72	SLU	Comb. SLU A1 (SLV sism.) 72	
73	SLU	Comb. SLU A1 (SLV sism.) 73	
74	SLU	Comb. SLU A1 (SLV sism.) 74	
75	SLU	Comb. SLU A1 (SLV sism.) 75	
76	SLU	Comb. SLU A1 (SLV sism.) 76	
77	SLD(sis )	Comb. SLE (SLD Danno sism.) 77	
78	SLD(sis )	Comb. SLE (SLD Danno sism.) 78	
79	SLD(sis )	Comb. SLE (SLD Danno sism.) 79	
80	SLD(sis )	Comb. SLE (SLD Danno sism.) 80	
81	SLD(sis )	Comb. SLE (SLD Danno sism.) 81	
82	SLD(sis )	Comb. SLE (SLD Danno sism.) 82	
83	SLD(sis )	Comb. SLE (SLD Danno sism.) 83	
84	SLD(sis )	Comb. SLE (SLD Danno sism.) 84	

Progetto dell'impianto eolico denominato "Foggia" della potenza complessiva di 79,20 MW da realizzarsi nel Comune di Manfredonia (FG).

Cmb	Tipo	Sigla Id	effetto	P-
	)	sism.) 84		
85	SLD(sis )	Comb. SLE (SLD sism.) 85	Danno	
86	SLD(sis )	Comb. SLE (SLD sism.) 86	Danno	
87	SLD(sis )	Comb. SLE (SLD sism.) 87	Danno	
88	SLD(sis )	Comb. SLE (SLD sism.) 88	Danno	
89	SLD(sis )	Comb. SLE (SLD sism.) 89	Danno	
90	SLD(sis )	Comb. SLE (SLD sism.) 90	Danno	
91	SLD(sis )	Comb. SLE (SLD sism.) 91	Danno	
92	SLD(sis )	Comb. SLE (SLD sism.) 92	Danno	
93	SLD(sis )	Comb. SLE (SLD sism.) 93	Danno	
94	SLD(sis )	Comb. SLE (SLD sism.) 94	Danno	
95	SLD(sis )	Comb. SLE (SLD sism.) 95	Danno	
96	SLD(sis )	Comb. SLE (SLD sism.) 96	Danno	



Progetto dell'impianto eolico denominato "Foggia" della potenza complessiva di 79,20 MW da realizzarsi nel Comune di Manfredonia (FG).

Cmb	Tipo	Sigla Id	effetto	P-
			delta	
97	SLD(sis )	Comb. SLE (SLD sism.) 97	Danno	
98	SLD(sis )	Comb. SLE (SLD sism.) 98	Danno	
99	SLD(sis )	Comb. SLE (SLD sism.) 99	Danno	
100	SLD(sis )	Comb. SLE (SLD sism.) 100	Danno	
101	SLD(sis )	Comb. SLE (SLD sism.) 101	Danno	
102	SLD(sis )	Comb. SLE (SLD sism.) 102	Danno	
103	SLD(sis )	Comb. SLE (SLD sism.) 103	Danno	
104	SLD(sis )	Comb. SLE (SLD sism.) 104	Danno	
105	SLD(sis )	Comb. SLE (SLD sism.) 105	Danno	
106	SLD(sis )	Comb. SLE (SLD sism.) 106	Danno	
107	SLD(sis )	Comb. SLE (SLD sism.) 107	Danno	
108	SLD(sis )	Comb. SLE (SLD sism.) 108	Danno	
109	SLE(r)	Comb. SLE(rara) 109		

Progetto dell'impianto eolico denominato "Foggia" della potenza complessiva di 79,20 MW da realizzarsi nel Comune di Manfredonia (FG).

Cmb	Tipo	Sigla Id	effetto P-	delta
110	SLE(r)	Comb. SLE(rara) 110		
111	SLE(r)	Comb. SLE(rara) 111		
112	SLE(r)	Comb. SLE(rara) 112		
113	SLE(r)	Comb. SLE(rara) 113		
114	SLE(r)	Comb. SLE(rara) 114		
115	SLE(r)	Comb. SLE(rara) 115		
116	SLE(r)	Comb. SLE(rara) 116		
117	SLE(r)	Comb. SLE(rara) 117		
118	SLE(r)	Comb. SLE(rara) 118		
119	SLE(r)	Comb. SLE(rara) 119		
120	SLE(r)	Comb. SLE(rara) 120		
121	SLE(r)	Comb. SLE(rara) 121		
122	SLE(r)	Comb. SLE(rara) 122		
123	SLE(r)	Comb. SLE(rara) 123		
124	SLE(r)	Comb. SLE(rara) 124		
125	SLE(r)	Comb. SLE(rara) 125		
126	SLE(r)	Comb. SLE(rara) 126		
127	SLE(r)	Comb. SLE(rara) 127		
128	SLE(r)	Comb. SLE(rara) 128		
129	SLE(r)	Comb. SLE(rara) 129		



Progetto dell'impianto eolico denominato "Foggia" della potenza complessiva di 79,20 MW da realizzarsi nel Comune di Manfredonia (FG).

Cmb	Tipo	Sigla Id	effetto P-	delta
130	SLE(r)	Comb. SLE(rara) 130		
131	SLE(f)	Comb. SLE(freq.) 131		
132	SLE(f)	Comb. SLE(freq.) 132		
133	SLE(f)	Comb. SLE(freq.) 133		
134	SLE(f)	Comb. SLE(freq.) 134		
135	SLE(f)	Comb. SLE(freq.) 135		
136	SLE(f)	Comb. SLE(freq.) 136		
137	SLE(f)	Comb. SLE(freq.) 137		
138	SLE(f)	Comb. SLE(freq.) 138		
139	SLE(f)	Comb. SLE(freq.) 139		
140	SLE(f)	Comb. SLE(freq.) 140		
141	SLE(f)	Comb. SLE(freq.) 141		
142	SLE(f)	Comb. SLE(freq.) 142		
143	SLE(f)	Comb. SLE(freq.) 143		
144	SLE(p)	Comb. SLE(perm.) 144		
145	SLE(p)	Comb. SLE(perm.) 145		

Cm	CDC	CDC	CDC	CDC	CDC	CDC	CDC	CDC	CDC	CDC	CDC	CDC	CDC	CDC
b	1/15...	2/16...	3/17...	4/18...	5/19...	6/20...	7/21...	8/22...	9/23...	10/24...	11/25...	12/26...	13/27...	14/28...
1	1.30	0.0	0.0	0.0	0.0	0.0	0.0	0.0	0.0	0.0	1.30	0.0	0.0	0.0

Progetto dell'impianto eolico denominato "Foggia" della potenza complessiva di 79,20 MW da realizzarsi nel Comune di Manfredonia (FG).

Cm b	CDC 1/15...	CDC 2/16...	CDC 3/17...	CDC 4/18...	CDC 5/19...	CDC 6/20...	CDC 7/21...	CDC 8/22...	CDC 9/23...	CDC 10/24...	CDC 11/25...	CDC 12/26...	CDC 13/27...	CDC 14/28...
	0.0	0.0												
2	1.30	0.0	0.0	0.0	0.0	0.0	0.0	0.0	0.0	1.50	1.30	0.0	0.0	0.0
	0.0	0.0												
3	1.00	0.0	0.0	0.0	0.0	0.0	0.0	0.0	0.0	0.0	1.00	0.0	0.0	0.0
	0.0	0.0												
4	1.00	0.0	0.0	0.0	0.0	0.0	0.0	0.0	0.0	1.50	1.00	0.0	0.0	0.0
	0.0	0.0												
5	1.30	0.0	0.0	0.0	0.0	0.0	0.0	0.0	0.0	0.0	1.30	0.90	0.0	0.0
	0.0	0.0												
6	1.30	0.0	0.0	0.0	0.0	0.0	0.0	0.0	0.0	1.50	1.30	0.90	0.0	0.0
	0.0	0.0												
7	1.00	0.0	0.0	0.0	0.0	0.0	0.0	0.0	0.0	0.0	1.00	0.90	0.0	0.0
	0.0	0.0												
8	1.00	0.0	0.0	0.0	0.0	0.0	0.0	0.0	0.0	1.50	1.00	0.90	0.0	0.0
	0.0	0.0												
9	1.30	0.0	0.0	0.0	0.0	0.0	0.0	0.0	0.0	0.0	1.30	1.50	0.0	0.0
	0.0	0.0												
10	1.30	0.0	0.0	0.0	0.0	0.0	0.0	0.0	0.0	1.50	1.30	1.50	0.0	0.0
	0.0	0.0												
11	1.00	0.0	0.0	0.0	0.0	0.0	0.0	0.0	0.0	0.0	1.00	1.50	0.0	0.0

Progetto dell'impianto eolico denominato "Foggia" della potenza complessiva di 79,20 MW da realizzarsi nel Comune di Manfredonia (FG).

Cm b	CDC 1/15...	CDC 2/16...	CDC 3/17...	CDC 4/18...	CDC 5/19...	CDC 6/20...	CDC 7/21...	CDC 8/22...	CDC 9/23...	CDC 10/24...	CDC 11/25...	CDC 12/26...	CDC 13/27...	CDC 14/28...
	0.0	0.0												
12	1.00	0.0	0.0	0.0	0.0	0.0	0.0	0.0	0.0	1.50	1.00	1.50	0.0	0.0
	0.0	0.0												
13	1.30	0.0	0.0	0.0	0.0	0.0	0.0	0.0	0.0	0.0	1.30	0.0	0.90	0.0
	0.0	0.0												
14	1.30	0.0	0.0	0.0	0.0	0.0	0.0	0.0	0.0	1.50	1.30	0.0	0.90	0.0
	0.0	0.0												
15	1.00	0.0	0.0	0.0	0.0	0.0	0.0	0.0	0.0	0.0	1.00	0.0	0.90	0.0
	0.0	0.0												
16	1.00	0.0	0.0	0.0	0.0	0.0	0.0	0.0	0.0	1.50	1.00	0.0	0.90	0.0
	0.0	0.0												
17	1.30	0.0	0.0	0.0	0.0	0.0	0.0	0.0	0.0	0.0	1.30	0.0	1.50	0.0
	0.0	0.0												
18	1.30	0.0	0.0	0.0	0.0	0.0	0.0	0.0	0.0	1.50	1.30	0.0	1.50	0.0
	0.0	0.0												
19	1.00	0.0	0.0	0.0	0.0	0.0	0.0	0.0	0.0	0.0	1.00	0.0	1.50	0.0
	0.0	0.0												
20	1.00	0.0	0.0	0.0	0.0	0.0	0.0	0.0	0.0	1.50	1.00	0.0	1.50	0.0
	0.0	0.0												
21	1.30	0.0	0.0	0.0	0.0	0.0	0.0	0.0	0.0	0.0	1.30	0.0	0.0	0.90

Progetto dell'impianto eolico denominato "Foggia" della potenza complessiva di 79,20 MW da realizzarsi nel Comune di Manfredonia (FG).

Cm b	CDC 1/15...	CDC 2/16...	CDC 3/17...	CDC 4/18...	CDC 5/19...	CDC 6/20...	CDC 7/21...	CDC 8/22...	CDC 9/23...	CDC 10/24...	CDC 11/25...	CDC 12/26...	CDC 13/27...	CDC 14/28...
	0.0	0.0												
22	1.30	0.0	0.0	0.0	0.0	0.0	0.0	0.0	0.0	1.50	1.30	0.0	0.0	0.90
	0.0	0.0												
23	1.00	0.0	0.0	0.0	0.0	0.0	0.0	0.0	0.0	0.0	1.00	0.0	0.0	0.90
	0.0	0.0												
24	1.00	0.0	0.0	0.0	0.0	0.0	0.0	0.0	0.0	1.50	1.00	0.0	0.0	0.90
	0.0	0.0												
25	1.30	0.0	0.0	0.0	0.0	0.0	0.0	0.0	0.0	0.0	1.30	0.0	0.0	1.50
	0.0	0.0												
26	1.30	0.0	0.0	0.0	0.0	0.0	0.0	0.0	0.0	1.50	1.30	0.0	0.0	1.50
	0.0	0.0												
27	1.00	0.0	0.0	0.0	0.0	0.0	0.0	0.0	0.0	0.0	1.00	0.0	0.0	1.50
	0.0	0.0												
28	1.00	0.0	0.0	0.0	0.0	0.0	0.0	0.0	0.0	1.50	1.00	0.0	0.0	1.50
	0.0	0.0												
29	1.30	0.0	0.0	0.0	0.0	0.0	0.0	0.0	0.0	0.0	1.30	0.0	0.0	0.0
	0.90	0.0												
30	1.30	0.0	0.0	0.0	0.0	0.0	0.0	0.0	0.0	1.50	1.30	0.0	0.0	0.0
	0.90	0.0												
31	1.00	0.0	0.0	0.0	0.0	0.0	0.0	0.0	0.0	0.0	1.00	0.0	0.0	0.0

87

Progetto dell'impianto eolico denominato "Foggia" della potenza complessiva di 79,20 MW da realizzarsi nel Comune di Manfredonia (FG).

Cm b	CDC 1/15...	CDC 2/16...	CDC 3/17...	CDC 4/18...	CDC 5/19...	CDC 6/20...	CDC 7/21...	CDC 8/22...	CDC 9/23...	CDC 10/24...	CDC 11/25...	CDC 12/26...	CDC 13/27...	CDC 14/28...
	0.90	0.0												
32	1.00	0.0	0.0	0.0	0.0	0.0	0.0	0.0	0.0	1.50	1.00	0.0	0.0	0.0
	0.90	0.0												
33	1.30	0.0	0.0	0.0	0.0	0.0	0.0	0.0	0.0	0.0	1.30	0.0	0.0	0.0
	1.50	0.0												
34	1.30	0.0	0.0	0.0	0.0	0.0	0.0	0.0	0.0	1.50	1.30	0.0	0.0	0.0
	1.50	0.0												
35	1.00	0.0	0.0	0.0	0.0	0.0	0.0	0.0	0.0	0.0	1.00	0.0	0.0	0.0
	1.50	0.0												
36	1.00	0.0	0.0	0.0	0.0	0.0	0.0	0.0	0.0	1.50	1.00	0.0	0.0	0.0
	1.50	0.0												
37	1.30	0.0	0.0	0.0	0.0	0.0	0.0	0.0	0.0	0.0	1.30	0.0	0.0	0.0
	0.0	0.90												
38	1.30	0.0	0.0	0.0	0.0	0.0	0.0	0.0	0.0	1.50	1.30	0.0	0.0	0.0
	0.0	0.90												
39	1.00	0.0	0.0	0.0	0.0	0.0	0.0	0.0	0.0	0.0	1.00	0.0	0.0	0.0
	0.0	0.90												
40	1.00	0.0	0.0	0.0	0.0	0.0	0.0	0.0	0.0	1.50	1.00	0.0	0.0	0.0
	0.0	0.90												
41	1.30	0.0	0.0	0.0	0.0	0.0	0.0	0.0	0.0	0.0	1.30	0.0	0.0	0.0

Progetto dell'impianto eolico denominato "Foggia" della potenza complessiva di 79,20 MW da realizzarsi nel Comune di Manfredonia (FG).

Cm b	CDC 1/15...	CDC 2/16...	CDC 3/17...	CDC 4/18...	CDC 5/19...	CDC 6/20...	CDC 7/21...	CDC 8/22...	CDC 9/23...	CDC 10/24...	CDC 11/25...	CDC 12/26...	CDC 13/27...	CDC 14/28...
	0.0	1.50												
42	1.30	0.0	0.0	0.0	0.0	0.0	0.0	0.0	0.0	1.50	1.30	0.0	0.0	0.0
	0.0	1.50												
43	1.00	0.0	0.0	0.0	0.0	0.0	0.0	0.0	0.0	0.0	1.00	0.0	0.0	0.0
	0.0	1.50												
44	1.00	0.0	0.0	0.0	0.0	0.0	0.0	0.0	0.0	1.50	1.00	0.0	0.0	0.0
	0.0	1.50												
45	1.00	-1.00	0.0	-0.30	0.0	0.0	0.0	0.0	0.0	0.80	1.00	0.0	0.0	0.0
	0.0	0.0												
46	1.00	-1.00	0.0	0.30	0.0	0.0	0.0	0.0	0.0	0.80	1.00	0.0	0.0	0.0
	0.0	0.0												
47	1.00	1.00	0.0	-0.30	0.0	0.0	0.0	0.0	0.0	0.80	1.00	0.0	0.0	0.0
	0.0	0.0												
48	1.00	1.00	0.0	0.30	0.0	0.0	0.0	0.0	0.0	0.80	1.00	0.0	0.0	0.0
	0.0	0.0												
49	1.00	-1.00	0.0	0.0	-0.30	0.0	0.0	0.0	0.0	0.80	1.00	0.0	0.0	0.0
	0.0	0.0												
50	1.00	-1.00	0.0	0.0	0.30	0.0	0.0	0.0	0.0	0.80	1.00	0.0	0.0	0.0
	0.0	0.0												
51	1.00	1.00	0.0	0.0	-0.30	0.0	0.0	0.0	0.0	0.80	1.00	0.0	0.0	0.0



Progetto dell'impianto eolico denominato "Foggia" della potenza complessiva di 79,20 MW da realizzarsi nel Comune di Manfredonia (FG).

Cm b	CDC 1/15...	CDC 2/16...	CDC 3/17...	CDC 4/18...	CDC 5/19...	CDC 6/20...	CDC 7/21...	CDC 8/22...	CDC 9/23...	CDC 10/24...	CDC 11/25...	CDC 12/26...	CDC 13/27...	CDC 14/28...
	0.0	0.0												
52	1.00	1.00	0.0	0.0	0.30	0.0	0.0	0.0	0.0	0.80	1.00	0.0	0.0	0.0
	0.0	0.0												
53	1.00	0.0	-1.00	-0.30	0.0	0.0	0.0	0.0	0.0	0.80	1.00	0.0	0.0	0.0
	0.0	0.0												
54	1.00	0.0	-1.00	0.30	0.0	0.0	0.0	0.0	0.0	0.80	1.00	0.0	0.0	0.0
	0.0	0.0												
55	1.00	0.0	1.00	-0.30	0.0	0.0	0.0	0.0	0.0	0.80	1.00	0.0	0.0	0.0
	0.0	0.0												
56	1.00	0.0	1.00	0.30	0.0	0.0	0.0	0.0	0.0	0.80	1.00	0.0	0.0	0.0
	0.0	0.0												
57	1.00	0.0	-1.00	0.0	-0.30	0.0	0.0	0.0	0.0	0.80	1.00	0.0	0.0	0.0
	0.0	0.0												
58	1.00	0.0	-1.00	0.0	0.30	0.0	0.0	0.0	0.0	0.80	1.00	0.0	0.0	0.0
	0.0	0.0												
59	1.00	0.0	1.00	0.0	-0.30	0.0	0.0	0.0	0.0	0.80	1.00	0.0	0.0	0.0
	0.0	0.0												
60	1.00	0.0	1.00	0.0	0.30	0.0	0.0	0.0	0.0	0.80	1.00	0.0	0.0	0.0
	0.0	0.0												
61	1.00	-0.30	0.0	-1.00	0.0	0.0	0.0	0.0	0.0	0.80	1.00	0.0	0.0	0.0

Progetto dell'impianto eolico denominato "Foggia" della potenza complessiva di 79,20 MW da realizzarsi nel Comune di Manfredonia (FG).

Cm b	CDC 1/15...	CDC 2/16...	CDC 3/17...	CDC 4/18...	CDC 5/19...	CDC 6/20...	CDC 7/21...	CDC 8/22...	CDC 9/23...	CDC 10/24...	CDC 11/25...	CDC 12/26...	CDC 13/27...	CDC 14/28...
	0.0	0.0												
62	1.00	-0.30	0.0	1.00	0.0	0.0	0.0	0.0	0.0	0.80	1.00	0.0	0.0	0.0
	0.0	0.0												
63	1.00	0.30	0.0	-1.00	0.0	0.0	0.0	0.0	0.0	0.80	1.00	0.0	0.0	0.0
	0.0	0.0												
64	1.00	0.30	0.0	1.00	0.0	0.0	0.0	0.0	0.0	0.80	1.00	0.0	0.0	0.0
	0.0	0.0												
65	1.00	0.0	-0.30	-1.00	0.0	0.0	0.0	0.0	0.0	0.80	1.00	0.0	0.0	0.0
	0.0	0.0												
66	1.00	0.0	-0.30	1.00	0.0	0.0	0.0	0.0	0.0	0.80	1.00	0.0	0.0	0.0
	0.0	0.0												
67	1.00	0.0	0.30	-1.00	0.0	0.0	0.0	0.0	0.0	0.80	1.00	0.0	0.0	0.0
	0.0	0.0												
68	1.00	0.0	0.30	1.00	0.0	0.0	0.0	0.0	0.0	0.80	1.00	0.0	0.0	0.0
	0.0	0.0												
69	1.00	-0.30	0.0	0.0	-1.00	0.0	0.0	0.0	0.0	0.80	1.00	0.0	0.0	0.0
	0.0	0.0												
70	1.00	-0.30	0.0	0.0	1.00	0.0	0.0	0.0	0.0	0.80	1.00	0.0	0.0	0.0
	0.0	0.0												
71	1.00	0.30	0.0	0.0	-1.00	0.0	0.0	0.0	0.0	0.80	1.00	0.0	0.0	0.0

Progetto dell'impianto eolico denominato "Foggia" della potenza complessiva di 79,20 MW da realizzarsi nel Comune di Manfredonia (FG).

Cm b	CDC 1/15...	CDC 2/16...	CDC 3/17...	CDC 4/18...	CDC 5/19...	CDC 6/20...	CDC 7/21...	CDC 8/22...	CDC 9/23...	CDC 10/24...	CDC 11/25...	CDC 12/26...	CDC 13/27...	CDC 14/28...
	0.0	0.0												
72	1.00	0.30	0.0	0.0	1.00	0.0	0.0	0.0	0.0	0.80	1.00	0.0	0.0	0.0
	0.0	0.0												
73	1.00	0.0	-0.30	0.0	-1.00	0.0	0.0	0.0	0.0	0.80	1.00	0.0	0.0	0.0
	0.0	0.0												
74	1.00	0.0	-0.30	0.0	1.00	0.0	0.0	0.0	0.0	0.80	1.00	0.0	0.0	0.0
	0.0	0.0												
75	1.00	0.0	0.30	0.0	-1.00	0.0	0.0	0.0	0.0	0.80	1.00	0.0	0.0	0.0
	0.0	0.0												
76	1.00	0.0	0.30	0.0	1.00	0.0	0.0	0.0	0.0	0.80	1.00	0.0	0.0	0.0
	0.0	0.0												
77	1.00	0.0	0.0	0.0	0.0	-1.00	0.0	-0.30	0.0	0.80	1.00	0.0	0.0	0.0
	0.0	0.0												
78	1.00	0.0	0.0	0.0	0.0	-1.00	0.0	0.30	0.0	0.80	1.00	0.0	0.0	0.0
	0.0	0.0												
79	1.00	0.0	0.0	0.0	0.0	1.00	0.0	-0.30	0.0	0.80	1.00	0.0	0.0	0.0
	0.0	0.0												
80	1.00	0.0	0.0	0.0	0.0	1.00	0.0	0.30	0.0	0.80	1.00	0.0	0.0	0.0
	0.0	0.0												
81	1.00	0.0	0.0	0.0	0.0	-1.00	0.0	0.0	-0.30	0.80	1.00	0.0	0.0	0.0

92

Progetto dell'impianto eolico denominato "Foggia" della potenza complessiva di 79,20 MW da realizzarsi nel Comune di Manfredonia (FG).

Cm b	CDC 1/15...	CDC 2/16...	CDC 3/17...	CDC 4/18...	CDC 5/19...	CDC 6/20...	CDC 7/21...	CDC 8/22...	CDC 9/23...	CDC 10/24...	CDC 11/25...	CDC 12/26...	CDC 13/27...	CDC 14/28...
	0.0	0.0												
82	1.00	0.0	0.0	0.0	0.0	-1.00	0.0	0.0	0.30	0.80	1.00	0.0	0.0	0.0
	0.0	0.0												
83	1.00	0.0	0.0	0.0	0.0	1.00	0.0	0.0	-0.30	0.80	1.00	0.0	0.0	0.0
	0.0	0.0												
84	1.00	0.0	0.0	0.0	0.0	1.00	0.0	0.0	0.30	0.80	1.00	0.0	0.0	0.0
	0.0	0.0												
85	1.00	0.0	0.0	0.0	0.0	0.0	-1.00	-0.30	0.0	0.80	1.00	0.0	0.0	0.0
	0.0	0.0												
86	1.00	0.0	0.0	0.0	0.0	0.0	-1.00	0.30	0.0	0.80	1.00	0.0	0.0	0.0
	0.0	0.0												
87	1.00	0.0	0.0	0.0	0.0	0.0	1.00	-0.30	0.0	0.80	1.00	0.0	0.0	0.0
	0.0	0.0												
88	1.00	0.0	0.0	0.0	0.0	0.0	1.00	0.30	0.0	0.80	1.00	0.0	0.0	0.0
	0.0	0.0												
89	1.00	0.0	0.0	0.0	0.0	0.0	-1.00	0.0	-0.30	0.80	1.00	0.0	0.0	0.0
	0.0	0.0												
90	1.00	0.0	0.0	0.0	0.0	0.0	-1.00	0.0	0.30	0.80	1.00	0.0	0.0	0.0
	0.0	0.0												
91	1.00	0.0	0.0	0.0	0.0	0.0	1.00	0.0	-0.30	0.80	1.00	0.0	0.0	0.0

Progetto dell'impianto eolico denominato "Foggia" della potenza complessiva di 79,20 MW da realizzarsi nel Comune di Manfredonia (FG).

Cm b	CDC 1/15...	CDC 2/16...	CDC 3/17...	CDC 4/18...	CDC 5/19...	CDC 6/20...	CDC 7/21...	CDC 8/22...	CDC 9/23...	CDC 10/24...	CDC 11/25...	CDC 12/26...	CDC 13/27...	CDC 14/28...
	0.0	0.0												
92	1.00	0.0	0.0	0.0	0.0	0.0	1.00	0.0	0.30	0.80	1.00	0.0	0.0	0.0
	0.0	0.0												
93	1.00	0.0	0.0	0.0	0.0	-0.30	0.0	-1.00	0.0	0.80	1.00	0.0	0.0	0.0
	0.0	0.0												
94	1.00	0.0	0.0	0.0	0.0	-0.30	0.0	1.00	0.0	0.80	1.00	0.0	0.0	0.0
	0.0	0.0												
95	1.00	0.0	0.0	0.0	0.0	0.30	0.0	-1.00	0.0	0.80	1.00	0.0	0.0	0.0
	0.0	0.0												
96	1.00	0.0	0.0	0.0	0.0	0.30	0.0	1.00	0.0	0.80	1.00	0.0	0.0	0.0
	0.0	0.0												
97	1.00	0.0	0.0	0.0	0.0	0.0	-0.30	-1.00	0.0	0.80	1.00	0.0	0.0	0.0
	0.0	0.0												
98	1.00	0.0	0.0	0.0	0.0	0.0	-0.30	1.00	0.0	0.80	1.00	0.0	0.0	0.0
	0.0	0.0												
99	1.00	0.0	0.0	0.0	0.0	0.0	0.30	-1.00	0.0	0.80	1.00	0.0	0.0	0.0
	0.0	0.0												
100	1.00	0.0	0.0	0.0	0.0	0.0	0.30	1.00	0.0	0.80	1.00	0.0	0.0	0.0
	0.0	0.0												
101	1.00	0.0	0.0	0.0	0.0	-0.30	0.0	0.0	-1.00	0.80	1.00	0.0	0.0	0.0

94

Progetto dell'impianto eolico denominato "Foggia" della potenza complessiva di 79,20 MW da realizzarsi nel Comune di Manfredonia (FG).

Cm b	CDC 1/15...	CDC 2/16...	CDC 3/17...	CDC 4/18...	CDC 5/19...	CDC 6/20...	CDC 7/21...	CDC 8/22...	CDC 9/23...	CDC 10/24...	CDC 11/25...	CDC 12/26...	CDC 13/27...	CDC 14/28...
	0.0	0.0												
102	1.00	0.0	0.0	0.0	0.0	-0.30	0.0	0.0	1.00	0.80	1.00	0.0	0.0	0.0
	0.0	0.0												
103	1.00	0.0	0.0	0.0	0.0	0.30	0.0	0.0	-1.00	0.80	1.00	0.0	0.0	0.0
	0.0	0.0												
104	1.00	0.0	0.0	0.0	0.0	0.30	0.0	0.0	1.00	0.80	1.00	0.0	0.0	0.0
	0.0	0.0												
105	1.00	0.0	0.0	0.0	0.0	0.0	-0.30	0.0	-1.00	0.80	1.00	0.0	0.0	0.0
	0.0	0.0												
106	1.00	0.0	0.0	0.0	0.0	0.0	-0.30	0.0	1.00	0.80	1.00	0.0	0.0	0.0
	0.0	0.0												
107	1.00	0.0	0.0	0.0	0.0	0.0	0.30	0.0	-1.00	0.80	1.00	0.0	0.0	0.0
	0.0	0.0												
108	1.00	0.0	0.0	0.0	0.0	0.0	0.30	0.0	1.00	0.80	1.00	0.0	0.0	0.0
	0.0	0.0												
109	1.00	0.0	0.0	0.0	0.0	0.0	0.0	0.0	0.0	0.0	1.00	0.0	0.0	0.0
	0.0	0.0												
110	1.00	0.0	0.0	0.0	0.0	0.0	0.0	0.0	0.0	1.00	1.00	0.0	0.0	0.0
	0.0	0.0												
111	1.00	0.0	0.0	0.0	0.0	0.0	0.0	0.0	0.0	0.0	1.00	0.60	0.0	0.0

Progetto dell'impianto eolico denominato "Foggia" della potenza complessiva di 79,20 MW da realizzarsi nel Comune di Manfredonia (FG).

Cm b	CDC 1/15...	CDC 2/16...	CDC 3/17...	CDC 4/18...	CDC 5/19...	CDC 6/20...	CDC 7/21...	CDC 8/22...	CDC 9/23...	CDC 10/24...	CDC 11/25...	CDC 12/26...	CDC 13/27...	CDC 14/28...
	0.0	0.0												
112	1.00	0.0	0.0	0.0	0.0	0.0	0.0	0.0	0.0	1.00	1.00	0.60	0.0	0.0
	0.0	0.0												
113	1.00	0.0	0.0	0.0	0.0	0.0	0.0	0.0	0.0	0.0	1.00	1.00	0.0	0.0
	0.0	0.0												
114	1.00	0.0	0.0	0.0	0.0	0.0	0.0	0.0	0.0	1.00	1.00	1.00	0.0	0.0
	0.0	0.0												
115	1.00	0.0	0.0	0.0	0.0	0.0	0.0	0.0	0.0	0.0	1.00	0.0	0.60	0.0
	0.0	0.0												
116	1.00	0.0	0.0	0.0	0.0	0.0	0.0	0.0	0.0	1.00	1.00	0.0	0.60	0.0
	0.0	0.0												
117	1.00	0.0	0.0	0.0	0.0	0.0	0.0	0.0	0.0	0.0	1.00	0.0	1.00	0.0
	0.0	0.0												
118	1.00	0.0	0.0	0.0	0.0	0.0	0.0	0.0	0.0	1.00	1.00	0.0	1.00	0.0
	0.0	0.0												
119	1.00	0.0	0.0	0.0	0.0	0.0	0.0	0.0	0.0	0.0	1.00	0.0	0.0	0.60
	0.0	0.0												
120	1.00	0.0	0.0	0.0	0.0	0.0	0.0	0.0	0.0	1.00	1.00	0.0	0.0	0.60
	0.0	0.0												
121	1.00	0.0	0.0	0.0	0.0	0.0	0.0	0.0	0.0	0.0	1.00	0.0	0.0	1.00

Progetto dell'impianto eolico denominato "Foggia" della potenza complessiva di 79,20 MW da realizzarsi nel Comune di Manfredonia (FG).

Cm b	CDC 1/15...	CDC 2/16...	CDC 3/17...	CDC 4/18...	CDC 5/19...	CDC 6/20...	CDC 7/21...	CDC 8/22...	CDC 9/23...	CDC 10/24...	CDC 11/25...	CDC 12/26...	CDC 13/27...	CDC 14/28...
	0.0	0.0												
122	1.00	0.0	0.0	0.0	0.0	0.0	0.0	0.0	0.0	1.00	1.00	0.0	0.0	1.00
	0.0	0.0												
123	1.00	0.0	0.0	0.0	0.0	0.0	0.0	0.0	0.0	0.0	1.00	0.0	0.0	0.0
	0.60	0.0												
124	1.00	0.0	0.0	0.0	0.0	0.0	0.0	0.0	0.0	1.00	1.00	0.0	0.0	0.0
	0.60	0.0												
125	1.00	0.0	0.0	0.0	0.0	0.0	0.0	0.0	0.0	0.0	1.00	0.0	0.0	0.0
	1.00	0.0												
126	1.00	0.0	0.0	0.0	0.0	0.0	0.0	0.0	0.0	1.00	1.00	0.0	0.0	0.0
	1.00	0.0												
127	1.00	0.0	0.0	0.0	0.0	0.0	0.0	0.0	0.0	0.0	1.00	0.0	0.0	0.0
	0.0	0.60												
128	1.00	0.0	0.0	0.0	0.0	0.0	0.0	0.0	0.0	1.00	1.00	0.0	0.0	0.0
	0.0	0.60												
129	1.00	0.0	0.0	0.0	0.0	0.0	0.0	0.0	0.0	0.0	1.00	0.0	0.0	0.0
	0.0	1.00												
130	1.00	0.0	0.0	0.0	0.0	0.0	0.0	0.0	0.0	1.00	1.00	0.0	0.0	0.0
	0.0	1.00												
131	1.00	0.0	0.0	0.0	0.0	0.0	0.0	0.0	0.0	0.0	1.00	0.0	0.0	0.0



Progetto dell'impianto eolico denominato "Foggia" della potenza complessiva di 79,20 MW da realizzarsi nel Comune di Manfredonia (FG).

Cm b	CDC 1/15...	CDC 2/16...	CDC 3/17...	CDC 4/18...	CDC 5/19...	CDC 6/20...	CDC 7/21...	CDC 8/22...	CDC 9/23...	CDC 10/24...	CDC 11/25...	CDC 12/26...	CDC 13/27...	CDC 14/28...
	0.0	0.0												
132	1.00	0.0	0.0	0.0	0.0	0.0	0.0	0.0	0.0	0.90	1.00	0.0	0.0	0.0
	0.0	0.0												
133	1.00	0.0	0.0	0.0	0.0	0.0	0.0	0.0	0.0	0.80	1.00	0.0	0.0	0.0
	0.0	0.0												
134	1.00	0.0	0.0	0.0	0.0	0.0	0.0	0.0	0.0	0.0	1.00	0.20	0.0	0.0
	0.0	0.0												
135	1.00	0.0	0.0	0.0	0.0	0.0	0.0	0.0	0.0	0.80	1.00	0.20	0.0	0.0
	0.0	0.0												
136	1.00	0.0	0.0	0.0	0.0	0.0	0.0	0.0	0.0	0.0	1.00	0.0	0.20	0.0
	0.0	0.0												
137	1.00	0.0	0.0	0.0	0.0	0.0	0.0	0.0	0.0	0.80	1.00	0.0	0.20	0.0
	0.0	0.0												
138	1.00	0.0	0.0	0.0	0.0	0.0	0.0	0.0	0.0	0.0	1.00	0.0	0.0	0.20
	0.0	0.0												
139	1.00	0.0	0.0	0.0	0.0	0.0	0.0	0.0	0.0	0.80	1.00	0.0	0.0	0.20
	0.0	0.0												
140	1.00	0.0	0.0	0.0	0.0	0.0	0.0	0.0	0.0	0.0	1.00	0.0	0.0	0.0
	0.20	0.0												
141	1.00	0.0	0.0	0.0	0.0	0.0	0.0	0.0	0.0	0.80	1.00	0.0	0.0	0.0

Progetto dell'impianto eolico denominato "Foggia" della potenza complessiva di 79,20 MW da realizzarsi nel Comune di Manfredonia (FG).

Cm b	CDC 1/15...	CDC 2/16...	CDC 3/17...	CDC 4/18...	CDC 5/19...	CDC 6/20...	CDC 7/21...	CDC 8/22...	CDC 9/23...	CDC 10/24...	CDC 11/25...	CDC 12/26...	CDC 13/27...	CDC 14/28...
	0.20	0.0												
142	1.00	0.0	0.0	0.0	0.0	0.0	0.0	0.0	0.0	0.0	1.00	0.0	0.0	0.0
	0.0	0.20												
143	1.00	0.0	0.0	0.0	0.0	0.0	0.0	0.0	0.0	0.80	1.00	0.0	0.0	0.0
	0.0	0.20												
144	1.00	0.0	0.0	0.0	0.0	0.0	0.0	0.0	0.0	0.0	1.00	0.0	0.0	0.0
	0.0	0.0												
145	1.00	0.0	0.0	0.0	0.0	0.0	0.0	0.0	0.0	0.80	1.00	0.0	0.0	0.0
	0.0	0.0												

## 5.1.19 AZIONE SISMICA

### VALUTAZIONE DELL' AZIONE SISMICA

L'azione sismica sulle costruzioni è valutata a partire dalla "pericolosità sismica di base", in condizioni ideali di sito di riferimento rigido con superficie topografica orizzontale.

100

Allo stato attuale, la pericolosità sismica su reticolo di riferimento nell'intervallo di riferimento è fornita dai dati pubblicati sul sito <http://esse1.mi.ingv.it/>. Per punti non coincidenti con il reticolo di riferimento e periodi di ritorno non contemplati direttamente si opera come indicato nell' allegato alle NTC (rispettivamente media pesata e interpolazione).

L' azione sismica viene definita in relazione ad un periodo di riferimento  $V_r$  che si ricava, per ciascun tipo di costruzione, moltiplicandone la vita nominale per il coefficiente d'uso (vedi tabella Parametri della struttura). Fissato il periodo di riferimento  $V_r$  e la probabilità di superamento  $P_{ver}$  associata a ciascuno degli stati limite considerati, si ottiene il periodo di ritorno  $T_r$  e i relativi parametri di pericolosità sismica (vedi tabella successiva):

ag: accelerazione orizzontale massima del terreno;

Fo: valore massimo del fattore di amplificazione dello spettro in accelerazione orizzontale;

T\*c: periodo di inizio del tratto a velocità costante dello spettro in accelerazione orizzontale;

1 Parametri della struttura					
Classe d'uso	Vita $V_n$ [anni]	Coeff. Uso	Periodo $V_r$ [anni]	Tipo di suolo	Categoria topografica
IV	100.0	2.0	200.0	D	T1

Individuati su reticolo di riferimento i parametri di pericolosità sismica si valutano i parametri spettrali riportati in tabella:

S è il coefficiente che tiene conto della categoria di sottosuolo e delle condizioni topografiche mediante la relazione seguente  $S = S_s \cdot S_t$  (3.2.3)

Progetto dell'impianto eolico denominato "Foggia" della potenza complessiva di 79,20 MW da realizzarsi nel Comune di Manfredonia (FG).

F<sub>0</sub> è il fattore che quantifica l'amplificazione spettrale massima, su sito di riferimento rigido orizzontale

F<sub>v</sub> è il fattore che quantifica l'amplificazione spettrale massima verticale, in termini di accelerazione orizzontale massima del terreno ag su sito di riferimento rigido orizzontale

T<sub>b</sub> è il periodo corrispondente all'inizio del tratto dello spettro ad accelerazione costante.

T<sub>c</sub> è il periodo corrispondente all'inizio del tratto dello spettro a velocità costante.

T<sub>d</sub> è il periodo corrispondente all'inizio del tratto dello spettro a spostamento costante.

Lo spettro di risposta elastico in accelerazione della componente orizzontale del moto sismico, S<sub>e</sub>, è definito dalle seguenti espressioni:

$$\begin{aligned}
 0 \leq T < T_B & \quad S_e(T) = a_g \cdot S \cdot \eta \cdot F_o \cdot \left[ \frac{T}{T_B} + \frac{1}{\eta \cdot F_o} \left( 1 - \frac{T}{T_B} \right) \right] \\
 T_B \leq T < T_C & \quad S_e(T) = a_g \cdot S \cdot \eta \cdot F_o \\
 T_C \leq T < T_D & \quad S_e(T) = a_g \cdot S \cdot \eta \cdot F_o \cdot \left( \frac{T_C}{T} \right) \\
 T_D \leq T & \quad S_e(T) = a_g \cdot S \cdot \eta \cdot F_o \cdot \left( \frac{T_C \cdot T_D}{T^2} \right)
 \end{aligned}$$

Dove per sottosuolo di categoria **A** i coefficienti S<sub>s</sub> e C<sub>c</sub> valgono 1; mentre per le categorie di sottosuolo B, C, D, E i coefficienti S<sub>s</sub> e C<sub>c</sub> vengono calcolati mediante le espressioni riportate nella seguente Tabella

Categoria sottosuolo	S <sub>s</sub>	C <sub>c</sub>
<b>A</b>	1,00	1,00
<b>B</b>	$1,00 \leq 1,40 - 0,40 \cdot F_o \cdot \frac{a_g}{g} \leq 1,20$	$1,10 \cdot (T_C^*)^{-0,20}$
<b>C</b>	$1,00 \leq 1,70 - 0,60 \cdot F_o \cdot \frac{a_g}{g} \leq 1,50$	$1,05 \cdot (T_C^*)^{-0,33}$
<b>D</b>	$0,90 \leq 2,40 - 1,50 \cdot F_o \cdot \frac{a_g}{g} \leq 1,80$	$1,25 \cdot (T_C^*)^{-0,50}$
<b>E</b>	$1,00 \leq 2,00 - 1,10 \cdot F_o \cdot \frac{a_g}{g} \leq 1,60$	$1,15 \cdot (T_C^*)^{-0,40}$

Progetto dell'impianto eolico denominato "Foggia" della potenza complessiva di 79,20 MW da realizzarsi nel Comune di Manfredonia (FG).

Per tenere conto delle condizioni topografiche e in assenza di specifiche analisi di risposta sismica locale, si utilizzano i valori del coefficiente topografico  $S_T$  riportati nella seguente Tabella

Categoria topografica	Ubicazione dell'opera o dell'intervento	$S_T$
T1	-	1,0
T2	In corrispondenza della sommità del pendio	1,2
T3	In corrispondenza della cresta di un rilievo con pendenza media minore o uguale a 30°	1,2
T4	In corrispondenza della cresta di un rilievo con pendenza media maggiore di 30°	1,4

Lo spettro di risposta elastico in accelerazione della componente verticale del moto sismico,  $S_{ve}$ , è definito dalle espressioni:

$$0 \leq T < T_B \quad S_{ve}(T) = a_g \cdot S \cdot \eta \cdot F_v \cdot \left[ \frac{T}{T_B} + \frac{1}{\eta \cdot F_0} \left( 1 - \frac{T}{T_B} \right) \right]$$

$$T_B \leq T < T_C \quad S_{ve}(T) = a_g \cdot S \cdot \eta \cdot F_v$$

$$T_C \leq T < T_D \quad S_{ve}(T) = a_g \cdot S \cdot \eta \cdot F_v \cdot \left( \frac{T_C}{T} \right)$$

$$T_D \leq T \quad S_{ve}(T) = a_g \cdot S \cdot \eta \cdot F_v \cdot \left( \frac{T_C \cdot T_D}{T^2} \right)$$

I valori di  $S_s$ ,  $T_B$ ,  $T_C$  e  $T_D$ , sono riportati nella seguente Tabella

Categoria di sottosuolo	$S_s$	$T_B$	$T_C$	$T_D$
A, B, C, D, E	1,0	0,05 s	0,15 s	1,0 s

Progetto dell'impianto eolico denominato "Foggia" della potenza complessiva di 79,20 MW da realizzarsi nel Comune di Manfredonia (FG).

Id nodo	Longitudine	Latitudine	Distanza
			Km
Loc.	17.501	40.354	
35248	17.490	40.314	4.529
35249	17.555	40.311	6.597
35027	17.558	40.361	4.876
35026	17.493	40.364	1.298

103

SL	Pver	Tr	ag	Fo	T*c
		Anni	g		sec
SLO	81.0	120.4	0.037	2.554	0.351
SLD	63.0	201.2	0.043	2.645	0.381
SLV	10.0	1898.2	0.072	3.149	0.500
SLC	5.0	2475.0	0.076	3.211	0.520

SL	ag	S	Fo	Fv	Tb	Tc	Td
	g				sec	sec	sec
SLO	0.037	1.800	2.554	0.665	0.247	0.741	1.749
SLD	0.043	1.800	2.645	0.745	0.257	0.772	1.774
SLV	0.072	1.800	3.149	1.140	0.295	0.884	1.888

**PROJETTO engineering s.r.l.**  
società d'ingegneria

RELAZIONE STRUTTURE

Direttore Tecnico: ING. LEONARDO FILOTICO  
Cap. Soc. 119.000,00 € Codice Fiscale: 02658050733  
Partita Iva : 02658050733  
Sede Legale: Via dei Mille 5, 74024 Manduria - Taranto  
Sede Operativa: Z.I. Lotto 31, 74020 San Marzano di San Giuseppe - Taranto  
Tel 099 9574694 fax 099 2222834 mob. 3491735914



Progetto dell'impianto eolico denominato "Foggia" della potenza complessiva di 79,20 MW da realizzarsi nel Comune di Manfredonia (FG).

SL	ag	S	Fo	Fv	Tb	Tc	Td
SLC	0.076	1.800	3.211	1.193	0.300	0.901	1.903

## 5.1.20 RISULTATI ANALISI SISMICHE

### LEGENDA TABELLA ANALISI SISMICHE

Il programma consente l'analisi di diverse configurazioni sismiche.

Sono previsti, infatti, i seguenti casi di carico:

**9. Esk** caso di carico sismico con analisi statica equivalente

**10. Edk** caso di carico sismico con analisi dinamica

Ciascun caso di carico è caratterizzato da un angolo di ingresso e da una configurazione di masse determinante la forza sismica complessiva (si rimanda al capitolo relativo ai casi di carico per chiarimenti inerenti questo aspetto).

Nella colonna Note, in funzione della norma in uso sono riportati i parametri fondamentali che caratterizzano l'azione sismica: in particolare possono essere presenti i seguenti valori:

Angolo di ingresso	di	Angolo di ingresso dell'azione sismica orizzontale
Fattore di importanza	di	Fattore di importanza dell'edificio, in base alla categoria di appartenenza
Zona sismica		Zona sismica
Accelerazione ag		Accelerazione orizzontale massima sul suolo
Categoria suolo		Categoria di profilo stratigrafico del suolo di fondazione
Fattore q		Fattore di struttura/di comportamento. Dipendente dalla tipologia strutturale
Amplificazione		Coefficiente di amplificazione q/qND delle azioni sismiche (solo per elementi progettati in



Progetto dell'impianto eolico denominato "Foggia" della potenza complessiva di 79,20 MW da realizzarsi nel Comune di Manfredonia (FG).

ND	campo non dissipativo)
Fattore di sito S	Fattore dipendente dalla stratigrafia e dal profilo topografico
Classe di duttilità CD	Classe di duttilità della struttura – "A" duttilità alta, "B" duttilità bassa
Fattore riduz. SLD	Fattore di riduzione dello spettro elastico per lo stato limite di danno
Periodo proprio T1	Periodo proprio di vibrazione della struttura
Coefficiente Lambda	Coefficiente dipendente dal periodo proprio T1 e dal numero di piani della struttura
Ordinata spettro Sd(T1)	Valore delle ordinate dello spettro di progetto per lo stato limite ultimo, componente orizzontale (verticale Svd)
Ordinata spettro Se(T1)	Valore delle ordinate dello spettro elastico ridotta del fattore SLD per lo stato limite di danno, componente orizzontale (verticale Sve)
Ordinata spettro S (Tb-Tc)	Valore dell'ordinata dello spettro in uso nel tratto costante
numero di modi considerati	Numero di modi di vibrare della struttura considerati nell'analisi dinamica

106

Nel caso di elementi progettati in campo non dissipativo vengono adottate le sollecitazioni calcolate con un fattore  $q_{ND}$  ricavato come da 7.3.2 in funzione del fattore di comportamento  $q$  utilizzato per la struttura:  
 $1 < q_{ND} = 2/3 * q < 1.5$

Il coefficiente di amplificazione delle azioni sismiche rispetto alle azioni calcolate con il fattore di comportamento globale viene indicato nelle relative tabelle.

Per ciascun caso di carico sismico viene riportato l'insieme di dati sotto riportati (le masse sono espresse in unità di forza):

- a) analisi sismica statica equivalente:
- quota, posizione del centro di applicazione e azione orizzontale risultante, posizione del baricentro delle rigidezze, rapporto  $r/L_s$  (per strutture a nucleo), indici di regolarità  $e/r$  secondo EC8 4.2.3.2
  - azione sismica complessiva
- b) analisi sismica dinamica con spettro di risposta:
- quota, posizione del centro di massa e massa risultante, posizione del baricentro delle rigidezze, rapporto  $r/L_s$  (per strutture a nucleo), indici di regolarità  $e/r$  secondo EC8 4.2.3.2
  - frequenza, periodo, accelerazione spettrale, massa eccitata nelle tre direzioni globali per tutti i modi
  - massa complessiva ed aliquota di massa complessiva eccitata.

Per ciascuna combinazione sismica definita SLD o SLO viene riportato il livello di deformazione  $\epsilon_T$  (dr) degli elementi strutturali verticali. Per semplicità di consultazione il livello è espresso anche in unità  $1000 \cdot \epsilon_T/h$  da confrontare direttamente con i valori forniti nella norma (es. 5 per edifici con tamponamenti collegati rigidamente alla struttura, 10.0 per edifici con tamponamenti collegati elasticamente, 3 per edifici in muratura ordinaria, 4 per edifici in muratura armata).

Qualora si applichi il D.M. 96 (vedi NOTA sul capitolo "normativa di riferimento") l'analisi sismica dinamica può essere comprensiva di sollecitazione verticale contemporanea a quella orizzontale, nel qual caso è effettuata una sovrapposizione degli effetti in ragione della radice dei quadrati degli effetti stessi. Per ciascuna combinazione sismica - analisi effettuate con il D.M. 96 (vedi NOTA sul capitolo "normativa di riferimento") - viene riportato il livello di deformazione  $\epsilon_T$ ,  $\epsilon_P$  e  $\epsilon_D$  degli elementi strutturali verticali. Per semplicità di consultazione il livello è espresso in unità  $1000 \cdot \epsilon_T/h$  da confrontare direttamente con il valore 2 o 4 per la verifica.

Per gli edifici sismicamente isolati si riportano di seguito le verifiche condotte sui dispositivi di isolamento. Le verifiche sono effettuate secondo la circolare n.7/2019 del C.S.LL.PP nelle combinazioni in SLC come previsto dal DM 17-01-2018. Per ogni combinazione è riportato il codice di verifica ed i valori utilizzati per la

Progetto dell'impianto eolico denominato "Foggia" della potenza complessiva di 79,20 MW da realizzarsi nel Comune di Manfredonia (FG).

verifica: spostamento dE, area ridotta e dimensione A2, azione verticale, deformazioni di taglio dell'elastomero e tensioni nell'acciaio.

Qualora si applichi l'Ordinanza 3274 e s.m.i. le verifiche sono eseguite in accordo con l'allegato 10.A.

In particolare la tabella, per ogni combinazione di calcolo, riporta:

Nodo	Nodo di appoggio dell' isolatore
Cmb	Combinazione oggetto della verifica
Verif.	Codice di verifica ok – verifica positiva , NV – verifica negativa, ND – verifica non completata
dE	Spostamento relativo tra le due facce (amplificato del 20% per Ordinanza 3274 e smi) combinato con la regola del 30%
Ang fi	Angolo utilizzato per il calcolo dell' area ridotta Ar (per dispositivi circolari)
V	Azione verticale agente
Ar	Area ridotta efficace
Dim A2	Dimensione utile per il calcolo della deformazione per rotazione
Sig s	Tensione nell' inserto in acciaio
Gam c(a,s,t)	Deformazioni di taglio dell' elastomero
Vcr	Carico critico per instabilità

Affinché la verifica sia positiva deve essere:

- 1)  $V > 0$
- 2)  $Sig s < fyk$
- 3)  $Gam t < 5$

- 4)  $\gamma_s < \gamma_{s^*}$  (caratteristica dell' elastomero)
- 5)  $\gamma_s < 2$
- 6)  $V < 0.5 V_{cr}$

CDC	Tipo	Sigla Id	Note
2	Edk	CDC=Ed (dinamico SLU) alfa=0.0 (ecc. +)	
			categoria suolo: D
			fattore di sito S = 1.800
			ordinata spettro (tratto Tb-Tc) = 0.408 g
			angolo di ingresso:0.0
			eccentricità aggiuntiva: positiva
			periodo proprio T1: 3.946 sec.
			fattore q: 1.000
			amplificazione ND (non dissipativi): 1.000
			fattore per spost. $\mu_d$ : 1.000
			classe di duttilità CD: B
			numero di modi considerati: 9
			combinaz. modale: CQC

Progetto dell'impianto eolico denominato "Foggia" della potenza complessiva di 79,20 MW da realizzarsi nel Comune di Manfredonia (FG).

Quota	M Sismica x g	Pos. GX	Pos. GY	E agg. X	E agg. Y	Pos. KX	Pos. KY	(r/Ls)^2	rapp. ex/rx	rapp. ey/ry
cm	daN	cm	cm	cm	cm	cm	cm			
1.124e+04	1.654e+05	0.0	0.0	0.0	0.0	0.0	0.0	0.0	0.0	0.0
8244.40	1.822e+05	0.0	0.0	0.0	0.0	0.0	0.0	0.0	0.0	0.0
5556.40	3.240e+04	0.0	0.0	0.0	0.0	0.0	0.0	0.0	0.0	0.0
3176.40	1.379e+05	0.0	0.0	0.0	0.0	0.0	0.0	0.0	0.0	0.0
1356.40	2.160e+05	0.0	0.0	0.0	0.0	0.0	0.0	0.0	0.0	0.0
Risulta	7.339e+05									

Modo	Frequenza	Periodo	Acc. Spettrale	M efficace X x g	%	M efficace Y x g	%	M efficace Z x g	%	Energia	Energia x v
	Hz	sec	g	daN		daN		daN			
1	0.253	3.946	0.044	4.623e+05	63.0	56.27	7.67e-03	0.0	0.0	0.0	0.0
2	0.253	3.946	0.044	56.27	7.67e-03	4.623e+05	63.0	0.0	0.0	0.0	0.0
3	1.692	0.591	0.408	1.735e+05	23.6	6.22	8.48e-04	0.0	0.0	0.0	0.0
4	1.692	0.591	0.408	6.22	8.48e-04	1.735e+05	23.6	0.0	0.0	0.0	0.0
5	3.210	0.312	0.408	0.0	0.0	0.0	0.0	7.220e+05	98.4	0.0	0.0
6	4.876	0.205	0.323	5.815e+04	7.9	9.28	1.26e-	0.0	0.0	0.0	0.0

Progetto dell'impianto eolico denominato "Foggia" della potenza complessiva di 79,20 MW da realizzarsi nel Comune di Manfredonia (FG).

Modo	Frequenza	Periodo	Acc. Spettrale	M efficace X x g	%	M efficace Y x g	%	M efficace Z x g	%	Energia a	Energia v
							03				
7	4.876	0.205	0.323	9.28	1.26e-03	5.815e+04	7.9	0.0	0.0	0.0	0.0
8	10.340	0.097	0.221	0.0	0.0	0.0	0.0	1.183e+04	1.6	0.0	0.0
9	14.273	0.070	0.195	3.578e+04	4.9	3.02	4.12e-04	0.0	0.0	0.0	0.0
Risultante				7.298e+05		6.940e+05		7.339e+05			
In percentuale				99.44		94.57		100.00			

111

CDC	Tipo	Sigla	Id	Note
3	Edk	CDC=Ed	(dinamico SLU) alfa=0.0 (ecc. -)	
				categoria suolo: D
				fattore di sito S = 1.800
				ordinata spettro (tratto Tb-Tc) = 0.408 g
				angolo di ingresso: 0.0
				eccentricità aggiuntiva: negativa
				periodo proprio T1: 3.946 sec.
				fattore q: 1.000

**PROJETTO engineering s.r.l.**  
società d'ingegneria

**RELAZIONE STRUTTURE**

Direttore Tecnico: ING. LEONARDO FILOTICO  
Cap. Soc. 119.000,00 € Codice Fiscale: 02658050733  
Partita Iva : 02658050733  
Sede Legale: Via dei Mille 5, 74024 Manduria - Taranto  
Sede Operativa: Z.I. Lotto 31, 74020 San Marzano di San Giuseppe - Taranto  
Tel 099 9574694 fax 099 2222834 mob. 3491735914



Progetto dell'impianto eolico denominato "Foggia" della potenza complessiva di 79,20 MW da realizzarsi nel Comune di Manfredonia (FG).

CDC	Tipo	Sigla Id	Note
			amplificazione ND (non dissipativi): 1.000
			fattore per spost. mu d: 1.000
			classe di duttilità CD: B
			numero di modi considerati: 9
			combinaz. modale: CQC

Quota	M Sismica x g	Pos. GX	Pos. GY	E agg. X	E agg. Y	Pos. KX	Pos. KY	(r/Ls)^2	rapp. ex/rx	rapp. ey/ry
cm	daN	cm	cm	cm	cm	cm	cm			
1.124e+04	1.654e+05	0.0	0.0	0.0	0.0	0.0	0.0	0.0	0.0	0.0
8244.40	1.822e+05	0.0	0.0	0.0	0.0	0.0	0.0	0.0	0.0	0.0
5556.40	3.240e+04	0.0	0.0	0.0	0.0	0.0	0.0	0.0	0.0	0.0
3176.40	1.379e+05	0.0	0.0	0.0	0.0	0.0	0.0	0.0	0.0	0.0
1356.40	2.160e+05	0.0	0.0	0.0	0.0	0.0	0.0	0.0	0.0	0.0
Risulta	7.339e+05									

Modo	Frequenza	Periodo	Acc. Spettrale	M efficace X x g	%	M efficace Y x g	%	M efficace Z x g	%	Energia a	Energia v
	Hz	sec	g	daN		daN		daN			

Progetto dell'impianto eolico denominato "Foggia" della potenza complessiva di 79,20 MW da realizzarsi nel Comune di Manfredonia (FG).

Modo	Frequenza	Periodo	Acc. Spettrale	M efficace X x g	%	M efficace Y x g	%	M efficace Z x g	%	Energia a	Energia v
1	0.253	3.946	0.044	4.623e+05	63.0	53.79	7.33e-03	0.0	0.0	0.0	0.0
2	0.253	3.946	0.044	53.79	7.33e-03	4.623e+05	63.0	0.0	0.0	0.0	0.0
3	1.692	0.591	0.408	1.735e+05	23.6	5.76	7.85e-04	0.0	0.0	0.0	0.0
4	1.692	0.591	0.408	5.76	7.85e-04	1.735e+05	23.6	0.0	0.0	0.0	0.0
5	3.210	0.312	0.408	0.0	0.0	0.0	0.0	7.220e+05	98.4	0.0	0.0
6	4.876	0.205	0.323	5.814e+04	7.9	14.25	1.94e-03	0.0	0.0	0.0	0.0
7	4.876	0.205	0.323	14.25	1.94e-03	5.814e+04	7.9	0.0	0.0	0.0	0.0
8	10.340	0.097	0.221	0.0	0.0	0.0	0.0	1.183e+04	1.6	0.0	0.0
9	14.273	0.070	0.195	3.577e+04	4.9	14.73	2.01e-03	0.0	0.0	0.0	0.0
Risulta				7.298e+05		6.940e+05		7.339e+05			
In percentuale				99.44		94.57		100.00			

113

CDC	Tipo	Sigla	Id	Note
4	Edk	CDC=Ed	(dinamico SLU) alfa=90.00	

**PROJETTO engineering s.r.l.**  
società d'ingegneria

RELAZIONE STRUTTURE

Direttore Tecnico: ING. LEONARDO FILOTICO  
Cap. Soc. 119.000,00 € Codice Fiscale: 02658050733  
Partita Iva : 02658050733  
Sede Legale: Via dei Mille 5, 74024 Manduria - Taranto  
Sede Operativa: Z.I. Lotto 31, 74020 San Marzano di San Giuseppe - Taranto  
Tel 099 9574694 fax 099 2222834 mob. 3491735914





Progetto dell'impianto eolico denominato "Foggia" della potenza complessiva di 79,20 MW da realizzarsi nel Comune di Manfredonia (FG).

CDC	Tipo	Sigla Id	Note
		(ecc. +)	
			categoria suolo: D
			fattore di sito S = 1.800
			ordinata spettro (tratto Tb-Tc) = 0.408 g
			angolo di ingresso: 90.00
			eccentricità aggiuntiva: positiva
			periodo proprio T1: 3.946 sec.
			fattore q: 1.000
			amplificazione ND (non dissipativi): 1.000
			fattore per spost. $\mu_d$ : 1.000
			classe di duttilità CD: B
			numero di modi considerati: 9
			combinaz. modale: CQC

Quota	M Sismica x g	Pos. GX	Pos. GY	E agg. X	E agg. Y	Pos. KX	Pos. KY	(r/Ls)^2	rapp. ex/rx	rapp. ey/ry
cm	daN	cm	cm	cm	cm	cm	cm			
1.124e+04	1.654e+05	0.0	0.0	0.0	0.0	0.0	0.0	0.0	0.0	0.0
8244.40	1.822e+05	0.0	0.0	0.0	0.0	0.0	0.0	0.0	0.0	0.0

Progetto dell'impianto eolico denominato "Foggia" della potenza complessiva di 79,20 MW da realizzarsi nel Comune di Manfredonia (FG).

Quota	M Sismica x g	Pos. GX	Pos. GY	E agg. X	E agg. Y	Pos. KX	Pos. KY	(r/Ls)^2	rapp. ex/rx	rapp. ey/ry
5556.40	3.240e+04	0.0	0.0	0.0	0.0	0.0	0.0	0.0	0.0	0.0
3176.40	1.379e+05	0.0	0.0	0.0	0.0	0.0	0.0	0.0	0.0	0.0
1356.40	2.160e+05	0.0	0.0	0.0	0.0	0.0	0.0	0.0	0.0	0.0
Risulta	7.339e+05									

Modo	Frequenza	Periodo	Acc. Spettrale	M efficace X x g	%	M efficace Y x g	%	M efficace Z x g	%	Energia	Energia x v
	Hz	sec	g	daN		daN		daN			
1	0.253	3.946	0.044	4.623e+05	63.0	55.96	7.63e-03	0.0	0.0	0.0	0.0
2	0.253	3.946	0.044	55.96	7.63e-03	4.623e+05	63.0	0.0	0.0	0.0	0.0
3	1.692	0.591	0.408	1.735e+05	23.6	8.91	1.21e-03	0.0	0.0	0.0	0.0
4	1.692	0.591	0.408	8.91	1.21e-03	1.735e+05	23.6	0.0	0.0	0.0	0.0
5	3.210	0.312	0.408	0.0	0.0	0.0	0.0	7.220e+05	98.4	0.0	0.0
6	4.876	0.205	0.323	5.815e+04	7.9	10.40	1.42e-03	0.0	0.0	0.0	0.0
7	4.876	0.205	0.323	10.40	1.42e-03	5.815e+04	7.9	0.0	0.0	0.0	0.0
8	10.340	0.097	0.221	0.0	0.0	0.0	0.0	1.183e+04	1.6	0.0	0.0

Progetto dell'impianto eolico denominato "Foggia" della potenza complessiva di 79,20 MW da realizzarsi nel Comune di Manfredonia (FG).

Modo	Frequenza	Periodo	Acc. Spettrale	M efficace X x g	%	M efficace Y x g	%	M efficace Z x g	%	Energia a	Energia v
9	14.273	0.070	0.195	3.577e+04	4.9	6.14	8.37e-04	0.0	0.0	0.0	0.0
Risulta				7.298e+05		6.940e+05		7.339e+05			
In percentuale				99.44		94.57		100.00			

116

CDC	Tipo	Sigla Id	Note
5	Edk	CDC=Ed (dinamico SLU) alfa=90.00 (ecc. -)	
			categoria suolo: D
			fattore di sito S = 1.800
			ordinata spettro (tratto Tb-Tc) = 0.408 g
			angolo di ingresso:90.00
			eccentricità aggiuntiva: negativa
			periodo proprio T1: 3.946 sec.
			fattore q: 1.000
			amplificazione ND (non dissipativi): 1.000
			fattore per spost. mu d: 1.000
			classe di duttilità CD: B

Progetto dell'impianto eolico denominato "Foggia" della potenza complessiva di 79,20 MW da realizzarsi nel Comune di Manfredonia (FG).

CDC	Tipo	Sigla Id	Note
			numero di modi considerati: 9
			combinaz. modale: CQC

117

Quota	M Sismica x g	Pos. GX	Pos. GY	E agg. X X	E agg. Y Y	Pos. KX	Pos. KY	(r/Ls)^2	rapp. ex/rx	rapp. ey/ry
cm	daN	cm	cm	cm	cm	cm	cm			
1.124e+04	1.654e+05	0.0	0.0	0.0	0.0	0.0	0.0	0.0	0.0	0.0
8244.40	1.822e+05	0.0	0.0	0.0	0.0	0.0	0.0	0.0	0.0	0.0
5556.40	3.240e+04	0.0	0.0	0.0	0.0	0.0	0.0	0.0	0.0	0.0
3176.40	1.379e+05	0.0	0.0	0.0	0.0	0.0	0.0	0.0	0.0	0.0
1356.40	2.160e+05	0.0	0.0	0.0	0.0	0.0	0.0	0.0	0.0	0.0
Risulta	7.339e+05									

Modo	Frequenza	Periodo	Acc. Spettrale	M efficace X x g	%	M efficace Y x g	%	M efficace Z x g	%	Energia a	Energia v
	Hz	sec	g	daN		daN		daN			
1	0.253	3.946	0.044	4.623e+05	63.0	60.96	8.31e-03	0.0	0.0	0.0	0.0
2	0.253	3.946	0.044	60.96	8.31e-03	4.623e+05	63.0	0.0	0.0	0.0	0.0

**PROJETTO engineering s.r.l.**  
società d'ingegneria

RELAZIONE STRUTTURE

Direttore Tecnico: ING. LEONARDO FILOTICO  
Cap. Soc. 119.000,00 € Codice Fiscale: 02658050733  
Partita Iva : 02658050733  
Sede Legale: Via dei Mille 5, 74024 Manduria - Taranto  
Sede Operativa: Z.I. Lotto 31, 74020 San Marzano di San Giuseppe - Taranto  
Tel 099 9574694 fax 099 2222834 mob. 3491735914



Progetto dell'impianto eolico denominato "Foggia" della potenza complessiva di 79,20 MW da realizzarsi nel Comune di Manfredonia (FG).

Modo	Frequenza	Periodo	Acc. Spettrale	M efficace X x g	%	M efficace Y x g	%	M efficace Z x g	%	Energia a	Energia v
3	1.692	0.591	0.408	1.735e+05	23.6	6.90	9.40e-04	0.0	0.0	0.0	0.0
4	1.692	0.591	0.408	6.90	9.40e-04	1.735e+05	23.6	0.0	0.0	0.0	0.0
5	3.210	0.312	0.408	0.0	0.0	0.0	0.0	7.220e+05	98.4	0.0	0.0
6	4.876	0.205	0.323	5.815e+04	7.9	9.45	1.29e-03	0.0	0.0	0.0	0.0
7	4.876	0.205	0.323	9.45	1.29e-03	5.815e+04	7.9	0.0	0.0	0.0	0.0
8	10.340	0.097	0.221	0.0	0.0	0.0	0.0	1.183e+04	1.6	0.0	0.0
9	14.273	0.070	0.195	3.578e+04	4.9	4.44	6.04e-04	0.0	0.0	0.0	0.0
Risulta				7.298e+05		6.940e+05		7.339e+05			
In percentuale				99.44		94.57		100.00			

118

CDC	Tipo	Sigla Id	Note
6	Edk	CDC=Ed (dinamico SLD) alfa=0.0 (ecc. +)	
			categoria suolo: D
			fattore di sito S = 1.800

Progetto dell'impianto eolico denominato "Foggia" della potenza complessiva di 79,20 MW da realizzarsi nel Comune di Manfredonia (FG).

CDC	Tipo	Sigla Id	Note
			ordinata spettro (tratto Tb-Tc) = 0.207 g
			angolo di ingresso:0.0
			eccentricità aggiuntiva: positiva
			periodo proprio T1: 3.946 sec.
			numero di modi considerati: 9
			combinaz. modale: CQC

119

Quota	M Sismica x g	Pos. GX	Pos. GY	E agg. X X	E agg. Y Y	Pos. KX	Pos. KY	(r/Ls)^2	rapp. ex/rx	rapp. ey/ry
cm	daN	cm	cm	cm	cm	cm	cm			
1.124e+04	1.654e+05	0.0	0.0	0.0	0.0	0.0	0.0	0.0	0.0	0.0
8244.40	1.822e+05	0.0	0.0	0.0	0.0	0.0	0.0	0.0	0.0	0.0
5556.40	3.240e+04	0.0	0.0	0.0	0.0	0.0	0.0	0.0	0.0	0.0
3176.40	1.379e+05	0.0	0.0	0.0	0.0	0.0	0.0	0.0	0.0	0.0
1356.40	2.160e+05	0.0	0.0	0.0	0.0	0.0	0.0	0.0	0.0	0.0
Risulta	7.339e+05									

Modo	Frequenza	Periodo	Acc. Spettrale	M efficace X x g	%	M efficace Y x g	%	M efficace Z x g	%	Energia a	Energia v
------	-----------	---------	----------------	------------------	---	------------------	---	------------------	---	-----------	-----------

**PROJETTO engineering s.r.l.**  
società d'ingegneria

RELAZIONE STRUTTURE

Direttore Tecnico: ING. LEONARDO FILOTICO  
Cap. Soc. 119.000,00 € Codice Fiscale: 02658050733  
Partita Iva : 02658050733  
Sede Legale: Via dei Mille 5, 74024 Manduria - Taranto  
Sede Operativa: Z.I. Lotto 31, 74020 San Marzano di San Giuseppe - Taranto  
Tel099 9574694 fax 099 2222834 mob. 3491735914



Progetto dell'impianto eolico denominato "Foggia" della potenza complessiva di 79,20 MW da realizzarsi nel Comune di Manfredonia (FG).

Modo	Frequenza	Periodo	Acc. Spettrale	M efficace X x g	%	M efficace Y x g	%	M efficace Z x g	%	Energia a	Energia v
	Hz	sec	g	daN		daN		daN			
1	0.253	3.946	0.018	4.623e+05	63.0	56.27	7.67e-03	0.0	0.0	0.0	0.0
2	0.253	3.946	0.018	56.27	7.67e-03	4.623e+05	63.0	0.0	0.0	0.0	0.0
3	1.692	0.591	0.207	1.735e+05	23.6	6.22	8.48e-04	0.0	0.0	0.0	0.0
4	1.692	0.591	0.207	6.22	8.48e-04	1.735e+05	23.6	0.0	0.0	0.0	0.0
5	3.210	0.312	0.207	0.0	0.0	0.0	0.0	7.220e+05	98.4	0.0	0.0
6	4.876	0.205	0.181	5.815e+04	7.9	9.28	1.26e-03	0.0	0.0	0.0	0.0
7	4.876	0.205	0.181	9.28	1.26e-03	5.815e+04	7.9	0.0	0.0	0.0	0.0
8	10.340	0.097	0.127	0.0	0.0	0.0	0.0	1.183e+04	1.6	0.0	0.0
9	14.273	0.070	0.113	3.578e+04	4.9	3.02	4.12e-04	0.0	0.0	0.0	0.0
Risultante				7.298e+05		6.940e+05		7.339e+05			
In percentuale				99.44		94.57		100.00			

CDC	Tipo	Sigla	Id	Note



Progetto dell'impianto eolico denominato "Foggia" della potenza complessiva di 79,20 MW da realizzarsi nel Comune di Manfredonia (FG).

CDC	Tipo	Sigla Id	Note
7	Edk	CDC=Ed (dinamico SLD) alfa=0.0 (ecc. -)	
			categoria suolo: D
			fattore di sito S = 1.800
			ordinata spettro (tratto Tb-Tc) = 0.207 g
			angolo di ingresso:0.0
			eccentricità aggiuntiva: negativa
			periodo proprio T1: 3.946 sec.
			numero di modi considerati: 9
			combinaz. modale: CQC

Quota	M Sismica x g	Pos. GX	Pos. GY	E agg. X X	E agg. Y Y	Pos. KX	Pos. KY	(r/Ls)^ 2	rapp. ex/rx	rapp. ey/ry
cm	daN	cm	cm	cm	cm	cm	cm			
1.124e+04	1.654e+05	0.0	0.0	0.0	0.0	0.0	0.0	0.0	0.0	0.0
8244.40	1.822e+05	0.0	0.0	0.0	0.0	0.0	0.0	0.0	0.0	0.0
5556.40	3.240e+04	0.0	0.0	0.0	0.0	0.0	0.0	0.0	0.0	0.0
3176.40	1.379e+05	0.0	0.0	0.0	0.0	0.0	0.0	0.0	0.0	0.0
1356.40	2.160e+05	0.0	0.0	0.0	0.0	0.0	0.0	0.0	0.0	0.0
Risulta	7.339e+05									



Progetto dell'impianto eolico denominato "Foggia" della potenza complessiva di 79,20 MW da realizzarsi nel Comune di Manfredonia (FG).

Modo	Frequenza	Periodo	Acc. Spettrale	M efficace X x g	%	M efficace Y x g	%	M efficace Z x g	%	Energia	Energia x
	Hz	sec	g	daN		daN		daN			
1	0.253	3.946	0.018	4.623e+05	63.0	53.79	7.33e-03	0.0	0.0	0.0	0.0
2	0.253	3.946	0.018	53.79	7.33e-03	4.623e+05	63.0	0.0	0.0	0.0	0.0
3	1.692	0.591	0.207	1.735e+05	23.6	5.76	7.85e-04	0.0	0.0	0.0	0.0
4	1.692	0.591	0.207	5.76	7.85e-04	1.735e+05	23.6	0.0	0.0	0.0	0.0
5	3.210	0.312	0.207	0.0	0.0	0.0	0.0	7.220e+05	98.4	0.0	0.0
6	4.876	0.205	0.181	5.814e+04	7.9	14.25	1.94e-03	0.0	0.0	0.0	0.0
7	4.876	0.205	0.181	14.25	1.94e-03	5.814e+04	7.9	0.0	0.0	0.0	0.0
8	10.340	0.097	0.127	0.0	0.0	0.0	0.0	1.183e+04	1.6	0.0	0.0
9	14.273	0.070	0.113	3.577e+04	4.9	14.73	2.01e-03	0.0	0.0	0.0	0.0
Risulta				7.298e+05		6.940e+05		7.339e+05			
In percentuale				99.44		94.57		100.00			

CDC	Tipo	Sigla Id	Note
8	Edk	CDC=Ed (dinamico SLD) alfa=90.00 (ecc. +)	
			categoria suolo: D
			fattore di sito S = 1.800
			ordinata spettro (tratto Tb-Tc) = 0.207 g
			angolo di ingresso:90.00
			eccentricità aggiuntiva: positiva
			periodo proprio T1: 3.946 sec.
			numero di modi considerati: 9
			combinaz. modale: CQC

Quota	M Sismica x g	Pos. GX	Pos. GY	E agg. X X	E agg. Y Y	Pos. KX	Pos. KY	(r/Ls)^ 2	rapp. ex/rx	rapp. ey/ry
cm	daN	cm	cm	cm	cm	cm	cm			
1.124e+04	1.654e+05	0.0	0.0	0.0	0.0	0.0	0.0	0.0	0.0	0.0
8244.40	1.822e+05	0.0	0.0	0.0	0.0	0.0	0.0	0.0	0.0	0.0
5556.40	3.240e+04	0.0	0.0	0.0	0.0	0.0	0.0	0.0	0.0	0.0
3176.40	1.379e+05	0.0	0.0	0.0	0.0	0.0	0.0	0.0	0.0	0.0
1356.40	2.160e+05	0.0	0.0	0.0	0.0	0.0	0.0	0.0	0.0	0.0

Progetto dell'impianto eolico denominato "Foggia" della potenza complessiva di 79,20 MW da realizzarsi nel Comune di Manfredonia (FG).

Quota	M Sismica x g	Pos. GX	Pos. GY	E agg. X X	E agg. Y Y	Pos. KX	Pos. KY	(r/Ls)^2	rapp. ex/rx	rapp. ey/ry
Risulta	7.339e+05									

Modo	Frequenza	Periodo	Acc. Spettrale	M efficace X x g	%	M efficace Y x g	%	M efficace Z x g	%	Energia a	Energia v
	Hz	sec	g	daN		daN		daN			
1	0.253	3.946	0.018	4.623e+05	63.0	55.96	7.63e-03	0.0	0.0	0.0	0.0
2	0.253	3.946	0.018	55.96	7.63e-03	4.623e+05	63.0	0.0	0.0	0.0	0.0
3	1.692	0.591	0.207	1.735e+05	23.6	8.91	1.21e-03	0.0	0.0	0.0	0.0
4	1.692	0.591	0.207	8.91	1.21e-03	1.735e+05	23.6	0.0	0.0	0.0	0.0
5	3.210	0.312	0.207	0.0	0.0	0.0	0.0	7.220e+05	98.4	0.0	0.0
6	4.876	0.205	0.181	5.815e+04	7.9	10.40	1.42e-03	0.0	0.0	0.0	0.0
7	4.876	0.205	0.181	10.40	1.42e-03	5.815e+04	7.9	0.0	0.0	0.0	0.0
8	10.340	0.097	0.127	0.0	0.0	0.0	0.0	1.183e+04	1.6	0.0	0.0
9	14.273	0.070	0.113	3.577e+04	4.9	6.14	8.37e-04	0.0	0.0	0.0	0.0
Risulta				7.298e+05		6.940e+05		7.339e+05			

Progetto dell'impianto eolico denominato "Foggia" della potenza complessiva di 79,20 MW da realizzarsi nel Comune di Manfredonia (FG).

Modo	Frequenza	Periodo	Acc. Spettrale	M efficace X x g	%	M efficace Y x g	%	M efficace Z x g	%	Energia a	Energia v
In percentuale				99.44		94.57		100.00			

125

CDC	Tipo	Sigla Id	Note
9	Edk	CDC=Ed (dinamico SLD) alfa=90.00 (ecc. -)	
			categoria suolo: C
			fattore di sito S = 1.800
			ordinata spettro (tratto Tb-Tc) = 0.207 g
			angolo di ingresso:90.00
			eccentricità aggiuntiva: negativa
			periodo proprio T1: 3.946 sec.
			numero di modi considerati: 9
			combinaz. modale: CQC

Quota	M Sismica x g	Pos. GX	Pos. GY	E agg. X	E agg. Y	Pos. KX	Pos. KY	(r/Ls)^2	rapp. ex/rx	rapp. ey/ry
cm	daN	cm	cm	cm	cm	cm	cm			

**PROJETTO engineering s.r.l.**  
società d'ingegneria

RELAZIONE STRUTTURE

Direttore Tecnico: ING. LEONARDO FILOTICO  
Cap. Soc. 119.000,00 € Codice Fiscale: 02658050733  
Partita Iva : 02658050733  
Sede Legale: Via dei Mille 5, 74024 Manduria - Taranto  
Sede Operativa: Z.I. Lotto 31, 74020 San Marzano di San Giuseppe - Taranto  
Tel 099 9574694 fax 099 2222834 mob. 3491735914



Progetto dell'impianto eolico denominato "Foggia" della potenza complessiva di 79,20 MW da realizzarsi nel Comune di Manfredonia (FG).

Quota	M Sismica x g	Pos. GX	Pos. GY	E agg. X	E agg. Y	Pos. KX	Pos. KY	(r/Ls)^2	rapp. ex/rx	rapp. ey/ry
1.124e+04	1.654e+05	0.0	0.0	0.0	0.0	0.0	0.0	0.0	0.0	0.0
8244.40	1.822e+05	0.0	0.0	0.0	0.0	0.0	0.0	0.0	0.0	0.0
5556.40	3.240e+04	0.0	0.0	0.0	0.0	0.0	0.0	0.0	0.0	0.0
3176.40	1.379e+05	0.0	0.0	0.0	0.0	0.0	0.0	0.0	0.0	0.0
1356.40	2.160e+05	0.0	0.0	0.0	0.0	0.0	0.0	0.0	0.0	0.0
Risulta	7.339e+05									

Modo	Frequenza	Periodo	Acc. Spettrale	M efficace X x g	%	M efficace Y x g	%	M efficace Z x g	%	Energia	Energia x v
	Hz	sec	g	daN		daN		daN			
1	0.253	3.946	0.018	4.623e+05	63.0	60.96	8.31e-03	0.0	0.0	0.0	0.0
2	0.253	3.946	0.018	60.96	8.31e-03	4.623e+05	63.0	0.0	0.0	0.0	0.0
3	1.692	0.591	0.207	1.735e+05	23.6	6.90	9.40e-04	0.0	0.0	0.0	0.0
4	1.692	0.591	0.207	6.90	9.40e-04	1.735e+05	23.6	0.0	0.0	0.0	0.0
5	3.210	0.312	0.207	0.0	0.0	0.0	0.0	7.220e+05	98.40	0.0	0.0
6	4.876	0.205	0.181	5.815e+04	7.9	9.45	1.29e-03	0.0	0.0	0.0	0.0

Progetto dell'impianto eolico denominato "Foggia" della potenza complessiva di 79,20 MW da realizzarsi nel Comune di Manfredonia (FG).

Modo	Frequenza	Periodo	Acc. Spettrale	M efficace X x g	%	M efficace Y x g	%	M efficace Z x g	%	Energia a	Energia v
7	4.876	0.205	0.181	9.45	1.29e-03	5.815e+04	7.9	0.0	0.0	0.0	0.0
8	10.340	0.097	0.127	0.0	0.0	0.0	0.0	1.183e+04	1.6	0.0	0.0
9	14.273	0.070	0.113	3.578e+04	4.9	4.44	6.04e-04	0.0	0.0	0.0	0.0
Risulta				7.298e+05		6.940e+05		7.339e+05			
In percentuale				99.44		94.57		100.00			

127

Cmb	Pilas.	1000 etaT/h	etaT	inter. h	Pilas.	1000 etaT/h	etaT	inter. h	Pilas.
			cm	cm			cm	cm	cm
77	1	0.67	0.91	1356.4	2	0.70	1.27	1820.0	3
								0.76	1.81
	4	0.92	2.47	2688.0	5	1.11	3.33	2997.0	
78	1	0.67	0.91	1356.4	2	0.70	1.27	1820.0	3
								0.76	1.81
	4	0.92	2.47	2688.0	5	1.11	3.33	2997.0	
79	1	0.67	0.91	1356.4	2	0.70	1.27	1820.0	3
								0.76	1.81
	4	0.92	2.47	2688.0	5	1.11	3.33	2997.0	
80	1	0.67	0.91	1356.4	2	0.70	1.27	1820.0	3
								0.76	1.81
	4	0.92	2.47	2688.0	5	1.11	3.33	2997.0	



Progetto dell'impianto eolico denominato "Foggia" della potenza complessiva di 79,20 MW da realizzarsi nel Comune di Manfredonia (FG).

	4	0.92	2.47	2688.0	5	1.11	3.33	2997.0		
81	1	0.67	0.91	1356.4	2	0.70	1.27	1820.0	3	0.76 1.81
				2380.0						
	4	0.92	2.47	2688.0	5	1.11	3.33	2997.0		
82	1	0.67	0.91	1356.4	2	0.70	1.27	1820.0	3	0.76 1.81
				2380.0						
	4	0.92	2.47	2688.0	5	1.11	3.33	2997.0		
83	1	0.67	0.91	1356.4	2	0.70	1.27	1820.0	3	0.76 1.81
				2380.0						
	4	0.92	2.47	2688.0	5	1.11	3.33	2997.0		
84	1	0.67	0.91	1356.4	2	0.70	1.27	1820.0	3	0.76 1.81
				2380.0						
	4	0.92	2.47	2688.0	5	1.11	3.33	2997.0		
85	1	0.67	0.91	1356.4	2	0.70	1.27	1820.0	3	0.76 1.81
				2380.0						
	4	0.92	2.47	2688.0	5	1.11	3.33	2997.0		
86	1	0.67	0.91	1356.4	2	0.70	1.27	1820.0	3	0.76 1.81
				2380.0						
	4	0.92	2.47	2688.0	5	1.11	3.33	2997.0		
87	1	0.67	0.91	1356.4	2	0.70	1.27	1820.0	3	0.76 1.81
				2380.0						
	4	0.92	2.47	2688.0	5	1.11	3.33	2997.0		
88	1	0.67	0.91	1356.4	2	0.70	1.27	1820.0	3	0.76 1.81
				2380.0						
	4	0.92	2.47	2688.0	5	1.11	3.33	2997.0		

Progetto dell'impianto eolico denominato "Foggia" della potenza complessiva di 79,20 MW da realizzarsi nel Comune di Manfredonia (FG).

89	1	0.67	0.91	1356.4	2	0.70	1.27	1820.0	3	0.76	1.81
2380.0											
	4	0.92	2.47	2688.0	5	1.11	3.33	2997.0			
90	1	0.67	0.91	1356.4	2	0.70	1.27	1820.0	3	0.76	1.81
2380.0											
	4	0.92	2.47	2688.0	5	1.11	3.33	2997.0			
91	1	0.67	0.91	1356.4	2	0.70	1.27	1820.0	3	0.76	1.81
2380.0											
	4	0.92	2.47	2688.0	5	1.11	3.33	2997.0			
92	1	0.67	0.91	1356.4	2	0.70	1.27	1820.0	3	0.76	1.81
2380.0											
	4	0.92	2.47	2688.0	5	1.11	3.33	2997.0			
93	1	0.67	0.91	1356.4	2	0.70	1.27	1820.0	3	0.76	1.81
2380.0											
	4	0.92	2.47	2688.0	5	1.11	3.33	2997.0			
94	1	0.67	0.91	1356.4	2	0.70	1.27	1820.0	3	0.76	1.81
2380.0											
	4	0.92	2.47	2688.0	5	1.11	3.33	2997.0			
95	1	0.67	0.91	1356.4	2	0.70	1.27	1820.0	3	0.76	1.81
2380.0											
	4	0.92	2.47	2688.0	5	1.11	3.33	2997.0			
96	1	0.67	0.91	1356.4	2	0.70	1.27	1820.0	3	0.76	1.81
2380.0											
	4	0.92	2.47	2688.0	5	1.11	3.33	2997.0			
97	1	0.67	0.91	1356.4	2	0.70	1.27	1820.0	3	0.76	1.81
2380.0											



Progetto dell'impianto eolico denominato "Foggia" della potenza complessiva di 79,20 MW da realizzarsi nel Comune di Manfredonia (FG).

	4	0.92	2.47	2688.0	5	1.11	3.33	2997.0		
98	1	0.67	0.91	1356.4	2	0.70	1.27	1820.0	3	0.76 1.81
				2380.0						
	4	0.92	2.47	2688.0	5	1.11	3.33	2997.0		
99	1	0.67	0.91	1356.4	2	0.70	1.27	1820.0	3	0.76 1.81
				2380.0						
	4	0.92	2.47	2688.0	5	1.11	3.33	2997.0		
100	1	0.67	0.91	1356.4	2	0.70	1.27	1820.0	3	0.76 1.81
				2380.0						
	4	0.92	2.47	2688.0	5	1.11	3.33	2997.0		
101	1	0.67	0.91	1356.4	2	0.70	1.27	1820.0	3	0.76 1.81
				2380.0						
	4	0.92	2.47	2688.0	5	1.11	3.33	2997.0		
102	1	0.67	0.91	1356.4	2	0.70	1.27	1820.0	3	0.76 1.81
				2380.0						
	4	0.92	2.47	2688.0	5	1.11	3.33	2997.0		
103	1	0.67	0.91	1356.4	2	0.70	1.27	1820.0	3	0.76 1.81
				2380.0						
	4	0.92	2.47	2688.0	5	1.11	3.33	2997.0		
104	1	0.67	0.91	1356.4	2	0.70	1.27	1820.0	3	0.76 1.81
				2380.0						
	4	0.92	2.47	2688.0	5	1.11	3.33	2997.0		
105	1	0.67	0.91	1356.4	2	0.70	1.27	1820.0	3	0.76 1.81
				2380.0						
	4	0.92	2.47	2688.0	5	1.11	3.33	2997.0		

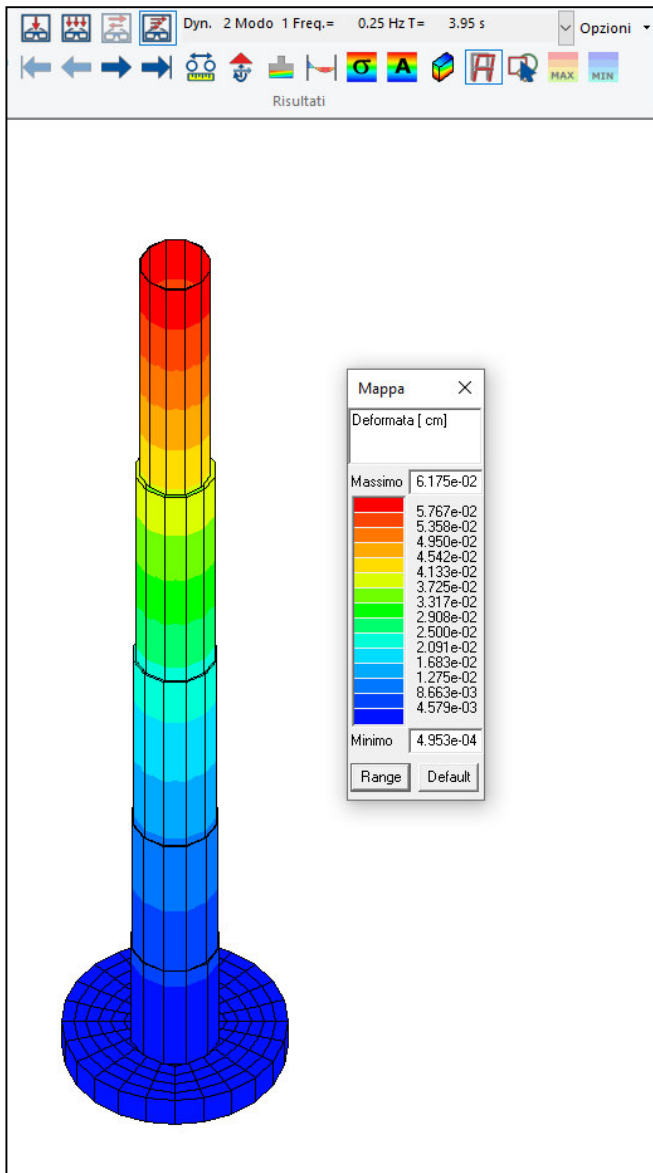
Progetto dell'impianto eolico denominato "Foggia" della potenza complessiva di 79,20 MW da realizzarsi nel Comune di Manfredonia (FG).

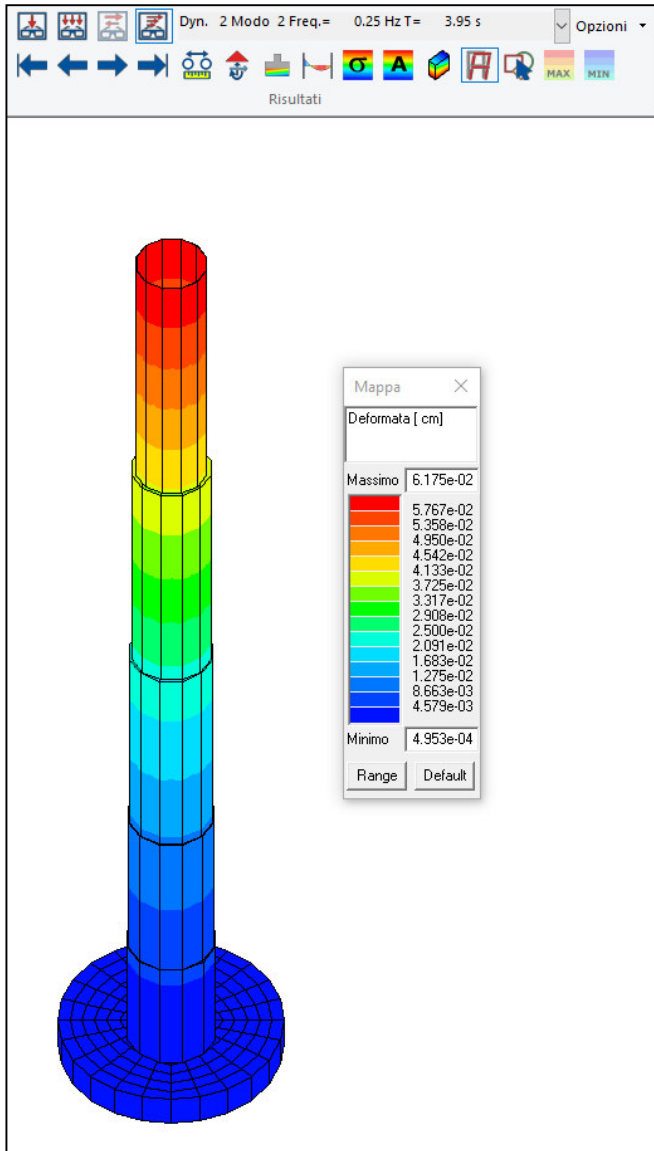
106	1	0.67	0.91	1356.4	2	0.70	1.27	1820.0	3	0.76	1.81
2380.0											
	4	0.92	2.47	2688.0	5	1.11	3.33	2997.0			
107	1	0.67	0.91	1356.4	2	0.70	1.27	1820.0	3	0.76	1.81
2380.0											
	4	0.92	2.47	2688.0	5	1.11	3.33	2997.0			
108	1	0.67	0.91	1356.4	2	0.70	1.27	1820.0	3	0.76	1.81
2380.0											
	4	0.92	2.47	2688.0	5	1.11	3.33	2997.0			

131

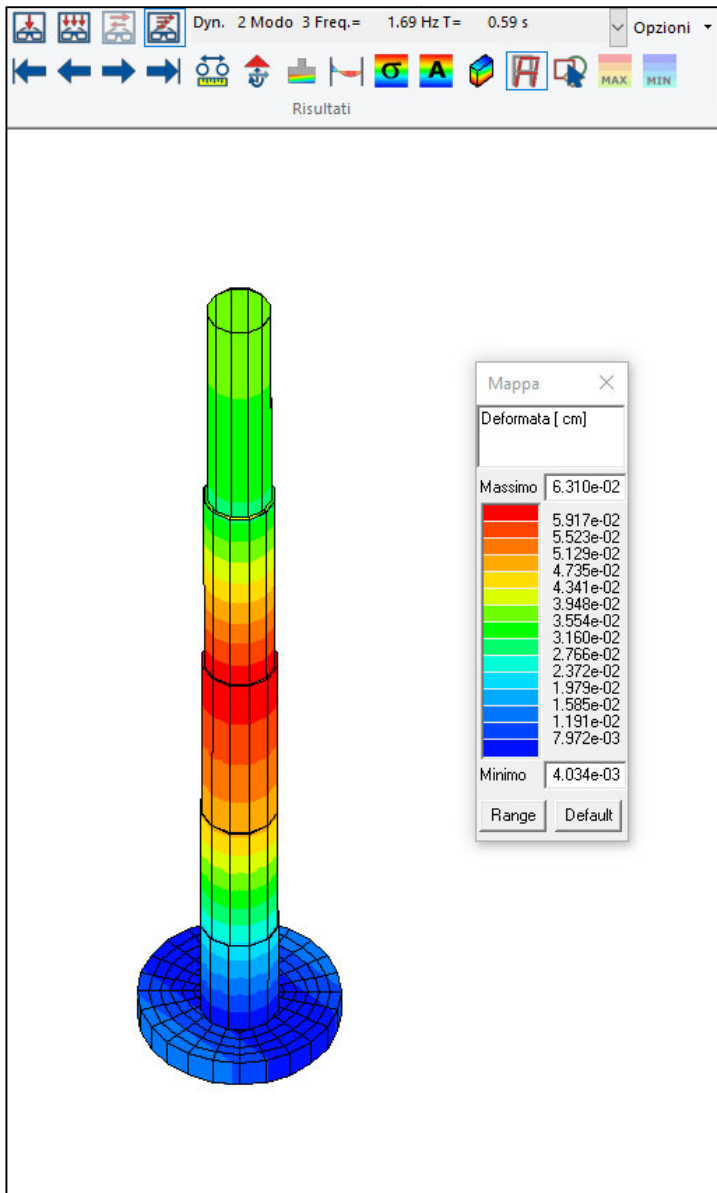
**Cmb**                    **1000 etaT/h**

1.11





Progetto dell'impianto eolico denominato "Foggia" della potenza complessiva di 79,20 MW da realizzarsi nel Comune di Manfredonia (FG).



## 5.1.21 RISULTATI NODALI

### LEGENDA RISULTATI NODALI

Il controllo dei risultati delle analisi condotte, per quanto concerne i nodi strutturali, è possibile in relazione alle tabelle sottoriportate.

Una prima tabella riporta infatti per ogni nodo e per ogni combinazione (o caso di carico) gli spostamenti nodali.

Una seconda tabella riporta per ogni nodo a cui sia associato un vincolo rigido e/o elastico o una fondazione speciale e per ogni combinazione (o caso di carico) i valori delle azioni esercitate dalla struttura sui vincoli (reazioni vincolari cambiate di segno).

Una terza tabella, infine riassume per ogni nodo le sei combinazioni in cui si attingono i valori minimi e massimi della reazione Fz, della reazione Mx e della reazione My.

Nodo	Cmb	Traslazione			Rotazione		Y
		X	Y	Z	X	Z	
		cm	cm	cm			
1	42	0.0	0.26	-17.69	-2.02e-03	0.0	0.0
1	52	-0.27	-0.08	-13.61	4.36e-04	-1.45e-03	0.0
1	54	0.27	-0.08	-13.61	4.36e-04	1.45e-03	0.0
1	75	-0.08	0.27	-13.61	-1.45e-03	-4.36e-04	0.0

Progetto dell'impianto eolico denominato "Foggia" della potenza complessiva di 79,20 MW da realizzarsi nel Comune di Manfredonia (FG).

1	84	-0.12	-0.04	-13.61	1.91e-04	-6.35e-04	0.0
1	86	0.12	-0.04	-13.61	1.90e-04	6.35e-04	0.0
1	107	-0.04	0.13	-13.61	-6.35e-04	-1.90e-04	0.0
1	130	0.0	0.18	-13.61	-1.34e-03	0.0	0.0
1	132	0.0	0.0	-13.61	0.0	0.0	0.0
1	143	0.0	0.04	-13.61	-2.69e-04	0.0	0.0
1	145	0.0	0.0	-13.61	0.0	0.0	0.0
2	42	0.0	3.06	-17.74	-2.10e-03	0.0	0.0
2	52	-2.26	-0.68	-13.65	4.53e-04	-1.51e-03	0.0
2	53	2.26	0.68	-13.65	-4.53e-04	1.51e-03	0.0
2	73	0.68	2.26	-13.65	-1.51e-03	4.53e-04	0.0
2	84	-0.99	-0.30	-13.65	1.97e-04	-6.58e-04	0.0
2	85	0.99	0.30	-13.65	-1.98e-04	6.58e-04	0.0
2	105	0.30	0.99	-13.65	-6.58e-04	1.98e-04	0.0
2	130	0.0	2.04	-13.65	-1.40e-03	0.0	0.0
2	132	0.0	0.0	-13.65	0.0	0.0	0.0
2	143	0.0	0.41	-13.65	-2.80e-04	0.0	0.0
2	145	0.0	0.0	-13.65	0.0	0.0	0.0
3	2	-3.32e-06	0.0	-17.64	-2.14e-05	-5.33e-05	0.0
3	26	-9.54e-06	0.12	-17.49	-7.71e-04	-5.31e-05	0.0
3	42	-8.39e-06	0.26	-17.27	-1.83e-03	-5.28e-05	0.0
3	46	0.27	-0.08	-14.60	3.87e-04	1.30e-03	0.0
3	55	-0.27	0.08	-12.53	-4.20e-04	-1.38e-03	0.0

Progetto dell'impianto eolico denominato "Foggia" della potenza complessiva di 79,20 MW da realizzarsi nel Comune di Manfredonia (FG).

3	75	-0.08	0.27	-13.01	-1.36e-03	-4.43e-04	0.0
3	78	0.12	-0.04	-14.02	1.60e-04	5.45e-04	0.0
3	87	-0.12	0.04	-13.11	-1.93e-04	-6.27e-04	0.0
3	107	-0.04	0.12	-13.32	-6.06e-04	-2.17e-04	0.0
3	110	-2.55e-06	0.0	-13.57	-1.65e-05	-4.10e-05	0.0
3	122	-6.70e-06	0.08	-13.47	-5.16e-04	-4.09e-05	0.0
3	130	-5.93e-06	0.18	-13.32	-1.22e-03	-4.07e-05	0.0
3	132	-2.55e-06	0.0	-13.57	-1.65e-05	-4.10e-05	0.0
3	139	-3.38e-06	0.02	-13.54	-1.16e-04	-4.10e-05	0.0
3	143	-3.23e-06	0.04	-13.52	-2.58e-04	-4.09e-05	0.0
3	145	-2.55e-06	0.0	-13.56	-1.65e-05	-4.10e-05	0.0
4	2	-3.83e-06	0.0	-17.63	-2.40e-05	-5.39e-05	0.0
4	26	-1.08e-05	0.12	-17.45	-7.73e-04	-5.38e-05	0.0
4	42	-8.24e-06	0.26	-17.20	-1.83e-03	-5.36e-05	0.0
4	46	0.27	-0.08	-14.80	3.85e-04	1.30e-03	0.0
4	55	-0.27	0.08	-12.32	-4.22e-04	-1.38e-03	0.0
4	75	-0.08	0.27	-12.90	-1.37e-03	-4.43e-04	0.0
4	78	0.12	-0.04	-14.10	1.58e-04	5.45e-04	0.0
4	87	-0.12	0.04	-13.02	-1.95e-04	-6.27e-04	0.0
4	107	-0.04	0.12	-13.27	-6.07e-04	-2.17e-04	0.0
4	110	-2.94e-06	0.0	-13.56	-1.84e-05	-4.15e-05	0.0
4	122	-7.60e-06	0.08	-13.44	-5.18e-04	-4.14e-05	0.0
4	130	-5.88e-06	0.18	-13.28	-1.23e-03	-4.13e-05	0.0



Progetto dell'impianto eolico denominato "Foggia" della potenza complessiva di 79,20 MW da realizzarsi nel Comune di Manfredonia (FG).

4	132	-2.94e-06	0.0	-13.56	-1.84e-05	-4.15e-05	0.0
4	139	-3.87e-06	0.02	-13.53	-1.18e-04	-4.14e-05	0.0
4	143	-3.53e-06	0.04	-13.50	-2.60e-04	-4.14e-05	0.0
4	145	-2.94e-06	0.0	-13.56	-1.84e-05	-4.15e-05	0.0
5	2	-3.90e-06	1.24e-06	-17.62	-2.66e-05	-5.25e-05	0.0
5	26	-1.16e-05	0.12	-17.42	-7.75e-04	-5.24e-05	0.0
5	42	-8.29e-06	0.26	-17.13	-1.84e-03	-5.24e-05	0.0
5	46	0.27	-0.08	-14.99	3.83e-04	1.30e-03	0.0
5	55	-0.27	0.08	-12.11	-4.24e-04	-1.38e-03	0.0
5	75	-0.08	0.27	-12.79	-1.37e-03	-4.42e-04	0.0
5	78	0.12	-0.04	-14.18	1.56e-04	5.46e-04	0.0
5	87	-0.12	0.04	-12.92	-1.97e-04	-6.26e-04	0.0
5	107	-0.04	0.12	-13.22	-6.09e-04	-2.16e-04	0.0
5	110	-3.00e-06	0.0	-13.55	-2.04e-05	-4.03e-05	0.0
5	122	-8.12e-06	0.08	-13.42	-5.20e-04	-4.03e-05	0.0
5	130	-5.92e-06	0.18	-13.23	-1.23e-03	-4.03e-05	0.0
5	132	-3.00e-06	0.0	-13.55	-2.04e-05	-4.03e-05	0.0
5	139	-4.02e-06	0.02	-13.52	-1.20e-04	-4.03e-05	0.0
5	143	-3.58e-06	0.04	-13.49	-2.62e-04	-4.03e-05	0.0
5	145	-3.00e-06	0.0	-13.55	-2.04e-05	-4.03e-05	0.0
6	2	-3.83e-06	1.53e-06	-17.61	-2.88e-05	-5.04e-05	0.0
6	26	-1.22e-05	0.12	-17.39	-7.77e-04	-5.05e-05	0.0
6	42	-7.79e-06	0.26	-17.06	-1.84e-03	-5.07e-05	0.0

Progetto dell'impianto eolico denominato "Foggia" della potenza complessiva di 79,20 MW da realizzarsi nel Comune di Manfredonia (FG).

6	46	0.27	-0.08	-15.19	3.81e-04	1.30e-03	0.0		
6	55	-0.27	0.08	-11.90	-4.25e-04	-1.38e-03	0.0		
6	75	-0.08	0.27	-12.68	-1.37e-03	-4.41e-04	0.0		
6	78	0.12	-0.04	-14.26	1.54e-04	5.47e-04	0.0		
6	87	-0.12	0.04	-12.83	-1.98e-04	-6.25e-04	0.0		
6	107	-0.04	0.12	-13.17	-6.11e-04	-2.15e-04	0.0		
6	110	-2.95e-06		1.18e-06		-13.55	-2.21e-05	-3.87e-05	0.0
6	122	-8.53e-06		0.08		-13.40	-5.21e-04	-3.88e-05	0.0
6	130	-5.58e-06		0.18		-13.18	-1.23e-03	-3.89e-05	0.0
6	132	-2.95e-06		1.18e-06		-13.55	-2.21e-05	-3.87e-05	0.0
6	139	-4.06e-06		0.02		-13.52	-1.22e-04	-3.87e-05	0.0
6	143	-3.47e-06		0.04		-13.47	-2.63e-04	-3.88e-05	0.0
6	145	-2.95e-06		1.18e-06		-13.55	-2.21e-05	-3.87e-05	0.0
7	2	-1.90e-06		1.23e-06		-17.65	-2.96e-05	-4.33e-05	0.0
7	34	-1.03e-05		0.20		-17.32	-1.31e-03	-4.23e-05	0.0
7	42	-9.69e-06		0.26		-17.18	-1.84e-03	-4.19e-05	0.0
7	46	0.27	-0.08	-14.24	3.80e-04	1.31e-03	0.0		
7	55	-0.27	0.08	-12.91	-4.26e-04	-1.38e-03	0.0		
7	75	-0.08	0.27	-13.06	-1.37e-03	-4.36e-04	0.0		
7	78	0.12	-0.04	-13.86	1.53e-04	5.55e-04	0.0		
7	87	-0.12	0.04	-13.29	-1.99e-04	-6.21e-04	0.0		
7	107	-0.04	0.12	-13.35	-6.12e-04	-2.09e-04	0.0		
7	110	-1.46e-06		0.0		-13.58	-2.28e-05	-3.33e-05	0.0

Progetto dell'impianto eolico denominato "Foggia" della potenza complessiva di 79,20 MW da realizzarsi nel Comune di Manfredonia (FG).

7	126	-7.07e-06	0.13	-13.35	-8.77e-04	-3.26e-05	0.0
7	130	-6.66e-06	0.18	-13.26	-1.23e-03	-3.23e-05	0.0
7	132	-1.46e-06	0.0	-13.58	-2.28e-05	-3.33e-05	0.0
7	141	-2.58e-06	0.03	-13.53	-1.94e-04	-3.31e-05	0.0
7	143	-2.50e-06	0.04	-13.51	-2.64e-04	-3.31e-05	0.0
7	145	-1.46e-06	0.0	-13.57	-2.28e-05	-3.33e-05	0.0
8	2	-2.46e-06	1.57e-06	-17.64	-3.41e-05	-4.82e-05	0.0
8	34	-1.25e-05	0.20	-17.23	-1.31e-03	-4.74e-05	0.0
8	42	-1.14e-05	0.26	-17.05	-1.84e-03	-4.70e-05	0.0
8	46	0.27	-0.08	-14.42	3.76e-04	1.31e-03	0.0
8	55	-0.27	0.08	-12.72	-4.29e-04	-1.38e-03	0.0
8	75	-0.08	0.27	-12.91	-1.37e-03	-4.39e-04	0.0
8	78	0.12	-0.04	-13.94	1.50e-04	5.50e-04	0.0
8	87	-0.12	0.04	-13.20	-2.02e-04	-6.24e-04	0.0
8	107	-0.04	0.12	-13.28	-6.15e-04	-2.13e-04	0.0
8	110	-1.89e-06	1.21e-06	-13.57	-2.62e-05	-3.71e-05	0.0
8	126	-8.62e-06	0.13	-13.29	-8.80e-04	-3.65e-05	0.0
8	130	-7.85e-06	0.18	-13.18	-1.23e-03	-3.63e-05	0.0
8	132	-1.89e-06	1.21e-06	-13.57	-2.62e-05	-3.71e-05	0.0
8	141	-3.23e-06	0.03	-13.51	-1.97e-04	-3.70e-05	0.0
8	143	-3.08e-06	0.04	-13.49	-2.68e-04	-3.69e-05	0.0
8	145	-1.89e-06	1.21e-06	-13.57	-2.62e-05	-3.71e-05	0.0
9	2	-3.07e-06	1.98e-06	-17.63	-3.79e-05	-5.13e-05	0.0

Progetto dell'impianto eolico denominato "Foggia" della potenza complessiva di 79,20 MW da realizzarsi nel Comune di Manfredonia (FG).

9	26	-1.44e-05	0.12	-17.34	-7.86e-04	-5.09e-05	0.0
9	42	-1.26e-05	0.26	-16.93	-1.85e-03	-5.04e-05	0.0
9	46	0.27	-0.08	-14.60	3.73e-04	1.30e-03	0.0
9	55	-0.27	0.08	-12.53	-4.32e-04	-1.38e-03	0.0
9	75	-0.08	0.27	-12.77	-1.37e-03	-4.41e-04	0.0
9	78	0.12	-0.04	-14.02	1.47e-04	5.47e-04	0.0
9	87	-0.12	0.04	-13.11	-2.05e-04	-6.26e-04	0.0
9	107	-0.04	0.12	-13.22	-6.17e-04	-2.15e-04	0.0
9	110	-2.36e-06	1.52e-06	-13.56	-2.92e-05	-3.95e-05	0.0
9	122	-9.90e-06	0.08	-13.37	-5.28e-04	-3.92e-05	0.0
9	130	-8.68e-06	0.18	-13.09	-1.23e-03	-3.88e-05	0.0
9	132	-2.36e-06	1.52e-06	-13.56	-2.92e-05	-3.95e-05	0.0
9	139	-3.87e-06	0.02	-13.52	-1.29e-04	-3.94e-05	0.0
9	143	-3.62e-06	0.04	-13.47	-2.70e-04	-3.93e-05	0.0
9	145	-2.36e-06	1.52e-06	-13.56	-2.92e-05	-3.95e-05	0.0
10	2	-3.75e-06	2.61e-06	-17.63	-4.12e-05	-5.29e-05	0.0
10	26	-1.63e-05	0.12	-17.28	-7.89e-04	-5.26e-05	0.0
10	42	-1.38e-05	0.26	-16.80	-1.85e-03	-5.22e-05	0.0
10	46	0.27	-0.08	-14.78	3.71e-04	1.30e-03	0.0
10	55	-0.27	0.08	-12.33	-4.34e-04	-1.38e-03	0.0
10	75	-0.08	0.27	-12.63	-1.38e-03	-4.42e-04	0.0
10	78	0.12	-0.04	-14.09	1.44e-04	5.46e-04	0.0
10	87	-0.12	0.04	-13.02	-2.07e-04	-6.27e-04	0.0

Progetto dell'impianto eolico denominato "Foggia" della potenza complessiva di 79,20 MW da realizzarsi nel Comune di Manfredonia (FG).

10	107	-0.04	0.12	-13.15	-6.19e-04	-2.16e-04	0.0	
10	110	-2.88e-06		2.00e-06	-13.56	-3.17e-05	-4.07e-05	0.0
10	122	-1.13e-05		0.08	-13.33	-5.30e-04	-4.05e-05	0.0
10	130	-9.55e-06		0.18	-13.01	-1.24e-03	-4.02e-05	0.0
10	132	-2.88e-06		2.00e-06	-13.56	-3.17e-05	-4.07e-05	0.0
10	139	-4.56e-06		0.02	-13.51	-1.31e-04	-4.06e-05	0.0
10	143	-4.21e-06		0.04	-13.45	-2.73e-04	-4.06e-05	0.0
10	145	-2.88e-06		2.00e-06	-13.56	-3.17e-05	-4.07e-05	0.0
11	2	-4.81e-06		3.49e-06	-17.62	-4.38e-05	-5.28e-05	0.0
11	26	-1.86e-05		0.12	-17.23	-7.91e-04	-5.27e-05	0.0
11	42	-1.42e-05		0.26	-16.68	-1.85e-03	-5.25e-05	0.0
11	46	0.27	-0.08	-14.96	3.68e-04	1.30e-03	0.0	
11	55	-0.27	0.08	-12.14	-4.36e-04	-1.38e-03	0.0	
11	75	-0.08	0.27	-12.49	-1.38e-03	-4.43e-04	0.0	
11	78	0.12	-0.04	-14.17	1.42e-04	5.45e-04	0.0	
11	87	-0.12	0.04	-12.93	-2.09e-04	-6.27e-04	0.0	
11	107	-0.04	0.12	-13.08	-6.21e-04	-2.16e-04	0.0	
11	110	-3.70e-06		2.69e-06	-13.55	-3.37e-05	-4.06e-05	0.0
11	122	-1.29e-05		0.08	-13.29	-5.32e-04	-4.06e-05	0.0
11	130	-9.97e-06		0.18	-12.92	-1.24e-03	-4.04e-05	0.0
11	132	-3.70e-06		2.69e-06	-13.55	-3.37e-05	-4.06e-05	0.0
11	139	-5.53e-06		0.02	-13.50	-1.33e-04	-4.06e-05	0.0
11	143	-4.95e-06		0.04	-13.42	-2.74e-04	-4.06e-05	0.0

Progetto dell'impianto eolico denominato "Foggia" della potenza complessiva di 79,20 MW da realizzarsi nel Comune di Manfredonia (FG).

11	145	-3.70e-06	2.69e-06	-13.55	-3.37e-05	-4.06e-05	0.0
12	2	-4.62e-06	3.63e-06	-17.61	-4.55e-05	-5.25e-05	0.0
12	26	-1.97e-05	0.12	-17.17	-7.92e-04	-5.24e-05	0.0
12	42	-1.67e-05	0.26	-16.55	-1.85e-03	-5.22e-05	0.0
12	46	0.27	-0.08	-15.14	3.67e-04	1.30e-03	0.0
12	55	-0.27	0.08	-11.94	-4.37e-04	-1.38e-03	0.0
12	75	-0.08	0.27	-12.34	-1.38e-03	-4.42e-04	0.0
12	78	0.12	-0.04	-14.24	1.41e-04	5.46e-04	0.0
12	87	-0.12	0.04	-12.84	-2.11e-04	-6.26e-04	0.0
12	107	-0.04	0.12	-13.02	-6.22e-04	-2.16e-04	0.0
12	110	-3.55e-06	2.79e-06	-13.54	-3.50e-05	-4.04e-05	0.0
12	122	-1.36e-05	0.08	-13.25	-5.33e-04	-4.03e-05	0.0
12	130	-1.16e-05	0.18	-12.84	-1.24e-03	-4.02e-05	0.0
12	132	-3.55e-06	2.79e-06	-13.54	-3.50e-05	-4.04e-05	0.0
12	139	-5.56e-06	0.02	-13.48	-1.35e-04	-4.04e-05	0.0
12	143	-5.16e-06	0.04	-13.40	-2.76e-04	-4.03e-05	0.0
12	145	-3.55e-06	2.79e-06	-13.54	-3.50e-05	-4.04e-05	0.0
13	2	-2.05e-06	0.0	-17.65	-1.61e-05	-4.53e-05	0.0
13	34	-6.67e-06	0.20	-17.48	-1.30e-03	-4.48e-05	0.0
13	42	-6.39e-06	0.26	-17.41	-1.83e-03	-4.45e-05	0.0
13	46	0.27	-0.08	-14.21	3.92e-04	1.31e-03	0.0
13	55	-0.27	0.08	-12.94	-4.16e-04	-1.38e-03	0.0
13	75	-0.08	0.27	-13.22	-1.36e-03	-4.38e-04	0.0

Progetto dell'impianto eolico denominato "Foggia" della potenza complessiva di 79,20 MW da realizzarsi nel Comune di Manfredonia (FG).

13	78	0.12	-0.04	-13.85	1.64e-04	5.53e-04	0.0
13	87	-0.12	0.04	-13.30	-1.89e-04	-6.23e-04	0.0
13	107	-0.04	0.12	-13.42	-6.02e-04	-2.11e-04	0.0
13	110	-1.57e-06	0.0	-13.58	-1.24e-05	-3.49e-05	0.0
13	126	-4.66e-06	0.13	-13.47	-8.68e-04	-3.45e-05	0.0
13	130	-4.47e-06	0.18	-13.42	-1.22e-03	-3.43e-05	0.0
13	132	-1.57e-06	0.0	-13.58	-1.24e-05	-3.49e-05	0.0
13	141	-2.19e-06	0.03	-13.55	-1.84e-04	-3.48e-05	0.0
13	143	-2.15e-06	0.04	-13.54	-2.54e-04	-3.47e-05	0.0
13	145	-1.57e-06	0.0	-13.58	-1.24e-05	-3.48e-05	0.0
14	2	-2.69e-06	0.0	-17.65	-1.88e-05	-5.04e-05	0.0
14	34	-8.20e-06	0.20	-17.43	-1.30e-03	-4.99e-05	0.0
14	42	-7.65e-06	0.26	-17.34	-1.83e-03	-4.97e-05	0.0
14	46	0.27	-0.08	-14.41	3.89e-04	1.30e-03	0.0
14	55	-0.27	0.08	-12.73	-4.18e-04	-1.38e-03	0.0
14	75	-0.08	0.27	-13.12	-1.36e-03	-4.41e-04	0.0
14	78	0.12	-0.04	-13.94	1.62e-04	5.48e-04	0.0
14	87	-0.12	0.04	-13.20	-1.91e-04	-6.26e-04	0.0
14	107	-0.04	0.12	-13.37	-6.04e-04	-2.15e-04	0.0
14	110	-2.07e-06	0.0	-13.57	-1.45e-05	-3.88e-05	0.0
14	126	-5.74e-06	0.13	-13.43	-8.70e-04	-3.85e-05	0.0
14	130	-5.38e-06	0.18	-13.37	-1.22e-03	-3.83e-05	0.0
14	132	-2.07e-06	0.0	-13.57	-1.45e-05	-3.87e-05	0.0

Progetto dell'impianto eolico denominato "Foggia" della potenza complessiva di 79,20 MW da realizzarsi nel Comune di Manfredonia (FG).

14	141	-2.80e-06	0.03	-13.54	-1.86e-04	-3.87e-05	0.0
14	143	-2.73e-06	0.04	-13.53	-2.56e-04	-3.87e-05	0.0
14	145	-2.07e-06	0.0	-13.57	-1.45e-05	-3.87e-05	0.0
15	42	0.0	6.98	-17.80	-2.21e-03	0.0	0.0
15	45	5.05	1.52	-13.69	-4.67e-04	1.56e-03	0.0
15	52	-5.05	-1.52	-13.69	4.67e-04	-1.56e-03	0.0
15	73	1.52	5.05	-13.69	-1.56e-03	4.67e-04	0.0
15	77	2.21	0.66	-13.69	-2.03e-04	6.75e-04	0.0
15	84	-2.21	-0.66	-13.69	2.03e-04	-6.75e-04	0.0
15	105	0.66	2.21	-13.69	-6.75e-04	2.03e-04	0.0
15	130	0.0	4.65	-13.69	-1.47e-03	0.0	0.0
15	132	0.0	0.0	-13.69	0.0	0.0	0.0
15	143	0.0	0.93	-13.69	-2.94e-04	0.0	0.0
15	145	0.0	0.0	-13.69	0.0	0.0	0.0
16	42	0.0	13.66	-18.44	-3.34e-03	0.0	0.0
16	45	9.22	2.77	-14.18	-6.23e-04	2.08e-03	0.0
16	52	-9.21	-2.77	-14.18	6.23e-04	-2.08e-03	0.0
16	73	2.77	9.22	-14.18	-2.08e-03	6.23e-04	0.0
16	77	3.94	1.18	-14.18	-2.60e-04	8.67e-04	0.0
16	84	-3.94	-1.18	-14.18	2.60e-04	-8.67e-04	0.0
16	105	1.18	3.94	-14.18	-8.67e-04	2.60e-04	0.0
16	130	0.0	9.11	-14.18	-2.23e-03	0.0	0.0
16	132	0.0	0.0	-14.18	0.0	0.0	0.0



Progetto dell'impianto eolico denominato "Foggia" della potenza complessiva di 79,20 MW da realizzarsi nel Comune di Manfredonia (FG).

16	143	0.0	1.82	-14.18	-4.45e-04	0.0	0.0
16	145	0.0	0.0	-14.18	0.0	0.0	0.0
17	42	0.0	24.02	-19.16	-4.28e-03	0.0	0.0
17	52	-15.08	-4.52	-14.74	8.22e-04	-2.74e-03	0.0
17	53	15.08	4.52	-14.74	-8.22e-04	2.74e-03	0.0
17	73	4.52	15.08	-14.74	-2.74e-03	8.22e-04	0.0
17	84	-6.30	-1.89	-14.74	3.54e-04	-1.18e-03	0.0
17	85	6.30	1.89	-14.74	-3.55e-04	1.18e-03	0.0
17	105	1.89	6.30	-14.74	-1.18e-03	3.54e-04	0.0
17	130	0.0	16.02	-14.74	-2.85e-03	0.0	0.0
17	132	0.0	0.0	-14.74	0.0	0.0	0.0
17	143	0.0	3.20	-14.74	-5.70e-04	0.0	0.0
17	145	0.0	0.0	-14.74	0.0	0.0	0.0
18	42	0.0	36.94	-19.23	-4.33e-03	0.0	0.0
18	52	-22.72	-6.82	-14.79	8.37e-04	-2.79e-03	0.0
18	53	22.72	6.82	-14.79	-8.37e-04	2.79e-03	0.0
18	73	6.82	22.72	-14.79	-2.79e-03	8.37e-04	0.0
18	84	-9.49	-2.85	-14.79	3.62e-04	-1.21e-03	0.0
18	85	9.49	2.85	-14.79	-3.62e-04	1.21e-03	0.0
18	105	2.85	9.49	-14.79	-1.21e-03	3.62e-04	0.0
18	130	0.0	24.63	-14.79	-2.88e-03	0.0	0.0
18	132	0.0	0.0	-14.79	0.0	0.0	0.0
18	143	0.0	4.93	-14.79	-5.77e-04	0.0	0.0

Progetto dell'impianto eolico denominato "Foggia" della potenza complessiva di 79,20 MW da realizzarsi nel Comune di Manfredonia (FG).

18	145	0.0	0.0	-14.79	0.0	0.0	0.0		
19	2	1.34e-06		1.34e-06		-17.65	-3.27e-05	3.27e-05	0.0
19	34	8.78e-06		0.20		-17.28	-1.31e-03	3.13e-05	0.0
19	42	8.34e-06		0.26		-17.12	-1.84e-03	3.07e-05	0.0
19	53	0.27	0.08	-13.06	-4.28e-04		1.37e-03		0.0
19	60	-0.27	-0.08	-14.09	3.78e-04		-1.32e-03		0.0
19	73	0.08	0.27	-13.06	-1.37e-03		4.28e-04		0.0
19	85	0.12	0.04	-13.35	-2.01e-04		6.14e-04		0.0
19	92	-0.12	-0.04	-13.80	1.51e-04		-5.64e-04		0.0
19	105	0.04	0.12	-13.35	-6.14e-04		2.01e-04		0.0
19	110	1.03e-06		1.03e-06		-13.58	-2.51e-05	2.51e-05	0.0
19	126	5.99e-06		0.13		-13.33	-8.80e-04	2.42e-05	0.0
19	130	5.70e-06		0.18		-13.23	-1.23e-03	2.38e-05	0.0
19	132	1.03e-06		1.03e-06		-13.58	-2.51e-05	2.51e-05	0.0
19	141	2.02e-06		0.03		-13.53	-1.96e-04	2.49e-05	0.0
19	143	1.96e-06		0.04		-13.51	-2.67e-04	2.49e-05	0.0
19	145	1.03e-06		1.03e-06		-13.58	-2.51e-05	2.51e-05	0.0
20	2	0.0	1.35e-06			-17.66	-3.65e-05	2.27e-05	0.0
20	34	5.84e-06		0.20		-17.28	-1.32e-03	2.14e-05	0.0
20	42	5.60e-06		0.26		-17.13	-1.85e-03	2.08e-05	0.0
20	53	0.27	0.08	-13.20	-4.32e-04		1.37e-03		0.0
20	73	0.08	0.27	-13.11	-1.38e-03		4.21e-04		0.0
20	76	-0.08	-0.27	-14.05	1.32e-03		-3.86e-04		0.0

Progetto dell'impianto eolico denominato "Foggia" della potenza complessiva di 79,20 MW da realizzarsi nel Comune di Manfredonia (FG).

20	85	0.12	0.04	-13.41	-2.05e-04	6.07e-04	0.0
20	105	0.04	0.12	-13.37	-6.17e-04	1.94e-04	0.0
20	108	-0.04	-0.12	-13.79	5.61e-04	-1.59e-04	0.0
20	110	0.0	1.04e-06	-13.58	-2.81e-05	1.74e-05	0.0
20	126	3.99e-06	0.13	-13.33	-8.83e-04	1.66e-05	0.0
20	130	3.82e-06	0.18	-13.23	-1.24e-03	1.62e-05	0.0
20	132	0.0	1.04e-06	-13.58	-2.81e-05	1.74e-05	0.0
20	141	1.35e-06	0.03	-13.53	-1.99e-04	1.73e-05	0.0
20	143	1.32e-06	0.04	-13.51	-2.70e-04	1.72e-05	0.0
20	145	0.0	1.04e-06	-13.58	-2.81e-05	1.74e-05	0.0
21	2	0.0	0.0	-17.66	-2.81e-05	2.81e-05	0.0
21	34	7.76e-06	0.20	-17.41	-1.31e-03	2.88e-05	0.0
21	42	7.70e-06	0.26	-17.31	-1.84e-03	2.90e-05	0.0
21	53	0.27	0.08	-13.24	-4.29e-04	1.37e-03	0.0
21	60	-0.27	-0.08	-13.93	3.85e-04	-1.33e-03	0.0
21	73	0.08	0.27	-13.24	-1.37e-03	4.28e-04	0.0
21	85	0.12	0.04	-13.43	-1.99e-04	6.13e-04	0.0
21	92	-0.12	-0.04	-13.73	1.56e-04	-5.70e-04	0.0
21	105	0.04	0.12	-13.43	-6.13e-04	1.99e-04	0.0
21	110	0.0	0.0	-13.58	-2.16e-05	2.16e-05	0.0
21	126	5.27e-06	0.13	-13.42	-8.79e-04	2.21e-05	0.0
21	130	5.22e-06	0.18	-13.35	-1.23e-03	2.22e-05	0.0
21	132	0.0	0.0	-13.58	-2.16e-05	2.16e-05	0.0

Progetto dell'impianto eolico denominato "Foggia" della potenza complessiva di 79,20 MW da realizzarsi nel Comune di Manfredonia (FG).

21	141	1.61e-06	0.03	-13.55	-1.93e-04	2.17e-05	0.0
21	143	1.60e-06	0.04	-13.54	-2.64e-04	2.17e-05	0.0
21	145	0.0	0.0	-13.58	-2.16e-05	2.16e-05	0.0
22	2	1.35e-06	0.0	-17.66	-2.27e-05	3.65e-05	0.0
22	34	8.29e-06	0.20	-17.41	-1.31e-03	3.60e-05	0.0
22	42	8.06e-06	0.26	-17.30	-1.84e-03	3.57e-05	0.0
22	53	0.27	0.08	-13.11	-4.21e-04	1.38e-03	0.0
22	60	-0.27	-0.08	-14.05	3.86e-04	-1.32e-03	0.0
22	73	0.08	0.27	-13.20	-1.37e-03	4.32e-04	0.0
22	85	0.12	0.04	-13.37	-1.94e-04	6.17e-04	0.0
22	92	-0.12	-0.04	-13.79	1.59e-04	-5.61e-04	0.0
22	105	0.04	0.12	-13.41	-6.07e-04	2.05e-04	0.0
22	110	1.04e-06	0.0	-13.58	-1.74e-05	2.81e-05	0.0
22	126	5.67e-06	0.13	-13.41	-8.73e-04	2.77e-05	0.0
22	130	5.51e-06	0.18	-13.35	-1.23e-03	2.76e-05	0.0
22	132	1.04e-06	0.0	-13.58	-1.74e-05	2.81e-05	0.0
22	141	1.96e-06	0.03	-13.55	-1.88e-04	2.80e-05	0.0
22	143	1.93e-06	0.04	-13.53	-2.59e-04	2.80e-05	0.0
22	145	1.04e-06	0.0	-13.58	-1.74e-05	2.81e-05	0.0
23	2	0.0	0.0	-17.66	-1.59e-05	3.25e-05	0.0
23	34	5.13e-06	0.20	-17.54	-1.30e-03	3.40e-05	0.0
23	42	5.13e-06	0.26	-17.49	-1.84e-03	3.47e-05	0.0
23	53	0.27	0.08	-13.28	-4.20e-04	1.38e-03	0.0

Progetto dell'impianto eolico denominato "Foggia" della potenza complessiva di 79,20 MW da realizzarsi nel Comune di Manfredonia (FG).

23	60	-0.27	-0.08	-13.89	3.95e-04	-1.33e-03	0.0
23	73	0.08	0.27	-13.37	-1.37e-03	4.33e-04	0.0
23	85	0.12	0.04	-13.45	-1.90e-04	6.18e-04	0.0
23	92	-0.12	-0.04	-13.72	1.66e-04	-5.68e-04	0.0
23	105	0.04	0.12	-13.49	-6.04e-04	2.03e-04	0.0
23	110	0.0	0.0	-13.59	-1.22e-05	2.50e-05	0.0
23	126	3.51e-06	0.13	-13.50	-8.71e-04	2.60e-05	0.0
23	130	3.51e-06	0.18	-13.47	-1.23e-03	2.64e-05	0.0
23	132	0.0	0.0	-13.59	-1.22e-05	2.50e-05	0.0
23	141	1.26e-06	0.03	-13.57	-1.84e-04	2.52e-05	0.0
23	143	1.26e-06	0.04	-13.56	-2.55e-04	2.52e-05	0.0
23	145	0.0	0.0	-13.59	-1.22e-05	2.50e-05	0.0
24	2	1.38e-06	0.0	-17.66	-1.19e-05	3.94e-05	0.0
24	34	5.69e-06	0.20	-17.53	-1.30e-03	3.93e-05	0.0
24	42	5.61e-06	0.26	-17.48	-1.83e-03	3.93e-05	0.0
24	53	0.27	0.08	-13.15	-4.13e-04	1.38e-03	0.0
24	60	-0.27	-0.08	-14.02	3.95e-04	-1.32e-03	0.0
24	73	0.08	0.27	-13.33	-1.36e-03	4.35e-04	0.0
24	85	0.12	0.04	-13.39	-1.86e-04	6.20e-04	0.0
24	92	-0.12	-0.04	-13.77	1.68e-04	-5.59e-04	0.0
24	105	0.04	0.12	-13.47	-5.99e-04	2.07e-04	0.0
24	110	1.06e-06	0.0	-13.58	-9.16e-06	3.03e-05	0.0
24	126	3.93e-06	0.13	-13.50	-8.65e-04	3.03e-05	0.0

Progetto dell'impianto eolico denominato "Foggia" della potenza complessiva di 79,20 MW da realizzarsi nel Comune di Manfredonia (FG).

24	130	3.88e-06	0.18	-13.46	-1.22e-03	3.02e-05	0.0
24	132	1.06e-06	0.0	-13.58	-9.16e-06	3.03e-05	0.0
24	141	1.63e-06	0.03	-13.56	-1.80e-04	3.03e-05	0.0
24	143	1.62e-06	0.04	-13.56	-2.51e-04	3.03e-05	0.0
24	145	1.06e-06	0.0	-13.58	-9.16e-06	3.03e-05	0.0
25	42	0.0	0.26	-17.67	-1.82e-03	3.44e-05	0.0
25	48	-0.26	-0.08	-13.85	4.07e-04	-1.33e-03	0.0
25	54	0.27	-0.08	-13.32	4.06e-04	1.39e-03	0.0
25	75	-0.08	0.27	-13.67	-1.35e-03	-3.81e-04	0.0
25	80	-0.12	-0.04	-13.70	1.78e-04	-5.67e-04	0.0
25	86	0.12	-0.04	-13.47	1.77e-04	6.20e-04	0.0
25	107	-0.04	0.12	-13.62	-5.92e-04	-1.52e-04	0.0
25	130	0.0	0.18	-13.59	-1.21e-03	2.65e-05	0.0
25	132	0.0	0.0	-13.59	0.0	2.65e-05	0.0
25	143	0.0	0.04	-13.59	-2.43e-04	2.65e-05	0.0
25	145	0.0	0.0	-13.59	0.0	2.65e-05	0.0
26	42	1.39e-06	0.26	-17.66	-1.81e-03	4.06e-05	0.0
26	48	-0.26	-0.08	-13.98	4.05e-04	-1.32e-03	0.0
26	54	0.27	-0.08	-13.19	4.05e-04	1.38e-03	0.0
26	73	0.08	0.27	-13.46	-1.35e-03	4.36e-04	0.0
26	80	-0.12	-0.04	-13.75	1.77e-04	-5.59e-04	0.0
26	86	0.12	-0.04	-13.41	1.77e-04	6.21e-04	0.0
26	105	0.04	0.12	-13.53	-5.90e-04	2.08e-04	0.0

Progetto dell'impianto eolico denominato "Foggia" della potenza complessiva di 79,20 MW da realizzarsi nel Comune di Manfredonia (FG).

26	130	1.07e-06	0.18	-13.58	-1.21e-03	3.12e-05	0.0
26	132	1.07e-06	0.0	-13.58	0.0	3.12e-05	0.0
26	143	1.07e-06	0.04	-13.58	-2.42e-04	3.12e-05	0.0
26	145	1.07e-06	0.0	-13.58	0.0	3.12e-05	0.0
27	35	-3.51e-06	0.20	-13.71	-1.28e-03	2.34e-05	0.0
27	42	-3.30e-06	0.26	-17.84	-1.80e-03	3.03e-05	0.0
27	43	-3.51e-06	0.26	-13.76	-1.81e-03	2.27e-05	0.0
27	47	-0.27	0.08	-13.89	-3.95e-04	-1.33e-03	0.0
27	54	0.27	-0.08	-13.28	4.20e-04	1.38e-03	0.0
27	74	0.08	-0.27	-13.37	1.37e-03	4.33e-04	0.0
27	79	-0.12	0.04	-13.72	-1.66e-04	-5.68e-04	0.0
27	86	0.12	-0.04	-13.45	1.90e-04	6.18e-04	0.0
27	106	0.04	-0.12	-13.49	6.04e-04	2.03e-04	0.0
27	125	-2.11e-06	0.13	-13.66	-8.47e-04	2.39e-05	0.0
27	129	-2.11e-06	0.18	-13.70	-1.20e-03	2.34e-05	0.0
27	130	-2.11e-06	0.18	-13.71	-1.20e-03	2.35e-05	0.0
27	132	0.0	0.0	-13.59	1.22e-05	2.50e-05	0.0
27	142	0.0	0.04	-13.60	-2.31e-04	2.46e-05	0.0
27	143	0.0	0.04	-13.61	-2.31e-04	2.47e-05	0.0
27	145	0.0	0.0	-13.59	1.22e-05	2.50e-05	0.0
28	35	-3.26e-06	0.20	-13.70	-1.27e-03	3.04e-05	0.0
28	42	-2.85e-06	0.26	-17.84	-1.80e-03	3.96e-05	0.0
28	43	-3.17e-06	0.26	-13.75	-1.81e-03	3.04e-05	0.0

Progetto dell'impianto eolico denominato "Foggia" della potenza complessiva di 79,20 MW da realizzarsi nel Comune di Manfredonia (FG).

28	47	-0.27	0.08	-14.02	-3.95e-04	-1.32e-03	0.0
28	54	0.27	-0.08	-13.15	4.13e-04	1.38e-03	0.0
28	74	0.08	-0.27	-13.33	1.36e-03	4.35e-04	0.0
28	79	-0.12	0.04	-13.77	-1.68e-04	-5.59e-04	0.0
28	86	0.12	-0.04	-13.39	1.86e-04	6.20e-04	0.0
28	106	0.04	-0.12	-13.47	5.99e-04	2.07e-04	0.0
28	125	-1.82e-06	0.13	-13.66	-8.47e-04	3.03e-05	0.0
28	129	-1.76e-06	0.18	-13.69	-1.20e-03	3.03e-05	0.0
28	130	-1.76e-06	0.18	-13.70	-1.20e-03	3.04e-05	0.0
28	132	1.06e-06	0.0	-13.58	9.16e-06	3.03e-05	0.0
28	142	0.0	0.04	-13.60	-2.33e-04	3.03e-05	0.0
28	143	0.0	0.04	-13.61	-2.33e-04	3.03e-05	0.0
28	145	1.06e-06	0.0	-13.58	9.16e-06	3.03e-05	0.0
29	35	-6.17e-06	0.20	-13.83	-1.26e-03	2.09e-05	0.0
29	42	-5.90e-06	0.26	-18.02	-1.79e-03	2.71e-05	0.0
29	43	-6.11e-06	0.26	-13.93	-1.80e-03	2.06e-05	0.0
29	54	0.27	-0.08	-13.24	4.29e-04	1.37e-03	0.0
29	63	-0.08	0.27	-13.93	-1.33e-03	-3.85e-04	0.0
29	74	0.08	-0.27	-13.24	1.37e-03	4.28e-04	0.0
29	86	0.12	-0.04	-13.43	1.99e-04	6.13e-04	0.0
29	95	-0.04	0.12	-13.73	-5.70e-04	-1.56e-04	0.0
29	106	0.04	-0.12	-13.43	6.13e-04	1.99e-04	0.0
29	125	-3.89e-06	0.13	-13.74	-8.36e-04	2.11e-05	0.0



Progetto dell'impianto eolico denominato "Foggia" della potenza complessiva di 79,20 MW da realizzarsi nel Comune di Manfredonia (FG).

29	129	-3.84e-06	0.18	-13.81	-1.19e-03	2.09e-05	0.0
29	130	-3.84e-06	0.18	-13.82	-1.19e-03	2.10e-05	0.0
29	132	0.0	0.0	-13.58	2.16e-05	2.16e-05	0.0
29	142	0.0	0.04	-13.62	-2.21e-04	2.14e-05	0.0
29	143	0.0	0.04	-13.63	-2.21e-04	2.15e-05	0.0
29	145	0.0	0.0	-13.58	2.16e-05	2.16e-05	0.0
30	35	-5.91e-06	0.20	-13.82	-1.27e-03	2.86e-05	0.0
30	42	-5.36e-06	0.26	-18.01	-1.79e-03	3.73e-05	0.0
30	43	-5.67e-06	0.26	-13.93	-1.80e-03	2.88e-05	0.0
30	47	-0.27	0.08	-14.05	-3.86e-04	-1.32e-03	0.0
30	54	0.27	-0.08	-13.11	4.21e-04	1.38e-03	0.0
30	74	0.08	-0.27	-13.20	1.37e-03	4.32e-04	0.0
30	79	-0.12	0.04	-13.79	-1.59e-04	-5.61e-04	0.0
30	86	0.12	-0.04	-13.37	1.94e-04	6.17e-04	0.0
30	106	0.04	-0.12	-13.41	6.07e-04	2.05e-04	0.0
30	125	-3.59e-06	0.13	-13.74	-8.38e-04	2.84e-05	0.0
30	129	-3.44e-06	0.18	-13.81	-1.19e-03	2.85e-05	0.0
30	130	-3.43e-06	0.18	-13.82	-1.19e-03	2.86e-05	0.0
30	132	1.04e-06	0.0	-13.58	1.74e-05	2.81e-05	0.0
30	142	0.0	0.04	-13.62	-2.24e-04	2.81e-05	0.0
30	143	0.0	0.04	-13.63	-2.24e-04	2.82e-05	0.0
30	145	1.04e-06	0.0	-13.58	1.74e-05	2.81e-05	0.0
31	35	-4.26e-06	0.20	-13.95	-1.25e-03	1.87e-05	0.0

Progetto dell'impianto eolico denominato "Foggia" della potenza complessiva di 79,20 MW da realizzarsi nel Comune di Manfredonia (FG).

31	42	-3.80e-06	0.26	-18.19	-1.78e-03	2.45e-05	0.0
31	43	-4.01e-06	0.26	-14.10	-1.78e-03	1.93e-05	0.0
31	54	0.27	-0.08	-13.20	4.32e-04	1.37e-03	0.0
31	63	-0.08	0.27	-14.05	-1.32e-03	-3.86e-04	0.0
31	74	0.08	-0.27	-13.11	1.38e-03	4.21e-04	0.0
31	86	0.12	-0.04	-13.41	2.05e-04	6.07e-04	0.0
31	95	-0.04	0.12	-13.79	-5.61e-04	-1.59e-04	0.0
31	106	0.04	-0.12	-13.37	6.17e-04	1.94e-04	0.0
31	125	-2.61e-06	0.13	-13.82	-8.27e-04	1.83e-05	0.0
31	129	-2.44e-06	0.18	-13.93	-1.18e-03	1.86e-05	0.0
31	130	-2.44e-06	0.18	-13.94	-1.18e-03	1.87e-05	0.0
31	132	0.0	-1.04e-06	-13.58	2.81e-05	1.74e-05	0.0
31	142	0.0	0.04	-13.64	-2.14e-04	1.77e-05	0.0
31	143	0.0	0.04	-13.65	-2.14e-04	1.77e-05	0.0
31	145	0.0	-1.04e-06	-13.58	2.81e-05	1.74e-05	0.0
32	35	-6.39e-06	0.20	-13.95	-1.26e-03	2.65e-05	0.0
32	42	-5.64e-06	0.26	-18.18	-1.78e-03	3.47e-05	0.0
32	43	-5.95e-06	0.26	-14.10	-1.79e-03	2.71e-05	0.0
32	54	0.27	-0.08	-13.06	4.28e-04	1.37e-03	0.0
32	63	-0.08	0.27	-14.09	-1.32e-03	-3.78e-04	0.0
32	74	0.08	-0.27	-13.06	1.37e-03	4.28e-04	0.0
32	86	0.12	-0.04	-13.35	2.01e-04	6.14e-04	0.0
32	95	-0.04	0.12	-13.80	-5.64e-04	-1.51e-04	0.0

Progetto dell'impianto eolico denominato "Foggia" della potenza complessiva di 79,20 MW da realizzarsi nel Comune di Manfredonia (FG).

32	106	0.04	-0.12	-13.35	6.14e-04	2.01e-04	0.0	
32	125	-3.92e-06		0.13	-13.82	-8.29e-04	2.60e-05	0.0
32	129	-3.63e-06		0.18	-13.93	-1.18e-03	2.64e-05	0.0
32	130	-3.63e-06		0.18	-13.93	-1.18e-03	2.65e-05	0.0
32	132	1.03e-06		-1.03e-06	-13.58	2.51e-05	2.51e-05	0.0
32	142	0.0	0.04	-13.64	-2.16e-04	2.54e-05	0.0	
32	143	0.0	0.04	-13.65	-2.16e-04	2.54e-05	0.0	
32	145	1.03e-06		-1.03e-06	-13.58	2.51e-05	2.51e-05	0.0
33	2	0.0	1.38e-06	-17.66	-3.94e-05	1.19e-05	0.0	
33	34	3.06e-06		0.20	-17.28	-1.32e-03	1.12e-05	0.0
33	42	2.96e-06		0.26	-17.13	-1.85e-03	1.10e-05	0.0
33	53	0.27	0.08	-13.33	-4.35e-04	1.36e-03	0.0	
33	73	0.08	0.27	-13.15	-1.38e-03	4.13e-04	0.0	
33	76	-0.08	-0.27	-14.02	1.32e-03	-3.95e-04	0.0	
33	85	0.12	0.04	-13.47	-2.07e-04	5.99e-04	0.0	
33	105	0.04	0.12	-13.39	-6.20e-04	1.86e-04	0.0	
33	108	-0.04	-0.12	-13.77	5.59e-04	-1.68e-04	0.0	
33	110	0.0	1.06e-06	-13.58	-3.03e-05	9.16e-06	0.0	
33	126	2.09e-06		0.13	-13.33	-8.86e-04	8.72e-06	0.0
33	130	2.02e-06		0.18	-13.23	-1.24e-03	8.53e-06	0.0
33	132	0.0	1.06e-06	-13.58	-3.03e-05	9.16e-06	0.0	
33	141	0.0	0.03	-13.53	-2.01e-04	9.07e-06	0.0	
33	143	0.0	0.04	-13.51	-2.72e-04	9.03e-06	0.0	

Progetto dell'impianto eolico denominato "Foggia" della potenza complessiva di 79,20 MW da realizzarsi nel Comune di Manfredonia (FG).

33	145	0.0	1.06e-06	-13.58	-3.03e-05	9.16e-06	0.0
34	2	0.0	0.0	-17.66	-3.25e-05	1.59e-05	0.0
34	34	4.04e-06	0.20	-17.41	-1.32e-03	1.75e-05	0.0
34	42	4.02e-06	0.26	-17.31	-1.86e-03	1.82e-05	0.0
34	53	0.27	0.08	-13.37	-4.33e-04	1.37e-03	0.0
34	73	0.08	0.27	-13.28	-1.38e-03	4.20e-04	0.0
34	76	-0.08	-0.27	-13.89	1.33e-03	-3.95e-04	0.0
34	85	0.12	0.04	-13.49	-2.03e-04	6.04e-04	0.0
34	105	0.04	0.12	-13.45	-6.18e-04	1.90e-04	0.0
34	108	-0.04	-0.12	-13.72	5.68e-04	-1.66e-04	0.0
34	110	0.0	0.0	-13.59	-2.50e-05	1.22e-05	0.0
34	126	2.74e-06	0.13	-13.42	-8.85e-04	1.33e-05	0.0
34	130	2.73e-06	0.18	-13.35	-1.24e-03	1.37e-05	0.0
34	132	0.0	0.0	-13.59	-2.50e-05	1.22e-05	0.0
34	141	0.0	0.03	-13.55	-1.97e-04	1.24e-05	0.0
34	143	0.0	0.04	-13.54	-2.68e-04	1.25e-05	0.0
34	145	0.0	0.0	-13.59	-2.50e-05	1.22e-05	0.0
35	2	0.0	0.0	-17.67	-2.03e-05	2.03e-05	0.0
35	42	-7.66e-06	0.26	-17.49	-1.86e-03	2.79e-05	0.0
35	43	-7.77e-06	0.26	-13.41	-1.85e-03	2.32e-05	0.0
35	54	0.27	-0.08	-13.50	3.88e-04	1.38e-03	0.0
35	60	-0.27	-0.08	-13.76	4.01e-04	-1.35e-03	0.0
35	75	-0.08	0.27	-13.50	-1.38e-03	-3.88e-04	0.0

Progetto dell'impianto eolico denominato "Foggia" della potenza complessiva di 79,20 MW da realizzarsi nel Comune di Manfredonia (FG).

35	86	0.12	-0.04	-13.55	1.61e-04	6.12e-04	0.0
35	92	-0.12	-0.04	-13.67	1.67e-04	-5.83e-04	0.0
35	107	-0.04	0.13	-13.55	-6.12e-04	-1.61e-04	0.0
35	110	0.0	0.0	-13.59	-1.56e-05	1.56e-05	0.0
35	129	-5.06e-06	0.18	-13.47	-1.24e-03	2.06e-05	0.0
35	130	-5.06e-06	0.18	-13.47	-1.24e-03	2.07e-05	0.0
35	132	0.0	0.0	-13.59	-1.56e-05	1.56e-05	0.0
35	142	0.0	0.04	-13.56	-2.61e-04	1.66e-05	0.0
35	143	0.0	0.04	-13.57	-2.61e-04	1.66e-05	0.0
35	145	0.0	0.0	-13.59	-1.56e-05	1.56e-05	0.0
36	42	0.0	0.26	-17.67	-1.85e-03	2.31e-05	0.0
36	48	-0.26	-0.08	-13.73	4.09e-04	-1.36e-03	0.0
36	54	0.27	-0.08	-13.46	4.09e-04	1.40e-03	0.0
36	75	-0.08	0.27	-13.63	-1.36e-03	-3.96e-04	0.0
36	80	-0.12	-0.04	-13.65	1.79e-04	-5.86e-04	0.0
36	86	0.12	-0.04	-13.53	1.79e-04	6.22e-04	0.0
36	107	-0.04	0.13	-13.61	-5.96e-04	-1.63e-04	0.0
36	130	0.0	0.18	-13.59	-1.23e-03	1.78e-05	0.0
36	132	0.0	0.0	-13.59	0.0	1.78e-05	0.0
36	143	0.0	0.04	-13.59	-2.46e-04	1.78e-05	0.0
36	145	0.0	0.0	-13.59	0.0	1.78e-05	0.0
37	42	8.57e-06	0.26	-17.85	-1.82e-03	1.28e-05	0.0
37	43	8.47e-06	0.26	-13.76	-1.82e-03	8.04e-06	0.0

Progetto dell'impianto eolico denominato "Foggia" della potenza complessiva di 79,20 MW da realizzarsi nel Comune di Manfredonia (FG).

37	53	0.27	0.08	-13.50	-3.88e-04	1.38e-03	0.0
37	63	-0.08	0.27	-13.76	-1.35e-03	-4.01e-04	0.0
37	76	-0.08	-0.27	-13.50	1.38e-03	-3.88e-04	0.0
37	85	0.12	0.04	-13.55	-1.61e-04	6.12e-04	0.0
37	95	-0.04	0.12	-13.67	-5.83e-04	-1.67e-04	0.0
37	108	-0.04	-0.13	-13.55	6.12e-04	-1.61e-04	0.0
37	129	5.76e-06	0.18	-13.70	-1.21e-03	1.06e-05	0.0
37	130	5.76e-06	0.18	-13.71	-1.21e-03	1.06e-05	0.0
37	142	1.43e-06	0.04	-13.61	-2.29e-04	1.46e-05	0.0
37	143	1.43e-06	0.04	-13.61	-2.29e-04	1.46e-05	0.0
37	145	0.0	0.0	-13.59	1.56e-05	1.56e-05	0.0
38	35	-3.25e-06	0.20	-13.83	-1.27e-03	1.06e-05	0.0
38	42	-3.12e-06	0.26	-18.02	-1.79e-03	1.36e-05	0.0
38	43	-3.23e-06	0.26	-13.94	-1.80e-03	9.91e-06	0.0
38	54	0.27	-0.08	-13.37	4.33e-04	1.37e-03	0.0
38	63	-0.08	0.27	-13.89	-1.33e-03	-3.95e-04	0.0
38	74	0.08	-0.27	-13.28	1.38e-03	4.20e-04	0.0
38	86	0.12	-0.04	-13.49	2.03e-04	6.04e-04	0.0
38	95	-0.04	0.12	-13.72	-5.68e-04	-1.66e-04	0.0
38	106	0.04	-0.12	-13.45	6.18e-04	1.90e-04	0.0
38	125	-2.05e-06	0.13	-13.75	-8.35e-04	1.11e-05	0.0
38	129	-2.04e-06	0.18	-13.82	-1.19e-03	1.07e-05	0.0
38	130	-2.04e-06	0.18	-13.82	-1.19e-03	1.07e-05	0.0

Progetto dell'impianto eolico denominato "Foggia" della potenza complessiva di 79,20 MW da realizzarsi nel Comune di Manfredonia (FG).

38	132	0.0	0.0	-13.59	2.50e-05	1.22e-05	0.0
38	142	0.0	0.04	-13.63	-2.18e-04	1.19e-05	0.0
38	143	0.0	0.04	-13.63	-2.18e-04	1.19e-05	0.0
38	145	0.0	0.0	-13.59	2.50e-05	1.22e-05	0.0
39	35	-2.26e-06	0.20	-13.95	-1.25e-03	9.81e-06	0.0
39	42	-2.05e-06	0.26	-18.19	-1.77e-03	1.29e-05	0.0
39	43	-2.16e-06	0.26	-14.11	-1.78e-03	1.01e-05	0.0
39	54	0.27	-0.08	-13.33	4.35e-04	1.36e-03	0.0
39	63	-0.08	0.27	-14.02	-1.32e-03	-3.95e-04	0.0
39	74	0.08	-0.27	-13.15	1.38e-03	4.13e-04	0.0
39	86	0.12	-0.04	-13.47	2.07e-04	5.99e-04	0.0
39	95	-0.04	0.12	-13.77	-5.59e-04	-1.68e-04	0.0
39	106	0.04	-0.12	-13.39	6.20e-04	1.86e-04	0.0
39	125	-1.39e-06	0.13	-13.83	-8.25e-04	9.59e-06	0.0
39	129	-1.32e-06	0.18	-13.93	-1.18e-03	9.77e-06	0.0
39	130	-1.32e-06	0.18	-13.94	-1.18e-03	9.79e-06	0.0
39	132	0.0	-1.06e-06	-13.58	3.03e-05	9.16e-06	0.0
39	142	0.0	0.04	-13.65	-2.12e-04	9.27e-06	0.0
39	143	0.0	0.04	-13.65	-2.11e-04	9.28e-06	0.0
39	145	0.0	-1.06e-06	-13.58	3.03e-05	9.16e-06	0.0
40	2	0.0	1.39e-06	-17.66	-4.06e-05	0.0	0.0
40	42	0.0	0.26	-17.13	-1.85e-03	0.0	0.0
40	54	0.27	-0.08	-13.70	3.73e-04	1.35e-03	0.0

Progetto dell'impianto eolico denominato "Foggia" della potenza complessiva di 79,20 MW da realizzarsi nel Comune di Manfredonia (FG).

40	75	-0.08	0.27	-13.19	-1.38e-03	-4.05e-04	0.0
40	76	-0.08	-0.26	-13.98	1.32e-03	-4.05e-04	0.0
40	86	0.12	-0.04	-13.63	1.46e-04	5.90e-04	0.0
40	107	-0.04	0.12	-13.41	-6.21e-04	-1.77e-04	0.0
40	108	-0.04	-0.12	-13.75	5.59e-04	-1.77e-04	0.0
40	110	0.0	1.07e-06	-13.58	-3.12e-05	0.0	0.0
40	130	0.0	0.18	-13.23	-1.24e-03	0.0	0.0
40	132	0.0	1.07e-06	-13.58	-3.12e-05	0.0	0.0
40	143	0.0	0.04	-13.51	-2.73e-04	0.0	0.0
40	145	0.0	1.07e-06	-13.58	-3.12e-05	0.0	0.0
41	2	0.0	0.0	-17.67	-3.44e-05	0.0	0.0
41	42	0.0	0.26	-17.31	-1.86e-03	0.0	0.0
41	54	0.27	-0.08	-13.67	3.81e-04	1.35e-03	0.0
41	75	-0.08	0.27	-13.32	-1.39e-03	-4.06e-04	0.0
41	76	-0.08	-0.26	-13.85	1.33e-03	-4.07e-04	0.0
41	86	0.12	-0.04	-13.62	1.51e-04	5.92e-04	0.0
41	107	-0.04	0.12	-13.47	-6.20e-04	-1.78e-04	0.0
41	108	-0.04	-0.12	-13.70	5.67e-04	-1.78e-04	0.0
41	110	0.0	0.0	-13.59	-2.65e-05	0.0	0.0
41	130	0.0	0.18	-13.35	-1.24e-03	0.0	0.0
41	132	0.0	0.0	-13.59	-2.65e-05	0.0	0.0
41	143	0.0	0.04	-13.54	-2.70e-04	0.0	0.0
41	145	0.0	0.0	-13.59	-2.65e-05	0.0	0.0



Progetto dell'impianto eolico denominato "Foggia" della potenza complessiva di 79,20 MW da realizzarsi nel Comune di Manfredonia (FG).

42	2	0.0	0.0	-17.67	-2.31e-05	0.0	0.0
42	42	0.0	0.26	-17.49	-1.88e-03	0.0	0.0
42	54	0.27	-0.08	-13.63	3.96e-04	1.36e-03	0.0
42	75	-0.08	0.27	-13.46	-1.40e-03	-4.09e-04	0.0
42	76	-0.08	-0.26	-13.73	1.36e-03	-4.09e-04	0.0
42	86	0.12	-0.04	-13.61	1.63e-04	5.96e-04	0.0
42	107	-0.04	0.13	-13.53	-6.21e-04	-1.79e-04	0.0
42	108	-0.04	-0.12	-13.65	5.86e-04	-1.79e-04	0.0
42	110	0.0	0.0	-13.59	-1.78e-05	0.0	0.0
42	130	0.0	0.18	-13.47	-1.26e-03	0.0	0.0
42	132	0.0	0.0	-13.59	-1.78e-05	0.0	0.0
42	143	0.0	0.04	-13.57	-2.66e-04	0.0	0.0
42	145	0.0	0.0	-13.59	-1.78e-05	0.0	0.0
43	42	0.0	0.26	-17.85	-1.84e-03	0.0	0.0
43	43	0.0	0.26	-13.77	-1.84e-03	0.0	0.0
43	54	0.27	-0.08	-13.55	4.32e-04	1.36e-03	0.0
43	74	0.08	-0.27	-13.46	1.40e-03	4.09e-04	0.0
43	75	-0.08	0.27	-13.73	-1.36e-03	-4.09e-04	0.0
43	86	0.12	-0.04	-13.57	1.99e-04	5.96e-04	0.0
43	106	0.04	-0.13	-13.53	6.21e-04	1.79e-04	0.0
43	107	-0.04	0.13	-13.65	-5.86e-04	-1.79e-04	0.0
43	129	0.0	0.18	-13.71	-1.22e-03	0.0	0.0
43	130	0.0	0.18	-13.71	-1.22e-03	0.0	0.0

Progetto dell'impianto eolico denominato "Foggia" della potenza complessiva di 79,20 MW da realizzarsi nel Comune di Manfredonia (FG).

43	142	0.0	0.04	-13.61	-2.30e-04	0.0	0.0
43	143	0.0	0.04	-13.62	-2.30e-04	0.0	0.0
43	145	0.0	0.0	-13.59	1.78e-05	0.0	0.0
44	42	0.0	0.26	-18.02	-1.79e-03	0.0	0.0
44	43	0.0	0.26	-13.94	-1.80e-03	0.0	0.0
44	54	0.27	-0.08	-13.51	4.34e-04	1.35e-03	0.0
44	74	0.08	-0.27	-13.32	1.39e-03	4.06e-04	0.0
44	75	-0.08	0.27	-13.85	-1.33e-03	-4.06e-04	0.0
44	86	0.12	-0.04	-13.55	2.04e-04	5.92e-04	0.0
44	106	0.04	-0.12	-13.47	6.20e-04	1.78e-04	0.0
44	107	-0.04	0.12	-13.70	-5.67e-04	-1.78e-04	0.0
44	129	0.0	0.18	-13.82	-1.19e-03	0.0	0.0
44	130	0.0	0.18	-13.83	-1.19e-03	0.0	0.0
44	142	0.0	0.04	-13.63	-2.17e-04	0.0	0.0
44	143	0.0	0.04	-13.63	-2.17e-04	0.0	0.0
44	145	0.0	0.0	-13.59	2.65e-05	0.0	0.0
45	42	0.0	0.26	-18.19	-1.77e-03	0.0	0.0
45	43	0.0	0.26	-14.11	-1.78e-03	0.0	0.0
45	53	0.27	0.08	-13.70	-3.74e-04	1.35e-03	0.0
45	74	0.08	-0.27	-13.19	1.38e-03	4.05e-04	0.0
45	75	-0.08	0.27	-13.98	-1.32e-03	-4.05e-04	0.0
45	85	0.12	0.04	-13.63	-1.46e-04	5.90e-04	0.0
45	106	0.04	-0.12	-13.41	6.21e-04	1.77e-04	0.0

Progetto dell'impianto eolico denominato "Foggia" della potenza complessiva di 79,20 MW da realizzarsi nel Comune di Manfredonia (FG).

45	107	-0.04	0.12	-13.75	-5.59e-04	-1.77e-04	0.0
45	129	0.0	0.18	-13.93	-1.18e-03	0.0	0.0
45	130	0.0	0.18	-13.94	-1.18e-03	0.0	0.0
45	142	0.0	0.04	-13.65	-2.11e-04	0.0	0.0
45	143	0.0	0.04	-13.65	-2.11e-04	0.0	0.0
45	145	0.0	-1.07e-06	-13.58	3.12e-05	0.0	0.0
46	2	0.0	1.38e-06	-17.66	-3.94e-05	-1.19e-05	0.0
46	34	-3.06e-06	0.20	-17.28	-1.32e-03	-1.12e-05	0.0
46	42	-2.96e-06	0.26	-17.13	-1.85e-03	-1.10e-05	0.0
46	55	-0.27	0.08	-13.33	-4.35e-04	-1.36e-03	0.0
46	62	0.08	-0.27	-14.02	1.32e-03	3.95e-04	0.0
46	75	-0.08	0.27	-13.15	-1.38e-03	-4.13e-04	0.0
46	87	-0.12	0.04	-13.47	-2.07e-04	-5.99e-04	0.0
46	94	0.04	-0.12	-13.77	5.59e-04	1.68e-04	0.0
46	107	-0.04	0.12	-13.39	-6.20e-04	-1.86e-04	0.0
46	110	0.0	1.06e-06	-13.58	-3.03e-05	-9.16e-06	0.0
46	126	-2.09e-06	0.13	-13.33	-8.86e-04	-8.72e-06	0.0
46	130	-2.02e-06	0.18	-13.23	-1.24e-03	-8.53e-06	0.0
46	132	0.0	1.06e-06	-13.58	-3.03e-05	-9.16e-06	0.0
46	141	0.0	0.03	-13.53	-2.01e-04	-9.07e-06	0.0
46	143	0.0	0.04	-13.51	-2.72e-04	-9.03e-06	0.0
46	145	0.0	1.06e-06	-13.58	-3.03e-05	-9.16e-06	0.0
47	2	0.0	0.0	-17.66	-3.25e-05	-1.59e-05	0.0

Progetto dell'impianto eolico denominato "Foggia" della potenza complessiva di 79,20 MW da realizzarsi nel Comune di Manfredonia (FG).

47	34	-4.04e-06	0.20	-17.41	-1.32e-03	-1.75e-05	0.0
47	42	-4.02e-06	0.26	-17.31	-1.86e-03	-1.82e-05	0.0
47	55	-0.27	0.08	-13.37	-4.33e-04	-1.37e-03	0.0
47	62	0.08	-0.27	-13.89	1.33e-03	3.95e-04	0.0
47	75	-0.08	0.27	-13.28	-1.38e-03	-4.20e-04	0.0
47	87	-0.12	0.04	-13.49	-2.03e-04	-6.04e-04	0.0
47	94	0.04	-0.12	-13.72	5.68e-04	1.66e-04	0.0
47	107	-0.04	0.12	-13.45	-6.18e-04	-1.90e-04	0.0
47	110	0.0	0.0	-13.59	-2.50e-05	-1.22e-05	0.0
47	126	-2.74e-06	0.13	-13.42	-8.85e-04	-1.33e-05	0.0
47	130	-2.73e-06	0.18	-13.35	-1.24e-03	-1.37e-05	0.0
47	132	0.0	0.0	-13.59	-2.50e-05	-1.22e-05	0.0
47	141	0.0	0.03	-13.55	-1.97e-04	-1.24e-05	0.0
47	143	0.0	0.04	-13.54	-2.68e-04	-1.25e-05	0.0
47	145	0.0	0.0	-13.59	-2.50e-05	-1.22e-05	0.0
48	2	0.0	0.0	-17.67	-2.03e-05	-2.03e-05	0.0
48	42	7.66e-06	0.26	-17.49	-1.86e-03	-2.79e-05	0.0
48	43	7.77e-06	0.26	-13.41	-1.85e-03	-2.32e-05	0.0
48	56	-0.27	-0.08	-13.50	3.88e-04	-1.38e-03	0.0
48	62	0.08	-0.27	-13.76	1.35e-03	4.01e-04	0.0
48	73	0.08	0.27	-13.50	-1.38e-03	3.88e-04	0.0
48	88	-0.12	-0.04	-13.55	1.61e-04	-6.12e-04	0.0
48	94	0.04	-0.12	-13.67	5.83e-04	1.67e-04	0.0

Progetto dell'impianto eolico denominato "Foggia" della potenza complessiva di 79,20 MW da realizzarsi nel Comune di Manfredonia (FG).

48	105	0.04	0.13	-13.55	-6.12e-04	1.61e-04	0.0
48	110	0.0	0.0	-13.59	-1.56e-05	-1.56e-05	0.0
48	129	5.06e-06	0.18	-13.47	-1.24e-03	-2.06e-05	0.0
48	130	5.06e-06	0.18	-13.47	-1.24e-03	-2.07e-05	0.0
48	132	0.0	0.0	-13.59	-1.56e-05	-1.56e-05	0.0
48	142	0.0	0.04	-13.56	-2.61e-04	-1.66e-05	0.0
48	143	0.0	0.04	-13.57	-2.61e-04	-1.66e-05	0.0
48	145	0.0	0.0	-13.59	-1.56e-05	-1.56e-05	0.0
49	2	0.0	0.0	-17.67	0.0	-2.31e-05	0.0
49	42	0.0	0.26	-17.67	-1.85e-03	-2.31e-05	0.0
49	46	0.27	-0.08	-13.73	4.09e-04	1.36e-03	0.0
49	55	-0.27	0.08	-13.46	-4.09e-04	-1.40e-03	0.0
49	75	-0.08	0.27	-13.55	-1.36e-03	-4.32e-04	0.0
49	78	0.12	-0.04	-13.65	1.79e-04	5.86e-04	0.0
49	87	-0.12	0.04	-13.53	-1.79e-04	-6.22e-04	0.0
49	107	-0.04	0.13	-13.57	-5.96e-04	-1.99e-04	0.0
49	110	0.0	0.0	-13.59	0.0	-1.78e-05	0.0
49	130	0.0	0.18	-13.59	-1.23e-03	-1.78e-05	0.0
49	132	0.0	0.0	-13.59	0.0	-1.78e-05	0.0
49	143	0.0	0.04	-13.59	-2.46e-04	-1.78e-05	0.0
49	145	0.0	0.0	-13.59	0.0	-1.78e-05	0.0
50	42	-8.57e-06	0.26	-17.85	-1.82e-03	-1.28e-05	0.0
50	43	-8.47e-06	0.26	-13.76	-1.82e-03	-8.04e-06	0.0

Progetto dell'impianto eolico denominato "Foggia" della potenza complessiva di 79,20 MW da realizzarsi nel Comune di Manfredonia (FG).

50	55	-0.27	0.08	-13.50	-3.88e-04	-1.38e-03	0.0
50	57	0.27	0.08	-13.76	-4.01e-04	1.35e-03	0.0
50	74	0.08	-0.27	-13.50	1.38e-03	3.88e-04	0.0
50	87	-0.12	0.04	-13.55	-1.61e-04	-6.12e-04	0.0
50	89	0.12	0.04	-13.67	-1.67e-04	5.83e-04	0.0
50	106	0.04	-0.13	-13.55	6.12e-04	1.61e-04	0.0
50	129	-5.76e-06	0.18	-13.70	-1.21e-03	-1.06e-05	0.0
50	130	-5.76e-06	0.18	-13.71	-1.21e-03	-1.06e-05	0.0
50	142	-1.43e-06	0.04	-13.61	-2.29e-04	-1.46e-05	0.0
50	143	-1.43e-06	0.04	-13.61	-2.29e-04	-1.46e-05	0.0
50	145	0.0	0.0	-13.59	1.56e-05	-1.56e-05	0.0
51	35	3.25e-06	0.20	-13.83	-1.27e-03	-1.06e-05	0.0
51	42	3.12e-06	0.26	-18.02	-1.79e-03	-1.36e-05	0.0
51	43	3.23e-06	0.26	-13.94	-1.80e-03	-9.91e-06	0.0
51	56	-0.27	-0.08	-13.37	4.33e-04	-1.37e-03	0.0
51	73	0.08	0.27	-13.89	-1.33e-03	3.95e-04	0.0
51	76	-0.08	-0.27	-13.28	1.38e-03	-4.20e-04	0.0
51	88	-0.12	-0.04	-13.49	2.03e-04	-6.04e-04	0.0
51	105	0.04	0.12	-13.72	-5.68e-04	1.66e-04	0.0
51	108	-0.04	-0.12	-13.45	6.18e-04	-1.90e-04	0.0
51	125	2.05e-06	0.13	-13.75	-8.35e-04	-1.11e-05	0.0
51	129	2.04e-06	0.18	-13.82	-1.19e-03	-1.07e-05	0.0
51	130	2.04e-06	0.18	-13.82	-1.19e-03	-1.07e-05	0.0

Progetto dell'impianto eolico denominato "Foggia" della potenza complessiva di 79,20 MW da realizzarsi nel Comune di Manfredonia (FG).

51	132	0.0	0.0	-13.59	2.50e-05	-1.22e-05	0.0
51	142	0.0	0.04	-13.63	-2.18e-04	-1.19e-05	0.0
51	143	0.0	0.04	-13.63	-2.18e-04	-1.19e-05	0.0
51	145	0.0	0.0	-13.59	2.50e-05	-1.22e-05	0.0
52	35	2.26e-06	0.20	-13.95	-1.25e-03	-9.81e-06	0.0
52	42	2.05e-06	0.26	-18.19	-1.77e-03	-1.29e-05	0.0
52	43	2.16e-06	0.26	-14.11	-1.78e-03	-1.01e-05	0.0
52	56	-0.27	-0.08	-13.33	4.35e-04	-1.36e-03	0.0
52	73	0.08	0.27	-14.02	-1.32e-03	3.95e-04	0.0
52	76	-0.08	-0.27	-13.15	1.38e-03	-4.13e-04	0.0
52	88	-0.12	-0.04	-13.47	2.07e-04	-5.99e-04	0.0
52	105	0.04	0.12	-13.77	-5.59e-04	1.68e-04	0.0
52	108	-0.04	-0.12	-13.39	6.20e-04	-1.86e-04	0.0
52	125	1.39e-06	0.13	-13.83	-8.25e-04	-9.59e-06	0.0
52	129	1.32e-06	0.18	-13.93	-1.18e-03	-9.77e-06	0.0
52	130	1.32e-06	0.18	-13.94	-1.18e-03	-9.79e-06	0.0
52	132	0.0	-1.06e-06	-13.58	3.03e-05	-9.16e-06	0.0
52	142	0.0	0.04	-13.65	-2.12e-04	-9.27e-06	0.0
52	143	0.0	0.04	-13.65	-2.11e-04	-9.28e-06	0.0
52	145	0.0	-1.06e-06	-13.58	3.03e-05	-9.16e-06	0.0
53	2	0.0	1.35e-06	-17.66	-3.65e-05	-2.27e-05	0.0
53	34	-5.85e-06	0.20	-17.28	-1.32e-03	-2.14e-05	0.0
53	42	-5.60e-06	0.26	-17.13	-1.85e-03	-2.08e-05	0.0

Progetto dell'impianto eolico denominato "Foggia" della potenza complessiva di 79,20 MW da realizzarsi nel Comune di Manfredonia (FG).

53	55	-0.27	0.08	-13.20	-4.32e-04	-1.37e-03	0.0
53	62	0.08	-0.27	-14.05	1.32e-03	3.86e-04	0.0
53	75	-0.08	0.27	-13.11	-1.38e-03	-4.21e-04	0.0
53	87	-0.12	0.04	-13.41	-2.05e-04	-6.07e-04	0.0
53	94	0.04	-0.12	-13.79	5.61e-04	1.59e-04	0.0
53	107	-0.04	0.12	-13.37	-6.17e-04	-1.94e-04	0.0
53	110	0.0	1.04e-06	-13.58	-2.81e-05	-1.74e-05	0.0
53	126	-3.99e-06	0.13	-13.33	-8.83e-04	-1.66e-05	0.0
53	130	-3.82e-06	0.18	-13.23	-1.24e-03	-1.62e-05	0.0
53	132	0.0	1.04e-06	-13.58	-2.81e-05	-1.74e-05	0.0
53	141	-1.35e-06	0.03	-13.53	-1.99e-04	-1.73e-05	0.0
53	143	-1.32e-06	0.04	-13.51	-2.70e-04	-1.72e-05	0.0
53	145	0.0	1.04e-06	-13.58	-2.81e-05	-1.74e-05	0.0
54	2	0.0	0.0	-17.66	-2.81e-05	-2.81e-05	0.0
54	34	-7.76e-06	0.20	-17.41	-1.31e-03	-2.88e-05	0.0
54	42	-7.70e-06	0.26	-17.31	-1.84e-03	-2.90e-05	0.0
54	55	-0.27	0.08	-13.24	-4.29e-04	-1.37e-03	0.0
54	62	0.08	-0.27	-13.93	1.33e-03	3.85e-04	0.0
54	75	-0.08	0.27	-13.24	-1.37e-03	-4.28e-04	0.0
54	87	-0.12	0.04	-13.43	-1.99e-04	-6.13e-04	0.0
54	94	0.04	-0.12	-13.73	5.70e-04	1.56e-04	0.0
54	107	-0.04	0.12	-13.43	-6.13e-04	-1.99e-04	0.0
54	110	0.0	0.0	-13.58	-2.16e-05	-2.16e-05	0.0



Progetto dell'impianto eolico denominato "Foggia" della potenza complessiva di 79,20 MW da realizzarsi nel Comune di Manfredonia (FG).

54	126	-5.27e-06	0.13	-13.42	-8.79e-04	-2.21e-05	0.0
54	130	-5.22e-06	0.18	-13.35	-1.23e-03	-2.22e-05	0.0
54	132	0.0	0.0	-13.58	-2.16e-05	-2.16e-05	0.0
54	141	-1.61e-06	0.03	-13.55	-1.93e-04	-2.17e-05	0.0
54	143	-1.60e-06	0.04	-13.54	-2.64e-04	-2.17e-05	0.0
54	145	0.0	0.0	-13.58	-2.16e-05	-2.16e-05	0.0
55	2	0.0	0.0	-17.66	-1.59e-05	-3.25e-05	0.0
55	34	-5.13e-06	0.20	-17.54	-1.30e-03	-3.40e-05	0.0
55	42	-5.13e-06	0.26	-17.49	-1.84e-03	-3.47e-05	0.0
55	46	0.27	-0.08	-13.89	3.95e-04	1.33e-03	0.0
55	55	-0.27	0.08	-13.28	-4.20e-04	-1.38e-03	0.0
55	75	-0.08	0.27	-13.37	-1.37e-03	-4.33e-04	0.0
55	78	0.12	-0.04	-13.72	1.66e-04	5.68e-04	0.0
55	87	-0.12	0.04	-13.45	-1.90e-04	-6.18e-04	0.0
55	107	-0.04	0.12	-13.49	-6.04e-04	-2.03e-04	0.0
55	110	0.0	0.0	-13.59	-1.22e-05	-2.50e-05	0.0
55	126	-3.51e-06	0.13	-13.50	-8.71e-04	-2.60e-05	0.0
55	130	-3.51e-06	0.18	-13.47	-1.23e-03	-2.64e-05	0.0
55	132	0.0	0.0	-13.59	-1.22e-05	-2.50e-05	0.0
55	141	-1.26e-06	0.03	-13.57	-1.84e-04	-2.52e-05	0.0
55	143	-1.26e-06	0.04	-13.56	-2.55e-04	-2.52e-05	0.0
55	145	0.0	0.0	-13.59	-1.22e-05	-2.50e-05	0.0
56	2	0.0	0.0	-17.67	0.0	-3.44e-05	0.0

Progetto dell'impianto eolico denominato "Foggia" della potenza complessiva di 79,20 MW da realizzarsi nel Comune di Manfredonia (FG).

56	42	0.0	0.26	-17.67	-1.82e-03	-3.44e-05	0.0
56	46	0.27	-0.08	-13.85	4.06e-04	1.33e-03	0.0
56	55	-0.27	0.08	-13.32	-4.06e-04	-1.39e-03	0.0
56	75	-0.08	0.27	-13.51	-1.35e-03	-4.34e-04	0.0
56	78	0.12	-0.04	-13.70	1.78e-04	5.67e-04	0.0
56	87	-0.12	0.04	-13.47	-1.77e-04	-6.20e-04	0.0
56	107	-0.04	0.12	-13.55	-5.92e-04	-2.05e-04	0.0
56	110	0.0	0.0	-13.59	0.0	-2.65e-05	0.0
56	130	0.0	0.18	-13.59	-1.21e-03	-2.65e-05	0.0
56	132	0.0	0.0	-13.59	0.0	-2.65e-05	0.0
56	143	0.0	0.04	-13.59	-2.43e-04	-2.65e-05	0.0
56	145	0.0	0.0	-13.59	0.0	-2.65e-05	0.0
57	35	3.52e-06	0.20	-13.71	-1.28e-03	-2.34e-05	0.0
57	42	3.30e-06	0.26	-17.84	-1.80e-03	-3.03e-05	0.0
57	43	3.52e-06	0.26	-13.76	-1.81e-03	-2.27e-05	0.0
57	56	-0.27	-0.08	-13.28	4.20e-04	-1.38e-03	0.0
57	57	0.27	0.08	-13.89	-3.95e-04	1.33e-03	0.0
57	76	-0.08	-0.27	-13.37	1.37e-03	-4.33e-04	0.0
57	88	-0.12	-0.04	-13.45	1.90e-04	-6.18e-04	0.0
57	89	0.12	0.04	-13.72	-1.66e-04	5.68e-04	0.0
57	108	-0.04	-0.12	-13.49	6.04e-04	-2.03e-04	0.0
57	125	2.11e-06	0.13	-13.66	-8.47e-04	-2.39e-05	0.0
57	129	2.11e-06	0.18	-13.70	-1.20e-03	-2.34e-05	0.0

Progetto dell'impianto eolico denominato "Foggia" della potenza complessiva di 79,20 MW da realizzarsi nel Comune di Manfredonia (FG).

57	130	2.11e-06	0.18	-13.71	-1.20e-03	-2.35e-05	0.0
57	132	0.0	0.0	-13.59	1.22e-05	-2.50e-05	0.0
57	142	0.0	0.04	-13.60	-2.31e-04	-2.46e-05	0.0
57	143	0.0	0.04	-13.61	-2.31e-04	-2.47e-05	0.0
57	145	0.0	0.0	-13.59	1.22e-05	-2.50e-05	0.0
58	35	6.17e-06	0.20	-13.83	-1.26e-03	-2.09e-05	0.0
58	42	5.90e-06	0.26	-18.02	-1.79e-03	-2.71e-05	0.0
58	43	6.11e-06	0.26	-13.93	-1.80e-03	-2.06e-05	0.0
58	56	-0.27	-0.08	-13.24	4.29e-04	-1.37e-03	0.0
58	57	0.27	0.08	-13.93	-3.85e-04	1.33e-03	0.0
58	76	-0.08	-0.27	-13.24	1.37e-03	-4.28e-04	0.0
58	88	-0.12	-0.04	-13.43	1.99e-04	-6.13e-04	0.0
58	89	0.12	0.04	-13.73	-1.56e-04	5.70e-04	0.0
58	108	-0.04	-0.12	-13.43	6.13e-04	-1.99e-04	0.0
58	125	3.89e-06	0.13	-13.74	-8.36e-04	-2.11e-05	0.0
58	129	3.84e-06	0.18	-13.81	-1.19e-03	-2.09e-05	0.0
58	130	3.84e-06	0.18	-13.82	-1.19e-03	-2.10e-05	0.0
58	132	0.0	0.0	-13.58	2.16e-05	-2.16e-05	0.0
58	142	0.0	0.04	-13.62	-2.21e-04	-2.14e-05	0.0
58	143	0.0	0.04	-13.63	-2.21e-04	-2.15e-05	0.0
58	145	0.0	0.0	-13.58	2.16e-05	-2.16e-05	0.0
59	35	4.25e-06	0.20	-13.95	-1.25e-03	-1.87e-05	0.0
59	42	3.80e-06	0.26	-18.19	-1.78e-03	-2.45e-05	0.0

Progetto dell'impianto eolico denominato "Foggia" della potenza complessiva di 79,20 MW da realizzarsi nel Comune di Manfredonia (FG).

59	43	4.01e-06	0.26	-14.10	-1.78e-03	-1.93e-05	0.0
59	56	-0.27	-0.08	-13.20	4.32e-04	-1.37e-03	0.0
59	73	0.08	0.27	-14.05	-1.32e-03	3.86e-04	0.0
59	76	-0.08	-0.27	-13.11	1.38e-03	-4.21e-04	0.0
59	88	-0.12	-0.04	-13.41	2.05e-04	-6.07e-04	0.0
59	105	0.04	0.12	-13.79	-5.61e-04	1.59e-04	0.0
59	108	-0.04	-0.12	-13.37	6.17e-04	-1.94e-04	0.0
59	125	2.61e-06	0.13	-13.82	-8.27e-04	-1.83e-05	0.0
59	129	2.44e-06	0.18	-13.93	-1.18e-03	-1.86e-05	0.0
59	130	2.44e-06	0.18	-13.94	-1.18e-03	-1.87e-05	0.0
59	132	0.0	-1.04e-06	-13.58	2.81e-05	-1.74e-05	0.0
59	142	0.0	0.04	-13.64	-2.14e-04	-1.77e-05	0.0
59	143	0.0	0.04	-13.65	-2.14e-04	-1.77e-05	0.0
59	145	0.0	-1.04e-06	-13.58	2.81e-05	-1.74e-05	0.0
60	2	-1.34e-06	1.34e-06	-17.65	-3.27e-05	-3.27e-05	0.0
60	34	-8.75e-06	0.20	-17.28	-1.31e-03	-3.13e-05	0.0
60	42	-8.32e-06	0.26	-17.12	-1.84e-03	-3.07e-05	0.0
60	55	-0.27	0.08	-13.06	-4.28e-04	-1.37e-03	0.0
60	62	0.08	-0.27	-14.09	1.32e-03	3.78e-04	0.0
60	75	-0.08	0.27	-13.06	-1.37e-03	-4.28e-04	0.0
60	87	-0.12	0.04	-13.35	-2.01e-04	-6.14e-04	0.0
60	94	0.04	-0.12	-13.80	5.64e-04	1.51e-04	0.0
60	107	-0.04	0.12	-13.35	-6.14e-04	-2.01e-04	0.0

Progetto dell'impianto eolico denominato "Foggia" della potenza complessiva di 79,20 MW da realizzarsi nel Comune di Manfredonia (FG).

60	110	-1.03e-06	1.03e-06	-13.58	-2.51e-05	-2.51e-05	0.0
60	126	-5.97e-06	0.13	-13.33	-8.80e-04	-2.42e-05	0.0
60	130	-5.68e-06	0.18	-13.23	-1.23e-03	-2.38e-05	0.0
60	132	-1.03e-06	1.03e-06	-13.58	-2.51e-05	-2.51e-05	0.0
60	141	-2.02e-06	0.03	-13.53	-1.96e-04	-2.49e-05	0.0
60	143	-1.96e-06	0.04	-13.51	-2.67e-04	-2.49e-05	0.0
60	145	-1.03e-06	1.03e-06	-13.58	-2.51e-05	-2.51e-05	0.0
61	2	-1.35e-06	0.0	-17.66	-2.27e-05	-3.65e-05	0.0
61	34	-8.29e-06	0.20	-17.41	-1.31e-03	-3.60e-05	0.0
61	42	-8.06e-06	0.26	-17.30	-1.84e-03	-3.57e-05	0.0
61	46	0.27	-0.08	-14.05	3.86e-04	1.32e-03	0.0
61	55	-0.27	0.08	-13.11	-4.21e-04	-1.38e-03	0.0
61	75	-0.08	0.27	-13.20	-1.37e-03	-4.32e-04	0.0
61	78	0.12	-0.04	-13.79	1.59e-04	5.61e-04	0.0
61	87	-0.12	0.04	-13.37	-1.94e-04	-6.17e-04	0.0
61	107	-0.04	0.12	-13.41	-6.07e-04	-2.05e-04	0.0
61	110	-1.04e-06	0.0	-13.58	-1.74e-05	-2.81e-05	0.0
61	126	-5.67e-06	0.13	-13.41	-8.73e-04	-2.77e-05	0.0
61	130	-5.51e-06	0.18	-13.35	-1.23e-03	-2.76e-05	0.0
61	132	-1.04e-06	0.0	-13.58	-1.74e-05	-2.81e-05	0.0
61	141	-1.96e-06	0.03	-13.55	-1.88e-04	-2.80e-05	0.0
61	143	-1.93e-06	0.04	-13.53	-2.59e-04	-2.80e-05	0.0
61	145	-1.04e-06	0.0	-13.58	-1.74e-05	-2.81e-05	0.0

Progetto dell'impianto eolico denominato "Foggia" della potenza complessiva di 79,20 MW da realizzarsi nel Comune di Manfredonia (FG).

62	2	-1.37e-06	0.0	-17.66	-1.19e-05	-3.94e-05	0.0
62	34	-5.69e-06	0.20	-17.53	-1.30e-03	-3.93e-05	0.0
62	42	-5.60e-06	0.26	-17.48	-1.83e-03	-3.93e-05	0.0
62	46	0.27	-0.08	-14.02	3.95e-04	1.32e-03	0.0
62	55	-0.27	0.08	-13.15	-4.13e-04	-1.38e-03	0.0
62	75	-0.08	0.27	-13.33	-1.36e-03	-4.35e-04	0.0
62	78	0.12	-0.04	-13.77	1.68e-04	5.59e-04	0.0
62	87	-0.12	0.04	-13.39	-1.86e-04	-6.20e-04	0.0
62	107	-0.04	0.12	-13.47	-5.99e-04	-2.07e-04	0.0
62	110	-1.06e-06	0.0	-13.58	-9.16e-06	-3.03e-05	0.0
62	126	-3.93e-06	0.13	-13.50	-8.65e-04	-3.03e-05	0.0
62	130	-3.88e-06	0.18	-13.46	-1.22e-03	-3.02e-05	0.0
62	132	-1.06e-06	0.0	-13.58	-9.16e-06	-3.03e-05	0.0
62	141	-1.63e-06	0.03	-13.56	-1.80e-04	-3.03e-05	0.0
62	143	-1.62e-06	0.04	-13.56	-2.51e-04	-3.03e-05	0.0
62	145	-1.06e-06	0.0	-13.58	-9.16e-06	-3.03e-05	0.0
63	2	-1.39e-06	0.0	-17.66	0.0	-4.06e-05	0.0
63	42	-1.39e-06	0.26	-17.66	-1.81e-03	-4.06e-05	0.0
63	46	0.27	-0.08	-13.98	4.05e-04	1.32e-03	0.0
63	55	-0.27	0.08	-13.19	-4.05e-04	-1.38e-03	0.0
63	75	-0.08	0.27	-13.46	-1.35e-03	-4.36e-04	0.0
63	78	0.12	-0.04	-13.75	1.77e-04	5.59e-04	0.0
63	87	-0.12	0.04	-13.41	-1.77e-04	-6.21e-04	0.0

Progetto dell'impianto eolico denominato "Foggia" della potenza complessiva di 79,20 MW da realizzarsi nel Comune di Manfredonia (FG).

63	107	-0.04	0.12	-13.53	-5.90e-04	-2.08e-04	0.0
63	110	-1.07e-06	0.0	-13.58	0.0	-3.12e-05	0.0
63	130	-1.07e-06	0.18	-13.58	-1.21e-03	-3.12e-05	0.0
63	132	-1.07e-06	0.0	-13.58	0.0	-3.12e-05	0.0
63	143	-1.07e-06	0.04	-13.58	-2.42e-04	-3.12e-05	0.0
63	145	-1.07e-06	0.0	-13.58	0.0	-3.12e-05	0.0
64	35	3.26e-06	0.20	-13.70	-1.27e-03	-3.04e-05	0.0
64	42	2.86e-06	0.26	-17.84	-1.80e-03	-3.96e-05	0.0
64	43	3.18e-06	0.26	-13.75	-1.81e-03	-3.04e-05	0.0
64	56	-0.27	-0.08	-13.15	4.13e-04	-1.38e-03	0.0
64	57	0.27	0.08	-14.02	-3.95e-04	1.32e-03	0.0
64	76	-0.08	-0.27	-13.33	1.36e-03	-4.35e-04	0.0
64	88	-0.12	-0.04	-13.39	1.86e-04	-6.20e-04	0.0
64	89	0.12	0.04	-13.77	-1.68e-04	5.59e-04	0.0
64	108	-0.04	-0.12	-13.47	5.99e-04	-2.07e-04	0.0
64	125	1.82e-06	0.13	-13.66	-8.47e-04	-3.03e-05	0.0
64	129	1.77e-06	0.18	-13.69	-1.20e-03	-3.03e-05	0.0
64	130	1.76e-06	0.18	-13.70	-1.20e-03	-3.04e-05	0.0
64	132	-1.06e-06	0.0	-13.58	9.16e-06	-3.03e-05	0.0
64	142	0.0	0.04	-13.60	-2.33e-04	-3.03e-05	0.0
64	143	0.0	0.04	-13.61	-2.33e-04	-3.03e-05	0.0
64	145	-1.06e-06	0.0	-13.58	9.16e-06	-3.03e-05	0.0
65	35	5.90e-06	0.20	-13.82	-1.27e-03	-2.86e-05	0.0

Progetto dell'impianto eolico denominato "Foggia" della potenza complessiva di 79,20 MW da realizzarsi nel Comune di Manfredonia (FG).

65	42	5.36e-06	0.26	-18.01	-1.79e-03	-3.73e-05	0.0
65	43	5.67e-06	0.26	-13.93	-1.80e-03	-2.88e-05	0.0
65	56	-0.27	-0.08	-13.11	4.21e-04	-1.38e-03	0.0
65	57	0.27	0.08	-14.05	-3.86e-04	1.32e-03	0.0
65	76	-0.08	-0.27	-13.20	1.37e-03	-4.32e-04	0.0
65	88	-0.12	-0.04	-13.37	1.94e-04	-6.17e-04	0.0
65	89	0.12	0.04	-13.79	-1.59e-04	5.61e-04	0.0
65	108	-0.04	-0.12	-13.41	6.07e-04	-2.05e-04	0.0
65	125	3.59e-06	0.13	-13.74	-8.38e-04	-2.84e-05	0.0
65	129	3.43e-06	0.18	-13.81	-1.19e-03	-2.85e-05	0.0
65	130	3.43e-06	0.18	-13.82	-1.19e-03	-2.86e-05	0.0
65	132	-1.04e-06	0.0	-13.58	1.74e-05	-2.81e-05	0.0
65	142	0.0	0.04	-13.62	-2.24e-04	-2.81e-05	0.0
65	143	0.0	0.04	-13.63	-2.24e-04	-2.82e-05	0.0
65	145	-1.04e-06	0.0	-13.58	1.74e-05	-2.81e-05	0.0
66	35	6.42e-06	0.20	-13.95	-1.26e-03	-2.65e-05	0.0
66	42	5.67e-06	0.26	-18.18	-1.78e-03	-3.47e-05	0.0
66	43	5.98e-06	0.26	-14.10	-1.79e-03	-2.71e-05	0.0
66	56	-0.27	-0.08	-13.06	4.28e-04	-1.37e-03	0.0
66	57	0.27	0.08	-14.09	-3.78e-04	1.32e-03	0.0
66	76	-0.08	-0.27	-13.06	1.37e-03	-4.28e-04	0.0
66	88	-0.12	-0.04	-13.35	2.01e-04	-6.14e-04	0.0
66	89	0.12	0.04	-13.80	-1.51e-04	5.64e-04	0.0



Progetto dell'impianto eolico denominato "Foggia" della potenza complessiva di 79,20 MW da realizzarsi nel Comune di Manfredonia (FG).

66	108	-0.04	-0.12	-13.35	6.14e-04	-2.01e-04	0.0	
66	125	3.94e-06		0.13	-13.82	-8.29e-04	-2.60e-05	0.0
66	129	3.64e-06		0.18	-13.93	-1.18e-03	-2.64e-05	0.0
66	130	3.64e-06		0.18	-13.93	-1.18e-03	-2.65e-05	0.0
66	132	-1.03e-06		-1.03e-06	-13.58	2.51e-05	-2.51e-05	0.0
66	142	0.0	0.04	-13.64	-2.16e-04	-2.54e-05	0.0	
66	143	0.0	0.04	-13.65	-2.16e-04	-2.54e-05	0.0	
66	145	-1.03e-06		-1.03e-06	-13.58	2.51e-05	-2.51e-05	0.0
67	2	-2.10e-06		0.0	-17.65	0.0	-4.60e-05	0.0
67	42	-2.10e-06		0.26	-17.65	-1.81e-03	-4.60e-05	0.0
67	46	0.27	-0.08	-14.17	4.05e-04	1.31e-03	0.0	
67	55	-0.27	0.08	-12.98	-4.05e-04	-1.38e-03	0.0	
67	75	-0.08	0.27	-13.40	-1.35e-03	-4.39e-04	0.0	
67	78	0.12	-0.04	-13.84	1.77e-04	5.52e-04	0.0	
67	87	-0.12	0.04	-13.32	-1.77e-04	-6.23e-04	0.0	
67	107	-0.04	0.12	-13.50	-5.90e-04	-2.12e-04	0.0	
67	110	-1.61e-06		0.0	-13.58	0.0	-3.53e-05	0.0
67	130	-1.61e-06		0.18	-13.58	-1.21e-03	-3.53e-05	0.0
67	132	-1.61e-06		0.0	-13.58	0.0	-3.53e-05	0.0
67	143	-1.61e-06		0.04	-13.58	-2.42e-04	-3.53e-05	0.0
67	145	-1.61e-06		0.0	-13.58	0.0	-3.53e-05	0.0
68	35	3.05e-06		0.20	-13.74	-1.27e-03	-3.54e-05	0.0
68	42	2.30e-06		0.26	-17.89	-1.80e-03	-4.61e-05	0.0

Progetto dell'impianto eolico denominato "Foggia" della potenza complessiva di 79,20 MW da realizzarsi nel Comune di Manfredonia (FG).

68	43	2.77e-06	0.26	-13.81	-1.80e-03	-3.56e-05	0.0
68	53	0.27	0.08	-14.21	-3.91e-04	1.31e-03	0.0
68	56	-0.27	-0.08	-12.94	4.16e-04	-1.38e-03	0.0
68	76	-0.08	-0.27	-13.22	1.36e-03	-4.38e-04	0.0
68	88	-0.12	-0.04	-13.30	1.89e-04	-6.23e-04	0.0
68	89	0.12	0.04	-13.85	-1.64e-04	5.53e-04	0.0
68	108	-0.04	-0.12	-13.42	6.02e-04	-2.11e-04	0.0
68	110	-1.57e-06	0.0	-13.58	1.24e-05	-3.49e-05	0.0
68	129	1.32e-06	0.18	-13.73	-1.20e-03	-3.53e-05	0.0
68	130	1.32e-06	0.18	-13.74	-1.20e-03	-3.54e-05	0.0
68	132	-1.57e-06	0.0	-13.58	1.24e-05	-3.49e-05	0.0
68	142	0.0	0.04	-13.60	-2.29e-04	-3.49e-05	0.0
68	143	0.0	0.04	-13.61	-2.29e-04	-3.50e-05	0.0
68	145	-1.57e-06	0.0	-13.58	1.24e-05	-3.48e-05	0.0
69	2	-2.71e-06	0.0	-17.65	0.0	-5.11e-05	0.0
69	42	-2.71e-06	0.26	-17.65	-1.81e-03	-5.11e-05	0.0
69	46	0.27	-0.08	-14.36	4.05e-04	1.30e-03	0.0
69	55	-0.27	0.08	-12.78	-4.05e-04	-1.38e-03	0.0
69	75	-0.08	0.27	-13.33	-1.35e-03	-4.42e-04	0.0
69	78	0.12	-0.04	-13.92	1.77e-04	5.48e-04	0.0
69	87	-0.12	0.04	-13.23	-1.77e-04	-6.26e-04	0.0
69	107	-0.04	0.12	-13.47	-5.90e-04	-2.15e-04	0.0
69	110	-2.09e-06	0.0	-13.57	0.0	-3.93e-05	0.0

Progetto dell'impianto eolico denominato "Foggia" della potenza complessiva di 79,20 MW da realizzarsi nel Comune di Manfredonia (FG).

69	130	-2.09e-06	0.18	-13.57	-1.21e-03	-3.93e-05	0.0
69	132	-2.09e-06	0.0	-13.57	0.0	-3.93e-05	0.0
69	143	-2.09e-06	0.04	-13.57	-2.42e-04	-3.93e-05	0.0
69	145	-2.09e-06	0.0	-13.57	0.0	-3.93e-05	0.0
70	35	3.44e-06	0.20	-13.78	-1.27e-03	-3.91e-05	0.0
70	42	2.26e-06	0.26	-17.95	-1.79e-03	-5.10e-05	0.0
70	43	2.89e-06	0.26	-13.87	-1.80e-03	-3.93e-05	0.0
70	53	0.27	0.08	-14.41	-3.89e-04	1.30e-03	0.0
70	56	-0.27	-0.08	-12.73	4.18e-04	-1.38e-03	0.0
70	76	-0.08	-0.27	-13.12	1.36e-03	-4.41e-04	0.0
70	88	-0.12	-0.04	-13.20	1.91e-04	-6.26e-04	0.0
70	89	0.12	0.04	-13.94	-1.62e-04	5.48e-04	0.0
70	108	-0.04	-0.12	-13.37	6.04e-04	-2.15e-04	0.0
70	110	-2.07e-06	0.0	-13.57	1.45e-05	-3.88e-05	0.0
70	129	1.24e-06	0.18	-13.77	-1.19e-03	-3.91e-05	0.0
70	130	1.23e-06	0.18	-13.77	-1.19e-03	-3.92e-05	0.0
70	132	-2.07e-06	0.0	-13.57	1.45e-05	-3.87e-05	0.0
70	142	-1.41e-06	0.04	-13.60	-2.27e-04	-3.88e-05	0.0
70	143	-1.41e-06	0.04	-13.61	-2.27e-04	-3.88e-05	0.0
70	145	-2.07e-06	0.0	-13.57	1.45e-05	-3.87e-05	0.0
71	42	-3.21e-06	0.26	-17.64	-1.81e-03	-5.39e-05	0.0
71	46	0.27	-0.08	-14.55	4.05e-04	1.30e-03	0.0
71	55	-0.27	0.08	-12.58	-4.04e-04	-1.38e-03	0.0

Progetto dell'impianto eolico denominato "Foggia" della potenza complessiva di 79,20 MW da realizzarsi nel Comune di Manfredonia (FG).

71	75	-0.08	0.27	-13.27	-1.35e-03	-4.44e-04	0.0
71	78	0.12	-0.04	-14.00	1.77e-04	5.45e-04	0.0
71	87	-0.12	0.04	-13.13	-1.77e-04	-6.28e-04	0.0
71	107	-0.04	0.12	-13.44	-5.90e-04	-2.17e-04	0.0
71	130	-2.47e-06	0.18	-13.57	-1.21e-03	-4.14e-05	0.0
71	132	-2.47e-06	0.0	-13.57	0.0	-4.14e-05	0.0
71	143	-2.47e-06	0.04	-13.57	-2.42e-04	-4.14e-05	0.0
71	145	-2.47e-06	0.0	-13.57	0.0	-4.14e-05	0.0
72	27	3.68e-06	0.12	-13.71	-7.33e-04	-4.11e-05	0.0
72	42	1.75e-06	0.26	-18.00	-1.79e-03	-5.38e-05	0.0
72	43	2.52e-06	0.26	-13.92	-1.80e-03	-4.14e-05	0.0
72	53	0.27	0.08	-14.60	-3.87e-04	1.30e-03	0.0
72	56	-0.27	-0.08	-12.53	4.20e-04	-1.38e-03	0.0
72	76	-0.08	-0.27	-13.01	1.36e-03	-4.43e-04	0.0
72	85	0.12	0.04	-14.02	-1.60e-04	5.45e-04	0.0
72	88	-0.12	-0.04	-13.11	1.93e-04	-6.27e-04	0.0
72	108	-0.04	-0.12	-13.32	6.06e-04	-2.17e-04	0.0
72	110	-2.55e-06	0.0	-13.57	1.65e-05	-4.10e-05	0.0
72	129	0.0	0.18	-13.80	-1.19e-03	-4.13e-05	0.0
72	130	0.0	0.18	-13.81	-1.19e-03	-4.14e-05	0.0
72	132	-2.55e-06	0.0	-13.57	1.65e-05	-4.10e-05	0.0
72	142	-1.87e-06	0.04	-13.61	-2.25e-04	-4.10e-05	0.0
72	143	-1.87e-06	0.04	-13.61	-2.25e-04	-4.11e-05	0.0

Progetto dell'impianto eolico denominato "Foggia" della potenza complessiva di 79,20 MW da realizzarsi nel Comune di Manfredonia (FG).

72	145	-2.55e-06	0.0	-13.56	1.65e-05	-4.10e-05	0.0
73	34	-3.81e-06	0.20	-17.63	-1.28e-03	-5.42e-05	0.0
73	42	-3.81e-06	0.26	-17.63	-1.81e-03	-5.42e-05	0.0
73	46	0.27	-0.08	-14.74	4.05e-04	1.30e-03	0.0
73	55	-0.27	0.08	-12.38	-4.04e-04	-1.38e-03	0.0
73	75	-0.08	0.27	-13.20	-1.35e-03	-4.44e-04	0.0
73	78	0.12	-0.04	-14.08	1.77e-04	5.44e-04	0.0
73	87	-0.12	0.04	-13.04	-1.77e-04	-6.28e-04	0.0
73	107	-0.04	0.12	-13.40	-5.90e-04	-2.17e-04	0.0
73	126	-2.93e-06	0.13	-13.56	-8.55e-04	-4.17e-05	0.0
73	130	-2.93e-06	0.18	-13.56	-1.21e-03	-4.17e-05	0.0
73	132	-2.93e-06	0.0	-13.56	0.0	-4.16e-05	0.0
73	143	-2.93e-06	0.04	-13.56	-2.42e-04	-4.16e-05	0.0
73	145	-2.93e-06	0.0	-13.56	0.0	-4.16e-05	0.0
74	27	4.05e-06	0.12	-13.73	-7.31e-04	-4.15e-05	0.0
74	42	0.0	0.26	-18.05	-1.79e-03	-5.43e-05	0.0
74	43	1.47e-06	0.26	-13.98	-1.79e-03	-4.17e-05	0.0
74	53	0.27	0.08	-14.80	-3.85e-04	1.30e-03	0.0
74	56	-0.27	-0.08	-12.32	4.22e-04	-1.38e-03	0.0
74	76	-0.08	-0.27	-12.90	1.37e-03	-4.43e-04	0.0
74	85	0.12	0.04	-14.10	-1.58e-04	5.45e-04	0.0
74	88	-0.12	-0.04	-13.02	1.95e-04	-6.27e-04	0.0
74	108	-0.04	-0.12	-13.27	6.07e-04	-2.17e-04	0.0

Progetto dell'impianto eolico denominato "Foggia" della potenza complessiva di 79,20 MW da realizzarsi nel Comune di Manfredonia (FG).

74	110	-2.94e-06	0.0	-13.56	1.84e-05	-4.15e-05	0.0
74	129	0.0	0.18	-13.84	-1.19e-03	-4.16e-05	0.0
74	130	0.0	0.18	-13.84	-1.19e-03	-4.17e-05	0.0
74	132	-2.94e-06	0.0	-13.56	1.84e-05	-4.15e-05	0.0
74	142	-2.35e-06	0.04	-13.61	-2.23e-04	-4.14e-05	0.0
74	143	-2.35e-06	0.04	-13.61	-2.23e-04	-4.15e-05	0.0
74	145	-2.94e-06	0.0	-13.56	1.84e-05	-4.15e-05	0.0
75	26	-5.15e-06	0.12	-17.62	-7.49e-04	-5.20e-05	0.0
75	42	-5.15e-06	0.26	-17.62	-1.81e-03	-5.20e-05	0.0
75	46	0.27	-0.08	-14.93	4.05e-04	1.30e-03	0.0
75	55	-0.27	0.08	-12.18	-4.04e-04	-1.38e-03	0.0
75	75	-0.08	0.27	-13.14	-1.35e-03	-4.42e-04	0.0
75	78	0.12	-0.04	-14.15	1.77e-04	5.46e-04	0.0
75	87	-0.12	0.04	-12.95	-1.77e-04	-6.26e-04	0.0
75	107	-0.04	0.12	-13.37	-5.90e-04	-2.16e-04	0.0
75	122	-3.96e-06	0.08	-13.55	-5.00e-04	-4.00e-05	0.0
75	130	-3.96e-06	0.18	-13.55	-1.21e-03	-4.00e-05	0.0
75	132	-3.96e-06	0.0	-13.55	0.0	-4.00e-05	0.0
75	143	-3.96e-06	0.04	-13.55	-2.42e-04	-4.00e-05	0.0
75	145	-3.96e-06	0.0	-13.55	0.0	-4.00e-05	0.0
76	27	4.69e-06	0.12	-13.75	-7.28e-04	-4.03e-05	0.0
76	42	0.0	0.26	-18.11	-1.78e-03	-5.25e-05	0.0
76	43	1.40e-06	0.26	-14.03	-1.79e-03	-4.03e-05	0.0

Progetto dell'impianto eolico denominato "Foggia" della potenza complessiva di 79,20 MW da realizzarsi nel Comune di Manfredonia (FG).

76	53	0.27	0.08	-14.99	-3.83e-04	1.30e-03	0.0
76	56	-0.27	-0.08	-12.11	4.24e-04	-1.38e-03	0.0
76	76	-0.08	-0.27	-12.79	1.37e-03	-4.42e-04	0.0
76	85	0.12	0.04	-14.18	-1.56e-04	5.46e-04	0.0
76	88	-0.12	-0.04	-12.92	1.97e-04	-6.26e-04	0.0
76	108	-0.04	-0.12	-13.22	6.09e-04	-2.16e-04	0.0
76	110	-3.00e-06	0.0	-13.55	2.04e-05	-4.03e-05	0.0
76	129	0.0	0.18	-13.87	-1.19e-03	-4.03e-05	0.0
76	130	0.0	0.18	-13.88	-1.19e-03	-4.04e-05	0.0
76	132	-3.00e-06	0.0	-13.55	2.04e-05	-4.03e-05	0.0
76	142	-2.41e-06	0.04	-13.61	-2.21e-04	-4.03e-05	0.0
76	143	-2.41e-06	0.04	-13.62	-2.21e-04	-4.03e-05	0.0
76	145	-3.00e-06	0.0	-13.55	2.04e-05	-4.03e-05	0.0
77	18	-4.39e-06	0.06	-17.61	-3.28e-04	-4.88e-05	0.0
77	42	-4.39e-06	0.26	-17.61	-1.81e-03	-4.88e-05	0.0
77	46	0.27	-0.08	-15.12	4.05e-04	1.30e-03	0.0
77	55	-0.27	0.08	-11.97	-4.04e-04	-1.38e-03	0.0
77	75	-0.08	0.27	-13.08	-1.35e-03	-4.39e-04	0.0
77	78	0.12	-0.04	-14.23	1.77e-04	5.48e-04	0.0
77	87	-0.12	0.04	-12.86	-1.77e-04	-6.23e-04	0.0
77	107	-0.04	0.12	-13.34	-5.90e-04	-2.13e-04	0.0
77	118	-3.38e-06	0.04	-13.55	-2.18e-04	-3.75e-05	0.0
77	130	-3.38e-06	0.18	-13.55	-1.21e-03	-3.75e-05	0.0

Progetto dell'impianto eolico denominato "Foggia" della potenza complessiva di 79,20 MW da realizzarsi nel Comune di Manfredonia (FG).

77	132	-3.38e-06	0.0	-13.55	0.0	-3.75e-05	0.0	
77	143	-3.38e-06	0.04	-13.55	-2.42e-04	-3.75e-05	0.0	
77	145	-3.38e-06	0.0	-13.55	0.0	-3.75e-05	0.0	
78	27	5.43e-06	0.12	-13.77	-7.26e-04	-3.85e-05	0.0	
78	42	0.0	0.26	-18.16	-1.78e-03	-5.01e-05	0.0	
78	43	1.02e-06	0.26	-14.09	-1.79e-03	-3.84e-05	0.0	
78	53	0.27	0.08	-15.19	-3.81e-04	1.30e-03	0.0	
78	56	-0.27	-0.08	-11.90	4.25e-04	-1.38e-03	0.0	
78	76	-0.08	-0.27	-12.68	1.37e-03	-4.41e-04	0.0	
78	85	0.12	0.04	-14.26	-1.54e-04	5.47e-04	0.0	
78	88	-0.12	-0.04	-12.83	1.98e-04	-6.25e-04	0.0	
78	108	-0.04	-0.12	-13.17	6.11e-04	-2.15e-04	0.0	
78	110	-2.95e-06	-1.18e-06	-13.55	2.21e-05	-3.87e-05	0.0	
78	129	0.0	0.18	-13.91	-1.18e-03	-3.85e-05	0.0	
78	130	0.0	0.18	-13.91	-1.18e-03	-3.85e-05	0.0	
78	132	-2.95e-06	-1.18e-06	-13.55	2.21e-05	-3.87e-05	0.0	
78	142	-2.41e-06	0.04	-13.61	-2.19e-04	-3.86e-05	0.0	
78	143	-2.42e-06	0.04	-13.62	-2.19e-04	-3.87e-05	0.0	
78	145	-2.95e-06	-1.17e-06	-13.55	2.21e-05	-3.87e-05	0.0	
79	35	6.95e-06	0.20	-13.90	-1.26e-03	-3.42e-05	0.0	
79	42	5.89e-06	0.26	-18.12	-1.78e-03	-4.47e-05	0.0	
79	43	6.33e-06	0.26	-14.04	-1.79e-03	-3.46e-05	0.0	
79	56	-0.27	-0.08	-12.91	4.26e-04	-1.38e-03	0.0	



Progetto dell'impianto eolico denominato "Foggia" della potenza complessiva di 79,20 MW da realizzarsi nel Comune di Manfredonia (FG).

79	57	0.27	0.08	-14.24	-3.80e-04	1.31e-03	0.0
79	76	-0.08	-0.27	-13.06	1.37e-03	-4.36e-04	0.0
79	88	-0.12	-0.04	-13.29	1.99e-04	-6.21e-04	0.0
79	89	0.12	0.04	-13.86	-1.53e-04	5.55e-04	0.0
79	108	-0.04	-0.12	-13.35	6.12e-04	-2.09e-04	0.0
79	125	4.14e-06	0.13	-13.79	-8.32e-04	-3.39e-05	0.0
79	129	3.73e-06	0.18	-13.88	-1.18e-03	-3.41e-05	0.0
79	130	3.73e-06	0.18	-13.89	-1.18e-03	-3.42e-05	0.0
79	132	-1.46e-06	0.0	-13.58	2.28e-05	-3.33e-05	0.0
79	142	0.0	0.04	-13.63	-2.19e-04	-3.34e-05	0.0
79	143	0.0	0.04	-13.64	-2.19e-04	-3.34e-05	0.0
79	145	-1.46e-06	0.0	-13.57	2.28e-05	-3.33e-05	0.0
80	35	8.21e-06	0.20	-13.98	-1.25e-03	-3.79e-05	0.0
80	42	6.48e-06	0.26	-18.23	-1.78e-03	-4.94e-05	0.0
80	43	7.05e-06	0.26	-14.15	-1.78e-03	-3.82e-05	0.0
80	56	-0.27	-0.08	-12.72	4.29e-04	-1.38e-03	0.0
80	57	0.27	0.08	-14.42	-3.76e-04	1.31e-03	0.0
80	76	-0.08	-0.27	-12.91	1.37e-03	-4.39e-04	0.0
80	88	-0.12	-0.04	-13.20	2.02e-04	-6.24e-04	0.0
80	89	0.12	0.04	-13.94	-1.50e-04	5.50e-04	0.0
80	108	-0.04	-0.12	-13.28	6.15e-04	-2.13e-04	0.0
80	125	4.84e-06	0.13	-13.84	-8.28e-04	-3.76e-05	0.0
80	129	4.07e-06	0.18	-13.96	-1.18e-03	-3.78e-05	0.0

Progetto dell'impianto eolico denominato "Foggia" della potenza complessiva di 79,20 MW da realizzarsi nel Comune di Manfredonia (FG).

80	130	4.07e-06	0.18	-13.96	-1.18e-03	-3.79e-05	0.0
80	132	-1.89e-06	-1.21e-06	-13.57	2.62e-05	-3.71e-05	0.0
80	142	0.0	0.04	-13.64	-2.15e-04	-3.72e-05	0.0
80	143	0.0	0.04	-13.65	-2.15e-04	-3.72e-05	0.0
80	145	-1.89e-06	-1.21e-06	-13.57	2.62e-05	-3.71e-05	0.0
81	27	8.96e-06	0.12	-13.85	-7.19e-04	-3.98e-05	0.0
81	42	6.42e-06	0.26	-18.34	-1.77e-03	-5.23e-05	0.0
81	43	7.13e-06	0.26	-14.26	-1.78e-03	-4.04e-05	0.0
81	56	-0.27	-0.08	-12.53	4.32e-04	-1.38e-03	0.0
81	57	0.27	0.08	-14.60	-3.73e-04	1.30e-03	0.0
81	76	-0.08	-0.27	-12.77	1.37e-03	-4.41e-04	0.0
81	88	-0.12	-0.04	-13.11	2.05e-04	-6.26e-04	0.0
81	89	0.12	0.04	-14.02	-1.47e-04	5.47e-04	0.0
81	108	-0.04	-0.12	-13.22	6.17e-04	-2.15e-04	0.0
81	121	5.19e-06	0.08	-13.75	-4.69e-04	-3.97e-05	0.0
81	129	3.97e-06	0.18	-14.03	-1.18e-03	-4.01e-05	0.0
81	130	3.97e-06	0.18	-14.03	-1.18e-03	-4.01e-05	0.0
81	132	-2.36e-06	-1.52e-06	-13.56	2.92e-05	-3.95e-05	0.0
81	142	-1.09e-06	0.04	-13.65	-2.12e-04	-3.95e-05	0.0
81	143	-1.09e-06	0.04	-13.66	-2.12e-04	-3.96e-05	0.0
81	145	-2.36e-06	-1.52e-06	-13.56	2.92e-05	-3.95e-05	0.0
82	27	9.70e-06	0.12	-13.89	-7.16e-04	-4.09e-05	0.0
82	42	6.26e-06	0.26	-18.45	-1.77e-03	-5.36e-05	0.0

Progetto dell'impianto eolico denominato "Foggia" della potenza complessiva di 79,20 MW da realizzarsi nel Comune di Manfredonia (FG).

82	43	7.13e-06	0.26	-14.37	-1.78e-03	-4.13e-05	0.0
82	56	-0.27	-0.08	-12.33	4.34e-04	-1.38e-03	0.0
82	57	0.27	0.08	-14.78	-3.70e-04	1.30e-03	0.0
82	76	-0.08	-0.27	-12.63	1.38e-03	-4.42e-04	0.0
82	88	-0.12	-0.04	-13.02	2.07e-04	-6.27e-04	0.0
82	89	0.12	0.04	-14.09	-1.44e-04	5.46e-04	0.0
82	108	-0.04	-0.12	-13.15	6.19e-04	-2.16e-04	0.0
82	121	5.51e-06	0.08	-13.78	-4.67e-04	-4.08e-05	0.0
82	129	3.80e-06	0.18	-14.10	-1.17e-03	-4.11e-05	0.0
82	130	3.79e-06	0.18	-14.11	-1.17e-03	-4.12e-05	0.0
82	132	-2.88e-06	-2.00e-06	-13.56	3.17e-05	-4.07e-05	0.0
82	142	-1.54e-06	0.04	-13.66	-2.09e-04	-4.07e-05	0.0
82	143	-1.55e-06	0.04	-13.67	-2.09e-04	-4.08e-05	0.0
82	145	-2.88e-06	-2.00e-06	-13.56	3.17e-05	-4.07e-05	0.0
83	27	1.01e-05	0.12	-13.93	-7.13e-04	-4.07e-05	0.0
83	42	4.60e-06	0.26	-18.56	-1.76e-03	-5.32e-05	0.0
83	43	5.72e-06	0.26	-14.48	-1.77e-03	-4.09e-05	0.0
83	56	-0.27	-0.08	-12.14	4.36e-04	-1.38e-03	0.0
83	57	0.27	0.08	-14.96	-3.68e-04	1.30e-03	0.0
83	76	-0.08	-0.27	-12.49	1.38e-03	-4.43e-04	0.0
83	88	-0.12	-0.04	-12.93	2.09e-04	-6.27e-04	0.0
83	89	0.12	0.04	-14.17	-1.42e-04	5.45e-04	0.0
83	108	-0.04	-0.12	-13.08	6.21e-04	-2.16e-04	0.0

Progetto dell'impianto eolico denominato "Foggia" della potenza complessiva di 79,20 MW da realizzarsi nel Comune di Manfredonia (FG).

83	121	5.47e-06	0.08	-13.80	-4.64e-04	-4.07e-05	0.0
83	129	2.58e-06	0.18	-14.17	-1.17e-03	-4.08e-05	0.0
83	130	2.58e-06	0.18	-14.18	-1.17e-03	-4.09e-05	0.0
83	132	-3.70e-06	-2.69e-06	-13.55	3.37e-05	-4.06e-05	0.0
83	142	-2.44e-06	0.04	-13.67	-2.07e-04	-4.06e-05	0.0
83	143	-2.44e-06	0.04	-13.67	-2.07e-04	-4.07e-05	0.0
83	145	-3.70e-06	-2.69e-06	-13.55	3.37e-05	-4.06e-05	0.0
84	27	1.16e-05	0.12	-13.97	-7.12e-04	-4.04e-05	0.0
84	42	7.46e-06	0.26	-18.67	-1.76e-03	-5.28e-05	0.0
84	43	8.53e-06	0.26	-14.59	-1.77e-03	-4.06e-05	0.0
84	56	-0.27	-0.08	-11.94	4.37e-04	-1.38e-03	0.0
84	57	0.27	0.08	-15.14	-3.67e-04	1.30e-03	0.0
84	76	-0.08	-0.27	-12.34	1.38e-03	-4.42e-04	0.0
84	88	-0.12	-0.04	-12.84	2.11e-04	-6.26e-04	0.0
84	89	0.12	0.04	-14.24	-1.41e-04	5.46e-04	0.0
84	108	-0.04	-0.12	-13.02	6.22e-04	-2.16e-04	0.0
84	121	6.53e-06	0.08	-13.83	-4.63e-04	-4.04e-05	0.0
84	129	4.51e-06	0.18	-14.24	-1.17e-03	-4.05e-05	0.0
84	130	4.50e-06	0.18	-14.25	-1.17e-03	-4.06e-05	0.0
84	132	-3.55e-06	-2.79e-06	-13.54	3.50e-05	-4.04e-05	0.0
84	142	-1.93e-06	0.04	-13.68	-2.06e-04	-4.04e-05	0.0
84	143	-1.94e-06	0.04	-13.68	-2.06e-04	-4.04e-05	0.0
84	145	-3.55e-06	-2.79e-06	-13.54	3.50e-05	-4.04e-05	0.0

Progetto dell'impianto eolico denominato "Foggia" della potenza complessiva di 79,20 MW da realizzarsi nel Comune di Manfredonia (FG).

85	35	9.56e-06	0.20	-14.06	-1.25e-03	-3.18e-05	0.0
85	42	8.25e-06	0.26	-18.34	-1.77e-03	-4.16e-05	0.0
85	43	8.65e-06	0.26	-14.26	-1.78e-03	-3.23e-05	0.0
85	56	-0.27	-0.08	-12.90	4.33e-04	-1.38e-03	0.0
85	57	0.27	0.08	-14.24	-3.72e-04	1.32e-03	0.0
85	76	-0.08	-0.27	-12.90	1.38e-03	-4.33e-04	0.0
85	88	-0.12	-0.04	-13.28	2.06e-04	-6.19e-04	0.0
85	89	0.12	0.04	-13.87	-1.45e-04	5.58e-04	0.0
85	108	-0.04	-0.12	-13.28	6.19e-04	-2.07e-04	0.0
85	125	5.93e-06	0.13	-13.89	-8.23e-04	-3.14e-05	0.0
85	129	5.32e-06	0.18	-14.03	-1.18e-03	-3.17e-05	0.0
85	130	5.32e-06	0.18	-14.04	-1.18e-03	-3.18e-05	0.0
85	132	-1.33e-06	-1.33e-06	-13.57	3.06e-05	-3.06e-05	0.0
85	142	0.0	0.04	-13.66	-2.11e-04	-3.07e-05	0.0
85	143	0.0	0.04	-13.66	-2.11e-04	-3.08e-05	0.0
85	145	-1.33e-06	-1.33e-06	-13.57	3.05e-05	-3.05e-05	0.0
86	35	1.10e-05	0.20	-14.16	-1.24e-03	-3.51e-05	0.0
86	42	8.90e-06	0.26	-18.49	-1.76e-03	-4.59e-05	0.0
86	43	9.39e-06	0.26	-14.41	-1.77e-03	-3.56e-05	0.0
86	56	-0.27	-0.08	-12.74	4.36e-04	-1.38e-03	0.0
86	57	0.27	0.08	-14.39	-3.68e-04	1.31e-03	0.0
86	76	-0.08	-0.27	-12.74	1.38e-03	-4.36e-04	0.0
86	88	-0.12	-0.04	-13.21	2.10e-04	-6.22e-04	0.0

Progetto dell'impianto eolico denominato "Foggia" della potenza complessiva di 79,20 MW da realizzarsi nel Comune di Manfredonia (FG).

86	89	0.12	0.04	-13.93	-1.42e-04	5.54e-04	0.0	
86	108	-0.04	-0.12	-13.21	6.22e-04	-2.10e-04	0.0	
86	125	6.79e-06		0.13	-13.96	-8.18e-04	-3.48e-05	0.0
86	129	5.72e-06		0.18	-14.13	-1.17e-03	-3.51e-05	0.0
86	130	5.72e-06		0.18	-14.14	-1.17e-03	-3.52e-05	0.0
86	132	-1.61e-06		-1.61e-06	-13.57	3.40e-05	-3.40e-05	0.0
86	142	0.0	0.04	-13.67	-2.07e-04	-3.42e-05	0.0	
86	143	0.0	0.04	-13.68	-2.07e-04	-3.43e-05	0.0	
86	145	-1.61e-06		-1.61e-06	-13.57	3.40e-05	-3.40e-05	0.0
87	27	1.20e-05		0.12	-13.97	-7.10e-04	-3.70e-05	0.0
87	42	8.71e-06		0.26	-18.65	-1.76e-03	-4.88e-05	0.0
87	43	9.27e-06		0.26	-14.57	-1.77e-03	-3.78e-05	0.0
87	56	-0.27	-0.08	-12.58	4.38e-04	-1.38e-03	0.0	
87	57	0.27	0.08	-14.54	-3.65e-04	1.31e-03	0.0	
87	76	-0.08	-0.27	-12.58	1.38e-03	-4.38e-04	0.0	
87	88	-0.12	-0.04	-13.13	2.12e-04	-6.24e-04	0.0	
87	89	0.12	0.04	-13.99	-1.39e-04	5.51e-04	0.0	
87	108	-0.04	-0.12	-13.13	6.24e-04	-2.12e-04	0.0	
87	121	7.37e-06		0.08	-13.83	-4.61e-04	-3.68e-05	0.0
87	129	5.56e-06		0.18	-14.23	-1.17e-03	-3.73e-05	0.0
87	130	5.56e-06		0.18	-14.24	-1.17e-03	-3.74e-05	0.0
87	132	-1.86e-06		-1.86e-06	-13.56	3.65e-05	-3.65e-05	0.0
87	142	0.0	0.04	-13.69	-2.04e-04	-3.66e-05	0.0	

Progetto dell'impianto eolico denominato "Foggia" della potenza complessiva di 79,20 MW da realizzarsi nel Comune di Manfredonia (FG).

87	143	0.0	0.04	-13.70	-2.04e-04	-3.66e-05	0.0	
87	145	-1.86e-06		-1.86e-06	-13.56	3.65e-05	-3.65e-05	0.0
88	27	1.29e-05		0.12	-14.03	-7.08e-04	-3.85e-05	0.0
88	42	7.73e-06		0.26	-18.80	-1.75e-03	-5.07e-05	0.0
88	43	8.35e-06		0.26	-14.72	-1.77e-03	-3.92e-05	0.0
88	56	-0.27	-0.08	-12.42	4.40e-04	-1.38e-03	0.0	
88	57	0.27	0.08	-14.69	-3.64e-04	1.30e-03	0.0	
88	76	-0.08	-0.27	-12.42	1.38e-03	-4.40e-04	0.0	
88	88	-0.12	-0.04	-13.06	2.14e-04	-6.25e-04	0.0	
88	89	0.12	0.04	-14.05	-1.38e-04	5.49e-04	0.0	
88	108	-0.04	-0.12	-13.06	6.25e-04	-2.14e-04	0.0	
88	121	7.91e-06		0.08	-13.87	-4.59e-04	-3.84e-05	0.0
88	129	4.88e-06		0.18	-14.33	-1.16e-03	-3.88e-05	0.0
88	130	4.88e-06		0.18	-14.34	-1.16e-03	-3.89e-05	0.0
88	132	-2.07e-06		-2.07e-06	-13.55	3.81e-05	-3.81e-05	0.0
88	142	0.0	0.04	-13.70	-2.02e-04	-3.82e-05	0.0	
88	143	0.0	0.04	-13.71	-2.02e-04	-3.83e-05	0.0	
88	145	-2.07e-06		-2.07e-06	-13.55	3.81e-05	-3.81e-05	0.0
89	27	1.36e-05		0.12	-14.09	-7.06e-04	-3.96e-05	0.0
89	42	7.49e-06		0.26	-18.95	-1.75e-03	-5.20e-05	0.0
89	43	8.18e-06		0.26	-14.88	-1.76e-03	-4.01e-05	0.0
89	56	-0.27	-0.08	-12.26	4.41e-04	-1.38e-03	0.0	
89	57	0.27	0.08	-14.84	-3.62e-04	1.30e-03	0.0	

Progetto dell'impianto eolico denominato "Foggia" della potenza complessiva di 79,20 MW da realizzarsi nel Comune di Manfredonia (FG).

89	76	-0.08	-0.27	-12.26	1.38e-03	-4.41e-04	0.0	
89	88	-0.12	-0.04	-12.98	2.15e-04	-6.26e-04	0.0	
89	89	0.12	0.04	-14.11	-1.36e-04	5.47e-04	0.0	
89	108	-0.04	-0.12	-12.98	6.26e-04	-2.15e-04	0.0	
89	121	8.33e-06		0.08	-13.91	-4.58e-04	-3.95e-05	0.0
89	129	4.70e-06		0.18	-14.43	-1.16e-03	-3.98e-05	0.0
89	130	4.69e-06		0.18	-14.44	-1.16e-03	-3.99e-05	0.0
89	132	-2.27e-06		-2.27e-06	-13.55	3.93e-05	-3.93e-05	0.0
89	142	0.0	0.04	-13.72	-2.01e-04	-3.94e-05	0.0	
89	143	0.0	0.04	-13.72	-2.01e-04	-3.95e-05	0.0	
89	145	-2.27e-06		-2.27e-06	-13.55	3.93e-05	-3.93e-05	0.0
90	27	1.47e-05		0.12	-14.15	-7.05e-04	-4.05e-05	0.0
90	42	8.51e-06		0.26	-19.10	-1.75e-03	-5.32e-05	0.0
90	43	9.19e-06		0.26	-15.03	-1.76e-03	-4.10e-05	0.0
90	56	-0.27	-0.08	-12.09	4.42e-04	-1.38e-03	0.0	
90	57	0.27	0.08	-14.99	-3.62e-04	1.30e-03	0.0	
90	76	-0.08	-0.27	-12.09	1.38e-03	-4.42e-04	0.0	
90	88	-0.12	-0.04	-12.91	2.16e-04	-6.26e-04	0.0	
90	89	0.12	0.04	-14.17	-1.35e-04	5.46e-04	0.0	
90	108	-0.04	-0.12	-12.91	6.26e-04	-2.16e-04	0.0	
90	121	9.03e-06		0.08	-13.95	-4.57e-04	-4.04e-05	0.0
90	129	5.38e-06		0.18	-14.53	-1.16e-03	-4.07e-05	0.0
90	130	5.37e-06		0.18	-14.54	-1.16e-03	-4.08e-05	0.0



Progetto dell'impianto eolico denominato "Foggia" della potenza complessiva di 79,20 MW da realizzarsi nel Comune di Manfredonia (FG).

90	132	-2.25e-06	-2.25e-06	-13.54	4.02e-05	-4.02e-05	0.0
90	142	0.0	0.04	-13.73	-2.00e-04	-4.03e-05	0.0
90	143	0.0	0.04	-13.74	-2.00e-04	-4.03e-05	0.0
90	145	-2.25e-06	-2.25e-06	-13.54	4.02e-05	-4.02e-05	0.0
91	35	9.63e-06	0.20	-14.10	-1.25e-03	-2.42e-05	0.0
91	42	8.82e-06	0.26	-18.40	-1.76e-03	-3.16e-05	0.0
91	43	9.11e-06	0.26	-14.32	-1.77e-03	-2.48e-05	0.0
91	56	-0.27	-0.08	-13.06	4.36e-04	-1.37e-03	0.0
91	73	0.08	0.27	-14.24	-1.31e-03	3.80e-04	0.0
91	76	-0.08	-0.27	-12.91	1.38e-03	-4.26e-04	0.0
91	88	-0.12	-0.04	-13.35	2.09e-04	-6.12e-04	0.0
91	105	0.04	0.12	-13.86	-5.55e-04	1.53e-04	0.0
91	108	-0.04	-0.12	-13.29	6.21e-04	-1.99e-04	0.0
91	125	6.10e-06	0.13	-13.92	-8.20e-04	-2.37e-05	0.0
91	129	5.76e-06	0.18	-14.07	-1.17e-03	-2.41e-05	0.0
91	130	5.75e-06	0.18	-14.07	-1.17e-03	-2.41e-05	0.0
91	132	0.0	-1.46e-06	-13.58	3.33e-05	-2.28e-05	0.0
91	142	0.0	0.04	-13.67	-2.08e-04	-2.30e-05	0.0
91	143	0.0	0.04	-13.67	-2.08e-04	-2.30e-05	0.0
91	145	0.0	-1.46e-06	-13.57	3.33e-05	-2.28e-05	0.0
92	35	1.10e-05	0.20	-14.25	-1.24e-03	-2.76e-05	0.0
92	42	9.61e-06	0.26	-18.61	-1.76e-03	-3.62e-05	0.0
92	43	9.98e-06	0.26	-14.53	-1.77e-03	-2.82e-05	0.0

Progetto dell'impianto eolico denominato "Foggia" della potenza complessiva di 79,20 MW da realizzarsi nel Comune di Manfredonia (FG).

92	56	-0.27	-0.08	-12.91	4.39e-04	-1.37e-03	0.0	
92	73	0.08	0.27	-14.42	-1.31e-03	3.76e-04	0.0	
92	76	-0.08	-0.27	-12.72	1.38e-03	-4.29e-04	0.0	
92	88	-0.12	-0.04	-13.28	2.13e-04	-6.15e-04	0.0	
92	105	0.04	0.12	-13.94	-5.50e-04	1.50e-04	0.0	
92	108	-0.04	-0.12	-13.20	6.24e-04	-2.02e-04	0.0	
92	125	6.92e-06	0.13	-14.02	-8.15e-04	-2.71e-05	0.0	
92	129	6.25e-06	0.18	-14.21	-1.17e-03	-2.75e-05	0.0	
92	130	6.25e-06	0.18	-14.21	-1.17e-03	-2.76e-05	0.0	
92	132	-1.21e-06	-1.89e-06	-13.57	3.71e-05	-2.62e-05	0.0	
92	142	0.0	0.04	-13.69	-2.04e-04	-2.65e-05	0.0	
92	143	0.0	0.04	-13.70	-2.04e-04	-2.65e-05	0.0	
92	145	-1.21e-06	-1.89e-06	-13.57	3.71e-05	-2.62e-05	0.0	
93	35	1.12e-05	0.20	-14.39	-1.24e-03	-3.04e-05	0.0	
93	42	9.24e-06	0.26	-18.82	-1.75e-03	-3.98e-05	0.0	
93	43	9.70e-06	0.26	-14.74	-1.76e-03	-3.10e-05	0.0	
93	56	-0.27	-0.08	-12.77	4.41e-04	-1.37e-03	0.0	
93	73	0.08	0.27	-14.60	-1.30e-03	3.73e-04	0.0	
93	76	-0.08	-0.27	-12.53	1.38e-03	-4.32e-04	0.0	
93	88	-0.12	-0.04	-13.22	2.15e-04	-6.17e-04	0.0	
93	105	0.04	0.12	-14.02	-5.47e-04	1.47e-04	0.0	
93	108	-0.04	-0.12	-13.11	6.26e-04	-2.05e-04	0.0	
93	125	6.98e-06	0.13	-14.11	-8.11e-04	-3.00e-05	0.0	

Progetto dell'impianto eolico denominato "Foggia" della potenza complessiva di 79,20 MW da realizzarsi nel Comune di Manfredonia (FG).

93	129	5.96e-06	0.18	-14.34	-1.16e-03	-3.04e-05	0.0
93	130	5.96e-06	0.18	-14.35	-1.16e-03	-3.04e-05	0.0
93	132	-1.52e-06	-2.36e-06	-13.56	3.95e-05	-2.92e-05	0.0
93	142	0.0	0.04	-13.71	-2.01e-04	-2.94e-05	0.0
93	143	0.0	0.04	-13.72	-2.01e-04	-2.94e-05	0.0
93	145	-1.52e-06	-2.36e-06	-13.56	3.95e-05	-2.92e-05	0.0
94	35	1.08e-05	0.20	-14.54	-1.23e-03	-3.28e-05	0.0
94	42	8.28e-06	0.26	-19.02	-1.75e-03	-4.29e-05	0.0
94	43	8.89e-06	0.26	-14.95	-1.76e-03	-3.34e-05	0.0
94	56	-0.27	-0.08	-12.63	4.42e-04	-1.38e-03	0.0
94	73	0.08	0.27	-14.78	-1.30e-03	3.71e-04	0.0
94	76	-0.08	-0.27	-12.33	1.38e-03	-4.34e-04	0.0
94	88	-0.12	-0.04	-13.15	2.16e-04	-6.19e-04	0.0
94	105	0.04	0.12	-14.09	-5.46e-04	1.44e-04	0.0
94	108	-0.04	-0.12	-13.02	6.27e-04	-2.08e-04	0.0
94	125	6.52e-06	0.13	-14.21	-8.10e-04	-3.24e-05	0.0
94	129	5.26e-06	0.18	-14.48	-1.16e-03	-3.28e-05	0.0
94	130	5.25e-06	0.18	-14.49	-1.16e-03	-3.28e-05	0.0
94	132	-2.00e-06	-2.88e-06	-13.56	4.07e-05	-3.17e-05	0.0
94	142	0.0	0.04	-13.74	-2.00e-04	-3.19e-05	0.0
94	143	0.0	0.04	-13.74	-2.00e-04	-3.19e-05	0.0
94	145	-2.00e-06	-2.88e-06	-13.56	4.07e-05	-3.17e-05	0.0
95	27	9.80e-06	0.12	-14.21	-7.04e-04	-3.42e-05	0.0

Progetto dell'impianto eolico denominato "Foggia" della potenza complessiva di 79,20 MW da realizzarsi nel Comune di Manfredonia (FG).

95	42	5.41e-06	0.26	-19.23	-1.75e-03	-4.53e-05	0.0
95	43	6.22e-06	0.26	-15.16	-1.76e-03	-3.51e-05	0.0
95	56	-0.27	-0.08	-12.49	4.42e-04	-1.38e-03	0.0
95	73	0.08	0.27	-14.96	-1.30e-03	3.68e-04	0.0
95	76	-0.08	-0.27	-12.14	1.38e-03	-4.36e-04	0.0
95	88	-0.12	-0.04	-13.08	2.16e-04	-6.21e-04	0.0
95	105	0.04	0.12	-14.17	-5.45e-04	1.42e-04	0.0
95	108	-0.04	-0.12	-12.93	6.27e-04	-2.09e-04	0.0
95	121	5.64e-06	0.08	-13.99	-4.56e-04	-3.40e-05	0.0
95	129	3.25e-06	0.18	-14.62	-1.16e-03	-3.46e-05	0.0
95	130	3.25e-06	0.18	-14.63	-1.16e-03	-3.47e-05	0.0
95	132	-2.69e-06	-3.70e-06	-13.55	4.06e-05	-3.37e-05	0.0
95	142	-1.49e-06	0.04	-13.76	-1.99e-04	-3.38e-05	0.0
95	143	-1.50e-06	0.04	-13.76	-1.99e-04	-3.39e-05	0.0
95	145	-2.69e-06	-3.70e-06	-13.55	4.06e-05	-3.37e-05	0.0
96	27	8.78e-06	0.12	-14.29	-7.04e-04	-3.55e-05	0.0
96	42	5.27e-06	0.26	-19.44	-1.75e-03	-4.69e-05	0.0
96	43	6.11e-06	0.26	-15.37	-1.76e-03	-3.64e-05	0.0
96	56	-0.27	-0.08	-12.34	4.42e-04	-1.38e-03	0.0
96	73	0.08	0.27	-15.14	-1.30e-03	3.67e-04	0.0
96	76	-0.08	-0.27	-11.94	1.38e-03	-4.37e-04	0.0
96	88	-0.12	-0.04	-13.02	2.16e-04	-6.22e-04	0.0
96	105	0.04	0.12	-14.24	-5.46e-04	1.41e-04	0.0

Progetto dell'impianto eolico denominato "Foggia" della potenza complessiva di 79,20 MW da realizzarsi nel Comune di Manfredonia (FG).

96	108	-0.04	-0.12	-12.84	6.26e-04	-2.11e-04	0.0	
96	121	4.92e-06		0.08	-14.04	-4.56e-04	-3.53e-05	0.0
96	129	3.15e-06		0.18	-14.76	-1.16e-03	-3.59e-05	0.0
96	130	3.14e-06		0.18	-14.76	-1.16e-03	-3.60e-05	0.0
96	132	-2.79e-06		-3.55e-06	-13.54	4.04e-05	-3.50e-05	0.0
96	142	-1.60e-06		0.04	-13.78	-2.00e-04	-3.51e-05	0.0
96	143	-1.60e-06		0.04	-13.79	-2.00e-04	-3.52e-05	0.0
96	145	-2.79e-06		-3.55e-06	-13.54	4.04e-05	-3.50e-05	0.0
97	35	6.44e-06		0.20	-14.13	-1.24e-03	-1.33e-05	0.0
97	42	6.11e-06		0.26	-18.44	-1.76e-03	-1.74e-05	0.0
97	43	6.26e-06		0.26	-14.35	-1.77e-03	-1.37e-05	0.0
97	56	-0.27	-0.08	-13.22	4.37e-04	-1.36e-03	0.0	
97	73	0.08	0.27	-14.21	-1.31e-03	3.92e-04	0.0	
97	76	-0.08	-0.27	-12.94	1.38e-03	-4.16e-04	0.0	
97	88	-0.12	-0.04	-13.42	2.11e-04	-6.02e-04	0.0	
97	105	0.04	0.12	-13.85	-5.53e-04	1.64e-04	0.0	
97	108	-0.04	-0.12	-13.30	6.23e-04	-1.89e-04	0.0	
97	125	4.13e-06		0.13	-13.94	-8.18e-04	-1.30e-05	0.0
97	129	4.00e-06		0.18	-14.09	-1.17e-03	-1.32e-05	0.0
97	130	4.00e-06		0.18	-14.10	-1.17e-03	-1.33e-05	0.0
97	132	0.0	-1.57e-06	-13.58	3.49e-05	-1.24e-05	0.0	
97	142	0.0	0.04	-13.67	-2.06e-04	-1.26e-05	0.0	
97	143	0.0	0.04	-13.68	-2.06e-04	-1.26e-05	0.0	

Progetto dell'impianto eolico denominato "Foggia" della potenza complessiva di 79,20 MW da realizzarsi nel Comune di Manfredonia (FG).

97	145	0.0	-1.57e-06	-13.58	3.48e-05	-1.24e-05	0.0
98	35	7.13e-06	0.20	-14.30	-1.24e-03	-1.55e-05	0.0
98	42	6.49e-06	0.26	-18.68	-1.75e-03	-2.03e-05	0.0
98	43	6.69e-06	0.26	-14.60	-1.77e-03	-1.60e-05	0.0
98	56	-0.27	-0.08	-13.12	4.41e-04	-1.36e-03	0.0
98	73	0.08	0.27	-14.41	-1.30e-03	3.89e-04	0.0
98	76	-0.08	-0.27	-12.73	1.38e-03	-4.18e-04	0.0
98	88	-0.12	-0.04	-13.37	2.15e-04	-6.04e-04	0.0
98	105	0.04	0.12	-13.94	-5.48e-04	1.62e-04	0.0
98	108	-0.04	-0.12	-13.20	6.26e-04	-1.91e-04	0.0
98	125	4.53e-06	0.13	-14.05	-8.12e-04	-1.52e-05	0.0
98	129	4.24e-06	0.18	-14.26	-1.16e-03	-1.55e-05	0.0
98	130	4.24e-06	0.18	-14.26	-1.16e-03	-1.55e-05	0.0
98	132	0.0	-2.07e-06	-13.57	3.87e-05	-1.45e-05	0.0
98	142	0.0	0.04	-13.70	-2.02e-04	-1.47e-05	0.0
98	143	0.0	0.04	-13.71	-2.02e-04	-1.47e-05	0.0
98	145	0.0	-2.07e-06	-13.57	3.87e-05	-1.45e-05	0.0
99	35	6.62e-06	0.20	-14.47	-1.23e-03	-1.75e-05	0.0
99	42	5.46e-06	0.26	-18.92	-1.75e-03	-2.29e-05	0.0
99	43	5.68e-06	0.26	-14.85	-1.76e-03	-1.80e-05	0.0
99	56	-0.27	-0.08	-13.01	4.43e-04	-1.36e-03	0.0
99	73	0.08	0.27	-14.60	-1.30e-03	3.87e-04	0.0
99	76	-0.08	-0.27	-12.53	1.38e-03	-4.20e-04	0.0

Progetto dell'impianto eolico denominato "Foggia" della potenza complessiva di 79,20 MW da realizzarsi nel Comune di Manfredonia (FG).

99	88	-0.12	-0.04	-13.32	2.17e-04	-6.06e-04	0.0
99	105	0.04	0.12	-14.02	-5.45e-04	1.60e-04	0.0
99	108	-0.04	-0.12	-13.11	6.27e-04	-1.93e-04	0.0
99	125	4.16e-06	0.13	-14.17	-8.09e-04	-1.72e-05	0.0
99	129	3.54e-06	0.18	-14.42	-1.16e-03	-1.75e-05	0.0
99	130	3.54e-06	0.18	-14.42	-1.16e-03	-1.75e-05	0.0
99	132	0.0	-2.55e-06	-13.57	4.10e-05	-1.65e-05	0.0
99	142	0.0	0.04	-13.73	-1.99e-04	-1.67e-05	0.0
99	143	0.0	0.04	-13.74	-1.99e-04	-1.67e-05	0.0
99	145	0.0	-2.55e-06	-13.56	4.10e-05	-1.65e-05	0.0
100	27	6.13e-06	0.12	-14.19	-7.04e-04	-1.90e-05	0.0
100	42	3.72e-06	0.26	-19.17	-1.75e-03	-2.55e-05	0.0
100	43	3.94e-06	0.26	-15.09	-1.76e-03	-1.99e-05	0.0
100	56	-0.27	-0.08	-12.90	4.43e-04	-1.37e-03	0.0
100	73	0.08	0.27	-14.80	-1.30e-03	3.85e-04	0.0
100	76	-0.08	-0.27	-12.32	1.38e-03	-4.22e-04	0.0
100	88	-0.12	-0.04	-13.27	2.17e-04	-6.07e-04	0.0
100	105	0.04	0.12	-14.10	-5.45e-04	1.58e-04	0.0
100	108	-0.04	-0.12	-13.02	6.27e-04	-1.95e-04	0.0
100	121	3.84e-06	0.08	-13.98	-4.55e-04	-1.88e-05	0.0
100	129	2.38e-06	0.18	-14.58	-1.16e-03	-1.94e-05	0.0
100	130	2.38e-06	0.18	-14.59	-1.16e-03	-1.94e-05	0.0
100	132	0.0	-2.94e-06	-13.56	4.15e-05	-1.84e-05	0.0

Progetto dell'impianto eolico denominato "Foggia" della potenza complessiva di 79,20 MW da realizzarsi nel Comune di Manfredonia (FG).

100	142	0.0	0.04	-13.76	-1.99e-04	-1.86e-05	0.0
100	143	0.0	0.04	-13.76	-1.99e-04	-1.86e-05	0.0
100	145	0.0	-2.94e-06	-13.56	4.15e-05	-1.84e-05	0.0
101	27	5.04e-06	0.12	-14.29	-7.04e-04	-2.10e-05	0.0
101	42	2.09e-06	0.26	-19.41	-1.75e-03	-2.81e-05	0.0
101	43	2.37e-06	0.26	-15.34	-1.76e-03	-2.19e-05	0.0
101	56	-0.27	-0.08	-12.79	4.42e-04	-1.37e-03	0.0
101	73	0.08	0.27	-14.99	-1.30e-03	3.83e-04	0.0
101	76	-0.08	-0.27	-12.11	1.38e-03	-4.24e-04	0.0
101	88	-0.12	-0.04	-13.22	2.16e-04	-6.09e-04	0.0
101	105	0.04	0.12	-14.18	-5.46e-04	1.56e-04	0.0
101	108	-0.04	-0.12	-12.92	6.26e-04	-1.97e-04	0.0
101	121	3.04e-06	0.08	-14.04	-4.56e-04	-2.08e-05	0.0
101	129	1.27e-06	0.18	-14.74	-1.16e-03	-2.14e-05	0.0
101	130	1.26e-06	0.18	-14.75	-1.16e-03	-2.14e-05	0.0
101	132	0.0	-3.00e-06	-13.55	4.03e-05	-2.04e-05	0.0
101	142	0.0	0.04	-13.78	-2.00e-04	-2.06e-05	0.0
101	143	0.0	0.04	-13.79	-2.00e-04	-2.06e-05	0.0
101	145	0.0	-3.00e-06	-13.55	4.03e-05	-2.04e-05	0.0
102	27	3.23e-06	0.12	-14.38	-7.06e-04	-2.27e-05	0.0
102	42	0.0	0.26	-19.65	-1.75e-03	-3.03e-05	0.0
102	43	0.0	0.26	-15.58	-1.76e-03	-2.36e-05	0.0
102	56	-0.27	-0.08	-12.68	4.41e-04	-1.37e-03	0.0



Progetto dell'impianto eolico denominato "Foggia" della potenza complessiva di 79,20 MW da realizzarsi nel Comune di Manfredonia (FG).

102	73	0.08	0.27	-15.19	-1.30e-03	3.81e-04	0.0		
102	76	-0.08	-0.27	-11.90	1.38e-03	-4.25e-04	0.0		
102	88	-0.12	-0.04	-13.17	2.15e-04	-6.11e-04	0.0		
102	105	0.04	0.12	-14.26	-5.47e-04	1.54e-04	0.0		
102	108	-0.04	-0.12	-12.83	6.25e-04	-1.98e-04	0.0		
102	121	1.76e-06		0.08	-14.10	-4.58e-04	-2.25e-05	0.0	
102	129	0.0	0.18	-14.90	-1.16e-03	-2.31e-05	0.0		
102	130	0.0	0.18	-14.91	-1.16e-03	-2.32e-05	0.0		
102	132	-1.18e-06		-2.95e-06		-13.55	3.87e-05	-2.21e-05	0.0
102	142	-1.00e-06		0.04	-13.81	-2.01e-04	-2.23e-05	0.0	
102	143	-1.01e-06		0.04	-13.82	-2.01e-04	-2.23e-05	0.0	
102	145	-1.17e-06		-2.95e-06		-13.55	3.87e-05	-2.21e-05	0.0
103	42	0.0	0.26	-18.45	-1.76e-03	0.0	0.0		
103	43	0.0	0.26	-14.37	-1.77e-03	0.0	0.0		
103	53	0.27	0.08	-13.75	-3.68e-04	1.35e-03	0.0		
103	74	0.08	-0.27	-12.98	1.38e-03	4.05e-04	0.0		
103	75	-0.08	0.27	-14.17	-1.31e-03	-4.05e-04	0.0		
103	85	0.12	0.04	-13.65	-1.41e-04	5.90e-04	0.0		
103	106	0.04	-0.12	-13.32	6.23e-04	1.77e-04	0.0		
103	107	-0.04	0.12	-13.84	-5.52e-04	-1.77e-04	0.0		
103	129	0.0	0.18	-14.10	-1.17e-03	0.0	0.0		
103	130	0.0	0.18	-14.11	-1.17e-03	0.0	0.0		
103	142	0.0	0.04	-13.68	-2.06e-04	0.0	0.0		

Progetto dell'impianto eolico denominato "Foggia" della potenza complessiva di 79,20 MW da realizzarsi nel Comune di Manfredonia (FG).

103	143	0.0	0.04	-13.68	-2.06e-04	0.0	0.0
103	145	0.0	-1.61e-06	-13.58	3.53e-05	0.0	0.0
104	42	0.0	0.26	-18.71	-1.75e-03	0.0	0.0
104	43	0.0	0.26	-14.63	-1.76e-03	0.0	0.0
104	53	0.27	0.08	-13.81	-3.64e-04	1.35e-03	0.0
104	74	0.08	-0.27	-12.78	1.38e-03	4.05e-04	0.0
104	75	-0.08	0.27	-14.36	-1.30e-03	-4.05e-04	0.0
104	85	0.12	0.04	-13.67	-1.37e-04	5.90e-04	0.0
104	106	0.04	-0.12	-13.23	6.26e-04	1.77e-04	0.0
104	107	-0.04	0.12	-13.92	-5.48e-04	-1.77e-04	0.0
104	129	0.0	0.18	-14.27	-1.16e-03	0.0	0.0
104	130	0.0	0.18	-14.28	-1.16e-03	0.0	0.0
104	142	0.0	0.04	-13.71	-2.01e-04	0.0	0.0
104	143	0.0	0.04	-13.71	-2.01e-04	0.0	0.0
104	145	0.0	-2.09e-06	-13.57	3.93e-05	0.0	0.0
105	42	0.0	0.26	-18.96	-1.75e-03	0.0	0.0
105	43	0.0	0.26	-14.88	-1.76e-03	0.0	0.0
105	53	0.27	0.08	-13.86	-3.61e-04	1.35e-03	0.0
105	74	0.08	-0.27	-12.58	1.38e-03	4.05e-04	0.0
105	75	-0.08	0.27	-14.55	-1.30e-03	-4.05e-04	0.0
105	85	0.12	0.04	-13.69	-1.35e-04	5.90e-04	0.0
105	106	0.04	-0.12	-13.13	6.28e-04	1.77e-04	0.0
105	107	-0.04	0.12	-14.00	-5.45e-04	-1.77e-04	0.0

Progetto dell'impianto eolico denominato "Foggia" della potenza complessiva di 79,20 MW da realizzarsi nel Comune di Manfredonia (FG).

105	129	0.0	0.18	-14.44	-1.16e-03	0.0	0.0
105	130	0.0	0.18	-14.45	-1.16e-03	0.0	0.0
105	142	0.0	0.04	-13.74	-1.99e-04	0.0	0.0
105	143	0.0	0.04	-13.74	-1.99e-04	0.0	0.0
105	145	0.0	-2.47e-06	-13.57	4.14e-05	0.0	0.0
106	42	0.0	0.26	-19.22	-1.75e-03	0.0	0.0
106	43	0.0	0.26	-15.14	-1.76e-03	0.0	0.0
106	53	0.27	0.08	-13.91	-3.61e-04	1.35e-03	0.0
106	74	0.08	-0.27	-12.38	1.38e-03	4.05e-04	0.0
106	75	-0.08	0.27	-14.74	-1.30e-03	-4.05e-04	0.0
106	85	0.12	0.04	-13.71	-1.34e-04	5.90e-04	0.0
106	106	0.04	-0.12	-13.04	6.28e-04	1.77e-04	0.0
106	107	-0.04	0.12	-14.08	-5.44e-04	-1.77e-04	0.0
106	110	0.0	-2.93e-06	-13.56	4.17e-05	0.0	0.0
106	129	0.0	0.18	-14.61	-1.16e-03	0.0	0.0
106	130	0.0	0.18	-14.62	-1.16e-03	0.0	0.0
106	132	0.0	-2.93e-06	-13.56	4.16e-05	0.0	0.0
106	142	0.0	0.04	-13.76	-1.99e-04	0.0	0.0
106	143	0.0	0.04	-13.77	-1.98e-04	0.0	0.0
106	145	0.0	-2.93e-06	-13.56	4.16e-05	0.0	0.0
107	2	0.0	-5.15e-06	-17.62	5.20e-05	0.0	0.0
107	42	0.0	0.26	-19.47	-1.75e-03	0.0	0.0
107	43	0.0	0.26	-15.40	-1.76e-03	0.0	0.0

Progetto dell'impianto eolico denominato "Foggia" della potenza complessiva di 79,20 MW da realizzarsi nel Comune di Manfredonia (FG).

107	53	0.27	0.08	-13.97	-3.62e-04	1.35e-03	0.0
107	74	0.08	-0.27	-12.18	1.38e-03	4.05e-04	0.0
107	75	-0.08	0.27	-14.93	-1.30e-03	-4.05e-04	0.0
107	85	0.12	0.04	-13.73	-1.36e-04	5.90e-04	0.0
107	106	0.04	-0.12	-12.95	6.26e-04	1.77e-04	0.0
107	107	-0.04	0.12	-14.15	-5.46e-04	-1.77e-04	0.0
107	110	0.0	-3.96e-06	-13.55	4.00e-05	0.0	0.0
107	129	0.0	0.18	-14.78	-1.16e-03	0.0	0.0
107	130	0.0	0.18	-14.79	-1.16e-03	0.0	0.0
107	132	0.0	-3.96e-06	-13.55	4.00e-05	0.0	0.0
107	142	0.0	0.04	-13.79	-2.00e-04	0.0	0.0
107	143	0.0	0.04	-13.80	-2.00e-04	0.0	0.0
107	145	0.0	-3.96e-06	-13.55	4.00e-05	0.0	0.0
108	2	0.0	-4.39e-06	-17.61	4.88e-05	0.0	0.0
108	42	0.0	0.26	-19.73	-1.75e-03	0.0	0.0
108	43	0.0	0.26	-15.65	-1.76e-03	0.0	0.0
108	53	0.27	0.08	-14.02	-3.65e-04	1.35e-03	0.0
108	74	0.08	-0.27	-11.97	1.38e-03	4.05e-04	0.0
108	75	-0.08	0.27	-15.12	-1.30e-03	-4.05e-04	0.0
108	85	0.12	0.04	-13.75	-1.38e-04	5.90e-04	0.0
108	106	0.04	-0.12	-12.86	6.23e-04	1.77e-04	0.0
108	107	-0.04	0.12	-14.23	-5.48e-04	-1.77e-04	0.0
108	110	0.0	-3.38e-06	-13.55	3.75e-05	0.0	0.0

Progetto dell'impianto eolico denominato "Foggia" della potenza complessiva di 79,20 MW da realizzarsi nel Comune di Manfredonia (FG).

108	129	0.0	0.18	-14.95	-1.16e-03	0.0	0.0	
108	130	0.0	0.18	-14.96	-1.16e-03	0.0	0.0	
108	132	0.0	-3.38e-06	-13.55	3.75e-05	0.0	0.0	
108	142	0.0	0.04	-13.82	-2.03e-04	0.0	0.0	
108	143	0.0	0.04	-13.83	-2.03e-04	0.0	0.0	
108	145	0.0	-3.38e-06	-13.55	3.75e-05	0.0	0.0	
109	35	-6.44e-06	0.20	-14.13	-1.24e-03	1.33e-05	0.0	
109	42	-6.10e-06	0.26	-18.44	-1.76e-03	1.74e-05	0.0	
109	43	-6.26e-06	0.26	-14.35	-1.77e-03	1.37e-05	0.0	
109	54	0.27	-0.08	-13.22	4.37e-04	1.36e-03	0.0	
109	71	-0.08	0.27	-14.21	-1.31e-03	-3.92e-04	0.0	
109	74	0.08	-0.27	-12.94	1.38e-03	4.16e-04	0.0	
109	86	0.12	-0.04	-13.42	2.11e-04	6.02e-04	0.0	
109	103	-0.04	0.12	-13.85	-5.53e-04	-1.64e-04	0.0	
109	106	0.04	-0.12	-13.30	6.23e-04	1.89e-04	0.0	
109	125	-4.13e-06	0.13	-13.94	-8.18e-04	1.30e-05	0.0	
109	129	-4.00e-06	0.18	-14.09	-1.17e-03	1.32e-05	0.0	
109	130	-4.00e-06	0.18	-14.10	-1.17e-03	1.33e-05	0.0	
109	132	0.0	-1.57e-06	-13.58	3.49e-05	1.24e-05	0.0	
109	142	0.0	0.04	-13.67	-2.06e-04	1.26e-05	0.0	
109	143	0.0	0.04	-13.68	-2.06e-04	1.26e-05	0.0	
109	145	0.0	-1.57e-06	-13.58	3.48e-05	1.24e-05	0.0	
110	35	-7.13e-06	0.20	-14.30	-1.24e-03	1.55e-05	0.0	

Progetto dell'impianto eolico denominato "Foggia" della potenza complessiva di 79,20 MW da realizzarsi nel Comune di Manfredonia (FG).

110	42	-6.49e-06	0.26	-18.68	-1.75e-03	2.03e-05	0.0
110	43	-6.69e-06	0.26	-14.60	-1.77e-03	1.60e-05	0.0
110	54	0.27	-0.08	-13.12	4.41e-04	1.36e-03	0.0
110	71	-0.08	0.27	-14.41	-1.30e-03	-3.89e-04	0.0
110	74	0.08	-0.27	-12.73	1.38e-03	4.18e-04	0.0
110	86	0.12	-0.04	-13.37	2.15e-04	6.04e-04	0.0
110	103	-0.04	0.12	-13.94	-5.48e-04	-1.62e-04	0.0
110	106	0.04	-0.12	-13.20	6.26e-04	1.91e-04	0.0
110	125	-4.53e-06	0.13	-14.05	-8.12e-04	1.52e-05	0.0
110	129	-4.24e-06	0.18	-14.26	-1.16e-03	1.55e-05	0.0
110	130	-4.24e-06	0.18	-14.26	-1.16e-03	1.55e-05	0.0
110	132	0.0	-2.07e-06	-13.57	3.87e-05	1.45e-05	0.0
110	142	0.0	0.04	-13.70	-2.02e-04	1.47e-05	0.0
110	143	0.0	0.04	-13.71	-2.02e-04	1.47e-05	0.0
110	145	0.0	-2.07e-06	-13.57	3.87e-05	1.45e-05	0.0
111	35	-6.62e-06	0.20	-14.47	-1.23e-03	1.75e-05	0.0
111	42	-5.45e-06	0.26	-18.92	-1.75e-03	2.29e-05	0.0
111	43	-5.68e-06	0.26	-14.85	-1.76e-03	1.80e-05	0.0
111	54	0.27	-0.08	-13.01	4.43e-04	1.36e-03	0.0
111	71	-0.08	0.27	-14.60	-1.30e-03	-3.87e-04	0.0
111	74	0.08	-0.27	-12.53	1.38e-03	4.20e-04	0.0
111	86	0.12	-0.04	-13.32	2.17e-04	6.06e-04	0.0
111	103	-0.04	0.12	-14.02	-5.45e-04	-1.60e-04	0.0

Progetto dell'impianto eolico denominato "Foggia" della potenza complessiva di 79,20 MW da realizzarsi nel Comune di Manfredonia (FG).

111	106	0.04	-0.12	-13.11	6.27e-04	1.93e-04	0.0
111	125	-4.16e-06	0.13	-14.17	-8.09e-04	1.72e-05	0.0
111	129	-3.54e-06	0.18	-14.42	-1.16e-03	1.75e-05	0.0
111	130	-3.54e-06	0.18	-14.42	-1.16e-03	1.75e-05	0.0
111	132	0.0	-2.55e-06	-13.57	4.10e-05	1.65e-05	0.0
111	142	0.0	0.04	-13.73	-1.99e-04	1.67e-05	0.0
111	143	0.0	0.04	-13.74	-1.99e-04	1.67e-05	0.0
111	145	0.0	-2.55e-06	-13.56	4.10e-05	1.65e-05	0.0
112	27	-6.13e-06	0.12	-14.19	-7.04e-04	1.90e-05	0.0
112	42	-3.72e-06	0.26	-19.17	-1.75e-03	2.55e-05	0.0
112	43	-3.94e-06	0.26	-15.09	-1.76e-03	1.99e-05	0.0
112	54	0.27	-0.08	-12.90	4.43e-04	1.37e-03	0.0
112	71	-0.08	0.27	-14.80	-1.30e-03	-3.85e-04	0.0
112	74	0.08	-0.27	-12.32	1.38e-03	4.22e-04	0.0
112	86	0.12	-0.04	-13.27	2.17e-04	6.07e-04	0.0
112	103	-0.04	0.12	-14.10	-5.45e-04	-1.58e-04	0.0
112	106	0.04	-0.12	-13.02	6.27e-04	1.95e-04	0.0
112	121	-3.84e-06	0.08	-13.98	-4.55e-04	1.88e-05	0.0
112	129	-2.38e-06	0.18	-14.58	-1.16e-03	1.94e-05	0.0
112	130	-2.38e-06	0.18	-14.59	-1.16e-03	1.94e-05	0.0
112	132	0.0	-2.94e-06	-13.56	4.15e-05	1.84e-05	0.0
112	142	0.0	0.04	-13.76	-1.99e-04	1.86e-05	0.0
112	143	0.0	0.04	-13.76	-1.99e-04	1.86e-05	0.0

Progetto dell'impianto eolico denominato "Foggia" della potenza complessiva di 79,20 MW da realizzarsi nel Comune di Manfredonia (FG).

112	145	0.0	-2.94e-06	-13.56	4.15e-05	1.84e-05	0.0
113	27	-5.04e-06	0.12	-14.29	-7.04e-04	2.10e-05	0.0
113	42	-2.09e-06	0.26	-19.41	-1.75e-03	2.81e-05	0.0
113	43	-2.37e-06	0.26	-15.34	-1.76e-03	2.19e-05	0.0
113	54	0.27	-0.08	-12.79	4.42e-04	1.37e-03	0.0
113	71	-0.08	0.27	-14.99	-1.30e-03	-3.83e-04	0.0
113	74	0.08	-0.27	-12.11	1.38e-03	4.24e-04	0.0
113	86	0.12	-0.04	-13.22	2.16e-04	6.09e-04	0.0
113	103	-0.04	0.12	-14.18	-5.46e-04	-1.56e-04	0.0
113	106	0.04	-0.12	-12.92	6.26e-04	1.97e-04	0.0
113	121	-3.04e-06	0.08	-14.04	-4.56e-04	2.08e-05	0.0
113	129	-1.27e-06	0.18	-14.74	-1.16e-03	2.14e-05	0.0
113	130	-1.26e-06	0.18	-14.75	-1.16e-03	2.14e-05	0.0
113	132	0.0	-3.00e-06	-13.55	4.03e-05	2.04e-05	0.0
113	142	0.0	0.04	-13.78	-2.00e-04	2.06e-05	0.0
113	143	0.0	0.04	-13.79	-2.00e-04	2.06e-05	0.0
113	145	0.0	-3.00e-06	-13.55	4.03e-05	2.04e-05	0.0
114	27	-3.23e-06	0.12	-14.38	-7.06e-04	2.27e-05	0.0
114	42	0.0	0.26	-19.65	-1.75e-03	3.03e-05	0.0
114	43	0.0	0.26	-15.58	-1.76e-03	2.36e-05	0.0
114	54	0.27	-0.08	-12.68	4.41e-04	1.37e-03	0.0
114	71	-0.08	0.27	-15.19	-1.30e-03	-3.81e-04	0.0
114	74	0.08	-0.27	-11.90	1.38e-03	4.25e-04	0.0



Progetto dell'impianto eolico denominato "Foggia" della potenza complessiva di 79,20 MW da realizzarsi nel Comune di Manfredonia (FG).

114	86	0.12	-0.04	-13.17	2.15e-04	6.11e-04	0.0	
114	103	-0.04	0.12	-14.26	-5.47e-04	-1.54e-04	0.0	
114	106	0.04	-0.12	-12.83	6.25e-04	1.98e-04	0.0	
114	121	-1.76e-06		0.08	-14.10	-4.58e-04	2.25e-05	0.0
114	129	0.0	0.18	-14.90	-1.16e-03	2.31e-05	0.0	
114	130	0.0	0.18	-14.91	-1.16e-03	2.32e-05	0.0	
114	132	1.18e-06		-2.95e-06	-13.55	3.87e-05	2.21e-05	0.0
114	142	1.00e-06		0.04	-13.81	-2.01e-04	2.23e-05	0.0
114	143	1.01e-06		0.04	-13.82	-2.01e-04	2.23e-05	0.0
114	145	1.18e-06		-2.95e-06	-13.55	3.87e-05	2.21e-05	0.0
115	35	-9.62e-06		0.20	-14.10	-1.25e-03	2.42e-05	0.0
115	42	-8.82e-06		0.26	-18.40	-1.76e-03	3.16e-05	0.0
115	43	-9.10e-06		0.26	-14.32	-1.77e-03	2.48e-05	0.0
115	54	0.27	-0.08	-13.06	4.36e-04	1.37e-03	0.0	
115	63	-0.08	0.27	-14.24	-1.31e-03	-3.80e-04	0.0	
115	74	0.08	-0.27	-12.91	1.38e-03	4.26e-04	0.0	
115	86	0.12	-0.04	-13.35	2.09e-04	6.12e-04	0.0	
115	95	-0.04	0.12	-13.86	-5.55e-04	-1.53e-04	0.0	
115	106	0.04	-0.12	-13.29	6.21e-04	1.99e-04	0.0	
115	125	-6.10e-06		0.13	-13.92	-8.20e-04	2.37e-05	0.0
115	129	-5.75e-06		0.18	-14.07	-1.17e-03	2.41e-05	0.0
115	130	-5.75e-06		0.18	-14.07	-1.17e-03	2.41e-05	0.0
115	132	0.0	-1.46e-06		-13.58	3.33e-05	2.28e-05	0.0

Progetto dell'impianto eolico denominato "Foggia" della potenza complessiva di 79,20 MW da realizzarsi nel Comune di Manfredonia (FG).

115	142	0.0	0.04	-13.67	-2.08e-04	2.30e-05	0.0	
115	143	0.0	0.04	-13.67	-2.08e-04	2.30e-05	0.0	
115	145	0.0	-1.46e-06	-13.57	3.33e-05	2.28e-05	0.0	
116	35	-1.10e-05	0.20	-14.25	-1.24e-03	2.76e-05	0.0	
116	42	-9.61e-06	0.26	-18.61	-1.76e-03	3.62e-05	0.0	
116	43	-9.98e-06	0.26	-14.53	-1.77e-03	2.82e-05	0.0	
116	54	0.27	-0.08	-12.91	4.39e-04	1.37e-03	0.0	
116	63	-0.08	0.27	-14.42	-1.31e-03	-3.76e-04	0.0	
116	74	0.08	-0.27	-12.72	1.38e-03	4.29e-04	0.0	
116	86	0.12	-0.04	-13.28	2.13e-04	6.15e-04	0.0	
116	95	-0.04	0.12	-13.94	-5.50e-04	-1.50e-04	0.0	
116	106	0.04	-0.12	-13.20	6.24e-04	2.02e-04	0.0	
116	125	-6.92e-06	0.13	-14.02	-8.15e-04	2.71e-05	0.0	
116	129	-6.25e-06	0.18	-14.21	-1.17e-03	2.75e-05	0.0	
116	130	-6.25e-06	0.18	-14.21	-1.17e-03	2.76e-05	0.0	
116	132	1.21e-06	-1.89e-06	-13.57	3.71e-05	2.62e-05	0.0	
116	142	0.0	0.04	-13.69	-2.04e-04	2.65e-05	0.0	
116	143	0.0	0.04	-13.70	-2.04e-04	2.65e-05	0.0	
116	145	1.21e-06	-1.89e-06	-13.57	3.71e-05	2.62e-05	0.0	
117	35	-1.12e-05	0.20	-14.39	-1.24e-03	3.04e-05	0.0	
117	42	-9.24e-06	0.26	-18.82	-1.75e-03	3.98e-05	0.0	
117	43	-9.70e-06	0.26	-14.74	-1.76e-03	3.10e-05	0.0	
117	54	0.27	-0.08	-12.77	4.41e-04	1.37e-03	0.0	

Progetto dell'impianto eolico denominato "Foggia" della potenza complessiva di 79,20 MW da realizzarsi nel Comune di Manfredonia (FG).

117	63	-0.08	0.27	-14.60	-1.30e-03	-3.73e-04	0.0	
117	74	0.08	-0.27	-12.53	1.38e-03	4.32e-04	0.0	
117	86	0.12	-0.04	-13.22	2.15e-04	6.17e-04	0.0	
117	95	-0.04	0.12	-14.02	-5.47e-04	-1.47e-04	0.0	
117	106	0.04	-0.12	-13.11	6.26e-04	2.05e-04	0.0	
117	125	-6.98e-06		0.13	-14.11	-8.11e-04	3.00e-05	0.0
117	129	-5.96e-06		0.18	-14.34	-1.16e-03	3.04e-05	0.0
117	130	-5.96e-06		0.18	-14.35	-1.16e-03	3.04e-05	0.0
117	132	1.52e-06		-2.36e-06	-13.56	3.95e-05	2.92e-05	0.0
117	142	0.0	0.04	-13.71	-2.01e-04	2.94e-05	0.0	
117	143	0.0	0.04	-13.72	-2.01e-04	2.94e-05	0.0	
117	145	1.52e-06		-2.36e-06	-13.56	3.95e-05	2.92e-05	0.0
118	35	-1.08e-05		0.20	-14.54	-1.23e-03	3.28e-05	0.0
118	42	-8.28e-06		0.26	-19.02	-1.75e-03	4.29e-05	0.0
118	43	-8.89e-06		0.26	-14.95	-1.76e-03	3.34e-05	0.0
118	54	0.27	-0.08	-12.63	4.42e-04	1.38e-03	0.0	
118	63	-0.08	0.27	-14.78	-1.30e-03	-3.70e-04	0.0	
118	74	0.08	-0.27	-12.33	1.38e-03	4.34e-04	0.0	
118	86	0.12	-0.04	-13.15	2.16e-04	6.19e-04	0.0	
118	95	-0.04	0.12	-14.09	-5.46e-04	-1.44e-04	0.0	
118	106	0.04	-0.12	-13.02	6.27e-04	2.08e-04	0.0	
118	125	-6.52e-06		0.13	-14.21	-8.10e-04	3.24e-05	0.0
118	129	-5.26e-06		0.18	-14.48	-1.16e-03	3.28e-05	0.0

Progetto dell'impianto eolico denominato "Foggia" della potenza complessiva di 79,20 MW da realizzarsi nel Comune di Manfredonia (FG).

118	130	-5.25e-06	0.18	-14.49	-1.16e-03	3.28e-05	0.0
118	132	2.00e-06	-2.88e-06	-13.56	4.07e-05	3.17e-05	0.0
118	142	0.0	0.04	-13.74	-2.00e-04	3.19e-05	0.0
118	143	0.0	0.04	-13.74	-2.00e-04	3.19e-05	0.0
118	145	2.00e-06	-2.88e-06	-13.56	4.07e-05	3.17e-05	0.0
119	27	-9.80e-06	0.12	-14.21	-7.04e-04	3.42e-05	0.0
119	42	-5.41e-06	0.26	-19.23	-1.75e-03	4.53e-05	0.0
119	43	-6.22e-06	0.26	-15.16	-1.76e-03	3.51e-05	0.0
119	54	0.27	-0.08	-12.49	4.42e-04	1.38e-03	0.0
119	63	-0.08	0.27	-14.96	-1.30e-03	-3.68e-04	0.0
119	74	0.08	-0.27	-12.14	1.38e-03	4.36e-04	0.0
119	86	0.12	-0.04	-13.08	2.16e-04	6.21e-04	0.0
119	95	-0.04	0.12	-14.17	-5.45e-04	-1.42e-04	0.0
119	106	0.04	-0.12	-12.93	6.27e-04	2.09e-04	0.0
119	121	-5.64e-06	0.08	-13.99	-4.56e-04	3.40e-05	0.0
119	129	-3.25e-06	0.18	-14.62	-1.16e-03	3.46e-05	0.0
119	130	-3.25e-06	0.18	-14.63	-1.16e-03	3.47e-05	0.0
119	132	2.69e-06	-3.70e-06	-13.55	4.06e-05	3.37e-05	0.0
119	142	1.49e-06	0.04	-13.76	-1.99e-04	3.38e-05	0.0
119	143	1.50e-06	0.04	-13.76	-1.99e-04	3.39e-05	0.0
119	145	2.69e-06	-3.70e-06	-13.55	4.06e-05	3.37e-05	0.0
120	27	-8.78e-06	0.12	-14.29	-7.04e-04	3.55e-05	0.0
120	42	-5.27e-06	0.26	-19.44	-1.75e-03	4.69e-05	0.0

Progetto dell'impianto eolico denominato "Foggia" della potenza complessiva di 79,20 MW da realizzarsi nel Comune di Manfredonia (FG).

120	43	-6.12e-06	0.26	-15.37	-1.76e-03	3.64e-05	0.0
120	54	0.27	-0.08	-12.34	4.42e-04	1.38e-03	0.0
120	63	-0.08	0.27	-15.14	-1.30e-03	-3.67e-04	0.0
120	74	0.08	-0.27	-11.94	1.38e-03	4.37e-04	0.0
120	86	0.12	-0.04	-13.02	2.16e-04	6.22e-04	0.0
120	95	-0.04	0.12	-14.24	-5.46e-04	-1.41e-04	0.0
120	106	0.04	-0.12	-12.84	6.26e-04	2.11e-04	0.0
120	121	-4.92e-06	0.08	-14.04	-4.56e-04	3.53e-05	0.0
120	129	-3.15e-06	0.18	-14.76	-1.16e-03	3.59e-05	0.0
120	130	-3.14e-06	0.18	-14.76	-1.16e-03	3.60e-05	0.0
120	132	2.79e-06	-3.55e-06	-13.54	4.04e-05	3.50e-05	0.0
120	142	1.60e-06	0.04	-13.78	-2.00e-04	3.51e-05	0.0
120	143	1.60e-06	0.04	-13.79	-2.00e-04	3.52e-05	0.0
120	145	2.79e-06	-3.55e-06	-13.54	4.04e-05	3.50e-05	0.0
121	35	-9.56e-06	0.20	-14.06	-1.25e-03	3.18e-05	0.0
121	42	-8.24e-06	0.26	-18.34	-1.77e-03	4.16e-05	0.0
121	43	-8.64e-06	0.26	-14.26	-1.78e-03	3.23e-05	0.0
121	54	0.27	-0.08	-12.90	4.33e-04	1.38e-03	0.0
121	63	-0.08	0.27	-14.24	-1.32e-03	-3.72e-04	0.0
121	74	0.08	-0.27	-12.90	1.38e-03	4.33e-04	0.0
121	86	0.12	-0.04	-13.28	2.06e-04	6.19e-04	0.0
121	95	-0.04	0.12	-13.87	-5.58e-04	-1.45e-04	0.0
121	106	0.04	-0.12	-13.28	6.19e-04	2.07e-04	0.0

Progetto dell'impianto eolico denominato "Foggia" della potenza complessiva di 79,20 MW da realizzarsi nel Comune di Manfredonia (FG).

121	125	-5.93e-06	0.13	-13.89	-8.23e-04	3.14e-05	0.0
121	129	-5.32e-06	0.18	-14.03	-1.18e-03	3.17e-05	0.0
121	130	-5.32e-06	0.18	-14.04	-1.18e-03	3.18e-05	0.0
121	132	1.33e-06	-1.33e-06	-13.57	3.06e-05	3.06e-05	0.0
121	142	0.0	0.04	-13.66	-2.11e-04	3.07e-05	0.0
121	143	0.0	0.04	-13.66	-2.11e-04	3.08e-05	0.0
121	145	1.33e-06	-1.33e-06	-13.57	3.05e-05	3.05e-05	0.0
122	35	-1.10e-05	0.20	-14.16	-1.24e-03	3.51e-05	0.0
122	42	-8.90e-06	0.26	-18.49	-1.76e-03	4.59e-05	0.0
122	43	-9.39e-06	0.26	-14.41	-1.77e-03	3.56e-05	0.0
122	54	0.27	-0.08	-12.74	4.36e-04	1.38e-03	0.0
122	63	-0.08	0.27	-14.39	-1.31e-03	-3.68e-04	0.0
122	74	0.08	-0.27	-12.74	1.38e-03	4.36e-04	0.0
122	86	0.12	-0.04	-13.21	2.10e-04	6.22e-04	0.0
122	95	-0.04	0.12	-13.93	-5.54e-04	-1.42e-04	0.0
122	106	0.04	-0.12	-13.21	6.22e-04	2.10e-04	0.0
122	125	-6.79e-06	0.13	-13.96	-8.18e-04	3.48e-05	0.0
122	129	-5.72e-06	0.18	-14.13	-1.17e-03	3.51e-05	0.0
122	130	-5.72e-06	0.18	-14.14	-1.17e-03	3.52e-05	0.0
122	132	1.61e-06	-1.61e-06	-13.57	3.40e-05	3.40e-05	0.0
122	142	0.0	0.04	-13.67	-2.07e-04	3.42e-05	0.0
122	143	0.0	0.04	-13.68	-2.07e-04	3.43e-05	0.0
122	145	1.61e-06	-1.61e-06	-13.57	3.40e-05	3.40e-05	0.0

Progetto dell'impianto eolico denominato "Foggia" della potenza complessiva di 79,20 MW da realizzarsi nel Comune di Manfredonia (FG).

123	27	-1.20e-05	0.12	-13.97	-7.10e-04	3.70e-05	0.0
123	42	-8.71e-06	0.26	-18.65	-1.76e-03	4.88e-05	0.0
123	43	-9.27e-06	0.26	-14.57	-1.77e-03	3.78e-05	0.0
123	54	0.27	-0.08	-12.58	4.38e-04	1.38e-03	0.0
123	63	-0.08	0.27	-14.54	-1.31e-03	-3.65e-04	0.0
123	74	0.08	-0.27	-12.58	1.38e-03	4.38e-04	0.0
123	86	0.12	-0.04	-13.13	2.12e-04	6.24e-04	0.0
123	95	-0.04	0.12	-13.99	-5.51e-04	-1.39e-04	0.0
123	106	0.04	-0.12	-13.13	6.24e-04	2.12e-04	0.0
123	121	-7.37e-06	0.08	-13.83	-4.61e-04	3.68e-05	0.0
123	129	-5.56e-06	0.18	-14.23	-1.17e-03	3.73e-05	0.0
123	130	-5.56e-06	0.18	-14.24	-1.17e-03	3.74e-05	0.0
123	132	1.86e-06	-1.86e-06	-13.56	3.65e-05	3.65e-05	0.0
123	142	0.0	0.04	-13.69	-2.04e-04	3.66e-05	0.0
123	143	0.0	0.04	-13.70	-2.04e-04	3.66e-05	0.0
123	145	1.86e-06	-1.86e-06	-13.56	3.65e-05	3.65e-05	0.0
124	27	-1.29e-05	0.12	-14.03	-7.08e-04	3.85e-05	0.0
124	42	-7.73e-06	0.26	-18.80	-1.75e-03	5.07e-05	0.0
124	43	-8.35e-06	0.26	-14.72	-1.77e-03	3.92e-05	0.0
124	54	0.27	-0.08	-12.42	4.40e-04	1.38e-03	0.0
124	63	-0.08	0.27	-14.69	-1.30e-03	-3.64e-04	0.0
124	74	0.08	-0.27	-12.42	1.38e-03	4.40e-04	0.0
124	86	0.12	-0.04	-13.06	2.14e-04	6.25e-04	0.0

Progetto dell'impianto eolico denominato "Foggia" della potenza complessiva di 79,20 MW da realizzarsi nel Comune di Manfredonia (FG).

124	95	-0.04	0.12	-14.05	-5.49e-04	-1.38e-04	0.0	
124	106	0.04	-0.12	-13.06	6.25e-04	2.14e-04	0.0	
124	121	-7.91e-06		0.08	-13.87	-4.59e-04	3.84e-05	0.0
124	129	-4.88e-06		0.18	-14.33	-1.16e-03	3.88e-05	0.0
124	130	-4.88e-06		0.18	-14.34	-1.16e-03	3.89e-05	0.0
124	132	2.07e-06	-2.07e-06		-13.55	3.81e-05	3.81e-05	0.0
124	142	0.0	0.04	-13.70	-2.02e-04	3.82e-05	0.0	
124	143	0.0	0.04	-13.71	-2.02e-04	3.83e-05	0.0	
124	145	2.07e-06	-2.07e-06		-13.55	3.81e-05	3.81e-05	0.0
125	27	-1.36e-05		0.12	-14.09	-7.06e-04	3.96e-05	0.0
125	42	-7.49e-06		0.26	-18.95	-1.75e-03	5.20e-05	0.0
125	43	-8.18e-06		0.26	-14.88	-1.76e-03	4.01e-05	0.0
125	54	0.27	-0.08	-12.26	4.41e-04	1.38e-03	0.0	
125	63	-0.08	0.27	-14.84	-1.30e-03	-3.63e-04	0.0	
125	74	0.08	-0.27	-12.26	1.38e-03	4.41e-04	0.0	
125	86	0.12	-0.04	-12.98	2.15e-04	6.26e-04	0.0	
125	95	-0.04	0.12	-14.11	-5.47e-04	-1.36e-04	0.0	
125	106	0.04	-0.12	-12.98	6.26e-04	2.15e-04	0.0	
125	121	-8.33e-06		0.08	-13.91	-4.58e-04	3.95e-05	0.0
125	129	-4.70e-06		0.18	-14.43	-1.16e-03	3.98e-05	0.0
125	130	-4.69e-06		0.18	-14.44	-1.16e-03	3.99e-05	0.0
125	132	2.27e-06	-2.27e-06		-13.55	3.93e-05	3.93e-05	0.0
125	142	0.0	0.04	-13.72	-2.01e-04	3.94e-05	0.0	



Progetto dell'impianto eolico denominato "Foggia" della potenza complessiva di 79,20 MW da realizzarsi nel Comune di Manfredonia (FG).

125	143	0.0	0.04	-13.72	-2.01e-04	3.95e-05	0.0		
125	145	2.27e-06		-2.27e-06		-13.55	3.93e-05	3.93e-05	0.0
126	27	-1.47e-05		0.12		-14.15	-7.05e-04	4.05e-05	0.0
126	42	-8.51e-06		0.26		-19.10	-1.75e-03	5.32e-05	0.0
126	43	-9.19e-06		0.26		-15.03	-1.76e-03	4.10e-05	0.0
126	54	0.27	-0.08	-12.09	4.42e-04		1.38e-03		0.0
126	63	-0.08	0.27	-14.99	-1.30e-03		-3.62e-04		0.0
126	74	0.08	-0.27	-12.09	1.38e-03		4.42e-04		0.0
126	86	0.12	-0.04	-12.91	2.16e-04		6.26e-04		0.0
126	95	-0.04	0.12	-14.17	-5.46e-04		-1.35e-04		0.0
126	106	0.04	-0.12	-12.91	6.26e-04		2.16e-04		0.0
126	121	-9.03e-06		0.08		-13.95	-4.57e-04	4.04e-05	0.0
126	129	-5.38e-06		0.18		-14.53	-1.16e-03	4.07e-05	0.0
126	130	-5.37e-06		0.18		-14.54	-1.16e-03	4.08e-05	0.0
126	132	2.25e-06		-2.25e-06		-13.54	4.02e-05	4.02e-05	0.0
126	142	0.0	0.04	-13.73	-2.00e-04		4.03e-05		0.0
126	143	0.0	0.04	-13.74	-2.00e-04		4.03e-05		0.0
126	145	2.25e-06		-2.25e-06		-13.54	4.02e-05	4.02e-05	0.0
127	35	-6.95e-06		0.20		-13.90	-1.26e-03	3.42e-05	0.0
127	42	-5.89e-06		0.26		-18.12	-1.78e-03	4.47e-05	0.0
127	43	-6.33e-06		0.26		-14.04	-1.79e-03	3.46e-05	0.0
127	47	-0.27	0.08	-14.24	-3.80e-04		-1.31e-03		0.0
127	54	0.27	-0.08	-12.91	4.26e-04		1.38e-03		0.0

Progetto dell'impianto eolico denominato "Foggia" della potenza complessiva di 79,20 MW da realizzarsi nel Comune di Manfredonia (FG).

127	74	0.08	-0.27	-13.06	1.37e-03	4.36e-04	0.0
127	79	-0.12	0.04	-13.86	-1.53e-04	-5.55e-04	0.0
127	86	0.12	-0.04	-13.29	1.99e-04	6.21e-04	0.0
127	106	0.04	-0.12	-13.35	6.12e-04	2.09e-04	0.0
127	125	-4.15e-06	0.13	-13.79	-8.32e-04	3.39e-05	0.0
127	129	-3.74e-06	0.18	-13.88	-1.18e-03	3.41e-05	0.0
127	130	-3.73e-06	0.18	-13.89	-1.18e-03	3.42e-05	0.0
127	132	1.46e-06	0.0	-13.58	2.28e-05	3.33e-05	0.0
127	142	0.0	0.04	-13.63	-2.19e-04	3.34e-05	0.0
127	143	0.0	0.04	-13.64	-2.19e-04	3.34e-05	0.0
127	145	1.46e-06	0.0	-13.57	2.28e-05	3.33e-05	0.0
128	35	-8.20e-06	0.20	-13.98	-1.25e-03	3.79e-05	0.0
128	42	-6.48e-06	0.26	-18.23	-1.78e-03	4.94e-05	0.0
128	43	-7.05e-06	0.26	-14.15	-1.78e-03	3.82e-05	0.0
128	47	-0.27	0.08	-14.42	-3.76e-04	-1.31e-03	0.0
128	54	0.27	-0.08	-12.72	4.29e-04	1.38e-03	0.0
128	74	0.08	-0.27	-12.91	1.37e-03	4.39e-04	0.0
128	79	-0.12	0.04	-13.94	-1.50e-04	-5.50e-04	0.0
128	86	0.12	-0.04	-13.20	2.02e-04	6.24e-04	0.0
128	106	0.04	-0.12	-13.28	6.15e-04	2.13e-04	0.0
128	125	-4.84e-06	0.13	-13.84	-8.28e-04	3.76e-05	0.0
128	129	-4.07e-06	0.18	-13.96	-1.18e-03	3.78e-05	0.0
128	130	-4.07e-06	0.18	-13.96	-1.18e-03	3.79e-05	0.0

Progetto dell'impianto eolico denominato "Foggia" della potenza complessiva di 79,20 MW da realizzarsi nel Comune di Manfredonia (FG).

128	132	1.89e-06	-1.21e-06	-13.57	2.62e-05	3.71e-05	0.0
128	142	0.0	0.04	-13.64	-2.15e-04	3.72e-05	0.0
128	143	0.0	0.04	-13.65	-2.15e-04	3.72e-05	0.0
128	145	1.89e-06	-1.21e-06	-13.57	2.62e-05	3.71e-05	0.0
129	27	-8.96e-06	0.12	-13.85	-7.19e-04	3.98e-05	0.0
129	42	-6.42e-06	0.26	-18.34	-1.77e-03	5.23e-05	0.0
129	43	-7.13e-06	0.26	-14.26	-1.78e-03	4.04e-05	0.0
129	47	-0.27	0.08	-14.60	-3.73e-04	-1.30e-03	0.0
129	54	0.27	-0.08	-12.53	4.32e-04	1.38e-03	0.0
129	74	0.08	-0.27	-12.77	1.37e-03	4.41e-04	0.0
129	79	-0.12	0.04	-14.02	-1.47e-04	-5.47e-04	0.0
129	86	0.12	-0.04	-13.11	2.05e-04	6.26e-04	0.0
129	106	0.04	-0.12	-13.22	6.17e-04	2.15e-04	0.0
129	121	-5.19e-06	0.08	-13.75	-4.69e-04	3.97e-05	0.0
129	129	-3.97e-06	0.18	-14.03	-1.18e-03	4.01e-05	0.0
129	130	-3.97e-06	0.18	-14.03	-1.18e-03	4.01e-05	0.0
129	132	2.36e-06	-1.52e-06	-13.56	2.92e-05	3.95e-05	0.0
129	142	1.09e-06	0.04	-13.65	-2.12e-04	3.95e-05	0.0
129	143	1.09e-06	0.04	-13.66	-2.12e-04	3.96e-05	0.0
129	145	2.36e-06	-1.52e-06	-13.56	2.92e-05	3.95e-05	0.0
130	27	-9.70e-06	0.12	-13.89	-7.16e-04	4.09e-05	0.0
130	42	-6.26e-06	0.26	-18.45	-1.77e-03	5.36e-05	0.0
130	43	-7.13e-06	0.26	-14.37	-1.78e-03	4.13e-05	0.0

Progetto dell'impianto eolico denominato "Foggia" della potenza complessiva di 79,20 MW da realizzarsi nel Comune di Manfredonia (FG).

130	47	-0.27	0.08	-14.78	-3.71e-04	-1.30e-03	0.0	
130	54	0.27	-0.08	-12.33	4.34e-04	1.38e-03	0.0	
130	74	0.08	-0.27	-12.63	1.38e-03	4.42e-04	0.0	
130	79	-0.12	0.04	-14.09	-1.44e-04	-5.46e-04	0.0	
130	86	0.12	-0.04	-13.02	2.07e-04	6.27e-04	0.0	
130	106	0.04	-0.12	-13.15	6.19e-04	2.16e-04	0.0	
130	121	-5.51e-06		0.08	-13.78	-4.67e-04	4.08e-05	0.0
130	129	-3.80e-06		0.18	-14.10	-1.17e-03	4.11e-05	0.0
130	130	-3.79e-06		0.18	-14.11	-1.17e-03	4.12e-05	0.0
130	132	2.88e-06		-2.00e-06	-13.56	3.17e-05	4.07e-05	0.0
130	142	1.54e-06		0.04	-13.66	-2.09e-04	4.07e-05	0.0
130	143	1.55e-06		0.04	-13.67	-2.09e-04	4.08e-05	0.0
130	145	2.88e-06		-2.00e-06	-13.56	3.17e-05	4.07e-05	0.0
131	27	-1.01e-05		0.12	-13.93	-7.13e-04	4.07e-05	0.0
131	42	-4.60e-06		0.26	-18.56	-1.76e-03	5.32e-05	0.0
131	43	-5.72e-06		0.26	-14.48	-1.77e-03	4.09e-05	0.0
131	47	-0.27	0.08	-14.96	-3.68e-04	-1.30e-03	0.0	
131	54	0.27	-0.08	-12.14	4.36e-04	1.38e-03	0.0	
131	74	0.08	-0.27	-12.49	1.38e-03	4.43e-04	0.0	
131	79	-0.12	0.04	-14.17	-1.42e-04	-5.45e-04	0.0	
131	86	0.12	-0.04	-12.93	2.09e-04	6.27e-04	0.0	
131	106	0.04	-0.12	-13.08	6.21e-04	2.16e-04	0.0	
131	121	-5.47e-06		0.08	-13.80	-4.64e-04	4.07e-05	0.0

Progetto dell'impianto eolico denominato "Foggia" della potenza complessiva di 79,20 MW da realizzarsi nel Comune di Manfredonia (FG).

131	129	-2.58e-06	0.18	-14.17	-1.17e-03	4.08e-05	0.0
131	130	-2.58e-06	0.18	-14.18	-1.17e-03	4.09e-05	0.0
131	132	3.70e-06	-2.69e-06	-13.55	3.37e-05	4.06e-05	0.0
131	142	2.44e-06	0.04	-13.67	-2.07e-04	4.06e-05	0.0
131	143	2.44e-06	0.04	-13.67	-2.07e-04	4.07e-05	0.0
131	145	3.70e-06	-2.69e-06	-13.55	3.37e-05	4.06e-05	0.0
132	27	-1.16e-05	0.12	-13.97	-7.12e-04	4.04e-05	0.0
132	42	-7.46e-06	0.26	-18.67	-1.76e-03	5.28e-05	0.0
132	43	-8.53e-06	0.26	-14.59	-1.77e-03	4.06e-05	0.0
132	47	-0.27	0.08	-15.14	-3.67e-04	-1.30e-03	0.0
132	54	0.27	-0.08	-11.94	4.37e-04	1.38e-03	0.0
132	74	0.08	-0.27	-12.34	1.38e-03	4.42e-04	0.0
132	79	-0.12	0.04	-14.24	-1.41e-04	-5.46e-04	0.0
132	86	0.12	-0.04	-12.84	2.11e-04	6.26e-04	0.0
132	106	0.04	-0.12	-13.02	6.22e-04	2.16e-04	0.0
132	121	-6.53e-06	0.08	-13.83	-4.63e-04	4.04e-05	0.0
132	129	-4.51e-06	0.18	-14.24	-1.17e-03	4.05e-05	0.0
132	130	-4.50e-06	0.18	-14.25	-1.17e-03	4.06e-05	0.0
132	132	3.55e-06	-2.79e-06	-13.54	3.50e-05	4.04e-05	0.0
132	142	1.93e-06	0.04	-13.68	-2.06e-04	4.04e-05	0.0
132	143	1.94e-06	0.04	-13.68	-2.06e-04	4.04e-05	0.0
132	145	3.55e-06	-2.79e-06	-13.54	3.50e-05	4.04e-05	0.0
133	35	-3.05e-06	0.20	-13.74	-1.27e-03	3.54e-05	0.0

Progetto dell'impianto eolico denominato "Foggia" della potenza complessiva di 79,20 MW da realizzarsi nel Comune di Manfredonia (FG).

133	42	-2.29e-06	0.26	-17.89	-1.80e-03	4.61e-05	0.0
133	43	-2.77e-06	0.26	-13.81	-1.80e-03	3.56e-05	0.0
133	47	-0.27	0.08	-14.21	-3.92e-04	-1.31e-03	0.0
133	54	0.27	-0.08	-12.94	4.16e-04	1.38e-03	0.0
133	74	0.08	-0.27	-13.22	1.36e-03	4.38e-04	0.0
133	79	-0.12	0.04	-13.85	-1.64e-04	-5.53e-04	0.0
133	86	0.12	-0.04	-13.30	1.89e-04	6.23e-04	0.0
133	106	0.04	-0.12	-13.42	6.02e-04	2.11e-04	0.0
133	110	1.57e-06	0.0	-13.58	1.24e-05	3.49e-05	0.0
133	129	-1.32e-06	0.18	-13.73	-1.20e-03	3.53e-05	0.0
133	130	-1.32e-06	0.18	-13.74	-1.20e-03	3.54e-05	0.0
133	132	1.57e-06	0.0	-13.58	1.24e-05	3.49e-05	0.0
133	142	0.0	0.04	-13.60	-2.29e-04	3.49e-05	0.0
133	143	0.0	0.04	-13.61	-2.29e-04	3.50e-05	0.0
133	145	1.57e-06	0.0	-13.58	1.24e-05	3.48e-05	0.0
134	35	-3.44e-06	0.20	-13.78	-1.27e-03	3.91e-05	0.0
134	42	-2.27e-06	0.26	-17.95	-1.79e-03	5.10e-05	0.0
134	43	-2.89e-06	0.26	-13.87	-1.80e-03	3.93e-05	0.0
134	47	-0.27	0.08	-14.41	-3.89e-04	-1.30e-03	0.0
134	54	0.27	-0.08	-12.73	4.18e-04	1.38e-03	0.0
134	74	0.08	-0.27	-13.12	1.36e-03	4.41e-04	0.0
134	79	-0.12	0.04	-13.94	-1.62e-04	-5.48e-04	0.0
134	86	0.12	-0.04	-13.20	1.91e-04	6.26e-04	0.0

Progetto dell'impianto eolico denominato "Foggia" della potenza complessiva di 79,20 MW da realizzarsi nel Comune di Manfredonia (FG).

134	106	0.04	-0.12	-13.37	6.04e-04	2.15e-04	0.0
134	110	2.07e-06	0.0	-13.57	1.45e-05	3.88e-05	0.0
134	129	-1.24e-06	0.18	-13.77	-1.19e-03	3.91e-05	0.0
134	130	-1.23e-06	0.18	-13.77	-1.19e-03	3.92e-05	0.0
134	132	2.07e-06	0.0	-13.57	1.45e-05	3.87e-05	0.0
134	142	1.41e-06	0.04	-13.60	-2.27e-04	3.88e-05	0.0
134	143	1.41e-06	0.04	-13.61	-2.27e-04	3.88e-05	0.0
134	145	2.07e-06	0.0	-13.57	1.45e-05	3.87e-05	0.0
135	27	-3.68e-06	0.12	-13.71	-7.33e-04	4.11e-05	0.0
135	42	-1.75e-06	0.26	-18.00	-1.79e-03	5.38e-05	0.0
135	43	-2.52e-06	0.26	-13.92	-1.80e-03	4.14e-05	0.0
135	47	-0.27	0.08	-14.60	-3.87e-04	-1.30e-03	0.0
135	54	0.27	-0.08	-12.53	4.20e-04	1.38e-03	0.0
135	74	0.08	-0.27	-13.01	1.36e-03	4.43e-04	0.0
135	79	-0.12	0.04	-14.02	-1.60e-04	-5.45e-04	0.0
135	86	0.12	-0.04	-13.11	1.93e-04	6.27e-04	0.0
135	106	0.04	-0.12	-13.32	6.06e-04	2.17e-04	0.0
135	110	2.55e-06	0.0	-13.57	1.65e-05	4.10e-05	0.0
135	129	0.0	0.18	-13.80	-1.19e-03	4.13e-05	0.0
135	130	0.0	0.18	-13.81	-1.19e-03	4.14e-05	0.0
135	132	2.55e-06	0.0	-13.57	1.65e-05	4.10e-05	0.0
135	142	1.87e-06	0.04	-13.61	-2.25e-04	4.10e-05	0.0
135	143	1.87e-06	0.04	-13.61	-2.25e-04	4.11e-05	0.0

Progetto dell'impianto eolico denominato "Foggia" della potenza complessiva di 79,20 MW da realizzarsi nel Comune di Manfredonia (FG).

135	145	2.55e-06	0.0	-13.56	1.65e-05	4.10e-05	0.0
136	27	-4.05e-06	0.12	-13.73	-7.31e-04	4.15e-05	0.0
136	42	0.0	0.26	-18.05	-1.79e-03	5.43e-05	0.0
136	43	-1.47e-06	0.26	-13.98	-1.79e-03	4.17e-05	0.0
136	47	-0.27	0.08	-14.80	-3.85e-04	-1.30e-03	0.0
136	54	0.27	-0.08	-12.32	4.22e-04	1.38e-03	0.0
136	74	0.08	-0.27	-12.90	1.37e-03	4.43e-04	0.0
136	79	-0.12	0.04	-14.10	-1.58e-04	-5.45e-04	0.0
136	86	0.12	-0.04	-13.02	1.95e-04	6.27e-04	0.0
136	106	0.04	-0.12	-13.27	6.07e-04	2.17e-04	0.0
136	110	2.94e-06	0.0	-13.56	1.84e-05	4.15e-05	0.0
136	129	0.0	0.18	-13.84	-1.19e-03	4.16e-05	0.0
136	130	0.0	0.18	-13.84	-1.19e-03	4.17e-05	0.0
136	132	2.94e-06	0.0	-13.56	1.84e-05	4.15e-05	0.0
136	142	2.35e-06	0.04	-13.61	-2.23e-04	4.14e-05	0.0
136	143	2.35e-06	0.04	-13.61	-2.23e-04	4.15e-05	0.0
136	145	2.94e-06	0.0	-13.56	1.84e-05	4.15e-05	0.0
137	27	-4.69e-06	0.12	-13.75	-7.28e-04	4.03e-05	0.0
137	42	0.0	0.26	-18.11	-1.78e-03	5.25e-05	0.0
137	43	-1.40e-06	0.26	-14.03	-1.79e-03	4.03e-05	0.0
137	47	-0.27	0.08	-14.99	-3.83e-04	-1.30e-03	0.0
137	54	0.27	-0.08	-12.11	4.24e-04	1.38e-03	0.0
137	74	0.08	-0.27	-12.79	1.37e-03	4.42e-04	0.0



Progetto dell'impianto eolico denominato "Foggia" della potenza complessiva di 79,20 MW da realizzarsi nel Comune di Manfredonia (FG).

137	79	-0.12	0.04	-14.18	-1.56e-04	-5.46e-04	0.0	
137	86	0.12	-0.04	-12.92	1.97e-04	6.26e-04	0.0	
137	106	0.04	-0.12	-13.22	6.09e-04	2.16e-04	0.0	
137	110	3.00e-06	0.0	-13.55	2.04e-05	4.03e-05	0.0	
137	129	0.0	0.18	-13.87	-1.19e-03	4.03e-05	0.0	
137	130	0.0	0.18	-13.88	-1.19e-03	4.04e-05	0.0	
137	132	3.00e-06	0.0	-13.55	2.04e-05	4.03e-05	0.0	
137	142	2.41e-06	0.04	-13.61	-2.21e-04	4.03e-05	0.0	
137	143	2.41e-06	0.04	-13.62	-2.21e-04	4.03e-05	0.0	
137	145	3.00e-06	0.0	-13.55	2.04e-05	4.03e-05	0.0	
138	27	-5.43e-06	0.12	-13.77	-7.26e-04	3.85e-05	0.0	
138	42	0.0	0.26	-18.16	-1.78e-03	5.01e-05	0.0	
138	43	-1.02e-06	0.26	-14.09	-1.79e-03	3.84e-05	0.0	
138	47	-0.27	0.08	-15.19	-3.81e-04	-1.30e-03	0.0	
138	54	0.27	-0.08	-11.90	4.25e-04	1.38e-03	0.0	
138	74	0.08	-0.27	-12.68	1.37e-03	4.41e-04	0.0	
138	79	-0.12	0.04	-14.26	-1.54e-04	-5.47e-04	0.0	
138	86	0.12	-0.04	-12.83	1.98e-04	6.25e-04	0.0	
138	106	0.04	-0.12	-13.17	6.11e-04	2.15e-04	0.0	
138	110	2.95e-06	-1.18e-06	-13.55	2.21e-05	3.87e-05	0.0	
138	129	0.0	0.18	-13.91	-1.18e-03	3.85e-05	0.0	
138	130	0.0	0.18	-13.91	-1.18e-03	3.85e-05	0.0	
138	132	2.95e-06	-1.18e-06	-13.55	2.21e-05	3.87e-05	0.0	

Progetto dell'impianto eolico denominato "Foggia" della potenza complessiva di 79,20 MW da realizzarsi nel Comune di Manfredonia (FG).

138	142	2.41e-06	0.04	-13.61	-2.19e-04	3.86e-05	0.0
138	143	2.42e-06	0.04	-13.62	-2.19e-04	3.87e-05	0.0
138	145	2.95e-06	-1.17e-06	-13.55	2.21e-05	3.87e-05	0.0
139	42	2.10e-06	0.26	-17.65	-1.81e-03	4.60e-05	0.0
139	48	-0.26	-0.08	-14.17	4.05e-04	-1.31e-03	0.0
139	54	0.27	-0.08	-12.98	4.05e-04	1.38e-03	0.0
139	73	0.08	0.27	-13.40	-1.35e-03	4.39e-04	0.0
139	80	-0.12	-0.04	-13.84	1.77e-04	-5.52e-04	0.0
139	86	0.12	-0.04	-13.32	1.77e-04	6.23e-04	0.0
139	105	0.04	0.12	-13.50	-5.90e-04	2.12e-04	0.0
139	130	1.61e-06	0.18	-13.58	-1.21e-03	3.53e-05	0.0
139	132	1.61e-06	0.0	-13.58	0.0	3.53e-05	0.0
139	143	1.61e-06	0.04	-13.58	-2.42e-04	3.53e-05	0.0
139	145	1.61e-06	0.0	-13.58	0.0	3.53e-05	0.0
140	42	2.71e-06	0.26	-17.65	-1.81e-03	5.11e-05	0.0
140	48	-0.26	-0.08	-14.36	4.05e-04	-1.30e-03	0.0
140	54	0.27	-0.08	-12.78	4.05e-04	1.38e-03	0.0
140	73	0.08	0.27	-13.33	-1.35e-03	4.42e-04	0.0
140	80	-0.12	-0.04	-13.92	1.77e-04	-5.48e-04	0.0
140	86	0.12	-0.04	-13.23	1.77e-04	6.26e-04	0.0
140	105	0.04	0.12	-13.47	-5.90e-04	2.15e-04	0.0
140	130	2.09e-06	0.18	-13.57	-1.21e-03	3.93e-05	0.0
140	132	2.09e-06	0.0	-13.57	0.0	3.93e-05	0.0

Progetto dell'impianto eolico denominato "Foggia" della potenza complessiva di 79,20 MW da realizzarsi nel Comune di Manfredonia (FG).

140	143	2.09e-06	0.04	-13.57	-2.42e-04	3.93e-05	0.0
140	145	2.09e-06	0.0	-13.57	0.0	3.93e-05	0.0
141	2	3.21e-06	0.0	-17.64	0.0	5.39e-05	0.0
141	34	3.21e-06	0.20	-17.64	-1.28e-03	5.39e-05	0.0
141	42	3.21e-06	0.26	-17.64	-1.81e-03	5.39e-05	0.0
141	48	-0.26	-0.08	-14.55	4.05e-04	-1.30e-03	0.0
141	54	0.27	-0.08	-12.58	4.04e-04	1.38e-03	0.0
141	73	0.08	0.27	-13.27	-1.35e-03	4.44e-04	0.0
141	80	-0.12	-0.04	-14.00	1.77e-04	-5.45e-04	0.0
141	86	0.12	-0.04	-13.13	1.77e-04	6.28e-04	0.0
141	105	0.04	0.12	-13.44	-5.90e-04	2.17e-04	0.0
141	110	2.47e-06	0.0	-13.57	0.0	4.14e-05	0.0
141	126	2.47e-06	0.13	-13.57	-8.55e-04	4.14e-05	0.0
141	130	2.47e-06	0.18	-13.57	-1.21e-03	4.14e-05	0.0
141	132	2.47e-06	0.0	-13.57	0.0	4.14e-05	0.0
141	143	2.47e-06	0.04	-13.57	-2.42e-04	4.14e-05	0.0
141	145	2.47e-06	0.0	-13.57	0.0	4.14e-05	0.0
142	2	3.81e-06	0.0	-17.63	0.0	5.42e-05	0.0
142	34	3.81e-06	0.20	-17.63	-1.28e-03	5.42e-05	0.0
142	42	3.81e-06	0.26	-17.63	-1.81e-03	5.42e-05	0.0
142	48	-0.26	-0.08	-14.74	4.05e-04	-1.30e-03	0.0
142	54	0.27	-0.08	-12.38	4.04e-04	1.38e-03	0.0
142	73	0.08	0.27	-13.20	-1.35e-03	4.44e-04	0.0

Progetto dell'impianto eolico denominato "Foggia" della potenza complessiva di 79,20 MW da realizzarsi nel Comune di Manfredonia (FG).

142	80	-0.12	-0.04	-14.08	1.77e-04	-5.44e-04	0.0
142	86	0.12	-0.04	-13.04	1.77e-04	6.28e-04	0.0
142	105	0.04	0.12	-13.40	-5.90e-04	2.18e-04	0.0
142	110	2.93e-06	0.0	-13.56	0.0	4.17e-05	0.0
142	126	2.93e-06	0.13	-13.56	-8.55e-04	4.17e-05	0.0
142	130	2.93e-06	0.18	-13.56	-1.21e-03	4.17e-05	0.0
142	132	2.93e-06	0.0	-13.56	0.0	4.16e-05	0.0
142	143	2.93e-06	0.04	-13.56	-2.42e-04	4.16e-05	0.0
142	145	2.93e-06	0.0	-13.56	0.0	4.16e-05	0.0
143	2	5.15e-06	0.0	-17.62	0.0	5.20e-05	0.0
143	34	5.15e-06	0.20	-17.62	-1.28e-03	5.20e-05	0.0
143	42	5.15e-06	0.26	-17.62	-1.81e-03	5.20e-05	0.0
143	48	-0.26	-0.08	-14.93	4.05e-04	-1.30e-03	0.0
143	54	0.27	-0.08	-12.18	4.04e-04	1.38e-03	0.0
143	73	0.08	0.27	-13.14	-1.35e-03	4.42e-04	0.0
143	80	-0.12	-0.04	-14.15	1.77e-04	-5.46e-04	0.0
143	86	0.12	-0.04	-12.95	1.77e-04	6.26e-04	0.0
143	105	0.04	0.12	-13.37	-5.90e-04	2.16e-04	0.0
143	110	3.96e-06	0.0	-13.55	0.0	4.00e-05	0.0
143	126	3.96e-06	0.13	-13.55	-8.55e-04	4.00e-05	0.0
143	130	3.96e-06	0.18	-13.55	-1.21e-03	4.00e-05	0.0
143	132	3.96e-06	0.0	-13.55	0.0	4.00e-05	0.0
143	143	3.96e-06	0.04	-13.55	-2.42e-04	4.00e-05	0.0

Progetto dell'impianto eolico denominato "Foggia" della potenza complessiva di 79,20 MW da realizzarsi nel Comune di Manfredonia (FG).

143	145	3.96e-06	0.0	-13.55	0.0	4.00e-05	0.0
144	2	4.39e-06	0.0	-17.61	0.0	4.88e-05	0.0
144	34	4.39e-06	0.20	-17.61	-1.28e-03	4.88e-05	0.0
144	42	4.39e-06	0.26	-17.61	-1.81e-03	4.88e-05	0.0
144	48	-0.26	-0.08	-15.12	4.05e-04	-1.30e-03	0.0
144	54	0.27	-0.08	-11.97	4.04e-04	1.38e-03	0.0
144	73	0.08	0.27	-13.08	-1.35e-03	4.40e-04	0.0
144	80	-0.12	-0.04	-14.23	1.77e-04	-5.48e-04	0.0
144	86	0.12	-0.04	-12.86	1.77e-04	6.23e-04	0.0
144	105	0.04	0.12	-13.34	-5.90e-04	2.13e-04	0.0
144	110	3.38e-06	0.0	-13.55	0.0	3.75e-05	0.0
144	126	3.38e-06	0.13	-13.55	-8.55e-04	3.75e-05	0.0
144	130	3.38e-06	0.18	-13.55	-1.21e-03	3.75e-05	0.0
144	132	3.38e-06	0.0	-13.55	0.0	3.75e-05	0.0
144	143	3.38e-06	0.04	-13.55	-2.42e-04	3.75e-05	0.0
144	145	3.38e-06	0.0	-13.55	0.0	3.75e-05	0.0
145	2	2.05e-06	0.0	-17.65	-1.61e-05	4.53e-05	0.0
145	34	6.67e-06	0.20	-17.48	-1.30e-03	4.48e-05	0.0
145	42	6.39e-06	0.26	-17.41	-1.83e-03	4.45e-05	0.0
145	53	0.27	0.08	-12.94	-4.16e-04	1.38e-03	0.0
145	56	-0.27	-0.08	-14.21	3.91e-04	-1.31e-03	0.0
145	73	0.08	0.27	-13.22	-1.36e-03	4.38e-04	0.0
145	85	0.12	0.04	-13.30	-1.89e-04	6.23e-04	0.0

Progetto dell'impianto eolico denominato "Foggia" della potenza complessiva di 79,20 MW da realizzarsi nel Comune di Manfredonia (FG).

145	92	-0.12	-0.04	-13.85	1.64e-04	-5.53e-04	0.0
145	105	0.04	0.12	-13.42	-6.02e-04	2.11e-04	0.0
145	110	1.57e-06	0.0	-13.58	-1.24e-05	3.49e-05	0.0
145	126	4.66e-06	0.13	-13.47	-8.68e-04	3.45e-05	0.0
145	130	4.47e-06	0.18	-13.42	-1.22e-03	3.43e-05	0.0
145	132	1.57e-06	0.0	-13.58	-1.24e-05	3.49e-05	0.0
145	141	2.19e-06	0.03	-13.55	-1.84e-04	3.48e-05	0.0
145	143	2.15e-06	0.04	-13.54	-2.54e-04	3.47e-05	0.0
145	145	1.57e-06	0.0	-13.58	-1.24e-05	3.48e-05	0.0
146	2	2.69e-06	0.0	-17.65	-1.88e-05	5.04e-05	0.0
146	34	8.20e-06	0.20	-17.43	-1.30e-03	4.99e-05	0.0
146	42	7.65e-06	0.26	-17.34	-1.83e-03	4.97e-05	0.0
146	53	0.27	0.08	-12.73	-4.18e-04	1.38e-03	0.0
146	56	-0.27	-0.08	-14.41	3.89e-04	-1.30e-03	0.0
146	73	0.08	0.27	-13.12	-1.36e-03	4.41e-04	0.0
146	85	0.12	0.04	-13.20	-1.91e-04	6.26e-04	0.0
146	92	-0.12	-0.04	-13.94	1.62e-04	-5.48e-04	0.0
146	105	0.04	0.12	-13.37	-6.04e-04	2.15e-04	0.0
146	110	2.07e-06	0.0	-13.57	-1.45e-05	3.88e-05	0.0
146	126	5.74e-06	0.13	-13.43	-8.70e-04	3.85e-05	0.0
146	130	5.38e-06	0.18	-13.37	-1.22e-03	3.83e-05	0.0
146	132	2.07e-06	0.0	-13.57	-1.45e-05	3.87e-05	0.0
146	141	2.80e-06	0.03	-13.54	-1.86e-04	3.87e-05	0.0

Progetto dell'impianto eolico denominato "Foggia" della potenza complessiva di 79,20 MW da realizzarsi nel Comune di Manfredonia (FG).

146	143	2.73e-06	0.04	-13.53	-2.56e-04	3.87e-05	0.0
146	145	2.07e-06	0.0	-13.57	-1.45e-05	3.87e-05	0.0
147	2	3.32e-06	0.0	-17.64	-2.14e-05	5.33e-05	0.0
147	26	9.54e-06	0.12	-17.49	-7.71e-04	5.31e-05	0.0
147	42	8.39e-06	0.26	-17.27	-1.83e-03	5.28e-05	0.0
147	53	0.27	0.08	-12.53	-4.20e-04	1.38e-03	0.0
147	56	-0.27	-0.08	-14.60	3.87e-04	-1.30e-03	0.0
147	73	0.08	0.27	-13.01	-1.36e-03	4.43e-04	0.0
147	85	0.12	0.04	-13.11	-1.93e-04	6.27e-04	0.0
147	88	-0.12	-0.04	-14.02	1.60e-04	-5.45e-04	0.0
147	105	0.04	0.12	-13.32	-6.06e-04	2.17e-04	0.0
147	110	2.55e-06	0.0	-13.57	-1.65e-05	4.10e-05	0.0
147	122	6.70e-06	0.08	-13.47	-5.16e-04	4.09e-05	0.0
147	130	5.93e-06	0.18	-13.32	-1.22e-03	4.07e-05	0.0
147	132	2.55e-06	0.0	-13.57	-1.65e-05	4.10e-05	0.0
147	139	3.38e-06	0.02	-13.54	-1.16e-04	4.10e-05	0.0
147	143	3.23e-06	0.04	-13.52	-2.58e-04	4.09e-05	0.0
147	145	2.55e-06	0.0	-13.56	-1.65e-05	4.10e-05	0.0
148	2	3.83e-06	0.0	-17.63	-2.40e-05	5.39e-05	0.0
148	26	1.08e-05	0.12	-17.45	-7.73e-04	5.38e-05	0.0
148	42	8.24e-06	0.26	-17.20	-1.83e-03	5.36e-05	0.0
148	53	0.27	0.08	-12.32	-4.22e-04	1.38e-03	0.0
148	56	-0.27	-0.08	-14.80	3.85e-04	-1.30e-03	0.0

Progetto dell'impianto eolico denominato "Foggia" della potenza complessiva di 79,20 MW da realizzarsi nel Comune di Manfredonia (FG).

148	73	0.08	0.27	-12.90	-1.37e-03	4.43e-04	0.0
148	85	0.12	0.04	-13.02	-1.95e-04	6.27e-04	0.0
148	88	-0.12	-0.04	-14.10	1.58e-04	-5.45e-04	0.0
148	105	0.04	0.12	-13.27	-6.07e-04	2.17e-04	0.0
148	110	2.94e-06	0.0	-13.56	-1.84e-05	4.15e-05	0.0
148	122	7.60e-06	0.08	-13.44	-5.18e-04	4.14e-05	0.0
148	130	5.88e-06	0.18	-13.28	-1.23e-03	4.13e-05	0.0
148	132	2.94e-06	0.0	-13.56	-1.84e-05	4.15e-05	0.0
148	139	3.87e-06	0.02	-13.53	-1.18e-04	4.14e-05	0.0
148	143	3.53e-06	0.04	-13.50	-2.60e-04	4.14e-05	0.0
148	145	2.94e-06	0.0	-13.56	-1.84e-05	4.15e-05	0.0
149	2	3.90e-06	1.24e-06	-17.62	-2.66e-05	5.25e-05	0.0
149	26	1.16e-05	0.12	-17.42	-7.75e-04	5.24e-05	0.0
149	42	8.29e-06	0.26	-17.13	-1.84e-03	5.24e-05	0.0
149	53	0.27	0.08	-12.11	-4.24e-04	1.38e-03	0.0
149	56	-0.27	-0.08	-14.99	3.83e-04	-1.30e-03	0.0
149	73	0.08	0.27	-12.79	-1.37e-03	4.42e-04	0.0
149	85	0.12	0.04	-12.92	-1.97e-04	6.26e-04	0.0
149	88	-0.12	-0.04	-14.18	1.56e-04	-5.46e-04	0.0
149	105	0.04	0.12	-13.22	-6.09e-04	2.16e-04	0.0
149	110	3.00e-06	0.0	-13.55	-2.04e-05	4.03e-05	0.0
149	122	8.12e-06	0.08	-13.42	-5.20e-04	4.03e-05	0.0
149	130	5.92e-06	0.18	-13.23	-1.23e-03	4.03e-05	0.0



Progetto dell'impianto eolico denominato "Foggia" della potenza complessiva di 79,20 MW da realizzarsi nel Comune di Manfredonia (FG).

149	132	3.00e-06	0.0	-13.55	-2.04e-05	4.03e-05	0.0
149	139	4.02e-06	0.02	-13.52	-1.20e-04	4.03e-05	0.0
149	143	3.58e-06	0.04	-13.49	-2.62e-04	4.03e-05	0.0
149	145	3.00e-06	0.0	-13.55	-2.04e-05	4.03e-05	0.0
150	2	3.83e-06	1.53e-06	-17.61	-2.88e-05	5.04e-05	0.0
150	26	1.22e-05	0.12	-17.39	-7.77e-04	5.05e-05	0.0
150	42	7.79e-06	0.26	-17.06	-1.84e-03	5.07e-05	0.0
150	53	0.27	0.08	-11.90	-4.25e-04	1.38e-03	0.0
150	56	-0.27	-0.08	-15.19	3.81e-04	-1.30e-03	0.0
150	73	0.08	0.27	-12.68	-1.37e-03	4.41e-04	0.0
150	85	0.12	0.04	-12.83	-1.98e-04	6.25e-04	0.0
150	88	-0.12	-0.04	-14.26	1.54e-04	-5.47e-04	0.0
150	105	0.04	0.12	-13.17	-6.11e-04	2.15e-04	0.0
150	110	2.95e-06	1.18e-06	-13.55	-2.21e-05	3.87e-05	0.0
150	122	8.53e-06	0.08	-13.40	-5.21e-04	3.88e-05	0.0
150	130	5.58e-06	0.18	-13.18	-1.23e-03	3.89e-05	0.0
150	132	2.95e-06	1.18e-06	-13.55	-2.21e-05	3.87e-05	0.0
150	139	4.06e-06	0.02	-13.52	-1.22e-04	3.87e-05	0.0
150	143	3.47e-06	0.04	-13.47	-2.63e-04	3.88e-05	0.0
150	145	2.95e-06	1.18e-06	-13.55	-2.21e-05	3.87e-05	0.0
151	2	1.90e-06	1.23e-06	-17.65	-2.96e-05	4.33e-05	0.0
151	34	1.03e-05	0.20	-17.32	-1.31e-03	4.23e-05	0.0
151	42	9.69e-06	0.26	-17.18	-1.84e-03	4.19e-05	0.0

Progetto dell'impianto eolico denominato "Foggia" della potenza complessiva di 79,20 MW da realizzarsi nel Comune di Manfredonia (FG).

151	53	0.27	0.08	-12.91	-4.26e-04	1.38e-03	0.0	
151	60	-0.27	-0.08	-14.24	3.80e-04	-1.31e-03	0.0	
151	73	0.08	0.27	-13.06	-1.37e-03	4.36e-04	0.0	
151	85	0.12	0.04	-13.29	-1.99e-04	6.21e-04	0.0	
151	92	-0.12	-0.04	-13.86	1.53e-04	-5.55e-04	0.0	
151	105	0.04	0.12	-13.35	-6.12e-04	2.09e-04	0.0	
151	110	1.46e-06	0.0	-13.58	-2.28e-05	3.33e-05	0.0	
151	126	7.06e-06	0.13	-13.35	-8.77e-04	3.26e-05	0.0	
151	130	6.65e-06	0.18	-13.26	-1.23e-03	3.23e-05	0.0	
151	132	1.46e-06	0.0	-13.58	-2.28e-05	3.33e-05	0.0	
151	141	2.58e-06	0.03	-13.53	-1.94e-04	3.31e-05	0.0	
151	143	2.50e-06	0.04	-13.51	-2.64e-04	3.31e-05	0.0	
151	145	1.46e-06	0.0	-13.57	-2.28e-05	3.33e-05	0.0	
152	2	2.46e-06	1.57e-06	-17.64	-3.41e-05	4.82e-05	0.0	
152	34	1.25e-05	0.20	-17.23	-1.31e-03	4.74e-05	0.0	
152	42	1.14e-05	0.26	-17.05	-1.84e-03	4.70e-05	0.0	
152	53	0.27	0.08	-12.72	-4.29e-04	1.38e-03	0.0	
152	60	-0.27	-0.08	-14.42	3.76e-04	-1.31e-03	0.0	
152	73	0.08	0.27	-12.91	-1.37e-03	4.39e-04	0.0	
152	85	0.12	0.04	-13.20	-2.02e-04	6.24e-04	0.0	
152	92	-0.12	-0.04	-13.94	1.50e-04	-5.50e-04	0.0	
152	105	0.04	0.12	-13.28	-6.15e-04	2.13e-04	0.0	
152	110	1.89e-06	1.21e-06	-13.57	-2.62e-05	3.71e-05	0.0	

Progetto dell'impianto eolico denominato "Foggia" della potenza complessiva di 79,20 MW da realizzarsi nel Comune di Manfredonia (FG).

152	126	8.62e-06	0.13	-13.29	-8.80e-04	3.65e-05	0.0
152	130	7.85e-06	0.18	-13.18	-1.23e-03	3.63e-05	0.0
152	132	1.89e-06	1.21e-06	-13.57	-2.62e-05	3.71e-05	0.0
152	141	3.23e-06	0.03	-13.51	-1.97e-04	3.70e-05	0.0
152	143	3.08e-06	0.04	-13.49	-2.68e-04	3.69e-05	0.0
152	145	1.89e-06	1.21e-06	-13.57	-2.62e-05	3.71e-05	0.0
153	2	3.07e-06	1.98e-06	-17.63	-3.79e-05	5.13e-05	0.0
153	26	1.44e-05	0.12	-17.34	-7.86e-04	5.09e-05	0.0
153	42	1.26e-05	0.26	-16.93	-1.85e-03	5.04e-05	0.0
153	53	0.27	0.08	-12.53	-4.32e-04	1.38e-03	0.0
153	60	-0.27	-0.08	-14.60	3.73e-04	-1.30e-03	0.0
153	73	0.08	0.27	-12.77	-1.37e-03	4.41e-04	0.0
153	85	0.12	0.04	-13.11	-2.05e-04	6.26e-04	0.0
153	92	-0.12	-0.04	-14.02	1.47e-04	-5.47e-04	0.0
153	105	0.04	0.12	-13.22	-6.17e-04	2.15e-04	0.0
153	110	2.36e-06	1.52e-06	-13.56	-2.92e-05	3.95e-05	0.0
153	122	9.90e-06	0.08	-13.37	-5.28e-04	3.92e-05	0.0
153	130	8.68e-06	0.18	-13.09	-1.23e-03	3.88e-05	0.0
153	132	2.36e-06	1.52e-06	-13.56	-2.92e-05	3.95e-05	0.0
153	139	3.87e-06	0.02	-13.52	-1.29e-04	3.94e-05	0.0
153	143	3.62e-06	0.04	-13.47	-2.70e-04	3.93e-05	0.0
153	145	2.36e-06	1.52e-06	-13.56	-2.92e-05	3.95e-05	0.0
154	2	3.75e-06	2.61e-06	-17.63	-4.12e-05	5.29e-05	0.0

Progetto dell'impianto eolico denominato "Foggia" della potenza complessiva di 79,20 MW da realizzarsi nel Comune di Manfredonia (FG).

154	26	1.63e-05	0.12	-17.28	-7.89e-04	5.26e-05	0.0
154	42	1.38e-05	0.26	-16.80	-1.85e-03	5.22e-05	0.0
154	53	0.27	0.08	-12.33	-4.34e-04	1.38e-03	0.0
154	60	-0.27	-0.08	-14.78	3.70e-04	-1.30e-03	0.0
154	73	0.08	0.27	-12.63	-1.38e-03	4.42e-04	0.0
154	85	0.12	0.04	-13.02	-2.07e-04	6.27e-04	0.0
154	92	-0.12	-0.04	-14.09	1.44e-04	-5.46e-04	0.0
154	105	0.04	0.12	-13.15	-6.19e-04	2.16e-04	0.0
154	110	2.88e-06	2.00e-06	-13.56	-3.17e-05	4.07e-05	0.0
154	122	1.13e-05	0.08	-13.33	-5.30e-04	4.05e-05	0.0
154	130	9.55e-06	0.18	-13.01	-1.24e-03	4.02e-05	0.0
154	132	2.88e-06	2.00e-06	-13.56	-3.17e-05	4.07e-05	0.0
154	139	4.56e-06	0.02	-13.51	-1.31e-04	4.06e-05	0.0
154	143	4.21e-06	0.04	-13.45	-2.73e-04	4.06e-05	0.0
154	145	2.88e-06	2.00e-06	-13.56	-3.17e-05	4.07e-05	0.0
155	2	4.81e-06	3.49e-06	-17.62	-4.38e-05	5.28e-05	0.0
155	26	1.86e-05	0.12	-17.23	-7.91e-04	5.27e-05	0.0
155	42	1.42e-05	0.26	-16.68	-1.85e-03	5.25e-05	0.0
155	53	0.27	0.08	-12.14	-4.36e-04	1.38e-03	0.0
155	60	-0.27	-0.08	-14.96	3.68e-04	-1.30e-03	0.0
155	73	0.08	0.27	-12.49	-1.38e-03	4.43e-04	0.0
155	85	0.12	0.04	-12.93	-2.09e-04	6.27e-04	0.0
155	92	-0.12	-0.04	-14.17	1.42e-04	-5.45e-04	0.0

Progetto dell'impianto eolico denominato "Foggia" della potenza complessiva di 79,20 MW da realizzarsi nel Comune di Manfredonia (FG).

155	105	0.04	0.12	-13.08	-6.21e-04	2.16e-04	0.0	
155	110	3.70e-06		2.69e-06	-13.55	-3.37e-05	4.06e-05	0.0
155	122	1.29e-05		0.08	-13.29	-5.32e-04	4.06e-05	0.0
155	130	9.97e-06		0.18	-12.92	-1.24e-03	4.04e-05	0.0
155	132	3.70e-06		2.69e-06	-13.55	-3.37e-05	4.06e-05	0.0
155	139	5.53e-06		0.02	-13.50	-1.33e-04	4.06e-05	0.0
155	143	4.95e-06		0.04	-13.42	-2.74e-04	4.06e-05	0.0
155	145	3.70e-06		2.69e-06	-13.55	-3.37e-05	4.06e-05	0.0
156	2	4.62e-06		3.63e-06	-17.61	-4.55e-05	5.25e-05	0.0
156	26	1.97e-05		0.12	-17.17	-7.92e-04	5.24e-05	0.0
156	42	1.67e-05		0.26	-16.55	-1.85e-03	5.22e-05	0.0
156	53	0.27	0.08	-11.94	-4.37e-04	1.38e-03	0.0	
156	60	-0.27	-0.08	-15.14	3.67e-04	-1.30e-03	0.0	
156	73	0.08	0.27	-12.34	-1.38e-03	4.42e-04	0.0	
156	85	0.12	0.04	-12.84	-2.11e-04	6.26e-04	0.0	
156	92	-0.12	-0.04	-14.24	1.41e-04	-5.46e-04	0.0	
156	105	0.04	0.12	-13.02	-6.22e-04	2.16e-04	0.0	
156	110	3.55e-06		2.79e-06	-13.54	-3.50e-05	4.04e-05	0.0
156	122	1.36e-05		0.08	-13.25	-5.33e-04	4.03e-05	0.0
156	130	1.16e-05		0.18	-12.84	-1.24e-03	4.02e-05	0.0
156	132	3.55e-06		2.79e-06	-13.54	-3.50e-05	4.04e-05	0.0
156	139	5.56e-06		0.02	-13.48	-1.35e-04	4.04e-05	0.0
156	143	5.16e-06		0.04	-13.40	-2.76e-04	4.03e-05	0.0

Progetto dell'impianto eolico denominato "Foggia" della potenza complessiva di 79,20 MW da realizzarsi nel Comune di Manfredonia (FG).

156	145	3.55e-06		2.79e-06	-13.54	-3.50e-05	4.04e-05	0.0
157	2	1.73e-06		1.73e-06	-17.65	-3.97e-05	3.97e-05	0.0
157	34	1.26e-05		0.20	-17.16	-1.32e-03	3.84e-05	0.0
157	42	1.17e-05		0.26	-16.96	-1.85e-03	3.79e-05	0.0
157	53	0.27	0.08	-12.90	-4.33e-04	1.38e-03	0.0	
157	60	-0.27	-0.08	-14.24	3.72e-04	-1.32e-03	0.0	
157	73	0.08	0.27	-12.90	-1.38e-03	4.33e-04	0.0	
157	85	0.12	0.04	-13.28	-2.06e-04	6.19e-04	0.0	
157	92	-0.12	-0.04	-13.87	1.45e-04	-5.58e-04	0.0	
157	105	0.04	0.12	-13.28	-6.19e-04	2.07e-04	0.0	
157	110	1.33e-06		1.33e-06	-13.57	-3.06e-05	3.06e-05	0.0
157	126	8.59e-06		0.13	-13.25	-8.84e-04	2.97e-05	0.0
157	130	7.98e-06		0.18	-13.11	-1.24e-03	2.93e-05	0.0
157	132	1.33e-06		1.33e-06	-13.57	-3.06e-05	3.06e-05	0.0
157	141	2.78e-06		0.03	-13.51	-2.01e-04	3.04e-05	0.0
157	143	2.66e-06		0.04	-13.48	-2.72e-04	3.03e-05	0.0
157	145	1.33e-06		1.33e-06	-13.57	-3.05e-05	3.05e-05	0.0
158	2	2.09e-06		2.09e-06	-17.64	-4.43e-05	4.43e-05	0.0
158	34	1.47e-05		0.20	-17.04	-1.32e-03	4.31e-05	0.0
158	42	1.31e-05		0.26	-16.79	-1.85e-03	4.26e-05	0.0
158	53	0.27	0.08	-12.74	-4.36e-04	1.38e-03	0.0	
158	60	-0.27	-0.08	-14.39	3.68e-04	-1.31e-03	0.0	
158	73	0.08	0.27	-12.74	-1.38e-03	4.36e-04	0.0	

Progetto dell'impianto eolico denominato "Foggia" della potenza complessiva di 79,20 MW da realizzarsi nel Comune di Manfredonia (FG).

158	85	0.12	0.04	-13.21	-2.10e-04	6.22e-04	0.0	
158	92	-0.12	-0.04	-13.93	1.42e-04	-5.54e-04	0.0	
158	105	0.04	0.12	-13.21	-6.22e-04	2.10e-04	0.0	
158	110	1.61e-06	1.61e-06	-13.57	-3.40e-05	3.40e-05	0.0	
158	126	1.00e-05	0.13	-13.17	-8.86e-04	3.33e-05	0.0	
158	130	8.94e-06	0.18	-13.00	-1.24e-03	3.29e-05	0.0	
158	132	1.61e-06	1.61e-06	-13.57	-3.40e-05	3.40e-05	0.0	
158	141	3.29e-06	0.03	-13.49	-2.04e-04	3.39e-05	0.0	
158	143	3.08e-06	0.04	-13.45	-2.75e-04	3.38e-05	0.0	
158	145	1.61e-06	1.61e-06	-13.57	-3.40e-05	3.40e-05	0.0	
159	2	2.42e-06	2.42e-06	-17.63	-4.74e-05	4.74e-05	0.0	
159	26	1.63e-05	0.12	-17.21	-7.94e-04	4.68e-05	0.0	
159	42	1.36e-05	0.26	-16.62	-1.85e-03	4.60e-05	0.0	
159	53	0.27	0.08	-12.58	-4.38e-04	1.38e-03	0.0	
159	60	-0.27	-0.08	-14.54	3.65e-04	-1.31e-03	0.0	
159	73	0.08	0.27	-12.58	-1.38e-03	4.38e-04	0.0	
159	85	0.12	0.04	-13.13	-2.12e-04	6.24e-04	0.0	
159	92	-0.12	-0.04	-13.99	1.39e-04	-5.51e-04	0.0	
159	105	0.04	0.12	-13.13	-6.24e-04	2.12e-04	0.0	
159	110	1.86e-06	1.86e-06	-13.56	-3.65e-05	3.65e-05	0.0	
159	122	1.11e-05	0.08	-13.28	-5.34e-04	3.61e-05	0.0	
159	130	9.28e-06	0.18	-12.89	-1.24e-03	3.55e-05	0.0	
159	132	1.86e-06	1.86e-06	-13.56	-3.65e-05	3.65e-05	0.0	

Progetto dell'impianto eolico denominato "Foggia" della potenza complessiva di 79,20 MW da realizzarsi nel Comune di Manfredonia (FG).

159	139	3.71e-06	0.02	-13.50	-1.36e-04	3.64e-05	0.0
159	143	3.35e-06	0.04	-13.43	-2.77e-04	3.63e-05	0.0
159	145	1.86e-06	1.86e-06	-13.56	-3.65e-05	3.65e-05	0.0
160	2	2.69e-06	2.69e-06	-17.62	-4.96e-05	4.96e-05	0.0
160	26	1.76e-05	0.12	-17.14	-7.96e-04	4.92e-05	0.0
160	42	1.31e-05	0.26	-16.45	-1.85e-03	4.85e-05	0.0
160	53	0.27	0.08	-12.42	-4.40e-04	1.38e-03	0.0
160	60	-0.27	-0.08	-14.69	3.64e-04	-1.30e-03	0.0
160	73	0.08	0.27	-12.42	-1.38e-03	4.40e-04	0.0
160	85	0.12	0.04	-13.06	-2.14e-04	6.25e-04	0.0
160	92	-0.12	-0.04	-14.05	1.38e-04	-5.49e-04	0.0
160	105	0.04	0.12	-13.06	-6.25e-04	2.14e-04	0.0
160	110	2.07e-06	2.07e-06	-13.56	-3.81e-05	3.81e-05	0.0
160	122	1.20e-05	0.08	-13.23	-5.35e-04	3.78e-05	0.0
160	130	9.01e-06	0.18	-12.77	-1.24e-03	3.74e-05	0.0
160	132	2.07e-06	2.07e-06	-13.55	-3.81e-05	3.81e-05	0.0
160	139	4.06e-06	0.02	-13.49	-1.38e-04	3.81e-05	0.0
160	143	3.46e-06	0.04	-13.40	-2.79e-04	3.80e-05	0.0
160	145	2.07e-06	2.07e-06	-13.55	-3.81e-05	3.81e-05	0.0
161	2	2.95e-06	2.95e-06	-17.61	-5.12e-05	5.12e-05	0.0
161	26	1.89e-05	0.12	-17.06	-7.97e-04	5.08e-05	0.0
161	42	1.34e-05	0.26	-16.28	-1.85e-03	5.03e-05	0.0
161	53	0.27	0.08	-12.26	-4.41e-04	1.38e-03	0.0



Progetto dell'impianto eolico denominato "Foggia" della potenza complessiva di 79,20 MW da realizzarsi nel Comune di Manfredonia (FG).

161	60	-0.27	-0.08	-14.84	3.62e-04	-1.30e-03	0.0	
161	73	0.08	0.27	-12.26	-1.38e-03	4.41e-04	0.0	
161	85	0.12	0.04	-12.98	-2.15e-04	6.26e-04	0.0	
161	92	-0.12	-0.04	-14.11	1.36e-04	-5.47e-04	0.0	
161	105	0.04	0.12	-12.98	-6.26e-04	2.15e-04	0.0	
161	110	2.27e-06	2.27e-06	-13.55	-3.94e-05	3.94e-05	0.0	
161	122	1.29e-05	0.08	-13.18	-5.36e-04	3.91e-05	0.0	
161	130	9.24e-06	0.18	-12.66	-1.24e-03	3.88e-05	0.0	
161	132	2.27e-06	2.27e-06	-13.55	-3.93e-05	3.93e-05	0.0	
161	139	4.39e-06	0.02	-13.47	-1.39e-04	3.93e-05	0.0	
161	143	3.66e-06	0.04	-13.37	-2.80e-04	3.92e-05	0.0	
161	145	2.27e-06	2.27e-06	-13.55	-3.93e-05	3.93e-05	0.0	
162	2	2.93e-06	2.93e-06	-17.60	-5.23e-05	5.23e-05	0.0	
162	26	1.98e-05	0.12	-16.99	-7.98e-04	5.20e-05	0.0	
162	42	1.44e-05	0.26	-16.11	-1.85e-03	5.15e-05	0.0	
162	53	0.27	0.08	-12.09	-4.42e-04	1.38e-03	0.0	
162	60	-0.27	-0.08	-14.99	3.62e-04	-1.30e-03	0.0	
162	73	0.08	0.27	-12.09	-1.38e-03	4.42e-04	0.0	
162	85	0.12	0.04	-12.91	-2.16e-04	6.26e-04	0.0	
162	92	-0.12	-0.04	-14.17	1.35e-04	-5.46e-04	0.0	
162	105	0.04	0.12	-12.91	-6.26e-04	2.16e-04	0.0	
162	110	2.25e-06	2.25e-06	-13.54	-4.02e-05	4.02e-05	0.0	
162	122	1.35e-05	0.08	-13.13	-5.37e-04	4.00e-05	0.0	

Progetto dell'impianto eolico denominato "Foggia" della potenza complessiva di 79,20 MW da realizzarsi nel Comune di Manfredonia (FG).

162	130	9.88e-06	0.18	-12.54	-1.24e-03	3.97e-05	0.0
162	132	2.25e-06	2.25e-06	-13.54	-4.02e-05	4.02e-05	0.0
162	139	4.51e-06	0.02	-13.46	-1.40e-04	4.02e-05	0.0
162	143	3.78e-06	0.04	-13.34	-2.80e-04	4.01e-05	0.0
162	145	2.25e-06	2.25e-06	-13.54	-4.02e-05	4.02e-05	0.0
163	2	1.23e-06	1.90e-06	-17.65	-4.33e-05	2.96e-05	0.0
163	34	1.18e-05	0.20	-17.12	-1.32e-03	2.82e-05	0.0
163	42	1.13e-05	0.26	-16.90	-1.85e-03	2.76e-05	0.0
163	53	0.27	0.08	-13.06	-4.36e-04	1.37e-03	0.0
163	73	0.08	0.27	-12.91	-1.38e-03	4.26e-04	0.0
163	76	-0.08	-0.27	-14.24	1.31e-03	-3.80e-04	0.0
163	85	0.12	0.04	-13.35	-2.09e-04	6.12e-04	0.0
163	105	0.04	0.12	-13.29	-6.21e-04	1.99e-04	0.0
163	108	-0.04	-0.12	-13.86	5.55e-04	-1.53e-04	0.0
163	110	0.0	1.46e-06	-13.58	-3.33e-05	2.28e-05	0.0
163	126	7.99e-06	0.13	-13.22	-8.86e-04	2.18e-05	0.0
163	130	7.64e-06	0.18	-13.08	-1.24e-03	2.14e-05	0.0
163	132	0.0	1.46e-06	-13.58	-3.33e-05	2.28e-05	0.0
163	141	2.35e-06	0.03	-13.50	-2.04e-04	2.26e-05	0.0
163	143	2.28e-06	0.04	-13.47	-2.74e-04	2.25e-05	0.0
163	145	0.0	1.46e-06	-13.57	-3.33e-05	2.28e-05	0.0
164	2	1.57e-06	2.46e-06	-17.64	-4.82e-05	3.41e-05	0.0
164	34	1.38e-05	0.20	-16.96	-1.33e-03	3.27e-05	0.0

Progetto dell'impianto eolico denominato "Foggia" della potenza complessiva di 79,20 MW da realizzarsi nel Comune di Manfredonia (FG).

164	42	1.28e-05	0.26	-16.68	-1.85e-03	3.21e-05	0.0
164	53	0.27	0.08	-12.91	-4.39e-04	1.37e-03	0.0
164	73	0.08	0.27	-12.72	-1.38e-03	4.29e-04	0.0
164	76	-0.08	-0.27	-14.42	1.31e-03	-3.76e-04	0.0
164	85	0.12	0.04	-13.28	-2.13e-04	6.15e-04	0.0
164	105	0.04	0.12	-13.20	-6.24e-04	2.02e-04	0.0
164	108	-0.04	-0.12	-13.94	5.50e-04	-1.50e-04	0.0
164	110	1.21e-06	1.89e-06	-13.57	-3.71e-05	2.62e-05	0.0
164	126	9.34e-06	0.13	-13.11	-8.89e-04	2.53e-05	0.0
164	130	8.67e-06	0.18	-12.93	-1.24e-03	2.49e-05	0.0
164	132	1.21e-06	1.89e-06	-13.57	-3.71e-05	2.62e-05	0.0
164	141	2.83e-06	0.03	-13.48	-2.07e-04	2.60e-05	0.0
164	143	2.70e-06	0.04	-13.44	-2.78e-04	2.60e-05	0.0
164	145	1.21e-06	1.89e-06	-13.57	-3.71e-05	2.62e-05	0.0
165	2	1.98e-06	3.07e-06	-17.63	-5.13e-05	3.79e-05	0.0
165	34	1.47e-05	0.20	-16.80	-1.33e-03	3.66e-05	0.0
165	42	1.32e-05	0.26	-16.45	-1.85e-03	3.60e-05	0.0
165	53	0.27	0.08	-12.77	-4.41e-04	1.37e-03	0.0
165	73	0.08	0.27	-12.53	-1.38e-03	4.32e-04	0.0
165	76	-0.08	-0.27	-14.60	1.30e-03	-3.73e-04	0.0
165	85	0.12	0.04	-13.22	-2.15e-04	6.17e-04	0.0
165	105	0.04	0.12	-13.11	-6.26e-04	2.05e-04	0.0
165	108	-0.04	-0.12	-14.02	5.47e-04	-1.47e-04	0.0

Progetto dell'impianto eolico denominato "Foggia" della potenza complessiva di 79,20 MW da realizzarsi nel Comune di Manfredonia (FG).

165	110	1.52e-06	2.36e-06	-13.56	-3.95e-05	2.92e-05	0.0
165	126	1.00e-05	0.13	-13.01	-8.90e-04	2.83e-05	0.0
165	130	9.00e-06	0.18	-12.78	-1.24e-03	2.79e-05	0.0
165	132	1.52e-06	2.36e-06	-13.56	-3.95e-05	2.92e-05	0.0
165	141	3.22e-06	0.03	-13.45	-2.10e-04	2.90e-05	0.0
165	143	3.02e-06	0.04	-13.40	-2.80e-04	2.89e-05	0.0
165	145	1.52e-06	2.36e-06	-13.56	-3.95e-05	2.92e-05	0.0
166	2	2.61e-06	3.75e-06	-17.63	-5.29e-05	4.12e-05	0.0
166	34	1.54e-05	0.20	-16.64	-1.33e-03	4.00e-05	0.0
166	42	1.35e-05	0.26	-16.23	-1.85e-03	3.95e-05	0.0
166	53	0.27	0.08	-12.63	-4.42e-04	1.38e-03	0.0
166	73	0.08	0.27	-12.33	-1.38e-03	4.34e-04	0.0
166	76	-0.08	-0.27	-14.78	1.30e-03	-3.71e-04	0.0
166	85	0.12	0.04	-13.15	-2.16e-04	6.19e-04	0.0
166	105	0.04	0.12	-13.02	-6.27e-04	2.08e-04	0.0
166	108	-0.04	-0.12	-14.09	5.46e-04	-1.44e-04	0.0
166	110	2.00e-06	2.88e-06	-13.56	-4.07e-05	3.17e-05	0.0
166	126	1.05e-05	0.13	-12.90	-8.91e-04	3.09e-05	0.0
166	130	9.26e-06	0.18	-12.63	-1.24e-03	3.06e-05	0.0
166	132	2.00e-06	2.88e-06	-13.56	-4.07e-05	3.17e-05	0.0
166	141	3.71e-06	0.03	-13.42	-2.11e-04	3.15e-05	0.0
166	143	3.46e-06	0.04	-13.37	-2.81e-04	3.15e-05	0.0
166	145	2.00e-06	2.88e-06	-13.56	-4.07e-05	3.17e-05	0.0

Progetto dell'impianto eolico denominato "Foggia" della potenza complessiva di 79,20 MW da realizzarsi nel Comune di Manfredonia (FG).

167	2	3.49e-06	4.81e-06	-17.62	-5.28e-05	4.38e-05	0.0
167	26	1.60e-05	0.12	-16.95	-7.98e-04	4.33e-05	0.0
167	42	1.24e-05	0.26	-16.00	-1.85e-03	4.24e-05	0.0
167	53	0.27	0.08	-12.49	-4.42e-04	1.38e-03	0.0
167	73	0.08	0.27	-12.14	-1.38e-03	4.36e-04	0.0
167	76	-0.08	-0.27	-14.96	1.30e-03	-3.68e-04	0.0
167	85	0.12	0.04	-13.08	-2.16e-04	6.21e-04	0.0
167	105	0.04	0.12	-12.93	-6.27e-04	2.09e-04	0.0
167	108	-0.04	-0.12	-14.17	5.45e-04	-1.42e-04	0.0
167	110	2.69e-06	3.70e-06	-13.55	-4.06e-05	3.37e-05	0.0
167	122	1.10e-05	0.08	-13.10	-5.37e-04	3.33e-05	0.0
167	130	8.62e-06	0.18	-12.47	-1.24e-03	3.28e-05	0.0
167	132	2.69e-06	3.70e-06	-13.55	-4.06e-05	3.37e-05	0.0
167	139	4.35e-06	0.02	-13.46	-1.40e-04	3.36e-05	0.0
167	143	3.87e-06	0.04	-13.33	-2.81e-04	3.35e-05	0.0
167	145	2.69e-06	3.70e-06	-13.55	-4.06e-05	3.37e-05	0.0
168	2	3.63e-06	4.62e-06	-17.61	-5.25e-05	4.55e-05	0.0
168	26	1.52e-05	0.12	-16.85	-7.97e-04	4.49e-05	0.0
168	42	1.25e-05	0.26	-15.78	-1.85e-03	4.41e-05	0.0
168	53	0.27	0.08	-12.34	-4.42e-04	1.38e-03	0.0
168	73	0.08	0.27	-11.94	-1.38e-03	4.37e-04	0.0
168	76	-0.08	-0.27	-15.14	1.30e-03	-3.67e-04	0.0
168	85	0.12	0.04	-13.02	-2.16e-04	6.22e-04	0.0

Progetto dell'impianto eolico denominato "Foggia" della potenza complessiva di 79,20 MW da realizzarsi nel Comune di Manfredonia (FG).

168	105	0.04	0.12	-12.84	-6.26e-04	2.11e-04	0.0		
168	108	-0.04	-0.12	-14.24	5.46e-04	-1.41e-04	0.0		
168	110	2.79e-06		3.55e-06		-13.54	-4.04e-05	3.50e-05	0.0
168	122	1.05e-05		0.08		-13.04	-5.37e-04	3.46e-05	0.0
168	130	8.72e-06		0.18		-12.32	-1.24e-03	3.41e-05	0.0
168	132	2.79e-06		3.55e-06		-13.54	-4.04e-05	3.50e-05	0.0
168	139	4.33e-06		0.02		-13.44	-1.40e-04	3.49e-05	0.0
168	143	3.97e-06		0.04		-13.30	-2.80e-04	3.48e-05	0.0
168	145	2.79e-06		3.55e-06		-13.54	-4.04e-05	3.50e-05	0.0
169	2	0.0	2.05e-06			-17.65	-4.53e-05	1.61e-05	0.0
169	34	7.61e-06		0.20		-17.10	-1.32e-03	1.52e-05	0.0
169	42	7.42e-06		0.26		-16.87	-1.85e-03	1.49e-05	0.0
169	53	0.27	0.08			-13.22	-4.37e-04	1.36e-03	0.0
169	73	0.08	0.27			-12.94	-1.38e-03	4.16e-04	0.0
169	76	-0.08	-0.27			-14.21	1.31e-03	-3.92e-04	0.0
169	85	0.12	0.04			-13.42	-2.11e-04	6.02e-04	0.0
169	105	0.04	0.12			-13.30	-6.23e-04	1.89e-04	0.0
169	108	-0.04	-0.12			-13.85	5.53e-04	-1.64e-04	0.0
169	110	0.0	1.57e-06			-13.58	-3.49e-05	1.24e-05	0.0
169	126	5.14e-06		0.13		-13.21	-8.87e-04	1.18e-05	0.0
169	130	5.02e-06		0.18		-13.06	-1.24e-03	1.16e-05	0.0
169	132	0.0	1.57e-06			-13.58	-3.49e-05	1.24e-05	0.0
169	141	1.43e-06		0.03		-13.50	-2.05e-04	1.23e-05	0.0

Progetto dell'impianto eolico denominato "Foggia" della potenza complessiva di 79,20 MW da realizzarsi nel Comune di Manfredonia (FG).

169	143	1.41e-06	0.04	-13.47	-2.76e-04	1.22e-05	0.0
169	145	0.0	1.57e-06	-13.58	-3.48e-05	1.24e-05	0.0
170	2	0.0	2.69e-06	-17.65	-5.04e-05	1.88e-05	0.0
170	34	8.67e-06	0.20	-16.91	-1.33e-03	1.78e-05	0.0
170	42	8.23e-06	0.26	-16.61	-1.85e-03	1.73e-05	0.0
170	53	0.27	0.08	-13.12	-4.41e-04	1.36e-03	0.0
170	73	0.08	0.27	-12.73	-1.38e-03	4.18e-04	0.0
170	76	-0.08	-0.27	-14.41	1.30e-03	-3.89e-04	0.0
170	85	0.12	0.04	-13.37	-2.15e-04	6.04e-04	0.0
170	105	0.04	0.12	-13.20	-6.26e-04	1.91e-04	0.0
170	108	-0.04	-0.12	-13.94	5.48e-04	-1.62e-04	0.0
170	110	0.0	2.07e-06	-13.57	-3.88e-05	1.45e-05	0.0
170	126	5.87e-06	0.13	-13.08	-8.90e-04	1.38e-05	0.0
170	130	5.58e-06	0.18	-12.88	-1.24e-03	1.35e-05	0.0
170	132	0.0	2.07e-06	-13.57	-3.87e-05	1.45e-05	0.0
170	141	1.71e-06	0.03	-13.47	-2.09e-04	1.43e-05	0.0
170	143	1.65e-06	0.04	-13.43	-2.79e-04	1.43e-05	0.0
170	145	0.0	2.07e-06	-13.57	-3.87e-05	1.45e-05	0.0
171	2	0.0	3.32e-06	-17.64	-5.33e-05	2.14e-05	0.0
171	34	8.35e-06	0.20	-16.73	-1.33e-03	2.04e-05	0.0
171	42	7.41e-06	0.26	-16.35	-1.86e-03	1.99e-05	0.0
171	53	0.27	0.08	-13.01	-4.43e-04	1.36e-03	0.0
171	73	0.08	0.27	-12.53	-1.38e-03	4.20e-04	0.0

Progetto dell'impianto eolico denominato "Foggia" della potenza complessiva di 79,20 MW da realizzarsi nel Comune di Manfredonia (FG).

171	76	-0.08	-0.27	-14.60	1.30e-03	-3.87e-04	0.0
171	85	0.12	0.04	-13.32	-2.17e-04	6.06e-04	0.0
171	105	0.04	0.12	-13.11	-6.27e-04	1.93e-04	0.0
171	108	-0.04	-0.12	-14.02	5.45e-04	-1.60e-04	0.0
171	110	0.0	2.55e-06	-13.57	-4.10e-05	1.65e-05	0.0
171	126	5.66e-06	0.13	-12.96	-8.91e-04	1.58e-05	0.0
171	130	5.04e-06	0.18	-12.71	-1.24e-03	1.55e-05	0.0
171	132	0.0	2.55e-06	-13.57	-4.10e-05	1.65e-05	0.0
171	141	1.73e-06	0.03	-13.44	-2.11e-04	1.63e-05	0.0
171	143	1.61e-06	0.04	-13.39	-2.81e-04	1.63e-05	0.0
171	145	0.0	2.55e-06	-13.56	-4.10e-05	1.65e-05	0.0
172	2	0.0	3.83e-06	-17.63	-5.39e-05	2.40e-05	0.0
172	26	7.80e-06	0.12	-16.99	-7.99e-04	2.34e-05	0.0
172	42	5.61e-06	0.26	-16.09	-1.85e-03	2.25e-05	0.0
172	53	0.27	0.08	-12.90	-4.43e-04	1.37e-03	0.0
172	73	0.08	0.27	-12.32	-1.38e-03	4.22e-04	0.0
172	76	-0.08	-0.27	-14.80	1.30e-03	-3.85e-04	0.0
172	85	0.12	0.04	-13.27	-2.17e-04	6.07e-04	0.0
172	105	0.04	0.12	-13.02	-6.27e-04	1.95e-04	0.0
172	108	-0.04	-0.12	-14.10	5.45e-04	-1.58e-04	0.0
172	110	0.0	2.94e-06	-13.56	-4.15e-05	1.84e-05	0.0
172	122	5.30e-06	0.08	-13.14	-5.38e-04	1.80e-05	0.0
172	130	3.84e-06	0.18	-12.53	-1.24e-03	1.75e-05	0.0



Progetto dell'impianto eolico denominato "Foggia" della potenza complessiva di 79,20 MW da realizzarsi nel Comune di Manfredonia (FG).

172	132	0.0	2.94e-06	-13.56	-4.15e-05	1.84e-05	0.0
172	139	1.64e-06	0.02	-13.47	-1.41e-04	1.84e-05	0.0
172	143	1.35e-06	0.04	-13.35	-2.82e-04	1.82e-05	0.0
172	145	0.0	2.94e-06	-13.56	-4.15e-05	1.84e-05	0.0
173	2	1.24e-06	3.90e-06	-17.62	-5.25e-05	2.66e-05	0.0
173	26	7.23e-06	0.12	-16.88	-7.97e-04	2.60e-05	0.0
173	42	4.56e-06	0.26	-15.83	-1.85e-03	2.51e-05	0.0
173	53	0.27	0.08	-12.79	-4.42e-04	1.37e-03	0.0
173	73	0.08	0.27	-12.11	-1.38e-03	4.24e-04	0.0
173	76	-0.08	-0.27	-14.99	1.30e-03	-3.83e-04	0.0
173	85	0.12	0.04	-13.22	-2.16e-04	6.09e-04	0.0
173	105	0.04	0.12	-12.92	-6.26e-04	1.97e-04	0.0
173	108	-0.04	-0.12	-14.18	5.46e-04	-1.56e-04	0.0
173	110	0.0	3.00e-06	-13.55	-4.03e-05	2.04e-05	0.0
173	122	4.95e-06	0.08	-13.06	-5.37e-04	2.00e-05	0.0
173	130	3.17e-06	0.18	-12.36	-1.24e-03	1.94e-05	0.0
173	132	0.0	3.00e-06	-13.55	-4.03e-05	2.04e-05	0.0
173	139	1.75e-06	0.02	-13.45	-1.40e-04	2.04e-05	0.0
173	143	1.40e-06	0.04	-13.31	-2.80e-04	2.02e-05	0.0
173	145	0.0	3.00e-06	-13.55	-4.03e-05	2.04e-05	0.0
174	2	1.53e-06	3.83e-06	-17.61	-5.04e-05	2.88e-05	0.0
174	26	5.93e-06	0.12	-16.77	-7.95e-04	2.81e-05	0.0
174	42	2.80e-06	0.26	-15.57	-1.85e-03	2.72e-05	0.0

Progetto dell'impianto eolico denominato "Foggia" della potenza complessiva di 79,20 MW da realizzarsi nel Comune di Manfredonia (FG).

174	53	0.27	0.08	-12.68	-4.41e-04	1.37e-03	0.0
174	73	0.08	0.27	-11.90	-1.38e-03	4.25e-04	0.0
174	76	-0.08	-0.27	-15.19	1.30e-03	-3.81e-04	0.0
174	85	0.12	0.04	-13.17	-2.15e-04	6.11e-04	0.0
174	105	0.04	0.12	-12.83	-6.25e-04	1.98e-04	0.0
174	108	-0.04	-0.12	-14.26	5.47e-04	-1.54e-04	0.0
174	110	1.18e-06	2.95e-06	-13.55	-3.87e-05	2.21e-05	0.0
174	122	4.11e-06	0.08	-12.98	-5.35e-04	2.17e-05	0.0
174	130	2.02e-06	0.18	-12.19	-1.24e-03	2.11e-05	0.0
174	132	1.18e-06	2.95e-06	-13.55	-3.87e-05	2.21e-05	0.0
174	139	1.76e-06	0.02	-13.43	-1.38e-04	2.20e-05	0.0
174	143	1.34e-06	0.04	-13.27	-2.79e-04	2.19e-05	0.0
174	145	1.18e-06	2.95e-06	-13.55	-3.87e-05	2.21e-05	0.0
175	2	0.0	2.10e-06	-17.65	-4.60e-05	0.0	0.0
175	42	0.0	0.26	-16.86	-1.85e-03	0.0	0.0
175	54	0.27	-0.08	-13.75	3.68e-04	1.35e-03	0.0
175	75	-0.08	0.27	-12.98	-1.38e-03	-4.05e-04	0.0
175	76	-0.08	-0.26	-14.17	1.31e-03	-4.05e-04	0.0
175	86	0.12	-0.04	-13.65	1.41e-04	5.90e-04	0.0
175	107	-0.04	0.12	-13.32	-6.23e-04	-1.77e-04	0.0
175	108	-0.04	-0.12	-13.84	5.52e-04	-1.77e-04	0.0
175	110	0.0	1.61e-06	-13.58	-3.53e-05	0.0	0.0
175	130	0.0	0.18	-13.05	-1.24e-03	0.0	0.0

Progetto dell'impianto eolico denominato "Foggia" della potenza complessiva di 79,20 MW da realizzarsi nel Comune di Manfredonia (FG).

175	132	0.0	1.61e-06	-13.58	-3.53e-05	0.0	0.0
175	143	0.0	0.04	-13.47	-2.76e-04	0.0	0.0
175	145	0.0	1.61e-06	-13.58	-3.53e-05	0.0	0.0
176	2	0.0	2.71e-06	-17.65	-5.11e-05	0.0	0.0
176	42	0.0	0.26	-16.59	-1.85e-03	0.0	0.0
176	54	0.27	-0.08	-13.81	3.63e-04	1.35e-03	0.0
176	75	-0.08	0.27	-12.78	-1.38e-03	-4.05e-04	0.0
176	76	-0.08	-0.26	-14.36	1.30e-03	-4.05e-04	0.0
176	86	0.12	-0.04	-13.67	1.37e-04	5.90e-04	0.0
176	107	-0.04	0.12	-13.23	-6.26e-04	-1.77e-04	0.0
176	108	-0.04	-0.12	-13.92	5.48e-04	-1.77e-04	0.0
176	110	0.0	2.09e-06	-13.57	-3.93e-05	0.0	0.0
176	130	0.0	0.18	-12.87	-1.24e-03	0.0	0.0
176	132	0.0	2.09e-06	-13.57	-3.93e-05	0.0	0.0
176	143	0.0	0.04	-13.43	-2.80e-04	0.0	0.0
176	145	0.0	2.09e-06	-13.57	-3.93e-05	0.0	0.0
177	2	0.0	3.21e-06	-17.64	-5.39e-05	0.0	0.0
177	42	0.0	0.26	-16.31	-1.86e-03	0.0	0.0
177	54	0.27	-0.08	-13.86	3.61e-04	1.35e-03	0.0
177	75	-0.08	0.27	-12.58	-1.38e-03	-4.05e-04	0.0
177	76	-0.08	-0.26	-14.55	1.30e-03	-4.05e-04	0.0
177	86	0.12	-0.04	-13.69	1.34e-04	5.90e-04	0.0
177	107	-0.04	0.12	-13.13	-6.28e-04	-1.77e-04	0.0

Progetto dell'impianto eolico denominato "Foggia" della potenza complessiva di 79,20 MW da realizzarsi nel Comune di Manfredonia (FG).

177	108	-0.04	-0.12	-14.00	5.45e-04	-1.77e-04	0.0
177	110	0.0	2.47e-06	-13.57	-4.14e-05	0.0	0.0
177	130	0.0	0.18	-12.68	-1.24e-03	0.0	0.0
177	132	0.0	2.47e-06	-13.57	-4.14e-05	0.0	0.0
177	143	0.0	0.04	-13.39	-2.82e-04	0.0	0.0
177	145	0.0	2.47e-06	-13.57	-4.14e-05	0.0	0.0
178	2	0.0	3.81e-06	-17.63	-5.42e-05	0.0	0.0
178	42	0.0	0.26	-16.04	-1.85e-03	0.0	0.0
178	43	0.0	0.26	-11.97	-1.84e-03	0.0	0.0
178	54	0.27	-0.08	-13.91	3.60e-04	1.35e-03	0.0
178	75	-0.08	0.27	-12.38	-1.38e-03	-4.05e-04	0.0
178	76	-0.08	-0.26	-14.74	1.30e-03	-4.05e-04	0.0
178	86	0.12	-0.04	-13.71	1.34e-04	5.90e-04	0.0
178	107	-0.04	0.12	-13.04	-6.28e-04	-1.77e-04	0.0
178	108	-0.04	-0.12	-14.08	5.44e-04	-1.77e-04	0.0
178	110	0.0	2.93e-06	-13.56	-4.17e-05	0.0	0.0
178	130	0.0	0.18	-12.50	-1.24e-03	0.0	0.0
178	132	0.0	2.93e-06	-13.56	-4.16e-05	0.0	0.0
178	143	0.0	0.04	-13.35	-2.82e-04	0.0	0.0
178	145	0.0	2.93e-06	-13.56	-4.16e-05	0.0	0.0
179	2	0.0	5.15e-06	-17.62	-5.20e-05	0.0	0.0
179	42	0.0	0.26	-15.77	-1.85e-03	0.0	0.0
179	54	0.27	-0.08	-13.97	3.62e-04	1.35e-03	0.0

Progetto dell'impianto eolico denominato "Foggia" della potenza complessiva di 79,20 MW da realizzarsi nel Comune di Manfredonia (FG).

179	75	-0.08	0.27	-12.18	-1.38e-03	-4.05e-04	0.0
179	76	-0.08	-0.26	-14.93	1.30e-03	-4.05e-04	0.0
179	86	0.12	-0.04	-13.73	1.36e-04	5.90e-04	0.0
179	107	-0.04	0.12	-12.95	-6.26e-04	-1.77e-04	0.0
179	108	-0.04	-0.12	-14.15	5.46e-04	-1.77e-04	0.0
179	110	0.0	3.96e-06	-13.55	-4.00e-05	0.0	0.0
179	130	0.0	0.18	-12.32	-1.24e-03	0.0	0.0
179	132	0.0	3.96e-06	-13.55	-4.00e-05	0.0	0.0
179	143	0.0	0.04	-13.31	-2.80e-04	0.0	0.0
179	145	0.0	3.96e-06	-13.55	-4.00e-05	0.0	0.0
180	2	0.0	4.39e-06	-17.61	-4.88e-05	0.0	0.0
180	42	0.0	0.26	-15.50	-1.85e-03	0.0	0.0
180	54	0.27	-0.08	-14.02	3.64e-04	1.35e-03	0.0
180	75	-0.08	0.27	-11.97	-1.38e-03	-4.05e-04	0.0
180	76	-0.08	-0.26	-15.12	1.30e-03	-4.05e-04	0.0
180	86	0.12	-0.04	-13.75	1.38e-04	5.90e-04	0.0
180	107	-0.04	0.12	-12.86	-6.23e-04	-1.77e-04	0.0
180	108	-0.04	-0.12	-14.23	5.48e-04	-1.77e-04	0.0
180	110	0.0	3.38e-06	-13.55	-3.75e-05	0.0	0.0
180	130	0.0	0.18	-12.14	-1.24e-03	0.0	0.0
180	132	0.0	3.38e-06	-13.55	-3.75e-05	0.0	0.0
180	143	0.0	0.04	-13.27	-2.78e-04	0.0	0.0
180	145	0.0	3.38e-06	-13.55	-3.75e-05	0.0	0.0

Progetto dell'impianto eolico denominato "Foggia" della potenza complessiva di 79,20 MW da realizzarsi nel Comune di Manfredonia (FG).

181	2	0.0	2.05e-06	-17.65	-4.53e-05	-1.61e-05	0.0
181	34	-7.61e-06	0.20	-17.10	-1.32e-03	-1.52e-05	0.0
181	42	-7.42e-06	0.26	-16.87	-1.85e-03	-1.49e-05	0.0
181	55	-0.27	0.08	-13.22	-4.37e-04	-1.36e-03	0.0
181	70	0.08	-0.27	-14.21	1.31e-03	3.92e-04	0.0
181	75	-0.08	0.27	-12.94	-1.38e-03	-4.16e-04	0.0
181	87	-0.12	0.04	-13.42	-2.11e-04	-6.02e-04	0.0
181	102	0.04	-0.12	-13.85	5.53e-04	1.64e-04	0.0
181	107	-0.04	0.12	-13.30	-6.23e-04	-1.89e-04	0.0
181	110	0.0	1.57e-06	-13.58	-3.49e-05	-1.24e-05	0.0
181	126	-5.14e-06	0.13	-13.21	-8.87e-04	-1.18e-05	0.0
181	130	-5.02e-06	0.18	-13.06	-1.24e-03	-1.16e-05	0.0
181	132	0.0	1.57e-06	-13.58	-3.49e-05	-1.24e-05	0.0
181	141	-1.43e-06	0.03	-13.50	-2.05e-04	-1.23e-05	0.0
181	143	-1.41e-06	0.04	-13.47	-2.76e-04	-1.22e-05	0.0
181	145	0.0	1.57e-06	-13.58	-3.48e-05	-1.24e-05	0.0
182	2	0.0	2.69e-06	-17.65	-5.04e-05	-1.88e-05	0.0
182	34	-8.67e-06	0.20	-16.91	-1.33e-03	-1.78e-05	0.0
182	42	-8.23e-06	0.26	-16.61	-1.85e-03	-1.73e-05	0.0
182	55	-0.27	0.08	-13.12	-4.41e-04	-1.36e-03	0.0
182	70	0.08	-0.27	-14.41	1.30e-03	3.89e-04	0.0
182	75	-0.08	0.27	-12.73	-1.38e-03	-4.18e-04	0.0
182	87	-0.12	0.04	-13.37	-2.15e-04	-6.04e-04	0.0

Progetto dell'impianto eolico denominato "Foggia" della potenza complessiva di 79,20 MW da realizzarsi nel Comune di Manfredonia (FG).

182	102	0.04	-0.12	-13.94	5.48e-04	1.62e-04	0.0
182	107	-0.04	0.12	-13.20	-6.26e-04	-1.91e-04	0.0
182	110	0.0	2.07e-06	-13.57	-3.88e-05	-1.45e-05	0.0
182	126	-5.87e-06	0.13	-13.08	-8.90e-04	-1.38e-05	0.0
182	130	-5.57e-06	0.18	-12.88	-1.24e-03	-1.35e-05	0.0
182	132	0.0	2.07e-06	-13.57	-3.87e-05	-1.45e-05	0.0
182	141	-1.71e-06	0.03	-13.47	-2.09e-04	-1.43e-05	0.0
182	143	-1.65e-06	0.04	-13.43	-2.79e-04	-1.43e-05	0.0
182	145	0.0	2.07e-06	-13.57	-3.87e-05	-1.45e-05	0.0
183	2	0.0	3.32e-06	-17.64	-5.33e-05	-2.14e-05	0.0
183	34	-8.35e-06	0.20	-16.73	-1.33e-03	-2.04e-05	0.0
183	42	-7.41e-06	0.26	-16.35	-1.86e-03	-1.99e-05	0.0
183	55	-0.27	0.08	-13.01	-4.43e-04	-1.36e-03	0.0
183	70	0.08	-0.27	-14.60	1.30e-03	3.87e-04	0.0
183	75	-0.08	0.27	-12.53	-1.38e-03	-4.20e-04	0.0
183	87	-0.12	0.04	-13.32	-2.17e-04	-6.06e-04	0.0
183	102	0.04	-0.12	-14.02	5.45e-04	1.60e-04	0.0
183	107	-0.04	0.12	-13.11	-6.27e-04	-1.93e-04	0.0
183	110	0.0	2.55e-06	-13.57	-4.10e-05	-1.65e-05	0.0
183	126	-5.66e-06	0.13	-12.96	-8.91e-04	-1.58e-05	0.0
183	130	-5.04e-06	0.18	-12.71	-1.24e-03	-1.55e-05	0.0
183	132	0.0	2.55e-06	-13.57	-4.10e-05	-1.65e-05	0.0
183	141	-1.73e-06	0.03	-13.44	-2.11e-04	-1.63e-05	0.0

Progetto dell'impianto eolico denominato "Foggia" della potenza complessiva di 79,20 MW da realizzarsi nel Comune di Manfredonia (FG).

183	143	-1.61e-06	0.04	-13.39	-2.81e-04	-1.63e-05	0.0
183	145	0.0	2.55e-06	-13.56	-4.10e-05	-1.65e-05	0.0
184	2	0.0	3.83e-06	-17.63	-5.39e-05	-2.40e-05	0.0
184	26	-7.80e-06	0.12	-16.99	-7.99e-04	-2.34e-05	0.0
184	42	-5.61e-06	0.26	-16.09	-1.85e-03	-2.25e-05	0.0
184	55	-0.27	0.08	-12.90	-4.43e-04	-1.37e-03	0.0
184	70	0.08	-0.27	-14.80	1.30e-03	3.85e-04	0.0
184	75	-0.08	0.27	-12.32	-1.38e-03	-4.22e-04	0.0
184	87	-0.12	0.04	-13.27	-2.17e-04	-6.07e-04	0.0
184	102	0.04	-0.12	-14.10	5.45e-04	1.58e-04	0.0
184	107	-0.04	0.12	-13.02	-6.27e-04	-1.95e-04	0.0
184	110	0.0	2.94e-06	-13.56	-4.15e-05	-1.84e-05	0.0
184	122	-5.30e-06	0.08	-13.14	-5.38e-04	-1.80e-05	0.0
184	130	-3.84e-06	0.18	-12.53	-1.24e-03	-1.75e-05	0.0
184	132	0.0	2.94e-06	-13.56	-4.15e-05	-1.84e-05	0.0
184	139	-1.64e-06	0.02	-13.47	-1.41e-04	-1.84e-05	0.0
184	143	-1.35e-06	0.04	-13.35	-2.82e-04	-1.82e-05	0.0
184	145	0.0	2.94e-06	-13.56	-4.15e-05	-1.84e-05	0.0
185	2	-1.24e-06	3.90e-06	-17.62	-5.25e-05	-2.66e-05	0.0
185	26	-7.23e-06	0.12	-16.88	-7.97e-04	-2.60e-05	0.0
185	42	-4.56e-06	0.26	-15.83	-1.85e-03	-2.51e-05	0.0
185	55	-0.27	0.08	-12.79	-4.42e-04	-1.37e-03	0.0
185	70	0.08	-0.27	-14.99	1.30e-03	3.83e-04	0.0



Progetto dell'impianto eolico denominato "Foggia" della potenza complessiva di 79,20 MW da realizzarsi nel Comune di Manfredonia (FG).

185	75	-0.08	0.27	-12.11	-1.38e-03	-4.24e-04	0.0
185	87	-0.12	0.04	-13.22	-2.16e-04	-6.09e-04	0.0
185	102	0.04	-0.12	-14.18	5.46e-04	1.56e-04	0.0
185	107	-0.04	0.12	-12.92	-6.26e-04	-1.97e-04	0.0
185	110	0.0	3.00e-06	-13.55	-4.03e-05	-2.04e-05	0.0
185	122	-4.95e-06	0.08	-13.06	-5.37e-04	-2.00e-05	0.0
185	130	-3.17e-06	0.18	-12.36	-1.24e-03	-1.94e-05	0.0
185	132	0.0	3.00e-06	-13.55	-4.03e-05	-2.04e-05	0.0
185	139	-1.75e-06	0.02	-13.45	-1.40e-04	-2.04e-05	0.0
185	143	-1.40e-06	0.04	-13.31	-2.80e-04	-2.02e-05	0.0
185	145	0.0	3.00e-06	-13.55	-4.03e-05	-2.04e-05	0.0
186	2	-1.53e-06	3.83e-06	-17.61	-5.04e-05	-2.88e-05	0.0
186	26	-5.93e-06	0.12	-16.77	-7.95e-04	-2.81e-05	0.0
186	42	-2.80e-06	0.26	-15.57	-1.85e-03	-2.72e-05	0.0
186	55	-0.27	0.08	-12.68	-4.41e-04	-1.37e-03	0.0
186	70	0.08	-0.27	-15.19	1.30e-03	3.81e-04	0.0
186	75	-0.08	0.27	-11.90	-1.38e-03	-4.25e-04	0.0
186	87	-0.12	0.04	-13.17	-2.15e-04	-6.11e-04	0.0
186	102	0.04	-0.12	-14.26	5.47e-04	1.54e-04	0.0
186	107	-0.04	0.12	-12.83	-6.25e-04	-1.98e-04	0.0
186	110	-1.18e-06	2.95e-06	-13.55	-3.87e-05	-2.21e-05	0.0
186	122	-4.11e-06	0.08	-12.98	-5.35e-04	-2.17e-05	0.0
186	130	-2.02e-06	0.18	-12.19	-1.24e-03	-2.11e-05	0.0

Progetto dell'impianto eolico denominato "Foggia" della potenza complessiva di 79,20 MW da realizzarsi nel Comune di Manfredonia (FG).

186	132	-1.18e-06		2.95e-06	-13.55	-3.87e-05	-2.21e-05	0.0
186	139	-1.76e-06		0.02	-13.43	-1.38e-04	-2.20e-05	0.0
186	143	-1.34e-06		0.04	-13.27	-2.79e-04	-2.19e-05	0.0
186	145	-1.17e-06		2.95e-06	-13.55	-3.87e-05	-2.21e-05	0.0
187	2	-1.23e-06		1.90e-06	-17.65	-4.33e-05	-2.96e-05	0.0
187	34	-1.18e-05		0.20	-17.12	-1.32e-03	-2.82e-05	0.0
187	42	-1.13e-05		0.26	-16.90	-1.85e-03	-2.76e-05	0.0
187	55	-0.27	0.08	-13.06	-4.36e-04	-1.37e-03	0.0	
187	62	0.08	-0.27	-14.24	1.31e-03	3.80e-04	0.0	
187	75	-0.08	0.27	-12.91	-1.38e-03	-4.26e-04	0.0	
187	87	-0.12	0.04	-13.35	-2.09e-04	-6.12e-04	0.0	
187	94	0.04	-0.12	-13.86	5.55e-04	1.53e-04	0.0	
187	107	-0.04	0.12	-13.29	-6.21e-04	-1.99e-04	0.0	
187	110	0.0	1.46e-06	-13.58	-3.33e-05	-2.28e-05	0.0	
187	126	-7.99e-06		0.13	-13.22	-8.86e-04	-2.18e-05	0.0
187	130	-7.64e-06		0.18	-13.08	-1.24e-03	-2.14e-05	0.0
187	132	0.0	1.46e-06	-13.58	-3.33e-05	-2.28e-05	0.0	
187	141	-2.35e-06		0.03	-13.50	-2.04e-04	-2.26e-05	0.0
187	143	-2.28e-06		0.04	-13.47	-2.74e-04	-2.25e-05	0.0
187	145	0.0	1.46e-06	-13.57	-3.33e-05	-2.28e-05	0.0	
188	2	-1.57e-06		2.46e-06	-17.64	-4.82e-05	-3.41e-05	0.0
188	34	-1.38e-05		0.20	-16.96	-1.33e-03	-3.27e-05	0.0
188	42	-1.28e-05		0.26	-16.68	-1.85e-03	-3.21e-05	0.0

Progetto dell'impianto eolico denominato "Foggia" della potenza complessiva di 79,20 MW da realizzarsi nel Comune di Manfredonia (FG).

188	55	-0.27	0.08	-12.91	-4.39e-04	-1.37e-03	0.0	
188	62	0.08	-0.27	-14.42	1.31e-03	3.76e-04	0.0	
188	75	-0.08	0.27	-12.72	-1.38e-03	-4.29e-04	0.0	
188	87	-0.12	0.04	-13.28	-2.13e-04	-6.15e-04	0.0	
188	94	0.04	-0.12	-13.94	5.50e-04	1.50e-04	0.0	
188	107	-0.04	0.12	-13.20	-6.24e-04	-2.02e-04	0.0	
188	110	-1.21e-06		1.89e-06	-13.57	-3.71e-05	-2.62e-05	0.0
188	126	-9.33e-06		0.13	-13.11	-8.89e-04	-2.53e-05	0.0
188	130	-8.66e-06		0.18	-12.93	-1.24e-03	-2.49e-05	0.0
188	132	-1.21e-06		1.89e-06	-13.57	-3.71e-05	-2.62e-05	0.0
188	141	-2.83e-06		0.03	-13.48	-2.07e-04	-2.60e-05	0.0
188	143	-2.70e-06		0.04	-13.44	-2.78e-04	-2.60e-05	0.0
188	145	-1.21e-06		1.89e-06	-13.57	-3.71e-05	-2.62e-05	0.0
189	2	-1.98e-06		3.07e-06	-17.63	-5.13e-05	-3.79e-05	0.0
189	34	-1.47e-05		0.20	-16.80	-1.33e-03	-3.66e-05	0.0
189	42	-1.32e-05		0.26	-16.45	-1.85e-03	-3.60e-05	0.0
189	55	-0.27	0.08	-12.77	-4.41e-04	-1.37e-03	0.0	
189	62	0.08	-0.27	-14.60	1.30e-03	3.73e-04	0.0	
189	75	-0.08	0.27	-12.53	-1.38e-03	-4.32e-04	0.0	
189	87	-0.12	0.04	-13.22	-2.15e-04	-6.17e-04	0.0	
189	94	0.04	-0.12	-14.02	5.47e-04	1.47e-04	0.0	
189	107	-0.04	0.12	-13.11	-6.26e-04	-2.05e-04	0.0	
189	110	-1.52e-06		2.36e-06	-13.56	-3.95e-05	-2.92e-05	0.0

Progetto dell'impianto eolico denominato "Foggia" della potenza complessiva di 79,20 MW da realizzarsi nel Comune di Manfredonia (FG).

189	126	-1.00e-05	0.13	-13.01	-8.90e-04	-2.83e-05	0.0
189	130	-9.00e-06	0.18	-12.78	-1.24e-03	-2.79e-05	0.0
189	132	-1.52e-06	2.36e-06	-13.56	-3.95e-05	-2.92e-05	0.0
189	141	-3.22e-06	0.03	-13.45	-2.10e-04	-2.90e-05	0.0
189	143	-3.02e-06	0.04	-13.40	-2.80e-04	-2.89e-05	0.0
189	145	-1.52e-06	2.36e-06	-13.56	-3.95e-05	-2.92e-05	0.0
190	2	-2.61e-06	3.75e-06	-17.63	-5.29e-05	-4.12e-05	0.0
190	34	-1.54e-05	0.20	-16.64	-1.33e-03	-4.00e-05	0.0
190	42	-1.35e-05	0.26	-16.23	-1.85e-03	-3.95e-05	0.0
190	55	-0.27	0.08	-12.63	-4.42e-04	-1.38e-03	0.0
190	62	0.08	-0.27	-14.78	1.30e-03	3.70e-04	0.0
190	75	-0.08	0.27	-12.33	-1.38e-03	-4.34e-04	0.0
190	87	-0.12	0.04	-13.15	-2.16e-04	-6.19e-04	0.0
190	94	0.04	-0.12	-14.09	5.46e-04	1.44e-04	0.0
190	107	-0.04	0.12	-13.02	-6.27e-04	-2.08e-04	0.0
190	110	-2.00e-06	2.88e-06	-13.56	-4.07e-05	-3.17e-05	0.0
190	126	-1.05e-05	0.13	-12.90	-8.91e-04	-3.09e-05	0.0
190	130	-9.26e-06	0.18	-12.63	-1.24e-03	-3.06e-05	0.0
190	132	-2.00e-06	2.88e-06	-13.56	-4.07e-05	-3.17e-05	0.0
190	141	-3.71e-06	0.03	-13.42	-2.11e-04	-3.15e-05	0.0
190	143	-3.46e-06	0.04	-13.37	-2.81e-04	-3.15e-05	0.0
190	145	-2.00e-06	2.88e-06	-13.56	-4.07e-05	-3.17e-05	0.0
191	2	-3.49e-06	4.81e-06	-17.62	-5.28e-05	-4.38e-05	0.0

Progetto dell'impianto eolico denominato "Foggia" della potenza complessiva di 79,20 MW da realizzarsi nel Comune di Manfredonia (FG).

191	26	-1.60e-05	0.12	-16.95	-7.98e-04	-4.33e-05	0.0
191	42	-1.24e-05	0.26	-16.00	-1.85e-03	-4.24e-05	0.0
191	55	-0.27	0.08	-12.49	-4.42e-04	-1.38e-03	0.0
191	62	0.08	-0.27	-14.96	1.30e-03	3.68e-04	0.0
191	75	-0.08	0.27	-12.14	-1.38e-03	-4.36e-04	0.0
191	87	-0.12	0.04	-13.08	-2.16e-04	-6.21e-04	0.0
191	94	0.04	-0.12	-14.17	5.45e-04	1.42e-04	0.0
191	107	-0.04	0.12	-12.93	-6.27e-04	-2.09e-04	0.0
191	110	-2.69e-06	3.70e-06	-13.55	-4.06e-05	-3.37e-05	0.0
191	122	-1.10e-05	0.08	-13.10	-5.37e-04	-3.33e-05	0.0
191	130	-8.62e-06	0.18	-12.47	-1.24e-03	-3.28e-05	0.0
191	132	-2.69e-06	3.70e-06	-13.55	-4.06e-05	-3.37e-05	0.0
191	139	-4.35e-06	0.02	-13.46	-1.40e-04	-3.36e-05	0.0
191	143	-3.87e-06	0.04	-13.33	-2.81e-04	-3.35e-05	0.0
191	145	-2.69e-06	3.70e-06	-13.55	-4.06e-05	-3.37e-05	0.0
192	2	-3.63e-06	4.62e-06	-17.61	-5.25e-05	-4.55e-05	0.0
192	26	-1.52e-05	0.12	-16.85	-7.97e-04	-4.49e-05	0.0
192	42	-1.25e-05	0.26	-15.78	-1.85e-03	-4.41e-05	0.0
192	55	-0.27	0.08	-12.34	-4.42e-04	-1.38e-03	0.0
192	62	0.08	-0.27	-15.14	1.30e-03	3.67e-04	0.0
192	75	-0.08	0.27	-11.94	-1.38e-03	-4.37e-04	0.0
192	87	-0.12	0.04	-13.02	-2.16e-04	-6.22e-04	0.0
192	94	0.04	-0.12	-14.24	5.46e-04	1.41e-04	0.0

Progetto dell'impianto eolico denominato "Foggia" della potenza complessiva di 79,20 MW da realizzarsi nel Comune di Manfredonia (FG).

192	107	-0.04	0.12	-12.84	-6.26e-04	-2.11e-04	0.0		
192	110	-2.79e-06		3.55e-06		-13.54	-4.04e-05	-3.50e-05	0.0
192	122	-1.05e-05		0.08		-13.04	-5.37e-04	-3.46e-05	0.0
192	130	-8.72e-06		0.18		-12.32	-1.24e-03	-3.41e-05	0.0
192	132	-2.79e-06		3.55e-06		-13.54	-4.04e-05	-3.50e-05	0.0
192	139	-4.33e-06		0.02		-13.44	-1.40e-04	-3.49e-05	0.0
192	143	-3.97e-06		0.04		-13.30	-2.80e-04	-3.48e-05	0.0
192	145	-2.79e-06		3.55e-06		-13.54	-4.04e-05	-3.50e-05	0.0
193	2	-1.73e-06		1.73e-06		-17.65	-3.97e-05	-3.97e-05	0.0
193	34	-1.26e-05		0.20		-17.16	-1.32e-03	-3.84e-05	0.0
193	42	-1.17e-05		0.26		-16.96	-1.85e-03	-3.79e-05	0.0
193	55	-0.27	0.08	-12.90	-4.33e-04		-1.38e-03	0.0	
193	62	0.08	-0.27	-14.24	1.32e-03		3.72e-04	0.0	
193	75	-0.08	0.27	-12.90	-1.38e-03		-4.33e-04	0.0	
193	87	-0.12	0.04	-13.28	-2.06e-04		-6.19e-04	0.0	
193	94	0.04	-0.12	-13.87	5.58e-04		1.45e-04	0.0	
193	107	-0.04	0.12	-13.28	-6.19e-04		-2.07e-04	0.0	
193	110	-1.33e-06		1.33e-06		-13.57	-3.06e-05	-3.06e-05	0.0
193	126	-8.58e-06		0.13		-13.25	-8.84e-04	-2.97e-05	0.0
193	130	-7.98e-06		0.18		-13.11	-1.24e-03	-2.93e-05	0.0
193	132	-1.33e-06		1.33e-06		-13.57	-3.06e-05	-3.06e-05	0.0
193	141	-2.78e-06		0.03		-13.51	-2.01e-04	-3.04e-05	0.0
193	143	-2.66e-06		0.04		-13.48	-2.72e-04	-3.03e-05	0.0

Progetto dell'impianto eolico denominato "Foggia" della potenza complessiva di 79,20 MW da realizzarsi nel Comune di Manfredonia (FG).

193	145	-1.33e-06	1.33e-06	-13.57	-3.05e-05	-3.05e-05	0.0
194	2	-2.09e-06	2.09e-06	-17.64	-4.43e-05	-4.43e-05	0.0
194	34	-1.47e-05	0.20	-17.04	-1.32e-03	-4.31e-05	0.0
194	42	-1.31e-05	0.26	-16.79	-1.85e-03	-4.26e-05	0.0
194	55	-0.27	0.08	-12.74	-4.36e-04	-1.38e-03	0.0
194	62	0.08	-0.27	-14.39	1.31e-03	3.68e-04	0.0
194	75	-0.08	0.27	-12.74	-1.38e-03	-4.36e-04	0.0
194	87	-0.12	0.04	-13.21	-2.10e-04	-6.22e-04	0.0
194	94	0.04	-0.12	-13.93	5.54e-04	1.42e-04	0.0
194	107	-0.04	0.12	-13.21	-6.22e-04	-2.10e-04	0.0
194	110	-1.61e-06	1.61e-06	-13.57	-3.40e-05	-3.40e-05	0.0
194	126	-1.00e-05	0.13	-13.17	-8.86e-04	-3.33e-05	0.0
194	130	-8.94e-06	0.18	-13.00	-1.24e-03	-3.29e-05	0.0
194	132	-1.61e-06	1.61e-06	-13.57	-3.40e-05	-3.40e-05	0.0
194	141	-3.29e-06	0.03	-13.49	-2.04e-04	-3.39e-05	0.0
194	143	-3.08e-06	0.04	-13.45	-2.75e-04	-3.38e-05	0.0
194	145	-1.61e-06	1.61e-06	-13.57	-3.40e-05	-3.40e-05	0.0
195	2	-2.42e-06	2.42e-06	-17.63	-4.74e-05	-4.74e-05	0.0
195	26	-1.63e-05	0.12	-17.21	-7.94e-04	-4.68e-05	0.0
195	42	-1.36e-05	0.26	-16.62	-1.85e-03	-4.60e-05	0.0
195	55	-0.27	0.08	-12.58	-4.38e-04	-1.38e-03	0.0
195	62	0.08	-0.27	-14.54	1.31e-03	3.65e-04	0.0
195	75	-0.08	0.27	-12.58	-1.38e-03	-4.38e-04	0.0

Progetto dell'impianto eolico denominato "Foggia" della potenza complessiva di 79,20 MW da realizzarsi nel Comune di Manfredonia (FG).

195	87	-0.12	0.04	-13.13	-2.12e-04	-6.24e-04	0.0	
195	94	0.04	-0.12	-13.99	5.51e-04	1.39e-04	0.0	
195	107	-0.04	0.12	-13.13	-6.24e-04	-2.12e-04	0.0	
195	110	-1.86e-06	1.86e-06	-13.56	-3.65e-05	-3.65e-05	0.0	
195	122	-1.11e-05	0.08	-13.28	-5.34e-04	-3.61e-05	0.0	
195	130	-9.28e-06	0.18	-12.89	-1.24e-03	-3.55e-05	0.0	
195	132	-1.86e-06	1.86e-06	-13.56	-3.65e-05	-3.65e-05	0.0	
195	139	-3.71e-06	0.02	-13.50	-1.36e-04	-3.64e-05	0.0	
195	143	-3.35e-06	0.04	-13.43	-2.77e-04	-3.63e-05	0.0	
195	145	-1.86e-06	1.86e-06	-13.56	-3.65e-05	-3.65e-05	0.0	
196	2	-2.69e-06	2.69e-06	-17.62	-4.96e-05	-4.96e-05	0.0	
196	26	-1.76e-05	0.12	-17.14	-7.96e-04	-4.92e-05	0.0	
196	42	-1.31e-05	0.26	-16.45	-1.85e-03	-4.85e-05	0.0	
196	55	-0.27	0.08	-12.42	-4.40e-04	-1.38e-03	0.0	
196	62	0.08	-0.27	-14.69	1.30e-03	3.64e-04	0.0	
196	75	-0.08	0.27	-12.42	-1.38e-03	-4.40e-04	0.0	
196	87	-0.12	0.04	-13.06	-2.14e-04	-6.25e-04	0.0	
196	94	0.04	-0.12	-14.05	5.49e-04	1.38e-04	0.0	
196	107	-0.04	0.12	-13.06	-6.25e-04	-2.14e-04	0.0	
196	110	-2.07e-06	2.07e-06	-13.56	-3.81e-05	-3.81e-05	0.0	
196	122	-1.20e-05	0.08	-13.23	-5.35e-04	-3.78e-05	0.0	
196	130	-9.01e-06	0.18	-12.77	-1.24e-03	-3.74e-05	0.0	
196	132	-2.07e-06	2.07e-06	-13.55	-3.81e-05	-3.81e-05	0.0	



Progetto dell'impianto eolico denominato "Foggia" della potenza complessiva di 79,20 MW da realizzarsi nel Comune di Manfredonia (FG).

196	139	-4.06e-06	0.02	-13.49	-1.38e-04	-3.81e-05	0.0
196	143	-3.46e-06	0.04	-13.40	-2.79e-04	-3.80e-05	0.0
196	145	-2.07e-06	2.07e-06	-13.55	-3.81e-05	-3.81e-05	0.0
197	2	-2.95e-06	2.95e-06	-17.61	-5.12e-05	-5.12e-05	0.0
197	26	-1.89e-05	0.12	-17.06	-7.97e-04	-5.08e-05	0.0
197	42	-1.34e-05	0.26	-16.28	-1.85e-03	-5.03e-05	0.0
197	55	-0.27	0.08	-12.26	-4.41e-04	-1.38e-03	0.0
197	62	0.08	-0.27	-14.84	1.30e-03	3.63e-04	0.0
197	75	-0.08	0.27	-12.26	-1.38e-03	-4.41e-04	0.0
197	87	-0.12	0.04	-12.98	-2.15e-04	-6.26e-04	0.0
197	94	0.04	-0.12	-14.11	5.47e-04	1.36e-04	0.0
197	107	-0.04	0.12	-12.98	-6.26e-04	-2.15e-04	0.0
197	110	-2.27e-06	2.27e-06	-13.55	-3.94e-05	-3.94e-05	0.0
197	122	-1.29e-05	0.08	-13.18	-5.36e-04	-3.91e-05	0.0
197	130	-9.24e-06	0.18	-12.66	-1.24e-03	-3.88e-05	0.0
197	132	-2.27e-06	2.27e-06	-13.55	-3.93e-05	-3.93e-05	0.0
197	139	-4.39e-06	0.02	-13.47	-1.39e-04	-3.93e-05	0.0
197	143	-3.66e-06	0.04	-13.37	-2.80e-04	-3.92e-05	0.0
197	145	-2.27e-06	2.27e-06	-13.55	-3.93e-05	-3.93e-05	0.0
198	2	-2.93e-06	2.93e-06	-17.60	-5.23e-05	-5.23e-05	0.0
198	26	-1.98e-05	0.12	-16.99	-7.98e-04	-5.20e-05	0.0
198	42	-1.44e-05	0.26	-16.11	-1.85e-03	-5.15e-05	0.0
198	55	-0.27	0.08	-12.09	-4.42e-04	-1.38e-03	0.0

Progetto dell'impianto eolico denominato "Foggia" della potenza complessiva di 79,20 MW da realizzarsi nel Comune di Manfredonia (FG).

198	62	0.08	-0.27	-14.99	1.30e-03	3.62e-04	0.0
198	75	-0.08	0.27	-12.09	-1.38e-03	-4.42e-04	0.0
198	87	-0.12	0.04	-12.91	-2.16e-04	-6.26e-04	0.0
198	94	0.04	-0.12	-14.17	5.46e-04	1.35e-04	0.0
198	107	-0.04	0.12	-12.91	-6.26e-04	-2.16e-04	0.0
198	110	-2.25e-06	2.25e-06	-13.54	-4.02e-05	-4.02e-05	0.0
198	122	-1.35e-05	0.08	-13.13	-5.37e-04	-4.00e-05	0.0
198	130	-9.88e-06	0.18	-12.54	-1.24e-03	-3.97e-05	0.0
198	132	-2.25e-06	2.25e-06	-13.54	-4.02e-05	-4.02e-05	0.0
198	139	-4.51e-06	0.02	-13.46	-1.40e-04	-4.02e-05	0.0
198	143	-3.78e-06	0.04	-13.34	-2.80e-04	-4.01e-05	0.0
198	145	-2.25e-06	2.25e-06	-13.54	-4.02e-05	-4.02e-05	0.0

267

Nodo	Traslazione X	Traslazione Y	Traslazione Z	Rotazione X	Rotazione Y	Rotazione Z
	-22.72	-6.82	-19.73	-4.33e-03	-2.79e-03	0.0
	22.72	36.94	-11.90	1.40e-03	2.79e-03	0.0

Nodo	Cmb	Azione X	Azione Y	Azione Z	Azione RX	Azione RY	Azione RZ
		daN	daN	daN	cmdaN	cmdaN	cm
11	2	338.04	-280.49	-7.243e+04	-9.583e+04	-1.155e+05	0.0
11	42	335.59	-1793.70	-6.856e+04	-2.359e+06	-1.147e+05	0.0
11	43	257.02	-1728.50	-5.181e+04	-2.337e+06	-8.788e+04	0.0

**PROJETTO engineering s.r.l.**  
società d'ingegneria

RELAZIONE STRUTTURE

Direttore Tecnico: ING. LEONARDO FILOTICO  
Cap. Soc. 119.000,00 € Codice Fiscale: 02658050733  
Partita Iva : 02658050733  
Sede Legale: Via dei Mille 5, 74024 Manduria - Taranto  
Sede Operativa: Z.I. Lotto 31, 74020 San Marzano di San Giuseppe - Taranto  
Tel 099 9574694 fax 099 2222834 mob. 3491735914



Progetto dell'impianto eolico denominato "Foggia" della potenza complessiva di 79,20 MW da realizzarsi nel Comune di Manfredonia (FG).

11	46	1833.63		-705.62-6.151e+04	2.918e+05	1.139e+06	0.0
11	47	-1313.91		274.39 -4.990e+04	-4.391e+05	-1.317e+06	0.0
11	48	-1257.20		-644.78-5.163e+04	3.043e+05	-1.327e+06	0.0
11	65	628.99	1284.84	-5.431e+04	-1.318e+06	2.974e+05	0.0
11	78	1270.00		-529.37-5.825e+04	6.939e+04	3.941e+05	0.0
11	79	-750.28	98.13	-5.317e+04	-2.167e+05	-5.716e+05	0.0
11	80	-717.45	-496.09	-5.393e+04	7.600e+04	-5.773e+05	0.0
11	97	503.28	756.76	-5.510e+04	-5.647e+05	6.633e+04	0.0
11	110	259.96	-215.70	-5.571e+04	-7.369e+04	-8.882e+04	0.0
11	129	257.84	-1224.10	-5.310e+04	-1.582e+06	-8.813e+04	0.0
11	130	258.32	-1224.51	-5.313e+04	-1.582e+06	-8.830e+04	0.0
11	132	259.91	-215.66	-5.571e+04	-7.368e+04	-8.880e+04	0.0
11	142	259.15	-417.05	-5.517e+04	-3.753e+05	-8.855e+04	0.0
11	143	259.53	-417.38	-5.519e+04	-3.754e+05	-8.868e+04	0.0
11	144	259.47	-215.29	-5.568e+04	-7.355e+04	-8.865e+04	0.0
11	145	259.86	-215.62	-5.571e+04	-7.367e+04	-8.878e+04	0.0
75	2	332.66	0.0	-7.246e+04	-4.83e-04	-1.137e+05	0.0
75	19	255.34	370.73	-5.570e+04	-3.024e+05	-8.724e+04	0.0
75	42	332.66	-1557.06	-7.246e+04	-2.278e+06	-1.137e+05	0.0
75	46	1831.10		-473.82-6.139e+04	3.709e+05	1.140e+06	0.0
75	47	-1319.65		473.82 -5.006e+04	-3.709e+05	-1.315e+06	0.0
75	48	-1263.41		-425.64-5.007e+04	3.792e+05	-1.324e+06	0.0
75	65	626.19	1469.06	-5.742e+04	-1.255e+06	2.984e+05	0.0

Progetto dell'impianto eolico denominato "Foggia" della potenza complessiva di 79,20 MW da realizzarsi nel Comune di Manfredonia (FG).

75	78	1266.47	-306.80	-5.820e+04	1.454e+05	3.952e+05	0.0
75	79	-755.02	306.80	-5.325e+04	-1.454e+05	-5.699e+05	0.0
75	80	-722.39	-278.85	-5.325e+04	1.502e+05	-5.755e+05	0.0
75	97	499.68	958.66	-5.647e+04	-4.957e+05	6.757e+04	0.0
75	110	255.82	0.0	-5.573e+04	-3.71e-04	-8.740e+04	0.0
75	117	255.34	247.15	-5.570e+04	-2.016e+05	-8.724e+04	0.0
75	130	255.82	-1038.04	-5.573e+04	-1.519e+06	-8.740e+04	0.0
75	132	255.77	0.0	-5.573e+04	-3.71e-04	-8.739e+04	0.0
75	136	255.34	49.43	-5.570e+04	-4.032e+04	-8.724e+04	0.0
75	143	255.72	-207.61	-5.573e+04	-3.037e+05	-8.737e+04	0.0
75	144	255.34	0.0	-5.570e+04	-3.71e-04	-8.724e+04	0.0
75	145	255.72	0.0	-5.573e+04	-3.71e-04	-8.737e+04	0.0
83	3	259.47	215.29	-5.568e+04	7.355e+04	-8.865e+04	0.0
83	42	340.50	-1232.72	-7.630e+04	-2.167e+06	-1.163e+05	0.0
83	43	261.93	-1297.92	-5.955e+04	-2.189e+06	-8.943e+04	0.0
83	47	-1257.35	644.77	-5.163e+04	-3.043e+05	-1.327e+06	0.0
83	57	1817.28	780.33	-6.151e+04	-2.792e+05	1.142e+06	0.0
83	60	-1297.56	-349.09	-4.990e+04	4.265e+05	-1.320e+06	0.0
83	66	629.48	-1284.85	-5.431e+04	1.318e+06	2.973e+05	0.0
83	79	-717.53	496.08	-5.393e+04	-7.600e+04	-5.773e+05	0.0
83	89	1260.49	572.82	-5.825e+04	-6.206e+04	3.957e+05	0.0
83	92	-740.77	-141.59	-5.317e+04	2.094e+05	-5.732e+05	0.0
83	98	503.55	-756.76	-5.510e+04	5.647e+05	6.629e+04	0.0

Progetto dell'impianto eolico denominato "Foggia" della potenza complessiva di 79,20 MW da realizzarsi nel Comune di Manfredonia (FG).

83	109	259.47	215.29	-5.568e+04	7.355e+04	-8.865e+04	0.0
83	129	261.11	-793.52	-5.826e+04	-1.435e+06	-8.917e+04	0.0
83	130	261.59	-793.11	-5.829e+04	-1.435e+06	-8.933e+04	0.0
83	131	259.47	215.29	-5.568e+04	7.355e+04	-8.865e+04	0.0
83	142	259.80	13.53	-5.620e+04	-2.282e+05	-8.876e+04	0.0
83	143	260.19	13.86	-5.622e+04	-2.281e+05	-8.889e+04	0.0
83	144	259.47	215.29	-5.568e+04	7.355e+04	-8.865e+04	0.0
83	145	259.86	215.62	-5.571e+04	7.367e+04	-8.878e+04	0.0
95	3	215.29	259.47	-5.568e+04	8.865e+04	-7.355e+04	0.0
95	42	290.01	-1144.32	-7.907e+04	-2.137e+06	-9.902e+04	0.0
95	43	224.81	-1222.89	-6.232e+04	-2.164e+06	-7.675e+04	0.0
95	47	-1278.07	700.83	-5.431e+04	-2.852e+05	-1.319e+06	0.0
95	66	574.08	-1264.10	-5.163e+04	1.325e+06	3.162e+05	0.0
95	73	717.49	1844.85	-6.151e+04	-1.137e+06	2.898e+05	0.0
95	76	-286.25	-1325.13	-4.990e+04	1.315e+06	-4.371e+05	0.0
95	79	-751.67	545.41	-5.510e+04	-5.915e+04	-5.656e+05	0.0
95	98	454.64	-722.61	-5.393e+04	5.764e+05	8.299e+04	0.0
95	105	535.92	1277.77	-5.825e+04	-3.927e+05	6.829e+04	0.0
95	108	-104.69	-758.05	-5.317e+04	5.703e+05	-2.156e+05	0.0
95	109	215.29	259.47	-5.568e+04	8.865e+04	-7.355e+04	0.0
95	129	221.64	-728.77	-6.011e+04	-1.413e+06	-7.568e+04	0.0
95	130	222.05	-728.28	-6.014e+04	-1.413e+06	-7.582e+04	0.0
95	131	215.29	259.47	-5.568e+04	8.865e+04	-7.355e+04	0.0

Progetto dell'impianto eolico denominato "Foggia" della potenza complessiva di 79,20 MW da realizzarsi nel Comune di Manfredonia (FG).

95	142	216.56	61.83	-5.657e+04	-2.117e+05	-7.398e+04	0.0	
95	143	216.89	62.21	-5.659e+04	-2.115e+05	-7.409e+04	0.0	
95	144	215.29	259.47	-5.568e+04	8.865e+04	-7.355e+04	0.0	
95	145	215.62	259.86	-5.571e+04	8.878e+04	-7.367e+04	0.0	
107	3	-1.04e-06		255.34	-5.570e+04	8.724e+04	8.84e-04	0.0
107	42	-7.15e-06		-1146.24	-8.007e+04	-2.138e+06	2.12e-03	0.0
107	43	-6.84e-06		-1223.55	-6.331e+04	-2.164e+06	1.85e-03	0.0
107	46	1463.62		-235.12	-5.403e+04	4.525e+05	1.256e+06	0.0
107	68	-536.45	-1270.22		-5.007e+04	1.323e+06	-3.609e+05	0.0
107	74	409.89	-1330.96		-5.006e+04	1.313e+06	3.815e+05	0.0
107	75	-409.89	1842.40		-6.139e+04	-1.138e+06	-3.815e+05	0.0
107	78	954.33	-58.43		-5.498e+04	2.303e+05	4.963e+05	0.0
107	100	-342.79	-727.51		-5.325e+04	5.747e+05	-1.397e+05	0.0
107	106	269.37	-762.85		-5.325e+04	5.686e+05	1.516e+05	0.0
107	107	-269.37	1274.29		-5.820e+04	-3.939e+05	-1.516e+05	0.0
107	109	-1.04e-06		255.34	-5.570e+04	8.724e+04	8.84e-04	0.0
107	129	-4.91e-06		-730.59	-6.077e+04	-1.414e+06	1.53e-03	0.0
107	130	-4.91e-06		-730.11	-6.080e+04	-1.413e+06	1.53e-03	0.0
107	131	-1.04e-06		255.34	-5.570e+04	8.724e+04	8.84e-04	0.0
107	142	-1.81e-06		58.16	-5.672e+04	-2.129e+05	1.01e-03	0.0
107	143	-1.81e-06		58.54	-5.674e+04	-2.128e+05	1.01e-03	0.0
107	144	-1.04e-06		255.34	-5.570e+04	8.724e+04	8.84e-04	0.0
107	145	-1.04e-06		255.72	-5.573e+04	8.737e+04	8.84e-04	0.0

Progetto dell'impianto eolico denominato "Foggia" della potenza complessiva di 79,20 MW da realizzarsi nel Comune di Manfredonia (FG).

119	3	-215.29 259.47	-5.568e+04	8.865e+04	7.355e+04	0.0
119	42	-290.01 -1144.32	-7.907e+04	-2.137e+06	9.902e+04	0.0
119	43	-224.81 -1222.89	-6.232e+04	-2.164e+06	7.675e+04	0.0
119	45	1277.94 700.85	-5.431e+04	-2.852e+05	1.319e+06	0.0
119	62	340.33 -1301.83	-4.990e+04	1.319e+06	4.280e+05	0.0
119	63	-771.57 1821.55	-6.151e+04	-1.141e+06	-2.806e+05	0.0
119	68	-573.64 -1264.09	-5.163e+04	1.325e+06	-3.163e+05	0.0
119	77	751.59 545.42	-5.510e+04	-5.915e+04	5.656e+05	0.0
119	94	136.12 -744.40	-5.317e+04	5.726e+05	2.103e+05	0.0
119	95	-567.35 1264.12	-5.825e+04	-3.951e+05	-6.298e+04	0.0
119	100	-454.39 -722.61	-5.393e+04	5.764e+05	-8.303e+04	0.0
119	109	-215.29 259.47	-5.568e+04	8.865e+04	7.355e+04	0.0
119	129	-221.64 -728.77	-6.011e+04	-1.413e+06	7.568e+04	0.0
119	130	-222.05 -728.28	-6.014e+04	-1.413e+06	7.582e+04	0.0
119	131	-215.29 259.47	-5.568e+04	8.865e+04	7.355e+04	0.0
119	142	-216.56 61.83	-5.657e+04	-2.117e+05	7.398e+04	0.0
119	143	-216.89 62.21	-5.659e+04	-2.115e+05	7.409e+04	0.0
119	144	-215.29 259.47	-5.568e+04	8.865e+04	7.355e+04	0.0
119	145	-215.62 259.86	-5.571e+04	8.878e+04	7.367e+04	0.0
131	3	-259.47 215.29	-5.568e+04	7.355e+04	8.865e+04	0.0
131	42	-340.50 -1232.72	-7.630e+04	-2.167e+06	1.163e+05	0.0
131	43	-261.93 -1297.92	-5.955e+04	-2.189e+06	8.943e+04	0.0
131	45	1257.20 644.78	-5.163e+04	-3.043e+05	1.327e+06	0.0

Progetto dell'impianto eolico denominato "Foggia" della potenza complessiva di 79,20 MW da realizzarsi nel Comune di Manfredonia (FG).

131	46	1313.91		-274.39	-4.990e+04	4.391e+05	1.317e+06	0.0
131	47	-1833.63		705.62	-6.151e+04	-2.918e+05	-1.139e+06	0.0
131	68	-628.99	-1284.84		-5.431e+04	1.318e+06	-2.974e+05	0.0
131	77	717.45	496.09		-5.393e+04	-7.600e+04	5.773e+05	0.0
131	78	750.28	-98.13		-5.317e+04	2.167e+05	5.716e+05	0.0
131	79	-1270.00		529.37	-5.825e+04	-6.939e+04	-3.941e+05	0.0
131	100	-503.28	-756.76		-5.510e+04	5.647e+05	-6.633e+04	0.0
131	109	-259.47	215.29		-5.568e+04	7.355e+04	8.865e+04	0.0
131	129	-261.11	-793.52		-5.826e+04	-1.435e+06	8.917e+04	0.0
131	130	-261.59	-793.11		-5.829e+04	-1.435e+06	8.933e+04	0.0
131	131	-259.47	215.29		-5.568e+04	7.355e+04	8.865e+04	0.0
131	142	-259.80	13.53		-5.620e+04	-2.282e+05	8.876e+04	0.0
131	143	-260.19	13.86		-5.622e+04	-2.281e+05	8.889e+04	0.0
131	144	-259.47	215.29		-5.568e+04	7.355e+04	8.865e+04	0.0
131	145	-259.86	215.62		-5.571e+04	7.367e+04	8.878e+04	0.0
143	3	-255.34	0.0		-5.570e+04	-3.60e-04	8.724e+04	0.0
143	26	-332.66	-34.54		-7.246e+04	-8.400e+05	1.137e+05	0.0
143	34	-332.66	-727.75		-7.246e+04	-1.549e+06	1.137e+05	0.0
143	42	-332.66	-1557.06		-7.246e+04	-2.278e+06	1.137e+05	0.0
143	45	1263.41		472.65	-5.006e+04	-3.713e+05	1.324e+06	0.0
143	48	-1774.86		-472.65	-6.139e+04	3.713e+05	-1.150e+06	0.0
143	67	-813.65	1470.52		-5.742e+04	-1.255e+06	-2.662e+05	0.0
143	77	722.39	306.12		-5.325e+04	-1.456e+05	5.755e+05	0.0



Progetto dell'impianto eolico denominato "Foggia" della potenza complessiva di 79,20 MW da realizzarsi nel Comune di Manfredonia (FG).

143	80	-1233.84	-306.12	-5.820e+04	1.456e+05	-4.008e+05	0.0
143	99	-608.45	959.50	-5.647e+04	-4.954e+05	-4.890e+04	0.0
143	109	-255.34	0.0	-5.570e+04	-3.60e-04	8.724e+04	0.0
143	122	-255.82	-23.03	-5.573e+04	-5.600e+05	8.740e+04	0.0
143	126	-255.82	-485.17	-5.573e+04	-1.033e+06	8.740e+04	0.0
143	130	-255.82	-1038.04	-5.573e+04	-1.519e+06	8.740e+04	0.0
143	131	-255.34	0.0	-5.570e+04	-3.60e-04	8.724e+04	0.0
143	132	-255.77	0.0	-5.573e+04	-3.60e-04	8.739e+04	0.0
143	143	-255.72	-207.61	-5.573e+04	-3.037e+05	8.737e+04	0.0
143	144	-255.34	0.0	-5.570e+04	-3.60e-04	8.724e+04	0.0
143	145	-255.72	0.0	-5.573e+04	-3.60e-04	8.737e+04	0.0
155	2	-338.04	-280.49	-7.243e+04	-9.583e+04	1.155e+05	0.0
155	42	-335.59	-1793.70	-6.856e+04	-2.359e+06	1.147e+05	0.0
155	43	-257.02	-1728.50	-5.181e+04	-2.337e+06	8.788e+04	0.0
155	46	1257.35	-644.77	-5.163e+04	3.043e+05	1.327e+06	0.0
155	57	1297.56	349.09	-4.990e+04	-4.265e+05	1.320e+06	0.0
155	60	-1817.28	-780.33	-6.151e+04	2.792e+05	-1.142e+06	0.0
155	67	-629.48	1284.85	-5.431e+04	-1.318e+06	-2.973e+05	0.0
155	78	717.53	-496.08	-5.393e+04	7.600e+04	5.773e+05	0.0
155	89	740.77	141.59	-5.317e+04	-2.094e+05	5.732e+05	0.0
155	92	-1260.49	-572.82	-5.825e+04	6.206e+04	-3.957e+05	0.0
155	99	-503.55	756.76	-5.510e+04	-5.647e+05	-6.629e+04	0.0
155	110	-259.96	-215.70	-5.571e+04	-7.369e+04	8.882e+04	0.0

Progetto dell'impianto eolico denominato "Foggia" della potenza complessiva di 79,20 MW da realizzarsi nel Comune di Manfredonia (FG).

155	129	-257.84 -1224.10	-5.310e+04	-1.582e+06	8.813e+04	0.0
155	130	-258.32 -1224.51	-5.313e+04	-1.582e+06	8.830e+04	0.0
155	132	-259.91 -215.66 -5.571e+04	-7.368e+04	8.880e+04	0.0	
155	142	-259.15 -417.05 -5.517e+04	-3.753e+05	8.855e+04	0.0	
155	143	-259.53 -417.38 -5.519e+04	-3.754e+05	8.868e+04	0.0	
155	144	-259.47 -215.29 -5.568e+04	-7.355e+04	8.865e+04	0.0	
155	145	-259.86 -215.62 -5.571e+04	-7.367e+04	8.878e+04	0.0	
167	2	-280.49 -338.04 -7.243e+04	-1.155e+05	9.583e+04	0.0	
167	42	-270.97 -1820.40	-6.580e+04	-2.368e+06	9.264e+04	0.0
167	43	-205.77 -1741.84	-4.905e+04	-2.341e+06	7.036e+04	0.0
167	46	1278.07 -700.83 -5.431e+04	2.852e+05	1.319e+06	0.0	
167	67	-574.08 1264.10	-5.163e+04	-1.325e+06	-3.162e+05	0.0
167	73	286.25 1325.13	-4.990e+04	-1.315e+06	4.371e+05	0.0
167	76	-717.49 -1844.85	-6.151e+04	1.137e+06	-2.898e+05	0.0
167	78	751.67 -545.41 -5.510e+04	5.915e+04	5.656e+05	0.0	
167	99	-454.64 722.61 -5.393e+04	-5.764e+05	-8.299e+04	0.0	
167	105	104.69 758.05 -5.317e+04	-5.703e+05	2.156e+05	0.0	
167	108	-535.92 -1277.77	-5.825e+04	3.927e+05	-6.829e+04	0.0
167	110	-215.70 -259.96 -5.571e+04	-8.882e+04	7.369e+04	0.0	
167	129	-208.94 -1247.72	-5.126e+04	-1.590e+06	7.142e+04	0.0
167	130	-209.35 -1248.20	-5.129e+04	-1.590e+06	7.156e+04	0.0
167	132	-215.66 -259.91 -5.571e+04	-8.880e+04	7.368e+04	0.0	
167	142	-214.02 -457.12 -5.480e+04	-3.890e+05	7.313e+04	0.0	

Progetto dell'impianto eolico denominato "Foggia" della potenza complessiva di 79,20 MW da realizzarsi nel Comune di Manfredonia (FG).

167	143	-214.35	-457.51	-5.482e+04	-3.891e+05	7.324e+04	0.0		
167	144	-215.29	-259.47	-5.568e+04	-8.865e+04	7.355e+04	0.0		
167	145	-215.62	-259.86	-5.571e+04	-8.878e+04	7.367e+04	0.0		
179	2	-1.38e-06		-332.66	-7.246e+04	-1.137e+05	1.15e-03	0.0	
179	42	-7.19e-06		-1811.55		-6.485e+04	-2.365e+06	2.12e-03	0.0
179	43	-6.88e-06		-1734.24		-4.810e+04	-2.338e+06	1.85e-03	0.0
179	45	1462.25	187.01	-5.403e+04		-4.607e+05	1.256e+06	0.0	
179	65	353.29	1270.22	-5.006e+04		-1.323e+06	3.916e+05	0.0	
179	73	408.00	1270.96	-5.006e+04		-1.323e+06	3.822e+05	0.0	
179	76	-408.00	-1782.40	-6.139e+04		1.148e+06	-3.822e+05	0.0	
179	77	953.54	30.51	-5.498e+04		-2.351e+05	4.965e+05	0.0	
179	97	236.52	727.51	-5.325e+04		-5.747e+05	1.575e+05	0.0	
179	105	268.26	728.03	-5.325e+04		-5.746e+05	1.520e+05	0.0	
179	108	-268.26	-1239.48	-5.820e+04		3.998e+05	-1.520e+05	0.0	
179	110	-1.06e-06		-255.82	-5.573e+04	-8.740e+04	8.85e-04	0.0	
179	129	-4.94e-06		-1241.27		-5.063e+04	-1.588e+06	1.53e-03	0.0
179	130	-4.94e-06		-1241.75		-5.066e+04	-1.588e+06	1.53e-03	0.0
179	132	-1.06e-06		-255.77	-5.573e+04	-8.739e+04	8.85e-04	0.0	
179	142	-1.83e-06		-452.53	-5.469e+04	-3.874e+05	1.01e-03	0.0	
179	143	-1.83e-06		-452.91	-5.471e+04	-3.875e+05	1.01e-03	0.0	
179	144	-1.06e-06		-255.34	-5.570e+04	-8.724e+04	8.85e-04	0.0	
179	145	-1.06e-06		-255.72	-5.573e+04	-8.737e+04	8.85e-04	0.0	
191	2	280.49	-338.04	-7.243e+04		-1.155e+05	-9.583e+04	0.0	

Progetto dell'impianto eolico denominato "Foggia" della potenza complessiva di 79,20 MW da realizzarsi nel Comune di Manfredonia (FG).

191	42	270.97	-1820.40	-6.580e+04	-2.368e+06	-9.264e+04	0.0
191	43	205.77	-1741.84	-4.905e+04	-2.341e+06	-7.036e+04	0.0
191	48	-1277.94	-700.85	-5.431e+04	2.852e+05	-1.319e+06	0.0
191	62	771.57	-1821.55	-6.151e+04	1.141e+06	2.806e+05	0.0
191	63	-340.33	1301.83	-4.990e+04	-1.319e+06	-4.280e+05	0.0
191	65	573.64	1264.09	-5.163e+04	-1.325e+06	3.163e+05	0.0
191	80	-751.59	-545.42	-5.510e+04	5.915e+04	-5.656e+05	0.0
191	94	567.35	-1264.12	-5.825e+04	3.951e+05	6.298e+04	0.0
191	95	-136.12	744.40	-5.317e+04	-5.726e+05	-2.103e+05	0.0
191	97	454.39	722.61	-5.393e+04	-5.764e+05	8.303e+04	0.0
191	110	215.70	-259.96	-5.571e+04	-8.882e+04	-7.369e+04	0.0
191	129	208.94	-1247.72	-5.126e+04	-1.590e+06	-7.142e+04	0.0
191	130	209.35	-1248.20	-5.129e+04	-1.590e+06	-7.156e+04	0.0
191	132	215.66	-259.91	-5.571e+04	-8.880e+04	-7.368e+04	0.0
191	142	214.02	-457.12	-5.480e+04	-3.890e+05	-7.313e+04	0.0
191	143	214.35	-457.51	-5.482e+04	-3.891e+05	-7.324e+04	0.0
191	144	215.29	-259.47	-5.568e+04	-8.865e+04	-7.355e+04	0.0
191	145	215.62	-259.86	-5.571e+04	-8.878e+04	-7.367e+04	0.0

<b>Nodo</b>	<b>Azione X</b>	<b>Azione Y</b>	<b>Azione Z</b>	<b>Azione RX</b>	<b>Azione</b>	<b>RY</b>
<b>Azione RZ</b>						
	-1833.63	-1844.85	-8.007e+04	-2.368e+06	-1.327e+06	0.0
	1833.63	1844.85	-4.810e+04	1.325e+06	1.327e+06	0.0

Nodo	Cmb	Azione X		Azione Y		Azione Z		Azione RX	Azione RZ	RY
		daN	daN	daN	daN	cm	cm	daN	cm	
11	2	338.04	-280.49	-7.243e+04	-9.583e+04	-1.155e+05	0.0			
	47	-1313.91		274.39	-4.990e+04	-4.391e+05	-1.317e+06	0.0		
	42	335.59	-1793.70		-6.856e+04	-2.359e+06	-1.147e+05	0.0		
	68	-109.27	-1716.08		-5.711e+04	1.171e+06	-4.750e+05	0.0		
	48	-1257.20		-644.78	-5.163e+04	3.043e+05	-1.327e+06	0.0		
	45	1776.92		213.55	-5.978e+04	-4.517e+05	1.149e+06	0.0		
75	42	332.66	-1557.06		-7.246e+04	-2.278e+06	-1.137e+05	0.0		
	47	-1319.65		473.82	-5.006e+04	-3.709e+05	-1.315e+06	0.0		
	42	332.66	-1557.06		-7.246e+04	-2.278e+06	-1.137e+05	0.0		
	68	-114.74	-1469.06		-5.403e+04	1.255e+06	-4.731e+05	0.0		
	48	-1263.41		-425.64	-5.007e+04	3.792e+05	-1.324e+06	0.0		
	45	1774.86		425.64	-6.139e+04	-3.792e+05	1.150e+06	0.0		
83	42	340.50	-1232.72		-7.630e+04	-2.167e+06	-1.163e+05	0.0		
	60	-1297.56		-349.09	-4.990e+04	4.265e+05	-1.320e+06	0.0		
	43	261.93	-1297.92		-5.955e+04	-2.189e+06	-8.943e+04	0.0		
	66	629.48	-1284.85		-5.431e+04	1.318e+06	2.973e+05	0.0		
	47	-1257.35		644.77	-5.163e+04	-3.043e+05	-1.327e+06	0.0		
	46	1777.07		-213.53	-5.978e+04	4.517e+05	1.149e+06	0.0		
95	42	290.01	-1144.32		-7.907e+04	-2.137e+06	-9.902e+04	0.0		

Progetto dell'impianto eolico denominato "Foggia" della potenza complessiva di 79,20 MW da realizzarsi nel Comune di Manfredonia (FG).

	76	-286.25	-1325.13	-4.990e+04	1.315e+06	-4.371e+05	0.0
	43	224.81	-1222.89	-6.232e+04	-2.164e+06	-7.675e+04	0.0
	66	574.08	-1264.10	-5.163e+04	1.325e+06	3.162e+05	0.0
	47	-1278.07	700.83	-5.431e+04	-2.852e+05	-1.319e+06	0.0
	46	1709.31	-181.11	-5.711e+04	4.627e+05	1.172e+06	0.0
107	42	-7.15e-06	-1146.24	-8.007e+04	-2.138e+06	2.12e-03	0.0
	74	409.89	-1330.96	-5.006e+04	1.313e+06	3.815e+05	0.0
	43	-6.84e-06	-1223.55	-6.331e+04	-2.164e+06	1.85e-03	0.0
	68	-536.45	-1270.22	-5.007e+04	1.323e+06	-3.609e+05	0.0
	47	-1463.62	746.56	-5.743e+04	-2.777e+05	-1.256e+06	0.0
	46	1463.62	-235.12	-5.403e+04	4.525e+05	1.256e+06	0.0
119	42	-290.01	-1144.32	-7.907e+04	-2.137e+06	9.902e+04	0.0
	62	340.33	-1301.83	-4.990e+04	1.319e+06	4.280e+05	0.0
	43	-224.81	-1222.89	-6.232e+04	-2.164e+06	7.675e+04	0.0
	68	-573.64	-1264.09	-5.163e+04	1.325e+06	-3.163e+05	0.0
	48	-1709.17	-181.13	-5.711e+04	4.627e+05	-1.172e+06	0.0
	45	1277.94	700.85	-5.431e+04	-2.852e+05	1.319e+06	0.0
131	42	-340.50	-1232.72	-7.630e+04	-2.167e+06	1.163e+05	0.0
	46	1313.91	-274.39	-4.990e+04	4.391e+05	1.317e+06	0.0
	43	-261.93	-1297.92	-5.955e+04	-2.189e+06	8.943e+04	0.0
	68	-628.99	-1284.84	-5.431e+04	1.318e+06	-2.974e+05	0.0
	48	-1776.92	-213.55	-5.978e+04	4.517e+05	-1.149e+06	0.0
	45	1257.20	644.78	-5.163e+04	-3.043e+05	1.327e+06	0.0

Progetto dell'impianto eolico denominato "Foggia" della potenza complessiva di 79,20 MW da realizzarsi nel Comune di Manfredonia (FG).

143	34	-332.66	-727.75	-7.246e+04	-1.549e+06	1.137e+05	0.0
	45	1263.41	472.65	-5.006e+04	-3.713e+05	1.324e+06	0.0
	42	-332.66	-1557.06	-7.246e+04	-2.278e+06	1.137e+05	0.0
	66	302.21	-1470.52	-5.403e+04	1.255e+06	4.409e+05	0.0
	48	-1774.86	-472.65	-6.139e+04	3.713e+05	-1.150e+06	0.0
	45	1263.41	472.65	-5.006e+04	-3.713e+05	1.324e+06	0.0
155	2	-338.04	-280.49	-7.243e+04	-9.583e+04	1.155e+05	0.0
	57	1297.56	349.09	-4.990e+04	-4.265e+05	1.320e+06	0.0
	42	-335.59	-1793.70	-6.856e+04	-2.359e+06	1.147e+05	0.0
	66	109.75	-1716.09	-5.711e+04	1.171e+06	4.749e+05	0.0
	47	-1777.07	213.53	-5.978e+04	-4.517e+05	-1.149e+06	0.0
	46	1257.35	-644.77	-5.163e+04	3.043e+05	1.327e+06	0.0
167	2	-280.49	-338.04	-7.243e+04	-1.155e+05	9.583e+04	0.0
	43	-205.77	-1741.84	-4.905e+04	-2.341e+06	7.036e+04	0.0
	42	-270.97	-1820.40	-6.580e+04	-2.368e+06	9.264e+04	0.0
	66	142.84	-1783.82	-5.978e+04	1.148e+06	4.636e+05	0.0
	47	-1709.31	181.11	-5.711e+04	-4.627e+05	-1.172e+06	0.0
	46	1278.07	-700.83	-5.431e+04	2.852e+05	1.319e+06	0.0
179	2	-1.38e-06	-332.66	-7.246e+04	-1.137e+05	1.15e-03	0.0
	43	-6.88e-06	-1734.24	-4.810e+04	-2.338e+06	1.85e-03	0.0
	42	-7.19e-06	-1811.55	-6.485e+04	-2.365e+06	2.12e-03	0.0
	68	-353.29	-1781.67	-6.139e+04	1.148e+06	-3.916e+05	0.0
	48	-1462.25	-698.45	-5.743e+04	2.860e+05	-1.256e+06	0.0

Progetto dell'impianto eolico denominato "Foggia" della potenza complessiva di 79,20 MW da realizzarsi nel Comune di Manfredonia (FG).

	45	1462.25	187.01	-5.403e+04	-4.607e+05	1.256e+06	0.0
191	2	280.49	-338.04	-7.243e+04	-1.155e+05	-9.583e+04	0.0
	43	205.77	-1741.84	-4.905e+04	-2.341e+06	-7.036e+04	0.0
	42	270.97	-1820.40	-6.580e+04	-2.368e+06	-9.264e+04	0.0
	68	-142.40	-1783.81	-5.978e+04	1.148e+06	-4.636e+05	0.0
	48	-1277.94	-700.85	-5.431e+04	2.852e+05	-1.319e+06	0.0
	45	1709.17	181.13	-5.711e+04	-4.627e+05	1.172e+06	0.0

281

**PROJETTO engineering s.r.l.**  
società d'ingegneria

**RELAZIONE STRUTTURE**

Direttore Tecnico: ING. LEONARDO FILOTICO  
Cap. Soc. 119.000,00 € Codice Fiscale: 02658050733  
Partita Iva : 02658050733  
Sede Legale: Via dei Mille 5, 74024 Manduria - Taranto  
Sede Operativa: Z.I. Lotto 31, 74020 San Marzano di San Giuseppe - Taranto  
Tel 099 9574694 fax 099 2222834 mob. 3491735914



SR EN ISO 9001:2015  
Certificate No. Q204



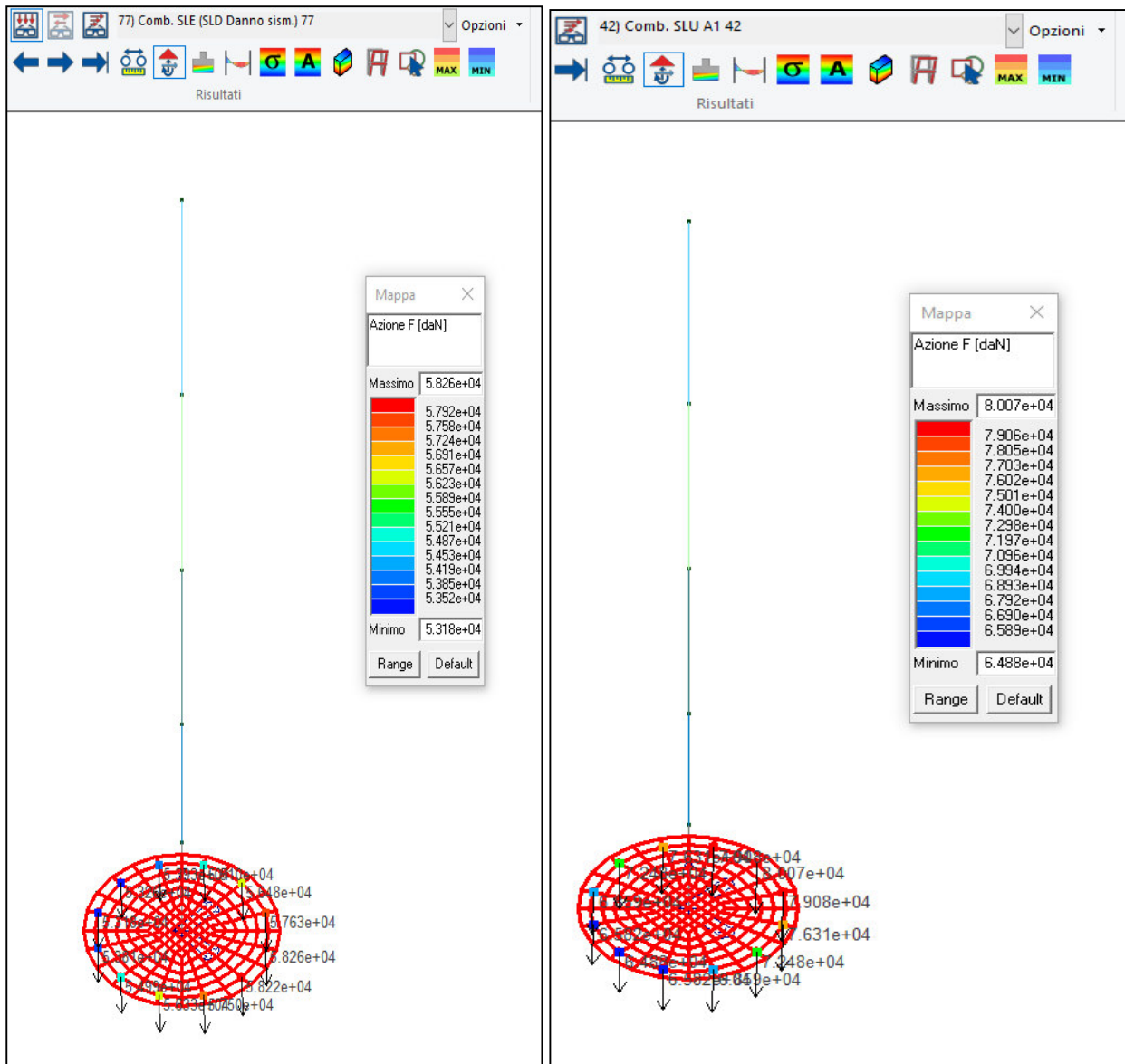
SR EN ISO 14001:2015  
Certificate No. E145



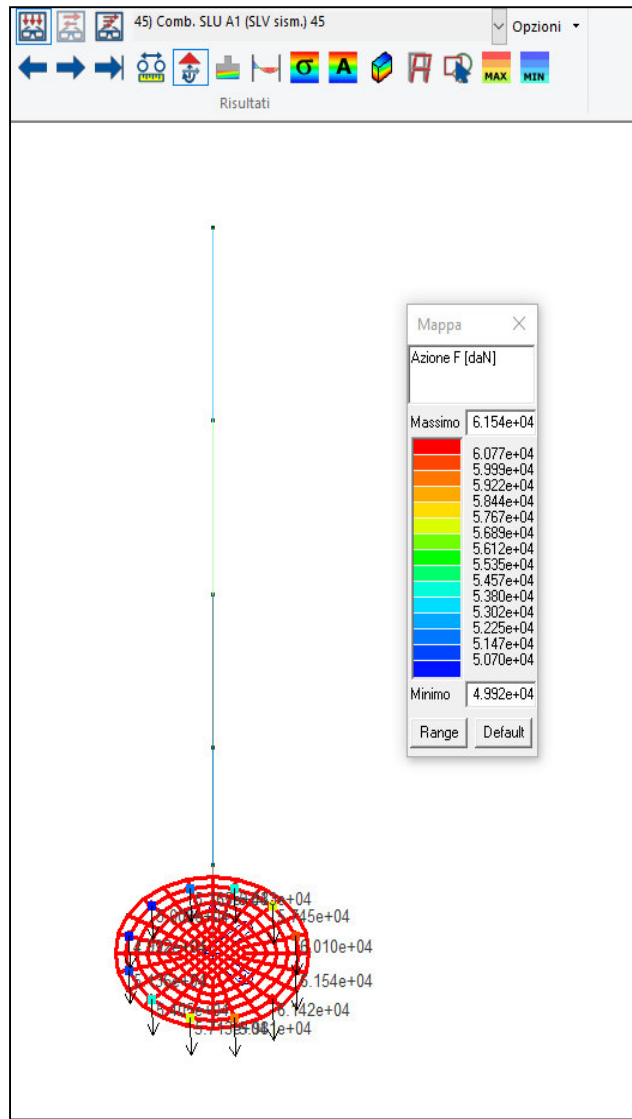
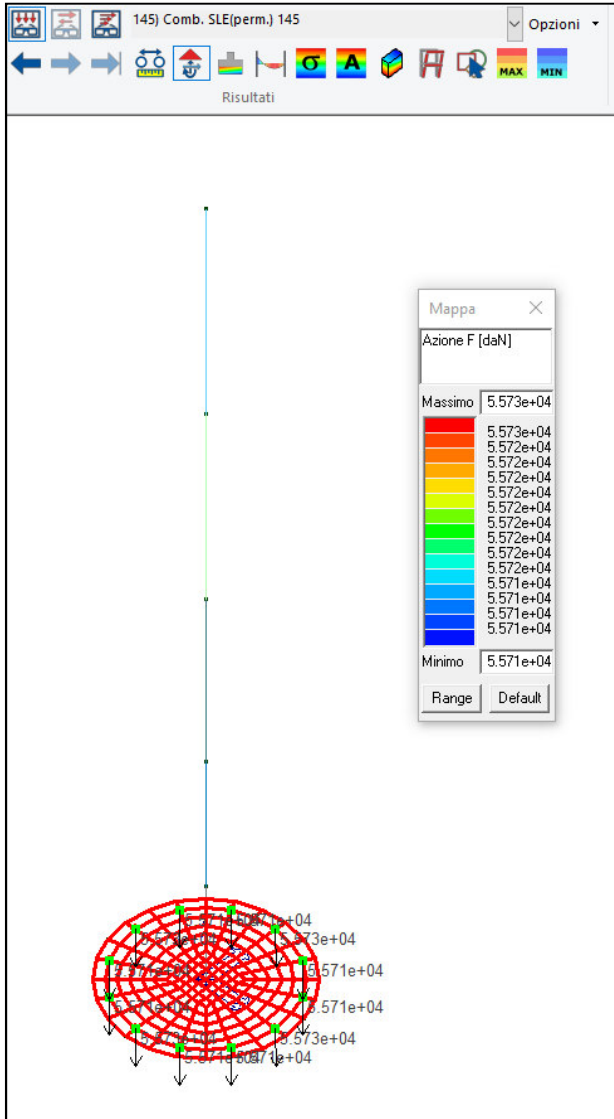
SR EN ISO 45001:2018  
Certificate No. DH597



Progetto dell'impianto eolico denominato "Foggia" della potenza complessiva di 79,20 MW da realizzarsi nel Comune di Manfredonia (FG).



Progetto dell'impianto eolico denominato "Foggia" della potenza complessiva di 79,20 MW da realizzarsi nel Comune di Manfredonia (FG).



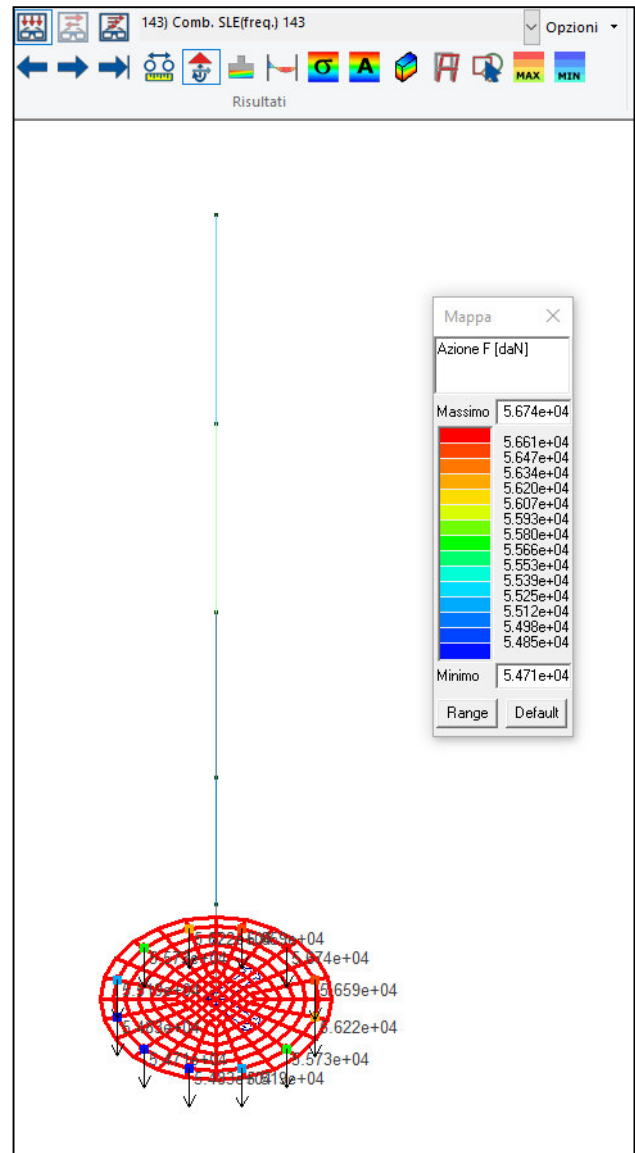
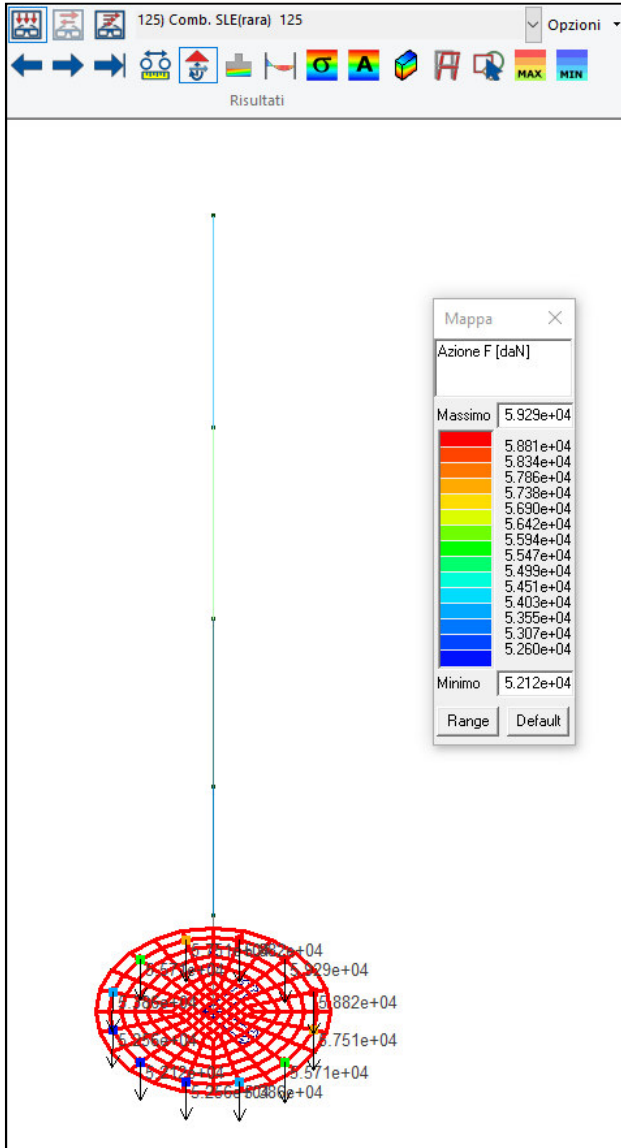
**PROJETTO engineering s.r.l.**  
società d'ingegneria

Direttore Tecnico: ING. LEONARDO FILOTICO  
 Cap. Soc. 119.000,00 € Codice Fiscale: 02658050733  
 Partita Iva : 02658050733  
 Sede Legale: Via dei Mille 5, 74024 Manduria - Taranto  
 Sede Operativa: Z.I. Lotto 31, 74020 San Marzano di San Giuseppe - Taranto  
 Tel099 9574694 fax 099 2222834 mob. 3491735914

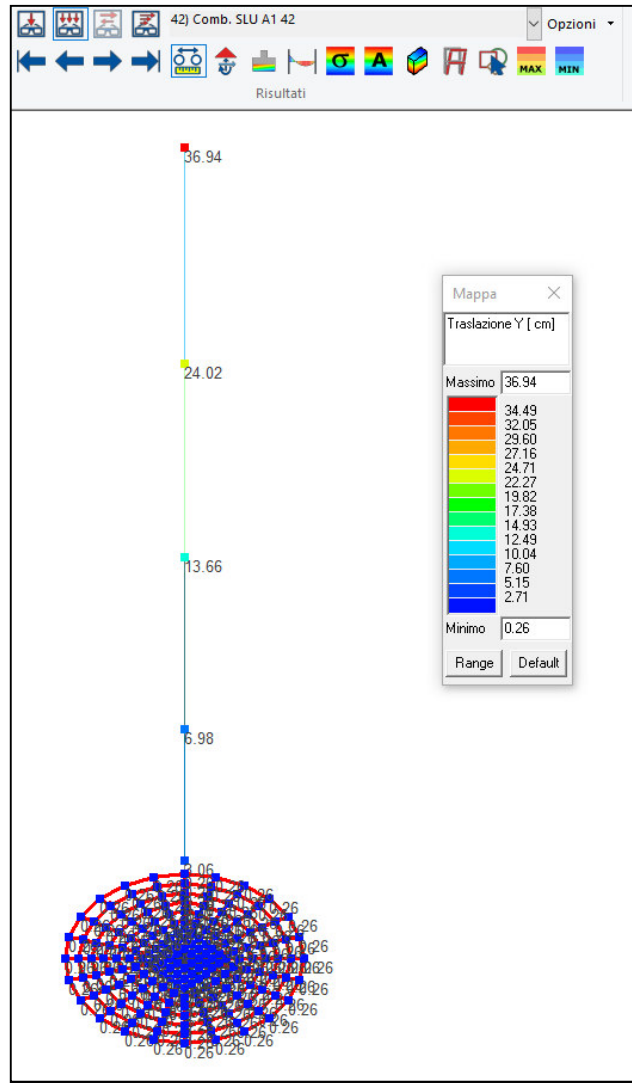
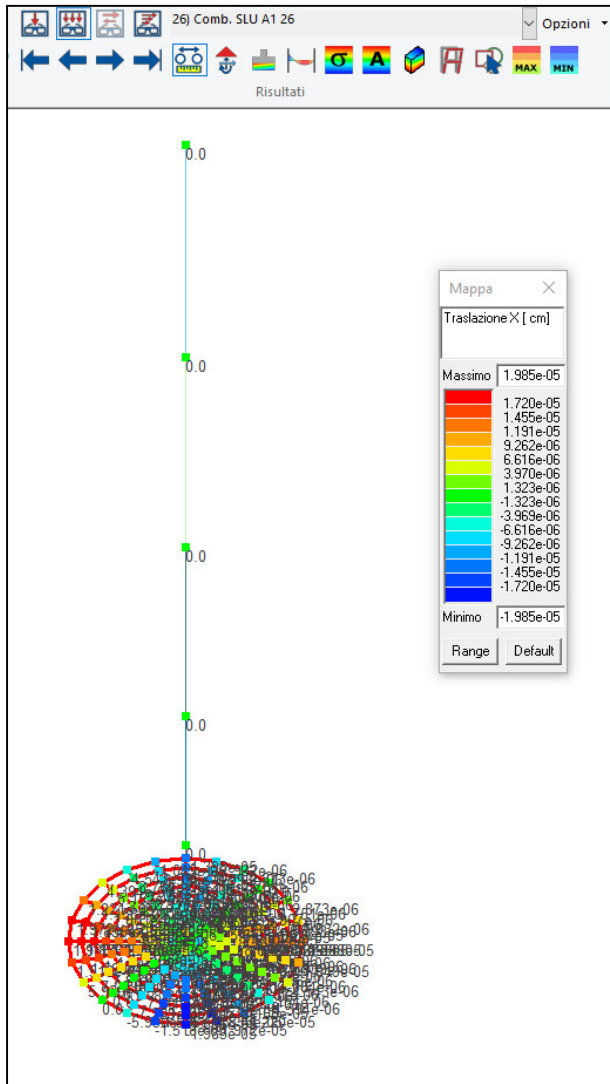
**RELAZIONE STRUTTURE**



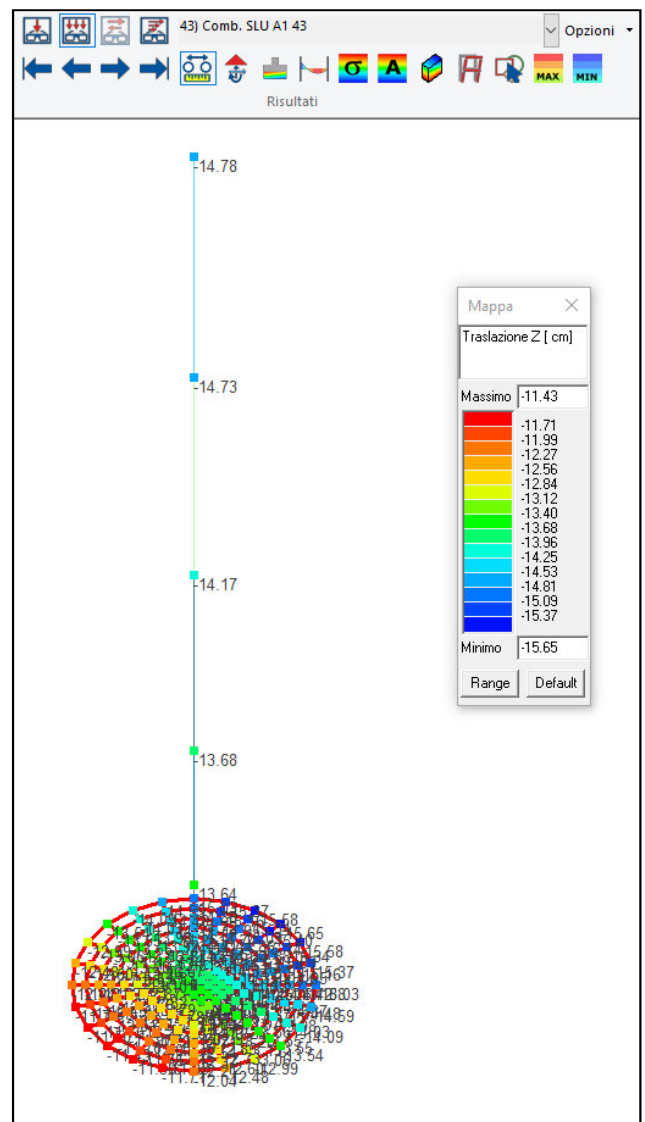
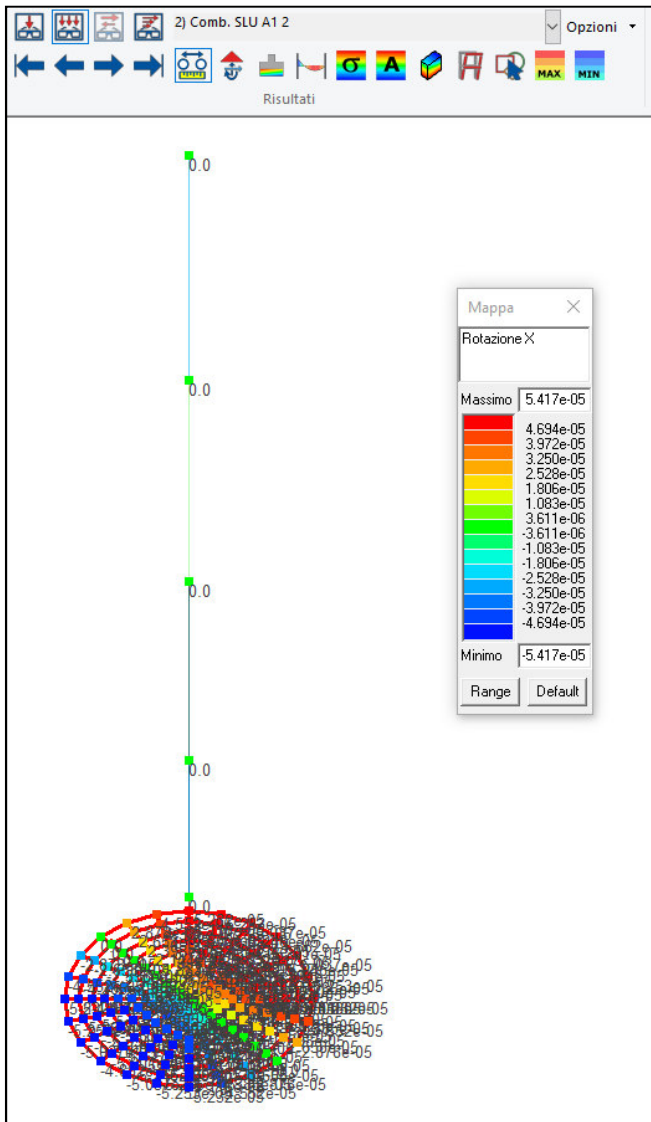
Progetto dell'impianto eolico denominato "Foggia" della potenza complessiva di 79,20 MW da realizzarsi nel Comune di Manfredonia (FG).



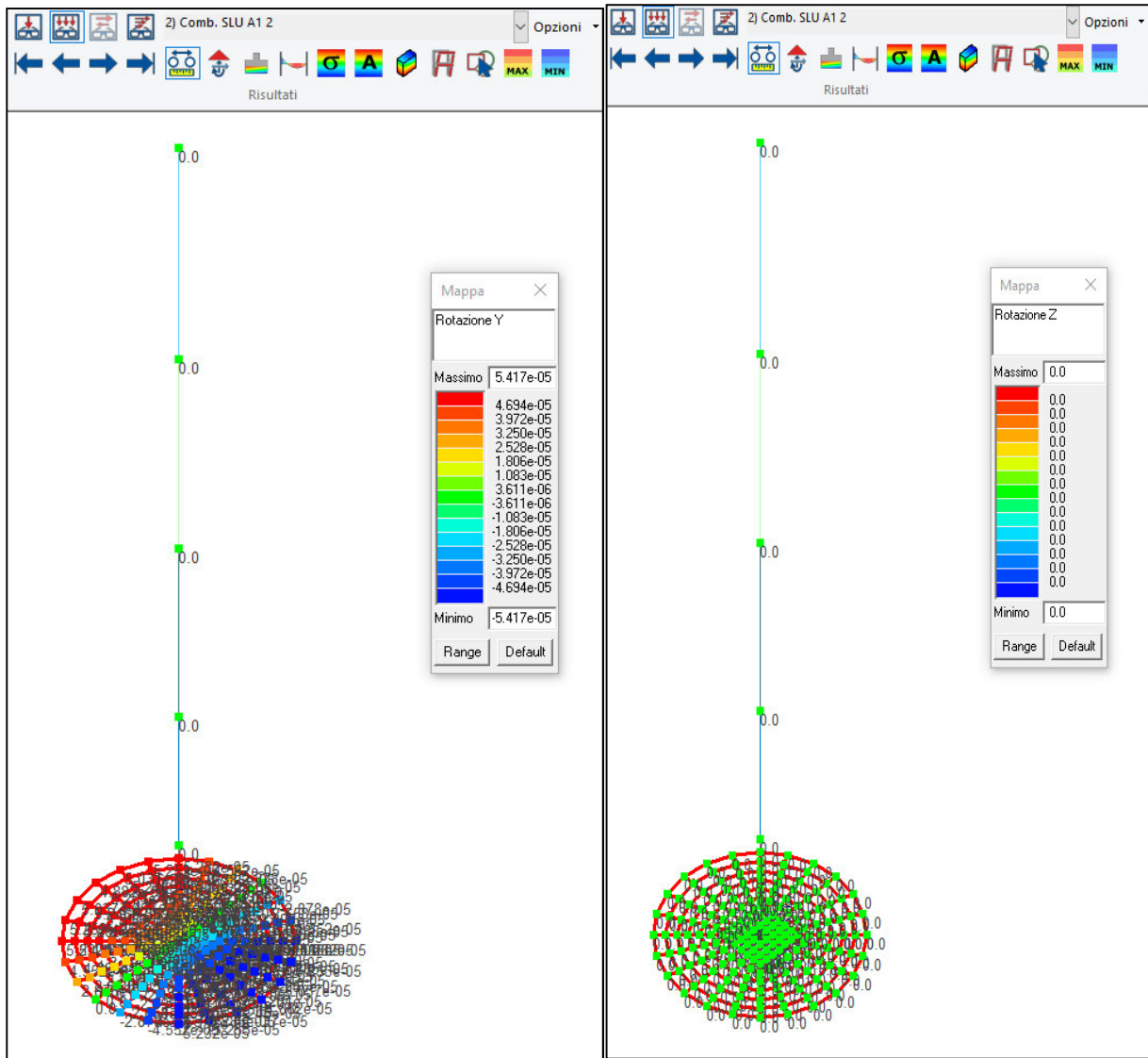
Progetto dell'impianto eolico denominato "Foggia" della potenza complessiva di 79,20 MW da realizzarsi nel Comune di Manfredonia (FG).



Progetto dell'impianto eolico denominato "Foggia" della potenza complessiva di 79,20 MW da realizzarsi nel Comune di Manfredonia (FG).



Progetto dell'impianto eolico denominato "Foggia" della potenza complessiva di 79,20 MW da realizzarsi nel Comune di Manfredonia (FG).



**PROJETTO engineering s.r.l.**  
società d'ingegneria

Direttore Tecnico: ING. LEONARDO FILOTICO  
 Cap. Soc. 119.000,00 € Codice Fiscale: 02658050733  
 Partita Iva : 02658050733  
 Sede Legale: Via dei Mille 5, 74024 Manduria - Taranto  
 Sede Operativa: Z.I. Lotto 31, 74020 San Marzano di San Giuseppe - Taranto  
 Tel 099 9574694 fax 099 2222834 mob. 3491735914

**RELAZIONE STRUTTURE**





## 5.1.22 RISULTATI OPERE DI FONDAZIONE

### LEGENDA RISULTATI OPERE DI FONDAZIONE

Il controllo dei risultati delle analisi condotte, per quanto concerne le opere di fondazione, è possibile in relazione alle tabelle sotto riportate.

La prima tabella è riferita alle fondazioni tipo palo e plinto su pali.

Per questo tipo di fondazione vengono riportate le sei componenti di sollecitazione (esprese nel riferimento globale della struttura) per ogni palo componente l'opera.

In particolare viene riportato:

<b>Nodo</b>	numero del nodo a cui è applicato il plinto
<b>Tipo</b>	codice corrispondente al nome assegnato al tipo di plinto di fondazione:  3) palo singolo ( <i>PALO</i> )  4) plinto su palo

	5) plinto su due pali ( <i>PL.2P</i> )
	6) plinto su tre pali ( <i>PL.3P</i> )
	7) plinto su quattro pali ( <i>PL.4P</i> )
	8) plinto rettangolare su cinque pali ( <i>PL.5P.R</i> )
	9) plinto pentagonale su cinque pali ( <i>PL.5P</i> )
	10) plinto su sei pali ( <i>PL.6P</i> )
<b>Palo</b>	numero del palo
<b>Comb.</b>	combinazione di carico in cui si verificano le sei componenti di sollecitazione.
<b>Quota</b>	quota assoluta della sezione del palo per cui si riportano le sei componenti di sollecitazione.

L'azione  $F_z$  ( corrispondente allo sforzo normale nel palo) è costante poiché il peso del palo stesso non è considerato nella modellazione.

La seconda tabella è riferita alle fondazioni tipo plinto su suolo elastico.

Per questo tipo di fondazione vengono riportate le pressioni nei quattro vertici dell'impronta sul terreno.

In particolare viene riportato:

<b>Nodo</b>	numero del nodo a cui è applicato il plinto
<b>Tipo</b>	Codice identificativo del nome assegnato al plinto
<b>area</b>	area dell'impronta del plinto
<b>Wink O      Wink V</b>	coefficienti di Winkler (orizzontale e verticale) adottati
<b>Comb</b>	Combinazione di carico in cui si verificano i valori riportati



Progetto dell'impianto eolico denominato "Foggia" della potenza complessiva di 79,20 MW da realizzarsi nel Comune di Manfredonia (FG).

**Pt (P1 P2 P3 P4)** valori di pressione nei vertici

La terza tabella è riferita alle fondazioni tipo platea su suolo elastico.

Per questo tipo di fondazione vengono riportate le pressioni in ogni vertice (nodo) degli elementi costituenti la platea.

290

La quarta tabella è riferita alle fondazioni tipo trave su suolo elastico.

Per questo tipo di fondazione vengono riportate le pressioni alle estremità dell'elemento e la massima (in valore assoluto) pressione lungo lo sviluppo dell'elemento.

Vengono inoltre riportati, con funzione statistica, i valori massimo e minimo delle pressioni che compaiono nella tabella.

Nodo	Tipo	Palo	Cmb	Quota	Fx	Fy	Fz	Mx	My	Mz
				cm	daN	daN	daN	daN cm	daN cm	daN cm
11	Pali-PALO 100.00	D1	2	0.0	338.04	-280.49	- 7.243e+0 4	9.583e+0 4	- 1.155e+0 5	0.0
		1	42	0.0	335.59	- 1793.70	- 6.856e+0 4	2.359e+0 6	- 1.147e+0 5	0.0
		1	43	0.0	257.02	- 1728.50	- 5.181e+0 4	2.337e+0 6	- 8.788e+0 4	0.0

Progetto dell'impianto eolico denominato "Foggia" della potenza complessiva di 79,20 MW da realizzarsi nel Comune di Manfredonia (FG).

Nodo	Tipo	Palo	Cmb	Quota	Fx	Fy	Fz	Mx	My	Mz
		1	46	0.0	1833.63	-705.62	-	-	1.139e+0	0.0
							6.151e+0	2.918e+0	6	
							4	5		
		1	47	0.0	-1313.91	274.39	-	4.391e+0	-	0.0
							4.990e+0	5	1.317e+0	
							4	6		
		1	48	0.0	-1257.20	-644.78	-	-	-	0.0
							5.163e+0	3.043e+0	1.327e+0	
							4	5	6	
		1	65	0.0	628.99	1284.84	-	1.318e+0	2.974e+0	0.0
							5.431e+0	6	5	
							4			
		1	78	0.0	1270.00	-529.37	-	-	3.941e+0	0.0
							5.825e+0	6.939e+0	5	
							4	4		
		1	79	0.0	-750.28	98.13	-	2.167e+0	-	0.0
							5.317e+0	5	5.716e+0	
							4		5	
		1	80	0.0	-717.45	-496.09	-	-	-	0.0
							5.393e+0	7.600e+0	5.773e+0	
							4	4	5	
		1	97	0.0	503.28	756.76	-	5.647e+0	6.633e+0	0.0
							5.510e+0	5	4	
							4			
		1	110	0.0	259.96	-215.70	-	7.369e+0	-	0.0
							5.571e+0	4	8.882e+0	
							4		4	
		1	129	0.0	257.84	-	-	1.582e+0	-	0.0
							5.310e+0		8.813e+0	

Progetto dell'impianto eolico denominato "Foggia" della potenza complessiva di 79,20 MW da realizzarsi nel Comune di Manfredonia (FG).

Nodo	Tipo	Palo	Cmb	Quota	Fx	Fy	Fz	Mx	My	Mz
						1224.10	4	6	4	
		1	130	0.0	258.32	-	-	1.582e+0	-	0.0
						1224.51	5.313e+0	6	8.830e+0	
							4		4	
		1	132	0.0	259.91	-215.66	-	7.368e+0	-	0.0
							5.571e+0	4	8.880e+0	
							4		4	
		1	142	0.0	259.15	-417.05	-	3.753e+0	-	0.0
							5.517e+0	5	8.855e+0	
							4		4	
		1	143	0.0	259.53	-417.38	-	3.754e+0	-	0.0
							5.519e+0	5	8.868e+0	
							4		4	
		1	144	0.0	259.47	-215.29	-	7.355e+0	-	0.0
							5.568e+0	4	8.865e+0	
							4		4	
		1	145	0.0	259.86	-215.62	-	7.367e+0	-	0.0
							5.571e+0	4	8.878e+0	
							4		4	
75	Pali-PALO 100.00	D1	2	0.0	332.66	0.0	-	4.83e-04	-	0.0
							7.246e+0		1.137e+0	
							4		5	
		1	19	0.0	255.34	370.73	-	3.024e+0	-	0.0
							5.570e+0	5	8.724e+0	
							4		4	
		1	42	0.0	332.66	-	-	2.278e+0	-	0.0
						1557.06	7.246e+0	6	1.137e+0	
							4		5	

Progetto dell'impianto eolico denominato "Foggia" della potenza complessiva di 79,20 MW da realizzarsi nel Comune di Manfredonia (FG).

Nodo	Tipo	Palo	Cmb	Quota	Fx	Fy	Fz	Mx	My	Mz
		1	46	0.0	1831.10	-473.82	-	-	1.140e+0	0.0
							6.139e+0	3.709e+0	6	
							4	5		
		1	47	0.0	-1319.65	473.82	-	3.709e+0	-	0.0
							5.006e+0	5	1.315e+0	
							4	6		
		1	48	0.0	-1263.41	-425.64	-	-	-	0.0
							5.007e+0	3.792e+0	1.324e+0	
							4	5	6	
		1	65	0.0	626.19	1469.06	-	1.255e+0	2.984e+0	0.0
							5.742e+0	6	5	
							4			
		1	78	0.0	1266.47	-306.80	-	-	3.952e+0	0.0
							5.820e+0	1.454e+0	5	
							4	5		
		1	79	0.0	-755.02	306.80	-	1.454e+0	-	0.0
							5.325e+0	5	5.699e+0	
							4	5		
		1	80	0.0	-722.39	-278.85	-	-	-	0.0
							5.325e+0	1.502e+0	5.755e+0	
							4	5	5	
		1	97	0.0	499.68	958.66	-	4.957e+0	6.757e+0	0.0
							5.647e+0	5	4	
							4			
		1	110	0.0	255.82	0.0	-	3.71e-04	-	0.0
							5.573e+0		8.740e+0	
							4	4		
		1	117	0.0	255.34	247.15	-	2.016e+0	-	0.0
							5.570e+0		8.724e+0	

Progetto dell'impianto eolico denominato "Foggia" della potenza complessiva di 79,20 MW da realizzarsi nel Comune di Manfredonia (FG).

Nodo	Tipo	Palo	Cmb	Quota	Fx	Fy	Fz	Mx	My	Mz
							4	5	4	
		1	130	0.0	255.82	-	-	1.519e+0	-	0.0
						1038.04	5.573e+0	6	8.740e+0	
							4		4	
		1	132	0.0	255.77	0.0	-	3.71e-04	-	0.0
							5.573e+0		8.739e+0	
							4		4	
		1	136	0.0	255.34	49.43	-	4.032e+0	-	0.0
							5.570e+0	4	8.724e+0	
							4		4	
		1	143	0.0	255.72	-207.61	-	3.037e+0	-	0.0
							5.573e+0	5	8.737e+0	
							4		4	
		1	144	0.0	255.34	0.0	-	3.71e-04	-	0.0
							5.570e+0		8.724e+0	
							4		4	
		1	145	0.0	255.72	0.0	-	3.71e-04	-	0.0
							5.573e+0		8.737e+0	
							4		4	
83	Pali-PALO 100.00	D1	3	0.0	259.47	215.29	-	-	-	0.0
							5.568e+0	7.355e+0	8.865e+0	
							4	4	4	
		1	42	0.0	340.50	-	-	2.167e+0	-	0.0
						1232.72	7.630e+0	6	1.163e+0	
							4		5	
		1	43	0.0	261.93	-	-	2.189e+0	-	0.0
						1297.92	5.955e+0	6	8.943e+0	
							4		4	

Progetto dell'impianto eolico denominato "Foggia" della potenza complessiva di 79,20 MW da realizzarsi nel Comune di Manfredonia (FG).

Nodo	Tipo	Palo	Cmb	Quota	Fx	Fy	Fz	Mx	My	Mz
		1	47	0.0	-1257.35	644.77	-	3.043e+0	-	0.0
							5.163e+0	5	1.327e+0	
							4		6	
		1	57	0.0	1817.28	780.33	-	2.792e+0	1.142e+0	0.0
							6.151e+0	5	6	
							4			
		1	60	0.0	-1297.56	-349.09	-	-	-	0.0
							4.990e+0	4.265e+0	1.320e+0	
							4	5	6	
		1	66	0.0	629.48	-	-	-	2.973e+0	0.0
						1284.85	5.431e+0	1.318e+0	5	
							4	6		
		1	79	0.0	-717.53	496.08	-	7.600e+0	-	0.0
							5.393e+0	4	5.773e+0	
							4		5	
		1	89	0.0	1260.49	572.82	-	6.206e+0	3.957e+0	0.0
							5.825e+0	4	5	
							4			
		1	92	0.0	-740.77	-141.59	-	-	-	0.0
							5.317e+0	2.094e+0	5.732e+0	
							4	5	5	
		1	98	0.0	503.55	-756.76	-	-	6.629e+0	0.0
							5.510e+0	5.647e+0	4	
							4	5		
		1	109	0.0	259.47	215.29	-	-	-	0.0
							5.568e+0	7.355e+0	8.865e+0	
							4	4	4	
		1	129	0.0	261.11	-793.52	-	1.435e+0	-	0.0
							5.826e+0		8.917e+0	

Progetto dell'impianto eolico denominato "Foggia" della potenza complessiva di 79,20 MW da realizzarsi nel Comune di Manfredonia (FG).

Nodo	Tipo	Palo	Cmb	Quota	Fx	Fy	Fz	Mx	My	Mz
							4	6	4	
		1	130	0.0	261.59	-793.11	-5.829e+0 4	1.435e+0 6	-8.933e+0 4	0.0
		1	131	0.0	259.47	215.29	-5.568e+0 4	-7.355e+0 4	-8.865e+0 4	0.0
		1	142	0.0	259.80	13.53	-5.620e+0 4	2.282e+0 5	-8.876e+0 4	0.0
		1	143	0.0	260.19	13.86	-5.622e+0 4	2.281e+0 5	-8.889e+0 4	0.0
		1	144	0.0	259.47	215.29	-5.568e+0 4	-7.355e+0 4	-8.865e+0 4	0.0
		1	145	0.0	259.86	215.62	-5.571e+0 4	-7.367e+0 4	-8.878e+0 4	0.0
95	Pali-PALO 100.00	D1	3	0.0	215.29	259.47	-5.568e+0 4	8.865e+0 4	7.355e+0 4	0.0
		1	42	0.0	290.01	-1144.32	-7.907e+0 4	2.137e+0 6	-9.902e+0 4	0.0
		1	43	0.0	224.81	-1222.89	-6.232e+0 4	2.164e+0 6	-7.675e+0 4	0.0

Progetto dell'impianto eolico denominato "Foggia" della potenza complessiva di 79,20 MW da realizzarsi nel Comune di Manfredonia (FG).

Nodo	Tipo	Palo	Cmb	Quota	Fx	Fy	Fz	Mx	My	Mz
		1	47	0.0	-1278.07	700.83	-	2.852e+0	-	0.0
							5.431e+0	5	1.319e+0	
							4		6	
		1	66	0.0	574.08	-	-	-	3.162e+0	0.0
						1264.10	5.163e+0	1.325e+0	5	
							4	6		
		1	73	0.0	717.49	1844.85	-	1.137e+0	2.898e+0	0.0
							6.151e+0	6	5	
							4			
		1	76	0.0	-286.25	-	-	-	-	0.0
						1325.13	4.990e+0	1.315e+0	4.371e+0	
							4	6	5	
		1	79	0.0	-751.67	545.41	-	5.915e+0	-	0.0
							5.510e+0	4	5.656e+0	
							4		5	
		1	98	0.0	454.64	-722.61	-	-	8.299e+0	0.0
							5.393e+0	5.764e+0	4	
							4	5		
		1	105	0.0	535.92	1277.77	-	3.927e+0	6.829e+0	0.0
							5.825e+0	5	4	
							4			
		1	108	0.0	-104.69	-758.05	-	-	-	0.0
							5.317e+0	5.703e+0	2.156e+0	
							4	5	5	
		1	109	0.0	215.29	259.47	-	-	-	0.0
							5.568e+0	8.865e+0	7.355e+0	
							4	4	4	
		1	129	0.0	221.64	-728.77	-	1.413e+0	-	0.0
							6.011e+0		7.568e+0	



Progetto dell'impianto eolico denominato "Foggia" della potenza complessiva di 79,20 MW da realizzarsi nel Comune di Manfredonia (FG).

Nodo	Tipo	Palo	Cmb	Quota	Fx	Fy	Fz	Mx	My	Mz
							4	6	4	
		1	130	0.0	222.05	-728.28	-	1.413e+0	-	0.0
							6.014e+0	6	7.582e+0	
							4		4	
		1	131	0.0	215.29	259.47	-	-	-	0.0
							5.568e+0	8.865e+0	7.355e+0	
							4	4	4	
		1	142	0.0	216.56	61.83	-	2.117e+0	-	0.0
							5.657e+0	5	7.398e+0	
							4		4	
		1	143	0.0	216.89	62.21	-	2.115e+0	-	0.0
							5.659e+0	5	7.409e+0	
							4		4	
		1	144	0.0	215.29	259.47	-	-	-	0.0
							5.568e+0	8.865e+0	7.355e+0	
							4	4	4	
		1	145	0.0	215.62	259.86	-	-	-	0.0
							5.571e+0	8.878e+0	7.367e+0	
							4	4	4	
107	Pali-PALO 100.00	D1	3	0.0	-1.04e- 06	255.34	-	-	8.84e-04	0.0
							5.570e+0	8.724e+0		
							4	4		
		1	42	0.0	-7.15e- 06	-	-	2.138e+0	2.12e-03	0.0
						1146.24	8.007e+0	6		
							4			
		1	43	0.0	-6.84e- 06	-	-	2.164e+0	1.85e-03	0.0
						1223.55	6.331e+0	6		
							4			

Progetto dell'impianto eolico denominato "Foggia" della potenza complessiva di 79,20 MW da realizzarsi nel Comune di Manfredonia (FG).

Nodo	Tipo	Palo	Cmb	Quota	Fx	Fy	Fz	Mx	My	Mz
		1	46	0.0	1463.62	-235.12	-	-	1.256e+0	0.0
							5.403e+0	4.525e+0	6	
							4	5		
		1	68	0.0	-536.45	-	-	-	-	0.0
						1270.22	5.007e+0	1.323e+0	3.609e+0	
							4	6	5	
		1	74	0.0	409.89	-	-	-	3.815e+0	0.0
						1330.96	5.006e+0	1.313e+0	5	
							4	6		
		1	75	0.0	-409.89	1842.40	-	1.138e+0	-	0.0
							6.139e+0	6	3.815e+0	
							4		5	
		1	78	0.0	954.33	-58.43	-	-	4.963e+0	0.0
							5.498e+0	2.303e+0	5	
							4	5		
		1	100	0.0	-342.79	-727.51	-	-	-	0.0
							5.325e+0	5.747e+0	1.397e+0	
							4	5	5	
		1	106	0.0	269.37	-762.85	-	-	1.516e+0	0.0
							5.325e+0	5.686e+0	5	
							4	5		
		1	107	0.0	-269.37	1274.29	-	3.939e+0	-	0.0
							5.820e+0	5	1.516e+0	
							4		5	
		1	109	0.0	-1.04e-06	255.34	-	-	8.84e-04	0.0
							5.570e+0	8.724e+0		
							4	4		
		1	129	0.0	-4.91e-	-730.59	-	1.414e+0	1.53e-03	0.0
							6.077e+0			

Progetto dell'impianto eolico denominato "Foggia" della potenza complessiva di 79,20 MW da realizzarsi nel Comune di Manfredonia (FG).

Nodo	Tipo	Palo	Cmb	Quota	Fx	Fy	Fz	Mx	My	Mz
					06		4	6		
		1	130	0.0	-4.91e-06	-730.11	-6.080e+04	1.413e+06	1.53e-03	0.0
		1	131	0.0	-1.04e-06	255.34	-5.570e+04	-8.724e+04	8.84e-04	0.0
		1	142	0.0	-1.81e-06	58.16	-5.672e+04	2.129e+05	1.01e-03	0.0
		1	143	0.0	-1.81e-06	58.54	-5.674e+04	2.128e+05	1.01e-03	0.0
		1	144	0.0	-1.04e-06	255.34	-5.570e+04	-8.724e+04	8.84e-04	0.0
		1	145	0.0	-1.04e-06	255.72	-5.573e+04	-8.737e+04	8.84e-04	0.0
119	Pali-PALO 100.00	D1	3	0.0	-215.29	259.47	-5.568e+04	-8.865e+04	7.355e+04	0.0
		1	42	0.0	-290.01	-1144.32	-7.907e+04	2.137e+06	9.902e+04	0.0
		1	43	0.0	-224.81	-1222.89	-6.232e+04	2.164e+06	7.675e+04	0.0

Progetto dell'impianto eolico denominato "Foggia" della potenza complessiva di 79,20 MW da realizzarsi nel Comune di Manfredonia (FG).

Nodo	Tipo	Palo	Cmb	Quota	Fx	Fy	Fz	Mx	My	Mz
		1	45	0.0	1277.94	700.85	- 5.431e+0 4	2.852e+0 5	1.319e+0 6	0.0
		1	62	0.0	340.33	- 1301.83 4	- 4.990e+0 6	- 1.319e+0 5	4.280e+0	0.0
		1	63	0.0	-771.57	1821.55	- 6.151e+0 4	1.141e+0 6	- 2.806e+0 5	0.0
		1	68	0.0	-573.64	- 1264.09 4	- 5.163e+0 6	- 1.325e+0 5	- 3.163e+0	0.0
		1	77	0.0	751.59	545.42	- 5.510e+0 4	5.915e+0 4	5.656e+0 5	0.0
		1	94	0.0	136.12	-744.40	- 5.317e+0 4	- 5.726e+0 5	2.103e+0 5	0.0
		1	95	0.0	-567.35	1264.12	- 5.825e+0 4	3.951e+0 5	- 6.298e+0 4	0.0
		1	100	0.0	-454.39	-722.61	- 5.393e+0 4	- 5.764e+0 5	- 8.303e+0 4	0.0
		1	109	0.0	-215.29	259.47	- 5.568e+0 4	- 8.865e+0 4	7.355e+0 4	0.0
		1	129	0.0	-221.64	-728.77	- 6.011e+0	1.413e+0	7.568e+0	0.0

301

Progetto dell'impianto eolico denominato "Foggia" della potenza complessiva di 79,20 MW da realizzarsi nel Comune di Manfredonia (FG).

Nodo	Tipo	Palo	Cmb	Quota	Fx	Fy	Fz	Mx	My	Mz
							4	6	4	
		1	130	0.0	-222.05	-728.28	-6.014e+04	1.413e+06	7.582e+04	0.0
		1	131	0.0	-215.29	259.47	-5.568e+04	-8.865e+04	7.355e+04	0.0
		1	142	0.0	-216.56	61.83	-5.657e+04	2.117e+05	7.398e+04	0.0
		1	143	0.0	-216.89	62.21	-5.659e+04	2.115e+05	7.409e+04	0.0
		1	144	0.0	-215.29	259.47	-5.568e+04	-8.865e+04	7.355e+04	0.0
		1	145	0.0	-215.62	259.86	-5.571e+04	-8.878e+04	7.367e+04	0.0
131	Pali-PALO 100.00	D1	3	0.0	-259.47	215.29	-5.568e+04	-7.355e+04	8.865e+04	0.0
		1	42	0.0	-340.50	-1232.72	-7.630e+04	2.167e+06	1.163e+05	0.0
		1	43	0.0	-261.93	-1297.92	-5.955e+04	2.189e+06	8.943e+04	0.0

Progetto dell'impianto eolico denominato "Foggia" della potenza complessiva di 79,20 MW da realizzarsi nel Comune di Manfredonia (FG).

Nodo	Tipo	Palo	Cmb	Quota	Fx	Fy	Fz	Mx	My	Mz
		1	45	0.0	1257.20	644.78	- 5.163e+0 4	3.043e+0 5	1.327e+0 6	0.0
		1	46	0.0	1313.91	-274.39	- 4.990e+0 4	- 4.391e+0 5	1.317e+0 6	0.0
		1	47	0.0	-1833.63	705.62	- 6.151e+0 4	2.918e+0 5	- 1.139e+0 6	0.0
		1	68	0.0	-628.99	- 1284.84	- 5.431e+0 4	- 1.318e+0 6	- 2.974e+0 5	0.0
		1	77	0.0	717.45	496.09	- 5.393e+0 4	7.600e+0 4	5.773e+0 5	0.0
		1	78	0.0	750.28	-98.13	- 5.317e+0 4	- 2.167e+0 5	5.716e+0 5	0.0
		1	79	0.0	-1270.00	529.37	- 5.825e+0 4	6.939e+0 4	- 3.941e+0 5	0.0
		1	100	0.0	-503.28	-756.76	- 5.510e+0 4	- 5.647e+0 5	- 6.633e+0 4	0.0
		1	109	0.0	-259.47	215.29	- 5.568e+0 4	- 7.355e+0 4	8.865e+0 4	0.0
		1	129	0.0	-261.11	-793.52	- 5.826e+0	1.435e+0	8.917e+0	0.0

Progetto dell'impianto eolico denominato "Foggia" della potenza complessiva di 79,20 MW da realizzarsi nel Comune di Manfredonia (FG).

Nodo	Tipo	Palo	Cmb	Quota	Fx	Fy	Fz	Mx	My	Mz
							4	6	4	
		1	130	0.0	-261.59	-793.11	-5.829e+04	1.435e+06	8.933e+04	0.0
		1	131	0.0	-259.47	215.29	-5.568e+04	-7.355e+04	8.865e+04	0.0
		1	142	0.0	-259.80	13.53	-5.620e+04	2.282e+05	8.876e+04	0.0
		1	143	0.0	-260.19	13.86	-5.622e+04	2.281e+05	8.889e+04	0.0
		1	144	0.0	-259.47	215.29	-5.568e+04	-7.355e+04	8.865e+04	0.0
		1	145	0.0	-259.86	215.62	-5.571e+04	-7.367e+04	8.878e+04	0.0
143	Pali-PALO 100.00	D1	3	0.0	-255.34	0.0	-5.570e+04	3.60e-04	8.724e+04	0.0
		1	26	0.0	-332.66	-34.54	-7.246e+04	8.400e+05	1.137e+05	0.0
		1	34	0.0	-332.66	-727.75	-7.246e+04	1.549e+06	1.137e+05	0.0

Progetto dell'impianto eolico denominato "Foggia" della potenza complessiva di 79,20 MW da realizzarsi nel Comune di Manfredonia (FG).

Nodo	Tipo	Palo	Cmb	Quota	Fx	Fy	Fz	Mx	My	Mz
		1	42	0.0	-332.66	-1557.06	-7.246e+04	2.278e+06	1.137e+05	0.0
		1	45	0.0	1263.41	472.65	-5.006e+04	3.713e+05	1.324e+06	0.0
		1	48	0.0	-1774.86	-472.65	-6.139e+04	-3.713e+05	-1.150e+06	0.0
		1	67	0.0	-813.65	1470.52	-5.742e+04	1.255e+06	-2.662e+05	0.0
		1	77	0.0	722.39	306.12	-5.325e+04	1.456e+05	5.755e+05	0.0
		1	80	0.0	-1233.84	-306.12	-5.820e+04	-1.456e+05	-4.008e+05	0.0
		1	99	0.0	-608.45	959.50	-5.647e+04	4.954e+05	-4.890e+04	0.0
		1	109	0.0	-255.34	0.0	-5.570e+04	3.60e-04	8.724e+04	0.0
		1	122	0.0	-255.82	-23.03	-5.573e+04	5.600e+05	8.740e+04	0.0
		1	126	0.0	-255.82	-485.17	-5.573e+04	1.033e+06	8.740e+04	0.0



Progetto dell'impianto eolico denominato "Foggia" della potenza complessiva di 79,20 MW da realizzarsi nel Comune di Manfredonia (FG).

Nodo	Tipo	Palo	Cmb	Quota	Fx	Fy	Fz	Mx	My	Mz
							4	6	4	
		1	130	0.0	-255.82	-1038.04	-5.573e+04	1.519e+06	8.740e+04	0.0
		1	131	0.0	-255.34	0.0	-5.570e+04	3.60e-04	8.724e+04	0.0
		1	132	0.0	-255.77	0.0	-5.573e+04	3.60e-04	8.739e+04	0.0
		1	143	0.0	-255.72	-207.61	-5.573e+04	3.037e+05	8.737e+04	0.0
		1	144	0.0	-255.34	0.0	-5.570e+04	3.60e-04	8.724e+04	0.0
		1	145	0.0	-255.72	0.0	-5.573e+04	3.60e-04	8.737e+04	0.0
155	Pali-PALO 100.00	D1	2	0.0	-338.04	-280.49	-7.243e+04	9.583e+04	1.155e+05	0.0
		1	42	0.0	-335.59	-1793.70	-6.856e+04	2.359e+06	1.147e+05	0.0
		1	43	0.0	-257.02	-1728.50	-5.181e+04	2.337e+06	8.788e+04	0.0

Progetto dell'impianto eolico denominato "Foggia" della potenza complessiva di 79,20 MW da realizzarsi nel Comune di Manfredonia (FG).

Nodo	Tipo	Palo	Cmb	Quota	Fx	Fy	Fz	Mx	My	Mz
		1	46	0.0	1257.35	-644.77	- 5.163e+0 4	- 3.043e+0 5	1.327e+0 6	0.0
		1	57	0.0	1297.56	349.09	- 4.990e+0 4	4.265e+0 5	1.320e+0 6	0.0
		1	60	0.0	-1817.28	-780.33	- 6.151e+0 4	- 2.792e+0 5	- 1.142e+0 6	0.0
		1	67	0.0	-629.48	1284.85	- 5.431e+0 4	1.318e+0 6	- 2.973e+0 5	0.0
		1	78	0.0	717.53	-496.08	- 5.393e+0 4	- 7.600e+0 4	5.773e+0 5	0.0
		1	89	0.0	740.77	141.59	- 5.317e+0 4	2.094e+0 5	5.732e+0 5	0.0
		1	92	0.0	-1260.49	-572.82	- 5.825e+0 4	- 6.206e+0 4	- 3.957e+0 5	0.0
		1	99	0.0	-503.55	756.76	- 5.510e+0 4	5.647e+0 5	- 6.629e+0 4	0.0
		1	110	0.0	-259.96	-215.70	- 5.571e+0 4	7.369e+0 4	8.882e+0 4	0.0
		1	129	0.0	-257.84	-	- 5.310e+0	1.582e+0	8.813e+0	0.0

Progetto dell'impianto eolico denominato "Foggia" della potenza complessiva di 79,20 MW da realizzarsi nel Comune di Manfredonia (FG).

Nodo	Tipo	Palo	Cmb	Quota	Fx	Fy	Fz	Mx	My	Mz
						1224.10	4	6	4	
		1	130	0.0	-258.32	-	-	1.582e+0	8.830e+0	0.0
						1224.51	5.313e+0	6	4	
							4			
		1	132	0.0	-259.91	-215.66	-	7.368e+0	8.880e+0	0.0
							5.571e+0	4	4	
							4			
		1	142	0.0	-259.15	-417.05	-	3.753e+0	8.855e+0	0.0
							5.517e+0	5	4	
							4			
		1	143	0.0	-259.53	-417.38	-	3.754e+0	8.868e+0	0.0
							5.519e+0	5	4	
							4			
		1	144	0.0	-259.47	-215.29	-	7.355e+0	8.865e+0	0.0
							5.568e+0	4	4	
							4			
		1	145	0.0	-259.86	-215.62	-	7.367e+0	8.878e+0	0.0
							5.571e+0	4	4	
							4			
167	Pali-PALO 100.00	D1	2	0.0	-280.49	-338.04	-	1.155e+0	9.583e+0	0.0
							7.243e+0	5	4	
							4			
		1	42	0.0	-270.97	-	-	2.368e+0	9.264e+0	0.0
						1820.40	6.580e+0	6	4	
							4			
		1	43	0.0	-205.77	-	-	2.341e+0	7.036e+0	0.0
						1741.84	4.905e+0	6	4	
							4			

Progetto dell'impianto eolico denominato "Foggia" della potenza complessiva di 79,20 MW da realizzarsi nel Comune di Manfredonia (FG).

Nodo	Tipo	Palo	Cmb	Quota	Fx	Fy	Fz	Mx	My	Mz
		1	46	0.0	1278.07	-700.83	- 5.431e+0 4	- 2.852e+0 5	1.319e+0 6	0.0
		1	67	0.0	-574.08	1264.10	- 5.163e+0 4	1.325e+0 6	- 3.162e+0 5	0.0
		1	73	0.0	286.25	1325.13	- 4.990e+0 4	1.315e+0 6	4.371e+0 5	0.0
		1	76	0.0	-717.49	- 1844.85 4	- 6.151e+0 6	- 1.137e+0 6	- 2.898e+0 5	0.0
		1	78	0.0	751.67	-545.41	- 5.510e+0 4	- 5.915e+0 4	5.656e+0 5	0.0
		1	99	0.0	-454.64	722.61	- 5.393e+0 4	5.764e+0 5	- 8.299e+0 4	0.0
		1	105	0.0	104.69	758.05	- 5.317e+0 4	5.703e+0 5	2.156e+0 5	0.0
		1	108	0.0	-535.92	- 1277.77 4	- 5.825e+0 4	- 3.927e+0 5	- 6.829e+0 4	0.0
		1	110	0.0	-215.70	-259.96	- 5.571e+0 4	8.882e+0 4	7.369e+0 4	0.0
		1	129	0.0	-208.94	-	- 5.126e+0	1.590e+0	7.142e+0	0.0

Progetto dell'impianto eolico denominato "Foggia" della potenza complessiva di 79,20 MW da realizzarsi nel Comune di Manfredonia (FG).

Nodo	Tipo	Palo	Cmb	Quota	Fx	Fy	Fz	Mx	My	Mz
						1247.72	4	6	4	
		1	130	0.0	-209.35	-	-	1.590e+0	7.156e+0	0.0
						1248.20	5.129e+0	6	4	
							4			
		1	132	0.0	-215.66	-259.91	-	8.880e+0	7.368e+0	0.0
							5.571e+0	4	4	
							4			
		1	142	0.0	-214.02	-457.12	-	3.890e+0	7.313e+0	0.0
							5.480e+0	5	4	
							4			
		1	143	0.0	-214.35	-457.51	-	3.891e+0	7.324e+0	0.0
							5.482e+0	5	4	
							4			
		1	144	0.0	-215.29	-259.47	-	8.865e+0	7.355e+0	0.0
							5.568e+0	4	4	
							4			
		1	145	0.0	-215.62	-259.86	-	8.878e+0	7.367e+0	0.0
							5.571e+0	4	4	
							4			
179	Pali-PALO 100.00	D1	2	0.0	-1.38e-06	-332.66	-	1.137e+0	1.15e-03	0.0
							7.246e+0	5		
							4			
		1	42	0.0	-7.19e-06	-	-	2.365e+0	2.12e-03	0.0
						1811.55	6.485e+0	6		
							4			
		1	43	0.0	-6.88e-06	-	-	2.338e+0	1.85e-03	0.0
						1734.24	4.810e+0	6		
							4			

Progetto dell'impianto eolico denominato "Foggia" della potenza complessiva di 79,20 MW da realizzarsi nel Comune di Manfredonia (FG).

Nodo	Tipo	Palo	Cmb	Quota	Fx	Fy	Fz	Mx	My	Mz
		1	45	0.0	1462.25	187.01	-5.403e+04	4.607e+05	1.256e+06	0.0
		1	65	0.0	353.29	1270.22	-5.006e+04	1.323e+06	3.916e+05	0.0
		1	73	0.0	408.00	1270.96	-5.006e+04	1.323e+06	3.822e+05	0.0
		1	76	0.0	-408.00	-1782.40	-6.139e+04	-1.148e+06	-3.822e+05	0.0
		1	77	0.0	953.54	30.51	-5.498e+04	2.351e+05	4.965e+05	0.0
		1	97	0.0	236.52	727.51	-5.325e+04	5.747e+05	1.575e+05	0.0
		1	105	0.0	268.26	728.03	-5.325e+04	5.746e+05	1.520e+05	0.0
		1	108	0.0	-268.26	-1239.48	-5.820e+04	-3.998e+05	-1.520e+05	0.0
		1	110	0.0	-1.06e-06	-255.82	-5.573e+04	8.740e+04	8.85e-04	0.0
		1	129	0.0	-4.94e-	-	-5.063e+0	1.588e+0	1.53e-03	0.0

Progetto dell'impianto eolico denominato "Foggia" della potenza complessiva di 79,20 MW da realizzarsi nel Comune di Manfredonia (FG).

Nodo	Tipo	Palo	Cmb	Quota	Fx	Fy	Fz	Mx	My	Mz
					06	1241.27	4	6		
		1	130	0.0	-4.94e-06	-	-	1.588e+0	1.53e-03	0.0
						1241.75	5.066e+0	6		
							4			
		1	132	0.0	-1.06e-06	-255.77	-	8.739e+0	8.85e-04	0.0
							5.573e+0	4		
							4			
		1	142	0.0	-1.83e-06	-452.53	-	3.874e+0	1.01e-03	0.0
							5.469e+0	5		
							4			
		1	143	0.0	-1.83e-06	-452.91	-	3.875e+0	1.01e-03	0.0
							5.471e+0	5		
							4			
		1	144	0.0	-1.06e-06	-255.34	-	8.724e+0	8.85e-04	0.0
							5.570e+0	4		
							4			
		1	145	0.0	-1.06e-06	-255.72	-	8.737e+0	8.85e-04	0.0
							5.573e+0	4		
							4			
191	Pali-PALO 100.00	D1	2	0.0	280.49	-338.04	-	1.155e+0	-	0.0
							7.243e+0	5	9.583e+0	
							4		4	
		1	42	0.0	270.97	-	-	2.368e+0	-	0.0
						1820.40	6.580e+0	6	9.264e+0	
							4		4	
		1	43	0.0	205.77	-	-	2.341e+0	-	0.0
						1741.84	4.905e+0	6	7.036e+0	
							4		4	

Progetto dell'impianto eolico denominato "Foggia" della potenza complessiva di 79,20 MW da realizzarsi nel Comune di Manfredonia (FG).

Nodo	Tipo	Palo	Cmb	Quota	Fx	Fy	Fz	Mx	My	Mz
		1	48	0.0	-1277.94	-700.85	-	-	-	0.0
							5.431e+0	2.852e+0	1.319e+0	
							4	5	6	
		1	62	0.0	771.57	-	-	-	2.806e+0	0.0
						1821.55	6.151e+0	1.141e+0	5	
							4	6		
		1	63	0.0	-340.33	1301.83	-	1.319e+0	-	0.0
							4.990e+0	6	4.280e+0	
							4		5	
		1	65	0.0	573.64	1264.09	-	1.325e+0	3.163e+0	0.0
							5.163e+0	6	5	
							4			
		1	80	0.0	-751.59	-545.42	-	-	-	0.0
							5.510e+0	5.915e+0	5.656e+0	
							4	4	5	
		1	94	0.0	567.35	-	-	-	6.298e+0	0.0
						1264.12	5.825e+0	3.951e+0	4	
							4	5		
		1	95	0.0	-136.12	744.40	-	5.726e+0	-	0.0
							5.317e+0	5	2.103e+0	
							4		5	
		1	97	0.0	454.39	722.61	-	5.764e+0	8.303e+0	0.0
							5.393e+0	5	4	
							4			
		1	110	0.0	215.70	-259.96	-	8.882e+0	-	0.0
							5.571e+0	4	7.369e+0	
							4		4	
		1	129	0.0	208.94	-	-	1.590e+0	-	0.0
							5.126e+0		7.142e+0	



Progetto dell'impianto eolico denominato "Foggia" della potenza complessiva di 79,20 MW da realizzarsi nel Comune di Manfredonia (FG).

Nodo	Tipo	Palo	Cmb	Quota	Fx	Fy	Fz	Mx	My	Mz
						1247.72	4	6	4	
		1	130	0.0	209.35	-	-	1.590e+0	-	0.0
						1248.20	5.129e+0	6	7.156e+0	
							4		4	
		1	132	0.0	215.66	-259.91	-	8.880e+0	-	0.0
							5.571e+0	4	7.368e+0	
							4		4	
		1	142	0.0	214.02	-457.12	-	3.890e+0	-	0.0
							5.480e+0	5	7.313e+0	
							4		4	
		1	143	0.0	214.35	-457.51	-	3.891e+0	-	0.0
							5.482e+0	5	7.324e+0	
							4		4	
		1	144	0.0	215.29	-259.47	-	8.865e+0	-	0.0
							5.568e+0	4	7.355e+0	
							4		4	
		1	145	0.0	215.62	-259.86	-	8.878e+0	-	0.0
							5.571e+0	4	7.367e+0	
							4		4	
<b>Nodo</b>					<b>Fx</b>	<b>Fy</b>	<b>Fz</b>	<b>Mx</b>	<b>My</b>	<b>Mz</b>
					-1833.63	-	-	-	-	0.0
						1844.85	8.007e+0	1.325e+0	1.327e+0	
							4	6	6	
					1833.63	1844.85	-	2.368e+0	1.327e+0	0.0
							4.810e+0	6	6	
							4			

Nodo (G)	Pt 1/12		Pt 2/13		Pt 3...		Pt 4...	
	daN/cm2	daN/cm2	daN/cm2	daN/cm2	daN/cm2	daN/cm2	daN/cm2	daN/cm2
1	-1.30	-1.00	-1.00	-1.00	-1.00	-1.00	-1.00	-1.00
3	-1.29	-1.07	-1.03	-0.99	-0.99	-0.99	-0.99	-0.99
4	-1.29	-1.08	-1.03	-0.99	-0.99	-0.99	-0.99	-0.99
5	-1.29	-1.10	-1.04	-0.99	-0.99	-0.99	-0.99	-0.99
6	-1.29	-1.11	-1.04	-0.99	-0.99	-0.99	-0.99	-0.99
7	-1.29	-1.04	-1.02	-0.99	-0.99	-0.99	-0.99	-0.99
8	-1.29	-1.06	-1.02	-0.99	-0.99	-0.99	-0.99	-0.99
9	-1.29	-1.07	-1.03	-0.99	-0.99	-0.99	-0.99	-0.99
10	-1.29	-1.08	-1.03	-0.99	-0.99	-0.99	-0.99	-0.99
11	-1.29	-1.10	-1.04	-0.99	-0.99	-0.99	-0.99	-0.99
12	-1.29	-1.11	-1.04	-0.99	-0.99	-0.99	-0.99	-0.99
13	-1.29	-1.04	-1.01	-0.99	-0.99	-0.99	-0.99	-0.99
14	-1.29	-1.05	-1.02	-0.99	-0.99	-0.99	-0.99	-0.99
19	-1.29	-1.03	-1.01	-0.99	-0.99	-0.99	-0.99	-0.99
20	-1.29	-1.03	-1.01	-0.99	-0.99	-0.99	-0.99	-0.99
21	-1.29	-1.02	-1.01	-0.99	-0.99	-0.99	-0.99	-0.99
22	-1.29	-1.03	-1.01	-0.99	-0.99	-0.99	-0.99	-0.99
23	-1.29	-1.02	-1.00	-0.99	-0.99	-0.99	-0.99	-0.99
24	-1.29	-1.03	-1.01	-0.99	-0.99	-0.99	-0.99	-0.99

Progetto dell'impianto eolico denominato "Foggia" della potenza complessiva di 79,20 MW da realizzarsi nel Comune di Manfredonia (FG).

---

25	-1.29	-1.01	-1.00	-0.99	-0.99	-0.99
26	-1.29	-1.02	-1.01	-0.99	-0.99	-0.99
27	-1.31	-1.02	-1.00	-1.00	-1.00	-0.99
28	-1.31	-1.03	-1.01	-1.00	-1.00	-0.99
29	-1.32	-1.02	-1.01	-1.01	-1.00	-0.99
30	-1.32	-1.03	-1.01	-1.01	-1.00	-0.99
31	-1.33	-1.03	-1.01	-1.02	-1.00	-0.99
32	-1.33	-1.03	-1.01	-1.02	-1.00	-0.99
33	-1.29	-1.03	-1.01	-0.99	-0.99	-0.99
34	-1.29	-1.02	-1.00	-0.99	-0.99	-0.99
35	-1.29	-1.01	-1.00	-1.00	-1.00	-1.00
36	-1.29	-1.01	-1.00	-1.00	-1.00	-1.00
37	-1.31	-1.01	-1.00	-1.00	-1.00	-1.00
38	-1.32	-1.02	-1.00	-1.01	-1.00	-0.99
39	-1.33	-1.03	-1.01	-1.02	-1.00	-0.99
40	-1.29	-1.02	-1.01	-0.99	-0.99	-0.99
41	-1.29	-1.01	-1.00	-0.99	-0.99	-0.99
42	-1.29	-1.01	-1.00	-1.00	-1.00	-1.00
43	-1.31	-1.01	-1.00	-1.00	-1.00	-1.00
44	-1.32	-1.01	-1.00	-1.01	-1.00	-0.99
45	-1.33	-1.02	-1.01	-1.02	-1.00	-0.99
46	-1.29	-1.03	-1.01	-0.99	-0.99	-0.99
47	-1.29	-1.02	-1.00	-0.99	-0.99	-0.99

Progetto dell'impianto eolico denominato "Foggia" della potenza complessiva di 79,20 MW da realizzarsi nel Comune di Manfredonia (FG).

---

48	-1.29	-1.01	-1.00	-1.00	-1.00	-1.00
49	-1.29	-1.01	-1.00	-1.00	-1.00	-1.00
50	-1.31	-1.01	-1.00	-1.00	-1.00	-1.00
51	-1.32	-1.02	-1.00	-1.01	-1.00	-0.99
52	-1.33	-1.03	-1.01	-1.02	-1.00	-0.99
53	-1.29	-1.03	-1.01	-0.99	-0.99	-0.99
54	-1.29	-1.02	-1.01	-0.99	-0.99	-0.99
55	-1.29	-1.02	-1.00	-0.99	-0.99	-0.99
56	-1.29	-1.01	-1.00	-0.99	-0.99	-0.99
57	-1.31	-1.02	-1.00	-1.00	-1.00	-0.99
58	-1.32	-1.02	-1.01	-1.01	-1.00	-0.99
59	-1.33	-1.03	-1.01	-1.02	-1.00	-0.99
60	-1.29	-1.03	-1.01	-0.99	-0.99	-0.99
61	-1.29	-1.03	-1.01	-0.99	-0.99	-0.99
62	-1.29	-1.03	-1.01	-0.99	-0.99	-0.99
63	-1.29	-1.02	-1.01	-0.99	-0.99	-0.99
64	-1.31	-1.03	-1.01	-1.00	-1.00	-0.99
65	-1.32	-1.03	-1.01	-1.01	-1.00	-0.99
66	-1.33	-1.03	-1.01	-1.02	-1.00	-0.99
67	-1.29	-1.04	-1.01	-0.99	-0.99	-0.99
68	-1.31	-1.04	-1.01	-1.01	-1.00	-0.99
69	-1.29	-1.05	-1.02	-0.99	-0.99	-0.99
70	-1.31	-1.05	-1.02	-1.01	-1.00	-0.99

Progetto dell'impianto eolico denominato "Foggia" della potenza complessiva di 79,20 MW da realizzarsi nel Comune di Manfredonia (FG).

---

71	-1.29	-1.07	-1.02	-0.99	-0.99	-0.99
72	-1.32	-1.07	-1.03	-1.01	-1.00	-0.99
73	-1.29	-1.08	-1.03	-0.99	-0.99	-0.99
74	-1.32	-1.08	-1.03	-1.01	-1.00	-0.99
75	-1.29	-1.09	-1.04	-0.99	-0.99	-0.99
76	-1.33	-1.10	-1.04	-1.02	-1.00	-0.99
77	-1.29	-1.11	-1.04	-0.99	-0.99	-0.99
78	-1.33	-1.11	-1.04	-1.02	-1.00	-0.99
79	-1.33	-1.04	-1.02	-1.02	-1.00	-0.99
80	-1.33	-1.06	-1.02	-1.02	-1.00	-0.99
81	-1.34	-1.07	-1.03	-1.03	-1.00	-0.99
82	-1.35	-1.08	-1.03	-1.03	-1.00	-0.99
83	-1.36	-1.10	-1.04	-1.04	-1.00	-0.99
84	-1.37	-1.11	-1.04	-1.04	-1.00	-0.99
85	-1.34	-1.04	-1.02	-1.03	-1.00	-0.99
86	-1.35	-1.05	-1.02	-1.04	-1.00	-0.99
87	-1.37	-1.06	-1.02	-1.04	-1.00	-0.99
88	-1.38	-1.08	-1.03	-1.05	-1.00	-0.99
89	-1.39	-1.09	-1.03	-1.06	-1.00	-0.99
90	-1.40	-1.10	-1.04	-1.06	-1.01	-0.99
91	-1.35	-1.04	-1.02	-1.03	-1.00	-0.99
92	-1.36	-1.06	-1.02	-1.04	-1.00	-0.99
93	-1.38	-1.07	-1.03	-1.05	-1.00	-0.99

Progetto dell'impianto eolico denominato "Foggia" della potenza complessiva di 79,20 MW da realizzarsi nel Comune di Manfredonia (FG).

---

94	-1.39	-1.08	-1.03	-1.06	-1.01	-0.99
95	-1.41	-1.10	-1.04	-1.07	-1.01	-0.99
96	-1.42	-1.11	-1.04	-1.08	-1.01	-0.99
97	-1.35	-1.04	-1.01	-1.03	-1.00	-0.99
98	-1.37	-1.05	-1.02	-1.04	-1.00	-0.99
99	-1.39	-1.07	-1.03	-1.06	-1.01	-0.99
100	-1.40	-1.08	-1.03	-1.07	-1.01	-0.99
101	-1.42	-1.10	-1.04	-1.08	-1.01	-0.99
102	-1.44	-1.11	-1.04	-1.09	-1.01	-0.99
103	-1.35	-1.04	-1.01	-1.03	-1.00	-0.99
104	-1.37	-1.05	-1.02	-1.05	-1.00	-0.99
105	-1.39	-1.07	-1.02	-1.06	-1.01	-0.99
106	-1.41	-1.08	-1.03	-1.07	-1.01	-0.99
107	-1.43	-1.09	-1.04	-1.08	-1.01	-0.99
108	-1.44	-1.11	-1.04	-1.10	-1.01	-0.99
109	-1.35	-1.04	-1.01	-1.03	-1.00	-0.99
110	-1.37	-1.05	-1.02	-1.04	-1.00	-0.99
111	-1.39	-1.07	-1.03	-1.06	-1.01	-0.99
112	-1.40	-1.08	-1.03	-1.07	-1.01	-0.99
113	-1.42	-1.10	-1.04	-1.08	-1.01	-0.99
114	-1.44	-1.11	-1.04	-1.09	-1.01	-0.99
115	-1.35	-1.04	-1.02	-1.03	-1.00	-0.99
116	-1.36	-1.06	-1.02	-1.04	-1.00	-0.99

Progetto dell'impianto eolico denominato "Foggia" della potenza complessiva di 79,20 MW da realizzarsi nel Comune di Manfredonia (FG).

---

117	-1.38	-1.07	-1.03	-1.05	-1.00	-0.99
118	-1.39	-1.08	-1.03	-1.06	-1.01	-0.99
119	-1.41	-1.10	-1.04	-1.07	-1.01	-0.99
120	-1.42	-1.11	-1.04	-1.08	-1.01	-0.99
121	-1.34	-1.04	-1.02	-1.03	-1.00	-0.99
122	-1.35	-1.05	-1.02	-1.04	-1.00	-0.99
123	-1.37	-1.06	-1.02	-1.04	-1.00	-0.99
124	-1.38	-1.08	-1.03	-1.05	-1.00	-0.99
125	-1.39	-1.09	-1.03	-1.06	-1.00	-0.99
126	-1.40	-1.10	-1.04	-1.06	-1.01	-0.99
127	-1.33	-1.04	-1.02	-1.02	-1.00	-0.99
128	-1.33	-1.06	-1.02	-1.02	-1.00	-0.99
129	-1.34	-1.07	-1.03	-1.03	-1.00	-0.99
130	-1.35	-1.08	-1.03	-1.03	-1.00	-0.99
131	-1.36	-1.10	-1.04	-1.04	-1.00	-0.99
132	-1.37	-1.11	-1.04	-1.04	-1.00	-0.99
133	-1.31	-1.04	-1.01	-1.01	-1.00	-0.99
134	-1.31	-1.05	-1.02	-1.01	-1.00	-0.99
135	-1.32	-1.07	-1.03	-1.01	-1.00	-0.99
136	-1.32	-1.08	-1.03	-1.01	-1.00	-0.99
137	-1.33	-1.10	-1.04	-1.02	-1.00	-0.99
138	-1.33	-1.11	-1.04	-1.02	-1.00	-0.99
139	-1.29	-1.04	-1.01	-0.99	-0.99	-0.99

Progetto dell'impianto eolico denominato "Foggia" della potenza complessiva di 79,20 MW da realizzarsi nel Comune di Manfredonia (FG).

---

140	-1.29	-1.05	-1.02	-0.99	-0.99	-0.99
141	-1.29	-1.07	-1.02	-0.99	-0.99	-0.99
142	-1.29	-1.08	-1.03	-0.99	-0.99	-0.99
143	-1.29	-1.09	-1.04	-0.99	-0.99	-0.99
144	-1.29	-1.11	-1.04	-0.99	-0.99	-0.99
145	-1.29	-1.04	-1.01	-0.99	-0.99	-0.99
146	-1.29	-1.05	-1.02	-0.99	-0.99	-0.99
147	-1.29	-1.07	-1.03	-0.99	-0.99	-0.99
148	-1.29	-1.08	-1.03	-0.99	-0.99	-0.99
149	-1.29	-1.10	-1.04	-0.99	-0.99	-0.99
150	-1.29	-1.11	-1.04	-0.99	-0.99	-0.99
151	-1.29	-1.04	-1.02	-0.99	-0.99	-0.99
152	-1.29	-1.06	-1.02	-0.99	-0.99	-0.99
153	-1.29	-1.07	-1.03	-0.99	-0.99	-0.99
154	-1.29	-1.08	-1.03	-0.99	-0.99	-0.99
155	-1.29	-1.10	-1.04	-0.99	-0.99	-0.99
156	-1.29	-1.11	-1.04	-0.99	-0.99	-0.99
157	-1.29	-1.04	-1.02	-0.99	-0.99	-0.99
158	-1.29	-1.05	-1.02	-0.99	-0.99	-0.99
159	-1.29	-1.06	-1.02	-0.99	-0.99	-0.99
160	-1.29	-1.08	-1.03	-0.99	-0.99	-0.99
161	-1.29	-1.09	-1.03	-0.99	-0.99	-0.99
162	-1.29	-1.10	-1.04	-0.99	-0.99	-0.99



Progetto dell'impianto eolico denominato "Foggia" della potenza complessiva di 79,20 MW da realizzarsi nel Comune di Manfredonia (FG).

---

163	-1.29	-1.04	-1.02	-0.99	-0.99	-0.99
164	-1.29	-1.06	-1.02	-0.99	-0.99	-0.99
165	-1.29	-1.07	-1.03	-0.99	-0.99	-0.99
166	-1.29	-1.08	-1.03	-0.99	-0.99	-0.99
167	-1.29	-1.10	-1.04	-0.99	-0.99	-0.99
168	-1.29	-1.11	-1.04	-0.99	-0.99	-0.99
169	-1.29	-1.04	-1.01	-0.99	-0.99	-0.99
170	-1.29	-1.05	-1.02	-0.99	-0.99	-0.99
171	-1.29	-1.07	-1.03	-0.99	-0.99	-0.99
172	-1.29	-1.08	-1.03	-0.99	-0.99	-0.99
173	-1.29	-1.10	-1.04	-0.99	-0.99	-0.99
174	-1.29	-1.11	-1.04	-0.99	-0.99	-0.99
175	-1.29	-1.04	-1.01	-0.99	-0.99	-0.99
176	-1.29	-1.05	-1.02	-0.99	-0.99	-0.99
177	-1.29	-1.07	-1.02	-0.99	-0.99	-0.99
178	-1.29	-1.08	-1.03	-0.99	-0.99	-0.99
179	-1.29	-1.09	-1.04	-0.99	-0.99	-0.99
180	-1.29	-1.11	-1.04	-0.99	-0.99	-0.99
181	-1.29	-1.04	-1.01	-0.99	-0.99	-0.99
182	-1.29	-1.05	-1.02	-0.99	-0.99	-0.99
183	-1.29	-1.07	-1.03	-0.99	-0.99	-0.99
184	-1.29	-1.08	-1.03	-0.99	-0.99	-0.99
185	-1.29	-1.10	-1.04	-0.99	-0.99	-0.99

Progetto dell'impianto eolico denominato "Foggia" della potenza complessiva di 79,20 MW da realizzarsi nel Comune di Manfredonia (FG).

186	-1.29	-1.11	-1.04	-0.99	-0.99	-0.99
187	-1.29	-1.04	-1.02	-0.99	-0.99	-0.99
188	-1.29	-1.06	-1.02	-0.99	-0.99	-0.99
189	-1.29	-1.07	-1.03	-0.99	-0.99	-0.99
190	-1.29	-1.08	-1.03	-0.99	-0.99	-0.99
191	-1.29	-1.10	-1.04	-0.99	-0.99	-0.99
192	-1.29	-1.11	-1.04	-0.99	-0.99	-0.99
193	-1.29	-1.04	-1.02	-0.99	-0.99	-0.99
194	-1.29	-1.05	-1.02	-0.99	-0.99	-0.99
195	-1.29	-1.06	-1.02	-0.99	-0.99	-0.99
196	-1.29	-1.08	-1.03	-0.99	-0.99	-0.99
197	-1.29	-1.09	-1.03	-0.99	-0.99	-0.99
198	-1.29	-1.10	-1.04	-0.99	-0.99	-0.99

Nodo (G)	Pt 1/12	Pt 2/13	Pt 3...	Pt 4...
	-1.44			
	-0.99			

## 2 RISULTATI ELEMENTI TIPO TRAVE

### LEGENDA RISULTATI ELEMENTI TIPO TRAVE

Il controllo dei risultati delle analisi condotte, per quanto concerne gli elementi tipo trave, è possibile in relazione alle tabelle sotto riportate.

324

Gli elementi vengono suddivisi in relazione alle proprietà in elementi:

- tipo **pilastro**
- tipo **trave in elevazione**
- tipo **trave in fondazione**

Per ogni elemento e per ogni combinazione (o caso di carico) vengono riportati i risultati più significativi.

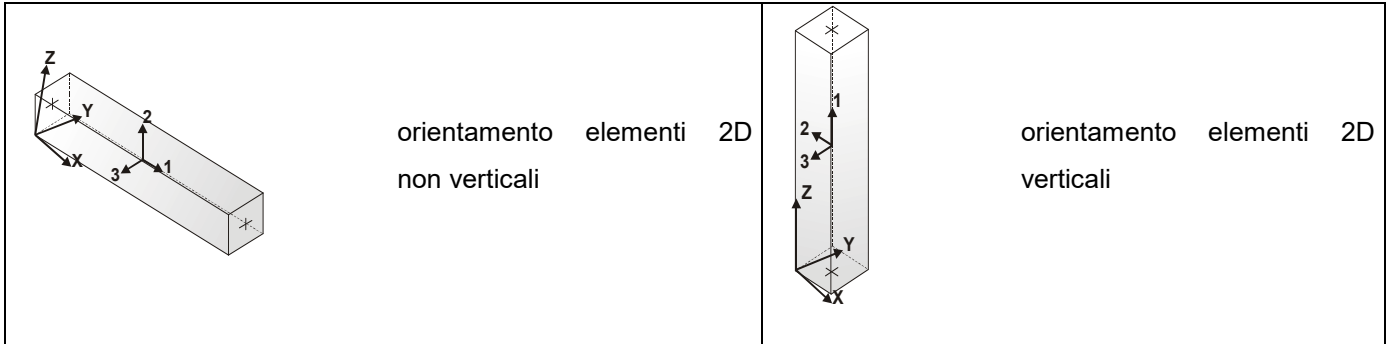
Per gli elementi tipo *pilastro* sono riportati in tabella i seguenti valori:

<b>Pilas.</b>	numero dell'elemento pilastro
<b>Cmb</b>	combinazione in cui si verificano i valori riportati
<b>M3 mx/mn</b>	momento flettente in campata M3 max (prima riga) / min (seconda riga)
<b>M2 mx/mn</b>	momento flettente in campata M2 max (prima riga) / min (seconda riga)
<b>D2/D3</b>	freccia massima in direzione 2 (prima riga) / direzione 3 (seconda riga)
<b>Q2/Q3</b>	carico totale in direzione 2 (prima riga) / direzione 3 (seconda riga)
<b>Pos.</b>	ascissa del punto iniziale e finale dell'elemento
<b>N, V2, ecc..</b>	sei componenti di sollecitazione al piede ed in sommità dell'elemento

Progetto dell'impianto eolico denominato "Foggia" della potenza complessiva di 79,20 MW da realizzarsi nel Comune di Manfredonia (FG).

Per gli elementi tipo *trave in elevazione* sono riportati, oltre al numero dell'elemento, i medesimi risultati visti per i pilastri.

Per gli elementi tipo *trave in fondazione* (trave f.) sono riportati, oltre al numero dell'elemento, i medesimi risultati visti per i pilastri e la massima pressione sul terreno.



Pilas. V 3	Cmb T	M3 mx/mn		M2 mx/mn		D 2 / D 3		Q 2 / Q 3		Pos.	N	V 2
		M 2	M 3	M 2	M 3	daN	cm	daN	daN			
1	2	0.0	0.0	0.0	0.0	0.0	-1.522e+06	0.0	0.0	0.0	0.0	0.0
0.0		0.0	0.0	0.0	0.0	1356.4	-1.279e+06	0.0	0.0	0.0	0.0	0.0
0.0		0.0	0.0	0.0	0.0	1356.4	-9.805e+05	0.0	0.0	0.0	0.0	0.0
1	3	0.0	0.0	0.0	0.0	0.0	-1.168e+06	0.0	0.0	0.0	0.0	0.0
0.0		0.0	0.0	0.0	0.0	1356.4	-9.805e+05	0.0	0.0	0.0	0.0	0.0
0.0		0.0	0.0	0.0	0.0	1356.4	-9.805e+05	0.0	0.0	0.0	0.0	0.0
1	27	0.0	-8.304e+07	0.0	0.0	0.0	-1.168e+06	0.0	1.973e+04	0.0	1.973e+04	0.0
0.0		-1.098e+08	0.0	-1.098e+08	-1.15	0.0	1356.4	-9.805e+05	0.0	1.973e+04	1.973e+04	0.0
0.0		0.0	-8.304e+07	0.0	0.0	1356.4	-9.805e+05	0.0	1.973e+04	1.973e+04	1.973e+04	0.0
1	34	0.0	-1.581e+08	0.0	0.0	0.0	-1.522e+06	0.0	2.295e+04	0.0	2.295e+04	0.0
0.0		-1.892e+08	0.0	-1.892e+08	-1.98	0.0	1356.4	-1.279e+06	0.0	2.295e+04	2.295e+04	0.0
0.0		0.0	-1.581e+08	0.0	0.0	1356.4	-1.279e+06	0.0	2.295e+04	2.295e+04	2.295e+04	0.0
1	41	0.0	-2.360e+08	0.0	0.0	0.0	-1.518e+06	0.0	2.388e+04	0.0	2.388e+04	0.0
0.0		-2.684e+08	0.0	-2.684e+08	-2.79	0.0	1356.4	-1.275e+06	0.0	2.388e+04	2.388e+04	0.0
0.0		0.0	-2.360e+08	0.0	0.0	1356.4	-1.275e+06	0.0	2.388e+04	2.388e+04	2.388e+04	0.0
1	45	-1.534e+08	-4.650e+07	-2.00	0.0	0.0	-1.170e+06	7.559e+04	7.559e+04	7.559e+04	7.559e+04	0.0
2.329e+04		0.0	-5.882e+07	-1.959e+08	-1.959e+08	-1.959e+08	-1.959e+08	-1.959e+08	-1.959e+08	-1.959e+08	-1.959e+08	-1.959e+08

Progetto dell'impianto eolico denominato "Foggia" della potenza complessiva di 79,20 MW da realizzarsi nel Comune di Manfredonia (FG).

		-1.959e+08	-5.882e+07	-0.60	0.0	1356.4	-9.827e+05	7.559e+04
2.329e+04		0.0	-4.650e+07	-1.534e+08				
1	48	1.959e+08	5.882e+07	2.00	0.0	0.0	-1.170e+06	-7.559e+04
-2.329e+04		0.0	5.882e+07	1.959e+08				
		1.534e+08	4.650e+07	0.60	0.0	1356.4	-9.827e+05	-7.559e+04
-2.329e+04		0.0	4.650e+07	1.534e+08				
1	49	-1.530e+08	-4.651e+07	-2.00	0.0	0.0	-1.170e+06	7.623e+04
2.330e+04		0.0	-5.882e+07	-1.959e+08				
		-1.959e+08	-5.882e+07	-0.60	0.0	1356.4	-9.827e+05	7.623e+04
2.330e+04		0.0	-4.651e+07	-1.530e+08				
1	52	1.959e+08	5.882e+07	2.00	0.0	0.0	-1.170e+06	-7.623e+04
-2.330e+04		0.0	5.882e+07	1.959e+08				
		1.530e+08	4.651e+07	0.60	0.0	1356.4	-9.827e+05	-7.623e+04
-2.330e+04		0.0	4.651e+07	1.530e+08				
1	73	-4.677e+07	-1.538e+08	-0.60	0.0	0.0	-1.170e+06	2.344e+04
7.589e+04		0.0	-1.960e+08	-5.886e+07				
		-5.886e+07	-1.960e+08	-2.00	0.0	1356.4	-9.827e+05	2.344e+04
7.589e+04		0.0	-1.538e+08	-4.677e+07				
1	76	5.886e+07	1.960e+08	0.60	0.0	0.0	-1.170e+06	-2.344e+04
-7.589e+04		0.0	1.960e+08	5.886e+07				
		4.677e+07	1.538e+08	2.00	0.0	1356.4	-9.827e+05	-2.344e+04
-7.589e+04		0.0	1.538e+08	4.677e+07				
1	77	-6.479e+07	-1.974e+07	-0.87	0.0	0.0	-1.170e+06	3.820e+04
1.182e+04		0.0	-2.557e+07	-8.514e+07				
		-8.514e+07	-2.557e+07	-0.26	0.0	1356.4	-9.827e+05	3.820e+04
1.182e+04		0.0	-1.974e+07	-6.479e+07				
1	80	8.514e+07	2.557e+07	0.87	0.0	0.0	-1.170e+06	-3.820e+04
-1.182e+04		0.0	2.557e+07	8.514e+07				

327

**PROJETTO engineering s.r.l.**  
società d'ingegneria

**RELAZIONE STRUTTURE**

Direttore Tecnico: ING. LEONARDO FILOTICO  
Cap. Soc. 119.000,00 € Codice Fiscale: 02658050733  
Partita Iva : 02658050733  
Sede Legale: Via dei Mille 5, 74024 Manduria - Taranto  
Sede Operativa: Z.I. Lotto 31, 74020 San Marzano di San Giuseppe - Taranto  
Tel099 9574694 fax 099 2222834 mob. 3491735914



Progetto dell'impianto eolico denominato "Foggia" della potenza complessiva di 79,20 MW da realizzarsi nel Comune di Manfredonia (FG).

		6.479e+07	1.974e+07	0.26	0.0	1356.4	-9.827e+05	-3.820e+04		
-1.182e+04		0.0	1.974e+07	6.479e+07						
1	105	-1.987e+07	-6.512e+07	-0.26	0.0	0.0	-1.170e+06	1.190e+04		
3.840e+04		0.0	-8.515e+07	-2.559e+07						
		-2.559e+07	-8.515e+07	-0.87	0.0	1356.4	-9.827e+05	1.190e+04		
3.840e+04		0.0	-6.512e+07	-1.987e+07						
1	108	2.559e+07	8.515e+07	0.26	0.0	0.0	-1.170e+06	-1.190e+04		
-3.840e+04		0.0	8.515e+07	2.559e+07						
		1.987e+07	6.512e+07	0.87	0.0	1356.4	-9.827e+05	-1.190e+04		
-3.840e+04		0.0	6.512e+07	1.987e+07						
1	109	0.0	0.0	0.0	0.0	0.0	-1.168e+06	0.0	0.0	0.0
0.0										
		0.0	0.0	0.0	0.0	1356.4	-9.805e+05	0.0	0.0	0.0
0.0										
1	110	0.0	0.0	0.0	0.0	0.0	-1.171e+06	0.0	0.0	0.0
0.0										
		0.0	0.0	0.0	0.0	1356.4	-9.832e+05	0.0	0.0	0.0
0.0										
1	121	0.0	-5.536e+07	0.0	0.0	0.0	-1.168e+06	0.0	1.316e+04	
0.0		-7.320e+07	0.0							
		0.0	-7.320e+07	-0.77	0.0	1356.4	-9.805e+05	0.0	1.316e+04	
0.0		-5.536e+07	0.0							
1	126	0.0	-1.054e+08	0.0	0.0	0.0	-1.171e+06	0.0	1.530e+04	
0.0		-1.262e+08	0.0							
		0.0	-1.262e+08	-1.32	0.0	1356.4	-9.832e+05	0.0	1.530e+04	
0.0		-1.054e+08	0.0							
1	129	0.0	-1.574e+08	0.0	0.0	0.0	-1.168e+06	0.0	1.592e+04	
0.0		-1.790e+08	0.0							

328

Progetto dell'impianto eolico denominato "Foggia" della potenza complessiva di 79,20 MW da realizzarsi nel Comune di Manfredonia (FG).

		0.0	-1.790e+08	-1.86	0.0	1356.4	-9.805e+05	0.0	1.592e+04		
0.0		-1.574e+08	0.0								
1	131	0.0	0.0	0.0	0.0	0.0	-1.168e+06	0.0	0.0	0.0	0.0
0.0											
		0.0	0.0	0.0	0.0	1356.4	-9.805e+05	0.0	0.0	0.0	0.0
0.0											
1	132	0.0	0.0	0.0	0.0	0.0	-1.170e+06	0.0	0.0	0.0	0.0
0.0											
		0.0	0.0	0.0	0.0	1356.4	-9.829e+05	0.0	0.0	0.0	0.0
0.0											
1	138	0.0	-1.107e+07	0.0	0.0	0.0	-1.168e+06	0.0	2631.04		
0.0		-1.464e+07	0.0								
		0.0	-1.464e+07	-0.15	0.0	1356.4	-9.805e+05	0.0	2631.04		
0.0		-1.107e+07	0.0								
1	141	0.0	-2.108e+07	0.0	0.0	0.0	-1.170e+06	0.0	3060.34		
0.0		-2.523e+07	0.0								
		0.0	-2.523e+07	-0.26	0.0	1356.4	-9.827e+05	0.0	3060.34		
0.0		-2.108e+07	0.0								
1	142	0.0	-3.147e+07	0.0	0.0	0.0	-1.168e+06	0.0	3183.85		
0.0		-3.579e+07	0.0								
		0.0	-3.579e+07	-0.37	0.0	1356.4	-9.805e+05	0.0	3183.85		
0.0		-3.147e+07	0.0								
1	144	0.0	0.0	0.0	0.0	0.0	-1.168e+06	0.0	0.0	0.0	0.0
0.0											
		0.0	0.0	0.0	0.0	1356.4	-9.805e+05	0.0	0.0	0.0	0.0
0.0											
1	145	0.0	0.0	0.0	0.0	0.0	-1.170e+06	0.0	0.0	0.0	0.0
0.0											

329



Progetto dell'impianto eolico denominato "Foggia" della potenza complessiva di 79,20 MW da realizzarsi nel Comune di Manfredonia (FG).

		0.0	0.0	0.0	0.0	1356.4	-9.827e+05	0.0	0.0	0.0	0.0
0.0											
2	1	0.0	0.0	0.0	0.0	0.0	-1.275e+06	0.0	0.0	0.0	0.0
0.0											
		0.0	0.0	0.0	0.0	1820.0	-9.568e+05	0.0	0.0	0.0	0.0
0.0											
2	2	0.0	0.0	0.0	0.0	0.0	-1.279e+06	0.0	0.0	0.0	0.0
0.0											
		0.0	0.0	0.0	0.0	1820.0	-9.608e+05	0.0	0.0	0.0	0.0
0.0											
2	3	0.0	0.0	0.0	0.0	0.0	-9.805e+05	0.0	0.0	0.0	0.0
0.0											
		0.0	0.0	0.0	0.0	1820.0	-7.360e+05	0.0	0.0	0.0	0.0
0.0											
2	19	0.0	0.0	0.0	0.0	0.0	-9.805e+05	0.0	1.486e+04	0.0	
-2.705e+07		0.0									
		0.0	-2.705e+07	-0.69	0.0	1820.0	-7.360e+05	0.0	1.486e+04		
0.0	0.0	0.0									
2	41	0.0	-1.926e+08	0.0	0.0	0.0	-1.275e+06	0.0	2.388e+04		
0.0		-2.360e+08	0.0								
		0.0	-2.360e+08	-3.92	0.0	1820.0	-9.568e+05	0.0	2.388e+04		
0.0		-1.926e+08	0.0								
2	42	0.0	-1.926e+08	0.0	0.0	0.0	-1.279e+06	0.0	2.388e+04		
0.0		-2.360e+08	0.0								
		0.0	-2.360e+08	-3.92	0.0	1820.0	-9.608e+05	0.0	2.388e+04		
0.0		-1.926e+08	0.0								
2	49	-1.514e+08	-4.540e+07	-2.79	0.0	0.0	-9.827e+05	4.801e+04			
1.476e+04		0.0	-4.651e+07	-1.530e+08							

330

Progetto dell'impianto eolico denominato "Foggia" della potenza complessiva di 79,20 MW da realizzarsi nel Comune di Manfredonia (FG).

		-1.530e+08	-4.651e+07	-0.84	0.0	1820.0	-7.381e+05	4.801e+04
1.476e+04		0.0	-4.540e+07	-1.514e+08				
2	52	1.530e+08	4.651e+07	2.79	0.0	0.0	-9.827e+05	-4.801e+04
-1.476e+04		0.0	4.651e+07	1.530e+08				
		1.514e+08	4.540e+07	0.84	0.0	1820.0	-7.381e+05	-4.801e+04
-1.476e+04		0.0	4.540e+07	1.514e+08				
2	53	-1.514e+08	-4.535e+07	-2.79	0.0	0.0	-9.827e+05	4.822e+04
1.574e+04		0.0	-4.835e+07	-1.534e+08				
		-1.534e+08	-4.835e+07	-0.84	0.0	1820.0	-7.381e+05	4.822e+04
1.574e+04		0.0	-4.535e+07	-1.514e+08				
2	56	1.534e+08	4.835e+07	2.79	0.0	0.0	-9.827e+05	-4.822e+04
-1.574e+04		0.0	4.835e+07	1.534e+08				
		1.514e+08	4.535e+07	0.84	0.0	1820.0	-7.381e+05	-4.822e+04
-1.574e+04		0.0	4.535e+07	1.514e+08				
2	73	-4.545e+07	-1.514e+08	-0.84	0.0	0.0	-9.827e+05	1.486e+04
4.857e+04		0.0	-1.538e+08	-4.677e+07				
		-4.677e+07	-1.538e+08	-2.79	0.0	1820.0	-7.381e+05	1.486e+04
4.857e+04		0.0	-1.514e+08	-4.545e+07				
2	76	4.677e+07	1.538e+08	0.84	0.0	0.0	-9.827e+05	-1.486e+04
-4.857e+04		0.0	1.538e+08	4.677e+07				
		4.545e+07	1.514e+08	2.79	0.0	1820.0	-7.381e+05	-1.486e+04
-4.857e+04		0.0	1.514e+08	4.545e+07				
2	77	-6.479e+07	-1.974e+07	-1.21	0.0	0.0	-9.827e+05	2.390e+04
7348.19		0.0	-1.974e+07	-6.479e+07				
		-6.958e+07	-2.087e+07	-0.36	0.0	1820.0	-7.381e+05	2.390e+04
7348.19		0.0	-2.087e+07	-6.958e+07				
2	80	6.958e+07	2.087e+07	1.21	0.0	0.0	-9.827e+05	-2.390e+04
-7348.19		0.0	1.974e+07	6.479e+07				

331

Progetto dell'impianto eolico denominato "Foggia" della potenza complessiva di 79,20 MW da realizzarsi nel Comune di Manfredonia (FG).

		6.479e+07	1.974e+07	0.36	0.0	1820.0	-7.381e+05	-2.390e+04		
-7348.19		0.0	2.087e+07	6.958e+07						
2	86	-6.400e+07	2.092e+07	-1.21	0.0	0.0	-9.827e+05	2.348e+04		
-6414.56		0.0	1.799e+07	-6.400e+07						
		-6.960e+07	1.799e+07	0.36	0.0	1820.0	-7.381e+05	2.348e+04		
-6414.56		0.0	2.092e+07	-6.960e+07						
2	87	6.960e+07	-1.799e+07	1.21	0.0	0.0	-9.827e+05	-2.348e+04		
6414.56		0.0	-1.799e+07	6.400e+07						
		6.400e+07	-2.092e+07	-0.36	0.0	1820.0	-7.381e+05	-2.348e+04		
6414.56		0.0	-2.092e+07	6.960e+07						
2	106	-1.877e+07	6.961e+07	-0.36	0.0	0.0	-9.827e+05	6813.34		
-2.368e+04		0.0	6.427e+07	-1.877e+07						
		-2.086e+07	6.427e+07	1.21	0.0	1820.0	-7.381e+05	6813.34		
-2.368e+04		0.0	6.961e+07	-2.086e+07						
2	107	2.086e+07	-6.427e+07	0.36	0.0	0.0	-9.827e+05	-6813.34		
2.368e+04		0.0	-6.427e+07	1.877e+07						
		1.877e+07	-6.961e+07	-1.21	0.0	1820.0	-7.381e+05	-6813.34		
2.368e+04		0.0	-6.961e+07	2.086e+07						
2	109	0.0	0.0	0.0	0.0	0.0	-9.805e+05	0.0	0.0	0.0
0.0										
		0.0	0.0	0.0	0.0	1820.0	-7.360e+05	0.0	0.0	0.0
0.0										
2	110	0.0	0.0	0.0	0.0	0.0	-9.832e+05	0.0	0.0	0.0
0.0										
		0.0	0.0	0.0	0.0	1820.0	-7.387e+05	0.0	0.0	0.0
0.0										
2	117	0.0	0.0	0.0	0.0	0.0	-9.805e+05	0.0	9909.10	0.0
-1.803e+07		0.0								

Progetto dell'impianto eolico denominato "Foggia" della potenza complessiva di 79,20 MW da realizzarsi nel Comune di Manfredonia (FG).

		0.0	-1.803e+07	-0.46	0.0	1820.0	-7.360e+05	0.0	9909.10		
0.0	0.0	0.0									
2	129	0.0	-1.284e+08	0.0	0.0	0.0	-9.805e+05	0.0	1.592e+04		
0.0	-1.574e+08	0.0									
		0.0	-1.574e+08	-2.62	0.0	1820.0	-7.360e+05	0.0	1.592e+04		
0.0	-1.284e+08	0.0									
2	130	0.0	-1.284e+08	0.0	0.0	0.0	-9.832e+05	0.0	1.592e+04		
0.0	-1.574e+08	0.0									
		0.0	-1.574e+08	-2.62	0.0	1820.0	-7.387e+05	0.0	1.592e+04		
0.0	-1.284e+08	0.0									
2	131	0.0	0.0	0.0	0.0	0.0	-9.805e+05	0.0	0.0	0.0	0.0
0.0											
		0.0	0.0	0.0	0.0	1820.0	-7.360e+05	0.0	0.0	0.0	0.0
0.0											
2	132	0.0	0.0	0.0	0.0	0.0	-9.829e+05	0.0	0.0	0.0	0.0
0.0											
		0.0	0.0	0.0	0.0	1820.0	-7.384e+05	0.0	0.0	0.0	0.0
0.0											
2	136	0.0	0.0	0.0	0.0	0.0	-9.805e+05	0.0	1981.82	0.0	
-3.607e+06	0.0										
		0.0	-3.607e+06	-0.09	0.0	1820.0	-7.360e+05	0.0	1981.82		
0.0	0.0	0.0									
2	142	0.0	-2.568e+07	0.0	0.0	0.0	-9.805e+05	0.0	3183.85		
0.0	-3.147e+07	0.0									
		0.0	-3.147e+07	-0.52	0.0	1820.0	-7.360e+05	0.0	3183.85		
0.0	-2.568e+07	0.0									
2	143	0.0	-2.568e+07	0.0	0.0	0.0	-9.827e+05	0.0	3183.85		
0.0	-3.147e+07	0.0									

333

Progetto dell'impianto eolico denominato "Foggia" della potenza complessiva di 79,20 MW da realizzarsi nel Comune di Manfredonia (FG).

		0.0	-3.147e+07	-0.52	0.0	1820.0	-7.381e+05	0.0	3183.85		
0.0		-2.568e+07	0.0								
2	144	0.0	0.0	0.0	0.0	0.0	-9.805e+05	0.0	0.0	0.0	0.0
0.0											
		0.0	0.0	0.0	0.0	1820.0	-7.360e+05	0.0	0.0	0.0	0.0
0.0											
2	145	0.0	0.0	0.0	0.0	0.0	-9.827e+05	0.0	0.0	0.0	0.0
0.0											
		0.0	0.0	0.0	0.0	1820.0	-7.381e+05	0.0	0.0	0.0	0.0
0.0											
3	1	0.0	0.0	0.0	0.0	0.0	-9.568e+05	0.0	0.0	0.0	0.0
0.0											
		0.0	0.0	0.0	0.0	2380.0	-9.162e+05	0.0	0.0	0.0	0.0
0.0											
3	2	0.0	0.0	0.0	0.0	0.0	-9.608e+05	0.0	0.0	0.0	0.0
0.0											
		0.0	0.0	0.0	0.0	2380.0	-9.202e+05	0.0	0.0	0.0	0.0
0.0											
3	3	0.0	0.0	0.0	0.0	0.0	-7.360e+05	0.0	0.0	0.0	0.0
0.0											
		0.0	0.0	0.0	0.0	2380.0	-7.048e+05	0.0	0.0	0.0	0.0
0.0											
3	18	0.0	0.0	0.0	0.0	0.0	-9.608e+05	0.0	0.0	0.0	0.0
0.0											
		0.0	0.0	-0.91	0.0	2380.0	-9.202e+05	0.0	0.0	0.0	0.0
0.0											
3	41	0.0	-1.358e+08	0.0	0.0	0.0	-9.568e+05	0.0	2.388e+04		
0.0		-1.926e+08	0.0								

Progetto dell'impianto eolico denominato "Foggia" della potenza complessiva di 79,20 MW da realizzarsi nel Comune di Manfredonia (FG).

		0.0	-1.926e+08	-6.68	0.0	2380.0	-9.162e+05	0.0	2.388e+04
0.0		-1.358e+08	0.0						
3	42	0.0	-1.358e+08	0.0	0.0	0.0	-9.608e+05	0.0	2.388e+04
0.0		-1.926e+08	0.0						
		0.0	-1.926e+08	-6.68	0.0	2380.0	-9.202e+05	0.0	2.388e+04
0.0		-1.358e+08	0.0						
3	45	-1.340e+08	-3.998e+07	-4.16	0.0	0.0	-7.381e+05	2.240e+04	
6682.60		0.0	-4.540e+07	-1.514e+08					
		-1.514e+08	-4.540e+07	-1.25	0.0	2380.0	-7.069e+05	2.240e+04	
6682.60		0.0	-3.998e+07	-1.340e+08					
3	48	1.514e+08	4.540e+07	4.16	0.0	0.0	-7.381e+05	-2.240e+04	
-6682.60		0.0	4.540e+07	1.514e+08					
		1.340e+08	3.998e+07	1.25	0.0	2380.0	-7.069e+05	-2.240e+04	
-6682.60		0.0	3.998e+07	1.340e+08					
3	54	-1.336e+08	4.550e+07	-4.16	0.0	0.0	-7.381e+05	2.258e+04	
-7077.61		0.0	4.550e+07	-1.514e+08					
		-1.514e+08	4.082e+07	1.25	0.0	2380.0	-7.069e+05	2.258e+04	
-7077.61		0.0	4.082e+07	-1.336e+08					
3	55	1.514e+08	-4.082e+07	4.16	0.0	0.0	-7.381e+05	-2.258e+04	
7077.61		0.0	-4.550e+07	1.514e+08					
		1.336e+08	-4.550e+07	-1.25	0.0	2380.0	-7.069e+05	-2.258e+04	
7077.61		0.0	-4.082e+07	1.336e+08					
3	74	-3.987e+07	1.514e+08	-1.25	0.0	0.0	-7.381e+05	6870.95	
-2.263e+04		0.0	1.514e+08	-4.545e+07					
		-4.545e+07	1.340e+08	4.16	0.0	2380.0	-7.069e+05	6870.95	
-2.263e+04		0.0	1.340e+08	-3.987e+07					
3	75	4.545e+07	-1.340e+08	1.25	0.0	0.0	-7.381e+05	-6870.95	
2.263e+04		0.0	-1.514e+08	4.545e+07					

335

Progetto dell'impianto eolico denominato "Foggia" della potenza complessiva di 79,20 MW da realizzarsi nel Comune di Manfredonia (FG).

		3.987e+07	-1.514e+08	-4.16	0.0	2380.0	-7.069e+05	-6870.95
2.263e+04		0.0	-1.340e+08	3.987e+07				
3	77	-6.461e+07	-1.926e+07	-1.73	0.0	0.0	-7.381e+05	1.057e+04
3151.99		0.0	-2.087e+07	-6.958e+07				
		-6.958e+07	-2.087e+07	-0.52	0.0	2380.0	-7.069e+05	1.057e+04
3151.99		0.0	-1.926e+07	-6.461e+07				
3	80	6.958e+07	2.087e+07	1.73	0.0	0.0	-7.381e+05	-1.057e+04
-3151.99		0.0	2.087e+07	6.958e+07				
		6.461e+07	1.926e+07	0.52	0.0	2380.0	-7.069e+05	-1.057e+04
-3151.99		0.0	1.926e+07	6.461e+07				
3	86	-6.439e+07	2.092e+07	-1.73	0.0	0.0	-7.381e+05	1.068e+04
-3381.17		0.0	2.092e+07	-6.960e+07				
		-6.960e+07	1.975e+07	0.52	0.0	2380.0	-7.069e+05	1.068e+04
-3381.17		0.0	1.975e+07	-6.439e+07				
3	87	6.960e+07	-1.975e+07	1.73	0.0	0.0	-7.381e+05	-1.068e+04
3381.17		0.0	-2.092e+07	6.960e+07				
		6.439e+07	-2.092e+07	-0.52	0.0	2380.0	-7.069e+05	-1.068e+04
3381.17		0.0	-1.975e+07	6.439e+07				
3	106	-1.920e+07	6.961e+07	-0.52	0.0	0.0	-7.381e+05	3259.61
-1.071e+04		0.0	6.961e+07	-2.090e+07				
		-2.090e+07	6.464e+07	1.73	0.0	2380.0	-7.069e+05	3259.61
-1.071e+04		0.0	6.464e+07	-1.920e+07				
3	107	2.090e+07	-6.464e+07	0.52	0.0	0.0	-7.381e+05	-3259.61
1.071e+04		0.0	-6.961e+07	2.090e+07				
		1.920e+07	-6.961e+07	-1.73	0.0	2380.0	-7.069e+05	-3259.61
1.071e+04		0.0	-6.464e+07	1.920e+07				
3	109	0.0	0.0	0.0	0.0	0.0	-7.360e+05	0.0
0.0							0.0	0.0

336

Progetto dell'impianto eolico denominato "Foggia" della potenza complessiva di 79,20 MW da realizzarsi nel Comune di Manfredonia (FG).

0.0		0.0	0.0	0.0	0.0	2380.0	-7.048e+05	0.0	0.0	0.0	0.0
3	110	0.0	0.0	0.0	0.0	0.0	-7.387e+05	0.0	0.0	0.0	0.0
0.0		0.0	0.0	0.0	0.0	2380.0	-7.075e+05	0.0	0.0	0.0	0.0
3	118	0.0	0.0	0.0	0.0	0.0	-7.387e+05	0.0	0.0	0.0	0.0
0.0		0.0	0.0	-0.61	0.0	2380.0	-7.075e+05	0.0	0.0	0.0	0.0
3	129	0.0	-9.050e+07	0.0	0.0	0.0	-7.360e+05	0.0	1.592e+04		
0.0		-1.284e+08	0.0								
0.0		0.0	-1.284e+08	-4.45	0.0	2380.0	-7.048e+05	0.0	1.592e+04		
0.0		-9.050e+07	0.0								
3	130	0.0	-9.050e+07	0.0	0.0	0.0	-7.387e+05	0.0	1.592e+04		
0.0		-1.284e+08	0.0								
0.0		0.0	-1.284e+08	-4.45	0.0	2380.0	-7.075e+05	0.0	1.592e+04		
0.0		-9.050e+07	0.0								
3	131	0.0	0.0	0.0	0.0	0.0	-7.360e+05	0.0	0.0	0.0	0.0
0.0		0.0	0.0	0.0	0.0	2380.0	-7.048e+05	0.0	0.0	0.0	0.0
0.0		0.0	0.0	0.0	0.0	0.0	-7.384e+05	0.0	0.0	0.0	0.0
0.0		0.0	0.0	0.0	0.0	2380.0	-7.072e+05	0.0	0.0	0.0	0.0
3	137	0.0	0.0	0.0	0.0	0.0	-7.381e+05	0.0	0.0	0.0	0.0
0.0											

337



Progetto dell'impianto eolico denominato "Foggia" della potenza complessiva di 79,20 MW da realizzarsi nel Comune di Manfredonia (FG).

		0.0	0.0	-0.12	0.0	2380.0	-7.069e+05	0.0	0.0	0.0	0.0
0.0											
3	142	0.0	-1.810e+07	0.0	0.0	0.0	-7.360e+05	0.0	3183.85		
0.0		-2.568e+07	0.0								
		0.0	-2.568e+07	-0.89	0.0	2380.0	-7.048e+05	0.0	3183.85		
0.0		-1.810e+07	0.0								
3	143	0.0	-1.810e+07	0.0	0.0	0.0	-7.381e+05	0.0	3183.85		
0.0		-2.568e+07	0.0								
		0.0	-2.568e+07	-0.89	0.0	2380.0	-7.069e+05	0.0	3183.85		
0.0		-1.810e+07	0.0								
3	144	0.0	0.0	0.0	0.0	0.0	-7.360e+05	0.0	0.0	0.0	0.0
0.0											
		0.0	0.0	0.0	0.0	2380.0	-7.048e+05	0.0	0.0	0.0	0.0
0.0											
3	145	0.0	0.0	0.0	0.0	0.0	-7.381e+05	0.0	0.0	0.0	0.0
0.0											
		0.0	0.0	0.0	0.0	2380.0	-7.069e+05	0.0	0.0	0.0	0.0
0.0											
4	2	0.0	0.0	0.0	0.0	0.0	-9.202e+05	0.0	0.0	0.0	0.0
0.0											
		0.0	0.0	0.0	0.0	2688.0	-8.766e+05	0.0	0.0	0.0	0.0
0.0											
4	3	0.0	0.0	0.0	0.0	0.0	-7.048e+05	0.0	0.0	0.0	0.0
0.0											
		0.0	0.0	0.0	0.0	2688.0	-6.712e+05	0.0	0.0	0.0	0.0
0.0											
4	28	0.0	0.0	0.0	0.0	0.0	-7.088e+05	0.0	0.0	0.0	0.0
0.0											

338

Progetto dell'impianto eolico denominato "Foggia" della potenza complessiva di 79,20 MW da realizzarsi nel Comune di Manfredonia (FG).

		0.0	-1.52e-06	-2.85	0.0	2688.0	-6.752e+05	0.0	0.0	0.0
		-1.52e-06	0.0							
4	41	0.0	-7.157e+07	0.0	0.0	0.0	-9.162e+05	0.0	2.388e+04	
		0.0	-1.358e+08	0.0						
		0.0	-1.358e+08	-10.36	0.0	2688.0	-8.726e+05	0.0	2.388e+04	
		0.0	-7.157e+07	0.0						
4	42	0.0	-7.157e+07	0.0	0.0	0.0	-9.202e+05	0.0	2.388e+04	
		0.0	-1.358e+08	0.0						
		0.0	-1.358e+08	-10.36	0.0	2688.0	-8.766e+05	0.0	2.388e+04	
		0.0	-7.157e+07	0.0						
4	45	-1.106e+08	-3.333e+07	-5.87	0.0	0.0	-7.069e+05		2.054e+04	
		6110.59	0.0	-3.998e+07	-1.336e+08					
			-1.336e+08	-3.998e+07	-1.76	0.0	2688.0	-6.733e+05	2.054e+04	
		6110.59	0.0	-3.333e+07	-1.106e+08					
4	46	-1.102e+08	4.030e+07	-5.87	0.0	0.0	-7.069e+05		2.084e+04	
		-6368.17	0.0	4.030e+07	-1.340e+08					
			-1.340e+08	3.296e+07	1.76	0.0	2688.0	-6.733e+05	2.084e+04	
		-6368.17	0.0	3.296e+07	-1.102e+08					
4	47	1.340e+08	-3.296e+07	5.87	0.0	0.0	-7.069e+05		-2.084e+04	
		6368.17	0.0	-4.030e+07	1.340e+08					
			1.102e+08	-4.030e+07	-1.76	0.0	2688.0	-6.733e+05	-2.084e+04	
		6368.17	0.0	-3.296e+07	1.102e+08					
4	48	1.336e+08	3.998e+07	5.87	0.0	0.0	-7.069e+05		-2.054e+04	
		-6110.59	0.0	3.998e+07	1.336e+08					
			1.106e+08	3.333e+07	1.76	0.0	2688.0	-6.733e+05	-2.054e+04	
		-6110.59	0.0	3.333e+07	1.106e+08					
4	74	-3.283e+07	1.340e+08	-1.76	0.0	0.0	-7.069e+05		6415.84	
		-2.097e+04	0.0	1.340e+08	-4.040e+07					

339

**PROJETTO engineering s.r.l.**  
società d'ingegneria

RELAZIONE STRUTTURE

Direttore Tecnico: ING. LEONARDO FILOTICO  
Cap. Soc. 119.000,00 € Codice Fiscale: 02658050733  
Partita Iva : 02658050733  
Sede Legale: Via dei Mille 5, 74024 Manduria - Taranto  
Sede Operativa: Z.I. Lotto 31, 74020 San Marzano di San Giuseppe - Taranto  
Tel099 9574694 fax 099 2222834 mob. 3491735914



Progetto dell'impianto eolico denominato "Foggia" della potenza complessiva di 79,20 MW da realizzarsi nel Comune di Manfredonia (FG).

		-4.040e+07	1.103e+08	5.87	0.0	2688.0	-6.733e+05	6415.84
-2.097e+04		0.0	1.103e+08	-3.283e+07				
4	75	4.040e+07	-1.103e+08	1.76	0.0	0.0	-7.069e+05	-6415.84
2.097e+04		0.0	-1.340e+08	4.040e+07				
		3.283e+07	-1.340e+08	-5.87	0.0	2688.0	-6.733e+05	-6415.84
2.097e+04		0.0	-1.103e+08	3.283e+07				
4	77	-5.608e+07	-1.690e+07	-2.36	0.0	0.0	-7.069e+05	9637.43
2866.25		0.0	-1.926e+07	-6.439e+07				
		-6.439e+07	-1.926e+07	-0.71	0.0	2688.0	-6.733e+05	9637.43
2866.25		0.0	-1.690e+07	-5.608e+07				
4	78	-5.583e+07	1.945e+07	-2.37	0.0	0.0	-7.069e+05	9812.13
-3015.69		0.0	1.945e+07	-6.461e+07				
		-6.461e+07	1.669e+07	0.71	0.0	2688.0	-6.733e+05	9812.13
-3015.69		0.0	1.669e+07	-5.583e+07				
4	79	6.461e+07	-1.669e+07	2.37	0.0	0.0	-7.069e+05	-9812.13
3015.69		0.0	-1.945e+07	6.461e+07				
		5.583e+07	-1.945e+07	-0.71	0.0	2688.0	-6.733e+05	-9812.13
3015.69		0.0	-1.669e+07	5.583e+07				
4	80	6.439e+07	1.926e+07	2.36	0.0	0.0	-7.069e+05	-9637.43
-2866.25		0.0	1.926e+07	6.439e+07				
		5.608e+07	1.690e+07	0.71	0.0	2688.0	-6.733e+05	-9637.43
-2866.25		0.0	1.690e+07	5.608e+07				
4	106	-1.661e+07	6.464e+07	-0.71	0.0	0.0	-7.069e+05	3038.86
-9903.53		0.0	6.464e+07	-1.950e+07				
		-1.950e+07	5.585e+07	2.37	0.0	2688.0	-6.733e+05	3038.86
-9903.53		0.0	5.585e+07	-1.661e+07				
4	107	1.950e+07	-5.585e+07	0.71	0.0	0.0	-7.069e+05	-3038.86
9903.53		0.0	-6.464e+07	1.950e+07				

340

Progetto dell'impianto eolico denominato "Foggia" della potenza complessiva di 79,20 MW da realizzarsi nel Comune di Manfredonia (FG).

		1.661e+07	-6.464e+07	-2.37	0.0	2688.0	-6.733e+05	-3038.86			
9903.53		0.0	-5.585e+07	1.661e+07							
4	109	0.0	0.0	0.0	0.0	0.0	-7.048e+05	0.0	0.0	0.0	0.0
0.0											
		0.0	0.0	0.0	0.0	2688.0	-6.712e+05	0.0	0.0	0.0	0.0
0.0											
4	110	0.0	0.0	0.0	0.0	0.0	-7.075e+05	0.0	0.0	0.0	0.0
0.0											
		0.0	0.0	0.0	0.0	2688.0	-6.739e+05	0.0	0.0	0.0	0.0
0.0											
4	122	0.0	0.0	0.0	0.0	0.0	-7.075e+05	0.0	0.0	0.0	0.0
0.0											
		0.0	-1.01e-06	-1.90	0.0	2688.0	-6.739e+05	0.0	0.0	0.0	0.0
-1.01e-06		0.0									
4	129	0.0	-4.771e+07	0.0	0.0	0.0	-7.048e+05	0.0	1.592e+04		
0.0		-9.050e+07	0.0								
		0.0	-9.050e+07	-6.91	0.0	2688.0	-6.712e+05	0.0	1.592e+04		
0.0		-4.771e+07	0.0								
4	130	0.0	-4.771e+07	0.0	0.0	0.0	-7.075e+05	0.0	1.592e+04		
0.0		-9.050e+07	0.0								
		0.0	-9.050e+07	-6.91	0.0	2688.0	-6.739e+05	0.0	1.592e+04		
0.0		-4.771e+07	0.0								
4	131	0.0	0.0	0.0	0.0	0.0	-7.048e+05	0.0	0.0	0.0	0.0
0.0											
		0.0	0.0	0.0	0.0	2688.0	-6.712e+05	0.0	0.0	0.0	0.0
0.0											
4	132	0.0	0.0	0.0	0.0	0.0	-7.072e+05	0.0	0.0	0.0	0.0
0.0											

Progetto dell'impianto eolico denominato "Foggia" della potenza complessiva di 79,20 MW da realizzarsi nel Comune di Manfredonia (FG).

0.0		0.0	0.0	0.0	0.0	2688.0	-6.736e+05	0.0	0.0	0.0	0.0
4	139	0.0	0.0	0.0	0.0	0.0	-7.069e+05	0.0	0.0	0.0	0.0
0.0		0.0	0.0	-0.38	0.0	2688.0	-6.733e+05	0.0	0.0	0.0	0.0
4	142	0.0	-9.542e+06	0.0	0.0	0.0	-7.048e+05	0.0	3183.85		
0.0		-1.810e+07	0.0								
0.0		0.0	-1.810e+07	-1.38	0.0	2688.0	-6.712e+05	0.0	3183.85		
0.0		-9.542e+06	0.0								
4	143	0.0	-9.542e+06	0.0	0.0	0.0	-7.069e+05	0.0	3183.85		
0.0		-1.810e+07	0.0								
0.0		0.0	-1.810e+07	-1.38	0.0	2688.0	-6.733e+05	0.0	3183.85		
0.0		-9.542e+06	0.0								
4	144	0.0	0.0	0.0	0.0	0.0	-7.048e+05	0.0	0.0	0.0	0.0
0.0		0.0	0.0	0.0	0.0	2688.0	-6.712e+05	0.0	0.0	0.0	0.0
4	145	0.0	0.0	0.0	0.0	0.0	-7.069e+05	0.0	0.0	0.0	0.0
0.0		0.0	0.0	0.0	0.0	2688.0	-6.733e+05	0.0	0.0	0.0	0.0
0.0		0.0	0.0	0.0	0.0	0.0	-8.766e+05	0.0	0.0	0.0	0.0
5	2	0.0	0.0	0.0	0.0	0.0	-8.766e+05	0.0	0.0	0.0	0.0
0.0		0.0	0.0	0.0	0.0	2997.0	-4.465e+05	0.0	0.0	0.0	0.0
0.0		0.0	0.0	0.0	0.0	0.0	-6.712e+05	0.0	0.0	0.0	0.0
5	3	0.0	0.0	0.0	0.0	0.0	-6.712e+05	0.0	0.0	0.0	0.0
0.0											

342

Progetto dell'impianto eolico denominato "Foggia" della potenza complessiva di 79,20 MW da realizzarsi nel Comune di Manfredonia (FG).

		0.0	0.0	0.0	0.0	2997.0	-3.404e+05	0.0	0.0	0.0	0.0
0.0											
5	35	0.0	2.15e-06	0.0	0.0	0.0	-6.712e+05	0.0	0.0	0.0	0.0
2.15e-06		0.0									
		0.0	-4.29e-06	-7.33	0.0	2997.0	-3.404e+05	0.0	0.0	0.0	0.0
-4.29e-06		0.0									
5	41	0.0	1.43e-06	0.0	0.0	0.0	-8.726e+05	0.0	2.388e+04		
0.0		-7.157e+07	0.0								
		0.0	-7.157e+07	-12.92	0.0	2997.0	-4.425e+05	0.0	2.388e+04		
0.0	1.43e-06	0.0									
5	43	0.0	1.43e-06	0.0	0.0	0.0	-6.712e+05	0.0	2.388e+04		
0.0		-7.157e+07	0.0								
		0.0	-7.157e+07	-12.92	0.0	2997.0	-3.404e+05	0.0	2.388e+04		
0.0	1.43e-06	0.0									
5	45	1.35e-06	-1.31e-06	-7.64	0.0	0.0	-6.733e+05	3.692e+04			
1.112e+04		0.0	-3.296e+07	-1.102e+08							
		-1.102e+08	-3.296e+07	-2.29	0.0	2997.0	-3.425e+05	3.692e+04			
1.112e+04	0.0	-1.31e-06	1.35e-06								
5	46	1.45e-06	3.333e+07	-7.64	0.0	0.0	-6.733e+05	3.678e+04			
-1.100e+04		0.0	3.333e+07	-1.106e+08							
		-1.106e+08	0.0	2.29	0.0	2997.0	-3.425e+05	3.678e+04	-		
1.100e+04	0.0	0.0	1.45e-06								
5	47	1.106e+08	0.0	7.64	0.0	0.0	-6.733e+05	-3.678e+04			
1.100e+04		0.0	-3.333e+07	1.106e+08							
		-1.45e-06	-3.333e+07	-2.29	0.0	2997.0	-3.425e+05	-3.678e+04			
1.100e+04	0.0	0.0	-1.45e-06								
5	48	1.102e+08	3.296e+07	7.64	0.0	0.0	-6.733e+05	-3.692e+04			
-1.112e+04		0.0	3.296e+07	1.102e+08							

Progetto dell'impianto eolico denominato "Foggia" della potenza complessiva di 79,20 MW da realizzarsi nel Comune di Manfredonia (FG).

		-1.35e-06	1.31e-06	2.29	0.0	2997.0	-3.425e+05	-3.692e+04	
	-1.112e+04	0.0	1.31e-06	-1.35e-06					
5	74	0.0	1.107e+08	-2.29	0.0	0.0	-6.733e+05	1.115e+04	-
3.694e+04	0.0	1.107e+08	-3.343e+07						
		-3.343e+07	-2.78e-06	7.64	0.0	2997.0	-3.425e+05	1.115e+04	
	-3.694e+04	0.0	-2.78e-06	0.0					
5	75	3.343e+07	2.78e-06	2.29	0.0	0.0	-6.733e+05	-1.115e+04	
3.694e+04	0.0	-1.107e+08	3.343e+07						
		0.0	-1.107e+08	-7.64	0.0	2997.0	-3.425e+05	-1.115e+04	
3.694e+04	0.0	2.78e-06	0.0						
5	77	0.0	0.0	-3.19	0.0	0.0	-6.733e+05	1.871e+04	5639.22
0.0	-1.669e+07	-5.583e+07							
		-5.583e+07	-1.669e+07	-0.96	0.0	2997.0	-3.425e+05	1.871e+04	
5639.22	0.0	0.0	0.0						
5	78	0.0	1.690e+07	-3.19	0.0	0.0	-6.733e+05	1.863e+04	-
5568.51	0.0	1.690e+07	-5.608e+07						
		-5.608e+07	0.0	0.96	0.0	2997.0	-3.425e+05	1.863e+04	-
5568.51	0.0	0.0	0.0						
5	79	5.608e+07	0.0	3.19	0.0	0.0	-6.733e+05	-1.863e+04	
5568.51	0.0	-1.690e+07	5.608e+07						
		0.0	-1.690e+07	-0.96	0.0	2997.0	-3.425e+05	-1.863e+04	
5568.51	0.0	0.0	0.0						
5	80	5.583e+07	1.669e+07	3.19	0.0	0.0	-6.733e+05	-1.871e+04	
-5639.22	0.0	1.669e+07	5.583e+07						
		0.0	0.0	0.96	0.0	2997.0	-3.425e+05	-1.871e+04	-5639.22
0.0	0.0	0.0							
5	106	0.0	5.612e+07	-0.96	0.0	0.0	-6.733e+05	5658.59	-
1.872e+04	0.0	5.612e+07	-1.696e+07						

344

Progetto dell'impianto eolico denominato "Foggia" della potenza complessiva di 79,20 MW da realizzarsi nel Comune di Manfredonia (FG).

		-1.696e+07	-1.17e-06	3.19	0.0	2997.0	-3.425e+05	5658.59		
-1.872e+04		0.0	-1.17e-06	0.0						
5	107	1.696e+07	1.17e-06	0.96	0.0	0.0	-6.733e+05	-5658.59		
1.872e+04		0.0	-5.612e+07	1.696e+07						
		0.0	-5.612e+07	-3.19	0.0	2997.0	-3.425e+05	-5658.59		
1.872e+04		0.0	1.17e-06	0.0						
5	109	0.0	0.0	0.0	0.0	0.0	-6.712e+05	0.0	0.0	0.0
0.0										
		0.0	0.0	0.0	0.0	2997.0	-3.404e+05	0.0	0.0	0.0
0.0										
5	110	0.0	0.0	0.0	0.0	0.0	-6.739e+05	0.0	0.0	0.0
0.0										
		0.0	0.0	0.0	0.0	2997.0	-3.430e+05	0.0	0.0	0.0
0.0										
5	125	0.0	1.43e-06	0.0	0.0	0.0	-6.712e+05	0.0	0.0	0.0
1.43e-06		0.0								
		0.0	-2.86e-06	-4.89	0.0	2997.0	-3.404e+05	0.0	0.0	0.0
-2.86e-06		0.0								
5	129	0.0	0.0	0.0	0.0	0.0	-6.712e+05	0.0	1.592e+04	0.0
-4.771e+07		0.0								
		0.0	-4.771e+07	-8.61	0.0	2997.0	-3.404e+05	0.0	1.592e+04	
0.0	0.0	0.0								
5	131	0.0	0.0	0.0	0.0	0.0	-6.712e+05	0.0	0.0	0.0
0.0										
		0.0	0.0	0.0	0.0	2997.0	-3.404e+05	0.0	0.0	0.0
0.0										
5	132	0.0	0.0	0.0	0.0	0.0	-6.736e+05	0.0	0.0	0.0
0.0										

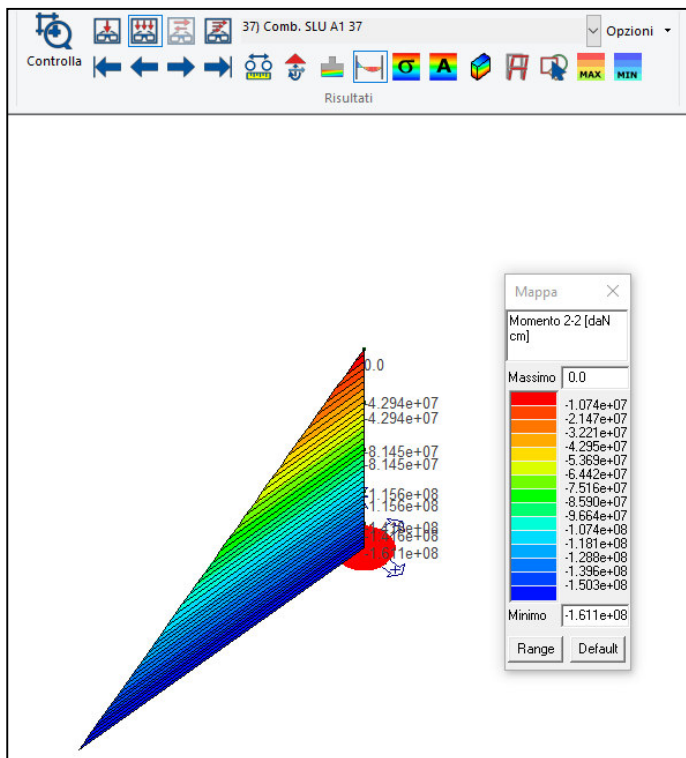


Progetto dell'impianto eolico denominato "Foggia" della potenza complessiva di 79,20 MW da realizzarsi nel Comune di Manfredonia (FG).

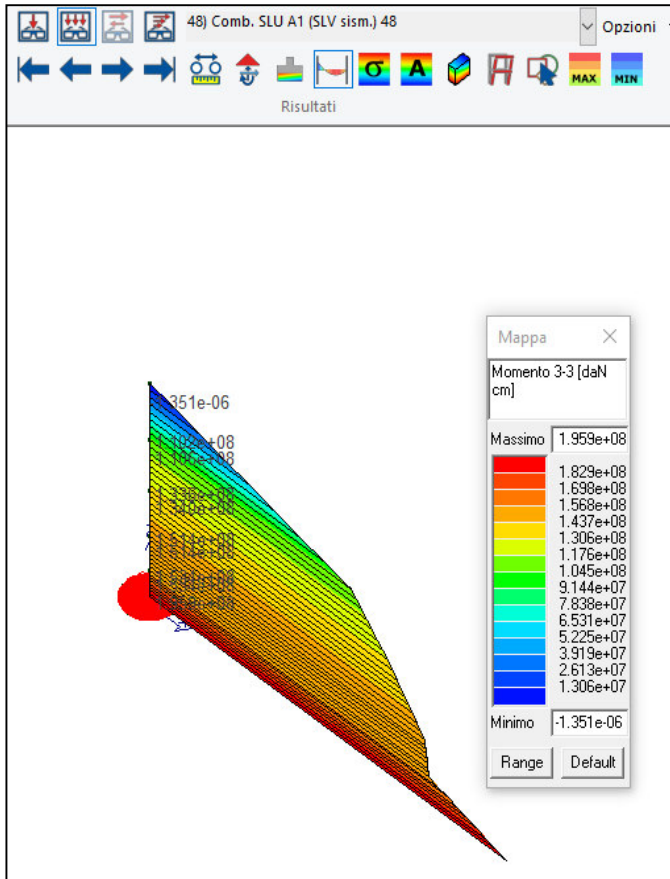
0.0	0.0	0.0	0.0	2997.0	-3.428e+05	0.0	0.0	0.0	0.0	
5	140	0.0	0.0	0.0	-6.712e+05	0.0	0.0	0.0	0.0	
0.0										
0.0		0.0	0.0	-0.98	0.0	2997.0	-3.404e+05	0.0	0.0	0.0
5	142	0.0	0.0	0.0	0.0	0.0	-6.712e+05	0.0	3183.85	0.0
-9.542e+06		0.0								
0.0	0.0	0.0				2997.0	-3.404e+05	0.0	3183.85	
5	144	0.0	0.0	0.0	0.0	0.0	-6.712e+05	0.0	0.0	0.0
0.0										
0.0		0.0	0.0	0.0	0.0	2997.0	-3.404e+05	0.0	0.0	0.0
5	145	0.0	0.0	0.0	0.0	0.0	-6.733e+05	0.0	0.0	0.0
0.0										
0.0		0.0	0.0	0.0	0.0	2997.0	-3.425e+05	0.0	0.0	0.0

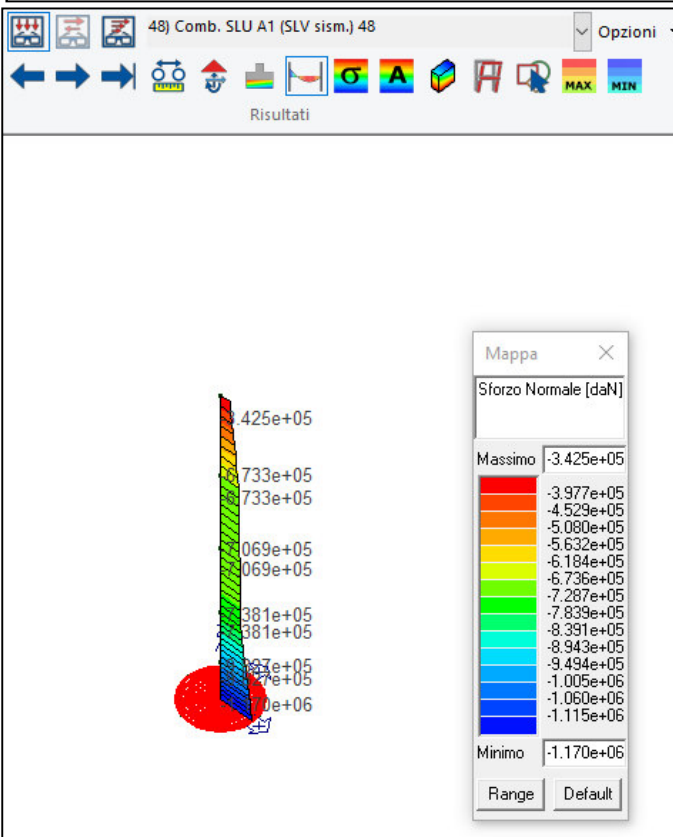
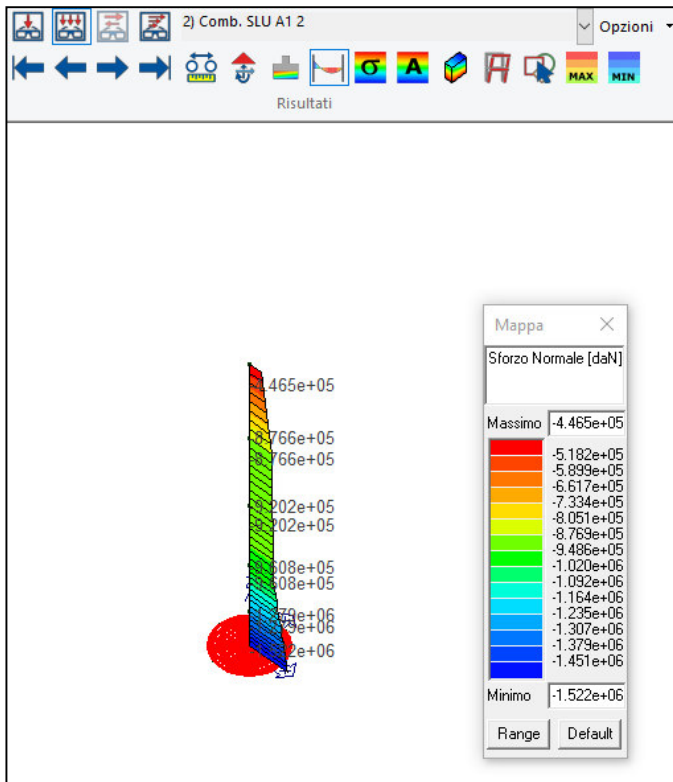
346

Pilas.	M3 mx/mn	M2 mx/mn	D 2 / D 3	Q 2 / Q 3	N	V 2
V 3 T						
-7.589e+04	-1.959e+08	-2.684e+08	-12.92	0.0	-1.522e+06	-7.623e+04
	0.0					
7.589e+04	1.959e+08	1.960e+08	7.64	0.0	-3.404e+05	7.623e+04
	0.0					



Progetto dell'impianto eolico denominato "Foggia" della potenza complessiva di 79,20 MW da realizzarsi nel Comune di Manfredonia (FG).



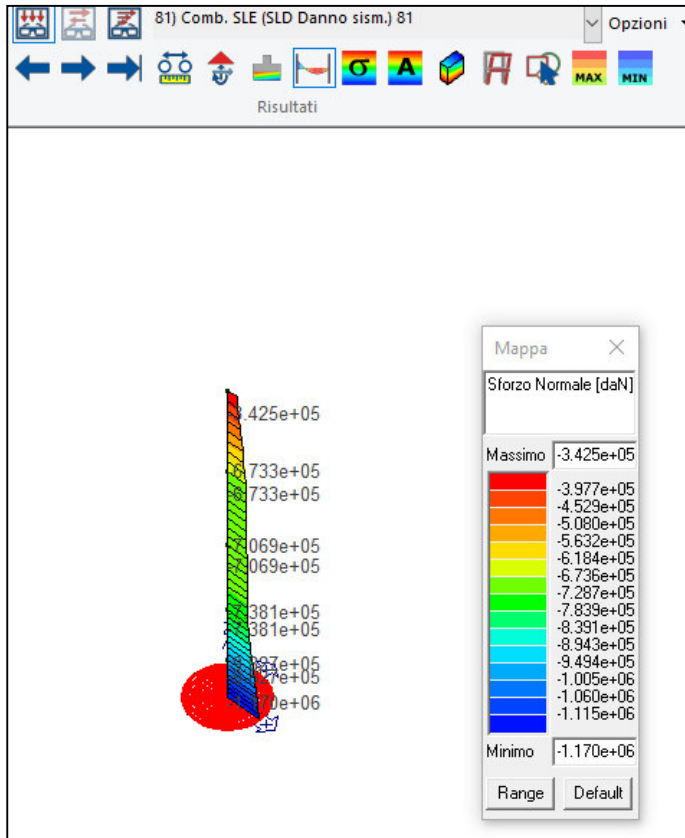


**PROJETTO engineering s.r.l.**  
società d'ingegneria

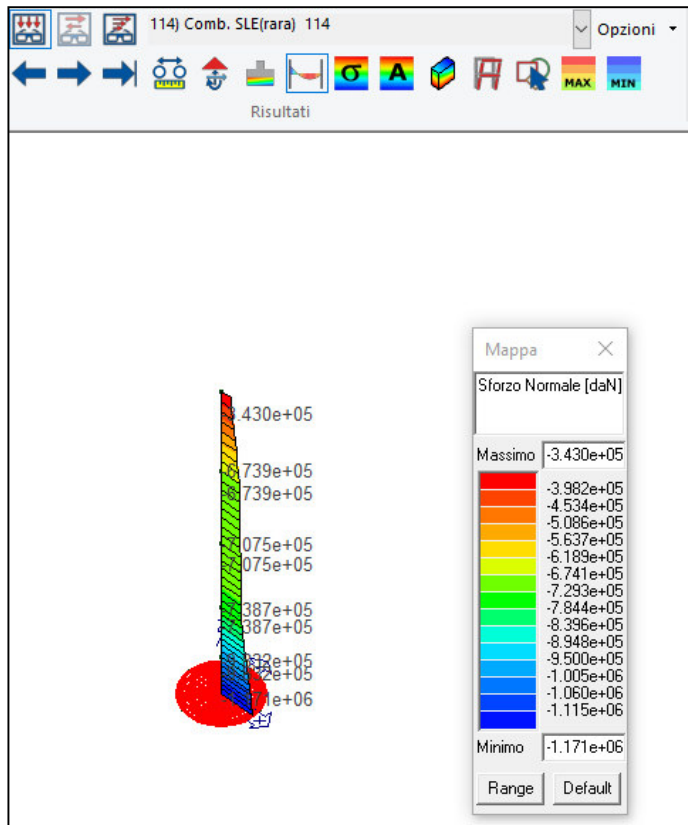
**RELAZIONE STRUTTURE**

Direttore Tecnico: ING. LEONARDO FILOTICO  
 Cap. Soc. 119.000,00 € Codice Fiscale: 02658050733  
 Partita Iva : 02658050733  
 Sede Legale: Via dei Mille 5, 74024 Manduria - Taranto  
 Sede Operativa: Z.I. Lotto 31, 74020 San Marzano di San Giuseppe - Taranto  
 Tel099 9574694 fax 099 2222834 mob. 3491735914

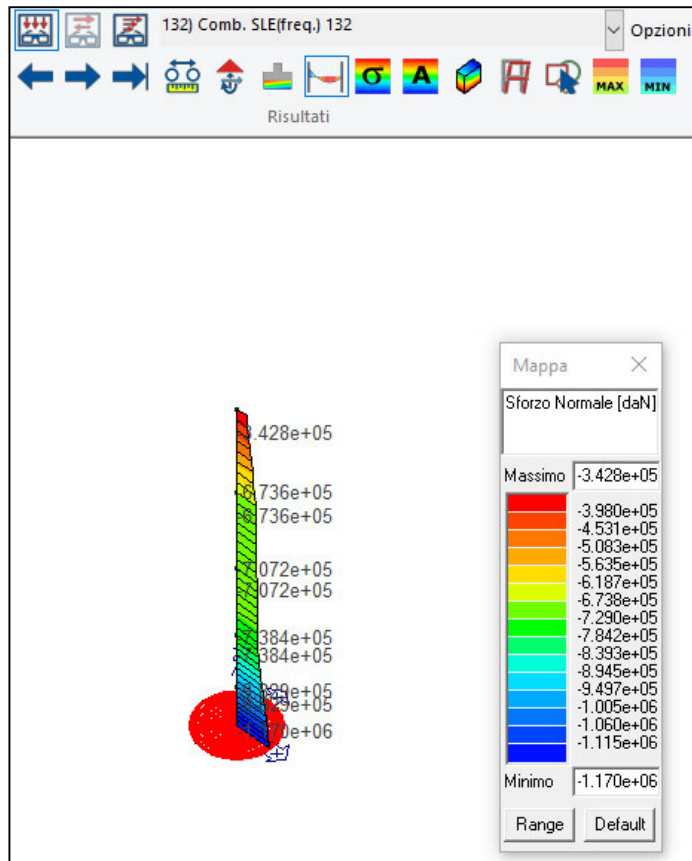


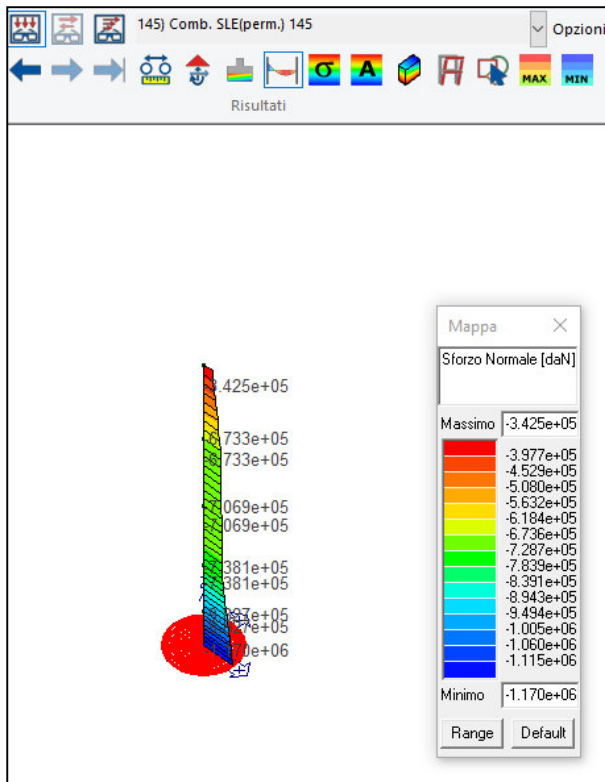


Progetto dell'impianto eolico denominato "Foggia" della potenza complessiva di 79,20 MW da realizzarsi nel Comune di Manfredonia (FG).



Progetto dell'impianto eolico denominato "Foggia" della potenza complessiva di 79,20 MW da realizzarsi nel Comune di Manfredonia (FG).





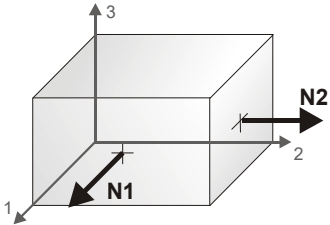
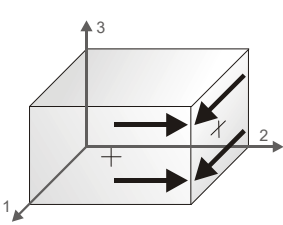
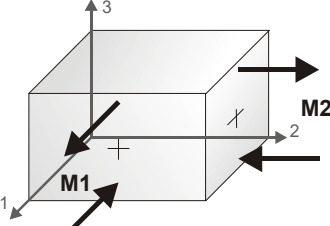
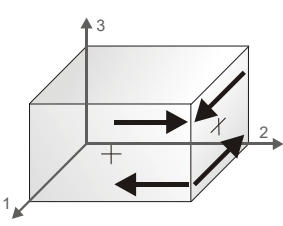
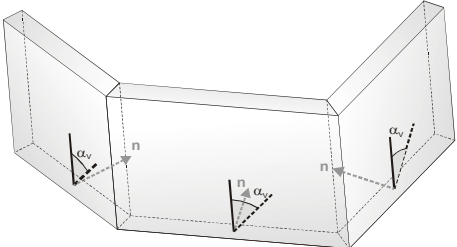
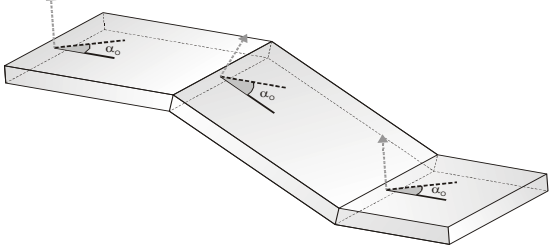


### 5.1.23 RISULTATI ELEMENTI TIPO SHELL

#### LEGENDA RISULTATI ELEMENTI TIPO SHELL

Il controllo dei risultati delle analisi condotte, per quanto concerne gli elementi tipo shell, è possibile in relazione alle tabelle sottoriportate.

Per ogni elemento, e per ogni combinazione(o caso di carico) vengono riportati i risultati più significativi.

 <p>Azione N</p>	 <p>Azione N 1-2</p>
 <p>Azione M</p>	 <p>Azione M 1-2</p>
<p>orientamento per stampa setti</p> 	<p>orientamento per stampa gusci</p> 

In particolare vengono riportati in ogni nodo di un elemento per ogni combinazione:

Progetto dell'impianto eolico denominato "Foggia" della potenza complessiva di 79,20 MW da realizzarsi nel Comune di Manfredonia (FG).

<b>tensione di Von Mises</b>		(valore riassuntivo del complessivo stato di sollecitazione)
<b>N max</b>		sfuerzo membranale principale massimo
<b>N min</b>		sfuerzo membranale principale minimo
<b>M max</b>		sfuerzo flessionale principale massimo
<b>M min</b>		sfuerzo flessionale principale minimo
<b>N1</b>	<b>N2</b>	sfuerzi membranali e flessionali in direzione locale 1 e 2 dell'elemento (lo sfuerzo 2-1 è uguale allo sfuerzo 1-2 per la reciprocità delle tensioni tangenziali)
<b>N1-2</b>	<b>M1</b>	
<b>M2</b>	<b>M1-2</b>	

I suddetti risultati possono a scelta del progettista essere preceduti o sostituiti da valori di sollecitazione non più riferiti al sistema locale dell'elemento ma al sistema globale.

In questo caso gli elementi vengono raggruppati in gruppi (M\_S: macro gusci o macro setti, raggruppati per materiale, spessore, e posizione fisica) per la valutazione dei valori mediati ai nodi appartenenti agli elementi dei gruppi stessi.

I valori di sollecitazione sono, in questo caso, riferiti ad una terna specifica del gruppo ruotata di  $\alpha_0$  attorno all'asse Z per i gusci e ruotata di  $\alpha_v$  attorno alla normale (che per definizione è orizzontale) al piano del setto.

Per i setti, in particolare, se  $\alpha_v$  è zero, l'asse '1-1 rappresenta la verticale e l'asse '2-2 l'orizzontale contenuta nel setto.

Le azioni sui setti possono essere espresse anche con formato macro, cioè riferite all'intero macroelemento.

In particolare vengono riportati per ogni quota Z dei nodi e per ogni combinazione i seguenti valori:

<b>N memb.</b>	Azione membranale complessiva agente sulla parete in direzione Z
<b>V memb.</b>	Azione complessiva di taglio agente nel piano del macroelemento

Progetto dell'impianto eolico denominato "Foggia" della potenza complessiva di 79,20 MW da realizzarsi nel Comune di Manfredonia (FG).

<b>V orto</b>	Azione complessiva di taglio agente in direzione perpendicolare al macroelemento
<b>M memb.</b>	Azione flessionale complessiva agente nel piano del macroelemento
<b>M orto</b>	Azione flessionale complessiva agente in direzione perpendicolare al macroelemento
<b>T</b>	Azione torsionale complessiva agente nel piano orizzontale

356

Macro	Tipo	Angolo (gradi)	1-X
1	Gusci o	0.0	

M_G	Cmb	Nodo	N max	N min	N 1	N 2	N 1-2	M max	M min	M 1	M 2	M 1-
			daN/cm	daN/cm	daN/cm	daN/cm	daN/cm	daN	daN	daN	daN	daN
2	1	42	1	-0.71	-0.71	-0.71	-0.71	-6.123e+05	-6.123e+05	-		
		6.123e+05		-6.123e+05								
	1	42	3	0.46	-1.31	0.46	-1.31	-1.07e-02	5922.00	-1.569e+05		
		-4.019e+04		-1.108e+05		-7.336e+04						
	1	42	4	1.11	-0.77	1.09	-0.74	0.22	9463.95	-1.271e+05	-	
		1.762e+04		-9.998e+04		-5.444e+04						

**PROJETTO engineering s.r.l.**  
società d'ingegneria

RELAZIONE STRUTTURE

Direttore Tecnico: ING. LEONARDO FILOTICO  
Cap. Soc. 119.000,00 € Codice Fiscale: 02658050733  
Partita Iva : 02658050733  
Sede Legale: Via dei Mille 5, 74024 Manduria - Taranto  
Sede Operativa: Z.I. Lotto 31, 74020 San Marzano di San Giuseppe - Taranto  
Tel 099 9574694 fax 099 2222834 mob. 3491735914



Progetto dell'impianto eolico denominato "Foggia" della potenza complessiva di 79,20 MW da realizzarsi nel Comune di Manfredonia (FG).

1	42	5	0.50	-1.74	0.45	-1.69	0.34	7869.95	-1.006e+05	-	
1604.60									-9.113e+04	-3.063e+04	
1	42	6	2.04	-2.75	-0.42	-0.29	-2.40	1889.37	-8.472e+04	-	
1392.20									-8.143e+04	-1.654e+04	
1	42	7	4.91	-4.45	-0.61	1.06	-4.61	3.802e+04	-2.397e+05	-	
9.775e+04									-1.039e+05	-1.388e+05	
1	42	8	2.49	-1.85	0.17	0.48	-2.16	3.368e+04	-1.791e+05	-	
6.368e+04									-8.170e+04	-1.060e+05	
1	42	9	0.26	-0.87	-0.19	-0.43	-0.55	2.643e+04	-1.328e+05	-	
4.289e+04									-6.347e+04	-7.894e+04	
1	42	10	-0.76	-2.75	-1.22	-2.29	0.83	1.856e+04	-8.761e+04	-	
2.315e+04									-4.590e+04	-5.185e+04	
1	42	11	-0.30	-2.29	-0.39	-2.19	0.43	1.973e+04	-4.899e+04	-	
430.89									-2.883e+04	-3.129e+04	
1	42	12	0.48	-3.92	-1.12	-2.32	-2.11	-1028.62	-2.642e+04	-	
6047.12									-2.140e+04	-1.011e+04	
1	42	13	3.44	-3.91	-1.91e-02		-0.45	-3.67	1.167e+04	-2.359e+05	
									-8.203e+04	-1.422e+05	-1.201e+05
1	42	14	1.02	-2.06	-0.27	-0.77	-1.52	3529.03	-1.912e+05	-	
6.336e+04									-1.243e+05	-9.246e+04	
1	42	19	5.25	-8.88	-3.58	-4.85e-02		6.84	-4.239e+04	-2.552e+05	
									-1.618e+05	-1.359e+05	1.056e+05
1	42	20	11.93	-5.25	-1.61	8.28	7.02	2934.89	-1.909e+05	-	
1.305e+05									-5.742e+04	8.975e+04	
1	42	21	12.51	-3.83	1.50e-02		8.67	6.94	-1.776e+04	-1.990e+05	
									-1.191e+05	-9.763e+04	8.998e+04
1	42	22	7.77	-4.64	1.19	1.93	6.19	-2.213e+04	-1.985e+05	-	
9.401e+04									-1.267e+05	8.668e+04	

357

**PROJETTO engineering s.r.l.**  
società d'ingegneria

RELAZIONE STRUTTURE

Direttore Tecnico: ING. LEONARDO FILOTICO  
Cap. Soc. 119.000,00 € Codice Fiscale: 02658050733  
Partita Iva : 02658050733  
Sede Legale: Via dei Mille 5, 74024 Manduria - Taranto  
Sede Operativa: Z.I. Lotto 31, 74020 San Marzano di San Giuseppe - Taranto  
Tel 099 9574694 fax 099 2222834 mob. 3491735914



Progetto dell'impianto eolico denominato "Foggia" della potenza complessiva di 79,20 MW da realizzarsi nel Comune di Manfredonia (FG).

1	42	23	16.54	-6.32	0.67	9.56	10.53	-4.540e+04	-2.331e+05	-
1.039e+05				-1.747e+05	8.693e+04					
1	42	24	6.95	-4.41	0.91	1.63	5.67	-3.644e+04	-1.866e+05	-
7.505e+04				-1.479e+05	6.562e+04					
1	42	25	9.16	-10.58	-0.72	-0.70	9.87	-1.427e+05	-2.493e+05	-
1.476e+05				-2.443e+05	2.242e+04					
1	42	26	4.69	-6.13	-0.73	-0.70	5.41	-7.758e+04	-1.763e+05	-
8.229e+04				-1.716e+05	2.106e+04					
1	42	27	4.88	-17.93	-2.09	-10.96	10.51	-2.076e+05	-2.582e+05	-
2.076e+05				-2.582e+05	1530.25					
1	42	28	2.98	-8.36	-2.35	-3.02	5.66	-1.068e+05	-1.851e+05	-
1.109e+05				-1.810e+05	-1.759e+04					
1	42	29	2.41	-13.90	-1.42	-10.07	6.91	-1.972e+05	-2.342e+05	-
2.049e+05				-2.264e+05	-1.507e+04					
1	42	30	3.22	-9.10	-2.61	-3.27	6.15	-1.139e+05	-1.982e+05	-
1.366e+05				-1.755e+05	-3.739e+04					
1	42	31	3.89	-13.31	0.24	-9.66	7.04	-1.381e+05	-2.068e+05	-
1.717e+05				-1.732e+05	-3.432e+04					
1	42	32	7.58	-6.62	2.26	-1.30	6.87	-1.190e+05	-2.294e+05	-
1.612e+05				-1.872e+05	-5.370e+04					
1	42	33	15.99	-2.60	-1.11	14.50	5.06	2.789e+04	-1.632e+05	-
1.342e+05				-1042.36	6.849e+04					
1	42	34	21.07	-4.85	-3.17	19.39	6.38	4.682e+04	-2.270e+05	-
1.881e+05				7946.18	9.557e+04					
1	42	35	22.95	-5.40	-1.93	19.48	9.30	2.202e+05	-3.754e+05	-
1.185e+05				-3.667e+04	2.950e+05					
1	42	36	-0.26	-1.16	-0.71	-0.71	-0.45	-1.718e+05	-3.896e+05	-
2.171e+05				-3.443e+05	-8.836e+04					

358

**PROJETTO engineering s.r.l.**  
società d'ingegneria

**RELAZIONE STRUTTURE**

Direttore Tecnico: ING. LEONARDO FILOTICO  
Cap. Soc. 119.000,00 € Codice Fiscale: 02658050733  
Partita Iva : 02658050733  
Sede Legale: Via dei Mille 5, 74024 Manduria - Taranto  
Sede Operativa: Z.I. Lotto 31, 74020 San Marzano di San Giuseppe - Taranto  
Tel 099 9574694 fax 099 2222834 mob. 3491735914



Progetto dell'impianto eolico denominato "Foggia" della potenza complessiva di 79,20 MW da realizzarsi nel Comune di Manfredonia (FG).

1	42	37	3.98	-24.36	0.51	-20.90	9.29	-2.666e+05	-6.205e+05	-
4.027e+05	-4.845e+05	1.722e+05								
1	42	38	3.44	-22.49	1.77	-20.82	6.36	-2.434e+05	-3.208e+05	-
2.447e+05	-3.194e+05	1.017e+04								
1	42	39	1.20	-17.42	-0.28	-15.94	5.05	-1.743e+05	-2.053e+05	-
1.947e+05	-1.849e+05	-1.472e+04								
1	42	40	17.40	-0.86	-0.86	17.40	-1.66e-04	2.855e+04	-1.395e+05	
-1.395e+05	2.855e+04	1.98e-05								
1	42	41	24.15	0.88	0.88	24.15	3.75e-04	8.128e+04	-2.500e+05	
-2.500e+05	8.128e+04									
1	42	42	21.16	3.62	3.62	21.16	-3.08e-05	2.572e+05	-5.447e+05	
-5.447e+05	2.572e+05	7.93e-05								
1	42	43	-5.03	-22.58	-5.03	-22.58	3.10e-05	-1.440e+05	-6.914e+05	
-1.440e+05	-6.914e+05	7.93e-05								
1	42	44	-2.28	-25.59	-2.28	-25.59	-3.72e-04	-2.387e+05	-3.765e+05	
-2.387e+05	-3.765e+05									
1	42	45	-0.55	-18.86	-0.55	-18.86	1.70e-04	-1.931e+05	-2.038e+05	
-2.038e+05	-1.931e+05									
1	42	46	15.99	-2.60	-1.11	14.50	-5.06	2.789e+04	-1.632e+05	-
1.342e+05	-1042.36	-6.849e+04								
1	42	47	21.07	-4.85	-3.17	19.39	-6.38	4.682e+04	-2.270e+05	-
1.881e+05	7946.18	-9.557e+04								
1	42	48	22.96	-5.40	-1.93	19.48	-9.30	2.202e+05	-3.754e+05	-
1.185e+05	-3.667e+04	-2.950e+05								
1	42	49	-0.26	-1.16	-0.71	-0.70	0.45	-1.718e+05	-3.896e+05	-
2.171e+05	-3.443e+05	8.836e+04								
1	42	50	3.98	-24.36	0.51	-20.89	-9.29	-2.666e+05	-6.205e+05	-
4.027e+05	-4.845e+05	-1.722e+05								

Progetto dell'impianto eolico denominato "Foggia" della potenza complessiva di 79,20 MW da realizzarsi nel Comune di Manfredonia (FG).

1	42	51	3.44	-22.49	1.77	-20.82	-6.36	-2.434e+05	-3.208e+05	-
2.447e+05	-3.194e+05	-1.017e+04								
1	42	52	1.20	-17.42	-0.29	-15.94	-5.05	-1.743e+05	-2.053e+05	-
1.947e+05	-1.849e+05	1.472e+04								
1	42	53	11.93	-5.27	-1.60	8.26	-7.05	2934.89	-1.909e+05	-
1.305e+05	-5.742e+04	-8.975e+04								
1	42	54	12.52	-3.83	1.67e-02	8.67	-6.94	-1.776e+04	-1.990e+05	-
-1.191e+05	-9.763e+04	-8.998e+04								
1	42	55	16.54	-6.32	0.67	9.56	-10.53	-4.540e+04	-2.331e+05	-
1.039e+05	-1.747e+05	-8.693e+04								
1	42	56	9.16	-10.58	-0.72	-0.70	-9.87	-1.427e+05	-2.493e+05	-
1.476e+05	-2.443e+05	-2.242e+04								
1	42	57	4.88	-17.93	-2.09	-10.96	-10.51	-2.076e+05	-2.582e+05	-
2.076e+05	-2.582e+05	-1530.25								
1	42	58	2.41	-13.90	-1.42	-10.07	-6.91	-1.972e+05	-2.342e+05	-
2.049e+05	-2.264e+05	1.507e+04								
1	42	59	3.87	-13.30	0.25	-9.68	-7.01	-1.381e+05	-2.068e+05	-
1.717e+05	-1.732e+05	3.432e+04								
1	42	60	5.27	-8.89	-3.59	-3.48e-02	-6.85	-4.239e+04	-2.552e+05	-
-1.618e+05	-1.359e+05	-1.056e+05								
1	42	61	7.74	-4.61	1.21	1.91	-6.16	-2.213e+04	-1.985e+05	-
9.401e+04	-1.267e+05	-8.668e+04								
1	42	62	6.95	-4.41	0.91	1.63	-5.67	-3.644e+04	-1.866e+05	-
7.505e+04	-1.479e+05	-6.562e+04								
1	42	63	4.69	-6.13	-0.73	-0.70	-5.41	-7.758e+04	-1.763e+05	-
8.229e+04	-1.716e+05	-2.106e+04								
1	42	64	2.98	-8.36	-2.35	-3.03	-5.66	-1.068e+05	-1.851e+05	-
1.109e+05	-1.810e+05	1.759e+04								

360

Progetto dell'impianto eolico denominato "Foggia" della potenza complessiva di 79,20 MW da realizzarsi nel Comune di Manfredonia (FG).

1	42	65	3.25	-9.13	-2.59	-3.29	-6.18	-1.139e+05	-1.982e+05	-
1.366e+05		-1.755e+05	3.739e+04							
1	42	66	7.56	-6.60	2.25	-1.29	-6.85	-1.190e+05	-2.294e+05	-
1.612e+05		-1.872e+05	5.370e+04							
1	42	67	2.08	-3.53	-0.70	-0.75	-2.80	-5.211e+04	-1.963e+05	-
7.773e+04		-1.707e+05	-5.513e+04							
1	42	68	2.59	-4.96	-1.40	-0.97	-3.77	-7.510e+04	-1.770e+05	-
8.093e+04		-1.712e+05	2.367e+04							
1	42	69	1.14	-2.46	-0.57	-0.75	-1.80	-4.669e+04	-1.753e+05	-
6.595e+04		-1.560e+05	-4.588e+04							
1	42	70	0.93	-2.73	-1.09	-0.71	-1.82	-6.281e+04	-1.614e+05	-
6.545e+04		-1.588e+05	1.591e+04							
1	42	71	0.25	-1.29	-0.47	-0.58	-0.77	-3.119e+04	-1.535e+05	-
4.095e+04		-1.437e+05	-3.316e+04							
1	42	72	-0.25	-1.75	-1.71	-0.30	-0.26	-3.897e+04	-1.526e+05	-
4.395e+04		-1.476e+05	2.326e+04							
1	42	73	0.11	-1.07	-0.63	-0.33	0.57	-1.635e+04	-1.370e+05	-
1.997e+04		-1.334e+05	-2.060e+04							
1	42	74	-0.63	-2.31	-1.89	-1.06	0.73	-1.313e+04	-1.448e+05	-
2.004e+04		-1.379e+05	2.936e+04							
1	42	75	0.87	-1.91	-0.46	-0.58	1.39	6710.25	-1.244e+05	-
6280.65		-1.240e+05	-7492.25							
1	42	76	0.80	-0.74	-0.64	0.70	0.38	1795.03	-1.374e+05	-
3355.86		-1.323e+05	2.628e+04							
1	42	77	-7.55e-02		-1.23	-0.14	-1.17	-0.26	68.90	-1.210e+05
65.60		-1.210e+05	-631.83							
1	42	78	2.36	-1.60	0.61	0.15	-1.97	2644.00	-1.304e+05	-
4585.61		-1.231e+05	3.015e+04							

361

**PROJETTO engineering s.r.l.**  
società d'ingegneria

RELAZIONE STRUTTURE

Direttore Tecnico: ING. LEONARDO FILOTICO  
Cap. Soc. 119.000,00 € Codice Fiscale: 02658050733  
Partita Iva : 02658050733  
Sede Legale: Via dei Mille 5, 74024 Manduria - Taranto  
Sede Operativa: Z.I. Lotto 31, 74020 San Marzano di San Giuseppe - Taranto  
Tel 099 9574694 fax 099 2222834 mob. 3491735914





Progetto dell'impianto eolico denominato "Foggia" della potenza complessiva di 79,20 MW da realizzarsi nel Comune di Manfredonia (FG).

1	42	79	3.18	-6.25	-0.78	-2.30	-4.65	-5.093e+04	-2.026e+05	-
9.692e+04	-1.566e+05	6.972e+04								
1	42	80	0.60	-3.92	-1.64	-1.68	-2.26	-2.847e+04	-1.779e+05	-
6.768e+04	-1.387e+05	6.575e+04								
1	42	81	-0.28	-2.06	-1.50	-0.84	-0.83	-1.268e+04	-1.527e+05	-
4.726e+04	-1.181e+05	6.039e+04								
1	42	82	0.85	-0.69	-0.67	0.84	-0.16	-4323.83	-1.217e+05	-
2.856e+04	-9.750e+04	4.752e+04								
1	42	83	0.97	-0.72	-0.72	0.97	-6.76e-02	1.423e+04	-8.899e+04	-
	-837.37	-7.393e+04	3.644e+04							
1	42	84	1.61	-0.73	0.40	0.48	-1.17	-1327.73	-6.637e+04	-
1.164e+04	-5.607e+04	2.375e+04								
1	42	85	0.55	-5.77	-1.64	-3.58	-3.01	-3.245e+04	-2.119e+05	-
1.063e+05	-1.381e+05	8.831e+04								
1	42	86	0.79	-4.78	-1.53	-2.46	-2.74	2950.65	-1.828e+05	-
7.682e+04	-1.030e+05	9.193e+04								
1	42	87	0.48	-3.65	-1.54	-1.63	-2.07	1.598e+04	-1.455e+05	-
5.401e+04	-7.548e+04	8.001e+04								
1	42	88	0.41	-2.84	-1.93	-0.51	-1.46	2.357e+04	-1.151e+05	-
3.692e+04	-5.460e+04	6.876e+04								
1	42	89	1.49	-1.21	6.78e-02	0.21	-1.35	1.273e+04	-8.226e+04	-
	-2.697e+04	-4.255e+04	4.685e+04							
1	42	90	1.67	-0.83	1.09	-0.24	-1.06	2606.69	-4.684e+04	-
2.012e+04	-2.412e+04	2.464e+04								
1	42	91	3.81	-9.14	-0.22	-5.12	-5.99	-2.684e+04	-2.449e+05	-
1.397e+05	-1.320e+05	1.090e+05								
1	42	92	1.86	-6.21	-0.24	-4.11	-3.55	-2729.75	-2.005e+05	-
1.138e+05	-8.943e+04	9.812e+04								

362

Progetto dell'impianto eolico denominato "Foggia" della potenza complessiva di 79,20 MW da realizzarsi nel Comune di Manfredonia (FG).

1	42	93	1.35	-3.63	0.22	-2.50	-2.09	5578.57	-1.588e+05	-
9.187e+04	-6.134e+04	8.076e+04								
1	42	94	0.37	-1.27	0.31	-1.20	-0.31	4843.30	-1.134e+05	-
7.117e+04	-3.741e+04	5.667e+04								
1	42	95	0.99	-0.40	0.96	-0.37	-0.20	1.488e+04	-7.113e+04	-
4.870e+04	-7541.93	3.776e+04								
1	42	96	3.97	-0.68	3.11	0.18	-1.81	-2415.68	-4.413e+04	-
3.637e+04	-1.018e+04	1.624e+04								
1	42	97	4.77	-10.51	3.08	-8.82	-4.80	-6.138e+04	-2.292e+05	-
1.745e+05	-1.160e+05	7.865e+04								
1	42	98	3.39	-5.64	2.77	-5.02	-2.29	-4.394e+04	-1.962e+05	-
1.542e+05	-8.589e+04	6.801e+04								
1	42	99	2.64	-2.82	2.48	-2.66	-0.92	-2.507e+04	-1.700e+05	-
1.383e+05	-5.677e+04	5.993e+04								
1	42	100	2.71	-1.33	2.49	-1.11	-0.91	-6908.40	-1.471e+05	-
1.257e+05	-2.829e+04	5.039e+04								
1	42	101	0.79	-0.68	0.79	-0.68	-2.04e-02	3353.52	-1.254e+05	-
-1.158e+05	-6226.34	3.379e+04								
1	42	102	-0.95	-2.30	-1.70	-1.55	0.67	2920.94	-1.102e+05	-
1.046e+05	-2625.27	2.443e+04								
1	42	103	4.76	-10.25	4.76	-10.25	1.95e-03	-1.093e+05	-1.893e+05	-
-1.893e+05	-1.093e+05									
1	42	104	4.41	-5.03	4.41	-5.03	-1.72e-03	-8.667e+04	-1.732e+05	-
-1.732e+05	-8.667e+04									
1	42	105	2.82	-2.52	2.82	-2.52	1.33e-04	-5.548e+04	-1.578e+05	-
-1.578e+05	-5.548e+04									
1	42	106	0.95	-0.38	0.95	-0.38	-1.57e-04	-2.847e+04	-1.444e+05	-
-1.444e+05	-2.847e+04									

363

**PROJETTO engineering s.r.l.**  
società d'ingegneria

RELAZIONE STRUTTURE

Direttore Tecnico: ING. LEONARDO FILOTICO  
Cap. Soc. 119.000,00 € Codice Fiscale: 02658050733  
Partita Iva : 02658050733  
Sede Legale: Via dei Mille 5, 74024 Manduria - Taranto  
Sede Operativa: Z.I. Lotto 31, 74020 San Marzano di San Giuseppe - Taranto  
Tel 099 9574694 fax 099 2222834 mob. 3491735914



Progetto dell'impianto eolico denominato "Foggia" della potenza complessiva di 79,20 MW da realizzarsi nel Comune di Manfredonia (FG).

1	42	107	0.95	0.44	0.95	0.44	-5.25e-05	3181.88	-1.332e+05	
									-1.332e+05	3181.88
1	42	108	1.71	-0.51	1.71	-0.51	-9.73e-06	-939.95	-1.299e+05	-
									1.299e+05	-939.95
1	42	109	4.77	-10.51	3.07	-8.82	4.80	-6.138e+04	-2.292e+05	-
									1.745e+05	-1.160e+05
1	42	110	3.40	-5.64	2.78	-5.02	2.29	-4.394e+04	-1.962e+05	-
									1.542e+05	-8.589e+04
1	42	111	2.64	-2.82	2.48	-2.66	0.92	-2.507e+04	-1.700e+05	-
									1.383e+05	-5.677e+04
1	42	112	2.71	-1.33	2.49	-1.11	0.91	-6908.40	-1.471e+05	-
									1.257e+05	-2.829e+04
1	42	113	0.79	-0.68	0.79	-0.68	2.04e-02	3353.52	-1.254e+05	
									-1.158e+05	-6226.34
1	42	114	-0.95	-2.30	-1.70	-1.55	-0.67	2920.94	-1.102e+05	-
									1.046e+05	-2625.27
1	42	115	3.81	-9.14	-0.20	-5.14	5.98	-2.684e+04	-2.449e+05	-
									1.397e+05	-1.320e+05
1	42	116	1.84	-6.20	-0.25	-4.11	3.52	-2729.75	-2.005e+05	-
									1.138e+05	-8.943e+04
1	42	117	1.35	-3.63	0.22	-2.50	2.09	5578.57	-1.588e+05	-
									9.187e+04	-6.134e+04
1	42	118	0.37	-1.27	0.31	-1.20	0.31	4843.30	-1.134e+05	-
									7.117e+04	-3.741e+04
1	42	119	0.99	-0.40	0.96	-0.37	0.20	1.488e+04	-7.113e+04	-
									4.870e+04	-7541.93
1	42	120	3.97	-0.68	3.11	0.18	1.81	-2415.68	-4.413e+04	-
									3.637e+04	-1.018e+04

364

**PROJETTO engineering s.r.l.**  
società d'ingegneria

RELAZIONE STRUTTURE

Direttore Tecnico: ING. LEONARDO FILOTICO  
Cap. Soc. 119.000,00 € Codice Fiscale: 02658050733  
Partita Iva : 02658050733  
Sede Legale: Via dei Mille 5, 74024 Manduria - Taranto  
Sede Operativa: Z.I. Lotto 31, 74020 San Marzano di San Giuseppe - Taranto  
Tel 099 9574694 fax 099 2222834 mob. 3491735914



Progetto dell'impianto eolico denominato "Foggia" della potenza complessiva di 79,20 MW da realizzarsi nel Comune di Manfredonia (FG).

1	42	121	0.53	-5.76	-1.66	-3.57	3.00	-3.245e+04	-2.119e+05	-
1.063e+05				-1.381e+05	-8.831e+04					
1	42	122	0.79	-4.78	-1.52	-2.47	2.74	2950.65	-1.828e+05	-
7.682e+04				-1.030e+05	-9.193e+04					
1	42	123	0.48	-3.65	-1.54	-1.63	2.07	1.598e+04	-1.455e+05	-
5.401e+04				-7.548e+04	-8.001e+04					
1	42	124	0.41	-2.84	-1.93	-0.51	1.46	2.357e+04	-1.151e+05	-
3.692e+04				-5.460e+04	-6.876e+04					
1	42	125	1.49	-1.21	6.78e-02		0.21	1.35	1.273e+04	-8.226e+04
				-2.697e+04	-4.255e+04	-4.685e+04				
1	42	126	1.67	-0.83	1.09	-0.24	1.06	2606.69	-4.684e+04	-
2.012e+04				-2.412e+04	-2.464e+04					
1	42	127	3.18	-6.27	-0.76	-2.32	4.66	-5.093e+04	-2.026e+05	-
9.692e+04				-1.566e+05	-6.972e+04					
1	42	128	0.63	-3.94	-1.64	-1.67	2.28	-2.847e+04	-1.779e+05	-
6.768e+04				-1.387e+05	-6.575e+04					
1	42	129	-0.28	-2.06	-1.50	-0.84	0.83	-1.268e+04	-1.527e+05	-
4.726e+04				-1.181e+05	-6.039e+04					
1	42	130	0.85	-0.69	-0.67	0.84	0.16	-4323.83	-1.217e+05	-
2.856e+04				-9.750e+04	-4.752e+04					
1	42	131	0.97	-0.72	-0.72	0.97	6.75e-02	1.423e+04	-8.899e+04	-
				-837.37	-7.393e+04	-3.644e+04				
1	42	132	1.61	-0.73	0.40	0.48	1.17	-1327.73	-6.637e+04	-
1.164e+04				-5.607e+04	-2.375e+04					
1	42	133	2.60	-4.96	-1.40	-0.97	3.77	-7.510e+04	-1.770e+05	-
8.093e+04				-1.712e+05	-2.367e+04					
1	42	134	0.92	-2.72	-1.09	-0.71	1.81	-6.281e+04	-1.614e+05	-
6.545e+04				-1.588e+05	-1.591e+04					

365

Progetto dell'impianto eolico denominato "Foggia" della potenza complessiva di 79,20 MW da realizzarsi nel Comune di Manfredonia (FG).

1	42	135	-0.25	-1.75	-1.70	-0.30	0.27	-3.897e+04	-1.526e+05	-
4.395e+04		-1.476e+05	-2.326e+04							
1	42	136	-0.63	-2.31	-1.89	-1.06	-0.73	-1.313e+04	-1.448e+05	-
2.004e+04		-1.379e+05	-2.936e+04							
1	42	137	0.80	-0.74	-0.64	0.70	-0.38	1795.03	-1.374e+05	-
3355.86		-1.323e+05	-2.628e+04							
1	42	138	2.36	-1.60	0.61	0.15	1.97	2644.00	-1.304e+05	-
4585.61		-1.231e+05	-3.015e+04							
1	42	139	2.08	-3.53	-0.70	-0.75	2.80	-5.211e+04	-1.963e+05	-
7.773e+04		-1.707e+05	5.513e+04							
1	42	140	1.14	-2.46	-0.57	-0.75	1.80	-4.669e+04	-1.753e+05	-
6.595e+04		-1.560e+05	4.588e+04							
1	42	141	0.25	-1.29	-0.47	-0.58	0.77	-3.119e+04	-1.535e+05	-
4.095e+04		-1.437e+05	3.316e+04							
1	42	142	0.11	-1.07	-0.63	-0.33	-0.57	-1.635e+04	-1.370e+05	-
1.997e+04		-1.334e+05	2.060e+04							
1	42	143	0.87	-1.91	-0.46	-0.58	-1.39	6710.25	-1.244e+05	-
6280.65		-1.240e+05	7492.25							
1	42	144	-7.55e-02		-1.23	-0.14	-1.17	0.26	68.90	-1.210e+05
65.60		-1.210e+05	631.83							
1	42	145	3.44	-3.91	-2.01e-02		-0.45	3.67	1.167e+04	-2.359e+05
-8.203e+04		-1.422e+05	1.201e+05							
1	42	146	1.02	-2.07	-0.28	-0.77	1.52	3529.03	-1.912e+05	-
6.336e+04		-1.243e+05	9.246e+04							
1	42	147	0.46	-1.31	0.46	-1.31	9.20e-03	5922.00	-1.569e+05	-
-4.019e+04		-1.108e+05	7.336e+04							
1	42	148	1.11	-0.77	1.09	-0.74	-0.22	9463.95	-1.271e+05	-
1.762e+04		-9.998e+04	5.444e+04							

366

Progetto dell'impianto eolico denominato "Foggia" della potenza complessiva di 79,20 MW da realizzarsi nel Comune di Manfredonia (FG).

1	42	149	0.50	-1.74	0.45	-1.69	-0.34	7869.95	-1.006e+05	-
1604.60			-9.113e+04		3.063e+04					
1	42	150	2.04	-2.75	-0.42	-0.29	2.40	1889.37	-8.472e+04	-
1392.20			-8.143e+04		1.654e+04					
1	42	151	4.89	-4.45	-0.59	1.04	4.60	3.802e+04	-2.397e+05	-
9.775e+04			-1.039e+05		1.388e+05					
1	42	152	2.48	-1.81	0.17	0.49	2.14	3.368e+04	-1.791e+05	-
6.368e+04			-8.170e+04		1.060e+05					
1	42	153	0.26	-0.87	-0.19	-0.43	0.55	2.643e+04	-1.328e+05	-
4.289e+04			-6.347e+04		7.894e+04					
1	42	154	-0.76	-2.75	-1.22	-2.29	-0.83	1.856e+04	-8.761e+04	-
2.315e+04			-4.590e+04		5.185e+04					
1	42	155	-0.30	-2.29	-0.39	-2.19	-0.43	1.973e+04	-4.899e+04	-
430.89			-2.883e+04		3.129e+04					
1	42	156	0.48	-3.92	-1.12	-2.32	2.11	-1028.62	-2.642e+04	-
6047.12			-2.140e+04		1.011e+04					
1	42	157	4.52	-1.81	0.38	2.33	3.01	1.714e+04	-1.850e+05	-
9.987e+04			-6.800e+04		9.981e+04					
1	42	158	3.70	-2.06	0.36	1.28	2.84	3.229e+04	-1.548e+05	-
7.432e+04			-4.815e+04		9.261e+04					
1	42	159	2.86	-1.63	0.57	0.66	2.25	3.023e+04	-1.169e+05	-
5.409e+04			-3.261e+04		7.279e+04					
1	42	160	2.54	-1.19	1.38	-3.62e-02	1.72	2.699e+04	-8.867e+04	-
			-3.968e+04		-2.200e+04					
					5.715e+04					
1	42	161	0.47	-3.08	-1.23	-1.37	1.77	1.400e+04	-5.724e+04	-
2.941e+04			-1.383e+04		3.476e+04					
1	42	162	0.84	-1.38	-0.94	0.40	0.89	1772.43	-2.610e+04	-
1.416e+04			-1.016e+04		1.379e+04					

367

**PROJETTO engineering s.r.l.**  
società d'ingegneria

RELAZIONE STRUTTURE

Direttore Tecnico: ING. LEONARDO FILOTICO  
Cap. Soc. 119.000,00 € Codice Fiscale: 02658050733  
Partita Iva : 02658050733  
Sede Legale: Via dei Mille 5, 74024 Manduria - Taranto  
Sede Operativa: Z.I. Lotto 31, 74020 San Marzano di San Giuseppe - Taranto  
Tel 099 9574694 fax 099 2222834 mob. 3491735914



Progetto dell'impianto eolico denominato "Foggia" della potenza complessiva di 79,20 MW da realizzarsi nel Comune di Manfredonia (FG).

1	42	163	7.75	-5.05	-1.04	3.75	5.94	1.200e+04	-1.954e+05	-
1.208e+05		-6.265e+04	9.956e+04							
1	42	164	4.71	-3.02	-0.95	2.63	3.42	6119.72	-1.547e+05	-
1.067e+05		-4.193e+04	7.362e+04							
1	42	165	1.80	-2.49	-1.49	0.81	1.81	6753.00	-1.253e+05	-
8.974e+04		-2.880e+04	5.857e+04							
1	42	166	-0.36	-2.09	-1.77	-0.69	-0.68	8329.48	-9.485e+04	-
7.223e+04		-1.430e+04	4.269e+04							
1	42	167	-0.69	-2.24	-2.18	-0.75	-0.29	1.863e+04	-6.641e+04	-
5.405e+04		6273.70	2.997e+04							
1	42	168	0.49	-6.34	-4.94	-0.91	2.76	49.94	-4.865e+04	-4.110e+04
		-7500.33	1.763e+04							
1	42	169	9.03	-6.12	-4.50	7.40	4.69	-1.320e+04	-1.726e+05	-
1.388e+05		-4.692e+04	6.510e+04							
1	42	170	4.13	-4.73	-4.25	3.65	1.99	-2.694e+04	-1.449e+05	-
1.289e+05		-4.292e+04	4.036e+04							
1	42	171	1.50	-4.17	-4.09	1.42	0.67	-1.460e+04	-1.329e+05	-
1.201e+05		-2.737e+04	3.670e+04							
1	42	172	0.72	-4.70	-4.29	0.31	1.42	530.92	-1.221e+05	-1.122e+05
		-9373.27	3.341e+04							
1	42	173	0.49	-1.78	-1.78	0.49	6.44e-02	5971.52	-1.123e+05	
		-1.076e+05	1265.87	2.311e+04						
1	42	174	1.90	1.39	1.56	1.74	-0.24	1533.88	-1.048e+05	-
9.991e+04		-3352.56	2.226e+04							
1	42	175	8.85	-6.27	-6.27	8.85	-1.96e-03	-4.618e+04	-1.521e+05	
		-1.521e+05	-4.618e+04							
1	42	176	3.89	-5.91	-5.91	3.89	1.72e-03	-4.523e+04	-1.388e+05	
		-1.388e+05	-4.523e+04							

368

**PROJETTO engineering s.r.l.**  
società d'ingegneria

RELAZIONE STRUTTURE

Direttore Tecnico: ING. LEONARDO FILOTICO  
Cap. Soc. 119.000,00 € Codice Fiscale: 02658050733  
Partita Iva : 02658050733  
Sede Legale: Via dei Mille 5, 74024 Manduria - Taranto  
Sede Operativa: Z.I. Lotto 31, 74020 San Marzano di San Giuseppe - Taranto  
Tel 099 9574694 fax 099 2222834 mob. 3491735914



Progetto dell'impianto eolico denominato "Foggia" della potenza complessiva di 79,20 MW da realizzarsi nel Comune di Manfredonia (FG).

1	42	177	1.58	-3.97	-3.97	1.58	-1.40e-04	-2.643e+04	-1.296e+05	
									-1.296e+05	-2.643e+04
1	42	178	-0.89	-1.60	-1.60	-0.89	1.59e-04	-1.148e+04	-1.223e+05	
									-1.223e+05	-1.148e+04
1	42	179	-1.35	-2.10	-2.10	-1.35	4.89e-05	9379.41	-1.147e+05	
									-1.147e+05	9379.41
1	42	180	0.24	-4.05	-4.05	0.24	1.60e-05	1071.15	-1.121e+05	
									-1.121e+05	1071.15
1	42	181	9.03	-6.12	-4.49	7.40	-4.69	-1.320e+04	-1.726e+05	-
									1.388e+05	-4.692e+04
1	42	182	4.13	-4.73	-4.26	3.65	-2.00	-2.694e+04	-1.449e+05	-
									1.289e+05	-4.292e+04
1	42	183	1.50	-4.17	-4.09	1.42	-0.66	-1.460e+04	-1.329e+05	-
									1.201e+05	-2.737e+04
1	42	184	0.71	-4.70	-4.29	0.31	-1.42	530.92	-1.221e+05	-1.122e+05
									-9373.27	-3.341e+04
1	42	185	0.49	-1.78	-1.78	0.49	-6.44e-02	5971.52	-1.123e+05	
									-1.076e+05	1265.87
1	42	186	1.90	1.39	1.56	1.74	0.24	1533.88	-1.048e+05	-
									9.991e+04	-3352.56
1	42	187	7.75	-5.05	-1.06	3.76	-5.93	1.200e+04	-1.954e+05	-
									1.208e+05	-6.265e+04
1	42	188	4.69	-2.99	-0.94	2.64	-3.40	6119.72	-1.547e+05	-
									1.067e+05	-4.193e+04
1	42	189	1.80	-2.49	-1.49	0.80	-1.81	6753.00	-1.253e+05	-
									8.974e+04	-2.880e+04
1	42	190	-0.36	-2.09	-1.77	-0.69	0.68	8329.48	-9.485e+04	-
									7.223e+04	-1.430e+04

369

**PROJETTO engineering s.r.l.**  
società d'ingegneria

RELAZIONE STRUTTURE

Direttore Tecnico: ING. LEONARDO FILOTICO  
Cap. Soc. 119.000,00 € Codice Fiscale: 02658050733  
Partita Iva : 02658050733  
Sede Legale: Via dei Mille 5, 74024 Manduria - Taranto  
Sede Operativa: Z.I. Lotto 31, 74020 San Marzano di San Giuseppe - Taranto  
Tel 099 9574694 fax 099 2222834 mob. 3491735914





Progetto dell'impianto eolico denominato "Foggia" della potenza complessiva di 79,20 MW da realizzarsi nel Comune di Manfredonia (FG).

1	42	191	-0.69	-2.24	-2.18	-0.75	0.29	1.863e+04	-6.641e+04	-
5.405e+04	6273.70		-2.997e+04							
1	42	192	0.49	-6.34	-4.94	-0.91	-2.76	49.94	-4.865e+04	-4.110e+04
	-7500.33		-1.763e+04							
1	42	193	4.51	-1.79	0.41	2.31	-3.00	1.714e+04	-1.850e+05	-
9.987e+04	-6.800e+04		-9.981e+04							
1	42	194	3.70	-2.06	0.35	1.29	-2.84	3.229e+04	-1.548e+05	-
7.432e+04	-4.815e+04		-9.261e+04							
1	42	195	2.86	-1.63	0.57	0.66	-2.25	3.023e+04	-1.169e+05	-
5.409e+04	-3.261e+04		-7.279e+04							
1	42	196	2.54	-1.19	1.38	-3.60e-02		-1.73	2.699e+04	-8.867e+04
	-3.968e+04		-2.200e+04							
1	42	197	0.47	-3.08	-1.23	-1.37	-1.77	1.400e+04	-5.724e+04	-
2.941e+04	-1.383e+04		-3.476e+04							
1	42	198	0.84	-1.38	-0.94	0.40	-0.89	1772.43	-2.610e+04	-
1.416e+04	-1.016e+04		-1.379e+04							
1	43	1	-0.54	-0.54	-0.54	-0.54		-4.698e+05	-4.698e+05	-
4.698e+05	-4.698e+05									
1	43	3	0.60	-1.12	0.60	-1.12	-4.03e-02	1.144e+04	-1.226e+05	-
	-3.042e+04		-8.076e+04							
1	43	4	1.23	-0.58	1.18	-0.53	0.28	1.079e+04	-9.637e+04	-
1.325e+04	-7.233e+04		-4.470e+04							
1	43	5	0.53	-1.63	0.47	-1.57	0.34	6966.99	-7.317e+04	-
1028.55	-6.517e+04		-2.402e+04							
1	43	6	1.99	-2.71	-0.44	-0.27	-2.35	1394.24	-5.976e+04	-
696.41	-5.767e+04		-1.111e+04							
1	43	7	5.06	-4.31	-0.45	1.21	-4.61	4.017e+04	-1.889e+05	-
7.513e+04	-7.361e+04		-1.145e+05							

370

**PROJETTO engineering s.r.l.**  
società d'ingegneria

RELAZIONE STRUTTURE

Direttore Tecnico: ING. LEONARDO FILOTICO  
Cap. Soc. 119.000,00 € Codice Fiscale: 02658050733  
Partita Iva : 02658050733  
Sede Legale: Via dei Mille 5, 74024 Manduria - Taranto  
Sede Operativa: Z.I. Lotto 31, 74020 San Marzano di San Giuseppe - Taranto  
Tel 099 9574694 fax 099 2222834 mob. 3491735914



Progetto dell'impianto eolico denominato "Foggia" della potenza complessiva di 79,20 MW da realizzarsi nel Comune di Manfredonia (FG).

1	43	8	2.66	-1.70	0.34	0.62	-2.18	3.383e+04	-1.383e+05	-
4.842e+04	-5.609e+04	-8.600e+04								
1	43	9	0.47	-0.74	7.04e-03		-0.28	-0.59	2.553e+04	-1.003e+05
-3.242e+04	-4.237e+04	-6.273e+04								
1	43	10	-0.65	-2.48	-1.00	-2.12	0.72	1.755e+04	-6.393e+04	-
1.715e+04	-2.924e+04	-4.029e+04								
1	43	11	-0.19	-2.12	-0.26	-2.05	0.37	1.627e+04	-3.343e+04	-
278.36	-1.688e+04	-2.342e+04								
1	43	12	0.50	-3.65	-1.04	-2.10	-2.00	-726.37	-1.567e+04	-3992.50
-1.240e+04	-6174.80									
1	43	13	3.62	-3.76	0.15	-0.29	-3.68	2.108e+04	-1.900e+05	-
6.311e+04	-1.058e+05	-1.033e+05								
1	43	14	1.22	-1.93	-0.11	-0.60	-1.55	1.280e+04	-1.526e+05	-
4.840e+04	-9.137e+04	-7.985e+04								
1	43	19	5.40	-8.72	-3.43	0.11	6.84	-2.322e+04	-1.993e+05	-
1.242e+05	-9.831e+04	8.709e+04								
1	43	20	12.09	-5.09	-1.45	8.45	7.02	1.897e+04	-1.450e+05	-
9.540e+04	-3.063e+04	7.531e+04								
1	43	21	12.68	-3.67	0.18	8.83	6.93	7785.14	-1.492e+05	-
8.146e+04	-5.996e+04	7.775e+04								
1	43	22	7.93	-4.48	1.36	2.09	6.19	-6119.27	-1.526e+05	-
6.721e+04	-9.154e+04	7.224e+04								
1	43	23	16.70	-6.15	0.83	9.72	10.53	-1.395e+04	-1.780e+05	-
6.765e+04	-1.243e+05	7.699e+04								
1	43	24	7.12	-4.24	1.08	1.80	5.67	-1.897e+04	-1.442e+05	-
5.345e+04	-1.097e+05	5.593e+04								
1	43	25	9.32	-10.41	-0.55	-0.54	9.87	-1.070e+05	-1.938e+05	-
1.133e+05	-1.875e+05	2.242e+04								

371

**PROJETTO engineering s.r.l.**  
società d'ingegneria

RELAZIONE STRUTTURE

Direttore Tecnico: ING. LEONARDO FILOTICO  
Cap. Soc. 119.000,00 € Codice Fiscale: 02658050733  
Partita Iva : 02658050733  
Sede Legale: Via dei Mille 5, 74024 Manduria - Taranto  
Sede Operativa: Z.I. Lotto 31, 74020 San Marzano di San Giuseppe - Taranto  
Tel 099 9574694 fax 099 2222834 mob. 3491735914



Progetto dell'impianto eolico denominato "Foggia" della potenza complessiva di 79,20 MW da realizzarsi nel Comune di Manfredonia (FG).

1	43	26	4.86	-5.96	-0.56	-0.54	5.41	-5.723e+04	-1.377e+05	-
6.318e+04	-1.317e+05	2.106e+04								
1	43	27	5.05	-17.77	-1.93	-10.80	10.51	-1.681e+05	-2.112e+05	-
1.714e+05	-2.079e+05	1.147e+04								
1	43	28	3.15	-8.19	-2.18	-2.86	5.66	-8.819e+04	-1.439e+05	-
8.933e+04	-1.427e+05	-7907.42								
1	43	29	2.57	-13.74	-1.26	-9.91	6.91	-1.669e+05	-1.891e+05	-
1.673e+05	-1.888e+05	-2847.59								
1	43	30	3.38	-8.94	-2.44	-3.12	6.15	-9.753e+04	-1.527e+05	-
1.098e+05	-1.404e+05	-2.295e+04								
1	43	31	4.05	-13.15	0.40	-9.50	7.04	-1.210e+05	-1.620e+05	-
1.365e+05	-1.464e+05	-1.988e+04								
1	43	32	7.73	-6.46	2.41	-1.15	6.87	-9.918e+04	-1.741e+05	-
1.237e+05	-1.496e+05	-3.516e+04								
1	43	33	16.16	-2.44	-0.94	14.66	5.06	4.507e+04	-1.205e+05	-
9.601e+04	2.056e+04	5.880e+04								
1	43	34	21.23	-4.68	-3.01	19.56	6.38	7.811e+04	-1.718e+05	-
1.378e+05	4.415e+04	8.563e+04								
1	43	35	23.12	-5.24	-1.76	19.64	9.30	2.667e+05	-3.006e+05	-
5.789e+04	2.393e+04	2.807e+05								
1	43	36	-9.44e-02		-0.99	-0.55	-0.54	-0.45	-1.145e+05	-3.164e+05
-1.666e+05	-2.642e+05	-8.836e+04								
1	43	37	4.14	-24.20	0.68	-20.73	9.29	-1.921e+05	-5.738e+05	-
3.420e+05	-4.239e+05	1.864e+05								
1	43	38	3.60	-22.32	1.93	-20.65	6.36	-1.901e+05	-2.876e+05	-
1.944e+05	-2.832e+05	2.011e+04								
1	43	39	1.36	-17.26	-0.12	-15.77	5.05	-1.538e+05	-1.660e+05	-
1.564e+05	-1.633e+05	-5039.24								

372

Progetto dell'impianto eolico denominato "Foggia" della potenza complessiva di 79,20 MW da realizzarsi nel Comune di Manfredonia (FG).

1	43	40	17.57	-0.70	-0.70	17.57	-1.66e-04	4.766e+04	-9.955e+04	-9.955e+04	4.766e+04	1.53e-05
1	43	41	24.32	1.05	1.05	24.32	3.74e-04	1.156e+05	-1.932e+05	-1.932e+05	1.156e+05	
1	43	42	21.33	3.78	3.78	21.33	-3.09e-05	3.077e+05	-4.646e+05	-4.646e+05	3.077e+05	6.10e-05
1	43	43	-4.86	-22.42	-4.86	-22.42	3.10e-05	-6.385e+04	-6.409e+05	-6.385e+04	-6.409e+05	6.10e-05
1	43	44	-2.12	-25.42	-2.12	-25.42	-3.73e-04	-1.818e+05	-3.422e+05	-1.818e+05	-3.422e+05	
1	43	45	-0.38	-18.69	-0.38	-18.69	1.70e-04	-1.639e+05	-1.740e+05	-1.639e+05	-1.740e+05	
1	43	46	16.16	-2.44	-0.95	14.66	-5.06	4.507e+04	-1.205e+05	9.601e+04	2.056e+04	-5.880e+04
1	43	47	21.23	-4.68	-3.00	19.56	-6.38	7.811e+04	-1.718e+05	1.378e+05	4.415e+04	-8.563e+04
1	43	48	23.12	-5.24	-1.76	19.64	-9.30	2.667e+05	-3.006e+05	5.789e+04	2.393e+04	-2.807e+05
1	43	49	-9.42e-02	-0.99	-0.55	-0.54	0.45	-1.145e+05	-3.164e+05	-1.666e+05	-2.642e+05	8.836e+04
1	43	50	4.14	-24.20	0.68	-20.73	-9.29	-1.921e+05	-5.738e+05	3.420e+05	-4.239e+05	-1.864e+05
1	43	51	3.60	-22.32	1.93	-20.65	-6.36	-1.901e+05	-2.876e+05	1.944e+05	-2.832e+05	-2.011e+04
1	43	52	1.36	-17.26	-0.12	-15.77	-5.05	-1.538e+05	-1.660e+05	1.564e+05	-1.633e+05	5039.24
1	43	53	12.09	-5.11	-1.44	8.42	-7.05	1.897e+04	-1.450e+05	9.540e+04	-3.063e+04	-7.531e+04

373

**PROJETTO engineering s.r.l.**  
società d'ingegneria

**RELAZIONE STRUTTURE**

Direttore Tecnico: ING. LEONARDO FILOTICO  
Cap. Soc. 119.000,00 € Codice Fiscale: 02658050733  
Partita Iva : 02658050733  
Sede Legale: Via dei Mille 5, 74024 Manduria - Taranto  
Sede Operativa: Z.I. Lotto 31, 74020 San Marzano di San Giuseppe - Taranto  
Tel 099 9574694 fax 099 2222834 mob. 3491735914



Progetto dell'impianto eolico denominato "Foggia" della potenza complessiva di 79,20 MW da realizzarsi nel Comune di Manfredonia (FG).

1	43	54	12.68	-3.67	0.18	8.83	-6.93	7785.14	-1.492e+05	-
8.146e+04	-5.996e+04	-7.775e+04								
1	43	55	16.70	-6.15	0.83	9.72	-10.53	-1.395e+04	-1.780e+05	-
6.765e+04	-1.243e+05	-7.699e+04								
1	43	56	9.32	-10.41	-0.55	-0.54	-9.87	-1.070e+05	-1.938e+05	-
1.133e+05	-1.875e+05	-2.242e+04								
1	43	57	5.05	-17.77	-1.93	-10.80	-10.51	-1.681e+05	-2.112e+05	-
1.714e+05	-2.079e+05	-1.147e+04								
1	43	58	2.58	-13.74	-1.25	-9.90	-6.92	-1.669e+05	-1.891e+05	-
1.673e+05	-1.888e+05	2847.59								
1	43	59	4.03	-13.14	0.40	-9.52	-7.01	-1.210e+05	-1.620e+05	-
1.365e+05	-1.464e+05	1.988e+04								
1	43	60	5.43	-8.74	-3.44	0.12	-6.86	-2.322e+04	-1.993e+05	-
1.242e+05	-9.831e+04	-8.709e+04								
1	43	61	7.89	-4.45	1.37	2.07	-6.16	-6119.27	-1.526e+05	-
6.721e+04	-9.154e+04	-7.224e+04								
1	43	62	7.12	-4.24	1.08	1.79	-5.67	-1.897e+04	-1.442e+05	-
5.345e+04	-1.097e+05	-5.593e+04								
1	43	63	4.86	-5.96	-0.56	-0.54	-5.41	-5.723e+04	-1.377e+05	-
6.318e+04	-1.317e+05	-2.106e+04								
1	43	64	3.15	-8.20	-2.19	-2.86	-5.66	-8.819e+04	-1.439e+05	-
8.933e+04	-1.427e+05	7907.42								
1	43	65	3.41	-8.97	-2.43	-3.13	-6.18	-9.753e+04	-1.527e+05	-
1.098e+05	-1.404e+05	2.295e+04								
1	43	66	7.71	-6.44	2.40	-1.13	-6.85	-9.918e+04	-1.741e+05	-
1.237e+05	-1.496e+05	3.516e+04								
1	43	67	2.24	-3.36	-0.54	-0.58	-2.80	-2.969e+04	-1.610e+05	-
5.968e+04	-1.310e+05	-5.513e+04								

374

Progetto dell'impianto eolico denominato "Foggia" della potenza complessiva di 79,20 MW da realizzarsi nel Comune di Manfredonia (FG).

1	43	68	2.75	-4.78	-1.23	-0.80	-3.76	-6.135e+04	-1.354e+05	-
6.201e+04		-1.348e+05	6947.07							
1	43	69	1.29	-2.30	-0.44	-0.58	-1.80	-2.774e+04	-1.426e+05	-
5.063e+04		-1.197e+05	-4.588e+04							
1	43	70	1.06	-2.53	-0.93	-0.53	-1.78	-5.034e+04	-1.260e+05	-
5.049e+04		-1.259e+05	3304.37							
1	43	71	0.37	-1.17	-0.36	-0.44	-0.77	-1.936e+04	-1.224e+05	-
3.144e+04		-1.103e+05	-3.316e+04							
1	43	72	-7.85e-02		-1.60	-1.56	-0.12	-0.23	-3.249e+04	-1.193e+05
		-3.418e+04		-1.176e+05	1.203e+04					
1	43	73	0.21	-0.95	-0.49	-0.25	0.57	-1.071e+04	-1.070e+05	-
1.533e+04		-1.024e+05	-2.060e+04							
1	43	74	-0.50	-2.14	-1.79	-0.85	0.67	-1.176e+04	-1.142e+05	-
1.567e+04		-1.103e+05	1.962e+04							
1	43	75	0.99	-1.79	-0.35	-0.44	1.39	5389.00	-9.568e+04	
4830.54		-9.513e+04	-7492.25							
1	43	76	0.91	-0.71	-0.62	0.82	0.38	830.76	-1.099e+05	-2779.81
		-1.063e+05	1.967e+04							
1	43	77	-2.78e-02		-0.98	-0.11	-0.90	-0.26	52.99	-9.286e+04
48.69		-9.286e+04	-631.83							
1	43	78	2.40	-1.65	0.58	0.17	-2.02	2135.98	-1.054e+05	-
3889.82		-9.936e+04	2.473e+04							
1	43	79	3.32	-6.10	-0.62	-2.15	-4.65	-4.795e+04	-1.527e+05	-
7.430e+04		-1.264e+05	4.546e+04							
1	43	80	0.74	-3.76	-1.47	-1.55	-2.25	-2.786e+04	-1.377e+05	-
5.243e+04		-1.131e+05	4.577e+04							
1	43	81	-0.15	-1.85	-1.30	-0.70	-0.79	-1.344e+04	-1.204e+05	-
3.679e+04		-9.704e+04	4.418e+04							

375

**PROJETTO engineering s.r.l.**  
società d'ingegneria

**RELAZIONE STRUTTURE**

Direttore Tecnico: ING. LEONARDO FILOTICO  
Cap. Soc. 119.000,00 € Codice Fiscale: 02658050733  
Partita Iva : 02658050733  
Sede Legale: Via dei Mille 5, 74024 Manduria - Taranto  
Sede Operativa: Z.I. Lotto 31, 74020 San Marzano di San Giuseppe - Taranto  
Tel 099 9574694 fax 099 2222834 mob. 3491735914



Progetto dell'impianto eolico denominato "Foggia" della potenza complessiva di 79,20 MW da realizzarsi nel Comune di Manfredonia (FG).

1	43	82	1.01	-0.46	-0.45	1.01	-4.01e-02	-5413.18	-9.798e+04	
			-2.256e+04	-8.083e+04	3.596e+04					
1	43	83	1.11	-0.59	-0.59	1.11	-1.01e-02	1.057e+04	-7.323e+04	
			-684.83	-6.198e+04	2.857e+04					
1	43	84	1.87	-0.69	0.48	0.70	-1.28	-1047.06	-5.560e+04	-
9581.37			-4.706e+04	1.982e+04						
1	43	85	0.70	-5.63	-1.49	-3.44	-3.01	-2.994e+04	-1.665e+05	-
8.231e+04			-1.142e+05	6.642e+04						
1	43	86	0.94	-4.65	-1.40	-2.32	-2.76	-685.03	-1.440e+05	-5.926e+04
			-8.544e+04	7.046e+04						
1	43	87	0.61	-3.56	-1.43	-1.52	-2.09	1.097e+04	-1.154e+05	-
4.145e+04			-6.293e+04	6.224e+04						
1	43	88	0.50	-2.81	-1.86	-0.44	-1.49	1.799e+04	-9.172e+04	-
2.803e+04			-4.571e+04	5.414e+04						
1	43	89	1.67	-1.13	0.20	0.34	-1.40	9960.06	-6.641e+04	-
2.043e+04			-3.601e+04	3.738e+04						
1	43	90	1.64	-0.83	1.07	-0.26	-1.04	2144.79	-3.843e+04	-
1.614e+04			-2.014e+04	2.019e+04						
1	43	91	3.95	-8.98	-7.00e-02		-4.96	-5.99	-2.473e+04	-1.941e+05
			-1.095e+05	-1.094e+05	8.471e+04					
1	43	92	2.00	-6.04	-0.10	-3.93	-3.53	-2716.37	-1.596e+05	-
8.815e+04			-7.417e+04	7.813e+04						
1	43	93	1.49	-3.42	0.37	-2.30	-2.06	4485.31	-1.261e+05	-
7.077e+04			-5.088e+04	6.455e+04						
1	43	94	0.50	-1.01	0.48	-0.98	-0.19	3609.91	-8.953e+04	-
5.451e+04			-3.141e+04	4.511e+04						
1	43	95	1.11	-0.25	1.10	-0.24	-0.14	1.123e+04	-5.538e+04	-
3.676e+04			-7389.40	2.989e+04						

376

**PROJETTO engineering s.r.l.**  
società d'ingegneria

RELAZIONE STRUTTURE

Direttore Tecnico: ING. LEONARDO FILOTICO  
Cap. Soc. 119.000,00 € Codice Fiscale: 02658050733  
Partita Iva : 02658050733  
Sede Legale: Via dei Mille 5, 74024 Manduria - Taranto  
Sede Operativa: Z.I. Lotto 31, 74020 San Marzano di San Giuseppe - Taranto  
Tel 099 9574694 fax 099 2222834 mob. 3491735914



Progetto dell'impianto eolico denominato "Foggia" della potenza complessiva di 79,20 MW da realizzarsi nel Comune di Manfredonia (FG).

1	43	96	4.25	-0.66	3.32	0.27	-1.92	-2130.67	-3.336e+04	-
2.736e+04	-8128.16	1.230e+04								
1	43	97	4.93	-10.34	3.24	-8.65	-4.78	-5.239e+04	-1.828e+05	-
1.381e+05	-9.711e+04	6.192e+04								
1	43	98	3.55	-5.47	2.94	-4.86	-2.25	-3.525e+04	-1.570e+05	-
1.213e+05	-7.093e+04	5.541e+04								
1	43	99	2.82	-2.67	2.67	-2.52	-0.89	-2.012e+04	-1.352e+05	-
1.083e+05	-4.700e+04	4.869e+04								
1	43	100	2.94	-1.26	2.70	-1.02	-0.97	-5966.22	-1.160e+05	-
9.805e+04	-2.391e+04	4.065e+04								
1	43	101	0.90	-0.66	0.90	-0.66	-2.55e-02	2359.42	-9.789e+04	-
-8.988e+04	-5650.29	2.718e+04								
1	43	102	-1.00	-2.25	-1.68	-1.57	0.62	2405.69	-8.522e+04	-
8.088e+04	-1929.48	1.900e+04								
1	43	103	4.94	-10.09	4.94	-10.09	1.95e-03	-9.123e+04	-1.496e+05	-
-1.496e+05	-9.123e+04									
1	43	104	4.58	-4.90	4.58	-4.90	-1.72e-03	-7.135e+04	-1.369e+05	-
-1.369e+05	-7.135e+04									
1	43	105	2.95	-2.41	2.95	-2.41	1.34e-04	-4.597e+04	-1.244e+05	-
-1.244e+05	-4.597e+04									
1	43	106	1.02	-0.23	1.02	-0.23	-1.57e-04	-2.383e+04	-1.134e+05	-
-1.134e+05	-2.383e+04									
1	43	107	1.08	0.54	1.08	0.54	-5.20e-05	1731.77	-1.044e+05	-
-1.044e+05	1731.77									
1	43	108	1.98	-0.48	1.98	-0.48	-1.05e-05	-956.86	-1.018e+05	-
1.018e+05	-956.86									
1	43	109	4.92	-10.34	3.24	-8.65	4.78	-5.239e+04	-1.828e+05	-
1.381e+05	-9.711e+04	-6.192e+04								

377



Progetto dell'impianto eolico denominato "Foggia" della potenza complessiva di 79,20 MW da realizzarsi nel Comune di Manfredonia (FG).

1	43	110	3.55	-5.46	2.95	-4.86	2.26	-3.525e+04	-1.570e+05	-
1.213e+05	-7.093e+04	-5.541e+04								
1	43	111	2.82	-2.67	2.67	-2.52	0.89	-2.012e+04	-1.352e+05	-
1.083e+05	-4.700e+04	-4.869e+04								
1	43	112	2.94	-1.26	2.70	-1.02	0.97	-5966.22	-1.160e+05	-
9.805e+04	-2.391e+04	-4.065e+04								
1	43	113	0.90	-0.66	0.90	-0.66	2.55e-02	2359.42	-9.789e+04	
-8.988e+04	-5650.29	-2.718e+04								
1	43	114	-1.00	-2.25	-1.68	-1.57	-0.62	2405.69	-8.522e+04	-
8.088e+04	-1929.48	-1.900e+04								
1	43	115	3.95	-8.98	-5.07e-02	-4.98	5.98	-2.473e+04	-1.941e+05	
-1.095e+05	-1.094e+05	-8.471e+04								
1	43	116	1.97	-6.02	-0.11	-3.94	3.51	-2716.37	-1.596e+05	-
8.815e+04	-7.417e+04	-7.813e+04								
1	43	117	1.49	-3.42	0.37	-2.30	2.06	4485.31	-1.261e+05	-
7.077e+04	-5.088e+04	-6.455e+04								
1	43	118	0.50	-1.01	0.48	-0.98	0.19	3609.91	-8.953e+04	-
5.451e+04	-3.141e+04	-4.511e+04								
1	43	119	1.11	-0.25	1.10	-0.24	0.14	1.123e+04	-5.538e+04	-
3.676e+04	-7389.40	-2.989e+04								
1	43	120	4.25	-0.66	3.32	0.27	1.92	-2130.67	-3.336e+04	-
2.736e+04	-8128.16	-1.230e+04								
1	43	121	0.68	-5.61	-1.52	-3.42	3.00	-2.994e+04	-1.665e+05	-
8.231e+04	-1.142e+05	-6.642e+04								
1	43	122	0.94	-4.66	-1.39	-2.33	2.76	-685.03	-1.440e+05	-5.926e+04
-8.544e+04	-7.046e+04									
1	43	123	0.61	-3.56	-1.43	-1.52	2.09	1.097e+04	-1.154e+05	-
4.145e+04	-6.293e+04	-6.224e+04								

378

**PROJETTO engineering s.r.l.**  
società d'ingegneria

RELAZIONE STRUTTURE

Direttore Tecnico: ING. LEONARDO FILOTICO  
Cap. Soc. 119.000,00 € Codice Fiscale: 02658050733  
Partita Iva : 02658050733  
Sede Legale: Via dei Mille 5, 74024 Manduria - Taranto  
Sede Operativa: Z.I. Lotto 31, 74020 San Marzano di San Giuseppe - Taranto  
Tel 099 9574694 fax 099 2222834 mob. 3491735914



Progetto dell'impianto eolico denominato "Foggia" della potenza complessiva di 79,20 MW da realizzarsi nel Comune di Manfredonia (FG).

1	43	124	0.50	-2.81	-1.86	-0.44	1.49	1.799e+04	-9.172e+04	-
2.803e+04	-4.571e+04	-5.414e+04								
1	43	125	1.67	-1.13	0.20	0.34	1.40	9960.06	-6.641e+04	-
2.043e+04	-3.601e+04	-3.738e+04								
1	43	126	1.64	-0.83	1.07	-0.26	1.04	2144.79	-3.843e+04	-
1.614e+04	-2.014e+04	-2.019e+04								
1	43	127	3.33	-6.11	-0.60	-2.18	4.66	-4.795e+04	-1.527e+05	-
7.430e+04	-1.264e+05	-4.546e+04								
1	43	128	0.77	-3.77	-1.47	-1.53	2.27	-2.786e+04	-1.377e+05	-
5.243e+04	-1.131e+05	-4.577e+04								
1	43	129	-0.15	-1.85	-1.30	-0.70	0.80	-1.344e+04	-1.204e+05	-
3.679e+04	-9.704e+04	-4.418e+04								
1	43	130	1.01	-0.46	-0.45	1.01	4.04e-02	-5413.18	-9.798e+04	-
-2.256e+04	-8.083e+04	-3.596e+04								
1	43	131	1.11	-0.59	-0.59	1.11	1.00e-02	1.057e+04	-7.323e+04	-
-684.83	-6.198e+04	-2.857e+04								
1	43	132	1.87	-0.69	0.48	0.70	1.28	-1047.06	-5.560e+04	-
9581.37	-4.706e+04	-1.982e+04								
1	43	133	2.75	-4.78	-1.24	-0.80	3.76	-6.135e+04	-1.354e+05	-
6.201e+04	-1.348e+05	-6947.07								
1	43	134	1.05	-2.53	-0.93	-0.54	1.78	-5.034e+04	-1.260e+05	-
5.049e+04	-1.259e+05	-3304.37								
1	43	135	-7.66e-02	-1.60	-1.56	-0.11	0.24	-3.249e+04	-1.193e+05	-
-3.418e+04	-1.176e+05	-1.203e+04								
1	43	136	-0.50	-2.14	-1.79	-0.85	-0.67	-1.176e+04	-1.142e+05	-
1.567e+04	-1.103e+05	-1.962e+04								
1	43	137	0.91	-0.71	-0.62	0.82	-0.38	830.76	-1.099e+05	-2779.81
-1.063e+05	-1.967e+04									

379

Progetto dell'impianto eolico denominato "Foggia" della potenza complessiva di 79,20 MW da realizzarsi nel Comune di Manfredonia (FG).

1	43	138	2.40	-1.65	0.58	0.17	2.02	2135.98	-1.054e+05	-	
3889.82									-9.936e+04	-2.473e+04	
1	43	139	2.24	-3.36	-0.54	-0.58	2.80	-2.969e+04	-1.610e+05	-	
5.968e+04									-1.310e+05	5.513e+04	
1	43	140	1.29	-2.30	-0.44	-0.58	1.80	-2.774e+04	-1.426e+05	-	
5.063e+04									-1.197e+05	4.588e+04	
1	43	141	0.37	-1.17	-0.36	-0.44	0.77	-1.936e+04	-1.224e+05	-	
3.144e+04									-1.103e+05	3.316e+04	
1	43	142	0.21	-0.95	-0.49	-0.25	-0.57	-1.071e+04	-1.070e+05	-	
1.533e+04									-1.024e+05	2.060e+04	
1	43	143	0.99	-1.79	-0.35	-0.44	-1.39	5389.00	-9.568e+04		
4830.54									-9.513e+04	7492.25	
1	43	144	-2.78e-02		-0.98	-0.11	-0.90	0.26	52.99	-9.286e+04	
48.69									-9.286e+04	631.83	
1	43	145	3.62	-3.76	0.14	-0.28	3.68	2.108e+04	-1.900e+05	-	
6.311e+04									-1.058e+05	1.033e+05	
1	43	146	1.22	-1.93	-0.12	-0.60	1.56	1.280e+04	-1.526e+05	-	
4.840e+04									-9.137e+04	7.985e+04	
1	43	147	0.60	-1.12	0.60	-1.12	3.88e-02	1.144e+04	-1.226e+05		
									-3.042e+04	-8.076e+04	6.212e+04
1	43	148	1.23	-0.58	1.18	-0.53	-0.28	1.079e+04	-9.637e+04	-	
1.325e+04									-7.233e+04	4.470e+04	
1	43	149	0.53	-1.63	0.47	-1.57	-0.34	6966.99	-7.317e+04	-	
1028.55									-6.517e+04	2.402e+04	
1	43	150	1.99	-2.71	-0.44	-0.27	2.35	1394.24	-5.976e+04	-	
696.41									-5.767e+04	1.111e+04	
1	43	151	5.05	-4.30	-0.43	1.18	4.60	4.017e+04	-1.889e+05	-	
7.513e+04									-7.361e+04	1.145e+05	

380

**PROJETTO engineering s.r.l.**  
società d'ingegneria

RELAZIONE STRUTTURE

Direttore Tecnico: ING. LEONARDO FILOTICO  
Cap. Soc. 119.000,00 € Codice Fiscale: 02658050733  
Partita Iva : 02658050733  
Sede Legale: Via dei Mille 5, 74024 Manduria - Taranto  
Sede Operativa: Z.I. Lotto 31, 74020 San Marzano di San Giuseppe - Taranto  
Tel 099 9574694 fax 099 2222834 mob. 3491735914



Progetto dell'impianto eolico denominato "Foggia" della potenza complessiva di 79,20 MW da realizzarsi nel Comune di Manfredonia (FG).

1	43	152	2.64	-1.67	0.34	0.63	2.15	3.383e+04	-1.383e+05	-
4.842e+04	-5.609e+04	8.600e+04								
1	43	153	0.47	-0.74	6.41e-03		-0.28	0.58	2.553e+04	-1.003e+05
-3.242e+04	-4.237e+04	6.273e+04								
1	43	154	-0.65	-2.48	-1.00	-2.12	-0.72	1.755e+04	-6.393e+04	-
1.715e+04	-2.924e+04	4.029e+04								
1	43	155	-0.19	-2.12	-0.26	-2.05	-0.37	1.627e+04	-3.343e+04	-
278.36	-1.688e+04	2.342e+04								
1	43	156	0.50	-3.65	-1.04	-2.10	2.00	-726.37	-1.567e+04	-3992.50
-1.240e+04	6174.80									
1	43	157	4.67	-1.66	0.53	2.48	3.01	1.955e+04	-1.395e+05	-
7.592e+04	-4.405e+04	7.792e+04								
1	43	158	3.82	-1.91	0.49	1.42	2.83	2.865e+04	-1.160e+05	-
5.676e+04	-3.059e+04	7.114e+04								
1	43	159	2.95	-1.50	0.69	0.77	2.22	2.527e+04	-8.686e+04	-
4.154e+04	-2.006e+04	5.503e+04								
1	43	160	2.57	-1.10	1.45	2.69e-02		1.69	2.148e+04	-6.538e+04
-3.079e+04	-1.311e+04	4.252e+04								
1	43	161	0.56	-2.89	-1.10	-1.24	1.72	1.138e+04	-4.154e+04	-
2.287e+04	-7289.18	2.529e+04								
1	43	162	0.84	-1.41	-0.95	0.38	0.91	1360.37	-1.773e+04	-
1.019e+04	-6184.10	9333.47								
1	43	163	7.91	-4.91	-0.90	3.90	5.94	1.414e+04	-1.447e+05	-
9.051e+04	-4.003e+04	7.529e+04								
1	43	164	4.88	-2.89	-0.81	2.81	3.44	6268.76	-1.140e+05	-
8.106e+04	-2.668e+04	5.364e+04								
1	43	165	2.02	-2.36	-1.34	1.00	1.85	5780.40	-9.275e+04	-
6.864e+04	-1.834e+04	4.236e+04								

Progetto dell'impianto eolico denominato "Foggia" della potenza complessiva di 79,20 MW da realizzarsi nel Comune di Manfredonia (FG).

1	43	166	-0.23	-1.83	-1.60	-0.47	-0.56	7157.90	-7.102e+04	-
5.557e+04		-8295.27		3.113e+04						
1	43	167	-0.58	-2.08	-2.04	-0.62	-0.24	1.498e+04	-5.066e+04	-
4.211e+04		6426.23		2.210e+04						
1	43	168	0.51	-6.06	-4.73	-0.82	2.65	332.93	-3.788e+04	-3.210e+04
		-5445.71		1.369e+04						
1	43	169	9.20	-5.97	-4.33	7.56	4.71	-4178.10	-1.262e+05	-
1.024e+05		-2.800e+04		4.837e+04						
1	43	170	4.30	-4.57	-4.08	3.81	2.03	-1.807e+04	-1.059e+05	-
9.598e+04		-2.796e+04		2.775e+04						
1	43	171	1.65	-3.99	-3.90	1.56	0.70	-9547.92	-9.811e+04	-
9.006e+04		-1.760e+04		2.546e+04						
1	43	172	0.79	-4.47	-4.09	0.40	1.36	1512.02	-9.105e+04	-
8.454e+04		-4999.37		2.367e+04						
1	43	173	0.51	-1.66	-1.66	0.51	5.93e-02	4987.45	-8.475e+04	-
		-8.161e+04		1841.93		1.650e+04				
1	43	174	1.94	1.35	1.58	1.72	-0.29	1018.68	-7.982e+04	-
7.615e+04		-2656.77		1.684e+04						
1	43	175	9.01	-6.09	-6.09	9.01	-1.96e-03	-2.812e+04	-1.125e+05	-
		-1.125e+05		-2.812e+04						
1	43	176	4.02	-5.73	-5.73	4.02	1.72e-03	-2.991e+04	-1.025e+05	-
		-1.025e+05		-2.991e+04						
1	43	177	1.69	-3.84	-3.84	1.69	-1.40e-04	-1.692e+04	-9.622e+04	-
		-9.622e+04		-1.692e+04						
1	43	178	-0.74	-1.53	-1.53	-0.74	1.59e-04	-6838.46	-9.132e+04	-
		-9.132e+04		-6838.46						
1	43	179	-1.25	-1.97	-1.97	-1.25	4.94e-05	7929.30	-8.585e+04	-
		-8.585e+04		7929.30						

382

Progetto dell'impianto eolico denominato "Foggia" della potenza complessiva di 79,20 MW da realizzarsi nel Comune di Manfredonia (FG).

1	43	180	0.27	-3.78	-3.78	0.27	1.53e-05	1054.25	-8.394e+04	
									-8.394e+04	1054.25
1	43	181	9.20	-5.96	-4.33	7.56	-4.71	-4178.10	-1.262e+05	-
									1.024e+05	-2.800e+04
										-4.837e+04
1	43	182	4.30	-4.58	-4.08	3.81	-2.03	-1.807e+04	-1.059e+05	-
									9.598e+04	-2.796e+04
										-2.775e+04
1	43	183	1.65	-3.99	-3.90	1.56	-0.69	-9547.92	-9.811e+04	-
									9.006e+04	-1.760e+04
										-2.546e+04
1	43	184	0.79	-4.47	-4.08	0.40	-1.36	1512.02	-9.105e+04	-
									8.454e+04	-4999.37
										-2.367e+04
1	43	185	0.51	-1.66	-1.66	0.51	-5.92e-02	4987.45	-8.475e+04	
									-8.161e+04	1841.93
										-1.650e+04
1	43	186	1.94	1.35	1.58	1.72	0.29	1018.68	-7.982e+04	-
									7.615e+04	-2656.77
										-1.684e+04
1	43	187	7.91	-4.90	-0.92	3.92	-5.93	1.414e+04	-1.447e+05	-
									9.051e+04	-4.003e+04
										-7.529e+04
1	43	188	4.87	-2.86	-0.80	2.81	-3.42	6268.76	-1.140e+05	-
									8.106e+04	-2.668e+04
										-5.364e+04
1	43	189	2.02	-2.36	-1.34	1.00	-1.85	5780.40	-9.275e+04	-
									6.864e+04	-1.834e+04
										-4.236e+04
1	43	190	-0.23	-1.83	-1.60	-0.47	0.56	7157.90	-7.102e+04	-
									5.557e+04	-8295.27
										-3.113e+04
1	43	191	-0.58	-2.08	-2.04	-0.62	0.24	1.498e+04	-5.066e+04	-
									4.211e+04	6426.23
										-2.210e+04
1	43	192	0.51	-6.06	-4.73	-0.82	-2.65	332.93	-3.788e+04	-3.210e+04
									-5445.71	-1.369e+04
1	43	193	4.66	-1.64	0.56	2.46	-3.00	1.955e+04	-1.395e+05	-
									7.592e+04	-4.405e+04
										-7.792e+04

383

**PROJETTO engineering s.r.l.**  
società d'ingegneria

RELAZIONE STRUTTURE

Direttore Tecnico: ING. LEONARDO FILOTICO  
Cap. Soc. 119.000,00 € Codice Fiscale: 02658050733  
Partita Iva : 02658050733  
Sede Legale: Via dei Mille 5, 74024 Manduria - Taranto  
Sede Operativa: Z.I. Lotto 31, 74020 San Marzano di San Giuseppe - Taranto  
Tel 099 9574694 fax 099 2222834 mob. 3491735914



Progetto dell'impianto eolico denominato "Foggia" della potenza complessiva di 79,20 MW da realizzarsi nel Comune di Manfredonia (FG).

1	43	194	3.83	-1.91	0.48	1.43	-2.83	2.865e+04	-1.160e+05	-
5.676e+04		-3.059e+04	-7.114e+04							
1	43	195	2.95	-1.50	0.68	0.77	-2.22	2.527e+04	-8.686e+04	-
4.154e+04		-2.006e+04	-5.503e+04							
1	43	196	2.58	-1.10	1.45	2.71e-02	-1.69	2.148e+04	-6.538e+04	-
		-3.079e+04	-1.311e+04	-4.252e+04						
1	43	197	0.56	-2.89	-1.10	-1.24	-1.72	1.138e+04	-4.154e+04	-
2.287e+04		-7289.18	-2.529e+04							
1	43	198	0.84	-1.41	-0.95	0.38	-0.91	1360.37	-1.773e+04	-
1.019e+04		-6184.10	-9333.47							
1	70	1	-0.54	-0.54	-0.54	-0.54		-4.707e+05	-4.707e+05	-
4.707e+05		-4.707e+05								
1	70	3	9.03	-13.20	-5.72	1.55	10.51	-3.045e+04	-1.185e+05	-
3.623e+04		-1.127e+05	-2.181e+04							
1	70	4	8.01	-7.18	-4.36	5.19	5.90	-1.029e+04	-1.109e+05	-
1.690e+04		-1.043e+05	-2.493e+04							
1	70	5	9.72	-4.57	-1.69	6.85	5.73	1160.84	-1.029e+05	-
3130.79		-9.858e+04	-2.069e+04							
1	70	6	12.73	-7.26	-0.50	5.96	9.46	58.25	-9.427e+04	-3109.22
		-9.110e+04	-1.699e+04							
1	70	7	9.16	-22.97	-8.52	-5.28	15.98	-3.702e+04	-1.698e+05	-
8.672e+04		-1.200e+05	-6.424e+04							
1	70	8	12.51	-23.01	-6.04	-4.47	17.74	-2.329e+04	-1.372e+05	-
5.644e+04		-1.040e+05	-5.174e+04							
1	70	9	9.54	-17.33	-5.20	-2.59	13.37	-1.171e+04	-1.153e+05	-
3.935e+04		-8.767e+04	-4.581e+04							
1	70	10	11.25	-13.71	-4.10	1.64	12.15	-5214.90	-8.949e+04	-
2.310e+04		-7.160e+04	-3.446e+04							

Progetto dell'impianto eolico denominato "Foggia" della potenza complessiva di 79,20 MW da realizzarsi nel Comune di Manfredonia (FG).

1	70	11	10.68	-7.01	-0.94	4.61	8.40	9587.16	-6.622e+04	-
2554.28				-5.408e+04	-2.780e+04					
1	70	12	8.78	-0.33	1.35	7.10	3.54	-1523.95	-4.919e+04	-
8278.71				-4.243e+04	-1.662e+04					
1	70	13	16.18	-26.98	-11.52	0.72	20.69	-6.427e+04	-1.434e+05	-
7.372e+04				-1.340e+05	-2.565e+04					
1	70	14	11.68	-18.18	-7.39	0.89	14.35	-4.955e+04	-1.273e+05	-
5.449e+04				-1.224e+05	-1.898e+04					
1	70	19	32.79	-27.97	11.37	-6.55	-29.03	-8.863e+04	-1.715e+05	-
1.203e+05				-1.399e+05	4.029e+04					
1	70	20	19.38	-40.62	6.43	-27.67	-24.68	-8.979e+04	-1.551e+05	-
1.225e+05				-1.224e+05	3.264e+04					
1	70	21	12.21	-36.26	6.68	-30.73	-15.41	-1.202e+05	-1.674e+05	-
1.348e+05				-1.529e+05	2.176e+04					
1	70	22	16.64	-19.01	6.66	-9.02	-16.01	-7.708e+04	-1.467e+05	-
9.335e+04				-1.304e+05	2.946e+04					
1	70	23	46.34	-32.19	31.57	-17.42	-30.69	-1.330e+05	-1.885e+05	-
1.330e+05				-1.884e+05	1307.76					
1	70	24	21.62	-15.37	12.14	-5.89	-16.15	-6.058e+04	-1.342e+05	-
6.457e+04				-1.302e+05	1.667e+04					
1	70	25	57.11	-37.66	22.19	-2.74	-45.72	-4.591e+04	-1.863e+05	-
5.104e+04				-1.812e+05	-2.635e+04					
1	70	26	31.81	-15.13	18.04	-1.36	-21.37	-3.364e+04	-1.285e+05	-
3.790e+04				-1.243e+05	-1.964e+04					
1	70	27	52.24	-22.97	13.48	15.79	-37.59	1.514e+04	-1.847e+05	-
3.482e+04				-1.347e+05	-8.653e+04					
1	70	28	40.00	-19.17	17.84	3.00	-28.64	-4725.31	-1.414e+05	-
3.670e+04				-1.095e+05	-5.787e+04					

385

**PROJETTO engineering s.r.l.**  
società d'ingegneria

RELAZIONE STRUTTURE

Direttore Tecnico: ING. LEONARDO FILOTICO  
Cap. Soc. 119.000,00 € Codice Fiscale: 02658050733  
Partita Iva : 02658050733  
Sede Legale: Via dei Mille 5, 74024 Manduria - Taranto  
Sede Operativa: Z.I. Lotto 31, 74020 San Marzano di San Giuseppe - Taranto  
Tel 099 9574694 fax 099 2222834 mob. 3491735914





Progetto dell'impianto eolico denominato "Foggia" della potenza complessiva di 79,20 MW da realizzarsi nel Comune di Manfredonia (FG).

1	70	29	51.11	-9.57	10.68	30.85	-28.61	-1.368e+04	-1.639e+05	-
9.367e+04			-8.390e+04	-7.494e+04						
1	70	30	42.33	-28.58	8.67	5.08	-35.41	3417.18	-1.591e+05	-
6.078e+04			-9.486e+04	-7.943e+04						
1	70	31	54.85	-30.91	-3.25	27.20	-40.09	1.012e+04	-1.544e+05	-
9.913e+04			-4.516e+04	-7.772e+04						
1	70	32	48.10	-59.97	-10.77	-1.10	-53.82	-1.285e+04	-2.134e+05	-
1.184e+05			-1.079e+05	-1.001e+05						
1	70	33	7.23	-55.02	3.83	-51.63	-14.14	-1.201e+05	-1.619e+05	-
1.452e+05			-1.368e+05	2.052e+04						
1	70	34	5.38	-80.34	5.36	-80.33	-1.26	-1.728e+05	-2.258e+05	-
1.743e+05			-2.244e+05	8606.11						
1	70	35	20.15	-80.99	17.80	-78.64	-15.23	-1.869e+05	-2.428e+05	-
1.870e+05			-2.428e+05	-1998.61						
1	70	36	66.68	-31.96	27.64	7.08	-48.24	1.441e+05	-3.818e+05	-
1.592e+04			-2.536e+05	-2.258e+05						
1	70	37	93.28	16.48	28.88	80.88	-28.26	-3.383e+04	-3.126e+05	-
1.882e+05			-1.582e+05	-1.386e+05						
1	70	38	79.98	-2.66	3.51	73.81	-21.72	4.987e+04	-1.778e+05	-
1.423e+05			1.437e+04	-8.260e+04						
1	70	39	63.72	-13.75	-2.24	52.21	-27.55	2.654e+04	-1.257e+05	-
1.014e+05			2207.87	-5.579e+04						
1	70	40	2.83	-63.36	2.21	-62.74	6.40	-1.450e+05	-1.602e+05	-
1.574e+05			-1.478e+05	5891.13						
1	70	41	9.02	-78.70	6.83	-76.51	13.69	-2.093e+05	-3.221e+05	-
2.099e+05			-3.216e+05	7904.98						
1	70	42	-23.07	-97.58	-25.99	-94.66	14.44	-2.921e+05	-7.857e+05	-
3.016e+05			-7.762e+05	6.775e+04						

386

**PROJETTO engineering s.r.l.**  
società d'ingegneria

RELAZIONE STRUTTURE

Direttore Tecnico: ING. LEONARDO FILOTICO  
Cap. Soc. 119.000,00 € Codice Fiscale: 02658050733  
Partita Iva : 02658050733  
Sede Legale: Via dei Mille 5, 74024 Manduria - Taranto  
Sede Operativa: Z.I. Lotto 31, 74020 San Marzano di San Giuseppe - Taranto  
Tel 099 9574694 fax 099 2222834 mob. 3491735914



Progetto dell'impianto eolico denominato "Foggia" della potenza complessiva di 79,20 MW da realizzarsi nel Comune di Manfredonia (FG).

1	70	43	96.48	21.99	24.90	93.57	-14.44	4.492e+05	-2.345e+05	-
2.277e+05		4.424e+05	-6.775e+04							
1	70	44	77.60	-10.09	-7.90	75.41	-13.69	9.486e+04	-1.660e+05	-
1.658e+05		9.462e+04	-7904.98							
1	70	45	62.24	-3.91	-3.29	61.62	-6.40	2.156e+04	-1.067e+05	-
1.065e+05		2.129e+04	-5891.13							
1	70	46	12.67	-64.82	1.17	-53.32	27.54	-1.396e+05	-1.570e+05	-
1.514e+05		-1.452e+05	-8162.96							
1	70	47	1.58	-81.07	-4.58	-74.91	21.71	-1.861e+05	-2.581e+05	-
1.904e+05		-2.538e+05	1.696e+04							
1	70	48	-17.58	-94.36	-29.97	-81.96	28.25	-1.807e+05	-2.740e+05	-
2.124e+05		-2.424e+05	4.417e+04							
1	70	49	30.88	-67.77	-28.73	-8.16	48.24	-8.388e+04	-5.415e+05	-
3.497e+05		-2.757e+05	2.258e+05							
1	70	50	79.90	-21.24	-18.89	77.55	15.24	-8.536e+04	-2.861e+05	-
2.136e+05		-1.578e+05	9.640e+04							
1	70	51	79.25	-6.46	-6.44	79.23	1.28	4835.85	-1.784e+05	-
1.584e+05		-1.508e+04	5.703e+04							
1	70	52	53.92	-8.30	-4.90	50.52	14.14	9894.76	-1.237e+05	-
1.077e+05		-6152.07	4.343e+04							
1	70	53	29.84	-55.91	2.21	-28.27	40.08	-1.150e+05	-1.503e+05	-
1.332e+05		-1.321e+05	-1.764e+04							
1	70	54	8.48	-52.16	-11.76	-31.93	28.59	-1.527e+05	-1.679e+05	-
1.554e+05		-1.652e+05	-5804.88							
1	70	55	21.87	-53.31	-14.58	-16.87	37.57	-1.802e+05	-2.225e+05	-
2.046e+05		-1.980e+05	2.089e+04							
1	70	56	36.58	-58.21	-23.30	1.67	45.72	-1.572e+05	-2.131e+05	-
1.759e+05		-1.944e+05	2.635e+04							

387

**PROJETTO engineering s.r.l.**  
società d'ingegneria

RELAZIONE STRUTTURE

Direttore Tecnico: ING. LEONARDO FILOTICO  
Cap. Soc. 119.000,00 € Codice Fiscale: 02658050733  
Partita Iva : 02658050733  
Sede Legale: Via dei Mille 5, 74024 Manduria - Taranto  
Sede Operativa: Z.I. Lotto 31, 74020 San Marzano di San Giuseppe - Taranto  
Tel 099 9574694 fax 099 2222834 mob. 3491735914



Progetto dell'impianto eolico denominato "Foggia" della potenza complessiva di 79,20 MW da realizzarsi nel Comune di Manfredonia (FG).

1	70	57	31.12	-47.45	-32.67	16.35	30.70	-5.831e+04	-1.924e+05	-
1.064e+05	-1.443e+05	6.433e+04								
1	70	58	35.20	-13.30	-7.76	29.65	15.43	-4.562e+04	-1.650e+05	-
1.144e+05	-9.623e+04	5.899e+04								
1	70	59	39.56	-20.44	-7.48	26.60	24.69	-1.390e+04	-1.508e+05	-
1.098e+05	-5.493e+04	6.273e+04								
1	70	60	58.95	-49.14	9.74	7.21e-02	53.83	-1.122e+05	-1.581e+05	-
-1.299e+05	-1.404e+05	-2.233e+04								
1	70	61	27.51	-43.38	-9.75	-6.13	35.40	-1.079e+05	-1.460e+05	-
1.165e+05	-1.374e+05	-1.593e+04								
1	70	62	18.07	-41.09	-18.95	-4.07	28.63	-1.053e+05	-1.443e+05	-
1.063e+05	-1.434e+05	-6085.48								
1	70	63	14.04	-32.92	-19.16	0.28	21.37	-8.194e+04	-1.463e+05	-
8.863e+04	-1.396e+05	1.964e+04								
1	70	64	14.29	-22.72	-13.25	4.82	16.16	-4.831e+04	-1.527e+05	-
7.841e+04	-1.226e+05	4.729e+04								
1	70	65	17.96	-17.71	-7.73	7.98	16.02	-2.639e+04	-1.594e+05	-
8.394e+04	-1.019e+05	6.591e+04								
1	70	66	26.93	-33.80	-12.40	5.53	29.01	-3.545e+04	-2.010e+05	-
1.280e+05	-1.084e+05	8.218e+04								
1	70	67	16.40	-23.58	-11.32	4.14	18.44	-5.483e+04	-1.499e+05	-
6.906e+04	-1.357e+05	3.392e+04								
1	70	68	14.52	-17.95	-9.24	5.81	14.39	-1207.79	-1.830e+05	-
6.979e+04	-1.144e+05	8.811e+04								
1	70	69	12.47	-14.96	-7.05	4.55	12.43	-4.488e+04	-1.336e+05	-
5.519e+04	-1.233e+05	2.843e+04								
1	70	70	10.28	-10.50	-6.47	6.25	8.21	-4373.63	-1.499e+05	-
5.397e+04	-1.003e+05	6.899e+04								

388

**PROJETTO engineering s.r.l.**  
società d'ingegneria

RELAZIONE STRUTTURE

Direttore Tecnico: ING. LEONARDO FILOTICO  
Cap. Soc. 119.000,00 € Codice Fiscale: 02658050733  
Partita Iva : 02658050733  
Sede Legale: Via dei Mille 5, 74024 Manduria - Taranto  
Sede Operativa: Z.I. Lotto 31, 74020 San Marzano di San Giuseppe - Taranto  
Tel 099 9574694 fax 099 2222834 mob. 3491735914



Progetto dell'impianto eolico denominato "Foggia" della potenza complessiva di 79,20 MW da realizzarsi nel Comune di Manfredonia (FG).

1	70	71	12.83	-13.15	-4.70	4.38	12.17	-2.911e+04	-1.184e+05	-
3.446e+04			-1.131e+05		2.121e+04					
1	70	72	7.69	-6.73	-4.30	5.27	5.39	1318.83	-1.256e+05	-
3.470e+04			-8.959e+04		5.722e+04					
1	70	73	14.87	-14.71	-3.96	4.12	14.23	-1.528e+04	-1.066e+05	-
1.731e+04			-1.046e+05		1.347e+04					
1	70	74	2.45	-3.69	-2.32	1.09	2.55	5733.86	-1.027e+05	-
1.583e+04			-8.111e+04		4.327e+04					
1	70	75	9.92	-8.61	-2.31	3.62	8.78	4306.61	-9.695e+04	-
	4211.09		-9.685e+04		3108.50					
1	70	76	2.32	-4.03	-1.36	-0.34	3.13	5400.49	-8.265e+04	-
2360.52			-7.489e+04		2.496e+04					
1	70	77	3.15	-1.05	-0.45	2.55	1.47	563.72	-9.450e+04	348.59 -
9.429e+04			-4517.16							
1	70	78	6.75	-8.14	-1.12	-0.27	7.43	2895.86	-7.284e+04	-
2316.54			-6.763e+04		1.917e+04					
1	70	79	13.43	-11.82	-6.83	8.44	10.06	1.911e+04	-1.834e+05	-
7.967e+04			-8.461e+04		1.012e+05					
1	70	80	12.66	-10.43	-5.74	7.97	9.29	2.376e+04	-1.467e+05	-
5.519e+04			-6.773e+04		8.499e+04					
1	70	81	8.37	-6.50	-4.56	6.44	5.01	2.204e+04	-1.124e+05	-
3.734e+04			-5.306e+04		6.678e+04					
1	70	82	4.14	-5.99	-4.30	2.45	3.78	1.655e+04	-7.754e+04	-
2.201e+04			-3.898e+04		4.627e+04					
1	70	83	-0.14	-3.71	-3.54	-0.31	0.75	1.647e+04	-4.243e+04	-
1334.17			-2.462e+04		2.705e+04					
1	70	84	-0.97	-3.95	-1.50	-3.42	1.14	708.92	-2.373e+04	-6338.26
	-1.668e+04		1.107e+04							

389

Progetto dell'impianto eolico denominato "Foggia" della potenza complessiva di 79,20 MW da realizzarsi nel Comune di Manfredonia (FG).

1	70	85	12.12	-7.71	-7.63	12.04	1.23	2160.78	-1.422e+05	-
8.261e+04			-5.746e+04			7.109e+04				
1	70	86	11.92	-7.15	-5.71	10.48	5.04	2.181e+04	-1.231e+05	-
6.258e+04			-3.872e+04			7.147e+04				
1	70	87	9.02	-6.38	-5.71	8.35	3.15	2.098e+04	-9.264e+04	-
4.596e+04			-2.570e+04			5.590e+04				
1	70	88	5.46	-5.62	-5.53	5.37	1.01	1.994e+04	-7.035e+04	-
3.369e+04			-1.672e+04			4.434e+04				
1	70	89	1.52	-5.67	-5.25	1.10	1.67	1.000e+04	-4.705e+04	-
2.516e+04			-1.189e+04			2.775e+04				
1	70	90	4.09	-10.53	-3.80	-2.64	7.29	4496.29	-2.593e+04	-
1.585e+04			-5581.61			1.432e+04				
1	70	91	24.22	-10.47	-9.43	23.18	5.90	-2483.43	-1.436e+05	-
9.816e+04			-4.797e+04			6.597e+04				
1	70	92	20.46	-12.93	-9.70	17.23	9.87	-167.14	-1.191e+05	-8.631e+04
			-3.294e+04			5.314e+04				
1	70	93	17.63	-14.12	-9.90	13.42	10.78	462.08	-9.623e+04	-7.313e+04
			-2.264e+04			4.123e+04				
1	70	94	14.99	-13.48	-9.42	10.93	9.95	2592.58	-7.314e+04	-
5.944e+04			-1.111e+04			2.915e+04				
1	70	95	11.62	-14.10	-8.52	6.04	10.60	1.234e+04	-5.253e+04	-
4.438e+04			4192.83			2.150e+04				
1	70	96	1.94	-10.10	-7.62	-0.54	4.87	-1632.08	-3.812e+04	-
3.437e+04			-5382.22			1.108e+04				
1	70	97	32.60	-14.59	-14.03	32.04	5.10	-1.570e+04	-1.281e+05	-
1.109e+05			-3.286e+04			4.043e+04				
1	70	98	21.94	-16.28	-15.18	20.84	6.38	-2.500e+04	-1.124e+05	-
1.036e+05			-3.385e+04			2.638e+04				

390

**PROJETTO engineering s.r.l.**  
società d'ingegneria

RELAZIONE STRUTTURE

Direttore Tecnico: ING. LEONARDO FILOTICO  
Cap. Soc. 119.000,00 € Codice Fiscale: 02658050733  
Partita Iva : 02658050733  
Sede Legale: Via dei Mille 5, 74024 Manduria - Taranto  
Sede Operativa: Z.I. Lotto 31, 74020 San Marzano di San Giuseppe - Taranto  
Tel 099 9574694 fax 099 2222834 mob. 3491735914



Progetto dell'impianto eolico denominato "Foggia" della potenza complessiva di 79,20 MW da realizzarsi nel Comune di Manfredonia (FG).

1	70	99	15.64	-15.71	-14.63	14.55	5.73	-1.517e+04	-1.038e+05	-
9.676e+04			-2.217e+04		2.389e+04					
1	70	100	10.73	-14.04	-12.91	9.59	5.18	-2271.99	-9.666e+04	-
9.059e+04			-8348.65		2.317e+04					
1	70	101	5.32	-12.03	-11.47	4.76	3.07	4360.47	-9.011e+04	-
8.653e+04			774.40		1.805e+04					
1	70	102	3.32	-9.02	-8.82	3.11	1.59	2552.15	-8.328e+04	-
7.969e+04			-1030.57		1.717e+04					
1	70	103	36.09	-16.91	-16.33	35.51	-5.52	-2.759e+04	-1.175e+05	-
1.163e+05			-2.876e+04		-1.018e+04					
1	70	104	21.99	-18.06	-17.71	21.65	-3.71	-3.474e+04	-1.097e+05	-
1.088e+05			-3.573e+04		-8530.25					
1	70	105	14.58	-16.97	-16.55	14.15	-3.64	-2.105e+04	-1.023e+05	-
1.018e+05			-2.155e+04		-6362.50					
1	70	106	11.80	-15.52	-14.85	11.12	-4.25	-8647.77	-9.590e+04	-
9.571e+04			-8835.27		-4040.29					
1	70	107	6.53	-14.35	-14.02	6.20	-2.62	6906.98	-9.004e+04	-
9.004e+04			6897.99		-933.34					
1	70	108	1.06	-12.43	-12.41	1.05	-0.44	-926.15	-8.877e+04	-8.874e+04
			-947.03		1354.44					
1	70	109	37.57	-17.37	-12.50	32.71	-15.61	1238.86	-1.380e+05	-
1.051e+05			-3.168e+04		-5.916e+04					
1	70	110	25.51	-17.99	-13.58	21.10	-13.13	-1.324e+04	-1.174e+05	-
9.697e+04			-3.370e+04		-4.138e+04					
1	70	111	18.41	-16.97	-13.52	14.97	-10.49	-7273.82	-1.043e+05	-
8.983e+04			-2.171e+04		-3.452e+04					
1	70	112	12.43	-16.37	-14.13	10.19	-7.71	1616.85	-9.326e+04	-
8.362e+04			-8026.31		-2.867e+04					

391

Progetto dell'impianto eolico denominato "Foggia" della potenza complessiva di 79,20 MW da realizzarsi nel Comune di Manfredonia (FG).

1	70	113	6.49	-15.24	-13.62	4.86	-5.72	5412.68	-8.383e+04	-
7.942e+04	1005.52		-1.934e+04							
1	70	114	5.63	-13.39	-10.68	2.93	-6.64	3382.82	-7.683e+04	-
7.265e+04	-792.70		-1.782e+04							
1	70	115	29.12	-10.77	-5.32	23.68	-13.69	1.314e+04	-1.465e+05	-
8.752e+04	-4.585e+04		-7.706e+04							
1	70	116	27.08	-15.74	-5.98	17.32	-17.96	1.265e+04	-1.206e+05	-
7.542e+04	-3.257e+04		-6.311e+04							
1	70	117	22.52	-16.12	-7.20	13.60	-16.28	9304.16	-9.409e+04	-
6.275e+04	-2.204e+04		-4.752e+04							
1	70	118	18.67	-16.97	-9.17	10.87	-14.73	7820.34	-6.825e+04	-
4.965e+04	-1.078e+04		-3.269e+04							
1	70	119	13.00	-17.72	-9.99	5.26	-13.33	1.374e+04	-4.472e+04	-
3.554e+04	4558.71		-2.127e+04							
1	70	120	1.76	-13.93	-10.77	-1.39	-6.29	-1303.46	-3.014e+04	-
2.664e+04	-4800.45		-9412.87							
1	70	121	10.27	-1.28	-0.81	9.80	-2.29	8230.78	-1.325e+05	-
6.893e+04	-5.538e+04		-7.006e+04							
1	70	122	15.09	-5.50	0.43	9.17	-9.32	2.796e+04	-1.165e+05	-
5.069e+04	-3.784e+04		-7.194e+04							
1	70	123	9.67	-4.16	-1.05	6.55	-5.78	2.282e+04	-8.467e+04	-
3.638e+04	-2.547e+04		-5.347e+04							
1	70	124	3.46	-3.43	-2.93	2.96	-1.79	1.954e+04	-6.268e+04	-
2.614e+04	-1.700e+04		-4.086e+04							
1	70	125	-6.22e-02		-6.87	-5.18	-1.75	-2.94	9077.34	-4.072e+04
-1.940e+04	-1.225e+04		-2.464e+04							
1	70	126	7.55	-19.59	-6.33	-5.71	-13.57	5594.38	-2.281e+04	-
1.137e+04	-5842.75		-1.393e+04							

392

**PROJETTO engineering s.r.l.**  
società d'ingegneria

RELAZIONE STRUTTURE

Direttore Tecnico: ING. LEONARDO FILOTICO  
Cap. Soc. 119.000,00 € Codice Fiscale: 02658050733  
Partita Iva : 02658050733  
Sede Legale: Via dei Mille 5, 74024 Manduria - Taranto  
Sede Operativa: Z.I. Lotto 31, 74020 San Marzano di San Giuseppe - Taranto  
Tel 099 9574694 fax 099 2222834 mob. 3491735914



Progetto dell'impianto eolico denominato "Foggia" della potenza complessiva di 79,20 MW da realizzarsi nel Comune di Manfredonia (FG).

1	70	127	21.91	-10.13	7.47	4.31	-15.94	2.485e+04	-1.680e+05	-
6.293e+04			-8.023e+04	-9.604e+04						
1	70	128	21.89	-13.44	4.91	3.55	-17.65	2.596e+04	-1.359e+05	-
4.455e+04			-6.542e+04	-8.026e+04						
1	70	129	15.96	-10.46	3.90	1.61	-13.16	2.131e+04	-1.032e+05	-
2.996e+04			-5.194e+04	-6.128e+04						
1	70	130	11.64	-11.76	2.64	-2.76	-11.38	1.569e+04	-7.097e+04	-
1.665e+04			-3.863e+04	-4.191e+04						
1	70	131	5.77	-11.23	8.42e-02		-5.55	-8.02	1.598e+04	-3.931e+04
1582.50			-2.491e+04	-2.426e+04						
1	70	132	0.18	-10.60	-1.91	-8.51	-4.27	-109.72	-2.232e+04	-5314.93
-1.712e+04			-9409.36							
1	70	133	25.81	-17.19	10.43	-1.81	-20.61	9987.26	-1.685e+05	-
5.157e+04			-1.069e+05	-8.484e+04						
1	70	134	16.89	-12.57	6.34	-2.02	-14.12	-735.81	-1.390e+05	-4.453e+04
-9.521e+04			-6.432e+04							
1	70	135	11.96	-9.99	4.76	-2.79	-10.31	2616.63	-1.170e+05	-
2.845e+04			-8.597e+04	-5.246e+04						
1	70	136	6.72	-9.55	3.74	-6.57	-6.30	6332.06	-9.690e+04	-
1.205e+04			-7.852e+04	-3.950e+04						
1	70	137	4.33	-10.39	1.55	-7.61	-5.77	6030.68	-7.987e+04	-
682.68			-7.315e+04	-2.306e+04						
1	70	138	7.63	-13.06	0.64	-6.07	-9.79	3633.53	-7.127e+04	-
1485.39			-6.615e+04	-1.890e+04						
1	70	139	22.48	-17.53	10.24	-5.30	-18.44	-3.756e+04	-1.397e+05	-
5.046e+04			-1.268e+05	-3.392e+04						
1	70	140	14.01	-13.54	6.17	-5.71	-12.43	-3.615e+04	-1.266e+05	-
4.621e+04			-1.166e+05	-2.843e+04						

393

**PROJETTO engineering s.r.l.**  
società d'ingegneria

RELAZIONE STRUTTURE

Direttore Tecnico: ING. LEONARDO FILOTICO  
Cap. Soc. 119.000,00 € Codice Fiscale: 02658050733  
Partita Iva : 02658050733  
Sede Legale: Via dei Mille 5, 74024 Manduria - Taranto  
Sede Operativa: Z.I. Lotto 31, 74020 San Marzano di San Giuseppe - Taranto  
Tel 099 9574694 fax 099 2222834 mob. 3491735914





Progetto dell'impianto eolico denominato "Foggia" della potenza complessiva di 79,20 MW da realizzarsi nel Comune di Manfredonia (FG).

1	70	141	12.38	-13.66	3.98	-5.26	-12.17	-2.319e+04	-1.132e+05	-
2.851e+04		-1.079e+05	-2.121e+04							
1	70	142	13.91	-15.55	2.99	-4.62	-14.23	-1.136e+04	-1.025e+05	-
1.340e+04		-1.005e+05	-1.347e+04							
1	70	143	7.84	-10.75	1.61	-4.51	-8.78	5548.35	-9.380e+04	-
5451.00		-9.371e+04	-3108.50							
1	70	144	0.67	-4.77	0.24	-4.35	-1.47	-26.24	-9.195e+04	-248.75-
9.173e+04		4517.16								
1	70	145	16.93	-15.68	8.15	-6.90	-14.47	-4.903e+04	-1.330e+05	-
5.550e+04		-1.265e+05	2.238e+04							
1	70	146	9.61	-11.58	5.42	-7.39	-8.44	-4.232e+04	-1.200e+05	-
4.505e+04		-1.173e+05	1.432e+04							
1	70	147	5.87	-9.03	3.35	-6.50	-5.59	-2.647e+04	-1.126e+05	-
2.999e+04		-1.091e+05	1.705e+04							
1	70	148	2.62	-3.39	1.71	-2.47	-2.16	-8337.24	-1.065e+05	-
1.313e+04		-1.017e+05	2.115e+04							
1	70	149	3.61	-2.81	1.22	-0.42	-3.10	2112.31	-1.004e+05	-
1452.95		-9.685e+04	1.878e+04							
1	70	150	7.84	-6.41	1.26	0.16	-7.10	813.16	-9.272e+04	-2278.07
-8.963e+04		1.672e+04								
1	70	151	10.82	-14.45	5.77	-9.41	-10.10	-2.949e+04	-1.561e+05	-
6.997e+04		-1.157e+05	5.906e+04							
1	70	152	9.42	-13.70	4.61	-8.89	-9.38	-1.906e+04	-1.285e+05	-
4.580e+04		-1.017e+05	4.702e+04							
1	70	153	5.39	-9.54	3.26	-7.41	-5.22	-1.057e+04	-1.079e+05	-
3.196e+04		-8.655e+04	4.031e+04							
1	70	154	5.19	-5.92	2.85	-3.57	-4.54	-4225.98	-8.478e+04	-
1.775e+04		-7.126e+04	3.010e+04							

394

**PROJETTO engineering s.r.l.**  
società d'ingegneria

RELAZIONE STRUTTURE

Direttore Tecnico: ING. LEONARDO FILOTICO  
Cap. Soc. 119.000,00 € Codice Fiscale: 02658050733  
Partita Iva : 02658050733  
Sede Legale: Via dei Mille 5, 74024 Manduria - Taranto  
Sede Operativa: Z.I. Lotto 31, 74020 San Marzano di San Giuseppe - Taranto  
Tel 099 9574694 fax 099 2222834 mob. 3491735914



Progetto dell'impianto eolico denominato "Foggia" della potenza complessiva di 79,20 MW da realizzarsi nel Comune di Manfredonia (FG).

1	70	155	3.03	-0.98	2.69	-0.63	-1.13	1.007e+04	-6.407e+04	
362.39	-5.436e+04	2.501e+04								
1	70	156	2.16	0.80	0.94	2.01	-0.42	-1804.05	-4.832e+04	-
7255.39	-4.287e+04	1.496e+04								
1	70	157	6.75	-13.08	6.67	-13.01	-1.23	-1.385e+04	-1.630e+05	-
7.585e+04	-1.010e+05	7.350e+04								
1	70	158	6.20	-12.79	4.80	-11.39	-4.97	5836.16	-1.369e+05	-
5.361e+04	-7.747e+04	7.037e+04								
1	70	159	5.58	-9.71	4.96	-9.09	-3.01	1.512e+04	-1.097e+05	-
3.714e+04	-5.740e+04	6.156e+04								
1	70	160	5.17	-5.84	5.11	-5.78	-0.81	1.945e+04	-8.683e+04	-
2.520e+04	-4.217e+04	5.246e+04								
1	70	161	4.63	-2.27	4.36	-2.00	-1.34	1.079e+04	-6.044e+04	-
1.819e+04	-3.146e+04	3.500e+04								
1	70	162	10.78	-4.10	3.92	2.76	-7.42	433.94	-3.171e+04	-1.050e+04
-2.077e+04	1.523e+04									
1	70	163	9.51	-25.29	8.46	-24.24	-5.95	-7584.65	-1.962e+05	-
1.021e+05	-1.017e+05	9.432e+04								
1	70	164	12.05	-21.63	8.79	-18.36	-9.96	3632.32	-1.548e+05	-
8.314e+04	-6.805e+04	7.887e+04								
1	70	165	13.24	-19.03	8.92	-14.71	-10.99	1.003e+04	-1.232e+05	-
6.648e+04	-4.666e+04	6.586e+04								
1	70	166	12.85	-16.94	8.30	-12.39	-10.71	8784.94	-8.823e+04	-
5.080e+04	-2.864e+04	4.722e+04								
1	70	167	13.49	-12.82	7.58	-6.90	-10.98	1.405e+04	-5.382e+04	-
3.461e+04	-5164.60	3.057e+04								
1	70	168	8.28	-2.09	6.22	-1.94e-02		-4.14	495.20	-3.389e+04
2.518e+04	-8211.43	1.495e+04								

395

**PROJETTO engineering s.r.l.**  
società d'ingegneria

RELAZIONE STRUTTURE

Direttore Tecnico: ING. LEONARDO FILOTICO  
Cap. Soc. 119.000,00 € Codice Fiscale: 02658050733  
Partita Iva : 02658050733  
Sede Legale: Via dei Mille 5, 74024 Manduria - Taranto  
Sede Operativa: Z.I. Lotto 31, 74020 San Marzano di San Giuseppe - Taranto  
Tel 099 9574694 fax 099 2222834 mob. 3491735914



Progetto dell'impianto eolico denominato "Foggia" della potenza complessiva di 79,20 MW da realizzarsi nel Comune di Manfredonia (FG).

1	70	169	13.51	-33.71	12.94	-33.14	-5.18	-3.866e+04	-1.837e+05	-
1.299e+05			-9.242e+04		7.006e+04					
1	70	170	15.22	-23.07	14.05	-21.89	-6.60	-2.765e+04	-1.515e+05	-
1.140e+05			-6.517e+04		5.692e+04					
1	70	171	14.56	-16.68	13.39	-15.51	-5.93	-1.374e+04	-1.307e+05	-
1.019e+05			-4.252e+04		5.038e+04					
1	70	172	12.53	-11.22	11.52	-10.21	-4.79	-1792.43	-1.111e+05	-
9.227e+04			-2.060e+04		4.126e+04					
1	70	173	11.28	-5.48	10.71	-4.91	-3.04	2903.73	-9.270e+04	-
8.521e+04			-4587.88		2.569e+04					
1	70	174	8.84	-3.11	8.71	-2.97	-1.26	905.53	-8.203e+04	-7.756e+04
			-3564.05		1.873e+04					
1	70	175	15.76	-37.17	15.18	-36.58	5.52	-8.895e+04	-1.479e+05	-
1.461e+05			-9.076e+04		1.018e+04					
1	70	176	16.91	-22.88	16.56	-22.53	3.71	-6.458e+04	-1.322e+05	-
1.311e+05			-6.567e+04		8530.25					
1	70	177	16.09	-15.30	15.66	-14.87	3.64	-4.090e+04	-1.197e+05	-
1.191e+05			-4.141e+04		6362.50					
1	70	178	15.01	-12.76	14.34	-12.10	4.25	-2.169e+04	-1.095e+05	-
1.093e+05			-2.187e+04		4040.29					
1	70	179	13.47	-7.24	13.13	-6.90	2.62	2772.53	-1.005e+05	-
1.005e+05			2764.10		933.34					
1	70	180	10.63	-1.27	10.62	-1.26	0.44	1065.53	-9.729e+04	-
9.727e+04			1046.88		-1354.44					
1	70	181	16.32	-38.71	11.41	-33.80	15.69	-5.921e+04	-1.702e+05	-
1.358e+05			-9.360e+04		-5.133e+04					
1	70	182	17.00	-26.70	12.44	-22.15	13.36	-4.276e+04	-1.432e+05	-
1.206e+05			-6.533e+04		-4.192e+04					

396

**PROJETTO engineering s.r.l.**  
società d'ingegneria

RELAZIONE STRUTTURE

Direttore Tecnico: ING. LEONARDO FILOTICO  
Cap. Soc. 119.000,00 € Codice Fiscale: 02658050733  
Partita Iva : 02658050733  
Sede Legale: Via dei Mille 5, 74024 Manduria - Taranto  
Sede Operativa: Z.I. Lotto 31, 74020 San Marzano di San Giuseppe - Taranto  
Tel 099 9574694 fax 099 2222834 mob. 3491735914



Progetto dell'impianto eolico denominato "Foggia" della potenza complessiva di 79,20 MW da realizzarsi nel Comune di Manfredonia (FG).

1	70	183	15.88	-19.52	12.29	-15.93	10.69	-2.429e+04	-1.275e+05	-
1.088e+05			-4.298e+04	-3.975e+04						
1	70	184	14.83	-12.90	12.74	-10.81	7.32	-7059.56	-1.131e+05	-
9.924e+04			-2.093e+04	-3.575e+04						
1	70	185	14.51	-6.66	12.86	-5.01	5.68	1530.29	-9.867e+04	-
9.232e+04			-4819.00	-2.441e+04						
1	70	186	13.09	-5.30	10.58	-2.78	6.31	57.13	-8.847e+04	-8.461e+04
			-3801.92	-1.808e+04						
1	70	187	9.82	-30.19	4.36	-24.73	13.74	-2.493e+04	-1.916e+05	-
1.128e+05			-1.038e+05	-8.322e+04						
1	70	188	14.85	-28.24	5.06	-18.45	18.05	-1.116e+04	-1.513e+05	-
9.404e+04			-6.842e+04	-6.889e+04						
1	70	189	15.25	-23.93	6.22	-14.90	16.49	-679.60	-1.234e+05	-7.686e+04
			-4.726e+04	-5.957e+04						
1	70	190	16.40	-20.68	8.05	-12.33	15.49	1675.19	-9.123e+04	-
6.059e+04			-2.897e+04	-4.368e+04						
1	70	191	17.13	-14.21	9.04	-6.12	13.72	1.168e+04	-6.065e+04	-
4.344e+04			-5530.48	-3.080e+04						
1	70	192	12.11	-1.91	9.36	0.84	5.56	-318.58	-4.139e+04	-3.291e+04
			-8793.20	-1.662e+04						
1	70	193	0.32	-11.24	-0.15	-10.77	2.29	-2.146e+04	-1.711e+05	-
8.953e+04			-1.031e+05	-7.454e+04						
1	70	194	4.52	-15.93	-1.33	-10.08	9.24	-1726.11	-1.421e+05	-
6.550e+04			-7.835e+04	-6.991e+04						
1	70	195	3.30	-10.30	0.30	-7.29	5.64	1.205e+04	-1.164e+05	-
4.672e+04			-5.763e+04	-6.399e+04						
1	70	196	2.91	-3.78	2.51	-3.38	1.59	1.881e+04	-9.345e+04	-
3.275e+04			-4.189e+04	-5.594e+04						

397

**PROJETTO engineering s.r.l.**  
società d'ingegneria

RELAZIONE STRUTTURE

Direttore Tecnico: ING. LEONARDO FILOTICO  
Cap. Soc. 119.000,00 € Codice Fiscale: 02658050733  
Partita Iva : 02658050733  
Sede Legale: Via dei Mille 5, 74024 Manduria - Taranto  
Sede Operativa: Z.I. Lotto 31, 74020 San Marzano di San Giuseppe - Taranto  
Tel 099 9574694 fax 099 2222834 mob. 3491735914



Progetto dell'impianto eolico denominato "Foggia" della potenza complessiva di 79,20 MW da realizzarsi nel Comune di Manfredonia (FG).

1	70	197	5.70	-0.56	4.29	0.85	2.61	1.074e+04	-6.579e+04	-
2.395e+04	-3.110e+04	-3.810e+04								
1	70	198	19.84	-7.56	6.45	5.83	13.70	-1885.08	-3.361e+04	-
1.498e+04	-2.051e+04	-1.562e+04								
1	77	1	-0.54	-0.54	-0.54	-0.54		-4.707e+05	-4.707e+05	-
4.707e+05	-4.707e+05									
1	77	3	7.09	-8.70	-8.11	6.49	3.01	-1.515e+04	-1.220e+05	-
3.672e+04	-1.004e+05	-4.289e+04								
1	77	4	5.96	-5.81	-5.34	5.49	2.30	-2475.74	-1.064e+05	-
1.710e+04	-9.179e+04	-3.614e+04								
1	77	5	5.49	-2.78	-2.53	5.25	1.40	3184.82	-9.181e+04	-
3048.00	-8.558e+04	-2.352e+04								
1	77	6	4.44	-1.53	-1.48	4.39	0.54	1384.77	-8.239e+04	-
2831.68	-7.817e+04	-1.832e+04								
1	77	7	4.58	-13.01	-12.48	4.06	3.00	-7124.12	-1.803e+05	-
8.646e+04	-1.010e+05	-8.630e+04								
1	77	8	5.88	-11.22	-9.57	4.24	5.04	1701.99	-1.438e+05	-
5.808e+04	-8.404e+04	-7.160e+04								
1	77	9	6.50	-9.99	-7.79	4.29	5.61	6516.92	-1.147e+05	-
3.983e+04	-6.836e+04	-5.891e+04								
1	77	10	6.36	-9.09	-6.67	3.94	5.61	6222.66	-8.310e+04	-
2.363e+04	-5.324e+04	-4.213e+04								
1	77	11	6.67	-6.76	-3.72	3.62	5.62	1.304e+04	-5.290e+04	-
2488.87	-3.737e+04	-2.798e+04								
1	77	12	3.71	-1.05	-0.13	2.79	1.88	-411.29	-3.480e+04	-7418.77
	-2.779e+04	-1.385e+04								
1	77	13	6.57	-17.25	-16.97	6.28	2.60	-3.369e+04	-1.664e+05	-
7.555e+04	-1.246e+05	-6.168e+04								

398

**PROJETTO engineering s.r.l.**  
società d'ingegneria

**RELAZIONE STRUTTURE**

Direttore Tecnico: ING. LEONARDO FILOTICO  
Cap. Soc. 119.000,00 € Codice Fiscale: 02658050733  
Partita Iva : 02658050733  
Sede Legale: Via dei Mille 5, 74024 Manduria - Taranto  
Sede Operativa: Z.I. Lotto 31, 74020 San Marzano di San Giuseppe - Taranto  
Tel 099 9574694 fax 099 2222834 mob. 3491735914



Progetto dell'impianto eolico denominato "Foggia" della potenza complessiva di 79,20 MW da realizzarsi nel Comune di Manfredonia (FG).

1	77	14	7.44	-11.91	-11.31	6.83	3.36	-2.816e+04	-1.392e+05	-
5.628e+04	-1.111e+05	-4.828e+04								
1	77	19	24.02	-30.52	-0.81	-5.69	27.16	-4.123e+04	-1.975e+05	-
1.171e+05	-1.217e+05	7.812e+04								
1	77	20	21.14	-14.71	2.30	4.13	17.90	-2.842e+04	-1.550e+05	-
1.069e+05	-7.655e+04	6.147e+04								
1	77	21	25.52	-5.10	15.28	5.14	14.44	-5.360e+04	-1.645e+05	-
1.069e+05	-1.111e+05	5.539e+04								
1	77	22	27.42	-15.86	13.47	-1.90	20.23	-2.549e+04	-1.530e+05	-
6.977e+04	-1.088e+05	6.073e+04								
1	77	23	40.02	-1.63	36.89	1.51	10.98	-3.663e+04	-1.808e+05	-
6.148e+04	-1.559e+05	5.445e+04								
1	77	24	31.89	-7.22	26.08	-1.41	13.91	-2.063e+04	-1.344e+05	-
3.949e+04	-1.156e+05	4.232e+04								
1	77	25	38.83	-5.38	37.71	-4.26	6.95	-2.300e+04	-1.783e+05	-
2.308e+04	-1.782e+05	3434.44								
1	77	26	31.11	-2.27	30.79	-1.95	3.26	-2.648e+04	-1.209e+05	-
2.655e+04	-1.209e+05	2557.82								
1	77	27	39.64	-3.56	39.63	-3.55	-0.61	-5.661e+04	-1.806e+05	-
7.427e+04	-1.629e+05	-4.334e+04								
1	77	28	26.85	-4.46	25.16	-2.76	-7.08	-2.800e+04	-1.334e+05	-
4.312e+04	-1.183e+05	-3.695e+04								
1	77	29	17.45	-7.00	14.68	-4.23	-7.75	-6.758e+04	-1.648e+05	-
1.123e+05	-1.201e+05	-4.846e+04								
1	77	30	19.64	-10.54	13.15	-4.05	-12.40	-3.602e+04	-1.514e+05	-
7.402e+04	-1.134e+05	-5.422e+04								
1	77	31	8.77	-9.21	3.78	-4.22	-8.05	-4.147e+04	-1.551e+05	-
1.100e+05	-8.660e+04	-5.559e+04								

399

**PROJETTO engineering s.r.l.**  
società d'ingegneria

RELAZIONE STRUTTURE

Direttore Tecnico: ING. LEONARDO FILOTICO  
Cap. Soc. 119.000,00 € Codice Fiscale: 02658050733  
Partita Iva : 02658050733  
Sede Legale: Via dei Mille 5, 74024 Manduria - Taranto  
Sede Operativa: Z.I. Lotto 31, 74020 San Marzano di San Giuseppe - Taranto  
Tel 099 9574694 fax 099 2222834 mob. 3491735914



Progetto dell'impianto eolico denominato "Foggia" della potenza complessiva di 79,20 MW da realizzarsi nel Comune di Manfredonia (FG).

1	77	32	13.27	-17.24	2.57	-6.53	-14.56	-5.113e+04	-1.920e+05	-
1.173e+05									-1.258e+05	-7.033e+04
1	77	33	19.95	-9.95	1.24	8.76	14.47	-3.434e+04	-1.411e+05	-
1.191e+05									-5.638e+04	4.322e+04
1	77	34	26.09	-11.80	7.69	6.60	18.94	-5.162e+04	-1.838e+05	-
1.526e+05									-8.284e+04	5.615e+04
1	77	35	46.71	8.08	40.44	14.36	14.25	-1.014e+05	-2.757e+05	-
1.820e+05									-1.951e+05	8.689e+04
1	77	36	48.31	10.77	46.82	12.26	7.33	1.003e+05	-2.511e+05	-
9.785e+04									-2.486e+05	2.944e+04
1	77	37	39.95	-11.05	38.77	-9.88	-7.65	-1.243e+05	-2.636e+05	-
1.819e+05									-2.061e+05	-6.857e+04
1	77	38	15.39	-24.24	7.97	-16.83	-15.45	-8.416e+04	-1.866e+05	-
1.568e+05									-1.140e+05	-4.651e+04
1	77	39	6.92	-11.78	2.18	-7.04	-8.13	-5.354e+04	-1.457e+05	-
1.248e+05									-7.449e+04	-3.863e+04
1	77	40	15.82	-7.89	-0.97	8.90	10.78	-5.131e+04	-1.295e+05	-
1.286e+05									-5.225e+04	8525.81
1	77	41	28.54	-19.21	-1.66	10.99	23.02	-8.504e+04	-1.863e+05	-
1.849e+05									-8.635e+04	1.145e+04
1	77	42	33.37	-16.29	3.33	13.75	24.28	-4.306e+04	-3.042e+05	-
2.598e+05									-8.746e+04	9.811e+04
1	77	43	15.20	-34.46	-4.41	-14.84	-24.28	-1.591e+05	-3.567e+05	-
2.695e+05									-2.463e+05	-9.811e+04
1	77	44	18.12	-29.63	0.59	-12.10	-23.02	-1.381e+05	-1.932e+05	-
1.907e+05									-1.406e+05	-1.145e+04
1	77	45	6.80	-16.93	-0.12	-10.02	-10.78	-7.311e+04	-1.364e+05	-
1.352e+05									-7.428e+04	-8525.81

400

**PROJETTO engineering s.r.l.**  
società d'ingegneria

RELAZIONE STRUTTURE

Direttore Tecnico: ING. LEONARDO FILOTICO  
Cap. Soc. 119.000,00 € Codice Fiscale: 02658050733  
Partita Iva : 02658050733  
Sede Legale: Via dei Mille 5, 74024 Manduria - Taranto  
Sede Operativa: Z.I. Lotto 31, 74020 San Marzano di San Giuseppe - Taranto  
Tel 099 9574694 fax 099 2222834 mob. 3491735914



Progetto dell'impianto eolico denominato "Foggia" della potenza complessiva di 79,20 MW da realizzarsi nel Comune di Manfredonia (FG).

1	77	46	10.67	-7.99	-3.25	5.93	8.12	-5.918e+04	-1.374e+05	-
1.281e+05		-6.849e+04	-2.533e+04							
1	77	47	23.13	-16.46	-9.05	15.73	15.44	-1.191e+05	-1.824e+05	-
1.759e+05		-1.255e+05	-1.913e+04							
1	77	48	9.96	-41.03	-39.86	8.79	7.64	-1.781e+05	-2.352e+05	-
2.187e+05		-1.945e+05	-2.582e+04							
1	77	49	-11.85	-49.40	-47.92	-13.34	-7.33	-2.752e+05	-4.371e+05	-
4.316e+05		-2.807e+05	-2.944e+04							
1	77	50	-9.18	-47.80	-41.52	-15.45	-14.24	-2.021e+05	-2.220e+05	-
2.186e+05		-2.055e+05	7503.61							
1	77	51	10.70	-27.17	-8.76	-7.70	-18.93	-1.533e+05	-1.835e+05	-
1.801e+05		-1.566e+05	9484.96							
1	77	52	8.86	-21.04	-2.31	-9.87	-14.46	-7.878e+04	-1.416e+05	-
1.338e+05		-8.660e+04	2.073e+04							
1	77	53	8.14	-9.82	-4.83	3.15	8.04	-6.371e+04	-1.493e+05	-
1.223e+05		-9.069e+04	-3.977e+04							
1	77	54	5.91	-18.52	-15.76	3.15	7.73	-1.004e+05	-1.654e+05	-
1.369e+05		-1.290e+05	-3.229e+04							
1	77	55	2.48	-40.74	-40.73	2.47	0.59	-1.451e+05	-1.899e+05	-
1.652e+05		-1.698e+05	-2.230e+04							
1	77	56	4.30	-39.93	-38.81	3.18	-6.95	-1.959e+05	-2.053e+05	-
2.039e+05		-1.974e+05	-3434.44							
1	77	57	0.54	-41.11	-37.99	-2.58	-10.97	-1.662e+05	-1.886e+05	-
1.780e+05		-1.768e+05	1.119e+04							
1	77	58	4.00	-26.58	-16.36	-6.22	-14.42	-1.146e+05	-1.655e+05	-
1.422e+05		-1.380e+05	2.536e+04							
1	77	59	13.64	-22.19	-3.34	-5.21	-17.89	-7.700e+04	-1.491e+05	-
1.254e+05		-1.007e+05	3.390e+04							

401



Progetto dell'impianto eolico denominato "Foggia" della potenza complessiva di 79,20 MW da realizzarsi nel Comune di Manfredonia (FG).

1	77	60	16.22	-14.31	-3.60	5.51	14.57	-7.440e+04	-1.790e+05	-
1.310e+05									-1.225e+05	-5.214e+04
1	77	61	9.48	-20.70	-14.22	3.01	12.39	-6.921e+04	-1.530e+05	-
1.033e+05									-1.189e+05	-4.114e+04
1	77	62	3.38	-27.95	-26.26	1.69	7.08	-8.511e+04	-1.493e+05	-
9.986e+04									-1.346e+05	-2.700e+04
1	77	63	1.19	-32.23	-31.91	0.87	-3.26	-9.983e+04	-1.431e+05	-
9.998e+04									-1.430e+05	-2557.82
1	77	64	6.13	-32.99	-27.19	0.34	-13.90	-9.293e+04	-1.478e+05	-
1.035e+05									-1.373e+05	2.163e+04
1	77	65	14.80	-28.48	-14.54	0.86	-20.22	-7.997e+04	-1.511e+05	-
1.075e+05									-1.235e+05	3.464e+04
1	77	66	29.51	-25.06	-0.21	4.67	-27.18	-8.451e+04	-1.733e+05	-
1.312e+05									-1.266e+05	4.435e+04
1	77	67	7.68	-19.04	-18.74	7.38	-2.81	-7.289e+04	-1.380e+05	-
7.319e+04									-1.377e+05	-4414.76
1	77	68	7.98	-19.87	-17.38	5.49	-7.95	-4.227e+04	-1.609e+05	-
7.606e+04									-1.271e+05	5.355e+04
1	77	69	8.26	-11.80	-11.62	8.08	-1.90	-5.696e+04	-1.250e+05	-
5.716e+04									-1.248e+05	-3697.03
1	77	70	8.33	-13.85	-11.51	6.00	-6.81	-3.440e+04	-1.359e+05	-
5.635e+04									-1.139e+05	4.178e+04
1	77	71	7.93	-7.95	-7.73	7.70	-1.87	-3.566e+04	-1.143e+05	-
3.576e+04									-1.142e+05	-2750.59
1	77	72	7.74	-10.18	-8.34	5.89	-5.44	-1.947e+04	-1.209e+05	-
3.692e+04									-1.034e+05	3.828e+04
1	77	73	7.48	-6.74	-6.39	7.14	-2.19	-1.810e+04	-1.055e+05	-
1.814e+04									-1.055e+05	-1734.09

402

Progetto dell'impianto eolico denominato "Foggia" della potenza complessiva di 79,20 MW da realizzarsi nel Comune di Manfredonia (FG).

1	77	74	7.13	-6.66	-5.66	6.12	-3.58	-4615.52	-1.074e+05	-
1.724e+04	-9.481e+04	3.374e+04								
1	77	75	6.62	-3.84	-3.67	6.44	-1.35	3957.14	-9.755e+04	
3955.64	-9.755e+04	-389.76								
1	77	76	7.12	-3.36	-2.58	6.34	-2.75	2631.07	-9.444e+04	-
3147.89	-8.866e+04	2.297e+04								
1	77	77	4.96	-0.62	-0.61	4.95	-0.20	470.76	-9.486e+04	467.32 -
9.486e+04	572.96									
1	77	78	6.56	-2.62	-1.38	5.32	-3.14	1015.15	-8.517e+04	-
2935.05	-8.122e+04	1.802e+04								
1	77	79	4.74	-15.57	-12.79	1.96	-6.98	-1.449e+04	-1.785e+05	-
8.738e+04	-1.056e+05	8.149e+04								
1	77	80	7.31	-14.61	-9.63	2.33	-9.18	-4516.20	-1.425e+05	-
5.825e+04	-8.876e+04	6.728e+04								
1	77	81	7.52	-12.51	-7.89	2.91	-8.44	2067.32	-1.150e+05	-
4.009e+04	-7.285e+04	5.620e+04								
1	77	82	8.21	-11.03	-6.63	3.81	-8.08	3359.63	-8.460e+04	-
2.377e+04	-5.747e+04	4.063e+04								
1	77	83	8.52	-7.49	-3.32	4.35	-7.02	1.214e+04	-5.597e+04	-
2643.80	-4.119e+04	2.808e+04								
1	77	84	5.63	-0.94	0.29	4.40	-2.57	-714.53	-3.809e+04	-7665.49
-3.114e+04	1.454e+04									
1	77	85	-6.85e-02	-5.90	-5.67	-0.30	-1.15	-1.328e+04	-1.600e+05	
-8.956e+04	-8.369e+04	7.329e+04								
1	77	86	2.04	-8.24	-5.32	-0.89	-4.64	6485.13	-1.346e+05	-
6.686e+04	-6.130e+04	7.051e+04								
1	77	87	1.42	-5.32	-3.88	-2.15e-02	-2.77	1.493e+04	-1.072e+05	
-4.850e+04	-4.378e+04	6.102e+04								

Progetto dell'impianto eolico denominato "Foggia" della potenza complessiva di 79,20 MW da realizzarsi nel Comune di Manfredonia (FG).

1	77	88	1.34	-1.98	-1.81	1.18	-0.72	1.886e+04	-8.455e+04	-
3.482e+04		-3.087e+04	5.167e+04							
1	77	89	2.63	-0.45	0.22	1.95	-1.27	1.019e+04	-5.857e+04	-
2.573e+04		-2.265e+04	3.434e+04							
1	77	90	10.16	-3.89	2.99	3.29	-7.02	73.76	-3.036e+04	-1.633e+04
		-1.396e+04	1.517e+04							
1	77	91	4.41	-11.90	-2.90	-4.59	-8.11	-1.972e+04	-1.690e+05	-
1.088e+05		-7.998e+04	7.325e+04							
1	77	92	6.12	-11.95	-2.48	-3.35	-9.03	-9986.78	-1.362e+05	-
9.309e+04		-5.306e+04	5.983e+04							
1	77	93	4.65	-9.16	-1.54	-2.97	-6.87	-2875.46	-1.113e+05	-
7.753e+04		-3.667e+04	5.023e+04							
1	77	94	5.64	-7.53	0.56	-2.45	-6.41	227.22	-8.372e+04	-6.224e+04
		-2.126e+04	3.663e+04							
1	77	95	5.26	-3.90	2.07	-0.71	-4.36	1.123e+04	-5.839e+04	-
4.579e+04		-1368.48	2.680e+04							
1	77	96	3.96	-0.18	3.25	0.53	-1.56	-1233.81	-4.145e+04	-
3.525e+04		-7431.16	1.452e+04							
1	77	97	7.92	-13.94	0.11	-6.12	-10.48	-4.526e+04	-1.485e+05	-
1.263e+05		-6.744e+04	4.240e+04							
1	77	98	5.70	-9.54	0.18	-4.02	-7.32	-3.839e+04	-1.280e+05	-
1.147e+05		-5.166e+04	3.182e+04							
1	77	99	4.34	-6.99	0.50	-3.15	-5.36	-2.274e+04	-1.164e+05	-
1.051e+05		-3.402e+04	3.048e+04							
1	77	100	3.67	-3.74	2.31	-2.38	-2.87	-6232.96	-1.063e+05	-
9.702e+04		-1.552e+04	2.903e+04							
1	77	101	4.72	-2.34	3.28	-0.91	-2.85	2434.11	-9.624e+04	-
9.137e+04		-2430.85	2.136e+04							

404

Progetto dell'impianto eolico denominato "Foggia" della potenza complessiva di 79,20 MW da realizzarsi nel Comune di Manfredonia (FG).

1	77	102	6.39	-3.64	2.97	-0.22	-4.75	969.77	-8.764e+04	-8.403e+04	
			-2645.69		1.753e+04						
1	77	103	8.00	-12.21	1.82	-6.03	-9.31	-6.080e+04	-1.362e+05	-	
1.332e+05			-6.379e+04		-1.472e+04						
1	77	104	6.06	-7.84	2.04	-3.81	-6.31	-5.050e+04	-1.235e+05	-	
1.214e+05			-5.264e+04		-1.232e+04						
1	77	105	6.32	-6.88	2.02	-2.58	-6.18	-3.171e+04	-1.127e+05	-	
1.116e+05			-3.277e+04		-9167.90						
1	77	106	7.39	-7.69	1.98	-2.27	-7.23	-1.581e+04	-1.038e+05	-	
1.034e+05			-1.619e+04		-5778.95						
1	77	107	4.83	-4.54	1.64	-1.35	-4.44	4585.14	-9.598e+04	-	
9.596e+04			4568.33		-1300.28						
1	77	108	1.16	-0.55	0.87	-0.26	-0.64	214.29	-9.360e+04	-9.356e+04	
			175.46		1908.23						
1	77	109	7.03	-9.35	2.69	-5.00	-7.23	-1.756e+04	-1.660e+05	-	
1.178e+05			-6.574e+04		-6.951e+04						
1	77	110	4.88	-5.58	2.90	-3.60	-4.09	-1.842e+04	-1.381e+05	-	
1.051e+05			-5.144e+04		-5.351e+04						
1	77	111	3.56	-3.66	2.38	-2.48	-2.67	-8949.18	-1.195e+05	-	
9.511e+04			-3.335e+04		-4.586e+04						
1	77	112	1.02	-2.16	0.23	-1.37	-1.37	605.97	-1.026e+05	-8.696e+04	
			-1.505e+04		-3.703e+04						
1	77	113	1.10	-2.16	-0.31	-0.74	-1.62	4213.78	-8.742e+04	-	
8.111e+04			-2097.71		-2.321e+04						
1	77	114	3.56	-4.21	-0.11	-0.54	-3.88	2197.20	-7.837e+04	-	
7.387e+04			-2300.93		-1.850e+04						
1	77	115	6.53	-6.26	4.04	-3.77	-5.06	4497.57	-1.748e+05	-	
9.341e+04			-7.693e+04		-8.929e+04						

405

**PROJETTO engineering s.r.l.**  
società d'ingegneria

RELAZIONE STRUTTURE

Direttore Tecnico: ING. LEONARDO FILOTICO  
Cap. Soc. 119.000,00 € Codice Fiscale: 02658050733  
Partita Iva : 02658050733  
Sede Legale: Via dei Mille 5, 74024 Manduria - Taranto  
Sede Operativa: Z.I. Lotto 31, 74020 San Marzano di San Giuseppe - Taranto  
Tel 099 9574694 fax 099 2222834 mob. 3491735914



Progetto dell'impianto eolico denominato "Foggia" della potenza complessiva di 79,20 MW da realizzarsi nel Comune di Manfredonia (FG).

1	77	116	6.14	-5.55	3.82	-3.24	-4.66	1.032e+04	-1.402e+05	-
7.737e+04	-5.253e+04	-7.423e+04								
1	77	117	3.96	-3.60	3.04	-2.68	-2.48	1.157e+04	-1.099e+05	-
6.256e+04	-3.582e+04	-5.927e+04								
1	77	118	1.70	-3.29	1.00	-2.58	-1.74	9379.16	-7.831e+04	-
4.814e+04	-2.079e+04	-4.166e+04								
1	77	119	-0.27	-2.06	-0.32	-2.02	-0.27	1.402e+04	-4.794e+04	-
3.307e+04	-852.09	-2.647e+04								
1	77	120	-0.53	-2.40	-2.06	-0.87	-0.72	-329.57	-3.039e+04	-2.411e+04
-6609.68	-1.222e+04									
1	77	121	5.90	-4.18	5.86	-4.14	-0.62	-3276.37	-1.472e+05	-
6.980e+04	-8.070e+04	-7.176e+04								
1	77	122	5.82	-3.88	5.09	-3.16	-2.54	1.646e+04	-1.262e+05	-
4.971e+04	-6.004e+04	-7.114e+04								
1	77	123	4.40	-3.46	4.06	-3.12	-1.59	1.858e+04	-9.674e+04	-
3.470e+04	-4.346e+04	-5.749e+04								
1	77	124	2.69	-2.99	2.63	-2.93	-0.54	1.917e+04	-7.440e+04	-
2.395e+04	-3.128e+04	-4.664e+04								
1	77	125	0.60	-3.14	0.35	-2.89	-0.93	9591.10	-5.023e+04	-
1.746e+04	-2.318e+04	-2.977e+04								
1	77	126	2.08	-5.26	-1.31	-1.87	-3.66	2608.76	-2.685e+04	-
9911.80	-1.433e+04	-1.456e+04								
1	77	127	11.95	-5.54	11.43	-5.02	-2.96	-5080.75	-1.574e+05	-
6.318e+04	-9.928e+04	-7.398e+04								
1	77	128	10.05	-6.76	8.44	-5.15	-4.95	-123.79	-1.282e+05	-4.290e+04
-8.542e+04	-6.041e+04									
1	77	129	8.59	-7.37	6.49	-5.27	-5.40	2157.08	-1.029e+05	-
2.947e+04	-7.125e+04	-4.818e+04								

406

Progetto dell'impianto eolico denominato "Foggia" della potenza complessiva di 79,20 MW da realizzarsi nel Comune di Manfredonia (FG).

1	77	130	7.14	-6.99	5.21	-5.06	-4.85	3320.76	-7.644e+04	-
1.612e+04		-5.699e+04		-3.424e+04						
1	77	131	5.57	-7.27	2.86	-4.57	-5.24	1.228e+04	-5.238e+04	
1517.08		-4.161e+04		-2.409e+04						
1	77	132	0.91	-5.53	-0.43	-4.20	-2.61	-1303.33	-3.663e+04	-
6174.87		-3.176e+04		-1.218e+04						
1	77	133	16.15	-7.64	15.88	-7.37	-2.53	-2.395e+04	-1.421e+05	-
4.973e+04		-1.163e+05		-4.881e+04						
1	77	134	10.78	-8.50	10.26	-7.97	-3.13	-2.728e+04	-1.220e+05	-
4.275e+04		-1.065e+05		-3.502e+04						
1	77	135	7.66	-8.24	7.15	-7.73	-2.82	-1.599e+04	-1.102e+05	-
2.797e+04		-9.823e+04		-3.138e+04						
1	77	136	5.33	-7.47	4.73	-6.87	-2.70	-2792.11	-1.001e+05	-
1.185e+04		-9.107e+04		-2.828e+04						
1	77	137	2.63	-6.25	2.39	-6.01	-1.43	3782.45	-9.071e+04	-
765.47	-8.616e+04			-2.022e+04						
1	77	138	1.74	-4.62	1.62	-4.50	-0.87	2045.63	-8.289e+04	-
1762.93		-7.909e+04		-1.758e+04						
1	77	139	17.96	-8.83	17.67	-8.53	2.81	-4.607e+04	-1.250e+05	-
4.632e+04		-1.248e+05		4414.76						
1	77	140	10.92	-9.41	10.74	-9.23	1.90	-4.404e+04	-1.153e+05	-
4.423e+04		-1.151e+05		3697.03						
1	77	141	7.23	-8.81	7.01	-8.59	1.87	-2.712e+04	-1.068e+05	-
2.721e+04		-1.067e+05		2750.59						
1	77	142	5.78	-8.00	5.42	-7.64	2.19	-1.254e+04	-9.961e+04	-
1.257e+04		-9.958e+04		1734.09						
1	77	143	3.13	-7.51	2.96	-7.33	1.35	5707.98	-9.301e+04	-
5706.44		-9.301e+04		389.76						

407

Progetto dell'impianto eolico denominato "Foggia" della potenza complessiva di 79,20 MW da realizzarsi nel Comune di Manfredonia (FG).

1	77	144	0.41	-6.76	0.40	-6.75	0.20	-363.86	-9.116e+04	-367.48	-
9.115e+04		-572.96									
1	77	145	18.74	-9.03	16.29	-6.58	7.88	-1.605e+04	-1.470e+05	-	-
4.922e+04		-1.138e+05	5.694e+04								
1	77	146	12.65	-9.33	10.46	-7.14	6.58	-2.166e+04	-1.247e+05	-	-
4.268e+04		-1.037e+05	4.152e+04								
1	77	147	9.08	-8.83	7.38	-7.13	5.25	-1.217e+04	-1.108e+05	-	-
2.777e+04		-9.522e+04	3.599e+04								
1	77	148	6.20	-8.66	5.04	-7.51	3.98	-911.96	-9.886e+04	-1.171e+04	-
		-8.805e+04	3.068e+04								
1	77	149	3.19	-7.85	2.44	-7.10	2.78	4276.34	-8.802e+04	-	-
665.58		-8.308e+04	2.078e+04								
1	77	150	2.96	-6.86	1.53	-5.43	3.47	2411.06	-8.011e+04	-	-
1659.55		-7.604e+04	1.787e+04								
1	77	151	14.50	-5.69	11.74	-2.93	6.94	1971.16	-1.589e+05	-	-
6.227e+04		-9.467e+04	7.879e+04								
1	77	152	13.45	-8.19	8.50	-3.25	9.09	5729.77	-1.292e+05	-	-
4.274e+04		-8.070e+04	6.473e+04								
1	77	153	11.11	-8.40	6.59	-3.88	8.23	6261.40	-1.022e+05	-	-
2.921e+04		-6.676e+04	5.090e+04								
1	77	154	9.02	-8.77	5.17	-4.93	7.32	5832.77	-7.458e+04	-	-
1.598e+04		-5.277e+04	3.575e+04								
1	77	155	6.28	-9.10	2.47	-5.29	6.64	1.300e+04	-4.912e+04	-	-
		1672.02	-3.780e+04	2.399e+04							
1	77	156	0.80	-7.45	-0.85	-5.81	3.30	-1095.12	-3.325e+04	-	-
5928.16		-2.842e+04	1.149e+04								
1	77	157	4.94	-0.90	4.70	-0.66	1.15	-466.39	-1.432e+05	-6.890e+04	-
		-7.477e+04	7.131e+04								

408

Progetto dell'impianto eolico denominato "Foggia" della potenza complessiva di 79,20 MW da realizzarsi nel Comune di Manfredonia (FG).

1	77	158	7.40	-3.01	4.41	-1.87e-02	4.71	1.928e+04	-1.235e+05		
			-4.933e+04	-5.489e+04	7.133e+04						
1	77	159	4.69	-2.28	3.13	-0.72	2.90	1.952e+04	-9.345e+04	-	
3.460e+04			-3.932e+04	5.644e+04							
1	77	160	1.65	-1.85	1.39	-1.59	0.92	1.913e+04	-7.122e+04	-	
2.407e+04			-2.802e+04	4.513e+04							
1	77	161	-0.16	-3.80	-1.12	-2.85	1.60	9284.82	-4.760e+04	-	
1.762e+04			-2.070e+04	2.840e+04							
1	77	162	3.87	-9.91	-2.87	-3.17	6.89	3216.54	-2.564e+04	-	
1.002e+04			-1.240e+04	1.438e+04							
1	77	163	10.84	-5.37	1.93	3.54	8.06	7126.48	-1.683e+05	-	
9.151e+04			-6.967e+04	8.703e+04							
1	77	164	10.83	-7.05	1.56	2.22	8.93	1.141e+04	-1.357e+05	-	
7.637e+04			-4.792e+04	7.217e+04							
1	77	165	7.80	-5.57	0.57	1.67	6.66	1.138e+04	-1.061e+05	-	
6.208e+04			-3.263e+04	5.686e+04							
1	77	166	5.46	-6.15	-1.68	0.99	5.65	9146.27	-7.564e+04	-	
4.800e+04			-1.849e+04	3.974e+04							
1	77	167	2.65	-5.81	-3.01	-0.15	3.98	1.394e+04	-4.674e+04	-	
3.319e+04			396.71	2.527e+04							
1	77	168	3.10e-02		-5.78	-4.66	-1.09	2.29	-575.59	-2.989e+04	-
2.430e+04			-6162.48	1.151e+04							
1	77	169	12.77	-8.94	-1.20	5.03	10.40	-1.246e+04	-1.600e+05	-	
1.146e+05			-5.784e+04	6.808e+04							
1	77	170	8.24	-6.59	-1.32	2.97	7.10	-1.664e+04	-1.336e+05	-	
1.029e+05			-4.736e+04	5.148e+04							
1	77	171	5.76	-5.30	-1.74	2.19	5.17	-8202.05	-1.160e+05	-	
9.354e+04			-3.067e+04	4.379e+04							

409

**PROJETTO engineering s.r.l.**  
società d'ingegneria

RELAZIONE STRUTTURE

Direttore Tecnico: ING. LEONARDO FILOTICO  
Cap. Soc. 119.000,00 € Codice Fiscale: 02658050733  
Partita Iva : 02658050733  
Sede Legale: Via dei Mille 5, 74024 Manduria - Taranto  
Sede Operativa: Z.I. Lotto 31, 74020 San Marzano di San Giuseppe - Taranto  
Tel 099 9574694 fax 099 2222834 mob. 3491735914





Progetto dell'impianto eolico denominato "Foggia" della potenza complessiva di 79,20 MW da realizzarsi nel Comune di Manfredonia (FG).

1	77	172	3.29	-5.22	-3.69	1.76	3.26	989.14	-1.003e+05	-8.584e+04	
			-1.344e+04		3.539e+04						
1	77	173	2.11	-5.39	-4.04	0.76	2.88	4519.70	-8.626e+04	-	
8.036e+04			-1382.62		2.238e+04						
1	77	174	4.01	-6.72	-3.07	0.36	5.08	2503.69	-7.768e+04	-	
7.323e+04			-1948.94		1.836e+04						
1	77	175	11.11	-9.13	-2.98	4.95	9.31	-5.289e+04	-1.321e+05	-	
1.293e+05			-5.572e+04		1.472e+04						
1	77	176	6.88	-7.14	-3.19	2.94	6.31	-4.664e+04	-1.206e+05	-	
1.185e+05			-4.876e+04		1.232e+04						
1	77	177	6.11	-7.15	-2.90	1.87	6.18	-2.916e+04	-1.104e+05	-	
1.094e+05			-3.020e+04		9167.90						
1	77	178	6.88	-8.07	-2.48	1.30	7.23	-1.414e+04	-1.020e+05	-	
1.016e+05			-1.452e+04		5778.95						
1	77	179	3.78	-5.65	-2.53	0.65	4.44	5110.72	-9.462e+04	-	
9.460e+04			5093.76		1300.28						
1	77	180	0.19	-2.81	-2.67	4.75e-02		0.64	-36.22	-9.249e+04	-
9.245e+04			-75.62		-1908.23						
1	77	181	8.33	-8.19	-3.78	3.91	7.31	-3.946e+04	-1.432e+05	-	
1.231e+05			-5.954e+04		-4.098e+04						
1	77	182	4.69	-6.18	-4.04	2.55	4.32	-3.598e+04	-1.241e+05	-	
1.125e+05			-4.758e+04		-2.979e+04						
1	77	183	2.80	-4.90	-3.61	1.52	2.87	-2.149e+04	-1.134e+05	-	
1.036e+05			-3.133e+04		-2.842e+04						
1	77	184	1.11	-1.97	-1.62	0.76	0.98	-5590.91	-1.042e+05	-	
9.590e+04			-1.390e+04		-2.739e+04						
1	77	185	1.74	-1.59	-0.45	0.60	1.58	2799.95	-9.514e+04	-	
9.062e+04			-1715.77		-2.054e+04						

410

**PROJETTO engineering s.r.l.**  
società d'ingegneria

**RELAZIONE STRUTTURE**

Direttore Tecnico: ING. LEONARDO FILOTICO  
Cap. Soc. 119.000,00 € Codice Fiscale: 02658050733  
Partita Iva : 02658050733  
Sede Legale: Via dei Mille 5, 74024 Manduria - Taranto  
Sede Operativa: Z.I. Lotto 31, 74020 San Marzano di San Giuseppe - Taranto  
Tel 099 9574694 fax 099 2222834 mob. 3491735914



Progetto dell'impianto eolico denominato "Foggia" della potenza complessiva di 79,20 MW da realizzarsi nel Comune di Manfredonia (FG).

1	77	186	3.91	-3.22	3.33e-04	0.69	3.55	1280.46	-8.696e+04	
			-8.339e+04	-2293.69	-1.740e+04					
1	77	187	5.25	-7.55	-5.01	2.71	5.10	-1.677e+04	-1.628e+05	-
1.069e+05			-7.272e+04	-7.100e+04						
1	77	188	4.54	-7.18	-4.74	2.10	4.76	-8522.92	-1.320e+05	-
9.209e+04			-4.846e+04	-5.777e+04						
1	77	189	2.49	-5.13	-4.01	1.38	2.69	-2715.59	-1.078e+05	-
7.705e+04			-3.349e+04	-4.783e+04						
1	77	190	2.49	-3.48	-2.12	1.13	2.50	344.14	-8.140e+04	-6.209e+04
			-1.896e+04	-3.472e+04						
1	77	191	1.38	-0.84	-0.62	1.17	0.65	1.133e+04	-5.737e+04	-
4.592e+04			-119.67	-2.560e+04						
1	77	192	0.65	0.31	0.65	0.31	-7.46e-03	-1382.98	-4.104e+04	
			-3.544e+04	-6983.97	-1.381e+04					
1	77	193	3.22	-6.86	-6.83	3.18	0.61	-1.018e+04	-1.562e+05	-
8.866e+04			-7.776e+04	-7.283e+04						
1	77	194	2.94	-6.68	-6.00	2.26	2.47	9571.42	-1.322e+05	-
6.648e+04			-5.615e+04	-7.070e+04						
1	77	195	2.66	-5.09	-4.81	2.38	1.45	1.610e+04	-1.041e+05	-
4.840e+04			-3.964e+04	-5.996e+04						
1	77	196	2.54	-3.07	-3.05	2.52	0.34	1.902e+04	-8.157e+04	-
3.494e+04			-2.761e+04	-5.016e+04						
1	77	197	2.10	-1.36	-1.25	1.99	0.61	1.007e+04	-5.612e+04	-
2.589e+04			-2.017e+04	-3.297e+04						
1	77	198	5.51	-2.09	1.43	1.99	3.79	914.08	-2.939e+04	-1.644e+04
			-1.203e+04	-1.499e+04						
1	102	1	-0.54	-0.54	-0.54	-0.54		-4.707e+05	-4.707e+05	-
4.707e+05			-4.707e+05							

411

Progetto dell'impianto eolico denominato "Foggia" della potenza complessiva di 79,20 MW da realizzarsi nel Comune di Manfredonia (FG).

1	102	3	4.36	-7.01	-3.14	0.48	5.39	-2.274e+04	-1.164e+05	-
3.402e+04	-1.051e+05	-3.048e+04								
1	102	4	3.68	-3.74	-2.37	2.31	2.88	-6233.04	-1.063e+05	-
1.552e+04	-9.702e+04	-2.903e+04								
1	102	5	4.74	-2.35	-0.90	3.29	2.86	2434.36	-9.624e+04	-
2430.77	-9.137e+04	-2.136e+04								
1	102	6	6.42	-3.67	-0.22	2.97	4.79	968.67	-8.764e+04	-2645.54
-8.403e+04	-1.753e+04									
1	102	7	4.44	-11.95	-4.58	-2.93	8.15	-1.972e+04	-1.690e+05	-
7.998e+04	-1.088e+05	-7.325e+04								
1	102	8	6.16	-12.00	-3.34	-2.50	9.07	-9987.41	-1.362e+05	-
5.306e+04	-9.309e+04	-5.983e+04								
1	102	9	4.67	-9.20	-2.96	-1.57	6.90	-2876.41	-1.113e+05	-
3.667e+04	-7.753e+04	-5.023e+04								
1	102	10	5.67	-7.55	-2.44	0.55	6.44	224.89	-8.372e+04	-2.126e+04
-6.224e+04	-3.663e+04									
1	102	11	5.27	-3.90	-0.69	2.07	4.37	1.122e+04	-5.838e+04	-
1368.56	-4.579e+04	-2.680e+04								
1	102	12	3.97	-0.17	0.53	3.27	1.56	-1234.66	-4.145e+04	-
7431.67	-3.525e+04	-1.452e+04								
1	102	13	7.97	-14.00	-6.12	8.95e-02	10.54	-4.526e+04	-1.485e+05	-
-6.744e+04	-1.263e+05	-4.240e+04								
1	102	14	5.73	-9.57	-4.01	0.16	7.36	-3.839e+04	-1.280e+05	-
5.166e+04	-1.147e+05	-3.182e+04								
1	102	19	16.39	-14.45	5.54	-3.60	-14.73	-7.440e+04	-1.790e+05	-
1.225e+05	-1.310e+05	5.214e+04								
1	102	20	9.57	-20.87	3.02	-14.32	-12.50	-6.921e+04	-1.530e+05	-
1.189e+05	-1.033e+05	4.114e+04								

412

**PROJETTO engineering s.r.l.**  
società d'ingegneria

**RELAZIONE STRUTTURE**

Direttore Tecnico: ING. LEONARDO FILOTICO  
Cap. Soc. 119.000,00 € Codice Fiscale: 02658050733  
Partita Iva : 02658050733  
Sede Legale: Via dei Mille 5, 74024 Manduria - Taranto  
Sede Operativa: Z.I. Lotto 31, 74020 San Marzano di San Giuseppe - Taranto  
Tel 099 9574694 fax 099 2222834 mob. 3491735914



Progetto dell'impianto eolico denominato "Foggia" della potenza complessiva di 79,20 MW da realizzarsi nel Comune di Manfredonia (FG).

1	102	21	5.94	-18.66	3.14	-15.86	-7.81	-1.004e+05	-1.654e+05	-
1.290e+05			3.229e+04							
1	102	22	8.20	-9.93	3.13	-4.85	-8.14	-6.371e+04	-1.493e+05	-
9.069e+04			3.977e+04							
1	102	23	23.21	-16.59	15.73	-9.11	-15.55	-1.191e+05	-1.824e+05	-
1.255e+05			1.913e+04							
1	102	24	10.71	-8.08	5.89	-3.26	-8.21	-5.918e+04	-1.374e+05	-
6.849e+04			2.533e+04							
1	102	25	28.67	-19.36	10.97	-1.66	-23.17	-8.504e+04	-1.863e+05	-
8.635e+04			-1.145e+04							
1	102	26	15.87	-7.97	8.87	-0.97	-10.86	-5.131e+04	-1.295e+05	-
5.225e+04			-8526.10							
1	102	27	26.21	-11.91	6.55	7.74	-19.05	-5.162e+04	-1.838e+05	-
8.284e+04			-5.615e+04							
1	102	28	20.03	-10.00	8.76	1.26	-14.54	-3.433e+04	-1.411e+05	-
5.638e+04			-4.322e+04							
1	102	29	25.65	-5.13	5.13	15.38	-14.51	-5.360e+04	-1.645e+05	-
1.111e+05			-5.539e+04							
1	102	30	21.22	-14.78	4.12	2.33	-17.98	-2.842e+04	-1.550e+05	-
7.655e+04			-6.147e+04							
1	102	31	27.56	-15.94	-1.92	13.54	-20.33	-2.549e+04	-1.530e+05	-
1.088e+05			-6.073e+04							
1	102	32	24.13	-30.66	-5.73	-0.80	-27.29	-4.123e+04	-1.975e+05	-
1.217e+05			-7.812e+04							
1	102	33	3.41	-28.18	1.70	-26.47	-7.15	-8.511e+04	-1.493e+05	-
1.346e+05			2.700e+04							
1	102	34	2.48	-41.00	2.47	-40.99	-0.64	-1.451e+05	-1.899e+05	-
1.698e+05			2.230e+04							

Progetto dell'impianto eolico denominato "Foggia" della potenza complessiva di 79,20 MW da realizzarsi nel Comune di Manfredonia (FG).

1	102	35	9.94	-41.30	8.75	-40.12	-7.71	-1.781e+05	-2.352e+05	-
1.945e+05			2.582e+04							
1	102	36	33.50	-16.46	13.72	3.31	-24.43	-4.305e+04	-3.043e+05	-
8.746e+04			-9.812e+04							
1	102	37	46.99	8.07	14.35	40.70	-14.32	-1.014e+05	-2.757e+05	-
1.951e+05			-8.689e+04							
1	102	38	40.27	-1.63	1.50	37.14	-11.01	-3.663e+04	-1.808e+05	-
1.559e+05			-5.445e+04							
1	102	39	32.05	-7.25	-1.42	26.22	-13.97	-2.063e+04	-1.344e+05	-
1.156e+05			-4.232e+04							
1	102	40	1.20	-32.42	0.88	-32.10	3.25	-9.983e+04	-1.431e+05	-
1.430e+05			2557.80							
1	102	41	4.32	-40.16	3.21	-39.05	6.93	-1.959e+05	-2.053e+05	-
1.974e+05			3434.42							
1	102	42	-11.95	-49.70	-13.42	-48.22	7.31	-2.752e+05	-4.371e+05	-
2.807e+05			2.943e+04							
1	102	43	48.60	10.87	12.34	47.13	-7.31	1.003e+05	-2.511e+05	-
2.486e+05			-2.943e+04							
1	102	44	39.06	-5.39	-4.28	37.95	-6.93	-2.300e+04	-1.783e+05	-
1.782e+05			-3434.42							
1	102	45	31.30	-2.28	-1.96	30.98	-3.25	-2.648e+04	-1.209e+05	-
1.209e+05			-2557.80							
1	102	46	6.17	-33.14	0.35	-27.32	13.96	-9.293e+04	-1.478e+05	-
1.373e+05			-2.163e+04							
1	102	47	0.54	-41.36	-2.57	-38.24	11.00	-1.662e+05	-1.886e+05	-
1.768e+05			-1.119e+04							
1	102	48	-9.16	-48.07	-15.44	-41.79	14.31	-2.021e+05	-2.220e+05	-
2.055e+05			-7502.83							

Progetto dell'impianto eolico denominato "Foggia" della potenza complessiva di 79,20 MW da realizzarsi nel Comune di Manfredonia (FG).

1	102	49	15.38	-34.59	-14.82	-4.40	24.43	-1.591e+05	-3.567e+05	-
2.463e+05	-2.695e+05	9.812e+04								
1	102	50	40.22	-11.03	-9.84	39.03	7.72	-1.243e+05	-2.636e+05	-
2.061e+05	-1.819e+05	6.857e+04								
1	102	51	39.90	-3.56	-3.55	39.89	0.65	-5.661e+04	-1.806e+05	-
1.629e+05	-7.427e+04	4.334e+04								
1	102	52	27.08	-4.49	-2.77	25.36	7.16	-2.800e+04	-1.334e+05	-
1.183e+05	-4.312e+04	3.695e+04								
1	102	53	14.88	-28.62	0.88	-14.62	20.32	-7.997e+04	-1.511e+05	-
1.235e+05	-1.075e+05	-3.464e+04								
1	102	54	4.03	-26.71	-6.21	-16.46	14.49	-1.146e+05	-1.655e+05	-
1.380e+05	-1.422e+05	-2.536e+04								
1	102	55	10.81	-27.28	-7.65	-8.82	19.04	-1.533e+05	-1.835e+05	-
1.566e+05	-1.801e+05	-9484.48								
1	102	56	18.27	-29.76	-12.07	0.58	23.17	-1.381e+05	-1.932e+05	-
1.406e+05	-1.907e+05	1.145e+04								
1	102	57	15.52	-24.32	-16.83	8.03	15.56	-8.416e+04	-1.866e+05	-
1.139e+05	-1.568e+05	4.651e+04								
1	102	58	17.60	-7.03	-4.22	14.79	7.83	-6.758e+04	-1.648e+05	-
1.201e+05	-1.123e+05	4.846e+04								
1	102	59	19.81	-10.63	-4.07	13.25	12.52	-3.602e+04	-1.514e+05	-
1.134e+05	-7.402e+04	5.422e+04								
1	102	60	29.65	-25.17	4.71	-0.23	27.30	-8.451e+04	-1.733e+05	-
1.266e+05	-1.312e+05	-4.435e+04								
1	102	61	13.71	-22.27	-5.20	-3.37	17.97	-7.700e+04	-1.491e+05	-
1.007e+05	-1.254e+05	-3.390e+04								
1	102	62	8.91	-21.11	-9.87	-2.33	14.53	-7.878e+04	-1.416e+05	-
8.660e+04	-1.338e+05	-2.073e+04								

Progetto dell'impianto eolico denominato "Foggia" della potenza complessiva di 79,20 MW da realizzarsi nel Comune di Manfredonia (FG).

1	102	63	6.88	-16.98	-9.99	-0.12	10.86	-7.311e+04	-1.364e+05	-
7.428e+04	-1.352e+05	8526.10								
1	102	64	7.01	-11.82	-7.00	2.19	8.22	-5.354e+04	-1.457e+05	-
7.449e+04	-1.248e+05	3.863e+04								
1	102	65	8.88	-9.28	-4.20	3.81	8.15	-4.147e+04	-1.551e+05	-
8.660e+04	-1.100e+05	5.559e+04								
1	102	66	13.41	-17.41	-6.57	2.58	14.71	-5.113e+04	-1.920e+05	-
1.258e+05	-1.173e+05	7.033e+04								
1	102	67	8.06	-12.25	-6.01	1.82	9.38	-6.080e+04	-1.362e+05	-
6.379e+04	-1.332e+05	1.472e+04								
1	102	68	7.11	-9.37	-4.96	2.69	7.30	-1.756e+04	-1.660e+05	-
6.574e+04	-1.178e+05	6.951e+04								
1	102	69	6.10	-7.87	-3.80	2.03	6.35	-5.050e+04	-1.235e+05	-
5.264e+04	-1.214e+05	1.232e+04								
1	102	70	4.93	-5.57	-3.55	2.91	4.14	-1.842e+04	-1.381e+05	-
5.144e+04	-1.051e+05	5.351e+04								
1	102	71	6.36	-6.93	-2.58	2.01	6.24	-3.171e+04	-1.127e+05	-
3.277e+04	-1.116e+05	9168.69								
1	102	72	3.60	-3.65	-2.44	2.38	2.71	-8948.82	-1.195e+05	-
3.335e+04	-9.511e+04	4.586e+04								
1	102	73	7.46	-7.75	-2.27	1.98	7.30	-1.581e+04	-1.038e+05	-
1.619e+04	-1.034e+05	5780.42								
1	102	74	1.02	-2.16	-1.35	0.21	1.38	605.85	-1.026e+05	-1.505e+04
-8.695e+04	3.703e+04									
1	102	75	4.87	-4.59	-1.35	1.63	4.49	4585.21	-9.598e+04	
4568.42	-9.596e+04	1299.41								
1	102	76	1.10	-2.18	-0.74	-0.34	1.63	4213.45	-8.742e+04	-
2097.67	-8.111e+04	2.321e+04								

416

Progetto dell'impianto eolico denominato "Foggia" della potenza complessiva di 79,20 MW da realizzarsi nel Comune di Manfredonia (FG).

1	102	77	1.16	-0.55	-0.26	0.87	0.64	214.06	-9.360e+04	175.16	-
9.356e+04		-1910.04									
1	102	78	3.60	-4.26	-0.54	-0.12	3.92	2198.40	-7.837e+04		-
2300.89		-7.387e+04	1.850e+04								
1	102	79	6.59	-6.26	-3.73	4.06	5.11	4498.19	-1.748e+05		-
7.693e+04		-9.341e+04	8.929e+04								
1	102	80	6.21	-5.58	-3.21	3.85	4.72	1.032e+04	-1.402e+05		-
5.253e+04		-7.737e+04	7.423e+04								
1	102	81	4.01	-3.62	-2.66	3.05	2.53	1.157e+04	-1.099e+05		-
3.582e+04		-6.256e+04	5.927e+04								
1	102	82	1.73	-3.31	-2.57	0.99	1.78	9381.37	-7.831e+04		-
2.079e+04		-4.814e+04	4.166e+04								
1	102	83	-0.29	-2.07	-2.02	-0.34	0.30	1.403e+04	-4.794e+04		-
851.81	-3.307e+04	2.647e+04									
1	102	84	-0.53	-2.43	-0.88	-2.08	0.73	-329.18	-3.039e+04	-6609.19	-
	-2.411e+04	1.222e+04									
1	102	85	5.94	-4.19	-4.15	5.90	0.62	-3275.79	-1.472e+05		-
8.070e+04		-6.980e+04	7.176e+04								
1	102	86	5.86	-3.89	-3.16	5.13	2.57	1.646e+04	-1.262e+05		-
6.004e+04		-4.971e+04	7.114e+04								
1	102	87	4.43	-3.46	-3.12	4.09	1.61	1.858e+04	-9.674e+04		-
4.346e+04		-3.470e+04	5.749e+04								
1	102	88	2.70	-3.00	-2.95	2.65	0.54	1.917e+04	-7.440e+04		-
3.128e+04		-2.395e+04	4.664e+04								
1	102	89	0.60	-3.16	-2.91	0.35	0.95	9587.91	-5.023e+04		-
2.318e+04		-1.745e+04	2.977e+04								
1	102	90	2.11	-5.33	-1.89	-1.33	3.71	2609.76	-2.685e+04		-
1.433e+04		-9910.76	1.456e+04								

417

**PROJETTO engineering s.r.l.**  
società d'ingegneria

RELAZIONE STRUTTURE

Direttore Tecnico: ING. LEONARDO FILOTICO  
Cap. Soc. 119.000,00 € Codice Fiscale: 02658050733  
Partita Iva : 02658050733  
Sede Legale: Via dei Mille 5, 74024 Manduria - Taranto  
Sede Operativa: Z.I. Lotto 31, 74020 San Marzano di San Giuseppe - Taranto  
Tel 099 9574694 fax 099 2222834 mob. 3491735914





Progetto dell'impianto eolico denominato "Foggia" della potenza complessiva di 79,20 MW da realizzarsi nel Comune di Manfredonia (FG).

1	102	91	12.06	-5.58	-5.05	11.53	3.00	-5080.30	-1.574e+05	-
9.928e+04		-6.318e+04	7.398e+04							
1	102	92	10.15	-6.81	-5.18	8.51	5.01	-123.18	-1.282e+05	-8.542e+04
		-4.290e+04	6.041e+04							
1	102	93	8.67	-7.43	-5.30	6.55	5.45	2157.89	-1.029e+05	-
7.125e+04		-2.947e+04	4.818e+04							
1	102	94	7.22	-7.05	-5.09	5.26	4.91	3322.26	-7.644e+04	-
5.699e+04		-1.612e+04	3.424e+04							
1	102	95	5.64	-7.34	-4.60	2.89	5.30	1.228e+04	-5.238e+04	-
4.161e+04		1518.08	2.409e+04							
1	102	96	0.91	-5.57	-4.24	-0.43	2.62	-1303.33	-3.663e+04	-
3.176e+04		-6174.73	1.218e+04							
1	102	97	16.30	-7.69	-7.41	16.02	2.57	-2.395e+04	-1.421e+05	-
1.163e+05		-4.973e+04	4.881e+04							
1	102	98	10.90	-8.55	-8.01	10.37	3.17	-2.728e+04	-1.220e+05	-
1.065e+05		-4.275e+04	3.502e+04							
1	102	99	7.73	-8.28	-7.76	7.21	2.85	-1.599e+04	-1.102e+05	-
9.823e+04		-2.797e+04	3.138e+04							
1	102	100	5.37	-7.52	-6.92	4.77	2.72	-2791.74	-1.001e+05	-
9.107e+04		-1.185e+04	2.828e+04							
1	102	101	2.65	-6.30	-6.06	2.41	1.45	3782.81	-9.071e+04	-
8.616e+04		-764.87	2.022e+04							
1	102	102	1.76	-4.66	-4.54	1.63	0.87	2046.02	-8.289e+04	-
7.909e+04		-1762.33	1.758e+04							
1	102	103	18.07	-8.89	-8.59	17.78	-2.81	-4.607e+04	-1.250e+05	-
1.248e+05		-4.632e+04	-4414.70							
1	102	104	10.99	-9.47	-9.29	10.81	-1.89	-4.404e+04	-1.153e+05	-
1.151e+05		-4.423e+04	-3696.94							

418

Progetto dell'impianto eolico denominato "Foggia" della potenza complessiva di 79,20 MW da realizzarsi nel Comune di Manfredonia (FG).

1	102	105	7.28	-8.86	-8.65	7.06	-1.86	-2.712e+04	-1.068e+05	-
1.067e+05		-2.721e+04		-2750.53						
1	102	106	5.82	-8.05	-7.70	5.47	-2.18	-1.254e+04	-9.961e+04	-
9.958e+04		-1.257e+04		-1733.83						
1	102	107	3.16	-7.56	-7.39	2.99	-1.34	5708.34	-9.301e+04	-
9.301e+04		5706.80		-390.39						
1	102	108	0.41	-6.81	-6.80	0.40	-0.19	-365.04	-9.116e+04	-9.115e+04
				-368.65						
				572.45						
1	102	109	18.81	-9.09	-6.63	16.35	-7.90	-1.605e+04	-1.470e+05	-
1.138e+05		-4.922e+04		-5.694e+04						
1	102	110	12.69	-9.39	-7.19	10.49	-6.61	-2.166e+04	-1.247e+05	-
1.037e+05		-4.268e+04		-4.152e+04						
1	102	111	9.12	-8.90	-7.19	7.41	-5.27	-1.217e+04	-1.108e+05	-
9.522e+04		-2.777e+04		-3.599e+04						
1	102	112	6.23	-8.70	-7.54	5.07	-3.99	-910.82	-9.886e+04	-8.805e+04
				-1.171e+04						
				-3.068e+04						
1	102	113	3.21	-7.89	-7.14	2.46	-2.79	4276.84	-8.802e+04	-
8.308e+04		-664.90		-2.078e+04						
1	102	114	2.97	-6.90	-5.46	1.54	-3.48	2410.99	-8.011e+04	-
7.604e+04		-1658.88		-1.787e+04						
1	102	115	14.55	-5.73	-2.96	11.78	-6.97	1971.46	-1.589e+05	-
9.467e+04		-6.227e+04		-7.879e+04						
1	102	116	13.51	-8.25	-3.28	8.55	-9.13	5730.14	-1.292e+05	-
8.070e+04		-4.274e+04		-6.473e+04						
1	102	117	11.17	-8.46	-3.92	6.63	-8.28	6261.54	-1.022e+05	-
6.676e+04		-2.921e+04		-5.090e+04						
1	102	118	9.09	-8.83	-4.96	5.22	-7.37	5832.91	-7.458e+04	-
5.277e+04		-1.598e+04		-3.575e+04						

Progetto dell'impianto eolico denominato "Foggia" della potenza complessiva di 79,20 MW da realizzarsi nel Comune di Manfredonia (FG).

1	102	119	6.34	-9.16	-5.32	2.49	-6.69	1.300e+04	-4.912e+04	-
3.780e+04	1672.98		-2.399e+04							
1	102	120	0.81	-7.49	-5.84	-0.85	-3.32	-1095.77	-3.325e+04	-
2.841e+04	-5928.28		-1.149e+04							
1	102	121	4.98	-0.92	-0.68	4.74	-1.16	-465.99	-1.432e+05	-7.477e+04
-6.890e+04	-7.131e+04									
1	102	122	7.44	-3.03	-3.82e-02		4.44	-4.73	1.928e+04	-1.235e+05
-5.489e+04	-4.933e+04		-7.133e+04							
1	102	123	4.71	-2.30	-0.75	3.16	-2.92	1.953e+04	-9.345e+04	-
3.932e+04	-3.460e+04		-5.644e+04							
1	102	124	1.67	-1.87	-1.62	1.41	-0.92	1.913e+04	-7.122e+04	-
2.802e+04	-2.407e+04		-4.513e+04							
1	102	125	-0.16	-3.82	-2.87	-1.11	-1.60	9283.33	-4.760e+04	-
2.070e+04	-1.761e+04		-2.840e+04							
1	102	126	3.90	-9.97	-3.18	-2.88	-6.93	3217.37	-2.564e+04	-
1.240e+04	-1.002e+04		-1.438e+04							
1	102	127	10.89	-5.40	3.53	1.96	-8.11	7127.01	-1.683e+05	-
6.967e+04	-9.151e+04		-8.703e+04							
1	102	128	10.88	-7.09	2.21	1.59	-8.98	1.141e+04	-1.357e+05	-
4.792e+04	-7.636e+04		-7.217e+04							
1	102	129	7.83	-5.59	1.66	0.59	-6.69	1.139e+04	-1.061e+05	-
3.263e+04	-6.208e+04		-5.686e+04							
1	102	130	5.49	-6.17	0.98	-1.67	-5.68	9148.76	-7.564e+04	-
1.849e+04	-4.800e+04		-3.975e+04							
1	102	131	2.65	-5.82	-0.16	-3.01	-3.99	1.394e+04	-4.674e+04	-
396.78	-3.319e+04		-2.527e+04							
1	102	132	2.18e-02		-5.79	-1.09	-4.68	-2.29	-574.70	-2.989e+04
6161.98	-2.430e+04		-1.151e+04							

420

**PROJETTO engineering s.r.l.**  
società d'ingegneria

RELAZIONE STRUTTURE

Direttore Tecnico: ING. LEONARDO FILOTICO  
Cap. Soc. 119.000,00 € Codice Fiscale: 02658050733  
Partita Iva : 02658050733  
Sede Legale: Via dei Mille 5, 74024 Manduria - Taranto  
Sede Operativa: Z.I. Lotto 31, 74020 San Marzano di San Giuseppe - Taranto  
Tel 099 9574694 fax 099 2222834 mob. 3491735914



Progetto dell'impianto eolico denominato "Foggia" della potenza complessiva di 79,20 MW da realizzarsi nel Comune di Manfredonia (FG).

1	102	133	12.83	-8.99	5.03	-1.18	-10.46	-1.246e+04	-1.600e+05	-
5.784e+04		-1.146e+05		-6.808e+04						
1	102	134	8.28	-6.62	2.96	-1.30	-7.13	-1.664e+04	-1.336e+05	-
4.736e+04		-1.029e+05		-5.148e+04						
1	102	135	5.78	-5.31	2.18	-1.71	-5.19	-8201.90	-1.160e+05	-
3.067e+04		-9.354e+04		-4.379e+04						
1	102	136	3.29	-5.23	1.75	-3.69	-3.27	989.27	-1.003e+05	-1.344e+04
		-8.584e+04		-3.539e+04						
1	102	137	2.12	-5.41	0.75	-4.05	-2.90	4519.44	-8.626e+04	-
1382.70		-8.036e+04		-2.238e+04						
1	102	138	4.04	-6.76	0.36	-3.08	-5.12	2504.99	-7.768e+04	-
1949.06		-7.323e+04		-1.837e+04						
1	102	139	11.15	-9.20	4.93	-2.98	-9.38	-5.289e+04	-1.321e+05	-
5.573e+04		-1.293e+05		-1.472e+04						
1	102	140	6.92	-7.18	2.92	-3.19	-6.35	-4.664e+04	-1.206e+05	-
4.876e+04		-1.185e+05		-1.232e+04						
1	102	141	6.15	-7.20	1.86	-2.90	-6.24	-2.915e+04	-1.104e+05	-
3.020e+04		-1.094e+05		-9168.69						
1	102	142	6.95	-8.13	1.29	-2.48	-7.30	-1.414e+04	-1.020e+05	-
1.452e+04		-1.016e+05		-5780.42						
1	102	143	3.82	-5.69	0.65	-2.52	-4.49	5110.60	-9.462e+04	
5093.67		-9.460e+04		-1299.41						
1	102	144	0.19	-2.81	4.55e-02		-2.67	-0.64	-35.84	-9.249e+04
75.32	-9.245e+04	1910.04								
1	102	145	8.35	-8.27	3.87	-3.79	-7.38	-3.946e+04	-1.432e+05	-
5.954e+04		-1.231e+05		4.098e+04						
1	102	146	4.68	-6.23	2.50	-4.05	-4.36	-3.598e+04	-1.241e+05	-
4.758e+04		-1.125e+05		2.979e+04						

421

**PROJETTO engineering s.r.l.**  
società d'ingegneria

RELAZIONE STRUTTURE

Direttore Tecnico: ING. LEONARDO FILOTICO  
Cap. Soc. 119.000,00 € Codice Fiscale: 02658050733  
Partita Iva : 02658050733  
Sede Legale: Via dei Mille 5, 74024 Manduria - Taranto  
Sede Operativa: Z.I. Lotto 31, 74020 San Marzano di San Giuseppe - Taranto  
Tel 099 9574694 fax 099 2222834 mob. 3491735914



Progetto dell'impianto eolico denominato "Foggia" della potenza complessiva di 79,20 MW da realizzarsi nel Comune di Manfredonia (FG).

1	102	147	2.79	-4.93	1.48	-3.62	-2.90	-2.149e+04	-1.134e+05	-
3.133e+04		-1.036e+05	2.842e+04							
1	102	148	1.10	-1.96	0.73	-1.60	-0.99	-5590.72	-1.042e+05	-
1.390e+04		-9.590e+04	2.739e+04							
1	102	149	1.76	-1.59	0.59	-0.42	-1.60	2800.22	-9.514e+04	-
1715.80		-9.062e+04	2.054e+04							
1	102	150	3.96	-3.26	0.68	1.60e-02		-3.59	1279.43	-8.696e+04
		-2293.72	-8.339e+04	1.739e+04						
1	102	151	5.26	-7.61	2.67	-5.03	-5.15	-1.677e+04	-1.628e+05	-
7.272e+04		-1.069e+05	7.100e+04							
1	102	152	4.57	-7.25	2.08	-4.76	-4.81	-8523.57	-1.320e+05	-
4.846e+04		-9.209e+04	5.777e+04							
1	102	153	2.51	-5.18	1.36	-4.03	-2.74	-2716.39	-1.078e+05	-
3.349e+04		-7.705e+04	4.783e+04							
1	102	154	2.52	-3.51	1.12	-2.11	-2.54	342.20	-8.140e+04	-1.896e+04
		-6.209e+04	3.472e+04							
1	102	155	1.39	-0.83	1.16	-0.60	-0.68	1.133e+04	-5.736e+04	-
119.97		-4.592e+04	2.560e+04							
1	102	156	0.67	0.32	0.32	0.67	-1.90e-03	-1383.36	-4.104e+04	-
		-6984.45	-3.544e+04	1.381e+04						
1	102	157	3.23	-6.90	3.19	-6.86	-0.62	-1.018e+04	-1.562e+05	-
7.776e+04		-8.866e+04	7.283e+04							
1	102	158	2.95	-6.73	2.25	-6.04	-2.49	9570.88	-1.322e+05	-
5.615e+04		-6.648e+04	7.070e+04							
1	102	159	2.66	-5.12	2.38	-4.84	-1.47	1.610e+04	-1.041e+05	-
3.964e+04		-4.840e+04	5.996e+04							
1	102	160	2.55	-3.09	2.53	-3.07	-0.34	1.902e+04	-8.157e+04	-
2.761e+04		-3.494e+04	5.016e+04							

422

**PROJETTO engineering s.r.l.**  
società d'ingegneria

RELAZIONE STRUTTURE

Direttore Tecnico: ING. LEONARDO FILOTICO  
Cap. Soc. 119.000,00 € Codice Fiscale: 02658050733  
Partita Iva : 02658050733  
Sede Legale: Via dei Mille 5, 74024 Manduria - Taranto  
Sede Operativa: Z.I. Lotto 31, 74020 San Marzano di San Giuseppe - Taranto  
Tel 099 9574694 fax 099 2222834 mob. 3491735914



Progetto dell'impianto eolico denominato "Foggia" della potenza complessiva di 79,20 MW da realizzarsi nel Comune di Manfredonia (FG).

1	102	161	2.13	-1.36	2.01	-1.24	-0.62	1.007e+04	-5.613e+04	-
2.017e+04	-2.589e+04	3.297e+04								
1	102	162	5.58	-2.12	2.01	1.45	-3.84	913.19	-2.939e+04	-1.203e+04
-1.644e+04	1.499e+04									
1	102	163	4.62	-13.13	4.08	-12.59	-3.05	-7124.53	-1.803e+05	-
1.010e+05	-8.646e+04	8.630e+04								
1	102	164	5.93	-11.31	4.26	-9.65	-5.10	1701.42	-1.438e+05	-
8.404e+04	-5.808e+04	7.160e+04								
1	102	165	6.55	-10.07	4.32	-7.85	-5.66	6516.16	-1.147e+05	-
6.836e+04	-3.983e+04	5.891e+04								
1	102	166	6.42	-9.16	3.97	-6.71	-5.67	6221.26	-8.310e+04	-
5.324e+04	-2.363e+04	4.213e+04								
1	102	167	6.74	-6.83	3.66	-3.75	-5.68	1.304e+04	-5.290e+04	-
3.737e+04	-2489.84	2.798e+04								
1	102	168	3.75	-1.05	2.83	-0.13	-1.89	-411.27	-3.480e+04	-2.779e+04
-7418.92	1.385e+04									
1	102	169	6.61	-17.41	6.32	-17.11	-2.65	-3.369e+04	-1.664e+05	-
1.246e+05	-7.555e+04	6.168e+04								
1	102	170	7.49	-12.03	6.88	-11.42	-3.40	-2.816e+04	-1.392e+05	-
1.111e+05	-5.628e+04	4.828e+04								
1	102	171	7.13	-8.78	6.52	-8.17	-3.04	-1.515e+04	-1.220e+05	-
1.004e+05	-3.672e+04	4.289e+04								
1	102	172	6.01	-5.86	5.54	-5.38	-2.33	-2476.08	-1.064e+05	-
9.179e+04	-1.710e+04	3.614e+04								
1	102	173	5.54	-2.80	5.30	-2.55	-1.42	3184.52	-9.181e+04	-
8.558e+04	-3048.61	2.352e+04								
1	102	174	4.48	-1.54	4.43	-1.49	-0.54	1384.39	-8.239e+04	-
7.817e+04	-2832.30	1.832e+04								

423

**PROJETTO engineering s.r.l.**  
società d'ingegneria

RELAZIONE STRUTTURE

Direttore Tecnico: ING. LEONARDO FILOTICO  
Cap. Soc. 119.000,00 € Codice Fiscale: 02658050733  
Partita Iva : 02658050733  
Sede Legale: Via dei Mille 5, 74024 Manduria - Taranto  
Sede Operativa: Z.I. Lotto 31, 74020 San Marzano di San Giuseppe - Taranto  
Tel 099 9574694 fax 099 2222834 mob. 3491735914



Progetto dell'impianto eolico denominato "Foggia" della potenza complessiva di 79,20 MW da realizzarsi nel Comune di Manfredonia (FG).

1	102	175	7.73	-19.15	7.43	-18.86	2.81	-7.289e+04	-1.380e+05	-
1.377e+05	-7.319e+04	4414.70								
1	102	176	8.32	-11.87	8.14	-11.69	1.89	-5.696e+04	-1.250e+05	-
1.248e+05	-5.717e+04	3696.94								
1	102	177	7.98	-8.00	7.76	-7.78	1.86	-3.566e+04	-1.143e+05	-
1.142e+05	-3.576e+04	2750.53								
1	102	178	7.53	-6.78	7.19	-6.44	2.18	-1.810e+04	-1.055e+05	-
1.055e+05	-1.814e+04	1733.83								
1	102	179	6.67	-3.87	6.50	-3.70	1.34	3956.79	-9.755e+04	-
9.755e+04	3955.29	390.39								
1	102	180	5.01	-0.62	5.00	-0.62	0.19	471.93	-9.486e+04	-9.486e+04
468.49	-572.45									
1	102	181	8.04	-19.95	5.54	-17.45	7.98	-4.227e+04	-1.609e+05	-
1.271e+05	-7.606e+04	-5.355e+04								
1	102	182	8.40	-13.89	6.06	-11.54	6.84	-3.440e+04	-1.359e+05	-
1.139e+05	-5.635e+04	-4.178e+04								
1	102	183	7.80	-10.22	5.96	-8.37	5.47	-1.947e+04	-1.209e+05	-
1.034e+05	-3.692e+04	-3.828e+04								
1	102	184	7.17	-6.69	6.16	-5.68	3.60	-4616.63	-1.074e+05	-
9.481e+04	-1.724e+04	-3.374e+04								
1	102	185	7.16	-3.38	6.37	-2.60	2.76	2630.58	-9.444e+04	-
8.866e+04	-3148.57	-2.297e+04								
1	102	186	6.60	-2.64	5.36	-1.39	3.15	1015.19	-8.517e+04	-
8.122e+04	-2935.75	-1.803e+04								
1	102	187	4.78	-15.62	1.99	-12.83	7.01	-1.449e+04	-1.785e+05	-
1.056e+05	-8.738e+04	-8.149e+04								
1	102	188	7.36	-14.67	2.36	-9.68	9.23	-4516.56	-1.425e+05	-
8.876e+04	-5.825e+04	-6.728e+04								

424

**PROJETTO engineering s.r.l.**  
società d'ingegneria

RELAZIONE STRUTTURE

Direttore Tecnico: ING. LEONARDO FILOTICO  
Cap. Soc. 119.000,00 € Codice Fiscale: 02658050733  
Partita Iva : 02658050733  
Sede Legale: Via dei Mille 5, 74024 Manduria - Taranto  
Sede Operativa: Z.I. Lotto 31, 74020 San Marzano di San Giuseppe - Taranto  
Tel 099 9574694 fax 099 2222834 mob. 3491735914



Progetto dell'impianto eolico denominato "Foggia" della potenza complessiva di 79,20 MW da realizzarsi nel Comune di Manfredonia (FG).

1	102	189	7.58	-12.58	2.94	-7.93	8.49	2067.22	-1.150e+05	-
7.285e+04	-4.009e+04	-5.620e+04								
1	102	190	8.26	-11.10	3.83	-6.67	8.13	3359.56	-8.460e+04	-
5.747e+04	-2.377e+04	-4.063e+04								
1	102	191	8.57	-7.55	4.37	-3.35	7.07	1.214e+04	-5.597e+04	-
4.119e+04	-2644.74	-2.808e+04								
1	102	192	5.68	-0.95	4.43	0.29	2.59	-713.87	-3.809e+04	-3.114e+04
-7665.37	-1.454e+04									
1	102	193	-4.79e-02	-5.94	-0.28	-5.71	1.15	-1.328e+04	-1.600e+05	
-8.369e+04	-8.956e+04	-7.329e+04								
1	102	194	2.06	-8.27	-0.87	-5.35	4.66	6484.65	-1.346e+05	-
6.130e+04	-6.686e+04	-7.051e+04								
1	102	195	1.44	-5.34	1.12e-03	-3.90	2.78	1.493e+04	-1.072e+05	
-4.378e+04	-4.850e+04	-6.102e+04								
1	102	196	1.36	-1.99	1.20	-1.82	0.72	1.886e+04	-8.455e+04	-
3.087e+04	-3.482e+04	-5.167e+04								
1	102	197	2.65	-0.45	1.98	0.22	1.28	1.019e+04	-5.857e+04	-
2.265e+04	-2.573e+04	-3.435e+04								
1	102	198	10.22	-3.91	3.30	3.00	7.06	72.93	-3.036e+04	-1.396e+04
-1.633e+04	-1.517e+04									
1	129	1	-0.54	-0.54	-0.54	-0.54		-4.698e+05	-4.698e+05	-
4.698e+05	-4.698e+05									
1	129	3	0.24	-0.95	0.24	-0.95	5.70e-03	1619.69	-1.196e+05	
-3.105e+04	-8.690e+04	-5.377e+04								
1	129	4	0.70	-0.60	0.69	-0.59	0.12	5795.06	-9.810e+04	-
1.365e+04	-7.865e+04	-4.052e+04								
1	129	5	0.32	-1.21	0.29	-1.18	0.22	5662.41	-7.901e+04	-
1320.43	-7.203e+04	-2.329e+04								

425



Progetto dell'impianto eolico denominato "Foggia" della potenza complessiva di 79,20 MW da realizzarsi nel Comune di Manfredonia (FG).

1	129	6	1.39	-1.86	-0.27	-0.20	-1.62	1480.60	-6.732e+04	-	
1228.65									-6.462e+04	-1.338e+04	
1	129	7	3.20	-3.03	-0.48	0.64	-3.07	2.440e+04	-1.818e+05	-	
7.499e+04									-8.240e+04	-1.030e+05	
1	129	8	1.59	-1.29	3.62e-02		0.26	-1.44	2.238e+04	-1.371e+05	
									-4.909e+04	-6.559e+04	-7.930e+04
1	129	9	8.21e-02		-0.64	-0.21	-0.35	-0.36	1.802e+04	-1.027e+05	
									-3.315e+04	-5.148e+04	-5.964e+04
1	129	10	-0.56	-1.95	-0.91	-1.60	0.61	1.284e+04	-6.873e+04	-	
1.805e+04									-3.784e+04	-3.957e+04	
1	129	11	-0.24	-1.60	-0.32	-1.52	0.31	1.472e+04	-3.947e+04	-	
346.10									-2.440e+04	-2.428e+04	
1	129	12	0.31	-2.73	-0.79	-1.64	-1.46	-813.33	-2.229e+04	-4923.98	
									-1.818e+04	-8448.49	
1	129	13	2.22	-2.68	-8.43e-02		-0.37	-2.44	3712.99	-1.772e+05	
									-6.292e+04	-1.106e+05	-8.728e+04
1	129	14	0.59	-1.43	-0.25	-0.59	-1.00	-1617.21		-1.443e+05	-
4.875e+04									-9.713e+04	-6.709e+04	
1	129	19	3.43	-5.99	-2.46	-9.97e-02		4.56	-3.659e+04	-1.944e+05	
									-1.241e+05	-1.069e+05	7.843e+04
1	129	20	7.88	-3.57	-1.14	5.45	4.68	-5024.59		-1.472e+05	-
1.023e+05									-4.992e+04	6.607e+04	
1	129	21	8.27	-2.63	-6.07e-02		5.71	4.63	-2.293e+04	-1.543e+05	
									-9.576e+04	-8.143e+04	6.527e+04
1	129	22	5.11	-3.17	0.73	1.22	4.13	-2.173e+04		-1.523e+05	-
7.431e+04									-9.968e+04	6.402e+04	
1	129	23	10.96	-4.28	0.37	6.30	7.02	-4.389e+04		-1.793e+05	-
8.495e+04									-1.382e+05	6.225e+04	

426

Progetto dell'impianto eolico denominato "Foggia" della potenza complessiva di 79,20 MW da realizzarsi nel Comune di Manfredonia (FG).

1	129	24	4.57	-3.01	0.54	1.02	3.78	-3.187e+04	-1.428e+05	-
5.943e+04	-1.152e+05	4.793e+04								
1	129	25	6.03	-7.12	-0.55	-0.54	6.58	-1.104e+05	-1.904e+05	-
1.133e+05	-1.875e+05	1.495e+04								
1	129	26	3.06	-4.16	-0.56	-0.54	3.61	-6.042e+04	-1.345e+05	-
6.318e+04	-1.317e+05	1.404e+04								
1	129	27	3.18	-12.03	-1.47	-7.38	7.01	-1.539e+05	-1.942e+05	-
1.541e+05	-1.939e+05	-3273.75								
1	129	28	1.92	-5.64	-1.64	-2.09	3.77	-7.901e+04	-1.416e+05	-
8.335e+04	-1.372e+05	-1.591e+04								
1	129	29	1.53	-9.34	-1.02	-6.78	4.61	-1.432e+05	-1.771e+05	-
1.530e+05	-1.673e+05	-1.533e+04								
1	129	30	2.08	-6.14	-1.81	-2.25	4.10	-8.300e+04	-1.520e+05	-
1.027e+05	-1.323e+05	-3.117e+04								
1	129	31	2.53	-8.94	9.32e-02	-6.51	4.69	-9.925e+04	-1.575e+05	-
-1.297e+05	-1.271e+05	-2.912e+04								
1	129	32	4.98	-4.48	1.44	-0.93	4.58	-8.776e+04	-1.771e+05	-
1.238e+05	-1.411e+05	-4.381e+04								
1	129	33	10.59	-1.80	-0.81	9.59	3.37	1.111e+04	-1.273e+05	-
1.061e+05	-1.009e+04	4.984e+04								
1	129	34	13.97	-3.30	-2.18	12.85	4.25	1.764e+04	-1.753e+05	-
1.472e+05	-1.041e+04	6.801e+04								
1	129	35	15.23	-3.67	-1.36	12.91	6.20	1.267e+05	-2.826e+05	-
1.053e+05	-5.070e+04	2.028e+05								
1	129	36	-0.24	-0.84	-0.55	-0.54	-0.30	-1.389e+05	-2.919e+05	-
1.666e+05	-2.642e+05	-5.891e+04								
1	129	37	2.58	-16.31	0.27	-14.00	6.19	-2.100e+05	-4.339e+05	-
2.947e+05	-3.492e+05	1.086e+05								

427

**PROJETTO engineering s.r.l.**  
società d'ingegneria

RELAZIONE STRUTTURE

Direttore Tecnico: ING. LEONARDO FILOTICO  
Cap. Soc. 119.000,00 € Codice Fiscale: 02658050733  
Partita Iva : 02658050733  
Sede Legale: Via dei Mille 5, 74024 Manduria - Taranto  
Sede Operativa: Z.I. Lotto 31, 74020 San Marzano di San Giuseppe - Taranto  
Tel 099 9574694 fax 099 2222834 mob. 3491735914



Progetto dell'impianto eolico denominato "Foggia" della potenza complessiva di 79,20 MW da realizzarsi nel Comune di Manfredonia (FG).

1	129	38	2.22	-15.06	1.11	-13.95	4.24	-1.848e+05	-2.288e+05	-
1.850e+05	-2.287e+05	2485.79								
1	129	39	0.73	-11.69	-0.26	-10.70	3.37	-1.239e+05	-1.551e+05	-
1.464e+05	-1.327e+05	-1.400e+04								
1	129	40	11.53	-0.65	-0.65	11.53	-1.10e-04	1.071e+04	-1.103e+05	-
-1.103e+05	1.071e+04	1.53e-05								
1	129	41	16.03	0.52	0.52	16.03	2.50e-04	3.930e+04	-1.913e+05	-
-1.913e+05	3.930e+04									
1	129	42	14.04	2.34	2.34	14.04	-2.06e-05	1.496e+05	-3.978e+05	-
-3.978e+05	1.496e+05	6.10e-05								
1	129	43	-3.42	-15.13	-3.42	-15.13	2.07e-05	-1.306e+05	-4.828e+05	-
-1.306e+05	-4.828e+05	6.10e-05								
1	129	44	-1.59	-17.13	-1.59	-17.13	-2.48e-04	-1.837e+05	-2.659e+05	-
-1.837e+05	-2.659e+05									
1	129	45	-0.43	-12.65	-0.43	-12.65	1.14e-04	-1.371e+05	-1.532e+05	-
-1.532e+05	-1.371e+05									
1	129	46	10.59	-1.81	-0.81	9.59	-3.37	1.111e+04	-1.273e+05	-
1.061e+05	-1.009e+04	-4.984e+04								
1	129	47	13.97	-3.30	-2.18	12.85	-4.25	1.764e+04	-1.753e+05	-
1.472e+05	-1.041e+04	-6.801e+04								
1	129	48	15.23	-3.67	-1.36	12.92	-6.20	1.267e+05	-2.826e+05	-
1.053e+05	-5.070e+04	-2.028e+05								
1	129	49	-0.24	-0.84	-0.55	-0.54	0.30	-1.389e+05	-2.919e+05	-
1.666e+05	-2.642e+05	5.891e+04								
1	129	50	2.58	-16.31	0.27	-14.00	-6.19	-2.100e+05	-4.339e+05	-
2.947e+05	-3.492e+05	-1.086e+05								
1	129	51	2.22	-15.06	1.11	-13.95	-4.24	-1.848e+05	-2.288e+05	-
1.850e+05	-2.287e+05	-2485.79								

428

**PROJETTO engineering s.r.l.**  
società d'ingegneria

RELAZIONE STRUTTURE

Direttore Tecnico: ING. LEONARDO FILOTICO  
Cap. Soc. 119.000,00 € Codice Fiscale: 02658050733  
Partita Iva : 02658050733  
Sede Legale: Via dei Mille 5, 74024 Manduria - Taranto  
Sede Operativa: Z.I. Lotto 31, 74020 San Marzano di San Giuseppe - Taranto  
Tel 099 9574694 fax 099 2222834 mob. 3491735914



Progetto dell'impianto eolico denominato "Foggia" della potenza complessiva di 79,20 MW da realizzarsi nel Comune di Manfredonia (FG).

1	129	52	0.73	-11.69	-0.26	-10.70	-3.36	-1.239e+05	-1.551e+05	-
1.464e+05	-1.327e+05	1.400e+04								
1	129	53	7.89	-3.58	-1.14	5.44	-4.70	-5024.59	-1.472e+05	-
1.023e+05	-4.992e+04	-6.607e+04								
1	129	54	8.28	-2.63	-5.96e-02	5.71	-4.63	-2.293e+04	-1.543e+05	-
-9.576e+04	-8.143e+04	-6.527e+04								
1	129	55	10.96	-4.28	0.37	6.30	-7.02	-4.389e+04	-1.793e+05	-
8.495e+04	-1.382e+05	-6.225e+04								
1	129	56	6.03	-7.12	-0.55	-0.54	-6.58	-1.104e+05	-1.904e+05	-
1.133e+05	-1.875e+05	-1.495e+04								
1	129	57	3.18	-12.03	-1.47	-7.38	-7.01	-1.539e+05	-1.942e+05	-
1.541e+05	-1.939e+05	3273.75								
1	129	58	1.54	-9.33	-1.02	-6.78	-4.61	-1.432e+05	-1.771e+05	-
1.530e+05	-1.673e+05	1.533e+04								
1	129	59	2.51	-8.94	9.55e-02	-6.52	-4.67	-9.925e+04	-1.575e+05	-
-1.297e+05	-1.271e+05	2.912e+04								
1	129	60	3.44	-6.00	-2.46	-9.06e-02	-4.57	-3.659e+04	-1.944e+05	-
-1.241e+05	-1.069e+05	-7.843e+04								
1	129	61	5.09	-3.15	0.73	1.21	-4.11	-2.173e+04	-1.523e+05	-
7.431e+04	-9.968e+04	-6.402e+04								
1	129	62	4.56	-3.01	0.53	1.02	-3.78	-3.187e+04	-1.428e+05	-
5.943e+04	-1.152e+05	-4.793e+04								
1	129	63	3.06	-4.16	-0.56	-0.54	-3.61	-6.042e+04	-1.345e+05	-
6.318e+04	-1.317e+05	-1.404e+04								
1	129	64	1.91	-5.64	-1.64	-2.09	-3.77	-7.901e+04	-1.416e+05	-
8.335e+04	-1.372e+05	1.591e+04								
1	129	65	2.10	-6.16	-1.80	-2.26	-4.12	-8.300e+04	-1.520e+05	-
1.027e+05	-1.323e+05	3.117e+04								

429

**PROJETTO engineering s.r.l.**  
società d'ingegneria

RELAZIONE STRUTTURE

Direttore Tecnico: ING. LEONARDO FILOTICO  
Cap. Soc. 119.000,00 € Codice Fiscale: 02658050733  
Partita Iva : 02658050733  
Sede Legale: Via dei Mille 5, 74024 Manduria - Taranto  
Sede Operativa: Z.I. Lotto 31, 74020 San Marzano di San Giuseppe - Taranto  
Tel 099 9574694 fax 099 2222834 mob. 3491735914



Progetto dell'impianto eolico denominato "Foggia" della potenza complessiva di 79,20 MW da realizzarsi nel Comune di Manfredonia (FG).

1	129	66	4.97	-4.47	1.43	-0.93	-4.57	-8.776e+04	-1.771e+05	-
1.238e+05		-1.411e+05	4.381e+04							
1	129	67	1.31	-2.43	-0.54	-0.58	-1.87	-4.413e+04	-1.466e+05	-
5.968e+04		-1.310e+05	-3.675e+04							
1	129	68	1.66	-3.38	-1.00	-0.72	-2.52	-5.511e+04	-1.370e+05	-
6.219e+04		-1.299e+05	2.301e+04							
1	129	69	0.69	-1.71	-0.44	-0.58	-1.20	-3.903e+04	-1.313e+05	-
5.063e+04		-1.197e+05	-3.059e+04							
1	129	70	0.56	-1.90	-0.80	-0.55	-1.23	-4.663e+04	-1.237e+05	-
5.014e+04		-1.201e+05	1.606e+04							
1	129	71	0.11	-0.91	-0.36	-0.44	-0.51	-2.567e+04	-1.161e+05	-
3.144e+04		-1.103e+05	-2.210e+04							
1	129	72	-0.25	-1.24	-1.20	-0.28	-0.19	-2.855e+04	-1.165e+05	-
3.356e+04		-1.115e+05	2.038e+04							
1	129	73	3.01e-02		-0.77	-0.49	-0.25	0.38	-1.322e+04	-1.045e+05
		-1.533e+04	-1.024e+05	-1.373e+04						
1	129	74	-0.48	-1.62	-1.30	-0.80	0.51	-9278.44	-1.099e+05	-
1.526e+04		-1.039e+05	2.380e+04							
1	129	75	0.53	-1.33	-0.35	-0.44	0.93	5079.51	-9.538e+04	
4830.54		-9.513e+04	-4994.83							
1	129	76	0.49	-0.51	-0.44	0.42	0.26	1626.32	-1.036e+05	-
2487.93		-9.946e+04	2.039e+04							
1	129	77	-6.91e-02		-0.93	-0.11	-0.90	-0.17	50.60	-9.286e+04
48.69		-9.286e+04	-421.22							
1	129	78	1.55	-1.05	0.41	9.50e-02		-1.29	1986.64	-9.776e+04
-3357.58		-9.241e+04	2.246e+04							
1	129	79	2.05	-4.24	-0.59	-1.60	-3.11	-3.509e+04	-1.569e+05	-
7.444e+04		-1.176e+05	5.697e+04							

430

**PROJETTO engineering s.r.l.**  
società d'ingegneria

RELAZIONE STRUTTURE

Direttore Tecnico: ING. LEONARDO FILOTICO  
Cap. Soc. 119.000,00 € Codice Fiscale: 02658050733  
Partita Iva : 02658050733  
Sede Legale: Via dei Mille 5, 74024 Manduria - Taranto  
Sede Operativa: Z.I. Lotto 31, 74020 San Marzano di San Giuseppe - Taranto  
Tel 099 9574694 fax 099 2222834 mob. 3491735914



Progetto dell'impianto eolico denominato "Foggia" della potenza complessiva di 79,20 MW da realizzarsi nel Comune di Manfredonia (FG).

1	129	80	0.34	-2.69	-1.17	-1.18	-1.51	-1.916e+04	-1.362e+05	-
5.176e+04	-1.036e+05	5.248e+04								
1	129	81	-0.25	-1.47	-1.09	-0.63	-0.56	-8078.20	-1.159e+05	-
3.606e+04	-8.792e+04	4.727e+04								
1	129	82	0.51	-0.57	-0.55	0.48	-0.15	-2391.79	-9.150e+04	-
2.166e+04	-7.224e+04	3.668e+04								
1	129	83	0.59	-0.54	-0.54	0.58	-7.00e-02	1.110e+04	-6.618e+04	-
-617.09	-5.447e+04	2.771e+04								
1	129	84	0.96	-0.50	0.23	0.23	-0.73	-1008.65	-4.893e+04	-
8649.89	-4.129e+04	1.754e+04								
1	129	85	0.30	-3.91	-1.16	-2.45	-2.01	-2.271e+04	-1.610e+05	-
8.124e+04	-1.025e+05	6.834e+04								
1	129	86	0.46	-3.24	-1.08	-1.70	-1.82	3539.02	-1.387e+05	-
5.885e+04	-7.629e+04	7.057e+04								
1	129	87	0.26	-2.47	-1.08	-1.13	-1.37	1.283e+04	-1.101e+05	-
4.147e+04	-5.578e+04	6.104e+04								
1	129	88	0.23	-1.91	-1.31	-0.37	-0.96	1.816e+04	-8.691e+04	-
2.849e+04	-4.027e+04	5.220e+04								
1	129	89	0.91	-0.85	-1.37e-02		7.91e-02	-0.88	9712.03	-
6.178e+04	-2.084e+04	-3.123e+04	3.537e+04							
1	129	90	1.13	-0.55	0.74	-0.15	-0.71	1944.61	-3.491e+04	-
1.515e+04	-1.782e+04	1.838e+04								
1	129	91	2.48	-6.16	-0.21	-3.48	-4.00	-1.883e+04	-1.853e+05	-
1.063e+05	-9.784e+04	8.314e+04								
1	129	92	1.18	-4.22	-0.22	-2.81	-2.37	-1841.24	-1.514e+05	-
8.697e+04	-6.626e+04	7.405e+04								
1	129	93	0.85	-2.51	8.33e-02		-1.75	-1.41	4182.50	-1.201e+05
-7.042e+04	-4.545e+04	6.085e+04								

431

**PROJETTO engineering s.r.l.**  
società d'ingegneria

RELAZIONE STRUTTURE

Direttore Tecnico: ING. LEONARDO FILOTICO  
Cap. Soc. 119.000,00 € Codice Fiscale: 02658050733  
Partita Iva : 02658050733  
Sede Legale: Via dei Mille 5, 74024 Manduria - Taranto  
Sede Operativa: Z.I. Lotto 31, 74020 San Marzano di San Giuseppe - Taranto  
Tel 099 9574694 fax 099 2222834 mob. 3491735914



Progetto dell'impianto eolico denominato "Foggia" della potenza complessiva di 79,20 MW da realizzarsi nel Comune di Manfredonia (FG).

1	129	94	0.19	-0.96	0.13	-0.90	-0.26	3761.55	-8.600e+04	-
5.469e+04	-2.756e+04	4.278e+04								
1	129	95	0.60	-0.33	0.58	-0.30	-0.16	1.154e+04	-5.427e+04	-
3.765e+04	-5086.80	2.859e+04								
1	129	96	2.53	-0.47	1.98	8.53e-02	-1.16	-1735.09	-3.410e+04	-
-2.815e+04	-7681.08	1.253e+04								
1	129	97	3.11	-7.08	1.98	-5.95	-3.20	-4.484e+04	-1.729e+05	-
1.322e+05	-8.560e+04	5.966e+04								
1	129	98	2.20	-3.84	1.77	-3.42	-1.54	-3.306e+04	-1.478e+05	-
1.171e+05	-6.377e+04	5.080e+04								
1	129	99	1.68	-1.95	1.57	-1.84	-0.63	-1.886e+04	-1.285e+05	-
1.053e+05	-4.210e+04	4.482e+04								
1	129	100	1.71	-0.92	1.57	-0.78	-0.58	-5005.05	-1.116e+05	-
9.580e+04	-2.076e+04	3.782e+04								
1	129	101	0.48	-0.46	0.48	-0.46	-1.14e-02	2675.23	-9.558e+04	-
-8.850e+04	-4401.58	2.540e+04								
1	129	102	-0.61	-1.55	-1.14	-1.03	0.47	2173.51	-8.432e+04	-
8.009e+04	-2050.69	1.864e+04								
1	129	103	3.10	-6.90	3.10	-6.90	1.30e-03	-8.071e+04	-1.434e+05	-
-1.434e+05	-8.071e+04									
1	129	104	2.86	-3.41	2.86	-3.41	-1.15e-03	-6.444e+04	-1.312e+05	-
-1.312e+05	-6.444e+04									
1	129	105	1.82	-1.73	1.82	-1.73	8.81e-05	-4.112e+04	-1.197e+05	-
-1.197e+05	-4.112e+04									
1	129	106	0.60	-0.32	0.60	-0.32	-1.05e-04	-2.100e+04	-1.097e+05	-
-1.097e+05	-2.100e+04									
1	129	107	0.57	0.25	0.57	0.25	-3.51e-05	2764.70	-1.013e+05	-
-1.013e+05	2764.70									

432

Progetto dell'impianto eolico denominato "Foggia" della potenza complessiva di 79,20 MW da realizzarsi nel Comune di Manfredonia (FG).

1	129	108	1.02	-0.36	1.02	-0.36	-6.17e-06	-621.67	-9.880e+04	-
9.880e+04								-621.67		
1	129	109	3.11	-7.08	1.98	-5.95	3.20	-4.484e+04	-1.729e+05	-
1.322e+05								-8.560e+04	-5.966e+04	
1	129	110	2.20	-3.84	1.78	-3.41	1.54	-3.306e+04	-1.478e+05	-
1.171e+05								-6.377e+04	-5.080e+04	
1	129	111	1.68	-1.95	1.57	-1.84	0.62	-1.886e+04	-1.285e+05	-
1.053e+05								-4.210e+04	-4.482e+04	
1	129	112	1.71	-0.92	1.57	-0.78	0.58	-5005.05	-1.116e+05	-
9.580e+04								-2.076e+04	-3.782e+04	
1	129	113	0.48	-0.46	0.47	-0.46	1.14e-02	2675.23	-9.558e+04	-
								-8.850e+04	-4401.58	-2.540e+04
1	129	114	-0.61	-1.55	-1.14	-1.03	-0.47	2173.51	-8.432e+04	-
8.009e+04								-2050.69	-1.864e+04	
1	129	115	2.48	-6.16	-0.20	-3.49	3.99	-1.883e+04	-1.853e+05	-
1.063e+05								-9.784e+04	-8.314e+04	
1	129	116	1.17	-4.21	-0.23	-2.81	2.36	-1841.24	-1.514e+05	-
8.697e+04								-6.626e+04	-7.405e+04	
1	129	117	0.85	-2.51	8.37e-02	-1.75	1.41	4182.50	-1.201e+05	-
								-7.042e+04	-4.545e+04	-6.085e+04
1	129	118	0.19	-0.96	0.13	-0.90	0.26	3761.55	-8.600e+04	-
5.469e+04								-2.756e+04	-4.278e+04	
1	129	119	0.60	-0.33	0.58	-0.30	0.16	1.154e+04	-5.427e+04	-
3.765e+04								-5086.80	-2.859e+04	
1	129	120	2.53	-0.47	1.98	8.53e-02	1.16	-1735.09	-3.410e+04	-
								-2.815e+04	-7681.08	-1.253e+04
1	129	121	0.29	-3.90	-1.17	-2.44	2.00	-2.271e+04	-1.610e+05	-
8.124e+04								-1.025e+05	-6.834e+04	

433

**PROJETTO engineering s.r.l.**  
società d'ingegneria

RELAZIONE STRUTTURE

Direttore Tecnico: ING. LEONARDO FILOTICO  
Cap. Soc. 119.000,00 € Codice Fiscale: 02658050733  
Partita Iva : 02658050733  
Sede Legale: Via dei Mille 5, 74024 Manduria - Taranto  
Sede Operativa: Z.I. Lotto 31, 74020 San Marzano di San Giuseppe - Taranto  
Tel 099 9574694 fax 099 2222834 mob. 3491735914





Progetto dell'impianto eolico denominato "Foggia" della potenza complessiva di 79,20 MW da realizzarsi nel Comune di Manfredonia (FG).

1	129	122	0.46	-3.24	-1.08	-1.71	1.82	3539.02	-1.387e+05	-
5.885e+04				-7.629e+04	-7.057e+04					
1	129	123	0.26	-2.47	-1.08	-1.14	1.37	1.283e+04	-1.101e+05	-
4.147e+04				-5.578e+04	-6.104e+04					
1	129	124	0.23	-1.91	-1.31	-0.37	0.96	1.816e+04	-8.691e+04	-
2.849e+04				-4.027e+04	-5.220e+04					
1	129	125	0.91	-0.85	-1.36e-02		7.90e-02	0.88	9712.03	-
6.178e+04				-2.084e+04	-3.123e+04	-3.537e+04				
1	129	126	1.13	-0.55	0.74	-0.15	0.71	1944.61	-3.491e+04	-
1.515e+04				-1.782e+04	-1.838e+04					
1	129	127	2.06	-4.25	-0.58	-1.61	3.11	-3.509e+04	-1.569e+05	-
7.444e+04				-1.176e+05	-5.697e+04					
1	129	128	0.36	-2.70	-1.17	-1.17	1.53	-1.916e+04	-1.362e+05	-
5.176e+04				-1.036e+05	-5.248e+04					
1	129	129	-0.25	-1.47	-1.09	-0.63	0.57	-8078.20	-1.159e+05	-
3.606e+04				-8.792e+04	-4.727e+04					
1	129	130	0.51	-0.57	-0.55	0.48	0.15	-2391.79	-9.150e+04	-
2.166e+04				-7.224e+04	-3.668e+04					
1	129	131	0.59	-0.54	-0.54	0.58	7.00e-02	1.110e+04	-6.618e+04	-
				-617.09	-5.447e+04	-2.771e+04				
1	129	132	0.96	-0.50	0.23	0.23	0.73	-1008.65	-4.893e+04	-
8649.89				-4.129e+04	-1.754e+04					
1	129	133	1.66	-3.38	-1.00	-0.72	2.52	-5.511e+04	-1.370e+05	-
6.219e+04				-1.299e+05	-2.301e+04					
1	129	134	0.56	-1.90	-0.80	-0.55	1.22	-4.663e+04	-1.237e+05	-
5.014e+04				-1.201e+05	-1.606e+04					
1	129	135	-0.24	-1.24	-1.20	-0.28	0.19	-2.855e+04	-1.165e+05	-
3.356e+04				-1.115e+05	-2.038e+04					

434

Progetto dell'impianto eolico denominato "Foggia" della potenza complessiva di 79,20 MW da realizzarsi nel Comune di Manfredonia (FG).

1	129	136	-0.48	-1.62	-1.30	-0.80	-0.51	-9278.44	-1.099e+05	-
1.526e+04		-1.039e+05	-2.380e+04							
1	129	137	0.49	-0.51	-0.44	0.42	-0.26	1626.32	-1.036e+05	-
2487.93		-9.946e+04	-2.039e+04							
1	129	138	1.55	-1.05	0.41	9.49e-02	1.29	1986.64	-9.776e+04	-
-3357.58		-9.241e+04	-2.246e+04							
1	129	139	1.31	-2.43	-0.54	-0.58	1.87	-4.413e+04	-1.466e+05	-
5.968e+04		-1.310e+05	3.675e+04							
1	129	140	0.69	-1.71	-0.44	-0.58	1.20	-3.903e+04	-1.313e+05	-
5.063e+04		-1.197e+05	3.059e+04							
1	129	141	0.11	-0.92	-0.36	-0.44	0.51	-2.567e+04	-1.161e+05	-
3.144e+04		-1.103e+05	2.210e+04							
1	129	142	3.01e-02	-0.77	-0.49	-0.25	-0.38	-1.322e+04	-1.045e+05	-
-1.533e+04		-1.024e+05	1.373e+04							
1	129	143	0.53	-1.33	-0.35	-0.44	-0.93	5079.51	-9.538e+04	-
4830.54		-9.513e+04	4994.83							
1	129	144	-6.91e-02	-0.93	-0.11	-0.90	0.17	50.60	-9.286e+04	-
48.69		-9.286e+04	421.22							
1	129	145	2.22	-2.67	-8.50e-02	-0.37	2.44	3712.99	-1.772e+05	-
-6.292e+04		-1.106e+05	8.728e+04							
1	129	146	0.59	-1.44	-0.25	-0.59	1.00	-1617.21	-1.443e+05	-
4.875e+04		-9.713e+04	6.709e+04							
1	129	147	0.24	-0.95	0.24	-0.95	-6.71e-03	1619.69	-1.196e+05	-
-3.105e+04		-8.690e+04	5.377e+04							
1	129	148	0.70	-0.60	0.69	-0.59	-0.12	5795.06	-9.810e+04	-
1.365e+04		-7.865e+04	4.052e+04							
1	129	149	0.32	-1.21	0.29	-1.18	-0.22	5662.41	-7.901e+04	-
1320.43		-7.203e+04	2.329e+04							

435

**PROJETTO engineering s.r.l.**  
società d'ingegneria

RELAZIONE STRUTTURE

Direttore Tecnico: ING. LEONARDO FILOTICO  
Cap. Soc. 119.000,00 € Codice Fiscale: 02658050733  
Partita Iva : 02658050733  
Sede Legale: Via dei Mille 5, 74024 Manduria - Taranto  
Sede Operativa: Z.I. Lotto 31, 74020 San Marzano di San Giuseppe - Taranto  
Tel 099 9574694 fax 099 2222834 mob. 3491735914



Progetto dell'impianto eolico denominato "Foggia" della potenza complessiva di 79,20 MW da realizzarsi nel Comune di Manfredonia (FG).

1	129	150	1.39	-1.86	-0.27	-0.20	1.62	1480.60	-6.732e+04	-	
1228.65									-6.462e+04	1.338e+04	
1	129	151	3.19	-3.03	-0.46	0.63	3.06	2.440e+04	-1.818e+05	-	
7.499e+04									-8.240e+04	1.030e+05	
1	129	152	1.58	-1.27	3.88e-02		0.27	1.42	2.238e+04	-1.371e+05	
									-4.909e+04	-6.559e+04	7.930e+04
1	129	153	8.11e-02		-0.64	-0.21	-0.35	0.35	1.802e+04	-1.027e+05	
									-3.315e+04	-5.148e+04	5.964e+04
1	129	154	-0.56	-1.95	-0.91	-1.60	-0.61	1.284e+04	-6.873e+04	-	
1.805e+04									-3.784e+04	3.957e+04	
1	129	155	-0.24	-1.60	-0.32	-1.52	-0.31	1.472e+04	-3.947e+04	-	
346.10									-2.440e+04	2.428e+04	
1	129	156	0.31	-2.73	-0.79	-1.64	1.46	-813.33	-2.229e+04	-4923.98	
									-1.818e+04	8448.49	
1	129	157	2.95	-1.27	0.19	1.49	2.01	1.038e+04	-1.431e+05	-	
7.699e+04									-5.574e+04	7.600e+04	
1	129	158	2.41	-1.44	0.18	0.80	1.90	2.310e+04	-1.200e+05	-	
5.718e+04									-3.973e+04	7.102e+04	
1	129	159	1.87	-1.14	0.33	0.39	1.51	2.232e+04	-9.105e+04	-	
4.152e+04									-2.720e+04	5.623e+04	
1	129	160	1.68	-0.83	0.90	-5.15e-02		1.16	2.041e+04	-6.928e+04	
									-3.033e+04	-1.854e+04	4.446e+04
1	129	161	0.28	-2.13	-0.88	-0.97	1.20	1.052e+04	-4.506e+04	-	
2.246e+04									-1.208e+04	2.730e+04	
1	129	162	0.56	-0.91	-0.62	0.27	0.58	1377.44	-2.107e+04	-	
1.118e+04									-8510.48	1.114e+04	
1	129	163	5.10	-3.43	-0.76	2.43	3.96	7056.42	-1.523e+05	-	
9.367e+04									-5.159e+04	7.686e+04	

436

Progetto dell'impianto eolico denominato "Foggia" della potenza complessiva di 79,20 MW da realizzarsi nel Comune di Manfredonia (FG).

1	129	164	3.06	-2.07	-0.69	1.68	2.28	4027.32	-1.209e+05	-
8.224e+04		-3.459e+04	5.772e+04							
1	129	165	1.11	-1.72	-1.06	0.45	1.20	4937.91	-9.769e+04	-
6.899e+04		-2.376e+04	4.606e+04							
1	129	166	-0.29	-1.51	-1.25	-0.55	-0.50	6071.90	-7.361e+04	-
5.539e+04		-1.215e+04	3.346e+04							
1	129	167	-0.51	-1.57	-1.52	-0.55	-0.22	1.403e+04	-5.112e+04	-
4.122e+04	4123.63		2.340e+04							
1	129	168	0.32	-4.34	-3.39	-0.64	1.88	-90.80	-3.711e+04	-3.131e+04
	-5892.78	1.346e+04								
1	129	169	5.94	-4.15	-3.07	4.86	3.12	-1.272e+04	-1.352e+05	-
1.084e+05		-3.952e+04	5.063e+04							
1	129	170	2.68	-3.22	-2.91	2.37	1.31	-2.177e+04	-1.135e+05	-
1.002e+05		-3.512e+04	3.236e+04							
1	129	171	0.93	-2.86	-2.81	0.88	0.43	-1.190e+04	-1.037e+05	-
9.310e+04		-2.250e+04	2.933e+04							
1	129	172	0.45	-3.23	-2.95	0.17	0.97	-54.57	-9.489e+04	-8.679e+04
	-8151.71	2.650e+04								
1	129	173	0.32	-1.24	-1.23	0.32	4.51e-02	4417.87	-8.681e+04	
	-8.299e+04	593.22	1.828e+04							
1	129	174	1.25	0.95	1.03	1.17	-0.14	1248.78	-8.072e+04	-
7.694e+04	-2535.55		1.720e+04							
1	129	175	5.83	-4.25	-4.25	5.83	-1.30e-03	-3.864e+04	-1.186e+05	
	-1.186e+05	-3.864e+04								
1	129	176	2.53	-4.01	-4.01	2.53	1.15e-03	-3.682e+04	-1.083e+05	
	-1.083e+05	-3.682e+04								
1	129	177	1.01	-2.71	-2.71	1.01	-9.40e-05	-2.176e+04	-1.009e+05	
	-1.009e+05	-2.176e+04								

437

Progetto dell'impianto eolico denominato "Foggia" della potenza complessiva di 79,20 MW da realizzarsi nel Comune di Manfredonia (FG).

1	129	178	-0.66	-1.10	-1.10	-0.66	1.06e-04	-9670.00	-9.500e+04	
									-9.500e+04	-9670.00
1	129	179	-0.95	-1.46	-1.46	-0.95	3.25e-05	6896.38	-8.894e+04	
									-8.894e+04	6896.38
1	129	180	0.15	-2.82	-2.82	0.15	1.10e-05	719.06	-8.691e+04	-
8.691e+04									719.06	
1	129	181	5.94	-4.15	-3.07	4.86	-3.12	-1.272e+04	-1.352e+05	-
1.084e+05									-3.952e+04	-5.063e+04
1	129	182	2.68	-3.22	-2.91	2.37	-1.32	-2.177e+04	-1.135e+05	-
1.002e+05									-3.512e+04	-3.236e+04
1	129	183	0.93	-2.86	-2.81	0.88	-0.43	-1.190e+04	-1.037e+05	-
9.310e+04									-2.250e+04	-2.933e+04
1	129	184	0.45	-3.23	-2.95	0.17	-0.97	-54.57	-9.489e+04	-8.679e+04
									-8151.71	-2.650e+04
1	129	185	0.32	-1.24	-1.23	0.32	-4.51e-02	4417.87	-8.681e+04	
									-8.299e+04	593.22
1	129	186	1.25	0.95	1.03	1.17	0.14	1248.78	-8.072e+04	-
7.694e+04									-2535.55	-1.720e+04
1	129	187	5.10	-3.43	-0.77	2.44	-3.95	7056.42	-1.523e+05	-
9.367e+04									-5.159e+04	-7.686e+04
1	129	188	3.05	-2.05	-0.69	1.68	-2.26	4027.32	-1.209e+05	-
8.224e+04									-3.459e+04	-5.772e+04
1	129	189	1.11	-1.72	-1.06	0.45	-1.20	4937.91	-9.769e+04	-
6.899e+04									-2.376e+04	-4.606e+04
1	129	190	-0.29	-1.51	-1.25	-0.55	0.50	6071.90	-7.361e+04	-
5.539e+04									-1.215e+04	-3.346e+04
1	129	191	-0.51	-1.57	-1.52	-0.55	0.22	1.403e+04	-5.112e+04	-
4.122e+04									4123.63	-2.340e+04

438

**PROJETTO engineering s.r.l.**  
società d'ingegneria

RELAZIONE STRUTTURE

Direttore Tecnico: ING. LEONARDO FILOTICO  
Cap. Soc. 119.000,00 € Codice Fiscale: 02658050733  
Partita Iva : 02658050733  
Sede Legale: Via dei Mille 5, 74024 Manduria - Taranto  
Sede Operativa: Z.I. Lotto 31, 74020 San Marzano di San Giuseppe - Taranto  
Tel 099 9574694 fax 099 2222834 mob. 3491735914



Progetto dell'impianto eolico denominato "Foggia" della potenza complessiva di 79,20 MW da realizzarsi nel Comune di Manfredonia (FG).

1	129	192	0.32	-4.34	-3.39	-0.64	-1.88	-90.80	-3.711e+04	-3.131e+04	
1	129	193	2.94	-1.26	0.21	1.48	-2.00	1.038e+04	-1.431e+05	-	
7.699e+04											
1	129	194	2.41	-1.44	0.17	0.80	-1.90	2.310e+04	-1.200e+05	-	
5.718e+04											
1	129	195	1.87	-1.14	0.33	0.39	-1.51	2.232e+04	-9.105e+04	-	
4.152e+04											
1	129	196	1.68	-0.83	0.90	-5.14e-02		-1.16	2.041e+04	-6.928e+04	
1	129	197	0.28	-2.13	-0.88	-0.97	-1.20	1.052e+04	-4.506e+04	-	
2.246e+04											
1	129	198	0.56	-0.91	-0.62	0.27	-0.58	1377.44	-2.107e+04	-	
1.118e+04											
1	130	1	-0.54	-0.54	-0.54	-0.54		-4.709e+05	-4.709e+05	-	
4.709e+05											
1	130	3	0.24	-0.95	0.24	-0.95	5.89e-03	1599.07	-1.198e+05	-	
1	130	4	0.70	-0.60	0.68	-0.59	0.12	5791.08	-9.829e+04	-	
1.367e+04											
1	130	5	0.32	-1.21	0.29	-1.18	0.22	5667.56	-7.918e+04	-	
1323.62											
1	130	6	1.39	-1.86	-0.27	-0.20	-1.62	1482.27	-6.747e+04	-	
1233.88											
1	130	7	3.20	-3.03	-0.48	0.64	-3.07	2.441e+04	-1.821e+05	-	
7.513e+04											
1	130	8	1.59	-1.29	3.51e-02		0.26	-1.44	2.241e+04	-1.373e+05	

Progetto dell'impianto eolico denominato "Foggia" della potenza complessiva di 79,20 MW da realizzarsi nel Comune di Manfredonia (FG).

1	130	9	8.08e-02	-0.64	-0.21	-0.35	-0.36	1.805e+04	-1.029e+05	
			-3.321e+04	-5.161e+04	-5.975e+04					
1	130	10	-0.56	-1.96	-0.91	-1.60	0.61	1.286e+04	-6.888e+04	-
1.808e+04			-3.794e+04	-3.965e+04						
1	130	11	-0.24	-1.60	-0.32	-1.52	0.31	1.474e+04	-3.957e+04	-
351.47			-2.447e+04	-2.433e+04						
1	130	12	0.31	-2.73	-0.79	-1.64	-1.46	-813.90	-2.236e+04	-4936.34
			-1.823e+04	-8474.03						
1	130	13	2.22	-2.68	-8.54e-02		-0.38	-2.44	3677.82	-1.775e+05
			-6.303e+04	-1.108e+05	-8.740e+04					
1	130	14	0.59	-1.43	-0.25	-0.59	-1.00	-1657.60	-1.445e+05	-
4.883e+04			-9.733e+04	-6.718e+04						
1	130	19	3.43	-5.99	-2.46	-0.10	4.56	-3.669e+04	-1.948e+05	-
1.244e+05			-1.071e+05	7.857e+04						
1	130	20	7.88	-3.57	-1.14	5.45	4.68	-5104.83	-1.475e+05	-
1.025e+05			-5.008e+04	6.618e+04						
1	130	21	8.27	-2.63	-6.17e-02		5.70	4.63	-2.308e+04	-1.546e+05
			-9.600e+04	-8.167e+04	6.536e+04					
1	130	22	5.11	-3.17	0.72	1.22	4.13	-2.181e+04	-1.526e+05	-
7.447e+04			-9.991e+04	6.413e+04						
1	130	23	10.96	-4.28	0.37	6.30	7.02	-4.408e+04	-1.797e+05	-
8.518e+04			-1.386e+05	6.232e+04						
1	130	24	4.56	-3.01	0.53	1.02	3.78	-3.196e+04	-1.431e+05	-
5.955e+04			-1.155e+05	4.800e+04						
1	130	25	6.03	-7.12	-0.55	-0.54	6.58	-1.106e+05	-1.908e+05	-
1.135e+05			-1.879e+05	1.495e+04						
1	130	26	3.06	-4.16	-0.56	-0.54	3.61	-6.053e+04	-1.347e+05	-
6.329e+04			-1.320e+05	1.404e+04						

440

**PROJETTO engineering s.r.l.**  
società d'ingegneria

**RELAZIONE STRUTTURE**

Direttore Tecnico: ING. LEONARDO FILOTICO  
Cap. Soc. 119.000,00 € Codice Fiscale: 02658050733  
Partita Iva : 02658050733  
Sede Legale: Via dei Mille 5, 74024 Manduria - Taranto  
Sede Operativa: Z.I. Lotto 31, 74020 San Marzano di San Giuseppe - Taranto  
Tel 099 9574694 fax 099 2222834 mob. 3491735914



Progetto dell'impianto eolico denominato "Foggia" della potenza complessiva di 79,20 MW da realizzarsi nel Comune di Manfredonia (FG).

1	130	27	3.18	-12.03	-1.47	-7.38	7.01	-1.541e+05	-1.946e+05	-
1.544e+05	-1.943e+05	-3347.82								
1	130	28	1.91	-5.64	-1.64	-2.09	3.77	-7.910e+04	-1.418e+05	-
8.348e+04	-1.375e+05	-1.598e+04								
1	130	29	1.53	-9.34	-1.02	-6.79	4.61	-1.434e+05	-1.774e+05	-
1.532e+05	-1.675e+05	-1.542e+04								
1	130	30	2.08	-6.14	-1.81	-2.25	4.10	-8.308e+04	-1.523e+05	-
1.029e+05	-1.325e+05	-3.127e+04								
1	130	31	2.53	-8.95	9.22e-02		-6.51	4.69	-9.933e+04	-1.578e+05
-1.299e+05	-1.273e+05	-2.922e+04								
1	130	32	4.98	-4.48	1.44	-0.94	4.58	-8.787e+04	-1.775e+05	-
1.240e+05	-1.413e+05	-4.395e+04								
1	130	33	10.59	-1.81	-0.81	9.59	3.37	1.102e+04	-1.276e+05	-
1.063e+05	-1.021e+04	4.991e+04								
1	130	34	13.97	-3.30	-2.18	12.85	4.25	1.745e+04	-1.756e+05	-
1.476e+05	-1.064e+04	6.808e+04								
1	130	35	15.23	-3.67	-1.36	12.91	6.20	1.264e+05	-2.831e+05	-
1.057e+05	-5.111e+04	2.029e+05								
1	130	36	-0.25	-0.84	-0.55	-0.54	-0.30	-1.393e+05	-2.924e+05	-
1.669e+05	-2.648e+05	-5.891e+04								
1	130	37	2.58	-16.31	0.27	-14.00	6.19	-2.105e+05	-4.342e+05	-
2.951e+05	-3.497e+05	1.085e+05								
1	130	38	2.22	-15.06	1.11	-13.95	4.24	-1.852e+05	-2.290e+05	-
1.853e+05	-2.289e+05	2411.71								
1	130	39	0.73	-11.69	-0.26	-10.70	3.37	-1.240e+05	-1.554e+05	-
1.466e+05	-1.328e+05	-1.407e+04								
1	130	40	11.53	-0.65	-0.65	11.53	-1.10e-04	1.061e+04	-1.105e+05	-
-1.105e+05	1.061e+04	1.53e-05								

441

**PROJETTO engineering s.r.l.**  
società d'ingegneria

RELAZIONE STRUTTURE

Direttore Tecnico: ING. LEONARDO FILOTICO  
Cap. Soc. 119.000,00 € Codice Fiscale: 02658050733  
Partita Iva : 02658050733  
Sede Legale: Via dei Mille 5, 74024 Manduria - Taranto  
Sede Operativa: Z.I. Lotto 31, 74020 San Marzano di San Giuseppe - Taranto  
Tel 099 9574694 fax 099 2222834 mob. 3491735914





Progetto dell'impianto eolico denominato "Foggia" della potenza complessiva di 79,20 MW da realizzarsi nel Comune di Manfredonia (FG).

1	130	41	16.03	0.52	0.52	16.03	2.50e-04	3.908e+04	-1.917e+05	
									-1.917e+05	3.908e+04
1	130	42	14.03	2.34	2.34	14.03	-2.06e-05	1.492e+05	-3.983e+05	
									-3.983e+05	1.492e+05
										6.10e-05
1	130	43	-3.42	-15.13	-3.42	-15.13	2.07e-05	-1.312e+05	-4.831e+05	
									-1.312e+05	-4.831e+05
										6.10e-05
1	130	44	-1.59	-17.13	-1.59	-17.13	-2.48e-04	-1.841e+05	-2.661e+05	
									-1.841e+05	-2.661e+05
1	130	45	-0.44	-12.65	-0.44	-12.65	1.14e-04	-1.372e+05	-1.534e+05	
									-1.534e+05	-1.372e+05
1	130	46	10.59	-1.81	-0.81	9.59	-3.37	1.102e+04	-1.276e+05	-
									1.063e+05	-1.021e+04
										-4.991e+04
1	130	47	13.97	-3.30	-2.18	12.85	-4.25	1.745e+04	-1.756e+05	-
									1.476e+05	-1.064e+04
										-6.808e+04
1	130	48	15.23	-3.67	-1.36	12.91	-6.20	1.264e+05	-2.831e+05	-
									1.057e+05	-5.111e+04
										-2.029e+05
1	130	49	-0.24	-0.84	-0.55	-0.54	0.30	-1.393e+05	-2.924e+05	-
									1.669e+05	-2.648e+05
										5.891e+04
1	130	50	2.58	-16.31	0.27	-14.00	-6.19	-2.105e+05	-4.342e+05	-
									2.951e+05	-3.497e+05
										-1.085e+05
1	130	51	2.22	-15.06	1.11	-13.95	-4.24	-1.852e+05	-2.290e+05	-
									1.853e+05	-2.289e+05
										-2411.71
1	130	52	0.73	-11.69	-0.26	-10.70	-3.36	-1.240e+05	-1.554e+05	-
									1.466e+05	-1.328e+05
										1.407e+04
1	130	53	7.88	-3.59	-1.14	5.44	-4.70	-5104.83	-1.475e+05	-
									1.025e+05	-5.008e+04
										-6.618e+04
1	130	54	8.27	-2.63	-6.06e-02	5.71	-4.63	-2.308e+04	-1.546e+05	-
									-9.600e+04	-8.167e+04
										-6.536e+04

Progetto dell'impianto eolico denominato "Foggia" della potenza complessiva di 79,20 MW da realizzarsi nel Comune di Manfredonia (FG).

1	130	55	10.96	-4.28	0.37	6.30	-7.02	-4.408e+04	-1.797e+05	-
8.518e+04	-1.386e+05	-6.232e+04								
1	130	56	6.03	-7.12	-0.55	-0.54	-6.58	-1.106e+05	-1.908e+05	-
1.135e+05	-1.879e+05	-1.495e+04								
1	130	57	3.18	-12.03	-1.47	-7.38	-7.01	-1.541e+05	-1.946e+05	-
1.544e+05	-1.943e+05	3347.82								
1	130	58	1.54	-9.33	-1.02	-6.78	-4.61	-1.434e+05	-1.774e+05	-
1.532e+05	-1.675e+05	1.542e+04								
1	130	59	2.51	-8.94	9.45e-02		-6.53	-4.67	-9.933e+04	-1.578e+05
-1.299e+05	-1.273e+05	2.922e+04								
1	130	60	3.44	-6.00	-2.46	-9.16e-02		-4.57	-3.669e+04	-1.948e+05
-1.244e+05	-1.071e+05	-7.857e+04								
1	130	61	5.09	-3.15	0.73	1.21	-4.11	-2.181e+04	-1.526e+05	-
7.447e+04	-9.991e+04	-6.413e+04								
1	130	62	4.56	-3.01	0.53	1.02	-3.78	-3.196e+04	-1.431e+05	-
5.955e+04	-1.155e+05	-4.800e+04								
1	130	63	3.06	-4.16	-0.56	-0.54	-3.61	-6.053e+04	-1.347e+05	-
6.329e+04	-1.320e+05	-1.404e+04								
1	130	64	1.91	-5.64	-1.64	-2.09	-3.77	-7.910e+04	-1.418e+05	-
8.348e+04	-1.375e+05	1.598e+04								
1	130	65	2.09	-6.16	-1.80	-2.26	-4.12	-8.308e+04	-1.523e+05	-
1.029e+05	-1.325e+05	3.127e+04								
1	130	66	4.97	-4.47	1.43	-0.93	-4.57	-8.787e+04	-1.775e+05	-
1.240e+05	-1.413e+05	4.395e+04								
1	130	67	1.31	-2.43	-0.54	-0.58	-1.87	-4.426e+04	-1.468e+05	-
5.978e+04	-1.313e+05	-3.675e+04								
1	130	68	1.66	-3.39	-1.01	-0.72	-2.52	-5.516e+04	-1.373e+05	-
6.230e+04	-1.302e+05	2.314e+04								

443

Progetto dell'impianto eolico denominato "Foggia" della potenza complessiva di 79,20 MW da realizzarsi nel Comune di Manfredonia (FG).

1	130	69	0.69	-1.71	-0.44	-0.58	-1.20	-3.914e+04	-1.315e+05	-
5.072e+04		-1.200e+05	-3.059e+04							
1	130	70	0.56	-1.90	-0.80	-0.55	-1.23	-4.668e+04	-1.239e+05	-
5.022e+04		-1.204e+05	1.615e+04							
1	130	71	0.11	-0.92	-0.36	-0.44	-0.51	-2.573e+04	-1.163e+05	-
3.150e+04		-1.105e+05	-2.210e+04							
1	130	72	-0.25	-1.24	-1.20	-0.28	-0.19	-2.857e+04	-1.167e+05	-
3.361e+04		-1.117e+05	2.045e+04							
1	130	73	2.95e-02	-0.77	-0.49	-0.25	0.38	-1.325e+04	-1.047e+05	-
		-1.536e+04	-1.026e+05	-1.373e+04						
1	130	74	-0.48	-1.62	-1.30	-0.80	0.51	-9282.70	-1.101e+05	-
1.529e+04		-1.041e+05	2.386e+04							
1	130	75	0.53	-1.33	-0.35	-0.45	0.93	5079.66	-9.557e+04	-
4831.17		-9.532e+04	-4994.83							
1	130	76	0.49	-0.51	-0.44	0.42	0.26	1631.93	-1.037e+05	-
2491.13		-9.961e+04	2.043e+04							
1	130	77	-6.94e-02	-0.94	-0.11	-0.90	-0.17	52.13	-9.305e+04	-
50.23		-9.304e+04	-421.22							
1	130	78	1.55	-1.05	0.41	9.48e-02	-1.29	1988.31	-9.791e+04	-
-3362.82		-9.256e+04	2.249e+04							
1	130	79	2.05	-4.24	-0.59	-1.60	-3.11	-3.508e+04	-1.573e+05	-
7.457e+04		-1.178e+05	5.715e+04							
1	130	80	0.34	-2.69	-1.17	-1.18	-1.51	-1.913e+04	-1.365e+05	-
5.185e+04		-1.038e+05	5.262e+04							
1	130	81	-0.25	-1.47	-1.09	-0.63	-0.57	-8051.91	-1.161e+05	-
3.612e+04		-8.805e+04	4.738e+04							
1	130	82	0.51	-0.57	-0.55	0.48	-0.15	-2370.04	-9.165e+04	-
2.169e+04		-7.234e+04	3.676e+04							

444

**PROJETTO engineering s.r.l.**  
società d'ingegneria

RELAZIONE STRUTTURE

Direttore Tecnico: ING. LEONARDO FILOTICO  
Cap. Soc. 119.000,00 € Codice Fiscale: 02658050733  
Partita Iva : 02658050733  
Sede Legale: Via dei Mille 5, 74024 Manduria - Taranto  
Sede Operativa: Z.I. Lotto 31, 74020 San Marzano di San Giuseppe - Taranto  
Tel 099 9574694 fax 099 2222834 mob. 3491735914



Progetto dell'impianto eolico denominato "Foggia" della potenza complessiva di 79,20 MW da realizzarsi nel Comune di Manfredonia (FG).

1	130	83	0.59	-0.54	-0.54	0.58	-7.04e-02	1.111e+04	-6.628e+04	
			-622.46	-5.454e+04	2.776e+04					
1	130	84	0.96	-0.50	0.23	0.23	-0.73	-1009.23	-4.899e+04	-
8662.25			-4.134e+04	1.757e+04						
1	130	85	0.30	-3.91	-1.16	-2.45	-2.01	-2.269e+04	-1.613e+05	-
8.139e+04			-1.026e+05	6.850e+04						
1	130	86	0.46	-3.24	-1.08	-1.70	-1.82	3590.02	-1.389e+05	-
5.895e+04			-7.640e+04	7.073e+04						
1	130	87	0.26	-2.47	-1.08	-1.14	-1.37	1.288e+04	-1.103e+05	-
4.154e+04			-5.585e+04	6.116e+04						
1	130	88	0.23	-1.91	-1.31	-0.37	-0.96	1.819e+04	-8.705e+04	-
2.853e+04			-4.032e+04	5.229e+04						
1	130	89	0.91	-0.85	-1.45e-02		7.82e-02	-0.88	9728.13	-
6.185e+04			-2.087e+04	-3.125e+04	3.541e+04					
1	130	90	1.13	-0.55	0.74	-0.15	-0.71	1944.97	-3.495e+04	-
1.517e+04			-1.783e+04	1.840e+04						
1	130	91	2.48	-6.17	-0.21	-3.48	-4.00	-1.881e+04	-1.857e+05	-
1.065e+05			-9.797e+04	8.332e+04						
1	130	92	1.18	-4.22	-0.22	-2.81	-2.37	-1814.07	-1.517e+05	-
8.712e+04			-6.634e+04	7.419e+04						
1	130	93	0.84	-2.51	8.24e-02		-1.75	-1.41	4210.65	-1.203e+05
			-7.054e+04	-4.551e+04	6.096e+04					
1	130	94	0.19	-0.96	0.13	-0.90	-0.26	3784.53	-8.616e+04	-
5.479e+04			-2.759e+04	4.286e+04						
1	130	95	0.60	-0.33	0.58	-0.30	-0.16	1.155e+04	-5.437e+04	-
3.772e+04			-5092.17	2.864e+04						
1	130	96	2.53	-0.47	1.98	8.48e-02		-1.16	-1735.64	-3.417e+04
			-2.821e+04	-7693.45	1.256e+04					

445

Progetto dell'impianto eolico denominato "Foggia" della potenza complessiva di 79,20 MW da realizzarsi nel Comune di Manfredonia (FG).

1	130	97	3.11	-7.08	1.98	-5.95	-3.20	-4.487e+04	-1.732e+05	-
1.324e+05	-8.570e+04	5.978e+04								
1	130	98	2.20	-3.84	1.77	-3.42	-1.54	-3.310e+04	-1.480e+05	-
1.173e+05	-6.385e+04	5.089e+04								
1	130	99	1.68	-1.95	1.57	-1.84	-0.63	-1.888e+04	-1.287e+05	-
1.055e+05	-4.216e+04	4.489e+04								
1	130	100	1.71	-0.92	1.57	-0.78	-0.58	-5007.62	-1.117e+05	-
9.597e+04	-2.079e+04	3.788e+04								
1	130	101	0.47	-0.46	0.47	-0.46	-1.14e-02	2680.72	-9.574e+04	-
-8.866e+04	-4404.78	2.544e+04								
1	130	102	-0.61	-1.55	-1.14	-1.02	0.47	2175.21	-8.447e+04	-
8.023e+04	-2055.93	1.867e+04								
1	130	103	3.10	-6.90	3.10	-6.90	1.30e-03	-8.081e+04	-1.437e+05	-
-1.437e+05	-8.081e+04									
1	130	104	2.86	-3.41	2.86	-3.41	-1.15e-03	-6.453e+04	-1.314e+05	-
-1.314e+05	-6.453e+04									
1	130	105	1.82	-1.73	1.82	-1.73	8.81e-05	-4.118e+04	-1.199e+05	-
-1.199e+05	-4.118e+04									
1	130	106	0.60	-0.32	0.60	-0.32	-1.05e-04	-2.102e+04	-1.099e+05	-
-1.099e+05	-2.102e+04									
1	130	107	0.57	0.25	0.57	0.25	-3.51e-05	2765.33	-1.015e+05	-
-1.015e+05	2765.33									
1	130	108	1.02	-0.36	1.02	-0.36	-6.16e-06	-620.14	-9.899e+04	-
9.899e+04	-620.14									
1	130	109	3.11	-7.08	1.98	-5.95	3.20	-4.487e+04	-1.732e+05	-
1.324e+05	-8.570e+04	-5.978e+04								
1	130	110	2.20	-3.84	1.78	-3.42	1.54	-3.310e+04	-1.480e+05	-
1.173e+05	-6.385e+04	-5.089e+04								

446

**PROJETTO engineering s.r.l.**  
società d'ingegneria

RELAZIONE STRUTTURE

Direttore Tecnico: ING. LEONARDO FILOTICO  
Cap. Soc. 119.000,00 € Codice Fiscale: 02658050733  
Partita Iva : 02658050733  
Sede Legale: Via dei Mille 5, 74024 Manduria - Taranto  
Sede Operativa: Z.I. Lotto 31, 74020 San Marzano di San Giuseppe - Taranto  
Tel099 9574694 fax 099 2222834 mob. 3491735914



Progetto dell'impianto eolico denominato "Foggia" della potenza complessiva di 79,20 MW da realizzarsi nel Comune di Manfredonia (FG).

1	130	111	1.68	-1.95	1.57	-1.84	0.63	-1.888e+04	-1.287e+05	-
1.055e+05			-4.216e+04	-4.489e+04						
1	130	112	1.71	-0.92	1.57	-0.78	0.58	-5007.62	-1.117e+05	-
9.597e+04			-2.079e+04	-3.788e+04						
1	130	113	0.47	-0.46	0.47	-0.46	1.13e-02	2680.72	-9.574e+04	-
			-8.866e+04	-4404.78	-2.544e+04					
1	130	114	-0.61	-1.55	-1.14	-1.02	-0.47	2175.21	-8.447e+04	-
8.023e+04			-2055.93	-1.867e+04						
1	130	115	2.47	-6.16	-0.20	-3.49	3.99	-1.881e+04	-1.857e+05	-
1.065e+05			-9.797e+04	-8.332e+04						
1	130	116	1.17	-4.21	-0.23	-2.81	2.36	-1814.07	-1.517e+05	-
8.712e+04			-6.634e+04	-7.419e+04						
1	130	117	0.84	-2.51	8.28e-02	-1.75	1.41	4210.65	-1.203e+05	-
			-7.054e+04	-4.551e+04	-6.096e+04					
1	130	118	0.19	-0.96	0.13	-0.90	0.26	3784.53	-8.616e+04	-
5.479e+04			-2.759e+04	-4.286e+04						
1	130	119	0.60	-0.33	0.58	-0.30	0.16	1.155e+04	-5.437e+04	-
3.772e+04			-5092.17	-2.864e+04						
1	130	120	2.53	-0.47	1.98	8.48e-02	1.16	-1735.64	-3.417e+04	-
			-2.821e+04	-7693.45	-1.256e+04					
1	130	121	0.29	-3.90	-1.17	-2.44	2.00	-2.269e+04	-1.613e+05	-
8.139e+04			-1.026e+05	-6.850e+04						
1	130	122	0.46	-3.24	-1.08	-1.71	1.82	3590.02	-1.389e+05	-
5.895e+04			-7.640e+04	-7.073e+04						
1	130	123	0.26	-2.47	-1.08	-1.14	1.37	1.288e+04	-1.103e+05	-
4.154e+04			-5.585e+04	-6.116e+04						
1	130	124	0.23	-1.91	-1.31	-0.37	0.96	1.819e+04	-8.705e+04	-
2.853e+04			-4.032e+04	-5.229e+04						

447

**PROJETTO engineering s.r.l.**  
società d'ingegneria

RELAZIONE STRUTTURE

Direttore Tecnico: ING. LEONARDO FILOTICO  
Cap. Soc. 119.000,00 € Codice Fiscale: 02658050733  
Partita Iva : 02658050733  
Sede Legale: Via dei Mille 5, 74024 Manduria - Taranto  
Sede Operativa: Z.I. Lotto 31, 74020 San Marzano di San Giuseppe - Taranto  
Tel 099 9574694 fax 099 2222834 mob. 3491735914



Progetto dell'impianto eolico denominato "Foggia" della potenza complessiva di 79,20 MW da realizzarsi nel Comune di Manfredonia (FG).

1	130	125	0.91	-0.85	-1.45e-02	7.82e-02	0.88	9728.13	-
6.185e+04	-2.087e+04	-3.125e+04	-3.541e+04						
1	130	126	1.13	-0.55	0.74	-0.15	0.71	1944.97	-3.495e+04
1.517e+04	-1.783e+04	-1.840e+04							
1	130	127	2.06	-4.25	-0.58	-1.61	3.11	-3.508e+04	-1.573e+05
7.457e+04	-1.178e+05	-5.715e+04							
1	130	128	0.36	-2.70	-1.17	-1.18	1.53	-1.913e+04	-1.365e+05
5.185e+04	-1.038e+05	-5.262e+04							
1	130	129	-0.25	-1.47	-1.09	-0.63	0.57	-8051.91	-1.161e+05
3.612e+04	-8.805e+04	-4.738e+04							
1	130	130	0.51	-0.57	-0.55	0.48	0.15	-2370.04	-9.165e+04
2.169e+04	-7.234e+04	-3.676e+04							
1	130	131	0.59	-0.54	-0.54	0.58	7.03e-02	1.111e+04	-6.628e+04
-622.46	-5.454e+04	-2.776e+04							
1	130	132	0.96	-0.50	0.23	0.23	0.73	-1009.23	-4.899e+04
8662.25	-4.134e+04	-1.757e+04							
1	130	133	1.66	-3.39	-1.01	-0.72	2.52	-5.516e+04	-1.373e+05
6.230e+04	-1.302e+05	-2.314e+04							
1	130	134	0.55	-1.90	-0.80	-0.55	1.22	-4.668e+04	-1.239e+05
5.022e+04	-1.204e+05	-1.615e+04							
1	130	135	-0.25	-1.24	-1.20	-0.28	0.19	-2.857e+04	-1.167e+05
3.361e+04	-1.117e+05	-2.045e+04							
1	130	136	-0.48	-1.62	-1.30	-0.80	-0.51	-9282.70	-1.101e+05
1.529e+04	-1.041e+05	-2.386e+04							
1	130	137	0.49	-0.51	-0.44	0.42	-0.26	1631.93	-1.037e+05
2491.13	-9.961e+04	-2.043e+04							
1	130	138	1.55	-1.05	0.41	9.48e-02	1.29	1988.31	-9.791e+04
-3362.82	-9.256e+04	-2.249e+04							

448

Progetto dell'impianto eolico denominato "Foggia" della potenza complessiva di 79,20 MW da realizzarsi nel Comune di Manfredonia (FG).

1	130	139	1.31	-2.43	-0.54	-0.58	1.87	-4.426e+04	-1.468e+05	-
5.978e+04		-1.313e+05	3.675e+04							
1	130	140	0.69	-1.71	-0.44	-0.58	1.20	-3.914e+04	-1.315e+05	-
5.072e+04		-1.200e+05	3.059e+04							
1	130	141	0.11	-0.92	-0.36	-0.44	0.51	-2.573e+04	-1.163e+05	-
3.150e+04		-1.105e+05	2.210e+04							
1	130	142	2.94e-02	-0.77	-0.49	-0.25	-0.38	-1.325e+04	-1.047e+05	
-1.536e+04		-1.026e+05	1.373e+04							
1	130	143	0.53	-1.33	-0.35	-0.45	-0.93	5079.66	-9.557e+04	
4831.17		-9.532e+04	4994.83							
1	130	144	-6.94e-02	-0.94	-0.11	-0.90	0.17	52.13	-9.305e+04	
50.23		-9.304e+04	421.22							
1	130	145	2.22	-2.67	-8.60e-02	-0.37	2.44	3677.82	-1.775e+05	
-6.303e+04		-1.108e+05	8.740e+04							
1	130	146	0.59	-1.44	-0.25	-0.59	1.00	-1657.60	-1.445e+05	-
4.883e+04		-9.733e+04	6.718e+04							
1	130	147	0.24	-0.95	0.24	-0.95	-6.90e-03	1599.07	-1.198e+05	
-3.110e+04		-8.709e+04	5.385e+04							
1	130	148	0.70	-0.60	0.68	-0.59	-0.12	5791.08	-9.829e+04	-
1.367e+04		-7.882e+04	4.058e+04							
1	130	149	0.32	-1.21	0.29	-1.18	-0.22	5667.56	-7.918e+04	-
1323.62		-7.218e+04	2.333e+04							
1	130	150	1.39	-1.86	-0.27	-0.20	1.62	1482.27	-6.747e+04	-
1233.88		-6.476e+04	1.341e+04							
1	130	151	3.19	-3.03	-0.47	0.63	3.06	2.441e+04	-1.821e+05	-
7.513e+04		-8.259e+04	1.032e+05							
1	130	152	1.58	-1.27	3.78e-02	0.27	1.42	2.241e+04	-1.373e+05	
-4.918e+04		-6.575e+04	7.944e+04							

449

**PROJETTO engineering s.r.l.**  
società d'ingegneria

RELAZIONE STRUTTURE

Direttore Tecnico: ING. LEONARDO FILOTICO  
Cap. Soc. 119.000,00 € Codice Fiscale: 02658050733  
Partita Iva : 02658050733  
Sede Legale: Via dei Mille 5, 74024 Manduria - Taranto  
Sede Operativa: Z.I. Lotto 31, 74020 San Marzano di San Giuseppe - Taranto  
Tel 099 9574694 fax 099 2222834 mob. 3491735914





Progetto dell'impianto eolico denominato "Foggia" della potenza complessiva di 79,20 MW da realizzarsi nel Comune di Manfredonia (FG).

1	130	153	7.98e-02	-0.64	-0.21	-0.35	0.35	1.805e+04	-1.029e+05	
			-3.321e+04	-5.161e+04	5.975e+04					
1	130	154	-0.56	-1.96	-0.91	-1.60	-0.61	1.286e+04	-6.888e+04	-
1.808e+04			-3.794e+04	3.965e+04						
1	130	155	-0.24	-1.60	-0.32	-1.52	-0.31	1.474e+04	-3.957e+04	-
351.47			-2.447e+04	2.433e+04						
1	130	156	0.31	-2.73	-0.79	-1.64	1.46	-813.90	-2.236e+04	-4936.34
			-1.823e+04	8474.03						
1	130	157	2.95	-1.27	0.19	1.49	2.01	1.039e+04	-1.434e+05	-
7.713e+04			-5.588e+04	7.616e+04						
1	130	158	2.41	-1.44	0.18	0.79	1.90	2.315e+04	-1.203e+05	-
5.728e+04			-3.983e+04	7.118e+04						
1	130	159	1.87	-1.15	0.33	0.39	1.51	2.237e+04	-9.123e+04	-
4.159e+04			-2.727e+04	5.635e+04						
1	130	160	1.68	-0.83	0.90	-5.19e-02	1.16	2.045e+04	-6.941e+04	
			-3.038e+04	-1.859e+04	4.454e+04					
1	130	161	0.28	-2.13	-0.88	-0.98	1.20	1.054e+04	-4.514e+04	-
2.249e+04			-1.211e+04	2.735e+04						
1	130	162	0.56	-0.91	-0.62	0.27	0.58	1377.72	-2.110e+04	-
1.120e+04			-8528.67	1.116e+04						
1	130	163	5.10	-3.43	-0.76	2.43	3.96	7074.53	-1.527e+05	-
9.386e+04			-5.173e+04	7.704e+04						
1	130	164	3.06	-2.07	-0.70	1.68	2.28	4053.55	-1.211e+05	-
8.240e+04			-3.468e+04	5.787e+04						
1	130	165	1.11	-1.72	-1.06	0.45	1.20	4965.16	-9.790e+04	-
6.912e+04			-2.382e+04	4.618e+04						
1	130	166	-0.29	-1.52	-1.25	-0.56	-0.50	6094.12	-7.376e+04	-
5.549e+04			-1.218e+04	3.354e+04						

450

**PROJETTO engineering s.r.l.**  
società d'ingegneria

RELAZIONE STRUTTURE

Direttore Tecnico: ING. LEONARDO FILOTICO  
Cap. Soc. 119.000,00 € Codice Fiscale: 02658050733  
Partita Iva : 02658050733  
Sede Legale: Via dei Mille 5, 74024 Manduria - Taranto  
Sede Operativa: Z.I. Lotto 31, 74020 San Marzano di San Giuseppe - Taranto  
Tel 099 9574694 fax 099 2222834 mob. 3491735914



Progetto dell'impianto eolico denominato "Foggia" della potenza complessiva di 79,20 MW da realizzarsi nel Comune di Manfredonia (FG).

1	130	167	-0.51	-1.57	-1.52	-0.56	-0.22	1.405e+04	-5.122e+04	-
4.129e+04	4118.25	2.344e+04								
1	130	168	0.32	-4.35	-3.39	-0.64	1.89	-91.40	-3.718e+04	-3.136e+04
-5905.14	1.348e+04									
1	130	169	5.94	-4.15	-3.07	4.86	3.12	-1.275e+04	-1.355e+05	-
1.086e+05	-3.962e+04	5.075e+04								
1	130	170	2.67	-3.22	-2.91	2.37	1.31	-2.181e+04	-1.138e+05	-
1.004e+05	-3.520e+04	3.245e+04								
1	130	171	0.93	-2.86	-2.81	0.88	0.43	-1.192e+04	-1.039e+05	-
9.329e+04	-2.255e+04	2.941e+04								
1	130	172	0.45	-3.23	-2.96	0.17	0.97	-57.32	-9.508e+04	-8.696e+04
-8176.37	2.656e+04									
1	130	173	0.32	-1.24	-1.23	0.32	4.52e-02	4423.55		-8.698e+04
-8.314e+04	590.03	1.832e+04								
1	130	174	1.25	0.95	1.03	1.17	-0.14	1250.49	-8.087e+04	-
7.708e+04	-2540.79	1.723e+04								
1	130	175	5.83	-4.26	-4.26	5.83	-1.30e-03	-3.874e+04	-1.189e+05	-
-1.189e+05	-3.874e+04									
1	130	176	2.53	-4.01	-4.01	2.53	1.15e-03	-3.690e+04	-1.085e+05	-
-1.085e+05	-3.690e+04									
1	130	177	1.01	-2.71	-2.71	1.01	-9.40e-05	-2.181e+04	-1.011e+05	-
-1.011e+05	-2.181e+04									
1	130	178	-0.66	-1.10	-1.10	-0.66	1.06e-04	-9695.95	-9.520e+04	-
-9.520e+04	-9695.95									
1	130	179	-0.95	-1.46	-1.46	-0.95	3.25e-05	6897.01	-8.914e+04	-
-8.914e+04	6897.01									
1	130	180	0.15	-2.82	-2.82	0.15	1.10e-05	720.59	-8.710e+04	-
8.710e+04	720.59									

Progetto dell'impianto eolico denominato "Foggia" della potenza complessiva di 79,20 MW da realizzarsi nel Comune di Manfredonia (FG).

1	130	181	5.94	-4.15	-3.07	4.86	-3.12	-1.275e+04	-1.355e+05	-
1.086e+05			-3.962e+04	-5.075e+04						
1	130	182	2.67	-3.22	-2.91	2.36	-1.32	-2.181e+04	-1.138e+05	-
1.004e+05			-3.520e+04	-3.245e+04						
1	130	183	0.93	-2.86	-2.81	0.88	-0.43	-1.192e+04	-1.039e+05	-
9.329e+04			-2.255e+04	-2.941e+04						
1	130	184	0.45	-3.23	-2.96	0.17	-0.97	-57.32	-9.508e+04	-8.696e+04
			-8176.37	-2.656e+04						
1	130	185	0.32	-1.24	-1.23	0.32	-4.52e-02	4423.55	-8.698e+04	-
			-8.314e+04	590.03	-1.832e+04					
1	130	186	1.25	0.95	1.03	1.17	0.14	1250.49	-8.087e+04	-
7.708e+04			-2540.79	-1.723e+04						
1	130	187	5.10	-3.43	-0.77	2.44	-3.95	7074.53	-1.527e+05	-
9.386e+04			-5.173e+04	-7.704e+04						
1	130	188	3.05	-2.06	-0.69	1.68	-2.26	4053.55	-1.211e+05	-
8.240e+04			-3.468e+04	-5.787e+04						
1	130	189	1.11	-1.72	-1.06	0.45	-1.20	4965.16	-9.790e+04	-
6.912e+04			-2.382e+04	-4.618e+04						
1	130	190	-0.29	-1.52	-1.25	-0.56	0.50	6094.12	-7.376e+04	-
5.549e+04			-1.218e+04	-3.354e+04						
1	130	191	-0.51	-1.57	-1.52	-0.56	0.22	1.405e+04	-5.122e+04	-
4.129e+04			4118.25	-2.344e+04						
1	130	192	0.32	-4.35	-3.39	-0.64	-1.89	-91.40	-3.718e+04	-3.136e+04
			-5905.14	-1.348e+04						
1	130	193	2.94	-1.26	0.21	1.48	-2.00	1.039e+04	-1.434e+05	-
7.713e+04			-5.588e+04	-7.616e+04						
1	130	194	2.41	-1.44	0.17	0.80	-1.90	2.315e+04	-1.203e+05	-
5.728e+04			-3.983e+04	-7.118e+04						

452

Progetto dell'impianto eolico denominato "Foggia" della potenza complessiva di 79,20 MW da realizzarsi nel Comune di Manfredonia (FG).

1	130	195	1.87	-1.15	0.33	0.39	-1.51	2.237e+04	-9.123e+04	-
4.159e+04	-2.727e+04	-5.635e+04								
1	130	196	1.68	-0.83	0.90	-5.18e-02	-1.16	2.045e+04	-6.941e+04	
	-3.038e+04	-1.859e+04	-4.454e+04							
1	130	197	0.28	-2.13	-0.88	-0.98	-1.20	1.054e+04	-4.514e+04	-
2.249e+04	-1.211e+04	-2.735e+04								
1	130	198	0.56	-0.91	-0.62	0.27	-0.58	1377.72	-2.110e+04	-
1.120e+04	-8528.67	-1.116e+04								
1	132	1	-0.54	-0.54	-0.54	-0.54		-4.708e+05	-4.708e+05	-
4.708e+05	-4.708e+05									
1	132	3	-0.43	-0.67	-0.48	-0.62	9.79e-02	-1.583e+04	-1.159e+05	
	-3.235e+04	-9.935e+04	-3.714e+04							
1	132	4	-0.23	-0.77	-0.31	-0.69	-0.20	-2773.43	-1.032e+05	-
1.448e+04	-9.145e+04	-3.222e+04								
1	132	5	-7.20e-02		-0.38	-7.30e-02		-0.38	-1.69e-02	3450.29
	-9.124e+04	-1907.06	-8.588e+04	-2.188e+04						
1	132	6	0.19	-0.17	7.13e-02		-5.26e-02	-0.17	1711.86	-
8.265e+04	-2297.83	-7.864e+04	-1.795e+04							
1	132	7	-0.48	-0.54	-0.53	-0.48	2.18e-02	-6344.58	-1.687e+05	
	-7.484e+04	-1.002e+05	-8.016e+04							
1	132	8	-0.44	-0.58	-0.57	-0.46	4.68e-02	576.56	-1.358e+05	-
5.050e+04	-8.474e+04	-6.602e+04								
1	132	9	-0.44	-0.70	-0.65	-0.49	0.11	4133.00	-1.086e+05	-
3.466e+04	-6.982e+04	-5.356e+04								
1	132	10	-0.25	-1.03	-0.73	-0.56	0.38	4563.25	-7.957e+04	-
1.988e+04	-5.513e+04	-3.820e+04								
1	132	11	-0.26	-0.64	-0.43	-0.47	0.19	1.254e+04	-5.253e+04	-
486.43	-3.950e+04	-2.604e+04								

453

Progetto dell'impianto eolico denominato "Foggia" della potenza complessiva di 79,20 MW da realizzarsi nel Comune di Manfredonia (FG).

1	132	12	-7.05e-02	-0.91	-0.28	-0.70	-0.36	-924.59	-3.565e+04	-
6798.06			-2.978e+04	-1.302e+04						
1	132	13	-0.51	-0.58	-0.55	-0.55	3.91e-02	-2.920e+04	-1.539e+05	
			-6.265e+04	-1.205e+05	-5.526e+04					
1	132	14	-0.43	-0.66	-0.53	-0.57	0.11	-2.804e+04	-1.303e+05	-
4.952e+04			-1.088e+05	-4.166e+04						
1	132	19	-0.51	-0.52	-0.51	-0.51	-6.82e-03	-6.293e+04	-1.854e+05	
			-1.242e+05	-1.242e+05	6.125e+04					
1	132	20	-0.52	-0.54	-0.52	-0.54	5.17e-03	-5.278e+04	-1.521e+05	
			-1.162e+05	-8.866e+04	4.769e+04					
1	132	21	-0.53	-0.55	-0.54	-0.54	9.49e-03	-8.420e+04	-1.650e+05	
			-1.246e+05	-1.246e+05	4.038e+04					
1	132	22	-0.52	-0.54	-0.54	-0.52	5.20e-03	-5.278e+04	-1.521e+05	
			-8.866e+04	-1.162e+05	4.769e+04					
1	132	23	-0.54	-0.55	-0.55	-0.54	6.69e-03	-1.028e+05	-1.833e+05	
			-1.197e+05	-1.664e+05	3.283e+04					
1	132	24	-0.53	-0.55	-0.55	-0.54	4.02e-03	-5.681e+04	-1.411e+05	
			-7.150e+04	-1.264e+05	3.199e+04					
1	132	25	-0.54	-0.55	-0.55	-0.54		-1.135e+05	-1.879e+05	-
1.135e+05			-1.879e+05							
1	132	26	-0.54	-0.56	-0.56	-0.54	-1.63e-06	-6.327e+04	-1.319e+05	
			-6.327e+04	-1.319e+05	1.53e-05					
1	132	27	-0.54	-0.55	-0.55	-0.54	-6.69e-03	-1.028e+05	-1.833e+05	
			-1.197e+05	-1.664e+05	-3.283e+04					
1	132	28	-0.53	-0.55	-0.55	-0.54	-4.04e-03	-5.681e+04	-1.411e+05	
			-7.150e+04	-1.264e+05	-3.199e+04					
1	132	29	-0.53	-0.55	-0.54	-0.54	-9.49e-03	-8.420e+04	-1.650e+05	
			-1.246e+05	-1.246e+05	-4.038e+04					

Progetto dell'impianto eolico denominato "Foggia" della potenza complessiva di 79,20 MW da realizzarsi nel Comune di Manfredonia (FG).

1	132	30	-0.52	-0.54	-0.54	-0.52	-5.17e-03	-5.278e+04	-1.521e+05
			-8.866e+04	-1.162e+05	-4.769e+04				
1	132	31	-0.52	-0.54	-0.52	-0.54	-5.20e-03	-5.278e+04	-1.521e+05
			-1.162e+05	-8.866e+04	-4.769e+04				
1	132	32	-0.51	-0.52	-0.51	-0.51	6.82e-03	-6.293e+04	-1.854e+05
			-1.242e+05	-1.242e+05	-6.125e+04				
1	132	33	-0.53	-0.55	-0.54	-0.55	4.04e-03	-5.681e+04	-1.411e+05
			-1.264e+05	-7.150e+04	3.199e+04				
1	132	34	-0.54	-0.55	-0.54	-0.55	6.69e-03	-1.028e+05	-1.833e+05
			-1.664e+05	-1.197e+05	3.283e+04				
1	132	35	-0.54	-0.55	-0.54	-0.54	4.42e-03	-1.531e+05	-2.476e+05
			-2.003e+05	-2.003e+05	4.721e+04				
1	132	36	-0.54	-0.55	-0.55	-0.54		-1.669e+05	-2.647e+05
			1.669e+05	-2.647e+05	6.10e-05				-
1	132	37	-0.54	-0.55	-0.54	-0.54	-4.42e-03	-1.531e+05	-2.476e+05
			-2.003e+05	-2.003e+05	-4.721e+04				
1	132	38	-0.54	-0.55	-0.54	-0.55	-6.69e-03	-1.028e+05	-1.833e+05
			-1.664e+05	-1.197e+05	-3.283e+04				
1	132	39	-0.53	-0.55	-0.54	-0.55	-4.02e-03	-5.681e+04	-1.411e+05
			-1.264e+05	-7.150e+04	-3.199e+04				
1	132	40	-0.54	-0.56	-0.54	-0.56	1.63e-06	-6.327e+04	-1.319e+05
			-1.319e+05	-6.327e+04	1.53e-05				
1	132	41	-0.54	-0.55	-0.54	-0.55		-1.135e+05	-1.879e+05
			1.879e+05	-1.135e+05					-
1	132	42	-0.54	-0.55	-0.54	-0.55		-1.669e+05	-2.647e+05
			2.647e+05	-1.669e+05	6.10e-05				-
1	132	43	-0.54	-0.55	-0.54	-0.55		-1.669e+05	-2.647e+05
			2.647e+05	-1.669e+05	6.10e-05				-

Progetto dell'impianto eolico denominato "Foggia" della potenza complessiva di 79,20 MW da realizzarsi nel Comune di Manfredonia (FG).

1	132	44	-0.54	-0.55	-0.54	-0.55	-1.135e+05	-1.879e+05	-
1.879e+05	-1.135e+05								
1	132	45	-0.54	-0.56	-0.54	-0.56	1.64e-06	-6.327e+04	-1.319e+05
-1.319e+05	-6.327e+04								
1	132	46	-0.53	-0.55	-0.54	-0.55	-4.02e-03	-5.681e+04	-1.411e+05
-1.264e+05	-7.150e+04	-3.199e+04							
1	132	47	-0.54	-0.55	-0.54	-0.55	-6.69e-03	-1.028e+05	-1.833e+05
-1.664e+05	-1.197e+05	-3.283e+04							
1	132	48	-0.54	-0.55	-0.54	-0.54	-4.42e-03	-1.531e+05	-2.476e+05
-2.003e+05	-2.003e+05	-4.721e+04							
1	132	49	-0.54	-0.55	-0.55	-0.54	-1.669e+05	-2.647e+05	-
1.669e+05	-2.647e+05	6.10e-05							
1	132	50	-0.54	-0.55	-0.54	-0.54	4.42e-03	-1.531e+05	-2.476e+05
-2.003e+05	-2.003e+05	4.721e+04							
1	132	51	-0.54	-0.55	-0.54	-0.55	6.69e-03	-1.028e+05	-1.833e+05
-1.664e+05	-1.197e+05	3.283e+04							
1	132	52	-0.53	-0.55	-0.54	-0.55	4.04e-03	-5.681e+04	-1.411e+05
-1.264e+05	-7.150e+04	3.199e+04							
1	132	53	-0.52	-0.54	-0.52	-0.54	-5.20e-03	-5.278e+04	-1.521e+05
-1.162e+05	-8.866e+04	-4.769e+04							
1	132	54	-0.53	-0.55	-0.54	-0.54	-9.49e-03	-8.420e+04	-1.650e+05
-1.246e+05	-1.246e+05	-4.038e+04							
1	132	55	-0.54	-0.55	-0.55	-0.54	-6.69e-03	-1.028e+05	-1.833e+05
-1.197e+05	-1.664e+05	-3.283e+04							
1	132	56	-0.54	-0.55	-0.55	-0.54	-1.135e+05	-1.879e+05	-
1.135e+05	-1.879e+05								
1	132	57	-0.54	-0.55	-0.55	-0.54	6.69e-03	-1.028e+05	-1.833e+05
-1.197e+05	-1.664e+05	3.283e+04							

456

Progetto dell'impianto eolico denominato "Foggia" della potenza complessiva di 79,20 MW da realizzarsi nel Comune di Manfredonia (FG).

1	132	58	-0.53	-0.55	-0.54	-0.54	9.49e-03	-8.420e+04	-1.650e+05	
								-1.246e+05	-1.246e+05	
									4.038e+04	
1	132	59	-0.52	-0.54	-0.52	-0.54	5.17e-03	-5.278e+04	-1.521e+05	
								-1.162e+05	-8.866e+04	
									4.769e+04	
1	132	60	-0.51	-0.52	-0.51	-0.51	6.82e-03	-6.293e+04	-1.854e+05	
								-1.242e+05	-1.242e+05	
									-6.125e+04	
1	132	61	-0.52	-0.54	-0.54	-0.52	-5.17e-03	-5.278e+04	-1.521e+05	
								-8.866e+04	-1.162e+05	
									-4.769e+04	
1	132	62	-0.53	-0.55	-0.55	-0.54	-4.04e-03	-5.681e+04	-1.411e+05	
								-7.150e+04	-1.264e+05	
									-3.199e+04	
1	132	63	-0.54	-0.56	-0.56	-0.54	-1.63e-06	-6.327e+04	-1.319e+05	
								-6.327e+04	-1.319e+05	
									1.53e-05	
1	132	64	-0.53	-0.55	-0.55	-0.54	4.02e-03	-5.681e+04	-1.411e+05	
								-7.150e+04	-1.264e+05	
									3.199e+04	
1	132	65	-0.52	-0.54	-0.54	-0.52	5.20e-03	-5.278e+04	-1.521e+05	
								-8.866e+04	-1.162e+05	
									4.769e+04	
1	132	66	-0.51	-0.52	-0.51	-0.51	-6.82e-03	-6.293e+04	-1.854e+05	
								-1.242e+05	-1.242e+05	
									6.125e+04	
1	132	67	-0.54	-0.58	-0.54	-0.58	1.89e-06	-5.977e+04	-1.312e+05	
								-5.977e+04	-1.312e+05	
1	132	68	-0.51	-0.58	-0.55	-0.55	-3.92e-02	-2.920e+04	-1.539e+05	
								-6.265e+04	-1.205e+05	
									5.526e+04	
1	132	69	-0.44	-0.58	-0.44	-0.58	-1.47e-06	-5.071e+04	-1.199e+05	
								-5.071e+04	-1.199e+05	
1	132	70	-0.43	-0.66	-0.53	-0.57	-0.11	-2.804e+04	-1.303e+05	-
								4.952e+04	-1.088e+05	
									4.166e+04	
1	132	71	-0.36	-0.44	-0.36	-0.44	2.96e-06	-3.149e+04	-1.105e+05	
								-3.149e+04	-1.105e+05	

457

**PROJETTO engineering s.r.l.**  
società d'ingegneria

RELAZIONE STRUTTURE

Direttore Tecnico: ING. LEONARDO FILOTICO  
Cap. Soc. 119.000,00 € Codice Fiscale: 02658050733  
Partita Iva : 02658050733  
Sede Legale: Via dei Mille 5, 74024 Manduria - Taranto  
Sede Operativa: Z.I. Lotto 31, 74020 San Marzano di San Giuseppe - Taranto  
Tel099 9574694 fax 099 2222834 mob. 3491735914





Progetto dell'impianto eolico denominato "Foggia" della potenza complessiva di 79,20 MW da realizzarsi nel Comune di Manfredonia (FG).

1	132	72	-0.43	-0.67	-0.48	-0.62	-9.79e-02	-1.583e+04	-1.159e+05	
			-3.235e+04	-9.935e+04	3.714e+04					
1	132	73	-0.25	-0.49	-0.49	-0.25		-1.536e+04	-1.025e+05	-
			1.536e+04	-1.025e+05						
1	132	74	-0.23	-0.77	-0.31	-0.69	0.20	-2773.43	-1.032e+05	-
			1.448e+04	-9.145e+04	3.222e+04					
1	132	75	-0.35	-0.45	-0.35	-0.45	1.33e-06	4831.11	-9.530e+04	
			4831.11	-9.530e+04						
1	132	76	-7.20e-02	-0.38	-7.30e-02	-0.38	1.69e-02	3450.29		
			-9.124e+04	-1907.06	-8.588e+04	2.188e+04				
1	132	77	-0.11	-0.90	-0.11	-0.90	-2.44e-06	50.07	-9.303e+04	
			50.07	-9.303e+04						
1	132	78	0.19	-0.17	7.13e-02	-5.26e-02	0.17	1711.86	-	
			8.265e+04	-2297.83	-7.864e+04	1.795e+04				
1	132	79	-0.48	-0.54	-0.53	-0.48	-2.18e-02	-6344.58	-1.687e+05	
			-7.484e+04	-1.002e+05	8.016e+04					
1	132	80	-0.44	-0.58	-0.57	-0.46	-4.68e-02	576.56	-1.358e+05	-
			5.050e+04	-8.474e+04	6.602e+04					
1	132	81	-0.44	-0.70	-0.65	-0.49	-0.11	4133.00	-1.086e+05	-
			3.466e+04	-6.982e+04	5.356e+04					
1	132	82	-0.25	-1.03	-0.73	-0.56	-0.38	4563.25	-7.957e+04	-
			1.988e+04	-5.513e+04	3.820e+04					
1	132	83	-0.26	-0.64	-0.43	-0.47	-0.19	1.254e+04	-5.253e+04	-
			486.43	-3.950e+04	2.604e+04					
1	132	84	-7.05e-02	-0.91	-0.28	-0.70	0.36	-924.59	-3.565e+04	-
			6798.06	-2.978e+04	1.302e+04					
1	132	85	-0.48	-0.48	-0.48	-0.48	1.79e-03	-6929.73	-1.516e+05	
			-7.924e+04	-7.924e+04	7.231e+04					

458

**PROJETTO engineering s.r.l.**  
società d'ingegneria

RELAZIONE STRUTTURE

Direttore Tecnico: ING. LEONARDO FILOTICO  
Cap. Soc. 119.000,00 € Codice Fiscale: 02658050733  
Partita Iva : 02658050733  
Sede Legale: Via dei Mille 5, 74024 Manduria - Taranto  
Sede Operativa: Z.I. Lotto 31, 74020 San Marzano di San Giuseppe - Taranto  
Tel 099 9574694 fax 099 2222834 mob. 3491735914



Progetto dell'impianto eolico denominato "Foggia" della potenza complessiva di 79,20 MW da realizzarsi nel Comune di Manfredonia (FG).

1	132	86	-0.41	-0.49	-0.45	-0.45	3.79e-02	1.283e+04	-1.290e+05		
			-5.810e+04	-5.810e+04	7.094e+04						
1	132	87	-0.30	-0.44	-0.37	-0.37	6.91e-02	1.718e+04	-1.003e+05		
			-4.156e+04	-4.156e+04	5.874e+04						
1	132	88	-0.11	-0.31	-0.21	-0.21	0.10	1.896e+04	-7.786e+04	-	
2.945e+04			-2.945e+04	4.841e+04							
1	132	89	-0.29	-0.61	-0.45	-0.45	0.16	9699.08	-5.305e+04	-	
2.168e+04			-2.168e+04	3.138e+04							
1	132	90	0.12	-5.79e-03		5.94e-02	5.94e-02	-6.52e-02			
1597.42			-2.796e+04	-1.318e+04	-1.318e+04	1.478e+04					
1	132	91	-0.48	-0.54	-0.48	-0.53	-2.18e-02	-6344.58	-1.687e+05		
			-1.002e+05	-7.484e+04	8.016e+04						
1	132	92	-0.44	-0.58	-0.46	-0.57	-4.68e-02	576.56	-1.358e+05	-	
8.474e+04			-5.050e+04	6.602e+04							
1	132	93	-0.44	-0.70	-0.49	-0.65	-0.11	4132.99	-1.086e+05	-	
6.982e+04			-3.466e+04	5.356e+04							
1	132	94	-0.25	-1.03	-0.56	-0.73	-0.38	4563.25	-7.957e+04	-	
5.513e+04			-1.988e+04	3.820e+04							
1	132	95	-0.26	-0.64	-0.47	-0.43	-0.19	1.254e+04	-5.253e+04	-	
3.950e+04			-486.42	2.604e+04							
1	132	96	-7.05e-02		-0.91	-0.70	-0.28	0.36	-924.60	-3.565e+04	-
2.978e+04			-6798.06	1.302e+04							
1	132	97	-0.51	-0.58	-0.55	-0.55	-3.91e-02	-2.920e+04	-1.539e+05		
			-1.205e+05	-6.265e+04	5.526e+04						
1	132	98	-0.43	-0.66	-0.57	-0.53	-0.11	-2.804e+04	-1.303e+05	-	
1.088e+05			-4.952e+04	4.166e+04							
1	132	99	-0.43	-0.67	-0.62	-0.48	-9.79e-02	-1.583e+04	-1.159e+05		
			-9.935e+04	-3.235e+04	3.714e+04						

459

Progetto dell'impianto eolico denominato "Foggia" della potenza complessiva di 79,20 MW da realizzarsi nel Comune di Manfredonia (FG).

1	132	100	-0.23	-0.77	-0.69	-0.31	0.20	-2773.43	-1.032e+05	-
9.145e+04	-1.448e+04	3.222e+04								
1	132	101	-7.20e-02	-0.38	-0.38	-7.30e-02		1.69e-02	3450.29	
-9.124e+04	-8.588e+04	-1907.06	2.188e+04							
1	132	102	0.19	-0.17	-5.26e-02	7.13e-02		0.17	1711.85	-
8.265e+04	-7.864e+04	-2297.84	1.795e+04							
1	132	103	-0.54	-0.58	-0.58	-0.54	-1.89e-06	-5.977e+04	-1.312e+05	
-1.312e+05	-5.977e+04									
1	132	104	-0.44	-0.58	-0.58	-0.44	1.47e-06	-5.071e+04	-1.199e+05	
-1.199e+05	-5.071e+04									
1	132	105	-0.36	-0.44	-0.44	-0.36	-2.96e-06	-3.149e+04	-1.105e+05	
-1.105e+05	-3.149e+04									
1	132	106	-0.25	-0.49	-0.25	-0.49		-1.536e+04	-1.025e+05	-
1.025e+05	-1.536e+04									
1	132	107	-0.35	-0.45	-0.45	-0.35	-1.35e-06	4831.11	-9.530e+04	
-9.530e+04	4831.11									
1	132	108	-0.11	-0.90	-0.90	-0.11	2.43e-06	50.07	-9.303e+04	-
9.303e+04	50.07									
1	132	109	-0.51	-0.58	-0.55	-0.55	3.92e-02	-2.920e+04	-1.539e+05	
-1.205e+05	-6.265e+04	-5.526e+04								
1	132	110	-0.43	-0.66	-0.57	-0.53	0.11	-2.804e+04	-1.303e+05	-
1.088e+05	-4.952e+04	-4.166e+04								
1	132	111	-0.43	-0.67	-0.62	-0.48	9.79e-02	-1.583e+04	-1.159e+05	
-9.935e+04	-3.235e+04	-3.714e+04								
1	132	112	-0.23	-0.77	-0.69	-0.31	-0.20	-2773.43	-1.032e+05	-
9.145e+04	-1.448e+04	-3.222e+04								
1	132	113	-7.20e-02	-0.38	-0.38	-7.30e-02		-1.69e-02	3450.29	
-9.124e+04	-8.588e+04	-1907.06	-2.188e+04							

460

Progetto dell'impianto eolico denominato "Foggia" della potenza complessiva di 79,20 MW da realizzarsi nel Comune di Manfredonia (FG).

1	132	114	0.19	-0.17	-5.26e-02	7.13e-02	-0.17	1711.85	-
8.265e+04	-7.864e+04	-2297.84	-1.795e+04						
1	132	115	-0.48	-0.54	-0.48	-0.53	2.18e-02	-6344.58	-1.687e+05
-1.002e+05	-7.484e+04	-8.016e+04							
1	132	116	-0.44	-0.58	-0.46	-0.57	4.68e-02	576.56	-1.358e+05
8.474e+04	-5.050e+04	-6.602e+04							
1	132	117	-0.44	-0.70	-0.49	-0.65	0.11	4132.99	-1.086e+05
6.982e+04	-3.466e+04	-5.356e+04							
1	132	118	-0.25	-1.03	-0.56	-0.73	0.38	4563.25	-7.957e+04
5.513e+04	-1.988e+04	-3.820e+04							
1	132	119	-0.26	-0.64	-0.47	-0.43	0.19	1.254e+04	-5.253e+04
3.950e+04	-486.42	-2.604e+04							
1	132	120	-7.05e-02	-0.91	-0.70	-0.28	-0.36	-924.60	-3.565e+04
2.978e+04	-6798.06	-1.302e+04							
1	132	121	-0.48	-0.48	-0.48	-0.48	-1.79e-03	-6929.73	-1.516e+05
-7.924e+04	-7.924e+04	-7.231e+04							
1	132	122	-0.41	-0.49	-0.45	-0.45	-3.79e-02	1.283e+04	-1.290e+05
-5.810e+04	-5.810e+04	-7.094e+04							
1	132	123	-0.30	-0.44	-0.37	-0.37	-6.91e-02	1.718e+04	-1.003e+05
-4.156e+04	-4.156e+04	-5.874e+04							
1	132	124	-0.11	-0.31	-0.21	-0.21	-0.10	1.896e+04	-7.786e+04
2.945e+04	-2.945e+04	-4.841e+04							
1	132	125	-0.29	-0.61	-0.45	-0.45	-0.16	9699.08	-5.305e+04
2.168e+04	-2.168e+04	-3.138e+04							
1	132	126	0.12	-5.79e-03	5.94e-02	5.94e-02	5.94e-02	6.52e-02	
1597.42	-2.796e+04	-1.318e+04	-1.318e+04	-1.478e+04					
1	132	127	-0.48	-0.54	-0.53	-0.48	2.18e-02	-6344.58	-1.687e+05
-7.484e+04	-1.002e+05	-8.016e+04							

Progetto dell'impianto eolico denominato "Foggia" della potenza complessiva di 79,20 MW da realizzarsi nel Comune di Manfredonia (FG).

1	132	128	-0.44	-0.58	-0.57	-0.46	4.68e-02	576.56	-1.358e+05	-
5.050e+04			-8.474e+04		-6.602e+04					
1	132	129	-0.44	-0.70	-0.65	-0.49	0.11	4133.00	-1.086e+05	-
3.466e+04			-6.982e+04		-5.356e+04					
1	132	130	-0.25	-1.03	-0.73	-0.56	0.38	4563.25	-7.957e+04	-
1.988e+04			-5.513e+04		-3.820e+04					
1	132	131	-0.26	-0.64	-0.43	-0.47	0.19	1.254e+04	-5.253e+04	-
486.43			-3.950e+04		-2.604e+04					
1	132	132	-7.05e-02		-0.91	-0.28	-0.70	-0.36	-924.59	-3.565e+04
6798.06			-2.978e+04		-1.302e+04					
1	132	133	-0.51	-0.58	-0.55	-0.55	3.91e-02	-2.920e+04	-1.539e+05	
			-6.265e+04		-1.205e+05		-5.526e+04			
1	132	134	-0.43	-0.66	-0.53	-0.57	0.11	-2.804e+04	-1.303e+05	-
4.952e+04			-1.088e+05		-4.166e+04					
1	132	135	-0.43	-0.67	-0.48	-0.62	9.79e-02	-1.583e+04	-1.159e+05	
			-3.235e+04		-9.935e+04		-3.714e+04			
1	132	136	-0.23	-0.77	-0.31	-0.69	-0.20	-2773.43	-1.032e+05	-
1.448e+04			-9.145e+04		-3.222e+04					
1	132	137	-7.20e-02		-0.38	-7.30e-02		-0.38	-1.69e-02	3450.29
			-9.124e+04		-1907.06		-8.588e+04		-2.188e+04	
1	132	138	0.19	-0.17	7.13e-02		-5.26e-02	-0.17	1711.86	-
8.265e+04			-2297.83		-7.864e+04		-1.795e+04			
1	132	139	-0.54	-0.58	-0.54	-0.58	1.89e-06	-5.977e+04	-1.312e+05	
			-5.977e+04		-1.312e+05					
1	132	140	-0.44	-0.58	-0.44	-0.58	-1.47e-06	-5.071e+04	-1.199e+05	
			-5.071e+04		-1.199e+05					
1	132	141	-0.36	-0.44	-0.36	-0.44	2.96e-06	-3.149e+04	-1.105e+05	
			-3.149e+04		-1.105e+05					

462

**PROJETTO engineering s.r.l.**  
società d'ingegneria

RELAZIONE STRUTTURE

Direttore Tecnico: ING. LEONARDO FILOTICO  
Cap. Soc. 119.000,00 € Codice Fiscale: 02658050733  
Partita Iva : 02658050733  
Sede Legale: Via dei Mille 5, 74024 Manduria - Taranto  
Sede Operativa: Z.I. Lotto 31, 74020 San Marzano di San Giuseppe - Taranto  
Tel 099 9574694 fax 099 2222834 mob. 3491735914



Progetto dell'impianto eolico denominato "Foggia" della potenza complessiva di 79,20 MW da realizzarsi nel Comune di Manfredonia (FG).

1	132	142	-0.25	-0.49	-0.49	-0.25		-1.536e+04	-1.025e+05	-
1.536e+04	-1.025e+05									
1	132	143	-0.35	-0.45	-0.35	-0.45	1.33e-06	4831.11	-9.530e+04	
4831.11	-9.530e+04									
1	132	144	-0.11	-0.90	-0.11	-0.90	-2.44e-06	50.07	-9.303e+04	
50.07	-9.303e+04									
1	132	145	-0.51	-0.58	-0.55	-0.55	-3.92e-02	-2.920e+04	-1.539e+05	
-6.265e+04	-1.205e+05	5.526e+04								
1	132	146	-0.43	-0.66	-0.53	-0.57	-0.11	-2.804e+04	-1.303e+05	-
4.952e+04	-1.088e+05	4.166e+04								
1	132	147	-0.43	-0.67	-0.48	-0.62	-9.79e-02	-1.583e+04	-1.159e+05	
-3.235e+04	-9.935e+04	3.714e+04								
1	132	148	-0.23	-0.77	-0.31	-0.69	0.20	-2773.43	-1.032e+05	-
1.448e+04	-9.145e+04	3.222e+04								
1	132	149	-7.20e-02	-0.38	-7.30e-02	-0.38	1.69e-02	3450.29		
-9.124e+04	-1907.06	-8.588e+04	2.188e+04							
1	132	150	0.19	-0.17	7.13e-02	-5.26e-02	0.17	1711.86		-
8.265e+04	-2297.83	-7.864e+04	1.795e+04							
1	132	151	-0.48	-0.54	-0.53	-0.48	-2.18e-02	-6344.58	-1.687e+05	
-7.484e+04	-1.002e+05	8.016e+04								
1	132	152	-0.44	-0.58	-0.57	-0.46	-4.68e-02	576.56	-1.358e+05	-
5.050e+04	-8.474e+04	6.602e+04								
1	132	153	-0.44	-0.70	-0.65	-0.49	-0.11	4133.00	-1.086e+05	-
3.466e+04	-6.982e+04	5.356e+04								
1	132	154	-0.25	-1.03	-0.73	-0.56	-0.38	4563.25	-7.957e+04	-
1.988e+04	-5.513e+04	3.820e+04								
1	132	155	-0.26	-0.64	-0.43	-0.47	-0.19	1.254e+04	-5.253e+04	-
486.43	-3.950e+04	2.604e+04								

463

Progetto dell'impianto eolico denominato "Foggia" della potenza complessiva di 79,20 MW da realizzarsi nel Comune di Manfredonia (FG).

1	132	156	-7.05e-02	-0.91	-0.28	-0.70	0.36	-924.59	-3.565e+04	-
6798.06			-2.978e+04	1.302e+04						
1	132	157	-0.48	-0.48	-0.48	-0.48	1.79e-03	-6929.73	-1.516e+05	
			-7.924e+04	-7.924e+04	7.231e+04					
1	132	158	-0.41	-0.49	-0.45	-0.45	3.79e-02	1.283e+04	-1.290e+05	
			-5.810e+04	-5.810e+04	7.094e+04					
1	132	159	-0.30	-0.44	-0.37	-0.37	6.91e-02	1.718e+04	-1.003e+05	
			-4.156e+04	-4.156e+04	5.874e+04					
1	132	160	-0.11	-0.31	-0.21	-0.21	0.10	1.896e+04	-7.786e+04	-
2.945e+04			-2.945e+04	4.841e+04						
1	132	161	-0.29	-0.61	-0.45	-0.45	0.16	9699.08	-5.305e+04	-
2.168e+04			-2.168e+04	3.138e+04						
1	132	162	0.12	-5.79e-03		5.94e-02		5.94e-02	-6.52e-02	
1597.42			-2.796e+04	-1.318e+04		-1.318e+04		1.478e+04		
1	132	163	-0.48	-0.54	-0.48	-0.53	-2.18e-02	-6344.58	-1.687e+05	
			-1.002e+05	-7.484e+04	8.016e+04					
1	132	164	-0.44	-0.58	-0.46	-0.57	-4.68e-02	576.56	-1.358e+05	-
8.474e+04			-5.050e+04	6.602e+04						
1	132	165	-0.44	-0.70	-0.49	-0.65	-0.11	4132.99	-1.086e+05	-
6.982e+04			-3.466e+04	5.356e+04						
1	132	166	-0.25	-1.03	-0.56	-0.73	-0.38	4563.25	-7.957e+04	-
5.513e+04			-1.988e+04	3.820e+04						
1	132	167	-0.26	-0.64	-0.47	-0.43	-0.19	1.254e+04	-5.253e+04	-
3.950e+04			-486.42	2.604e+04						
1	132	168	-7.05e-02	-0.91	-0.70	-0.28	0.36	-924.60	-3.565e+04	-
2.978e+04			-6798.06	1.302e+04						
1	132	169	-0.51	-0.58	-0.55	-0.55	-3.91e-02	-2.920e+04	-1.539e+05	
			-1.205e+05	-6.265e+04	5.526e+04					

464

Progetto dell'impianto eolico denominato "Foggia" della potenza complessiva di 79,20 MW da realizzarsi nel Comune di Manfredonia (FG).

1	132	170	-0.43	-0.66	-0.57	-0.53	-0.11	-2.804e+04	-1.303e+05	-
1.088e+05	-4.952e+04	4.166e+04								
1	132	171	-0.43	-0.67	-0.62	-0.48	-9.79e-02	-1.583e+04	-1.159e+05	
	-9.935e+04	-3.235e+04	3.714e+04							
1	132	172	-0.23	-0.77	-0.69	-0.31	0.20	-2773.43	-1.032e+05	-
9.145e+04	-1.448e+04	3.222e+04								
1	132	173	-7.20e-02	-0.38	-0.38	-7.30e-02		1.69e-02	3450.29	
	-9.124e+04	-8.588e+04	-1907.06	2.188e+04						
1	132	174	0.19	-0.17	-5.26e-02	7.13e-02		0.17	1711.85	-
8.265e+04	-7.864e+04	-2297.84	1.795e+04							
1	132	175	-0.54	-0.58	-0.58	-0.54	-1.89e-06	-5.977e+04	-1.312e+05	
	-1.312e+05	-5.977e+04								
1	132	176	-0.44	-0.58	-0.58	-0.44	1.47e-06	-5.071e+04	-1.199e+05	
	-1.199e+05	-5.071e+04								
1	132	177	-0.36	-0.44	-0.44	-0.36	-2.96e-06	-3.149e+04	-1.105e+05	
	-1.105e+05	-3.149e+04								
1	132	178	-0.25	-0.49	-0.25	-0.49		-1.536e+04	-1.025e+05	-
1.025e+05	-1.536e+04									
1	132	179	-0.35	-0.45	-0.45	-0.35	-1.35e-06	4831.11	-9.530e+04	
	-9.530e+04	4831.11								
1	132	180	-0.11	-0.90	-0.90	-0.11	2.43e-06	50.07	-9.303e+04	-
9.303e+04	50.07									
1	132	181	-0.51	-0.58	-0.55	-0.55	3.92e-02	-2.920e+04	-1.539e+05	
	-1.205e+05	-6.265e+04	-5.526e+04							
1	132	182	-0.43	-0.66	-0.57	-0.53	0.11	-2.804e+04	-1.303e+05	-
1.088e+05	-4.952e+04	-4.166e+04								
1	132	183	-0.43	-0.67	-0.62	-0.48	9.79e-02	-1.583e+04	-1.159e+05	
	-9.935e+04	-3.235e+04	-3.714e+04							

465

**PROJETTO engineering s.r.l.**  
società d'ingegneria

RELAZIONE STRUTTURE

Direttore Tecnico: ING. LEONARDO FILOTICO  
Cap. Soc. 119.000,00 € Codice Fiscale: 02658050733  
Partita Iva : 02658050733  
Sede Legale: Via dei Mille 5, 74024 Manduria - Taranto  
Sede Operativa: Z.I. Lotto 31, 74020 San Marzano di San Giuseppe - Taranto  
Tel 099 9574694 fax 099 2222834 mob. 3491735914





Progetto dell'impianto eolico denominato "Foggia" della potenza complessiva di 79,20 MW da realizzarsi nel Comune di Manfredonia (FG).

1	132	184	-0.23	-0.77	-0.69	-0.31	-0.20	-2773.43	-1.032e+05	-
9.145e+04	-1.448e+04	-3.222e+04								
1	132	185	-7.20e-02	-0.38	-0.38	-7.30e-02		-1.69e-02	3450.29	
-9.124e+04	-8.588e+04	-1907.06								
1	132	186	0.19	-0.17	-5.26e-02	7.13e-02		-0.17	1711.85	-
8.265e+04	-7.864e+04	-2297.84								
1	132	187	-0.48	-0.54	-0.48	-0.53	2.18e-02	-6344.58	-1.687e+05	
-1.002e+05	-7.484e+04	-8.016e+04								
1	132	188	-0.44	-0.58	-0.46	-0.57	4.68e-02	576.56	-1.358e+05	-
8.474e+04	-5.050e+04	-6.602e+04								
1	132	189	-0.44	-0.70	-0.49	-0.65	0.11	4132.99	-1.086e+05	-
6.982e+04	-3.466e+04	-5.356e+04								
1	132	190	-0.25	-1.03	-0.56	-0.73	0.38	4563.25	-7.957e+04	-
5.513e+04	-1.988e+04	-3.820e+04								
1	132	191	-0.26	-0.64	-0.47	-0.43	0.19	1.254e+04	-5.253e+04	-
3.950e+04	-486.42	-2.604e+04								
1	132	192	-7.05e-02	-0.91	-0.70	-0.28	-0.36	-924.60	-3.565e+04	-
2.978e+04	-6798.06	-1.302e+04								
1	132	193	-0.48	-0.48	-0.48	-0.48	-1.79e-03	-6929.73	-1.516e+05	
-7.924e+04	-7.924e+04	-7.231e+04								
1	132	194	-0.41	-0.49	-0.45	-0.45	-3.79e-02	1.283e+04	-1.290e+05	
-5.810e+04	-5.810e+04	-7.094e+04								
1	132	195	-0.30	-0.44	-0.37	-0.37	-6.91e-02	1.718e+04	-1.003e+05	
-4.156e+04	-4.156e+04	-5.874e+04								
1	132	196	-0.11	-0.31	-0.21	-0.21	-0.10	1.896e+04	-7.786e+04	-
2.945e+04	-2.945e+04	-4.841e+04								
1	132	197	-0.29	-0.61	-0.45	-0.45	-0.16	9699.08	-5.305e+04	-
2.168e+04	-2.168e+04	-3.138e+04								

466

Progetto dell'impianto eolico denominato "Foggia" della potenza complessiva di 79,20 MW da realizzarsi nel Comune di Manfredonia (FG).

1	132	198	0.12	-5.79e-03	5.94e-02	5.94e-02	6.52e-02			
	1597.42	-2.796e+04	-1.318e+04	-1.318e+04	-1.478e+04					
1	143	1	-0.54	-0.54	-0.54	-0.54	-4.707e+05	-4.707e+05	-	
	4.707e+05	-4.707e+05								
1	143	3	-0.32	-0.70	-0.34	-0.69	7.95e-02	-1.264e+04	-1.163e+05	
	-3.209e+04	-9.688e+04	-4.048e+04							
1	143	4	-7.92e-02	-0.70	-0.11	-0.67	-0.13	-1221.12	-1.020e+05	
	-1.431e+04	-8.890e+04	-3.388e+04							
1	143	5	1.45e-03	-0.54	-3.26e-04	-0.54	3.10e-02	3857.03		
	-8.877e+04	-1789.99	-8.312e+04	-2.216e+04						
1	143	6	0.42	-0.50	2.85e-03	-8.21e-02	-0.46	1661.16	-	
	7.959e+04	-2084.41	-7.585e+04	-1.704e+04						
1	143	7	0.22	-1.00	-0.52	-0.26	-0.60	-308.91	-1.712e+05	-7.488e+04
	-9.662e+04	-8.475e+04								
1	143	8	-0.12	-0.64	-0.45	-0.31	-0.25	4801.15	-1.360e+05	-
	5.023e+04	-8.093e+04	-6.868e+04							
1	143	9	-0.46	-0.56	-0.56	-0.46	1.30e-02	6784.67	-1.073e+05	
	-3.436e+04	-6.616e+04	-5.478e+04							
1	143	10	-0.34	-1.19	-0.76	-0.77	0.43	6105.78	-7.730e+04	-
	1.951e+04	-5.168e+04	-3.848e+04							
1	143	11	-0.29	-0.80	-0.41	-0.68	0.21	1.290e+04	-4.985e+04	-
	458.79	-3.649e+04	-2.569e+04							
1	143	12	-1.03e-04	-1.27	-0.38	-0.89	-0.58	-905.51	-3.298e+04	-
	6424.23	-2.747e+04	-1.211e+04							
1	143	13	-2.44e-02	-0.94	-0.45	-0.51	-0.46	-2.293e+04	-1.583e+05	
	-6.272e+04	-1.185e+05	-6.167e+04							
1	143	14	-0.40	-0.64	-0.47	-0.57	-0.11	-2.315e+04	-1.327e+05	-
	4.937e+04	-1.065e+05	-4.675e+04							

467

**PROJETTO engineering s.r.l.**  
società d'ingegneria

RELAZIONE STRUTTURE

Direttore Tecnico: ING. LEONARDO FILOTICO  
Cap. Soc. 119.000,00 € Codice Fiscale: 02658050733  
Partita Iva : 02658050733  
Sede Legale: Via dei Mille 5, 74024 Manduria - Taranto  
Sede Operativa: Z.I. Lotto 31, 74020 San Marzano di San Giuseppe - Taranto  
Tel 099 9574694 fax 099 2222834 mob. 3491735914



Progetto dell'impianto eolico denominato "Foggia" della potenza complessiva di 79,20 MW da realizzarsi nel Comune di Manfredonia (FG).

1	143	19	0.27	-1.60	-0.90	-0.43	0.91	-5.774e+04	-1.872e+05	-
1.242e+05	-1.207e+05	6.470e+04								
1	143	20	1.15	-1.14	-0.65	0.66	0.94	-4.328e+04	-1.510e+05	-
1.134e+05	-8.093e+04	5.138e+04								
1	143	21	1.23	-0.96	-0.44	0.71	0.93	-7.201e+04	-1.628e+05	-
1.188e+05	-1.160e+05	4.537e+04								
1	143	22	0.60	-1.06	-0.28	-0.17	0.83	-4.661e+04	-1.521e+05	-
8.580e+04	-1.129e+05	5.097e+04								
1	143	23	1.76	-1.30	-0.36	0.83	1.41	-9.125e+04	-1.823e+05	-
1.128e+05	-1.608e+05	3.872e+04								
1	143	24	0.48	-1.04	-0.34	-0.22	0.76	-5.197e+04	-1.413e+05	-
6.910e+04	-1.242e+05	3.518e+04								
1	143	25	0.77	-1.86	-0.55	-0.54	1.32	-1.133e+05	-1.879e+05	-
1.135e+05	-1.878e+05	2989.76								
1	143	26	0.17	-1.27	-0.56	-0.54	0.72	-6.315e+04	-1.320e+05	-
6.326e+04	-1.319e+05	2807.61								
1	143	27	0.19	-2.83	-0.73	-1.91	1.40	-1.141e+05	-1.845e+05	-
1.266e+05	-1.719e+05	-2.692e+04								
1	143	28	-5.62e-02	-1.56	-0.77	-0.85	0.75	-6.154e+04	-1.410e+05	-
-7.388e+04	-1.286e+05	-2.878e+04								
1	143	29	-0.13	-2.29	-0.63	-1.79	0.91	-9.630e+04	-1.671e+05	-
1.303e+05	-1.331e+05	-3.538e+04								
1	143	30	-1.32e-02	-1.65	-0.79	-0.87	0.82	-5.891e+04	-1.520e+05	-
-9.149e+04	-1.194e+05	-4.440e+04								
1	143	31	8.13e-02	-2.21	-0.40	-1.73	0.93	-6.222e+04	-1.530e+05	-
-1.189e+05	-9.636e+04	-4.399e+04								
1	143	32	0.59	-1.31	-0.12	-0.60	0.92	-6.804e+04	-1.836e+05	-
1.241e+05	-1.276e+05	-5.777e+04								

468

**PROJETTO engineering s.r.l.**  
società d'ingegneria

**RELAZIONE STRUTTURE**

Direttore Tecnico: ING. LEONARDO FILOTICO  
Cap. Soc. 119.000,00 € Codice Fiscale: 02658050733  
Partita Iva : 02658050733  
Sede Legale: Via dei Mille 5, 74024 Manduria - Taranto  
Sede Operativa: Z.I. Lotto 31, 74020 San Marzano di San Giuseppe - Taranto  
Tel 099 9574694 fax 099 2222834 mob. 3491735914



Progetto dell'impianto eolico denominato "Foggia" della potenza complessiva di 79,20 MW da realizzarsi nel Comune di Manfredonia (FG).

1	143	33	1.68	-0.79	-0.59	1.48	0.68	-4.325e+04	-1.384e+05	-
1.224e+05	-5.923e+04	3.556e+04								
1	143	34	2.36	-1.09	-0.87	2.13	0.86	-7.890e+04	-1.816e+05	-
1.626e+05	-9.790e+04	3.987e+04								
1	143	35	2.61	-1.17	-0.71	2.15	1.24	-9.737e+04	-2.544e+05	-
1.814e+05	-1.704e+05	7.834e+04								
1	143	36	-0.48	-0.60	-0.55	-0.54	-5.99e-02	-1.655e+05	-2.661e+05	
-1.669e+05	-2.647e+05	-1.178e+04								
1	143	37	7.85e-02	-3.70	-0.38	-3.24	1.23	-2.077e+05	-2.417e+05	
-2.192e+05	-2.302e+05	-1.606e+04								
1	143	38	9.87e-03	-3.45	-0.21	-3.23	0.84	-1.264e+05	-1.853e+05	
-1.701e+05	-1.415e+05	-2.577e+04								
1	143	39	-0.28	-2.78	-0.48	-2.58	0.67	-7.034e+04	-1.439e+05	-
1.304e+05	-8.375e+04	-2.839e+04								
1	143	40	1.86	-0.56	-0.56	1.86	-2.08e-05	-4.849e+04	-1.276e+05	
-1.276e+05	-4.849e+04	1.53e-05								
1	143	41	2.76	-0.33	-0.33	2.76	5.07e-05	-8.295e+04	-1.886e+05	
-1.886e+05	-8.295e+04									
1	143	42	2.37	3.43e-02	3.43e-02	2.37	-4.06e-06	-1.036e+05		
-2.914e+05	-2.914e+05	-1.036e+05	6.10e-05							
1	143	43	-1.12	-3.46	-1.12	-3.46	4.19e-06	-2.301e+05	-2.379e+05	
-2.379e+05	-2.301e+05	6.10e-05								
1	143	44	-0.75	-3.87	-0.75	-3.87	-4.90e-05	-1.440e+05	-1.871e+05	
-1.871e+05	-1.440e+05									
1	143	45	-0.52	-2.98	-0.52	-2.98	2.40e-05	-7.804e+04	-1.362e+05	
-1.362e+05	-7.804e+04									
1	143	46	1.68	-0.79	-0.59	1.48	-0.68	-4.325e+04	-1.384e+05	-
1.224e+05	-5.923e+04	-3.556e+04								

469

Progetto dell'impianto eolico denominato "Foggia" della potenza complessiva di 79,20 MW da realizzarsi nel Comune di Manfredonia (FG).

1	143	47	2.36	-1.09	-0.87	2.13	-0.86	-7.890e+04	-1.816e+05	-
1.626e+05	-9.790e+04	-3.987e+04								
1	143	48	2.61	-1.17	-0.71	2.15	-1.24	-9.737e+04	-2.544e+05	-
1.814e+05	-1.704e+05	-7.834e+04								
1	143	49	-0.48	-0.60	-0.55	-0.54	5.99e-02	-1.655e+05	-2.661e+05	-
-1.669e+05	-2.647e+05	1.178e+04								
1	143	50	7.85e-02	-3.70	-0.38	-3.24	-1.23	-2.077e+05	-2.417e+05	-
-2.192e+05	-2.302e+05	1.606e+04								
1	143	51	9.93e-03	-3.45	-0.21	-3.23	-0.84	-1.264e+05	-1.853e+05	-
-1.701e+05	-1.415e+05	2.577e+04								
1	143	52	-0.29	-2.78	-0.48	-2.58	-0.67	-7.034e+04	-1.439e+05	-
1.304e+05	-8.375e+04	2.839e+04								
1	143	53	1.15	-1.14	-0.65	0.66	-0.94	-4.328e+04	-1.510e+05	-
1.134e+05	-8.093e+04	-5.138e+04								
1	143	54	1.23	-0.96	-0.44	0.71	-0.93	-7.201e+04	-1.628e+05	-
1.188e+05	-1.160e+05	-4.537e+04								
1	143	55	1.76	-1.30	-0.36	0.83	-1.41	-9.125e+04	-1.823e+05	-
1.128e+05	-1.608e+05	-3.872e+04								
1	143	56	0.77	-1.86	-0.55	-0.54	-1.32	-1.133e+05	-1.879e+05	-
1.135e+05	-1.878e+05	-2989.76								
1	143	57	0.19	-2.83	-0.73	-1.91	-1.40	-1.141e+05	-1.845e+05	-
1.266e+05	-1.719e+05	2.692e+04								
1	143	58	-0.13	-2.29	-0.63	-1.79	-0.91	-9.630e+04	-1.671e+05	-
1.303e+05	-1.331e+05	3.538e+04								
1	143	59	7.80e-02	-2.21	-0.40	-1.73	-0.93	-6.222e+04	-1.530e+05	-
-1.189e+05	-9.636e+04	4.399e+04								
1	143	60	0.27	-1.60	-0.90	-0.43	-0.91	-5.774e+04	-1.872e+05	-
1.242e+05	-1.207e+05	-6.470e+04								

470

Progetto dell'impianto eolico denominato "Foggia" della potenza complessiva di 79,20 MW da realizzarsi nel Comune di Manfredonia (FG).

1	143	61	0.60	-1.06	-0.28	-0.18	-0.83	-4.661e+04	-1.521e+05	-
8.580e+04	-1.129e+05	-5.097e+04								
1	143	62	0.48	-1.04	-0.34	-0.22	-0.76	-5.197e+04	-1.413e+05	-
6.910e+04	-1.242e+05	-3.518e+04								
1	143	63	0.17	-1.27	-0.56	-0.54	-0.72	-6.315e+04	-1.320e+05	-
6.326e+04	-1.319e+05	-2807.61								
1	143	64	-5.65e-02	-1.56	-0.77	-0.85	-0.75	-6.154e+04	-1.410e+05	-
-7.388e+04	-1.286e+05	2.878e+04								
1	143	65	-9.37e-03	-1.65	-0.79	-0.87	-0.82	-5.891e+04	-1.520e+05	-
-9.149e+04	-1.194e+05	4.440e+04								
1	143	66	0.59	-1.31	-0.12	-0.60	-0.92	-6.804e+04	-1.836e+05	-
1.241e+05	-1.276e+05	5.777e+04								
1	143	67	-0.18	-0.93	-0.54	-0.58	-0.37	-5.901e+04	-1.320e+05	-
5.976e+04	-1.312e+05	-7350.35								
1	143	68	-7.29e-02	-1.14	-0.64	-0.58	-0.54	-3.523e+04	-1.497e+05	-
-6.257e+04	-1.224e+05	4.882e+04								
1	143	69	-0.26	-0.76	-0.44	-0.58	-0.24	-5.016e+04	-1.205e+05	-
5.070e+04	-1.199e+05	-6117.84								
1	143	70	-0.24	-0.91	-0.58	-0.56	-0.34	-3.263e+04	-1.281e+05	-
4.965e+04	-1.111e+05	3.655e+04								
1	143	71	-0.29	-0.51	-0.36	-0.44	-0.10	-3.124e+04	-1.107e+05	-
3.148e+04	-1.105e+05	-4420.79								
1	143	72	-0.47	-0.71	-0.62	-0.55	-0.12	-1.883e+04	-1.156e+05	-
3.259e+04	-1.018e+05	3.380e+04								
1	143	73	-0.23	-0.51	-0.49	-0.25	7.62e-02	-1.527e+04	-1.026e+05	-
-1.535e+04	-1.025e+05	-2746.04								
1	143	74	-0.33	-0.89	-0.51	-0.71	0.26	-4242.26	-1.044e+05	-
1.464e+04	-9.396e+04	3.054e+04								

471

Progetto dell'impianto eolico denominato "Foggia" della potenza complessiva di 79,20 MW da realizzarsi nel Comune di Manfredonia (FG).

1	143	75	-0.21	-0.59	-0.35	-0.45	0.19	4841.01	-9.529e+04	
4831.04		-9.528e+04	-998.97							
1	143	76	-0.11	-0.26	-0.15	-0.22	6.48e-02	3058.17	-9.369e+04	
-2023.49		-8.861e+04	2.158e+04							
1	143	77	-0.10	-0.90	-0.11	-0.90	-3.46e-02	50.00	-9.301e+04	
49.92	-9.301e+04	-84.24								
1	143	78	0.21	-9.15e-02		0.14	-2.31e-02	-0.13	1764.01	-
8.568e+04	-2510.20	-8.141e+04	1.885e+04							
1	143	79	2.07e-02	-1.27	-0.54	-0.71	-0.64	-1.231e+04	-1.661e+05	
-7.477e+04		-1.037e+05	7.554e+04							
1	143	80	-0.30	-0.99	-0.69	-0.60	-0.34	-3570.18	-1.357e+05	-
5.076e+04	-8.853e+04	6.332e+04								
1	143	81	-0.40	-0.85	-0.74	-0.52	-0.20	1545.03	-1.099e+05	-
3.494e+04	-7.345e+04	5.231e+04								
1	143	82	-0.15	-0.90	-0.69	-0.35	-0.34	3070.86	-8.187e+04	-
2.024e+04	-5.856e+04	3.790e+04								
1	143	83	-0.16	-0.55	-0.45	-0.26	-0.17	1.221e+04	-5.522e+04	-
512.99	-4.250e+04	2.638e+04								
1	143	84	-0.12	-0.57	-0.18	-0.52	0.14	-942.66	-3.831e+04	-7169.41
-3.209e+04		1.393e+04								
1	143	85	-0.33	-1.17	-0.62	-0.88	-0.40	-1.022e+04	-1.533e+05	-
7.966e+04	-8.391e+04	7.153e+04								
1	143	86	-0.30	-0.98	-0.58	-0.70	-0.33	1.089e+04	-1.309e+05	-
5.826e+04	-6.175e+04	7.088e+04								
1	143	87	-0.30	-0.74	-0.51	-0.52	-0.22	1.625e+04	-1.022e+05	-
4.154e+04	-4.441e+04	5.921e+04								
1	143	88	-0.19	-0.48	-0.43	-0.24	-0.11	1.875e+04	-7.963e+04	-
2.926e+04	-3.162e+04	4.917e+04								

472

**PROJETTO engineering s.r.l.**  
società d'ingegneria

RELAZIONE STRUTTURE

Direttore Tecnico: ING. LEONARDO FILOTICO  
Cap. Soc. 119.000,00 € Codice Fiscale: 02658050733  
Partita Iva : 02658050733  
Sede Legale: Via dei Mille 5, 74024 Manduria - Taranto  
Sede Operativa: Z.I. Lotto 31, 74020 San Marzano di San Giuseppe - Taranto  
Tel 099 9574694 fax 099 2222834 mob. 3491735914



Progetto dell'impianto eolico denominato "Foggia" della potenza complessiva di 79,20 MW da realizzarsi nel Comune di Manfredonia (FG).

1	143	89	-0.31	-0.40	-0.36	-0.34	-4.50e-02	9643.92	-5.475e+04	
			-2.151e+04	-2.359e+04	3.218e+04					
1	143	90	0.32	-0.11	0.19	1.66e-02	-0.19	1659.52	-2.934e+04	
			-1.357e+04	-1.411e+04	1.550e+04					
1	143	91	0.11	-1.66	-0.43	-1.12	-0.82	-8913.96	-1.719e+05	-
1.014e+05			-7.945e+04	8.077e+04						
1	143	92	-0.12	-1.31	-0.41	-1.01	-0.51	17.91	-1.389e+05	-8.520e+04
			-5.366e+04	6.763e+04						
1	143	93	-0.18	-1.06	-0.37	-0.87	-0.37	4080.98	-1.108e+05	-
6.995e+04			-3.682e+04	5.503e+04						
1	143	94	-0.20	-0.99	-0.42	-0.76	-0.36	4349.20	-8.081e+04	-
5.505e+04			-2.142e+04	3.912e+04						
1	143	95	-0.13	-0.53	-0.26	-0.40	-0.18	1.230e+04	-5.284e+04	-
3.914e+04			-1406.92	2.655e+04						
1	143	96	-0.13	-0.25	-0.17	-0.21	5.86e-02	-1088.67	-3.535e+04	
			-2.946e+04	-6975.65	1.292e+04					
1	143	97	0.21	-1.87	-4.07e-02	-1.63	-0.67	-3.239e+04	-1.577e+05	
			-1.228e+05	-6.725e+04	5.615e+04					
1	143	98	3.84e-02	-1.24	-0.10	-1.10	-0.40	-2.913e+04	-1.337e+05	
			-1.105e+05	-5.238e+04	4.349e+04					
1	143	99	-0.11	-0.82	-0.18	-0.75	-0.20	-1.650e+04	-1.184e+05	-
1.005e+05			-3.430e+04	3.868e+04						
1	143	100	-0.23	-0.41	-0.24	-0.40	3.99e-02	-3255.90	-1.048e+05	
			-9.233e+04	-1.574e+04	3.334e+04					
1	143	101	-0.15	-0.21	-0.21	-0.15	1.13e-02	3280.21	-9.211e+04	
			-8.642e+04	-2406.22	2.258e+04					
1	143	102	2.51e-02	-0.44	-0.27	-0.15	0.23	1804.19	-8.300e+04	
			-7.894e+04	-2248.83	1.809e+04					

473



Progetto dell'impianto eolico denominato "Foggia" della potenza complessiva di 79,20 MW da realizzarsi nel Comune di Manfredonia (FG).

1	143	103	0.16	-1.81	0.16	-1.81	2.59e-04	-6.396e+04	-1.337e+05
								-6.396e+04	-1.337e+05
1	143	104	0.11	-1.03	0.11	-1.03	-2.28e-04	-5.346e+04	-1.222e+05
								-5.346e+04	-1.222e+05
1	143	105	9.66e-03	-0.63	9.66e-03	-0.63	1.53e-05	-3.342e+04	-1.124e+05
								-3.342e+04	-1.124e+05
1	143	106	-8.13e-02	-0.45	-8.13e-02	-0.45	-2.04e-05	-1.649e+04	-1.040e+05
								-1.649e+04	-1.040e+05
1	143	107	-0.23	-0.24	-0.24	-0.23	-8.11e-06	4417.88	-9.652e+04
								4417.88	-9.652e+04
1	143	108	-0.16	-0.52	-0.52	-0.16	-84.15	-9.420e+04	-84.15
								-9.420e+04	-84.15
1	143	109	0.21	-1.87	-4.12e-02	-1.63	0.67	-3.239e+04	-1.228e+05
								-3.239e+04	-6.725e+04
1	143	110	3.91e-02	-1.24	-0.10	-1.10	0.40	-2.913e+04	-1.105e+05
								-2.913e+04	-5.238e+04
1	143	111	-0.12	-0.82	-0.18	-0.75	0.20	-1.650e+04	-1.005e+05
								-1.650e+04	-3.430e+04
1	143	112	-0.23	-0.41	-0.24	-0.40	-4.00e-02	-3255.90	-9.233e+04
								-3255.90	-1.574e+04
1	143	113	-0.15	-0.21	-0.21	-0.15	-1.12e-02	3280.21	-8.642e+04
								3280.21	-2.258e+04
1	143	114	2.51e-02	-0.44	-0.27	-0.15	-0.23	1804.19	-7.894e+04
								1804.19	-2.248.83
1	143	115	0.11	-1.66	-0.43	-1.12	0.82	-8913.96	1.014e+05
								-8913.96	-7.945e+04
1	143	116	-0.12	-1.30	-0.41	-1.02	0.51	17.91	-5.366e+04
								17.91	-6.763e+04

Progetto dell'impianto eolico denominato "Foggia" della potenza complessiva di 79,20 MW da realizzarsi nel Comune di Manfredonia (FG).

1	143	117	-0.18	-1.06	-0.37	-0.87	0.37	4080.98	-1.108e+05	-
6.995e+04	-3.682e+04	-5.503e+04								
1	143	118	-0.20	-0.99	-0.42	-0.76	0.36	4349.20	-8.081e+04	-
5.505e+04	-2.142e+04	-3.912e+04								
1	143	119	-0.13	-0.53	-0.26	-0.40	0.18	1.230e+04	-5.284e+04	-
3.914e+04	-1406.92	-2.655e+04								
1	143	120	-0.13	-0.25	-0.17	-0.21	-5.86e-02	-1088.67	-3.535e+04	-
-2.946e+04	-6975.65	-1.292e+04								
1	143	121	-0.33	-1.16	-0.62	-0.87	0.40	-1.022e+04	-1.533e+05	-
7.966e+04	-8.391e+04	-7.153e+04								
1	143	122	-0.30	-0.98	-0.58	-0.70	0.33	1.089e+04	-1.309e+05	-
5.826e+04	-6.175e+04	-7.088e+04								
1	143	123	-0.30	-0.74	-0.51	-0.52	0.22	1.625e+04	-1.022e+05	-
4.154e+04	-4.441e+04	-5.921e+04								
1	143	124	-0.19	-0.48	-0.43	-0.24	0.11	1.875e+04	-7.963e+04	-
2.926e+04	-3.162e+04	-4.917e+04								
1	143	125	-0.31	-0.40	-0.36	-0.34	4.50e-02	9643.92	-5.475e+04	-
-2.151e+04	-2.359e+04	-3.218e+04								
1	143	126	0.32	-0.11	0.19	1.66e-02	0.20	1659.52	-2.934e+04	-
-1.357e+04	-1.411e+04	-1.550e+04								
1	143	127	2.17e-02	-1.27	-0.54	-0.71	0.64	-1.231e+04	-1.661e+05	-
-7.477e+04	-1.037e+05	-7.554e+04								
1	143	128	-0.30	-0.99	-0.69	-0.60	0.34	-3570.18	-1.357e+05	-
5.076e+04	-8.853e+04	-6.332e+04								
1	143	129	-0.40	-0.85	-0.74	-0.52	0.20	1545.03	-1.099e+05	-
3.494e+04	-7.345e+04	-5.231e+04								
1	143	130	-0.15	-0.90	-0.69	-0.35	0.34	3070.86	-8.187e+04	-
2.024e+04	-5.856e+04	-3.790e+04								

475

Progetto dell'impianto eolico denominato "Foggia" della potenza complessiva di 79,20 MW da realizzarsi nel Comune di Manfredonia (FG).

1	143	131	-0.16	-0.55	-0.45	-0.26	0.17	1.221e+04	-5.522e+04	-
512.99	-4.250e+04	-2.638e+04								
1	143	132	-0.12	-0.57	-0.18	-0.52	-0.14	-942.66	-3.831e+04	-7169.41
	-3.209e+04	-1.393e+04								
1	143	133	-7.24e-02	-1.14	-0.64	-0.58	0.54	-3.523e+04	-1.497e+05	
	-6.257e+04	-1.224e+05	-4.882e+04							
1	143	134	-0.24	-0.91	-0.58	-0.57	0.33	-3.263e+04	-1.281e+05	-
4.965e+04	-1.111e+05	-3.655e+04								
1	143	135	-0.47	-0.71	-0.62	-0.55	0.12	-1.883e+04	-1.156e+05	-
3.259e+04	-1.018e+05	-3.380e+04								
1	143	136	-0.33	-0.89	-0.51	-0.71	-0.26	-4242.26	-1.044e+05	-
1.464e+04	-9.396e+04	-3.054e+04								
1	143	137	-0.11	-0.26	-0.15	-0.22	-6.48e-02	3058.17	-9.369e+04	
	-2023.49	-8.861e+04	-2.158e+04							
1	143	138	0.21	-9.15e-02	0.14	-2.31e-02	0.13	1764.01		-
8.568e+04	-2510.20	-8.141e+04	-1.885e+04							
1	143	139	-0.18	-0.93	-0.54	-0.58	0.37	-5.901e+04	-1.320e+05	-
5.976e+04	-1.312e+05	7350.35								
1	143	140	-0.26	-0.76	-0.44	-0.58	0.24	-5.016e+04	-1.205e+05	-
5.070e+04	-1.199e+05	6117.84								
1	143	141	-0.29	-0.51	-0.36	-0.44	0.10	-3.124e+04	-1.107e+05	-
3.148e+04	-1.105e+05	4420.79								
1	143	142	-0.23	-0.51	-0.49	-0.25	-7.62e-02	-1.527e+04	-1.026e+05	
	-1.535e+04	-1.025e+05	2746.04							
1	143	143	-0.21	-0.59	-0.35	-0.45	-0.19	4841.01	-9.529e+04	
4831.04	-9.528e+04	998.97								
1	143	144	-0.10	-0.90	-0.11	-0.90	3.46e-02	50.00	-9.301e+04	
49.92	-9.301e+04	84.24								

476

Progetto dell'impianto eolico denominato "Foggia" della potenza complessiva di 79,20 MW da realizzarsi nel Comune di Manfredonia (FG).

1	143	145	-2.45e-02	-0.94	-0.45	-0.51	0.46	-2.293e+04	-1.583e+05	
			-6.272e+04	-1.185e+05	6.167e+04					
1	143	146	-0.40	-0.64	-0.47	-0.57	0.11	-2.315e+04	-1.327e+05	-
4.937e+04			-1.065e+05	4.675e+04						
1	143	147	-0.32	-0.70	-0.34	-0.69	-7.97e-02	-1.264e+04	-1.163e+05	
			-3.209e+04	-9.688e+04	4.048e+04					
1	143	148	-7.92e-02	-0.70	-0.11	-0.67	0.13	-1221.12	-1.020e+05	
			-1.431e+04	-8.890e+04	3.388e+04					
1	143	149	1.45e-03	-0.54	-3.23e-04		-0.54	-3.10e-02	3857.03	
			-8.877e+04	-1789.99	-8.312e+04	2.216e+04				
1	143	150	0.42	-0.50	2.85e-03		-8.21e-02	0.46	1661.16	-
7.959e+04			-2084.41	-7.585e+04	1.704e+04					
1	143	151	0.22	-1.00	-0.51	-0.26	0.59	-308.91	-1.712e+05	-7.488e+04
			-9.662e+04	8.475e+04						
1	143	152	-0.12	-0.63	-0.44	-0.31	0.25	4801.15	-1.360e+05	-
5.023e+04			-8.093e+04	6.868e+04						
1	143	153	-0.46	-0.56	-0.56	-0.46	-1.31e-02	6784.67	-1.073e+05	
			-3.436e+04	-6.616e+04	5.478e+04					
1	143	154	-0.34	-1.19	-0.76	-0.77	-0.43	6105.78	-7.730e+04	-
1.951e+04			-5.168e+04	3.848e+04						
1	143	155	-0.29	-0.80	-0.41	-0.68	-0.21	1.290e+04	-4.985e+04	-
458.79			-3.649e+04	2.569e+04						
1	143	156	-1.04e-04	-1.27	-0.38	-0.89	0.58	-905.51	-3.298e+04	-
6424.23			-2.747e+04	1.211e+04						
1	143	157	0.21	-0.64	-0.35	-8.74e-02		0.40	-3583.46	-1.498e+05
			-7.880e+04	-7.455e+04	7.307e+04					
1	143	158	0.15	-0.68	-0.33	-0.20	0.41	1.481e+04	-1.272e+05	-
5.793e+04			-5.444e+04	7.097e+04						

477

Progetto dell'impianto eolico denominato "Foggia" della potenza complessiva di 79,20 MW da realizzarsi nel Comune di Manfredonia (FG).

1	143	159	0.13	-0.58	-0.23	-0.22	0.36	1.814e+04	-9.839e+04	-
4.156e+04	-3.869e+04	5.825e+04								
1	143	160	0.24	-0.41	1.22e-02		-0.18	0.31	1.919e+04	-7.609e+04
	-2.963e+04	-2.727e+04	4.762e+04							
1	143	161	-0.17	-0.92	-0.54	-0.55	0.37	9785.31	-5.138e+04	-
2.184e+04	-1.976e+04	3.057e+04								
1	143	162	0.12	-9.67e-02		-7.57e-02		0.10	6.46e-02	1540.08
	-2.657e+04	-1.278e+04	-1.225e+04	1.405e+04						
1	143	163	0.59	-1.07	-0.54	6.37e-02		0.77	-3740.98	-1.653e+05
	-9.888e+04	-7.020e+04	7.951e+04							
1	143	164	0.15	-0.77	-0.51	-0.12	0.42	1172.70	-1.328e+05	-
8.426e+04	-4.733e+04	6.437e+04								
1	143	165	-0.34	-0.69	-0.60	-0.43	0.16	4215.27	-1.064e+05	-
6.966e+04	-3.248e+04	5.207e+04								
1	143	166	-0.29	-1.10	-0.70	-0.69	-0.41	4802.55	-7.833e+04	-
5.519e+04	-1.833e+04	3.726e+04								
1	143	167	-0.34	-0.79	-0.68	-0.45	-0.20	1.280e+04	-5.221e+04	-
3.985e+04	435.16	2.551e+04								
1	143	168	6.20e-03		-1.60	-1.24	-0.35	0.67	-759.53	-3.595e+04
3.009e+04	-6617.99	1.311e+04								
1	143	169	0.73	-1.25	-1.05	0.54	0.59	-2.597e+04	-1.501e+05	-
1.181e+05	-5.803e+04	5.434e+04								
1	143	170	7.94e-02		-1.06	-1.04	5.27e-02	0.17	-2.689e+04	-
1.269e+05	-1.071e+05	-4.665e+04	3.981e+04							
1	143	171	-0.21	-1.06	-1.06	-0.21	7.93e-03		-1.512e+04	-1.134e+05
	-9.812e+04	-3.038e+04	3.559e+04							
1	143	172	-9.47e-02		-1.26	-1.14	-0.21	0.35	-2271.24	-1.015e+05
	-9.053e+04	-1.322e+04	3.108e+04							

478

Progetto dell'impianto eolico denominato "Foggia" della potenza complessiva di 79,20 MW da realizzarsi nel Comune di Manfredonia (FG).

1	143	173	5.99e-03	-0.55	-0.55	5.08e-03	2.26e-02	3627.33	
			-9.035e+04	-8.532e+04	-1407.26	2.116e+04			
1	143	174	0.35	0.11	0.16	0.29	0.10	1619.24	-8.228e+04
7.831e+04			-2345.80	1.780e+04					-
1	143	175	0.74	-1.31	-1.31	0.74	-2.62e-04	-5.555e+04	-1.287e+05
			-1.287e+05	-5.555e+04					
1	143	176	0.15	-1.26	-1.26	0.15	2.31e-04	-4.794e+04	-1.176e+05
			-1.176e+05	-4.794e+04					
1	143	177	-8.59e-02	-0.90	-0.90	-8.59e-02	-2.12e-05	-2.955e+04	-1.086e+05
			-1.086e+05	-1.086e+05	-2.955e+04				
1	143	178	-0.42	-0.52	-0.42	-0.52	2.17e-05	-1.422e+04	-1.010e+05
			-1.010e+05	-1.422e+04					
1	143	179	-0.47	-0.65	-0.65	-0.47	5.41e-06	5244.21	-9.404e+04
			-9.404e+04	5244.21					
1	143	180	-5.51e-02	-1.28	-1.28	-5.51e-02	4.15e-06	183.99	-9.182e+04
			-9.182e+04	183.99					
1	143	181	0.73	-1.25	-1.05	0.54	-0.59	-2.597e+04	-1.501e+05
1.181e+05			-5.803e+04	-5.434e+04					-
1	143	182	7.93e-02	-1.06	-1.04	5.26e-02	-0.17	-2.689e+04	-1.269e+05
			-1.071e+05	-4.665e+04	-3.981e+04				
1	143	183	-0.21	-1.06	-1.06	-0.21	-7.57e-03	-1.512e+04	-9.812e+04
			-9.812e+04	-3.038e+04	-3.559e+04				
1	143	184	-9.47e-02	-1.26	-1.14	-0.21	-0.35	-2271.24	-9.053e+04
			-9.053e+04	-1.322e+04	-3.108e+04				
1	143	185	5.99e-03	-0.55	-0.55	5.08e-03	-2.25e-02	3627.33	-9.035e+04
			-9.035e+04	-8.532e+04	-1407.26	-2.116e+04			
1	143	186	0.35	0.11	0.16	0.29	-0.10	1619.24	-8.228e+04
7.831e+04			-2345.80	-1.780e+04					-

Progetto dell'impianto eolico denominato "Foggia" della potenza complessiva di 79,20 MW da realizzarsi nel Comune di Manfredonia (FG).

1	143	187	0.59	-1.07	-0.54	6.61e-02	-0.77	-3740.98	-1.653e+05	
			-9.888e+04	-7.020e+04	-7.951e+04					
1	143	188	0.15	-0.77	-0.50	-0.12	-0.42	1172.70	-1.328e+05	-
8.426e+04			-4.733e+04	-6.437e+04						
1	143	189	-0.34	-0.69	-0.60	-0.43	-0.16	4215.27	-1.064e+05	-
6.966e+04			-3.248e+04	-5.207e+04						
1	143	190	-0.29	-1.10	-0.70	-0.69	0.41	4802.55	-7.833e+04	-
5.519e+04			-1.833e+04	-3.726e+04						
1	143	191	-0.34	-0.79	-0.68	-0.45	0.20	1.280e+04	-5.221e+04	-
3.985e+04			435.16	-2.551e+04						
1	143	192	6.21e-03	-1.60	-1.24	-0.35	-0.67	-759.53	-3.595e+04	-
3.009e+04			-6617.99	-1.311e+04						
1	143	193	0.20	-0.64	-0.34	-8.99e-02	-0.40	-3583.46	-1.498e+05	
			-7.880e+04	-7.455e+04	-7.307e+04					
1	143	194	0.15	-0.68	-0.33	-0.20	-0.41	1.481e+04	-1.272e+05	-
5.793e+04			-5.444e+04	-7.097e+04						
1	143	195	0.13	-0.58	-0.23	-0.22	-0.36	1.814e+04	-9.839e+04	-
4.156e+04			-3.869e+04	-5.825e+04						
1	143	196	0.24	-0.41	1.22e-02	-0.18	-0.31	1.919e+04	-7.609e+04	
			-2.963e+04	-2.727e+04	-4.762e+04					
1	143	197	-0.17	-0.92	-0.54	-0.55	-0.37	9785.31	-5.138e+04	-
2.184e+04			-1.976e+04	-3.057e+04						
1	143	198	0.12	-9.67e-02	-7.57e-02	0.10	-6.46e-02	1540.08		
			-2.657e+04	-1.278e+04	-1.225e+04	-1.405e+04				
1	145	1	-0.54	-0.54	-0.54	-0.54		-4.707e+05	-4.707e+05	-
4.707e+05			-4.707e+05							
1	145	3	-0.43	-0.67	-0.48	-0.62	9.79e-02	-1.583e+04	-1.158e+05	
			-3.234e+04	-9.933e+04	-3.714e+04					

480

Progetto dell'impianto eolico denominato "Foggia" della potenza complessiva di 79,20 MW da realizzarsi nel Comune di Manfredonia (FG).

1	145	4	-0.23	-0.77	-0.31	-0.69	-0.20	-2773.21	-1.031e+05	-
1.448e+04	-9.143e+04	-3.221e+04								
1	145	5	-7.20e-02	-0.38	-7.30e-02	-0.38	-1.69e-02	3449.72		
-9.122e+04	-1906.74	-8.587e+04	-2.187e+04							
1	145	6	0.19	-0.17	7.13e-02	-5.26e-02	-0.17	1711.68		
8.264e+04	-2297.30	-7.863e+04	-1.795e+04							
1	145	7	-0.48	-0.54	-0.53	-0.48	2.18e-02	-6346.52	-1.686e+05	
-7.482e+04	-1.001e+05	-8.014e+04								
1	145	8	-0.44	-0.58	-0.57	-0.46	4.68e-02	573.77	-1.358e+05	-
5.049e+04	-8.473e+04	-6.600e+04								
1	145	9	-0.44	-0.70	-0.65	-0.49	0.11	4130.13	-1.086e+05	-
3.465e+04	-6.980e+04	-5.355e+04								
1	145	10	-0.25	-1.03	-0.73	-0.56	0.38	4560.91	-7.956e+04	-
1.988e+04	-5.512e+04	-3.819e+04								
1	145	11	-0.26	-0.64	-0.43	-0.47	0.19	1.254e+04	-5.252e+04	-
485.89	-3.949e+04	-2.603e+04								
1	145	12	-7.05e-02	-0.91	-0.28	-0.70	-0.36	-924.54	-3.565e+04	-
6796.82	-2.978e+04	-1.302e+04								
1	145	13	-0.51	-0.58	-0.55	-0.55	3.91e-02	-2.920e+04	-1.539e+05	
-6.264e+04	-1.204e+05	-5.524e+04								
1	145	14	-0.43	-0.66	-0.53	-0.57	0.11	-2.803e+04	-1.303e+05	-
4.951e+04	-1.088e+05	-4.165e+04								
1	145	19	-0.51	-0.52	-0.51	-0.51	-6.82e-03	-6.292e+04	-1.854e+05	
-1.242e+05	-1.242e+05	6.124e+04								
1	145	20	-0.52	-0.54	-0.52	-0.54	5.17e-03	-5.277e+04	-1.520e+05	
-1.161e+05	-8.864e+04	4.768e+04								
1	145	21	-0.53	-0.55	-0.54	-0.54	9.49e-03	-8.418e+04	-1.649e+05	
-1.246e+05	-1.246e+05	4.037e+04								

481



Progetto dell'impianto eolico denominato "Foggia" della potenza complessiva di 79,20 MW da realizzarsi nel Comune di Manfredonia (FG).

1	145	22	-0.52	-0.54	-0.54	-0.52	5.19e-03	-5.277e+04	-1.520e+05
								-8.864e+04	-1.161e+05
									4.768e+04
1	145	23	-0.54	-0.55	-0.55	-0.54	6.69e-03	-1.028e+05	-1.833e+05
								-1.197e+05	-1.664e+05
									3.282e+04
1	145	24	-0.53	-0.55	-0.55	-0.54	4.02e-03	-5.680e+04	-1.411e+05
								-7.149e+04	-1.264e+05
									3.198e+04
1	145	25	-0.54	-0.55	-0.55	-0.54		-1.135e+05	-1.878e+05
								1.135e+05	-1.878e+05
									-
1	145	26	-0.54	-0.56	-0.56	-0.54	-1.63e-06	-6.326e+04	-1.319e+05
								-6.326e+04	-1.319e+05
									1.53e-05
1	145	27	-0.54	-0.55	-0.55	-0.54	-6.69e-03	-1.028e+05	-1.833e+05
								-1.197e+05	-1.664e+05
									-3.282e+04
1	145	28	-0.53	-0.55	-0.55	-0.54	-4.04e-03	-5.680e+04	-1.411e+05
								-7.149e+04	-1.264e+05
									-3.198e+04
1	145	29	-0.53	-0.55	-0.54	-0.54	-9.49e-03	-8.418e+04	-1.649e+05
								-1.246e+05	-1.246e+05
									-4.037e+04
1	145	30	-0.52	-0.54	-0.54	-0.52	-5.17e-03	-5.277e+04	-1.520e+05
								-8.864e+04	-1.161e+05
									-4.768e+04
1	145	31	-0.52	-0.54	-0.52	-0.54	-5.19e-03	-5.277e+04	-1.520e+05
								-1.161e+05	-8.864e+04
									-4.768e+04
1	145	32	-0.51	-0.52	-0.51	-0.51	6.82e-03	-6.292e+04	-1.854e+05
								-1.242e+05	-1.242e+05
									-6.124e+04
1	145	33	-0.53	-0.55	-0.54	-0.55	4.04e-03	-5.680e+04	-1.411e+05
								-1.264e+05	-7.149e+04
									3.198e+04
1	145	34	-0.54	-0.55	-0.54	-0.55	6.69e-03	-1.028e+05	-1.833e+05
								-1.664e+05	-1.197e+05
									3.282e+04
1	145	35	-0.54	-0.55	-0.54	-0.54	4.42e-03	-1.531e+05	-2.475e+05
								-2.003e+05	-2.003e+05
									4.720e+04

482

Progetto dell'impianto eolico denominato "Foggia" della potenza complessiva di 79,20 MW da realizzarsi nel Comune di Manfredonia (FG).

1	145	36	-0.54	-0.55	-0.55	-0.54		-1.669e+05	-2.647e+05	-
1.669e+05	-2.647e+05	6.10e-05								
1	145	37	-0.54	-0.55	-0.54	-0.54	-4.42e-03	-1.531e+05	-2.475e+05	
-2.003e+05	-2.003e+05	-4.720e+04								
1	145	38	-0.54	-0.55	-0.54	-0.55	-6.69e-03	-1.028e+05	-1.833e+05	
-1.664e+05	-1.197e+05	-3.282e+04								
1	145	39	-0.53	-0.55	-0.54	-0.55	-4.02e-03	-5.680e+04	-1.411e+05	
-1.264e+05	-7.149e+04	-3.198e+04								
1	145	40	-0.54	-0.56	-0.54	-0.56	1.63e-06	-6.326e+04	-1.319e+05	
-1.319e+05	-6.326e+04	1.53e-05								
1	145	41	-0.54	-0.55	-0.54	-0.55		-1.135e+05	-1.878e+05	-
1.878e+05	-1.135e+05									
1	145	42	-0.54	-0.55	-0.54	-0.55		-1.669e+05	-2.647e+05	-
2.647e+05	-1.669e+05	6.10e-05								
1	145	43	-0.54	-0.55	-0.54	-0.55		-1.669e+05	-2.647e+05	-
2.647e+05	-1.669e+05	6.10e-05								
1	145	44	-0.54	-0.55	-0.54	-0.55		-1.135e+05	-1.878e+05	-
1.878e+05	-1.135e+05									
1	145	45	-0.54	-0.56	-0.54	-0.56	1.64e-06	-6.326e+04	-1.319e+05	
-1.319e+05	-6.326e+04									
1	145	46	-0.53	-0.55	-0.54	-0.55	-4.02e-03	-5.680e+04	-1.411e+05	
-1.264e+05	-7.149e+04	-3.198e+04								
1	145	47	-0.54	-0.55	-0.54	-0.55	-6.69e-03	-1.028e+05	-1.833e+05	
-1.664e+05	-1.197e+05	-3.282e+04								
1	145	48	-0.54	-0.55	-0.54	-0.54	-4.42e-03	-1.531e+05	-2.475e+05	
-2.003e+05	-2.003e+05	-4.720e+04								
1	145	49	-0.54	-0.55	-0.55	-0.54		-1.669e+05	-2.647e+05	-
1.669e+05	-2.647e+05	6.10e-05								

483

Progetto dell'impianto eolico denominato "Foggia" della potenza complessiva di 79,20 MW da realizzarsi nel Comune di Manfredonia (FG).

1	145	50	-0.54	-0.55	-0.54	-0.54	4.42e-03	-1.531e+05	-2.475e+05
								-2.003e+05	-2.003e+05
									4.720e+04
1	145	51	-0.54	-0.55	-0.54	-0.55	6.69e-03	-1.028e+05	-1.833e+05
								-1.664e+05	-1.197e+05
									3.282e+04
1	145	52	-0.53	-0.55	-0.54	-0.55	4.04e-03	-5.680e+04	-1.411e+05
								-1.264e+05	-7.149e+04
									3.198e+04
1	145	53	-0.52	-0.54	-0.52	-0.54	-5.19e-03	-5.277e+04	-1.520e+05
								-1.161e+05	-8.864e+04
									-4.768e+04
1	145	54	-0.53	-0.55	-0.54	-0.54	-9.49e-03	-8.418e+04	-1.649e+05
								-1.246e+05	-1.246e+05
									-4.037e+04
1	145	55	-0.54	-0.55	-0.55	-0.54	-6.69e-03	-1.028e+05	-1.833e+05
								-1.197e+05	-1.664e+05
									-3.282e+04
1	145	56	-0.54	-0.55	-0.55	-0.54		-1.135e+05	-1.878e+05
								1.135e+05	-1.878e+05
									-
1	145	57	-0.54	-0.55	-0.55	-0.54	6.69e-03	-1.028e+05	-1.833e+05
								-1.197e+05	-1.664e+05
									3.282e+04
1	145	58	-0.53	-0.55	-0.54	-0.54	9.49e-03	-8.418e+04	-1.649e+05
								-1.246e+05	-1.246e+05
									4.037e+04
1	145	59	-0.52	-0.54	-0.52	-0.54	5.17e-03	-5.277e+04	-1.520e+05
								-1.161e+05	-8.864e+04
									4.768e+04
1	145	60	-0.51	-0.52	-0.51	-0.51	6.82e-03	-6.292e+04	-1.854e+05
								-1.242e+05	-1.242e+05
									-6.124e+04
1	145	61	-0.52	-0.54	-0.54	-0.52	-5.17e-03	-5.277e+04	-1.520e+05
								-8.864e+04	-1.161e+05
									-4.768e+04
1	145	62	-0.53	-0.55	-0.55	-0.54	-4.04e-03	-5.680e+04	-1.411e+05
								-7.149e+04	-1.264e+05
									-3.198e+04
1	145	63	-0.54	-0.56	-0.56	-0.54	-1.63e-06	-6.326e+04	-1.319e+05
								-6.326e+04	-1.319e+05
									1.53e-05

Progetto dell'impianto eolico denominato "Foggia" della potenza complessiva di 79,20 MW da realizzarsi nel Comune di Manfredonia (FG).

1	145	64	-0.53	-0.55	-0.55	-0.54	4.02e-03	-5.680e+04	-1.411e+05
								-7.149e+04	-1.264e+05
									3.198e+04
1	145	65	-0.52	-0.54	-0.54	-0.52	5.19e-03	-5.277e+04	-1.520e+05
								-8.864e+04	-1.161e+05
									4.768e+04
1	145	66	-0.51	-0.52	-0.51	-0.51	-6.82e-03	-6.292e+04	-1.854e+05
								-1.242e+05	-1.242e+05
									6.124e+04
1	145	67	-0.54	-0.58	-0.54	-0.58	1.89e-06	-5.976e+04	-1.312e+05
								-5.976e+04	-1.312e+05
1	145	68	-0.51	-0.58	-0.55	-0.55	-3.92e-02	-2.920e+04	-1.539e+05
								-6.264e+04	-1.204e+05
									5.524e+04
1	145	69	-0.44	-0.58	-0.44	-0.58	-1.47e-06	-5.070e+04	-1.199e+05
								-5.070e+04	-1.199e+05
1	145	70	-0.43	-0.66	-0.53	-0.57	-0.11	-2.803e+04	-1.303e+05
								4.951e+04	-1.088e+05
									4.165e+04
1	145	71	-0.36	-0.44	-0.36	-0.44	2.96e-06	-3.148e+04	-1.105e+05
								-3.148e+04	-1.105e+05
1	145	72	-0.43	-0.67	-0.48	-0.62	-9.79e-02	-1.583e+04	-1.158e+05
								-3.234e+04	-9.933e+04
									3.714e+04
1	145	73	-0.25	-0.49	-0.49	-0.25		-1.535e+04	-1.025e+05
								1.535e+04	-1.025e+05
1	145	74	-0.23	-0.77	-0.31	-0.69	0.20	-2773.21	-1.031e+05
								1.448e+04	-9.143e+04
									3.221e+04
1	145	75	-0.35	-0.45	-0.35	-0.45	1.33e-06	4831.04	-9.528e+04
								4831.04	-9.528e+04
1	145	76	-7.20e-02		-0.38	-7.30e-02	-0.38	1.69e-02	3449.72
								-9.122e+04	-1906.74
									-8.587e+04
									2.187e+04
1	145	77	-0.11	-0.90	-0.11	-0.90	-2.44e-06	49.92	-9.301e+04
								49.92	-9.301e+04

Progetto dell'impianto eolico denominato "Foggia" della potenza complessiva di 79,20 MW da realizzarsi nel Comune di Manfredonia (FG).

1	145	78	0.19	-0.17	7.13e-02	-5.26e-02	0.17	1711.68	-
8.264e+04	-2297.30	-7.863e+04	1.795e+04						
1	145	79	-0.48	-0.54	-0.53	-0.48	-2.18e-02	-6346.52	-1.686e+05
-7.482e+04	-1.001e+05	8.014e+04							
1	145	80	-0.44	-0.58	-0.57	-0.46	-4.68e-02	573.77	-1.358e+05
5.049e+04	-8.473e+04	6.600e+04							
1	145	81	-0.44	-0.70	-0.65	-0.49	-0.11	4130.13	-1.086e+05
3.465e+04	-6.980e+04	5.355e+04							
1	145	82	-0.25	-1.03	-0.73	-0.56	-0.38	4560.91	-7.956e+04
1.988e+04	-5.512e+04	3.819e+04							
1	145	83	-0.26	-0.64	-0.43	-0.47	-0.19	1.254e+04	-5.252e+04
485.89	-3.949e+04	2.603e+04							
1	145	84	-7.05e-02	-0.91	-0.28	-0.70	0.36	-924.54	-3.565e+04
6796.82	-2.978e+04	1.302e+04							
1	145	85	-0.48	-0.48	-0.48	-0.48	1.79e-03	-6931.41	-1.515e+05
-7.923e+04	-7.923e+04	7.230e+04							
1	145	86	-0.41	-0.49	-0.45	-0.45	3.79e-02	1.283e+04	-1.290e+05
-5.809e+04	-5.809e+04	7.092e+04							
1	145	87	-0.30	-0.44	-0.37	-0.37	6.91e-02	1.718e+04	-1.003e+05
-4.155e+04	-4.155e+04	5.873e+04							
1	145	88	-0.11	-0.31	-0.21	-0.21	0.10	1.895e+04	-7.784e+04
2.945e+04	-2.945e+04	4.840e+04							
1	145	89	-0.29	-0.61	-0.45	-0.45	0.16	9697.42	-5.305e+04
2.167e+04	-2.167e+04	3.137e+04							
1	145	90	0.12	-5.79e-03	5.94e-02	5.94e-02		-6.52e-02	
1597.38	-2.795e+04	-1.318e+04	-1.318e+04	1.478e+04					
1	145	91	-0.48	-0.54	-0.48	-0.53	-2.18e-02	-6346.52	-1.686e+05
-1.001e+05	-7.482e+04	8.014e+04							

486

Progetto dell'impianto eolico denominato "Foggia" della potenza complessiva di 79,20 MW da realizzarsi nel Comune di Manfredonia (FG).

1	145	92	-0.44	-0.58	-0.46	-0.57	-4.68e-02	573.77	-1.358e+05	-	
8.473e+04	-5.049e+04	6.600e+04									
1	145	93	-0.44	-0.70	-0.49	-0.65	-0.11	4130.13	-1.086e+05	-	
6.980e+04	-3.465e+04	5.355e+04									
1	145	94	-0.25	-1.03	-0.56	-0.73	-0.38	4560.91	-7.956e+04	-	
5.512e+04	-1.988e+04	3.819e+04									
1	145	95	-0.26	-0.64	-0.47	-0.43	-0.19	1.254e+04	-5.252e+04	-	
3.949e+04	-485.88	2.603e+04									
1	145	96	-7.05e-02		-0.91	-0.70	-0.28	0.36	-924.54	-3.565e+04	-
2.978e+04	-6796.82	1.302e+04									
1	145	97	-0.51	-0.58	-0.55	-0.55	-3.91e-02	-2.920e+04	-1.539e+05	-	
-1.204e+05	-6.264e+04	5.524e+04									
1	145	98	-0.43	-0.66	-0.57	-0.53	-0.11	-2.803e+04	-1.303e+05	-	
1.088e+05	-4.951e+04	4.165e+04									
1	145	99	-0.43	-0.67	-0.62	-0.48	-9.79e-02	-1.583e+04	-1.158e+05	-	
-9.933e+04	-3.234e+04	3.714e+04									
1	145	100	-0.23	-0.77	-0.69	-0.31	0.20	-2773.21	-1.031e+05	-	
9.143e+04	-1.448e+04	3.221e+04									
1	145	101	-7.20e-02		-0.38	-0.38	-7.30e-02	1.69e-02	3449.72	-	
-9.122e+04	-8.587e+04	-1906.74									
1	145	102	0.19	-0.17	-5.26e-02		7.13e-02	0.17	1711.68	-	
8.264e+04	-7.863e+04	-2297.31									
1	145	103	-0.54	-0.58	-0.58	-0.54	-1.89e-06	-5.976e+04	-1.312e+05	-	
-1.312e+05	-5.976e+04										
1	145	104	-0.44	-0.58	-0.58	-0.44	1.47e-06	-5.070e+04	-1.199e+05	-	
-1.199e+05	-5.070e+04										
1	145	105	-0.36	-0.44	-0.44	-0.36	-2.96e-06	-3.148e+04	-1.105e+05	-	
-1.105e+05	-3.148e+04										

487

Progetto dell'impianto eolico denominato "Foggia" della potenza complessiva di 79,20 MW da realizzarsi nel Comune di Manfredonia (FG).

1	145	106	-0.25	-0.49	-0.25	-0.49		-1.535e+04	-1.025e+05	-
1.025e+05		-1.535e+04								
1	145	107	-0.35	-0.45	-0.45	-0.35	-1.35e-06	4831.04	-9.528e+04	-
		-9.528e+04						4831.04		
1	145	108	-0.11	-0.90	-0.90	-0.11	2.43e-06	49.92	-9.301e+04	-
9.301e+04		49.92								
1	145	109	-0.51	-0.58	-0.55	-0.55	3.92e-02	-2.920e+04	-1.539e+05	-
		-1.204e+05						-6.264e+04	-5.524e+04	
1	145	110	-0.43	-0.66	-0.57	-0.53	0.11	-2.803e+04	-1.303e+05	-
1.088e+05		-4.951e+04						-4.165e+04		
1	145	111	-0.43	-0.67	-0.62	-0.48	9.79e-02	-1.583e+04	-1.158e+05	-
		-9.933e+04						-3.234e+04	-3.714e+04	
1	145	112	-0.23	-0.77	-0.69	-0.31	-0.20	-2773.21	-1.031e+05	-
9.143e+04		-1.448e+04						-3.221e+04		
1	145	113	-7.20e-02	-0.38	-0.38	-7.30e-02		-1.69e-02	3449.72	-
		-9.122e+04						-8.587e+04	-1906.74	-2.187e+04
1	145	114	0.19	-0.17	-5.26e-02		7.13e-02	-0.17	1711.68	-
8.264e+04		-7.863e+04						-2297.31	-1.795e+04	
1	145	115	-0.48	-0.54	-0.48	-0.53	2.18e-02	-6346.52	-1.686e+05	-
		-1.001e+05						-7.482e+04	-8.014e+04	
1	145	116	-0.44	-0.58	-0.46	-0.57	4.68e-02	573.77	-1.358e+05	-
8.473e+04		-5.049e+04						-6.600e+04		
1	145	117	-0.44	-0.70	-0.49	-0.65	0.11	4130.13	-1.086e+05	-
6.980e+04		-3.465e+04						-5.355e+04		
1	145	118	-0.25	-1.03	-0.56	-0.73	0.38	4560.91	-7.956e+04	-
5.512e+04		-1.988e+04						-3.819e+04		
1	145	119	-0.26	-0.64	-0.47	-0.43	0.19	1.254e+04	-5.252e+04	-
3.949e+04		-485.88						-2.603e+04		

488

Progetto dell'impianto eolico denominato "Foggia" della potenza complessiva di 79,20 MW da realizzarsi nel Comune di Manfredonia (FG).

1	145	120	-7.05e-02	-0.91	-0.70	-0.28	-0.36	-924.54	-3.565e+04	-
2.978e+04	-6796.82	-1.302e+04								
1	145	121	-0.48	-0.48	-0.48	-0.48	-1.79e-03	-6931.41	-1.515e+05	
-7.923e+04	-7.923e+04	-7.230e+04								
1	145	122	-0.41	-0.49	-0.45	-0.45	-3.79e-02	1.283e+04	-1.290e+05	
-5.809e+04	-5.809e+04	-7.092e+04								
1	145	123	-0.30	-0.44	-0.37	-0.37	-6.91e-02	1.718e+04	-1.003e+05	
-4.155e+04	-4.155e+04	-5.873e+04								
1	145	124	-0.11	-0.31	-0.21	-0.21	-0.10	1.895e+04	-7.784e+04	-
2.945e+04	-2.945e+04	-4.840e+04								
1	145	125	-0.29	-0.61	-0.45	-0.45	-0.16	9697.42	-5.305e+04	-
2.167e+04	-2.167e+04	-3.137e+04								
1	145	126	0.12	-5.79e-03		5.94e-02		5.94e-02	6.52e-02	
1597.38	-2.795e+04	-1.318e+04				-1.318e+04		-1.478e+04		
1	145	127	-0.48	-0.54	-0.53	-0.48	2.18e-02	-6346.52	-1.686e+05	
-7.482e+04	-1.001e+05	-8.014e+04								
1	145	128	-0.44	-0.58	-0.57	-0.46	4.68e-02	573.77	-1.358e+05	-
5.049e+04	-8.473e+04	-6.600e+04								
1	145	129	-0.44	-0.70	-0.65	-0.49	0.11	4130.13	-1.086e+05	-
3.465e+04	-6.980e+04	-5.355e+04								
1	145	130	-0.25	-1.03	-0.73	-0.56	0.38	4560.91	-7.956e+04	-
1.988e+04	-5.512e+04	-3.819e+04								
1	145	131	-0.26	-0.64	-0.43	-0.47	0.19	1.254e+04	-5.252e+04	-
485.89	-3.949e+04	-2.603e+04								
1	145	132	-7.05e-02	-0.91	-0.28	-0.70	-0.36	-924.54	-3.565e+04	-
6796.82	-2.978e+04	-1.302e+04								
1	145	133	-0.51	-0.58	-0.55	-0.55	3.91e-02	-2.920e+04	-1.539e+05	
-6.264e+04	-1.204e+05	-5.524e+04								

489



Progetto dell'impianto eolico denominato "Foggia" della potenza complessiva di 79,20 MW da realizzarsi nel Comune di Manfredonia (FG).

1	145	134	-0.43	-0.66	-0.53	-0.57	0.11	-2.803e+04	-1.303e+05	-
4.951e+04	-1.088e+05	-4.165e+04								
1	145	135	-0.43	-0.67	-0.48	-0.62	9.79e-02	-1.583e+04	-1.158e+05	
-3.234e+04	-9.933e+04	-3.714e+04								
1	145	136	-0.23	-0.77	-0.31	-0.69	-0.20	-2773.21	-1.031e+05	-
1.448e+04	-9.143e+04	-3.221e+04								
1	145	137	-7.20e-02	-0.38	-7.30e-02	-0.38	-1.69e-02	3449.72		
-9.122e+04	-1906.74	-8.587e+04	-2.187e+04							
1	145	138	0.19	-0.17	7.13e-02	-5.26e-02	-0.17	1711.68		-
8.264e+04	-2297.30	-7.863e+04	-1.795e+04							
1	145	139	-0.54	-0.58	-0.54	-0.58	1.89e-06	-5.976e+04	-1.312e+05	
-5.976e+04	-1.312e+05									
1	145	140	-0.44	-0.58	-0.44	-0.58	-1.47e-06	-5.070e+04	-1.199e+05	
-5.070e+04	-1.199e+05									
1	145	141	-0.36	-0.44	-0.36	-0.44	2.96e-06	-3.148e+04	-1.105e+05	
-3.148e+04	-1.105e+05									
1	145	142	-0.25	-0.49	-0.49	-0.25	-1.535e+04	-1.025e+05		-
1.535e+04	-1.025e+05									
1	145	143	-0.35	-0.45	-0.35	-0.45	1.33e-06	4831.04	-9.528e+04	
4831.04	-9.528e+04									
1	145	144	-0.11	-0.90	-0.11	-0.90	-2.44e-06	49.92	-9.301e+04	
49.92	-9.301e+04									
1	145	145	-0.51	-0.58	-0.55	-0.55	-3.92e-02	-2.920e+04	-1.539e+05	
-6.264e+04	-1.204e+05	5.524e+04								
1	145	146	-0.43	-0.66	-0.53	-0.57	-0.11	-2.803e+04	-1.303e+05	-
4.951e+04	-1.088e+05	4.165e+04								
1	145	147	-0.43	-0.67	-0.48	-0.62	-9.79e-02	-1.583e+04	-1.158e+05	
-3.234e+04	-9.933e+04	3.714e+04								

Progetto dell'impianto eolico denominato "Foggia" della potenza complessiva di 79,20 MW da realizzarsi nel Comune di Manfredonia (FG).

1	145	148	-0.23	-0.77	-0.31	-0.69	0.20	-2773.21	-1.031e+05	-
1.448e+04	-9.143e+04	3.221e+04								
1	145	149	-7.20e-02	-0.38	-7.30e-02	-0.38	1.69e-02	3449.72		
-9.122e+04	-1906.74	-8.587e+04	2.187e+04							
1	145	150	0.19	-0.17	7.13e-02	-5.26e-02	0.17	1711.68		
8.264e+04	-2297.30	-7.863e+04	1.795e+04							
1	145	151	-0.48	-0.54	-0.53	-0.48	-2.18e-02	-6346.52	-1.686e+05	
-7.482e+04	-1.001e+05	8.014e+04								
1	145	152	-0.44	-0.58	-0.57	-0.46	-4.68e-02	573.77	-1.358e+05	-
5.049e+04	-8.473e+04	6.600e+04								
1	145	153	-0.44	-0.70	-0.65	-0.49	-0.11	4130.13	-1.086e+05	-
3.465e+04	-6.980e+04	5.355e+04								
1	145	154	-0.25	-1.03	-0.73	-0.56	-0.38	4560.91	-7.956e+04	-
1.988e+04	-5.512e+04	3.819e+04								
1	145	155	-0.26	-0.64	-0.43	-0.47	-0.19	1.254e+04	-5.252e+04	-
485.89	-3.949e+04	2.603e+04								
1	145	156	-7.05e-02	-0.91	-0.28	-0.70	0.36	-924.54	-3.565e+04	-
6796.82	-2.978e+04	1.302e+04								
1	145	157	-0.48	-0.48	-0.48	-0.48	1.79e-03	-6931.41	-1.515e+05	
-7.923e+04	-7.923e+04	7.230e+04								
1	145	158	-0.41	-0.49	-0.45	-0.45	3.79e-02	1.283e+04	-1.290e+05	
-5.809e+04	-5.809e+04	7.092e+04								
1	145	159	-0.30	-0.44	-0.37	-0.37	6.91e-02	1.718e+04	-1.003e+05	
-4.155e+04	-4.155e+04	5.873e+04								
1	145	160	-0.11	-0.31	-0.21	-0.21	0.10	1.895e+04	-7.784e+04	-
2.945e+04	-2.945e+04	4.840e+04								
1	145	161	-0.29	-0.61	-0.45	-0.45	0.16	9697.42	-5.305e+04	-
2.167e+04	-2.167e+04	3.137e+04								

491

**PROJETTO engineering s.r.l.**  
società d'ingegneria

RELAZIONE STRUTTURE

Direttore Tecnico: ING. LEONARDO FILOTICO  
Cap. Soc. 119.000,00 € Codice Fiscale: 02658050733  
Partita Iva : 02658050733  
Sede Legale: Via dei Mille 5, 74024 Manduria - Taranto  
Sede Operativa: Z.I. Lotto 31, 74020 San Marzano di San Giuseppe - Taranto  
Tel 099 9574694 fax 099 2222834 mob. 3491735914



Progetto dell'impianto eolico denominato "Foggia" della potenza complessiva di 79,20 MW da realizzarsi nel Comune di Manfredonia (FG).

1	145	162	0.12	-5.79e-03	5.94e-02	5.94e-02	-6.52e-02			
1597.38		-2.795e+04	-1.318e+04	-1.318e+04	1.478e+04					
1	145	163	-0.48	-0.54	-0.48	-0.53	-2.18e-02	-6346.52	-1.686e+05	
-1.001e+05		-7.482e+04	8.014e+04							
1	145	164	-0.44	-0.58	-0.46	-0.57	-4.68e-02	573.77	-1.358e+05	-
8.473e+04		-5.049e+04	6.600e+04							
1	145	165	-0.44	-0.70	-0.49	-0.65	-0.11	4130.13	-1.086e+05	-
6.980e+04		-3.465e+04	5.355e+04							
1	145	166	-0.25	-1.03	-0.56	-0.73	-0.38	4560.91	-7.956e+04	-
5.512e+04		-1.988e+04	3.819e+04							
1	145	167	-0.26	-0.64	-0.47	-0.43	-0.19	1.254e+04	-5.252e+04	-
3.949e+04		-485.88	2.603e+04							
1	145	168	-7.05e-02	-0.91	-0.70	-0.28	0.36	-924.54	-3.565e+04	-
2.978e+04		-6796.82	1.302e+04							
1	145	169	-0.51	-0.58	-0.55	-0.55	-3.91e-02	-2.920e+04	-1.539e+05	
-1.204e+05		-6.264e+04	5.524e+04							
1	145	170	-0.43	-0.66	-0.57	-0.53	-0.11	-2.803e+04	-1.303e+05	-
1.088e+05		-4.951e+04	4.165e+04							
1	145	171	-0.43	-0.67	-0.62	-0.48	-9.79e-02	-1.583e+04	-1.158e+05	
-9.933e+04		-3.234e+04	3.714e+04							
1	145	172	-0.23	-0.77	-0.69	-0.31	0.20	-2773.21	-1.031e+05	-
9.143e+04		-1.448e+04	3.221e+04							
1	145	173	-7.20e-02	-0.38	-0.38	-7.30e-02	1.69e-02	3449.72		
-9.122e+04		-8.587e+04	-1906.74	2.187e+04						
1	145	174	0.19	-0.17	-5.26e-02	7.13e-02	0.17	1711.68		-
8.264e+04		-7.863e+04	-2297.31	1.795e+04						
1	145	175	-0.54	-0.58	-0.58	-0.54	-1.89e-06	-5.976e+04	-1.312e+05	
-1.312e+05		-5.976e+04								

Progetto dell'impianto eolico denominato "Foggia" della potenza complessiva di 79,20 MW da realizzarsi nel Comune di Manfredonia (FG).

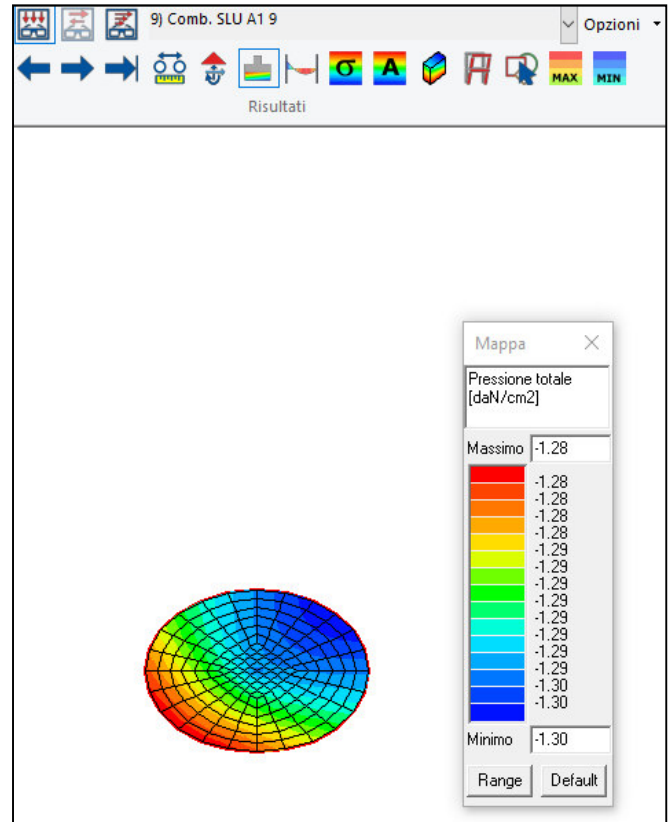
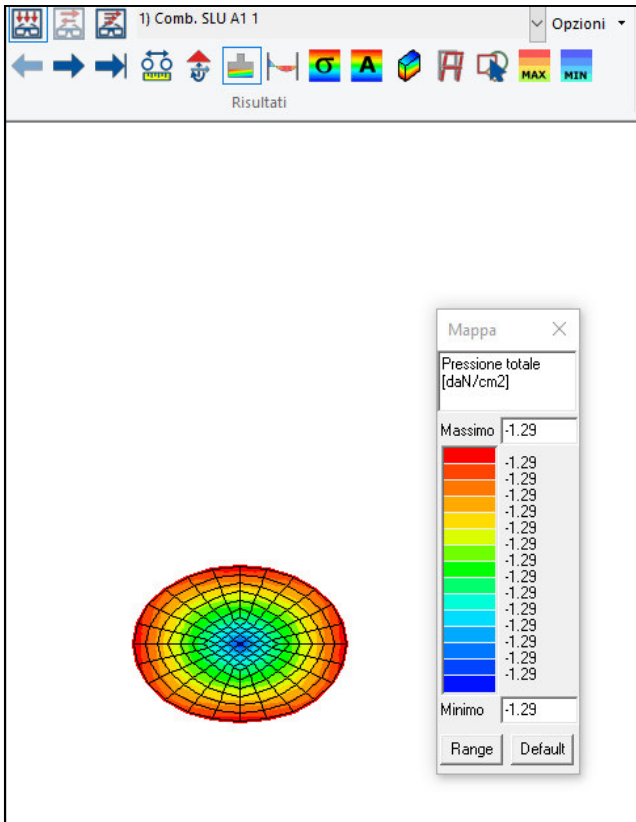
1	145	176	-0.44	-0.58	-0.58	-0.44	1.47e-06	-5.070e+04	-1.199e+05	-1.199e+05	-5.070e+04
1	145	177	-0.36	-0.44	-0.44	-0.36	-2.96e-06	-3.148e+04	-1.105e+05	-1.105e+05	-3.148e+04
1	145	178	-0.25	-0.49	-0.25	-0.49		-1.535e+04	-1.025e+05	1.025e+05	-1.535e+04
1	145	179	-0.35	-0.45	-0.45	-0.35	-1.35e-06	4831.04	-9.528e+04	-9.528e+04	4831.04
1	145	180	-0.11	-0.90	-0.90	-0.11	2.43e-06	49.92	-9.301e+04	9.301e+04	49.92
1	145	181	-0.51	-0.58	-0.55	-0.55	3.92e-02	-2.920e+04	-1.204e+05	-1.204e+05	-6.264e+04
1	145	182	-0.43	-0.66	-0.57	-0.53	0.11	-2.803e+04	-4.951e+04	1.088e+05	-4.165e+04
1	145	183	-0.43	-0.67	-0.62	-0.48	9.79e-02	-1.583e+04	-9.933e+04	-9.933e+04	-3.234e+04
1	145	184	-0.23	-0.77	-0.69	-0.31	-0.20	-2773.21	-1.448e+04	9.143e+04	-3.221e+04
1	145	185	-7.20e-02	-0.38	-0.38	-0.38	-7.30e-02	-1.69e-02	-9.122e+04	-9.122e+04	-8.587e+04
1	145	186	0.19	-0.17	-5.26e-02		7.13e-02	-0.17	8.264e+04	-7.863e+04	-2297.31
1	145	187	-0.48	-0.54	-0.48	-0.53	2.18e-02	-6346.52	-1.001e+05	-1.001e+05	-7.482e+04
1	145	188	-0.44	-0.58	-0.46	-0.57	4.68e-02	573.77	8.473e+04	-5.049e+04	-6.600e+04
1	145	189	-0.44	-0.70	-0.49	-0.65	0.11	4130.13	6.980e+04	-3.465e+04	-5.355e+04

Progetto dell'impianto eolico denominato "Foggia" della potenza complessiva di 79,20 MW da realizzarsi nel Comune di Manfredonia (FG).

1	145	190	-0.25	-1.03	-0.56	-0.73	0.38	4560.91	-7.956e+04	-
5.512e+04	-1.988e+04	-3.819e+04								
1	145	191	-0.26	-0.64	-0.47	-0.43	0.19	1.254e+04	-5.252e+04	-
3.949e+04	-485.88	-2.603e+04								
1	145	192	-7.05e-02	-0.91	-0.70	-0.28	-0.36	-924.54	-3.565e+04	-
2.978e+04	-6796.82	-1.302e+04								
1	145	193	-0.48	-0.48	-0.48	-0.48	-1.79e-03	-6931.41	-1.515e+05	
-7.923e+04	-7.923e+04	-7.230e+04								
1	145	194	-0.41	-0.49	-0.45	-0.45	-3.79e-02	1.283e+04	-1.290e+05	
-5.809e+04	-5.809e+04	-7.092e+04								
1	145	195	-0.30	-0.44	-0.37	-0.37	-6.91e-02	1.718e+04	-1.003e+05	
-4.155e+04	-4.155e+04	-5.873e+04								
1	145	196	-0.11	-0.31	-0.21	-0.21	-0.10	1.895e+04	-7.784e+04	-
2.945e+04	-2.945e+04	-4.840e+04								
1	145	197	-0.29	-0.61	-0.45	-0.45	-0.16	9697.42	-5.305e+04	-
2.167e+04	-2.167e+04	-3.137e+04								
1	145	198	0.12	-5.79e-03	5.94e-02	5.94e-02	5.94e-02	6.52e-02		
1597.38	-2.795e+04	-1.318e+04	-1.318e+04	-1.478e+04						

494

M_G	N max	N min	N 1	N 2	N 1-2	M max	M min	M 1	M 2	M 1-
2										
			-97.58	-47.92	-94.66	-53.82		-7.857e+05	-6.123e+05	
-7.762e+05	-2.950e+05									
		96.48	46.82	93.57	53.83	4.492e+05		9.785e+04		
4.424e+05	2.950e+05									



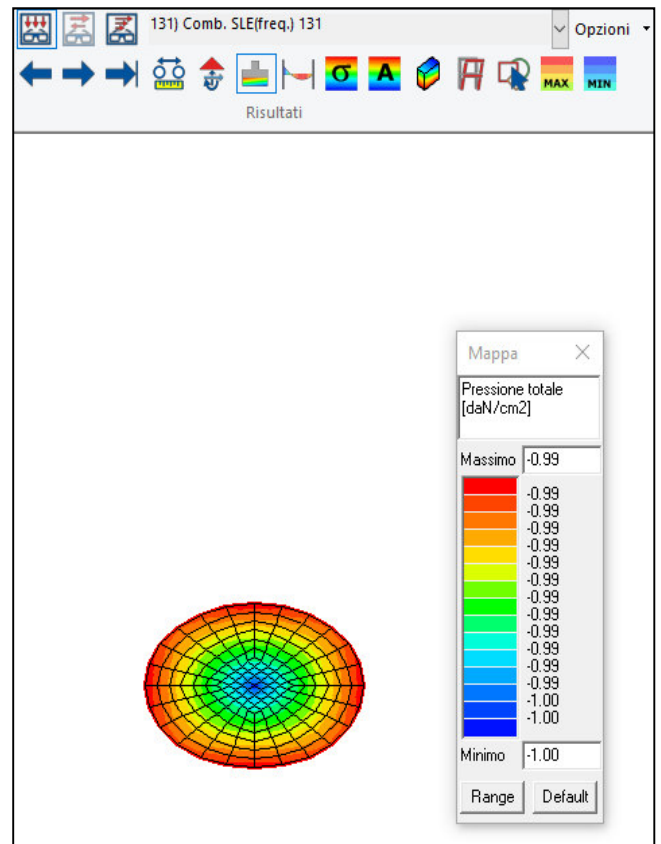
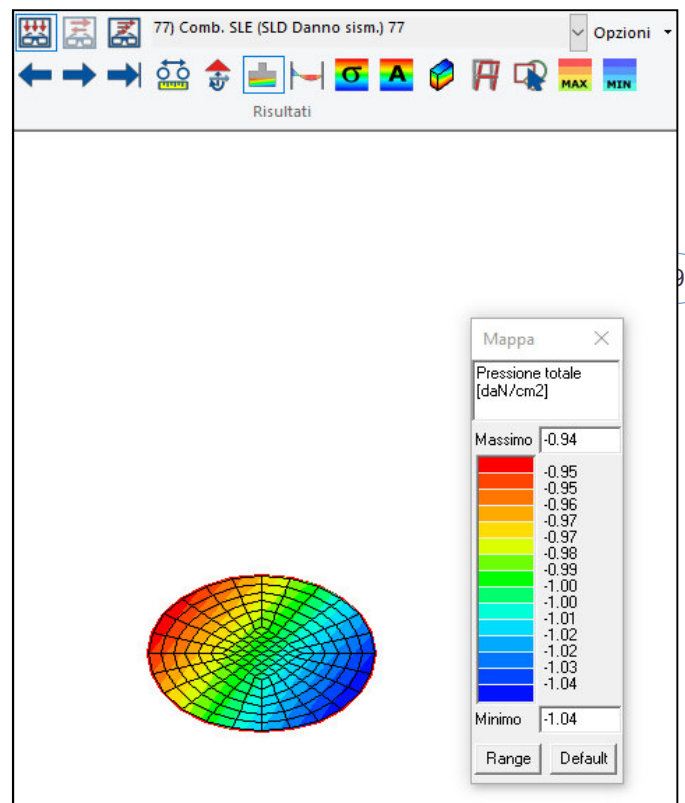
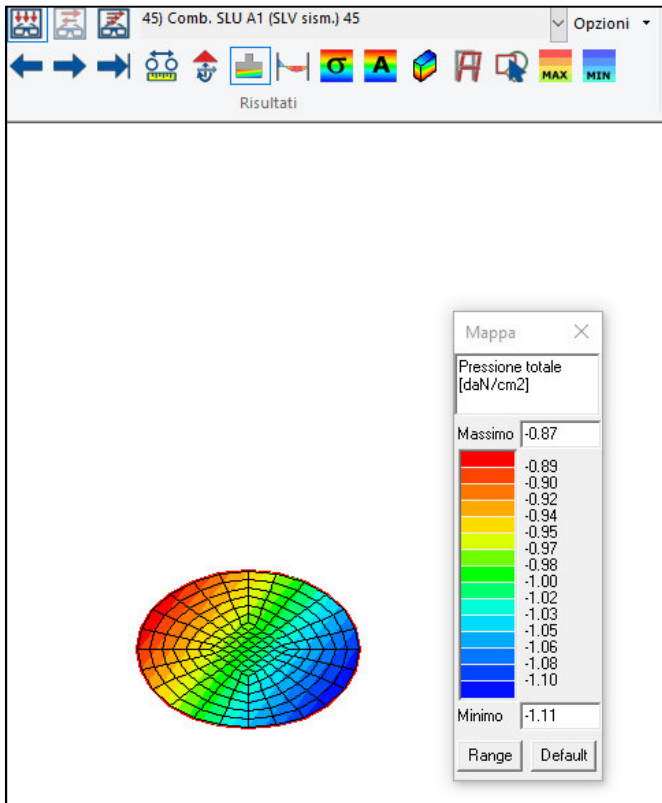
**PROJETTO engineering s.r.l.**  
società d'ingegneria

Direttore Tecnico: ING. LEONARDO FILOTICO  
Cap. Soc. 119.000,00 € Codice Fiscale: 02658050733  
Partita Iva : 02658050733  
Sede Legale: Via dei Mille 5, 74024 Manduria - Taranto  
Sede Operativa: Z.I. Lotto 31, 74020 San Marzano di San Giuseppe - Taranto  
Tel 099 9574694 fax 099 2222834 mob. 3491735914

**RELAZIONE STRUTTURE**



Progetto dell'impianto eolico denominato "Foggia" della potenza complessiva di 79,20 MW da realizzarsi nel Comune di Manfredonia (FG).

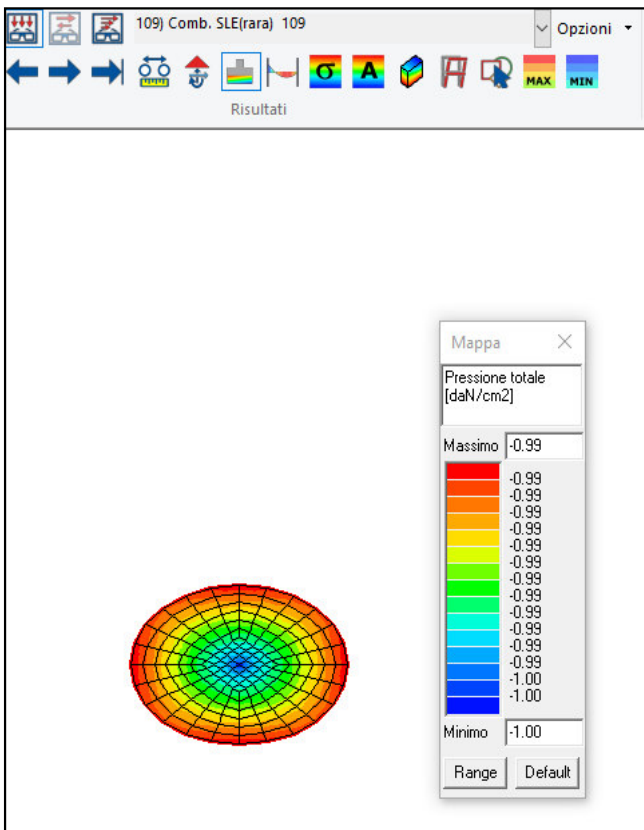
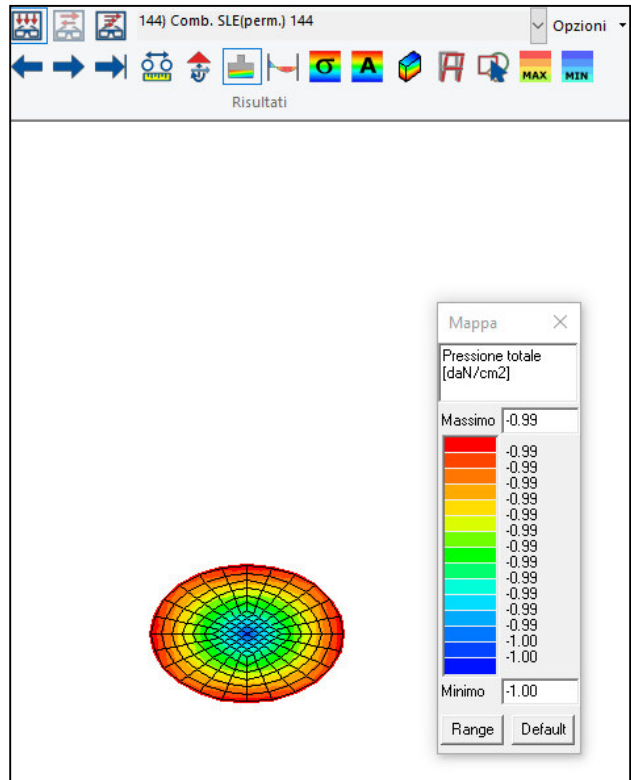


**PROJETTO engineering s.r.l.**  
società d'ingegneria

**RELAZIONE STRUTTURE**

Direttore Tecnico: ING. LEONARDO FILOTICO  
 Cap. Soc. 119.000,00 € Codice Fiscale: 02658050733  
 Partita Iva : 02658050733  
 Sede Legale: Via dei Mille 5, 74024 Manduria - Taranto  
 Sede Operativa: Z.I. Lotto 31, 74020 San Marzano di San Giuseppe - Taranto  
 Tel 099 9574694 fax 099 2222834 mob. 3491735914







## 5.1.24 RELAZIONE GEOTECNICA E DELLE FONDAZIONI

### NORMATIVE DI RIFERIMENTO

In quanto di seguito riportato viene fatto esplicito riferimento alle seguenti Normative:

498

- **LEGGE n° 64 del 02/02/1974.** "Provvedimenti per le costruzioni, con particolari prescrizioni per le zone sismiche.";
- **D.M. LL.PP. del 11/03/1988.** "Norme tecniche riguardanti le indagini sui terreni e sulle rocce, la stabilità dei pendii naturali e delle scarpate, i criteri generali e le prescrizioni per la progettazione, l'esecuzione e il collaudo delle opere di sostegno delle terre e delle opere di fondazione.";
- **D.M. LL.PP. del 16/01/1996.** "Norme tecniche per le costruzioni in zone sismiche.";
- **Circolare Ministeriale LL.PP. n° 65/AA.GG. del 10/04/1997.** "Istruzioni per l'applicazione delle "Norme Tecniche per le costruzioni in zone sismiche" di cui al D.M. 16/01/1996.";
- **Eurocodice 1 - Parte 1** - "Basi di calcolo ed azioni sulle strutture - Basi di calcolo -.";
- **Eurocodice 7 - Parte 1** - "Progettazione geotecnica - Regole generali -.";
- **Eurocodice 8 - Parte 5** - "Indicazioni progettuali per la resistenza sismica delle strutture - Fondazioni, strutture di contenimento ed aspetti geotecnici -.";
- **D.M. 17/01/2018 - NUOVE NORME TECNICHE PER LE COSTRUZIONI**
- **Circolare n. 7 del 21/01/2019**

### INDAGINI IN SITO E CARATTERIZZAZIONE GEOTECNICA DEI TERRENI DI FONDAZIONE

La finalità della presente relazione è quella di definire il comportamento meccanico del volume di terreno (volume significativo) influenzato direttamente o indirettamente dalla costruzione di un manufatto e che a sua volta influenza il comportamento strutturale del manufatto stesso. Di seguito si illustrano i risultati delle

indagini geologiche eseguite, nonché l'interpretazione dei risultati ottenuti. Dal quadro generale in tal modo scaturito si definiscono le caratteristiche della fondazione da adottare ed il modello da utilizzare per le elaborazioni relative alla interazione sovrastruttura-fondazione e fondazione-terreno.

Di seguito si riportano alcuni cenni teorici relativi alle modalità di calcolo implementate e la descrizione della simbologia adottata nei tabulati.

## CARICO LIMITE DI FONDAZIONI SUPERFICIALI SU TERRENI

Per la determinazione del carico limite del complesso terreno-fondazione (inteso come valore asintotico del diagramma carico-cedimento) si fa riferimento a due principali meccanismi di rottura: il "meccanismo generale" e quello di "punzonamento". Il primo è caratterizzato dalla formazione di una superficie di scorrimento: il terreno sottostante la fondazione rifluisce lateralmente e verso l'alto, conseguentemente il terreno circostante la fondazione è interessato da un meccanismo di sollevamento ed emersione della superficie di scorrimento. Il secondo meccanismo è caratterizzato dall'assenza di una superficie di scorrimento ben definita: il terreno sotto la fondazione si comprime ed in corrispondenza della superficie del terreno circostante la fondazione si osserva un abbassamento generalizzato. Quest'ultimo meccanismo non consente una precisa individuazione del carico limite in quanto la curva cedimenti-carico applicato non raggiunge mai un valore asintotico ma cresce indefinitamente. Vesic ha studiato il fenomeno della rottura per punzonamento assimilando il terreno ad un mezzo elasto-plastico e la rottura per carico limite all'espansione di una cavità cilindrica. In questo caso il fenomeno risulta retto da un indice di rigidezza " $I_r$ " così definito:

$$I_r = \frac{G}{c' + \sigma' \cdot \operatorname{tg}(\varphi)}$$

Per la determinazione del modulo di rigidezza a taglio si utilizzeranno le seguenti relazioni:

$$G = \frac{E}{2 \cdot (1 + \nu)}; \quad E = E_{ed} \frac{1 - \nu - 2 \cdot \nu^2}{1 - \nu}; \quad \nu = \frac{k_0}{1 + k_0}; \quad k_0 = 1 - \operatorname{sen}(\varphi)$$

L'indice di rigidezza viene confrontato con l'indice di rigidezza critico " $I_{r,crit}$ ":

$$I_{r,crit} = \frac{e^{\left[ \left( 3.3 - 0.45 \frac{B}{L} \right) \operatorname{ctg} \left( 45^\circ - \frac{\varphi}{2} \right) \right]}}{2}$$

Progetto dell'impianto eolico denominato "Foggia" della potenza complessiva di 79,20 MW da realizzarsi nel Comune di Manfredonia (FG).

La rottura per punzonamento del terreno di fondazione avviene quando l'indice di rigidezza è minore di quello critico. Tale teoria comporta l'introduzione di coefficienti correttivi all'interno della formula trinomia del carico limite detti "coefficienti di punzonamento" i quali sono funzione dell'indice di rigidezza, dell'angolo d'attrito e della geometria dell'elemento di fondazione. La loro espressione è la seguente:

- se  $I_r < I_{r,crit}$  si ha :

$$\Psi_\gamma = \Psi_q = e^{\left[ \left( 0.6 \frac{B}{L} - 4.4 \right) \cdot \text{tg}(\varphi) + \frac{3.07 \cdot \text{sen}(\varphi) \cdot \log_{10}(2 \cdot I_r)}{1 + \text{sen}(\varphi)} \right]} \quad \text{se } \varphi = 0 \Rightarrow \Psi_\gamma = \Psi_q = 1$$

$$\Psi_c = \Psi_q - \frac{1 - \Psi_q}{N_c \cdot \text{tg}(\varphi)} \quad \text{se } \varphi = 0 \Rightarrow \Psi_c = 0.32 + 0.12 \cdot \frac{B}{L} + 0.6 \cdot \log_{10}(I_r)$$

- se  $I_r > I_{r,crit}$  si ha che  $\Psi_\square = \Psi_q = \Psi_c = 1$ .

Il significato dei simboli adottati nelle equazioni sopra riportate è il seguente:

- $E_{ed}$  modulo edometrico del terreno sottostante la fondazione
- $\square$  coefficiente di Poisson del terreno sottostante la fondazione
- $k_0$  coefficiente di spinta a riposo del terreno sottostante la fondazione
- $\square$  angolo d'attrito efficace del terreno sottostante il piano di posa
- $c'$  coesione (espressa in termini di tensioni efficaci)
- $\sigma'$  tensione litostatica effettiva a profondità  $D+B/2$
- $L$  luce delle singole travi di fondazione
- $D$  profondità del piano di posa della fondazione a partire dal piano campagna
- $B$  larghezza della trave di fondazione

Definito il meccanismo di rottura, il calcolo del carico limite viene eseguito modellando il terreno come un mezzo rigido perfettamente plastico con la seguente espressione:

**PROJETTO engineering s.r.l.**  
società d'ingegneria

**RELAZIONE STRUTTURE**

Direttore Tecnico: ING. LEONARDO FILOTICO  
Cap. Soc. 119.000,00 € Codice Fiscale: 02658050733  
Partita Iva : 02658050733  
Sede Legale: Via dei Mille 5, 74024 Manduria - Taranto  
Sede Operativa: Z.I. Lotto 31, 74020 San Marzano di San Giuseppe - Taranto  
Tel 099 9574694 fax 099 2222834 mob. 3491735914



$$q_{ult} = \gamma_1 \cdot D \cdot N_q \cdot s_q \cdot d_q \cdot i_q \cdot \Psi_q + c \cdot N_c \cdot s_c \cdot d_c \cdot i_c \cdot \Psi_c + \gamma_2 \cdot \frac{B}{2} \cdot N_\gamma \cdot s_\gamma \cdot d_\gamma \cdot i_\gamma \cdot \Psi_\gamma \cdot r_\gamma.$$

Il significato dei termini presenti nella relazione trinomia sopra riportata è il seguente:

501

- $N_q, N_c, N_\gamma$ , fattori adimensionali di portanza funzione dell'angolo d'attrito interno  $\phi$  del terreno
- $s_q, s_c, s_\gamma$ , coefficienti che rappresentano il fattore di forma
- $d_q, d_c, d_\gamma$ , coefficienti che rappresentano il fattore dell'approfondimento
- $i_q, i_c, i_\gamma$ , coefficienti che rappresentano il fattore di inclinazione del carico
- $\phi_1$  peso per unità di volume del terreno sovrastante il piano di posa
- $\phi_2$  peso per unità di volume del terreno sottostante il piano di posa

Per fondazioni aventi larghezza modesta si dimostra che il terzo termine non aumenta indefinitamente e per valori elevati di "B", sia secondo Vesic che secondo de Beer, il valore limite è prossimo a quello di una fondazione profonda. Bowles per fondazioni di larghezza maggiore di 2.00 metri propone il seguente fattore riduttivo:

$$r_\gamma = 1 - 0.25 \cdot \log_{10} \left( \frac{B}{2} \right) \quad \text{dove "B" va espresso in metri.}$$

Questa relazione risulta particolarmente utile per fondazioni larghe con rapporto D/B basso (platee e simili), caso nel quale il terzo termine dell'equazione trinomia è predominante.

Nel caso di carico eccentrico Meyerhof consiglia di ridurre le dimensioni della superficie di contatto ( $A_f$ ) tra fondazione e terreno (B, L) in tutte le formule del calcolo del carico limite. Tale riduzione è espressa dalle seguenti relazioni:

$$B_{rid} = B - 2 \cdot e_B \quad L_{rid} = L - 2 \cdot e_L \quad \text{dove } e_B, e_L \text{ sono le eccentricità relative alle dimensioni in esame.}$$

Progetto dell'impianto eolico denominato "Foggia" della potenza complessiva di 79,20 MW da realizzarsi nel Comune di Manfredonia (FG).

L'equazione trinomia del carico limite può essere risolta secondo varie formulazioni, di seguito si riportano quelle che sono state implementate:

### Formulazione di Hansen (1970)

$$N_q = tg^2\left(\frac{90^\circ + \varphi}{2}\right) \cdot e^{\pi \cdot tg(\varphi)} \quad N_\gamma = 1.5 \cdot (N_q - 1) \cdot tg(\varphi) \quad N_c = (N_q - 1) \cdot ctg(\varphi)$$

- se  $\varphi \neq 0$  si ha:

$$s_q = 1 + \frac{B}{L} \cdot tg(\varphi) \quad s_\gamma = 1 - 0.4 \cdot \frac{B}{L} \quad s_c = 1 + \frac{N_q \cdot B}{N_c \cdot L}$$

$$d_q = 1 + 2 \cdot tg(\varphi) \cdot (1 - \text{sen}(\varphi))^2 \cdot \Theta \quad d_\gamma = 1.0 \quad d_c = 1 + 0.4 \cdot \Theta$$

$$\text{dove: se } \frac{D}{B} \leq 1 \Rightarrow \Theta = \frac{D}{B}, \text{ se } \frac{D}{B} > 1 \Rightarrow \Theta = \text{arctg}\left(\frac{D}{B}\right)$$

$$i_q = \left[1 - \frac{0.5 \cdot H}{V + A_f \cdot c_a \cdot ctg(\varphi)}\right]^{\alpha_1} \quad i_\gamma = \left[1 - \frac{0.7 \cdot H}{V + A_f \cdot c_a \cdot ctg(\varphi)}\right]^{\alpha_2} \quad i_c = i_q - \frac{1 - i_q}{N_q - 1}$$

- se  $\varphi = 0$  si ha:

$$s_q = 1.0 \quad s_\gamma = 1.0 \quad s_c = 1 + 0.2 \cdot \frac{B}{L}$$

$$d_q = 1.0 \quad d_\gamma = 1.0 \quad d_c = 1 + 0.4 \cdot \Theta$$

$$i_q = 1.0 \quad i_\gamma = 1.0 \quad i_c = 0.5 \cdot \left(1 + \sqrt{1 - \frac{H}{A_f \cdot c_a}}\right)$$

### Formulazione di Vesic (1975)

$$N_q = tg^2\left(\frac{90^\circ + \varphi}{2}\right) \cdot e^{\pi \cdot tg(\varphi)} \quad N_\gamma = 2 \cdot (N_q + 1) \cdot tg(\varphi) \quad N_c = (N_q - 1) \cdot ctg(\varphi)$$

- se  $\varphi \neq 0$  si ha:

**PROJETTO engineering s.r.l.**  
società d'ingegneria

Direttore Tecnico: ING. LEONARDO FILOTICO  
Cap. Soc. 119.000,00 € Codice Fiscale: 02658050733  
Partita Iva : 02658050733  
Sede Legale: Via dei Mille 5, 74024 Manduria - Taranto  
Sede Operativa: Z.I. Lotto 31, 74020 San Marzano di San Giuseppe - Taranto  
Tel099 9574694 fax 099 2222834 mob. 3491735914

RELAZIONE STRUTTURE



$$s_q = 1 + \frac{B}{L} \cdot \operatorname{tg}(\varphi) \quad s_\gamma = 1 - 0.4 \cdot \frac{B}{L} \quad s_c = 1 + \frac{N_q \cdot B}{N_c \cdot L}$$

$$d_q = 1 + 2 \cdot \operatorname{tg}(\varphi) \cdot (1 - \operatorname{sen}(\varphi))^2 \cdot \Theta \quad d_\gamma = 1.0 \quad d_c = 1 + 0.4 \cdot \Theta$$

$$\text{dove: se } \frac{D}{B} \leq 1 \Rightarrow \Theta = \frac{D}{B}, \text{ se } \frac{D}{B} > 1 \Rightarrow \Theta = \operatorname{arctg}\left(\frac{D}{B}\right)$$

$$i_q = \left[ 1 - \frac{H}{V + A_f \cdot c_a \cdot \operatorname{ctg}(\varphi)} \right]^m \quad i_\gamma = \left[ 1 - \frac{H}{V + A_f \cdot c_a \cdot \operatorname{ctg}(\varphi)} \right]^{m+1} \quad i_c = i_q - \frac{1 - i_q}{N_q - 1}$$

$$\text{dove: } m = m_B = \frac{2 + \frac{B}{L}}{1 + \frac{B}{L}} \quad m = m_L = \frac{2 + \frac{L}{B}}{1 + \frac{L}{B}}$$

- se  $\varphi = 0$  si ha:

$$s_q = 1.0 \quad s_\gamma = 1.0 \quad s_c = 1 + 0.2 \cdot \frac{B}{L}$$

$$d_q = 1.0 \quad d_\gamma = 1.0 \quad d_c = 1 + 0.4 \cdot \Theta$$

$$i_q = 1.0 \quad i_\gamma = 1.0 \quad i_c = 1 - \frac{m \cdot H}{A_f \cdot c_a \cdot N_c}$$

### Formulazione di Brinch-Hansen

$$N_q = \operatorname{tg}^2\left(\frac{90^\circ + \varphi}{2}\right) \cdot e^{\pi \cdot \operatorname{tg}(\varphi)} \quad N_\gamma = 2 \cdot (N_q + 1) \cdot \operatorname{tg}(\varphi) \quad N_c = (N_q - 1) \cdot \operatorname{ctg}(\varphi)$$

- se  $\varphi \neq 0$  si ha:

$$s_q = 1 + 0.1 \cdot \frac{B \cdot (1 + \operatorname{sen}(\varphi))}{L \cdot (1 - \operatorname{sen}(\varphi))} \quad s_\gamma = 1 + 0.1 \cdot \frac{B \cdot (1 + \operatorname{sen}(\varphi))}{L \cdot (1 - \operatorname{sen}(\varphi))} \quad s_c = 1 + 0.2 \cdot \frac{B \cdot (1 + \operatorname{sen}(\varphi))}{L \cdot (1 - \operatorname{sen}(\varphi))}$$

$$d_q = 1 + 2 \cdot \operatorname{tg}(\varphi) \cdot (1 - \operatorname{sen}(\varphi))^2 \cdot \Theta \quad d_\gamma = 1.0 \quad d_c = d_q - \frac{1 - d_q}{N_c \cdot \operatorname{tg}(\varphi)}$$

$$\text{dove: se } \frac{D}{B} \leq 1 \Rightarrow \Theta = \frac{D}{B}, \text{ se } \frac{D}{B} > 1 \Rightarrow \Theta = \arctg\left(\frac{D}{B}\right)$$

$$i_q = \left[1 - \frac{H}{V + A_f \cdot c_a \cdot ctg(\varphi)}\right]^m \quad i_\gamma = \left[1 - \frac{H}{V + A_f \cdot c_a \cdot ctg(\varphi)}\right]^{m+1} \quad i_c = i_q - \frac{1 - i_q}{N_q - 1}$$

$$\text{dove: } m = m_B = \frac{2 + \frac{B}{L}}{1 + \frac{B}{L}} \quad m = m_L = \frac{2 + \frac{L}{B}}{1 + \frac{L}{B}}$$

- se  $\varphi = 0$  si ha:

$$s_q = 1.0 \quad s_\gamma = 1.0 \quad s_c = 1 + 0.2 \cdot \frac{B}{L}$$

$$d_q = 1.0 \quad d_\gamma = 1.0 \quad d_c = 1 + 0.4 \cdot \Theta$$

$$i_q = 1.0 \quad i_\gamma = 1.0 \quad i_c = 1 - \frac{m \cdot H}{A_f \cdot c_a \cdot N_c}$$

### Formulazione Eurocodice 7

$$N_q = tg^2\left(\frac{90^\circ + \varphi}{2}\right) \cdot e^{\pi \cdot tg(\varphi)} \quad N_\gamma = 2 \cdot (N_q - 1) \cdot tg(\varphi) \quad N_c = (N_q - 1) \cdot ctg(\varphi)$$

- se  $\varphi \neq 0$  si ha:

$$s_q = 1 + \frac{B}{L} \cdot sen(\varphi) \quad s_\gamma = 1 - 0.3 \cdot \frac{B}{L} \quad s_c = \frac{s_q \cdot (N_q - 1)}{N_q - 1}$$

$$d_q = 1 + 2 \cdot tg(\varphi) \cdot (1 - sen(\varphi))^2 \cdot \Theta \quad d_\gamma = 1.0 \quad d_c = 1 + 0.4 \cdot \Theta$$

$$\text{dove: se } \frac{D}{B} \leq 1 \Rightarrow \Theta = \frac{D}{B}, \text{ se } \frac{D}{B} > 1 \Rightarrow \Theta = \arctg\left(\frac{D}{B}\right)$$

- se H è parallela al lato B si ha:

$$i_q = \left[ 1 - \frac{0.7 \cdot H}{V + A_f \cdot c_a \cdot ctg(\varphi)} \right]^3 \quad i_\gamma = \left[ 1 - \frac{H}{V + A_f \cdot c_a \cdot ctg(\varphi)} \right]^3 \quad i_c = \frac{i_q \cdot N_q - 1}{N_q - 1}$$

- se H è parallela al lato L si ha:

$$i_q = 1 - \frac{H}{V + A_f \cdot c_a \cdot ctg(\varphi)} \quad i_\gamma = 1 - \frac{H}{V + A_f \cdot c_a \cdot ctg(\varphi)} \quad i_c = \frac{i_q \cdot N_q - 1}{N_q - 1}$$

- se  $\varphi = 0$  si ha:

$$s_q = 1.0 \quad s_\gamma = 1.0 \quad s_c = 1 + 0.2 \cdot \frac{B}{L}$$

$$d_q = 1.0 \quad d_\gamma = 1.0 \quad d_c = 1 + 0.4 \cdot \Theta$$

$$i_q = 1.0 \quad i_\gamma = 1.0 \quad i_c = 0.5 \cdot \left( 1 + \sqrt{1 - \frac{H}{A_f \cdot c_a}} \right)$$

Si ricorda che per le relazioni sopra riportate nel caso in cui  $\varphi = 0 \Rightarrow N_q = 1.0, N_\gamma = 1.0$  e  $N_c = 2 + \pi$ .

Il significato dei termini presenti nelle relazioni su descritte è il seguente:

- V componente verticale del carico agente sulla fondazione
- H componente orizzontale del carico agente sulla fondazione (sia lungo B che lungo L)
- $c_a$  adesione fondazione-terreno (valore variabile tra il 60% e 100% della coesione)
- $\alpha_\square \square \square \alpha_\square$  esponenti di potenza che variano tra 2 e 5

Nel caso in cui il cuneo di fondazione sia interessato da falda idrica il valore di  $\gamma_2$  nella formula trinomia assume la seguente espressione:

$$\gamma_2 = \frac{\gamma \cdot z + \gamma_{sat} \cdot (h_c - z)}{h_c} \quad h_c = \frac{B}{2} \cdot tg\left(\frac{90 + \varphi}{2}\right)$$

dove i termini dell'espressione hanno il seguente significato:



- $\gamma$  peso per unità di volume del terreno sottostante il piano di posa
- $\gamma_{sat}$  peso per unità di volume saturo del terreno sottostante il piano di posa
- $z$  profondità della falda dal piano di posa
- $h_c$  altezza del cuneo di rottura della fondazione

Tutto ciò che è stato detto sopra è valido nell'ipotesi di terreno con caratteristiche geotecniche omogenee. Nella realtà i terreni costituenti il piano di posa delle fondazioni sono quasi sempre composti, o comunque riconducibili, a formazioni di terreno omogenee di spessore variabile che si sovrappongono (caso di terreni stratificati). In queste condizioni i parametri vengono determinati con la seguente procedura:

- viene determinata l'altezza del cuneo di rottura in funzione delle caratteristiche geotecniche degli strati attraversati; quindi si determinano il numero degli strati interessati da esso
- in corrispondenza di ogni superficie di separazione, partendo da quella immediatamente sottostante il piano di posa della fondazione, fino a raggiungere l'altezza del cuneo di rottura, viene determinata la capacità portante di ogni singolo strato come somma di due valori: il primo dato dall'applicazione della formula trinomia alla quota  $i$ -esima dello strato; il secondo dato dalla resistenza al punzonamento del terreno sovrastante lo strato in esame
- il minimo di questi due valori sarà assunto come valore massimo della capacità portante della fondazione stratificata

Si può formulare il procedimento anche in forma analitica:

$$q'_{ult} = [q''_{ult} + q_{resT}]_{\min} = \left[ q''_{ult} + \frac{p}{A_f} (P_V \cdot K_S \cdot \text{tg}(\varphi) + d \cdot c) \right]_{\min}$$

dove i termini dell'espressione hanno il seguente significato:

- $q''_{ult}$  carico limite per un'ipotetica fondazione posta alla quota dello strato interessato
- $p$  perimetro della fondazione
- $P_V$  spinta verticale del terreno dal piano di posa allo strato interessato
- $K_S$  coefficiente di spinta laterale del terreno

- $d$  distanza dal piano di posa allo strato interessato

## CARICO LIMITE DI FONDAZIONI SUPERFICIALI SU ROCCIA

507

Per la determinazione del carico limite nel caso di presenza di ammasso roccioso bisogna valutare molto attentamente il grado di solidità della roccia stessa. Tale valutazione viene in genere eseguita stimando l'indice  $RQD$  (Rock Quality Designation) che rappresenta una misura della qualità di un ammasso roccioso. Tale indice può variare da un minimo di 0 (caso in cui la lunghezza dei pezzi di roccia estratti dal carotiere è inferiore a 100 mm) ad un massimo di 1 (caso in cui la carota risulta integra) ed è calcolato nel seguente modo:

$$RQD = \frac{\sum \text{lunghezze dei pezzi di roccia intatta } > 100\text{mm}}{\text{lunghezza del carotiere}}.$$

Se il valore di  $RQD$  è molto basso la roccia è molto fratturata ed il calcolo della capacità portante dell'ammasso roccioso va condotto alla stregua di un terreno sciolto utilizzando tutte le formulazioni sopra descritte.

Per ricavare la capacità portante di rocce non assimilabili ad ammassi di terreno sciolto sono state implementate due formulazioni: quella di Terzaghi (1943) e quella di Stagg-Zienkiewicz (1968), entrambe correlate all'indice  $RQD$ . In definitiva il valore della capacità portante sarà espresso dalla seguente relazione:

$$q'_{ult} = q''_{ult} \cdot RQD^2$$

dove i termini dell'espressione hanno il seguente significato:

- $q'_{ult}$  carico limite dell'ammasso roccioso
- $q''_{ult}$  carico limite calcolato alla Terzaghi o alla Stagg-Zienkiewicz

In questo caso l'equazione trinomia del carico limite assume la seguente forma:

$$q''_{ult} = \gamma_1 \cdot D \cdot N_q + c \cdot N_c \cdot s_c + \gamma_2 \cdot \frac{B}{2} \cdot N_\gamma \cdot s_\gamma.$$

I termini presenti nell'equazione hanno lo stesso significato già visto in precedenza; i coefficienti di forma assumeranno i seguenti valori:

$$s_c = 1.0 \text{ per fondazioni di tipo nastriforme}$$

$$s_c = 1.3 \text{ per fondazioni di tipo quadrato;}$$

$$s_\gamma = 1.0 \text{ per fondazioni di tipo nastriforme}$$

$$s_\gamma = 0.8 \text{ per fondazioni di tipo quadrato.}$$

I fattori adimensionali di portanza a seconda della formulazione adottata saranno:

### Formulazione di Terzaghi (1943)

$$N_q = \frac{e^{2 \cdot \left(0.75 \cdot \pi - \frac{\varphi}{2}\right) \cdot \text{tg}(\varphi)}}{2 \cdot \cos^2\left(\frac{90^\circ + \varphi}{2}\right)} \quad N_\gamma = \frac{\text{tg}(\varphi)}{2} \left( \frac{K_{p\gamma}}{\cos^2(\varphi)} - 1 \right) \quad N_c = (N_q - 1) \cdot \text{ctg}(\varphi)$$

se  $\varphi = 0 \Rightarrow N_c = 1.5 \cdot \pi + 1$

$\varphi$	0	5	10	15	20	25	30	35	40	45	50
$K_{p\gamma}$	10.8	12.2	14.7	18.6	25.0	35.0	52.0	82.0	141.0	298.0	800.0

### Formulazione di Stagg-Zienkiewicz (1968)

$$N_q = \text{tg}^6\left(\frac{90^\circ + \varphi}{2}\right) \quad N_\gamma = N_q + 1 \quad N_c = 5 \cdot \text{tg}^4\left(\frac{90^\circ + \varphi}{2}\right)$$

## VERIFICA A ROTTURA PER SCORRIMENTO DI FONDAZIONI SUPERFICIALI

Progetto dell'impianto eolico denominato "Foggia" della potenza complessiva di 79,20 MW da realizzarsi nel Comune di Manfredonia (FG).

---

Se il carico applicato alla base della fondazione non è normale alla stessa bisogna effettuare anche una verifica per rottura a scorrimento. Rispetto al collasso per scorrimento la resistenza offerta dal sistema fondale viene valutata come somma di due componenti: la prima derivante dall'attrito fondazione-terreno, la seconda derivante dall'adesione. In generale, oltre a queste due componenti, può essere tenuto in conto anche l'effetto della spinta passiva del terreno di ricoprimento esercita sulla fondazione fino ad un massimo del 30%. La formulazione analitica della verifica può essere esposta nel seguente modo:

509

$$T_{Sd} \leq T_{Rd} = N_{Sd} \cdot \operatorname{tg}(\delta) + A_f \cdot c_a + S_p \cdot f_{Sp}$$

dove i termini dell'espressione hanno il seguente significato:

- $T_{Sd}$  componente orizzontale del carico agente sulla fondazione (sia lungo B che lungo L)
- $N_{Sd}$  componente verticale del carico agente sulla fondazione
- $c_a$  adesione fondazione-terreno (valore variabile tra il 60% e 100% della coesione)
- $\delta$  angolo d'attrito fondazione-terreno (valore variabile tra il 60% e 100% dell'angolo di attrito)
- $S_p$  spinta passiva del terreno di ricoprimento della fondazione
- $f_{Sp}$  percentuale di partecipazione della spinta passiva
- $A_f$  superficie di contatto del piano di posa della fondazione

La verifica deve essere effettuata sia per componenti taglianti parallele alla base della fondazione che per quelle ortogonali.

## DETERMINAZIONE DELLE TENSIONI INDOTTE NEL TERRENO

Ai fini del calcolo dei cedimenti è essenziale conoscere lo stato tensionale indotto nel terreno a varie profondità da un carico applicato in superficie. Tale determinazione viene eseguita ipotizzando che il terreno si comporti come un mezzo continuo, elastico-lineare, omogeneo e isotopo. Tale assunzione, utilizzata per

la determinazione della variazione delle tensioni verticali dovuta all'applicazione di un carico in superficie, è confortata dalla letteratura (Morgenstern e Phukan) perché la non linearità del materiale poco influenza la distribuzione delle tensioni verticali. Per ottenere un profilo verticale di pressioni si possono utilizzare tre metodi di calcolo: quello di Boussinesq, quello di Westergaard oppure quello di Mindlin; tutti basati sulla teoria del continuo elastico. Il metodo di Westergaard differisce da quello di Boussinesq per la presenza del coefficiente di Poisson "ν", quindi si adatta meglio ai terreni stratificati. Il metodo di Mindlin differisce dai primi due per la possibilità di posizionare il carico all'interno del continuo elastico mentre i primi due lo pongono esclusivamente sulla frontiera quindi si presta meglio al caso di fondazioni molto profonde. Nel caso di fondazioni poste sulla frontiera del continuo elastico il metodo di Mindlin risulta equivalente a quello di Boussinesq. Le espressioni analitiche dei tre metodi di calcolo sono:

$$\text{Boussinesq} \Rightarrow \Delta\sigma_v = \frac{3 \cdot Q \cdot z^3}{2 \cdot \pi \cdot (r^2 + z^2)^{\frac{5}{2}}} \quad \text{Westergaard} \Rightarrow \Delta\sigma_v = \frac{Q}{2 \cdot \pi \cdot z^2} \cdot \frac{\sqrt{1-2 \cdot \nu}}{\left(\frac{1-2 \cdot \nu}{2-2 \cdot \nu} + \frac{r^2}{z^2}\right)^{\frac{3}{2}}}$$

dove i termini dell'espressioni hanno il seguente significato:

- Q carico puntiforme applicato sulla frontiera del mezzo
- r proiezione orizzontale della distanza del punto di applicazione del carico dal punto in esame
- z proiezione verticale della distanza del punto di applicazione del carico dal punto in esame

$$\text{Mindlin} \Rightarrow \Delta\sigma_v = \frac{Q}{8 \cdot \pi \cdot (1-\nu) \cdot D^2} \left( \frac{(1-2 \cdot \nu) \cdot (m-1)}{A^3} + \frac{(1-2 \cdot \nu) \cdot (m-1)}{B^3} - \frac{3 \cdot (m-1)^3}{A^5} - \frac{30 \cdot m \cdot (m+1)^3}{B^7} - \frac{3 \cdot (3-4 \cdot \nu) \cdot m \cdot (m+1)^2 - 3 \cdot (m+1) \cdot (5 \cdot m-1)}{B^5} \right)$$

$$n = \frac{r}{D}; \quad m = \frac{z}{D}; \quad A^2 = n^2 + (m-1)^2; \quad B^2 = n^2 + (m+1)^2$$

dove i termini dell'espressioni hanno il seguente significato:

- Q carico puntiforme applicato sulla frontiera o all'interno del mezzo
- D proiezione verticale della distanza del punto di applicazione del carico dalla frontiera del mezzo
- r proiezione orizzontale della distanza del punto di applicazione del carico dal punto in esame

Progetto dell'impianto eolico denominato "Foggia" della potenza complessiva di 79,20 MW da realizzarsi nel Comune di Manfredonia (FG).

- z proiezione verticale della distanza del punto di applicazione del carico dal punto in esame

Basandosi sulle ben note equazioni ricavate per un carico puntiforme, l'algoritmo implementato esegue un'integrazione delle equazioni di cui sopra lungo la verticale di ogni punto notevole degli elementi fondali estesa a tutte le aree di carico presenti sulla superficie del terreno; questo consente di determinare la variazione dello stato tensionale verticale " $\Delta\sigma_v$ ". Bisogna sottolineare che, nel caso di pressione, "Q" va definito come "pressione netta", ossia la pressione in eccesso rispetto a quella geostatica esistente che può essere sopportata con sicurezza alla profondità "D" del piano di posa delle fondazioni. Questo perché i cedimenti sono causati solo da incrementi netti di pressione che si aggiungono all'esistente pressione geostatica.

511

## CALCOLO DEI CEDIMENTI DELLA FONDAZIONE

La determinazione dei cedimenti delle fondazioni assume una rilevanza notevole per il manufatto da realizzarsi, in special modo nella fase di esercizio. Nell'evolversi della fase di cedimento il terreno passa da uno stato di sforzo corrente dovuto al peso proprio ad uno nuovo dovuto all'effetto del carico addizionale applicato. Questa variazione dello stato tensionale produce una serie di movimenti di rotolamento e scorrimento relativo tra i granuli del terreno, nonché deformazioni elastiche e rotture delle particelle costituenti il mezzo localizzate in una limitata zona d'influenza a ridosso dell'area di carico. L'insieme di questi fenomeni costituisce il cedimento che nel caso in esame è verticale. Nonostante la frazione elastica sia modesta, l'esperienza ha dimostrato che ai fini del calcolo dei cedimenti modellare il terreno come materiale pseudoelastico permette di ottenere risultati soddisfacenti. In letteratura sono descritti diversi metodi per il calcolo dei cedimenti ma si ricorda che, qualunque sia il metodo di calcolo, la determinazione del valore del cedimento deve intendersi come la miglior stima delle deformazioni subite dal terreno da attendersi all'applicazione dei carichi. Nel seguito vengono descritte le teorie implementate:

**Metodo edometrico**, che si basa sulla nota relazione:

$$w_{ed} = \sum_{i=1}^n \frac{\Delta\sigma_{v,i}}{E_{ed,i}} \cdot \Delta z_i$$

**PROJETTO engineering s.r.l.**  
società d'ingegneria

RELAZIONE STRUTTURE

Direttore Tecnico: ING. LEONARDO FILOTICO  
Cap. Soc. 119.000,00 € Codice Fiscale: 02658050733  
Partita Iva : 02658050733  
Sede Legale: Via dei Mille 5, 74024 Manduria - Taranto  
Sede Operativa: Z.I. Lotto 31, 74020 San Marzano di San Giuseppe - Taranto  
Tel099 9574694 fax 099 2222834 mob. 3491735914



SR EN ISO 9001:2015  
Certificate No. Q204



SR EN ISO 14001:2015  
Certificate No. E145



SR EN ISO 45001:2018  
Certificate No. OH597

dove i termini dell'espressioni hanno il seguente significato:

- $\Delta\sigma_{v,i}$  variazione dello stato tensionale verticale alla profondità "z<sub>i</sub>" dello strato i-esimo per l'applicazione del carico
- $E_{ed,i}$  modulo edometrico del terreno relativo allo strato i-esimo
- $\Delta z_i$  spessore dello strato i-esimo

Si ricorda che questo metodo si basa sull'ipotesi edometrica quindi l'accuratezza del risultato è maggiore quando il rapporto tra lo spessore dello strato deformabile e la dimensione in pianta delle fondazioni è ridotto, tuttavia il metodo edometrico consente una buona approssimazione anche nel caso di strati deformabili di spessore notevole.

**Metodo dell'elasticità**, che si basa sulle note relazioni:

$$w_{Imp.} = \sum_{i=1}^n \frac{\Delta\sigma_{v,i}}{E_i} \cdot \Delta z_i \quad w_{Lib.} = \sum_{i=1}^n \frac{\Delta\sigma_{v,i}}{E_i} \cdot \frac{1-2 \cdot \nu^2}{1-\nu} \cdot \Delta z_i$$

dove i termini dell'espressioni hanno il seguente significato:

- $w_{Imp.}$  cedimento in condizioni di deformazione laterale impedita
- $w_{Lib.}$  cedimento in condizioni di deformazione laterale libera
- $\Delta\sigma_{v,i}$  variazione stato tensionale verticale alla profondità "z<sub>i</sub>" dello strato i-esimo per l'applicazione del carico
- $E_i$  modulo elastico del terreno relativo allo strato i-esimo
- $\Delta z_i$  spessore dello strato i-esimo

La doppia formulazione adottata consente di ottenere un intervallo di valori del cedimento elastico per la fondazione in esame (valore minimo per  $w_{Imp.}$  e valore massimo per  $w_{Lib.}$ ).

## SIMBOLOGIA ADOTTATA NEI TABULATI DI CALCOLO

Per maggior chiarezza nella lettura dei tabulati di calcolo viene riportata la descrizione dei simboli principali utilizzati nella stesura degli stessi. Per comodità di lettura la legenda è suddivisa in paragrafi con la stessa modalità in cui sono stampati i tabulati di calcolo.

### ***Dati geometrici degli elementi costituenti le fondazioni superficiali***

*per tipologie travi e plinti superficiali:*

- Indice Strat.    indice della stratigrafia associata all'elemento
- Prof. Fon.        profondità del piano di posa dell'elemento a partire dal piano campagna
- Base            larghezza della sezione trasversale dell'elemento
- Altezza          altezza della sezione trasversale dell'elemento
- Lung. Elem.      dimensione dello sviluppo longitudinale dell'elemento
- Lung. Travata    nel caso l'elemento appartenga ad un macroelemento, rappresenta la dimensione dello sviluppo longitudinale del macroelemento

*per tipologia platea:*

- Indice Strat.    indice della stratigrafia associata all'elemento
- Prof. Fon.        profondità del piano di posa dell'elemento dal piano campagna
- Dia. Eq.          diametro del cerchio equivalente alla superficie dell'elemento
- Spessore         spessore dell'elemento
- Superficie       superficie dell'elemento
- Vert. Elem.      Numero dei vertici che costituiscono l'elemento



Progetto dell'impianto eolico denominato "Foggia" della potenza complessiva di 79,20 MW da realizzarsi nel Comune di Manfredonia (FG).

---

- Macro nel caso l'elemento appartenga ad un macroelemento, rappresenta il numero del macroelemento

Nel caso si avesse scelto di determinare la portanza anche per gli elementi platea è presente un'ulteriore riga nella quale sono riportate le caratteristiche geometriche del plinto equivalente alla macro/platea in esame.

514

### ***Dati di carico degli elementi costituenti le fondazioni superficiali***

*per tipologie travi e plinti superficiali:*

- Cmb numero della combinazione di carico
- Tipologia tipologia della combinazione di carico
- Sismicaflag per l'applicazione della riduzione sismica alle caratteristiche meccaniche del terreno di fondazione per la combinazione di carico in esame
- Ecc. B eccentricità del carico normale agente sul piano di fondazione in direzione parallela alla sezione trasversale dell'elemento
- Ecc. L eccentricità del carico normale agente sul piano di fondazione in direzione parallela allo sviluppo longitudinale dell'elemento
- S.Taglio B sforzo di taglio agente sul piano di fondazione in direzione parallela alla sezione trasversale dell'elemento
- S.Taglio L sforzo di taglio agente sul piano di fondazione in direzione parallela allo sviluppo longitudinale dell'elemento
- S.Normale carico normale agente sul piano di fondazione
- T.T.min minimo valore della distribuzione tensionale di contatto tra terreno ed elemento fondale
- T.T.max massimo valore della distribuzione tensionale di contatto tra terreno ed elemento fondale

per tipologia platea:

- Cmb numero della combinazione di carico
- Tipologia tipologia della combinazione di carico
- Sismicaflag per l'applicazione della riduzione sismica alle caratteristiche meccaniche del terreno di fondazione per la combinazione di carico in esame
- Press. N1 tensione di contatto tra terreno e fondazione nel vertice n° 1 dell'elemento
- Press. N2 tensione di contatto tra terreno e fondazione nel vertice n° 2 dell'elemento
- Press. N3 tensione di contatto tra terreno e fondazione nel vertice n° 3 dell'elemento
- Press. N4 tensione di contatto tra terreno e fondazione nel vertice n° 4 dell'elemento
- S.Taglio X sforzo di taglio agente sul piano di fondazione in direzione parallela all'asse X del riferimento globale
- S.Taglio Y sforzo di taglio agente sul piano di fondazione in direzione parallela all'asse Y del riferimento globale

515

Nel caso si avesse scelto di determinare la portanza anche per gli elementi platea è presente un'ulteriore riga nella quale sono riportate le macroazioni (integrale delle azioni applicate sui singoli elementi che compongono la platea) agenti sul plinto equivalente alla macro/platea in esame.

#### **Valori di calcolo della portanza per fondazioni superficiali**

- Cmb numero della combinazione di carico
- Qlim capacità portante totale data dalla somma di Qlim q, Qlim g, Qlim c e di Qres P (nel caso in cui si operi alle tensioni ammissibili corrisponde alla portanza ammissibile)

Progetto dell'impianto eolico denominato "Foggia" della potenza complessiva di 79,20 MW da realizzarsi nel Comune di Manfredonia (FG).

---

- $Q_{lim\ q}$  termine relativo al sovraccarico della formula trinomia per il calcolo della capacità portante (nel caso in cui si operi alle tensioni ammissibili corrisponde alla relativa parte della portanza ammissibile)
- $Q_{lim\ g}$  termine relativo alla larghezza della base di fondazione della formula trinomia per il calcolo della capacità portante (nel caso in cui si operi alle tensioni ammissibili corrisponde alla relativa parte della portanza ammissibile)
- $Q_{lim\ c}$  termine relativo alla coesione della formula trinomia per il calcolo della capacità portante (nel caso in cui si operi alle tensioni ammissibili corrisponde alla relativa parte della portanza ammissibile)
- $Q_{res\ P}$  termine relativo alla resistenza al punzonamento del terreno sovrastante lo strato di rottura. Diverso da zero solo nel caso di terreni stratificati dove lo strato di rottura è diverso dal primo (nel caso in cui si operi alle tensioni ammissibili corrisponde alla relativa parte della portanza ammissibile)
- $Q_{max} / Q_{lim}$  rapporto tra il massimo valore della distribuzione tensionale di contatto tra terreno ed elemento fondale ed il valore della capacità portante (verifica positiva se il rapporto è  $< 1.0$ ).
- $T_{Blim}$  valore limite della resistenza a scorrimento in direzione parallela alla sezione trasversale dell'elemento
- $T_B / T_{Blim}$  rapporto tra lo sforzo di taglio agente ed il valore limite della resistenza a scorrimento in direzione parallela alla sezione trasversale dell'elemento (verifica positiva se il rapporto è  $< 1.0$ )
- $T_{Llim}$  valore limite della resistenza a scorrimento in direzione parallela allo sviluppo longitudinale dell'elemento
- $T_L / T_{Llim}$  rapporto tra lo sforzo di taglio agente ed il valore limite della resistenza a scorrimento in direzione parallela allo sviluppo longitudinale dell'elemento (verifica positiva se il rapporto è  $< 1.0$ )
- $S_{gm. Lt.}$  tensione litostatica agente alla quota del piano di posa dell'elemento fondale

516

Nel caso si avesse scelto di determinare la portanza anche per gli elementi platea è presente un'ulteriore riga nella quale sono riportate le verifiche di portanza del plinto equivalente alla macro/platea in esame.

### **Valori di calcolo dei cedimenti per fondazioni superficiali**

---

**PROJETTO engineering s.r.l.**  
società d'ingegneria

**RELAZIONE STRUTTURE**

Direttore Tecnico: ING. LEONARDO FILOTICO  
Cap. Soc. 119.000,00 € Codice Fiscale: 02658050733  
Partita Iva : 02658050733  
Sede Legale: Via dei Mille 5, 74024 Manduria - Taranto  
Sede Operativa: Z.I. Lotto 31, 74020 San Marzano di San Giuseppe - Taranto  
Tel 099 9574694 fax 099 2222834 mob. 3491735914



Progetto dell'impianto eolico denominato "Foggia" della potenza complessiva di 79,20 MW da realizzarsi nel Comune di Manfredonia (FG).

---

- Cmb numero della combinazione di carico e tipologia
- Nodo vertice dell'elemento in cui viene calcolato il cedimento
- Car. Netto valore del carico netto applicato sulla superficie del terreno
- Cedimento/i valore del cedimento (nel caso di calcolo di cedimenti elastici i valori riportati sono due, il primo corrisponde al cedimento  $w_{Imp.}$ , mentre il secondo al cedimento  $w_{Lib.}$ )

517

## PARAMETRI DI CALCOLO

### Metodi di calcolo della portanza per fondazioni superficiali:

- Per terreni sciolti: Vesic
- Per terreni lapidei: Terzaghi

### Fattori utilizzati per il calcolo della portanza per fondazioni superficiali :

- Riduzione dimensioni per eccentricità: si
- Fattori di forma della fondazione: si
- Fattori di profondità del piano di posa: si
- Fattori di inclinazione del carico: si
- Fattori di punzonamento (Vesic): si
- Fattore riduzione effetto piastra (Bowles): si
- Fattore di riduzione dimensione Base equivalente platea: 20.0 %
- Fattore di riduzione dimensione Lunghezza equivalente platea: 20.0 %

Progetto dell'impianto eolico denominato "Foggia" della potenza complessiva di 79,20 MW da realizzarsi nel Comune di Manfredonia (FG).

---

**Coefficienti parziali di sicurezza per Tensioni Ammissibili, SLE nel calcolo della portanza per fondazioni superficiali:**

- Coeff. parziale di sicurezza  $F_c$  (statico): 2.50
- Coeff. parziale di sicurezza  $F_q$  (statico): 2.50
- Coeff. parziale di sicurezza  $F_g$  (statico): 2.50
- Coeff. parziale di sicurezza  $F_c$  (sismico): 3.00
- Coeff. parziale di sicurezza  $F_q$  (sismico): 3.00
- Coeff. parziale di sicurezza  $F_g$  (sismico): 3.00

518

**Combinazioni di carico:**

**APPROCCIO PROGETTUALE TIPO 2 - Comb. (A1+M1+R3)**

Coefficienti parziali di sicurezza per SLU nel calcolo della portanza per fondazioni superficiali :

I coeff. A1 risultano combinati secondo lo schema presente nella relazione di calcolo della struttura.

- Coeff. M1 per  $\tan \phi$  (statico): 1
- Coeff. M1 per  $c'$  (statico): 1
- Coeff. M1 per  $C_u$  (statico): 1
- Coeff. M1 per  $\tan \phi$  (sismico): 1
- Coeff. M1 per  $c'$  (sismico): 1
- Coeff. M1 per  $C_u$  sismico): 1

Progetto dell'impianto eolico denominato "Foggia" della potenza complessiva di 79,20 MW da realizzarsi nel Comune di Manfredonia (FG).

---

- Coeff. R3 capacità portante (statico e sismico): 2.30
- Coeff. R3 scorrimento (statico e sismico): 1.10

#### Parametri per la verifica a scorrimento delle fondazioni superficiali:

- Fattore per l'adesione ( $6 < Ca < 10$ ): 8
- Fattore per attrito terreno-fondazione ( $5 < Delta < 10$ ): 7
- Frazione di spinta passiva fSp: 30.00 %
- Coeff. resistenza sulle sup. laterali: 1.30

#### Metodi e parametri per il calcolo dei cedimenti delle fondazioni superficiali:

- Metodo di calcolo tensioni superficiali: Boussinesq
- Modalità d'interferenza dei bulbi tensionali: sovrapposizione dei bulbi
- Metodo di calcolo dei cedimenti del terreno: cedimenti edometrici

#### ARCHIVIO STRATIGRAFIE

Indice / Descrizione: 001 / Nuova stratigrafia n. 1

Numero strati: 2

Profondità falda: 0.00 cm

Strato n.	Quota di riferimento	Spessore	Indice / Descrizione terreno	Attrito Neg.
1	da 0.0 a -430.0 cm	430.0 cm	001 / Sabbia sciolta	Assente
2	da -430.0 a -5430.0 cm	5000.0 cm	002 / Sabbia compatta	Assente

---

**PROJETTO engineering s.r.l.**  
società d'ingegneria

Direttore Tecnico: ING. LEONARDO FILOTICO  
Cap. Soc. 119.000,00 € Codice Fiscale: 02658050733  
Partita Iva : 02658050733  
Sede Legale: Via dei Mille 5, 74024 Manduria - Taranto  
Sede Operativa: Z.I. Lotto 31, 74020 San Marzano di San Giuseppe - Taranto  
Tel099 9574694 fax 099 2222834 mob. 3491735914

RELAZIONE STRUTTURE



## ARCHIVIO TERRENI

Indice / Descrizione terreno: **001 / Sabbia sciolta**

Comportamento del terreno: condizione drenata

Peso Spec. Poisson	P. Spec. Sat. C. Ades.	Angolo Res.	Coesione	Mod.Elast.	Mod.Edom.	Dens.Rel.		
daN/cmc	daN/cmc	Gradi°	daN/cm <sup>q</sup>	daN/cm <sup>q</sup>	daN/cm <sup>q</sup>	%		
9.320 E-4	1.932 E-3	29.200	0.000	248.000	100.000	29.0	0.339	1.00

Indice / Descrizione terreno: **002 / Sabbia compatta**

Comportamento del terreno: condizione drenata

Peso Spec. Poisson	P. Spec. Sat. C. Ades.	Angolo Res.	Coesione	Mod.Elast.	Mod.Edom.	Dens.Rel.		
daN/cmc	daN/cmc	Gradi°	daN/cm <sup>q</sup>	daN/cm <sup>q</sup>	daN/cm <sup>q</sup>	%		
8.730 E-4	1.873 E-3	32.100	0.000	322.000	100.000	46.0	0.319	1.00

## DATI GEOMETRICI DEGLI ELEMENTI COSTITUENTI LE FONDAZIONI SUPERFICIALI

Elemento	Tipologia	Id.Strat.	Prof. Fon.	Dia. Eq.	Spessore	Superficie
Vertici Macro						
n.	cm	cm	cm	cm <sup>2</sup>	n. per elem.	n.
Platea n. 1	Platea 001	175.000	110.017	350.000	9506.250	4 1
Platea n. 2	Platea 001	175.000	110.017	350.000	9506.250	4 1

Progetto dell'impianto eolico denominato "Foggia" della potenza complessiva di 79,20 MW da realizzarsi nel Comune di Manfredonia (FG).

Platea n. 3	Platea 001	175.000	110.017	350.000	9506.250	4	1
Platea n. 4	Platea 001	175.000	110.017	350.000	9506.250	4	1
Platea n. 5	Platea 001	175.000	110.017	350.000	9506.250	4	1
Platea n. 6	Platea 001	175.000	110.017	350.000	9506.250	4	1
Platea n. 7	Platea 001	175.000	110.017	350.000	9506.250	4	1
Platea n. 8	Platea 001	175.000	110.017	350.000	9506.250	4	1
Platea n. 9	Platea 001	175.000	110.017	350.000	9506.250	4	1
Platea n. 10	Platea 001	175.000	110.017	350.000	9506.250	4	1
Platea n. 11	Platea 001	175.000	110.017	350.000	9506.250	4	1
Platea n. 12	Platea 001	175.000	110.017	350.000	9506.250	4	1
Platea n. 13	Platea 001	175.000	110.017	350.000	9506.250	4	1
Platea n. 14	Platea 001	175.000	110.017	350.000	9506.250	4	1
Platea n. 15	Platea 001	175.000	110.017	350.000	9506.250	4	1
Platea n. 16	Platea 001	175.000	110.017	350.000	9506.250	4	1
Platea n. 17	Platea 001	175.000	110.017	350.000	9506.250	4	1
Platea n. 18	Platea 001	175.000	110.017	350.000	9506.250	4	1
Platea n. 19	Platea 001	175.000	110.017	350.000	9506.250	4	1
Platea n. 20	Platea 001	175.000	110.017	350.000	9506.250	4	1
Platea n. 21	Platea 001	175.000	110.017	350.000	9506.250	4	1
Platea n. 22	Platea 001	175.000	110.017	350.000	9506.250	4	1
Platea n. 23	Platea 001	175.000	110.017	350.000	9506.250	4	1
Platea n. 24	Platea 001	175.000	110.017	350.000	9506.250	4	1
Platea n. 25	Platea 001	175.000	110.017	350.000	9506.250	4	1



Progetto dell'impianto eolico denominato "Foggia" della potenza complessiva di 79,20 MW da realizzarsi nel Comune di Manfredonia (FG).

Platea n. 26	Platea 001	175.000	110.017	350.000	9506.250	4	1
Platea n. 27	Platea 001	175.000	110.017	350.000	9506.250	4	1
Platea n. 28	Platea 001	175.000	110.017	350.000	9506.250	4	1
Platea n. 29	Platea 001	175.000	110.017	350.000	9506.250	4	1
Platea n. 30	Platea 001	175.000	110.017	350.000	9506.250	4	1
Platea n. 31	Platea 001	175.000	110.017	350.000	9506.250	4	1
Platea n. 32	Platea 001	175.000	110.017	350.000	9506.250	4	1
Platea n. 33	Platea 001	175.000	110.017	350.000	9506.250	4	1
Platea n. 34	Platea 001	175.000	110.017	350.000	9506.250	4	1
Platea n. 35	Platea 001	175.000	110.017	350.000	9506.250	4	1
Platea n. 36	Platea 001	175.000	110.017	350.000	9506.250	4	1
Platea n. 37	Platea 001	175.000	144.669	350.000	16437.770	4	1
Platea n. 38	Platea 001	175.000	165.231	350.000	21442.410	4	1
Platea n. 39	Platea 001	175.000	183.503	350.000	26447.040	4	1
Platea n. 40	Platea 001	175.000	200.114	350.000	31451.670	4	1
Platea n. 41	Platea 001	175.000	215.448	350.000	36456.310	4	1
Platea n. 42	Platea 001	175.000	229.760	350.000	41460.930	4	1
Platea n. 43	Platea 001	175.000	138.858	350.000	15143.720	4	1
Platea n. 44	Platea 001	175.000	160.005	350.000	20107.440	4	1
Platea n. 45	Platea 001	175.000	178.666	350.000	25071.160	4	1
Platea n. 46	Platea 001	175.000	195.555	350.000	30034.870	4	1
Platea n. 47	Platea 001	175.000	211.096	350.000	34998.600	4	1
Platea n. 48	Platea 001	175.000	225.570	350.000	39962.300	4	1

Progetto dell'impianto eolico denominato "Foggia" della potenza complessiva di 79,20 MW da realizzarsi nel Comune di Manfredonia (FG).

Platea n. 49	Platea 001	175.000	126.953	350.000	12658.270	4	1
Platea n. 50	Platea 001	175.000	149.577	350.000	17571.870	4	1
Platea n. 51	Platea 001	175.000	169.202	350.000	22485.490	4	1
Platea n. 52	Platea 001	175.000	186.777	350.000	27399.090	4	1
Platea n. 53	Platea 001	175.000	202.834	350.000	32312.710	4	1
Platea n. 54	Platea 001	175.000	217.711	350.000	37226.300	4	1
Platea n. 55	Platea 001	175.000	126.953	350.000	12658.270	4	1
Platea n. 56	Platea 001	175.000	149.577	350.000	17571.870	4	1
Platea n. 57	Platea 001	175.000	169.202	350.000	22485.490	4	1
Platea n. 58	Platea 001	175.000	186.777	350.000	27399.090	4	1
Platea n. 59	Platea 001	175.000	202.834	350.000	32312.710	4	1
Platea n. 60	Platea 001	175.000	217.711	350.000	37226.300	4	1
Platea n. 61	Platea 001	175.000	138.858	350.000	15143.720	4	1
Platea n. 62	Platea 001	175.000	160.005	350.000	20107.440	4	1
Platea n. 63	Platea 001	175.000	178.666	350.000	25071.160	4	1
Platea n. 64	Platea 001	175.000	195.555	350.000	30034.870	4	1
Platea n. 65	Platea 001	175.000	211.096	350.000	34998.600	4	1
Platea n. 66	Platea 001	175.000	225.570	350.000	39962.300	4	1
Platea n. 67	Platea 001	175.000	144.669	350.000	16437.770	4	1
Platea n. 68	Platea 001	175.000	165.231	350.000	21442.410	4	1
Platea n. 69	Platea 001	175.000	183.503	350.000	26447.040	4	1
Platea n. 70	Platea 001	175.000	200.114	350.000	31451.670	4	1
Platea n. 71	Platea 001	175.000	215.448	350.000	36456.310	4	1

Progetto dell'impianto eolico denominato "Foggia" della potenza complessiva di 79,20 MW da realizzarsi nel Comune di Manfredonia (FG).

Platea n. 72	Platea 001	175.000	229.760	350.000	41460.930	4	1
Platea n. 73	Platea 001	175.000	144.669	350.000	16437.770	4	1
Platea n. 74	Platea 001	175.000	165.231	350.000	21442.410	4	1
Platea n. 75	Platea 001	175.000	183.503	350.000	26447.040	4	1
Platea n. 76	Platea 001	175.000	200.114	350.000	31451.670	4	1
Platea n. 77	Platea 001	175.000	215.448	350.000	36456.310	4	1
Platea n. 78	Platea 001	175.000	229.760	350.000	41460.930	4	1
Platea n. 79	Platea 001	175.000	138.858	350.000	15143.720	4	1
Platea n. 80	Platea 001	175.000	160.005	350.000	20107.440	4	1
Platea n. 81	Platea 001	175.000	178.666	350.000	25071.160	4	1
Platea n. 82	Platea 001	175.000	195.555	350.000	30034.870	4	1
Platea n. 83	Platea 001	175.000	211.096	350.000	34998.600	4	1
Platea n. 84	Platea 001	175.000	225.570	350.000	39962.300	4	1
Platea n. 85	Platea 001	175.000	126.953	350.000	12658.270	4	1
Platea n. 86	Platea 001	175.000	149.577	350.000	17571.870	4	1
Platea n. 87	Platea 001	175.000	169.202	350.000	22485.490	4	1
Platea n. 88	Platea 001	175.000	186.777	350.000	27399.090	4	1
Platea n. 89	Platea 001	175.000	202.834	350.000	32312.710	4	1
Platea n. 90	Platea 001	175.000	217.711	350.000	37226.300	4	1
Platea n. 91	Platea 001	175.000	126.953	350.000	12658.270	4	1
Platea n. 92	Platea 001	175.000	149.577	350.000	17571.870	4	1
Platea n. 93	Platea 001	175.000	169.202	350.000	22485.490	4	1
Platea n. 94	Platea 001	175.000	186.777	350.000	27399.090	4	1

Progetto dell'impianto eolico denominato "Foggia" della potenza complessiva di 79,20 MW da realizzarsi nel Comune di Manfredonia (FG).

Platea n. 95	Platea 001	175.000	202.834	350.000	32312.710	4	1
Platea n. 96	Platea 001	175.000	217.711	350.000	37226.300	4	1
Platea n. 97	Platea 001	175.000	138.858	350.000	15143.720	4	1
Platea n. 98	Platea 001	175.000	160.005	350.000	20107.440	4	1
Platea n. 99	Platea 001	175.000	178.666	350.000	25071.160	4	1
Platea n. 100	Platea 001	175.000	195.555	350.000	30034.870	4	1
Platea n. 101	Platea 001	175.000	211.096	350.000	34998.600	4	1
Platea n. 102	Platea 001	175.000	225.570	350.000	39962.300	4	1
Platea n. 103	Platea 001	175.000	144.669	350.000	16437.770	4	1
Platea n. 104	Platea 001	175.000	165.231	350.000	21442.410	4	1
Platea n. 105	Platea 001	175.000	183.503	350.000	26447.040	4	1
Platea n. 106	Platea 001	175.000	200.114	350.000	31451.670	4	1
Platea n. 107	Platea 001	175.000	215.448	350.000	36456.310	4	1
Platea n. 108	Platea 001	175.000	229.760	350.000	41460.930	4	1
Platea n. 109	Platea 001	175.000	144.669	350.000	16437.770	4	1
Platea n. 110	Platea 001	175.000	165.231	350.000	21442.410	4	1
Platea n. 111	Platea 001	175.000	183.503	350.000	26447.040	4	1
Platea n. 112	Platea 001	175.000	200.114	350.000	31451.670	4	1
Platea n. 113	Platea 001	175.000	215.448	350.000	36456.310	4	1
Platea n. 114	Platea 001	175.000	229.760	350.000	41460.930	4	1
Platea n. 115	Platea 001	175.000	138.858	350.000	15143.720	4	1
Platea n. 116	Platea 001	175.000	160.005	350.000	20107.440	4	1
Platea n. 117	Platea 001	175.000	178.666	350.000	25071.160	4	1

525

**PROJETTO engineering s.r.l.**  
società d'ingegneria

**RELAZIONE STRUTTURE**

Direttore Tecnico: ING. LEONARDO FILOTICO  
Cap. Soc. 119.000,00 € Codice Fiscale: 02658050733  
Partita Iva : 02658050733  
Sede Legale: Via dei Mille 5, 74024 Manduria - Taranto  
Sede Operativa: Z.I. Lotto 31, 74020 San Marzano di San Giuseppe - Taranto  
Tel 099 9574694 fax 099 2222834 mob. 3491735914



SR EN ISO 9001:2015  
Certificate No. Q204



SR EN ISO 14001:2015  
Certificate No. E145



SR EN ISO 45001:2018  
Certificate No. OH597

Progetto dell'impianto eolico denominato "Foggia" della potenza complessiva di 79,20 MW da realizzarsi nel Comune di Manfredonia (FG).

Platea n. 118	Platea 001	175.000	195.555	350.000	30034.870	4	1
Platea n. 119	Platea 001	175.000	211.096	350.000	34998.600	4	1
Platea n. 120	Platea 001	175.000	225.570	350.000	39962.300	4	1
Platea n. 121	Platea 001	175.000	126.953	350.000	12658.270	4	1
Platea n. 122	Platea 001	175.000	149.577	350.000	17571.870	4	1
Platea n. 123	Platea 001	175.000	169.202	350.000	22485.490	4	1
Platea n. 124	Platea 001	175.000	186.777	350.000	27399.090	4	1
Platea n. 125	Platea 001	175.000	202.834	350.000	32312.710	4	1
Platea n. 126	Platea 001	175.000	217.711	350.000	37226.300	4	1
Platea n. 127	Platea 001	175.000	126.953	350.000	12658.270	4	1
Platea n. 128	Platea 001	175.000	149.577	350.000	17571.870	4	1
Platea n. 129	Platea 001	175.000	169.202	350.000	22485.490	4	1
Platea n. 130	Platea 001	175.000	186.777	350.000	27399.090	4	1
Platea n. 131	Platea 001	175.000	202.834	350.000	32312.710	4	1
Platea n. 132	Platea 001	175.000	217.711	350.000	37226.300	4	1
Platea n. 133	Platea 001	175.000	138.858	350.000	15143.720	4	1
Platea n. 134	Platea 001	175.000	160.005	350.000	20107.440	4	1
Platea n. 135	Platea 001	175.000	178.666	350.000	25071.160	4	1
Platea n. 136	Platea 001	175.000	195.555	350.000	30034.870	4	1
Platea n. 137	Platea 001	175.000	211.096	350.000	34998.600	4	1
Platea n. 138	Platea 001	175.000	225.570	350.000	39962.300	4	1
Platea n. 139	Platea 001	175.000	144.669	350.000	16437.770	4	1
Platea n. 140	Platea 001	175.000	165.231	350.000	21442.410	4	1

Progetto dell'impianto eolico denominato "Foggia" della potenza complessiva di 79,20 MW da realizzarsi nel Comune di Manfredonia (FG).

Platea n. 141	Platea 001	175.000	183.503	350.000	26447.040	4	1
Platea n. 142	Platea 001	175.000	200.114	350.000	31451.670	4	1
Platea n. 143	Platea 001	175.000	215.448	350.000	36456.310	4	1
Platea n. 144	Platea 001	175.000	229.760	350.000	41460.930	4	1
Platea n. 145	Platea 001	175.000	144.669	350.000	16437.770	4	1
Platea n. 146	Platea 001	175.000	165.231	350.000	21442.410	4	1
Platea n. 147	Platea 001	175.000	183.503	350.000	26447.040	4	1
Platea n. 148	Platea 001	175.000	200.114	350.000	31451.670	4	1
Platea n. 149	Platea 001	175.000	215.448	350.000	36456.310	4	1
Platea n. 150	Platea 001	175.000	229.760	350.000	41460.930	4	1
Platea n. 151	Platea 001	175.000	138.858	350.000	15143.720	4	1
Platea n. 152	Platea 001	175.000	160.005	350.000	20107.440	4	1
Platea n. 153	Platea 001	175.000	178.666	350.000	25071.160	4	1
Platea n. 154	Platea 001	175.000	195.555	350.000	30034.870	4	1
Platea n. 155	Platea 001	175.000	211.096	350.000	34998.600	4	1
Platea n. 156	Platea 001	175.000	225.570	350.000	39962.300	4	1
Platea n. 157	Platea 001	175.000	126.953	350.000	12658.270	4	1
Platea n. 158	Platea 001	175.000	149.577	350.000	17571.870	4	1
Platea n. 159	Platea 001	175.000	169.202	350.000	22485.490	4	1
Platea n. 160	Platea 001	175.000	186.777	350.000	27399.090	4	1
Platea n. 161	Platea 001	175.000	202.834	350.000	32312.710	4	1
Platea n. 162	Platea 001	175.000	217.711	350.000	37226.300	4	1
Platea n. 163	Platea 001	175.000	126.953	350.000	12658.270	4	1

527

**PROJETTO engineering s.r.l.**  
società d'ingegneria

**RELAZIONE STRUTTURE**

Direttore Tecnico: ING. LEONARDO FILOTICO  
Cap. Soc. 119.000,00 € Codice Fiscale: 02658050733  
Partita Iva : 02658050733  
Sede Legale: Via dei Mille 5, 74024 Manduria - Taranto  
Sede Operativa: Z.I. Lotto 31, 74020 San Marzano di San Giuseppe - Taranto  
Tel 099 9574694 fax 099 2222834 mob. 3491735914



Progetto dell'impianto eolico denominato "Foggia" della potenza complessiva di 79,20 MW da realizzarsi nel Comune di Manfredonia (FG).

Platea n. 164	Platea 001	175.000	149.577	350.000	17571.870	4	1
Platea n. 165	Platea 001	175.000	169.202	350.000	22485.490	4	1
Platea n. 166	Platea 001	175.000	186.777	350.000	27399.090	4	1
Platea n. 167	Platea 001	175.000	202.834	350.000	32312.710	4	1
Platea n. 168	Platea 001	175.000	217.711	350.000	37226.300	4	1
Platea n. 169	Platea 001	175.000	138.858	350.000	15143.720	4	1
Platea n. 170	Platea 001	175.000	160.005	350.000	20107.440	4	1
Platea n. 171	Platea 001	175.000	178.666	350.000	25071.160	4	1
Platea n. 172	Platea 001	175.000	195.555	350.000	30034.870	4	1
Platea n. 173	Platea 001	175.000	211.096	350.000	34998.600	4	1
Platea n. 174	Platea 001	175.000	225.570	350.000	39962.300	4	1
Platea n. 175	Platea 001	175.000	144.669	350.000	16437.770	4	1
Platea n. 176	Platea 001	175.000	165.231	350.000	21442.410	4	1
Platea n. 177	Platea 001	175.000	183.503	350.000	26447.040	4	1
Platea n. 178	Platea 001	175.000	200.114	350.000	31451.670	4	1
Platea n. 179	Platea 001	175.000	215.448	350.000	36456.310	4	1
Platea n. 180	Platea 001	175.000	229.760	350.000	41460.930	4	1

528

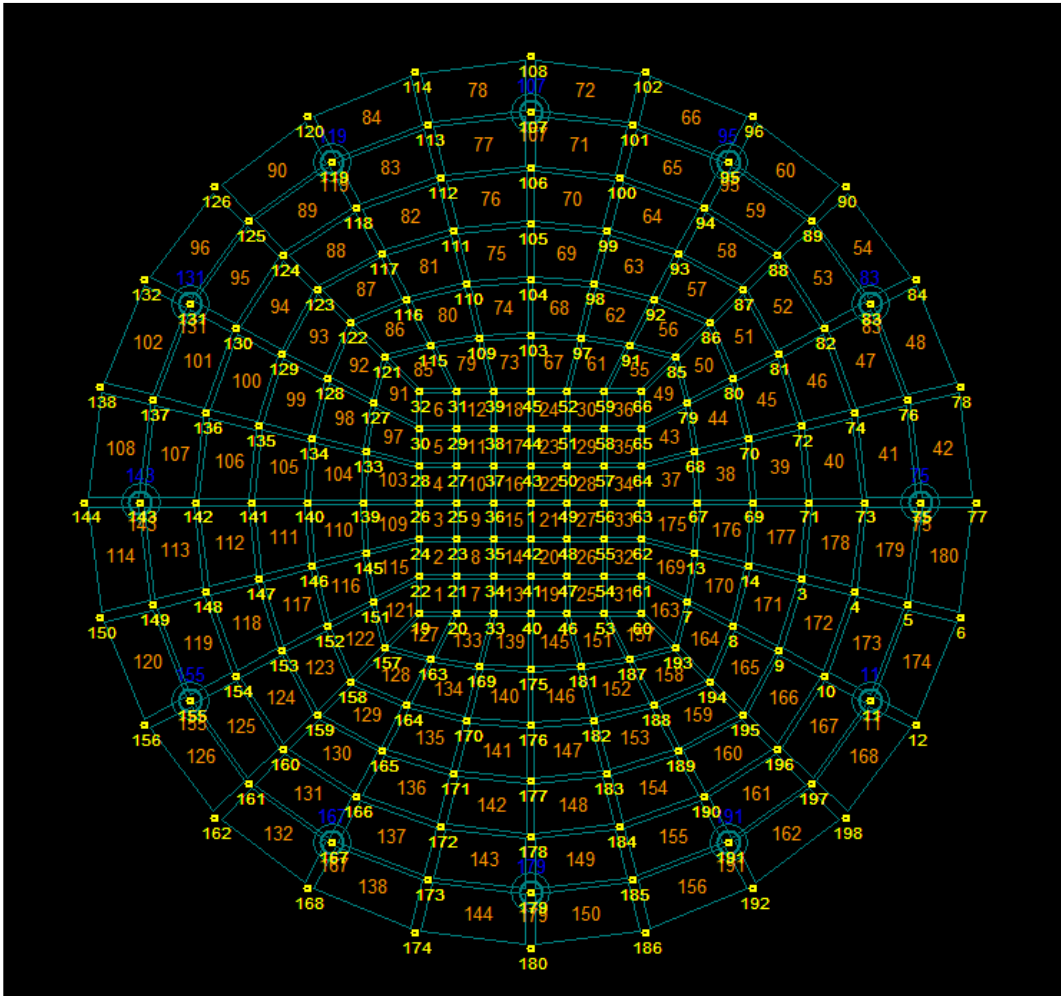
Elemento	Tipologia	Id.Strat.	Prof. Fon.	Base Eq.	Spessore	Lung.	Eq.
	Lung. Travata Eq.						
n.	cm	cm	cm	cm	cm		
Macro n. 1	Macro-Platea	001	175.000	1649.547	350.000	1649.547	
	1649.547						

**PROJETTO engineering s.r.l.**  
società d'ingegneria

RELAZIONE STRUTTURE

Direttore Tecnico: ING. LEONARDO FILOTICO  
Cap. Soc. 119.000,00 € Codice Fiscale: 02658050733  
Partita Iva : 02658050733  
Sede Legale: Via dei Mille 5, 74024 Manduria - Taranto  
Sede Operativa: Z.I. Lotto 31, 74020 San Marzano di San Giuseppe - Taranto  
Tel 099 9574694 fax 099 2222834 mob. 3491735914





Modulo geotecnico

### DATI DI CARICO DEGLI ELEMENTI COSTITUENTI LE FONDAZIONI SUPERFICIALI

**PROJETTO engineering s.r.l.**  
società d'ingegneria

RELAZIONE STRUTTURE

Direttore Tecnico: ING. LEONARDO FILOTICO  
Cap. Soc. 119.000,00 € Codice Fiscale: 02658050733  
Partita Iva : 02658050733  
Sede Legale: Via dei Mille 5, 74024 Manduria - Taranto  
Sede Operativa: Z.I. Lotto 31, 74020 San Marzano di San Giuseppe - Taranto  
Tel 099 9574694 fax 099 2222834 mob. 3491735914



SR EN ISO 9001:2015  
Certificate No. Q204



SR EN ISO 14001:2015  
Certificate No. E145



SR EN ISO 45001:2018  
Certificate No. OH597



Progetto dell'impianto eolico denominato "Foggia" della potenza complessiva di 79,20 MW da realizzarsi nel Comune di Manfredonia (FG).

**Elemento: Platea macro n. 1**

Cmb	Tipo	Sism.	Ecc. B	Ecc. L	S. Taglio B	S. Taglio L	S. Normale	T.T. min	T.T. max
n.			cm	cm	daN	daN	daN/cm <sup>2</sup>	daN/cm <sup>2</sup>	
001	SLU STR	No	0.000	0.000	0.0	0.0	-5485837.0	-1.2882	-1.2947
002	SLU STR	No	0.000	0.000	0.0	0.0	-5489281.0	-1.2890	-1.2955
003	SLU STR	No	0.000	0.000	0.0	0.0	-4219874.0	-0.9909	-0.9959
004	SLU STR	No	0.000	0.000	0.0	0.0	-4223323.0	-0.9917	-0.9967
005	SLU STR	No	0.055	1.172	129.7	2772.3	-5485838.0	-1.2838	-1.2947
006	SLU STR	No	0.055	1.171	129.7	2772.3	-5489279.0	-1.2846	-1.2955
007	SLU STR	No	0.071	1.524	129.7	2772.3	-4219874.0	-0.9863	-0.9967
008	SLU STR	No	0.071	1.523	129.7	2772.3	-4223319.0	-0.9871	-0.9975
009	SLU STR	No	0.091	1.954	216.1	4620.6	-5485836.0	-1.2803	-1.2976
010	SLU STR	No	0.091	1.952	216.1	4620.6	-5489282.0	-1.2811	-1.2984
011	SLU STR	No	0.119	2.540	216.1	4620.6	-4219875.0	-0.9829	-1.0001
012	SLU STR	No	0.119	2.538	216.1	4620.6	-4223320.0	-0.9837	-1.0009
013	SLU STR	No	0.178	3.808	288.9	6176.4	-5485837.0	-1.2722	-1.3057
014	SLU STR	No	0.178	3.805	288.9	6176.4	-5489282.0	-1.2730	-1.3065
015	SLU STR	No	0.232	4.950	288.9	6176.4	-4219875.0	-0.9747	-1.0083
016	SLU STR	No	0.231	4.946	288.9	6176.4	-4223321.0	-0.9755	-1.0091
017	SLU STR	No	0.297	6.347	481.5	10294.1	-5485836.0	-1.2610	-1.3169
018	SLU STR	No	0.297	6.343	481.5	10294.1	-5489282.0	-1.2618	-1.3177
019	SLU STR	No	0.386	8.251	481.5	10294.1	-4219874.0	-0.9635	-1.0195

Progetto dell'impianto eolico denominato "Foggia" della potenza complessiva di 79,20 MW da realizzarsi nel Comune di Manfredonia (FG).

020	SLU STR	No	0.386	8.244	481.5	10294.1	-4223321.0	-0.9643 -1.0203
021	SLU STR	No	0.408	8.713	557.6	11921.4	-5485837.0	-1.2506 -1.3274
022	SLU STR	No	0.407	8.707	557.6	11921.4	-5489281.0	-1.2514 -1.3282
023	SLU STR	No	0.530	11.327	557.6	11921.4	-4219875.0	-0.9531 -1.0299
024	SLU STR	No	0.529	11.318	557.6	11921.4	-4223320.0	-0.9539 -1.0307
025	SLU STR	No	0.679	14.522	929.3	19868.9	-5485837.0	-1.2250 -1.3530
026	SLU STR	No	0.679	14.512	929.3	19868.9	-5489283.0	-1.2258 -1.3538
027	SLU STR	No	0.883	18.878	929.3	19868.9	-4219875.0	-0.9275 -1.0555
028	SLU STR	No	0.882	18.863	929.3	19868.9	-4223321.0	-0.9283 -1.0563
029	SLU STR	No	0.697	14.909	875.8	18724.7	-5485837.0	-1.2232 -1.3547
030	SLU STR	No	0.697	14.900	875.8	18724.7	-5489280.0	-1.2241 -1.3555
031	SLU STR	No	0.907	19.382	875.8	18724.7	-4219876.0	-0.9258 -1.0572
032	SLU STR	No	0.906	19.366	875.8	18724.7	-4223319.0	-0.9266 -1.0580
033	SLU STR	No	1.162	24.849	1459.7	31207.8	-5485837.0	-1.1794 -1.3985
034	SLU STR	No	1.162	24.833	1459.7	31207.8	-5489282.0	-1.1802 -1.3993
035	SLU STR	No	1.511	32.303	1459.7	31207.8	-4219875.0	-0.8820 -1.1010
036	SLU STR	No	1.510	32.277	1459.7	31207.8	-4223319.0	-0.8828 -1.1018
037	SLU STR	No	0.985	21.066	1175.5	25132.4	-5485837.0	-1.1961 -1.3818
038	SLU STR	No	0.985	21.052	1175.5	25132.4	-5489282.0	-1.1969 -1.3826
039	SLU STR	No	1.281	27.385	1175.5	25132.4	-4219872.0	-0.8987 -1.0843
040	SLU STR	No	1.280	27.363	1175.5	25132.4	-4223320.0	-0.8995 -1.0851
041	SLU STR	No	1.642	35.109	1959.2	41887.3	-5485837.0	-1.1342 -1.4437
042	SLU STR	No	1.641	35.087	1959.2	41887.3	-5489279.0	-1.1350 -1.4445

531

**PROJETTO engineering s.r.l.**  
società d'ingegneria

**RELAZIONE STRUTTURE**

Direttore Tecnico: ING. LEONARDO FILOTICO  
Cap. Soc. 119.000,00 € Codice Fiscale: 02658050733  
Partita Iva : 02658050733  
Sede Legale: Via dei Mille 5, 74024 Manduria - Taranto  
Sede Operativa: Z.I. Lotto 31, 74020 San Marzano di San Giuseppe - Taranto  
Tel 099 9574694 fax 099 2222834 mob. 3491735914



Progetto dell'impianto eolico denominato "Foggia" della potenza complessiva di 79,20 MW da realizzarsi nel Comune di Manfredonia (FG).

043	SLU STR	No	2.135	45.642	1959.2	41887.3	-4219874.0	-0.8368	-1.1462
044	SLU STR	No	2.133	45.605	1959.2	41887.3	-4223318.0	-0.8376	-1.1470
045	SLV A1 Si	34.434	8.599	42824.7		10698.6	-4221708.0	-0.8716	-1.1120
046	SLV A1 Si	33.481	-11.775	41662.4		-14670.8	-4221712.0	-0.8716	-1.1120
047	SLV A1 Si	-33.481	11.775	-41662.4		14670.8	-4221712.0	-0.8716	-1.1120
048	SLV A1 Si	-34.434	-8.599	-42824.7		-10698.6	-4221717.0	-0.8716	-1.1120
049	SLV A1 Si	34.434	8.599	42831.4		10699.2	-4221709.0	-0.8716	-1.1120
050	SLV A1 Si	33.481	-11.775	41655.7		-14671.4	-4221710.0	-0.8716	-1.1120
051	SLV A1 Si	-33.481	11.775	-41655.7		14671.4	-4221713.0	-0.8716	-1.1120
052	SLV A1 Si	-34.434	-8.599	-42831.4		-10699.2	-4221715.0	-0.8716	-1.1120
053	SLV A1 Si	34.434	8.599	42823.5		10666.2	-4221701.0	-0.8716	-1.1120
054	SLV A1 Si	33.481	-11.775	41661.1		-14703.1	-4221706.0	-0.8716	-1.1120
055	SLV A1 Si	-33.481	11.775	-41661.1		14703.1	-4221718.0	-0.8716	-1.1120
056	SLV A1 Si	-34.434	-8.599	-42823.4		-10666.3	-4221723.0	-0.8716	-1.1120
057	SLV A1 Si	34.434	8.599	42830.2		10666.9	-4221702.0	-0.8716	-1.1120
058	SLV A1 Si	33.481	-11.775	41654.4		-14703.7	-4221704.0	-0.8716	-1.1120
059	SLV A1 Si	-33.481	11.775	-41654.4		14703.7	-4221719.0	-0.8716	-1.1120
060	SLV A1 Si	-34.434	-8.599	-42830.2		-10666.9	-4221721.0	-0.8716	-1.1120
061	SLV A1 Si	11.775	33.481	14610.3		41686.4	-4221704.0	-0.8716	-1.1120
062	SLV A1 Si	8.599	-34.434	10735.8		-42878.0	-4221719.0	-0.8716	-1.1120
063	SLV A1 Si	-8.599	34.434	-10735.8		42878.0	-4221705.0	-0.8716	-1.1120
064	SLV A1 Si	-11.775	-33.481	-14610.3		-41686.4	-4221721.0	-0.8716	-1.1120
065	SLV A1 Si	11.775	33.481	14609.9		41676.7	-4221703.0	-0.8716	-1.1120

Progetto dell'impianto eolico denominato "Foggia" della potenza complessiva di 79,20 MW da realizzarsi nel Comune di Manfredonia (FG).

066	SLV A1 Si	8.599	-34.434	10735.5	-42887.7	-4221717.0	-0.8716	-1.1120
067	SLV A1 Si	-8.599	34.434	-10735.5	42887.7	-4221707.0	-0.8716	-1.1120
068	SLV A1 Si	-11.775	-33.481	-14609.9	-41676.7	-4221722.0	-0.8716	-1.1120
069	SLV A1 Si	11.775	33.481	14632.6	41688.4	-4221708.0	-0.8716	-1.1120
070	SLV A1 Si	8.599	-34.434	10713.5	-42880.0	-4221714.0	-0.8716	-1.1120
071	SLV A1 Si	-8.599	34.434	-10713.5	42880.0	-4221709.0	-0.8716	-1.1120
072	SLV A1 Si	-11.775	-33.481	-14632.6	-41688.4	-4221716.0	-0.8716	-1.1120
073	SLV A1 Si	11.775	33.481	14632.3	41678.7	-4221707.0	-0.8716	-1.1120
074	SLV A1 Si	8.599	-34.434	10713.1	-42889.7	-4221713.0	-0.8716	-1.1120
075	SLV A1 Si	-8.599	34.434	-10713.1	42889.7	-4221711.0	-0.8716	-1.1120
076	SLV A1 Si	-11.775	-33.481	-14632.3	-41678.7	-4221718.0	-0.8716	-1.1120
077	SLD Si	15.052	3.759	20066.0	5014.9	-4221710.0	-0.9392	-1.0443
078	SLD Si	14.636	-5.148	19523.8	-6878.5	-4221711.0	-0.9392	-1.0443
079	SLD Si	-14.636	5.148	-19523.8	6878.5	-4221712.0	-0.9392	-1.0443
080	SLD Si	-15.052	-3.759	-20066.0	-5014.9	-4221714.0	-0.9392	-1.0443
081	SLD Si	15.052	3.759	20069.9	5015.3	-4221710.0	-0.9392	-1.0443
082	SLD Si	14.636	-5.148	19519.9	-6878.9	-4221710.0	-0.9392	-1.0443
083	SLD Si	-14.636	5.148	-19519.9	6878.9	-4221713.0	-0.9392	-1.0443
084	SLD Si	-15.052	-3.759	-20069.9	-5015.3	-4221713.0	-0.9392	-1.0443
085	SLD Si	15.052	3.759	20065.3	4996.1	-4221706.0	-0.9392	-1.0443
086	SLD Si	14.636	-5.148	19523.1	-6897.2	-4221708.0	-0.9392	-1.0443
087	SLD Si	-14.636	5.148	-19523.1	6897.2	-4221716.0	-0.9392	-1.0443
088	SLD Si	-15.052	-3.759	-20065.3	-4996.1	-4221717.0	-0.9392	-1.0443

533

Progetto dell'impianto eolico denominato "Foggia" della potenza complessiva di 79,20 MW da realizzarsi nel Comune di Manfredonia (FG).

089	SLD	Si	15.052	3.759	20069.2	4996.6	-4221706.0	-0.9392	-1.0443
090	SLD	Si	14.636	-5.148	19519.2	-6897.7	-4221707.0	-0.9392	-1.0443
091	SLD	Si	-14.636	5.148	-19519.2	6897.7	-4221716.0	-0.9392	-1.0443
092	SLD	Si	-15.052	-3.759	-20069.2	-4996.6	-4221716.0	-0.9392	-1.0443
093	SLD	Si	5.147	14.636	6842.2	19542.7	-4221707.0	-0.9392	-1.0443
094	SLD	Si	3.759	-15.052	5034.8	-20101.8	-4221715.0	-0.9392	-1.0443
095	SLD	Si	-3.759	15.052	-5034.8	20101.7	-4221709.0	-0.9392	-1.0443
096	SLD	Si	-5.147	-14.636	-6842.2	-19542.7	-4221715.0	-0.9392	-1.0443
097	SLD	Si	5.147	14.636	6841.9	19537.0	-4221706.0	-0.9392	-1.0443
098	SLD	Si	3.759	-15.052	5034.6	-20107.4	-4221714.0	-0.9392	-1.0443
099	SLD	Si	-3.759	15.052	-5034.6	20107.4	-4221710.0	-0.9392	-1.0443
100	SLD	Si	-5.147	-14.636	-6841.9	-19537.0	-4221716.0	-0.9392	-1.0443
101	SLD	Si	5.147	14.636	6855.1	19544.2	-4221710.0	-0.9392	-1.0443
102	SLD	Si	3.759	-15.052	5021.8	-20103.3	-4221713.0	-0.9392	-1.0443
103	SLD	Si	-3.759	15.052	-5021.8	20103.3	-4221710.0	-0.9392	-1.0443
104	SLD	Si	-5.147	-14.636	-6855.1	-19544.2	-4221713.0	-0.9392	-1.0443
105	SLD	Si	5.147	14.636	6854.9	19538.6	-4221709.0	-0.9392	-1.0443
106	SLD	Si	3.759	-15.052	5021.6	-20109.0	-4221712.0	-0.9392	-1.0443
107	SLD	Si	-3.759	15.052	-5021.6	20109.0	-4221712.0	-0.9392	-1.0443
108	SLD	Si	-5.147	-14.636	-6854.9	-19538.6	-4221714.0	-0.9392	-1.0443
109	SLE rare	No	0.000	0.000	0.0	0.0	-4219874.0	-0.9909	-0.9959
110	SLE rare	No	0.000	0.000	0.0	0.0	-4222171.0	-0.9915	-0.9964
111	SLE rare	No	0.048	1.016	86.4	1848.2	-4219874.0	-0.9880	-0.9959

Progetto dell'impianto eolico denominato "Foggia" della potenza complessiva di 79,20 MW da realizzarsi nel Comune di Manfredonia (FG).

112	SLE rare	No	0.047	1.015	86.4	1848.2	-4222170.0	-0.9886	-0.9964
113	SLE rare	No	0.079	1.693	144.1	3080.4	-4219874.0	-0.9858	-0.9972
114	SLE rare	No	0.079	1.692	144.1	3080.4	-4222171.0	-0.9863	-0.9978
115	SLE rare	No	0.154	3.300	192.6	4117.6	-4219875.0	-0.9803	-1.0027
116	SLE rare	No	0.154	3.298	192.6	4117.6	-4222173.0	-0.9809	-1.0032
117	SLE rare	No	0.257	5.500	321.0	6862.7	-4219874.0	-0.9729	-1.0101
118	SLE rare	No	0.257	5.497	321.0	6862.7	-4222171.0	-0.9734	-1.0107
119	SLE rare	No	0.353	7.551	371.7	7947.6	-4219875.0	-0.9659	-1.0171
120	SLE rare	No	0.353	7.547	371.7	7947.6	-4222171.0	-0.9664	-1.0176
121	SLE rare	No	0.589	12.585	619.6	13245.9	-4219872.0	-0.9488	-1.0342
122	SLE rare	No	0.588	12.578	619.6	13245.9	-4222172.0	-0.9494	-1.0347
123	SLE rare	No	0.604	12.921	583.9	12483.1	-4219875.0	-0.9477	-1.0353
124	SLE rare	No	0.604	12.914	583.9	12483.1	-4222172.0	-0.9482	-1.0358
125	SLE rare	No	1.007	21.535	973.1	20805.2	-4219875.0	-0.9185	-1.0645
126	SLE rare	No	1.007	21.524	973.1	20805.2	-4222170.0	-0.9190	-1.0650
127	SLE rare	No	0.854	18.257	783.7	16754.9	-4219875.0	-0.9296	-1.0534
128	SLE rare	No	0.853	18.247	783.7	16754.9	-4222173.0	-0.9301	-1.0539
129	SLE rare	No	1.423	30.428	1306.1	27924.9	-4219874.0	-0.8883	-1.0947
130	SLE rare	No	1.422	30.412	1306.1	27924.9	-4222172.0	-0.8889	-1.0952
131	SLE freq	No	0.000	0.000	0.0	0.0	-4219874.0	-0.9909	-0.9959
132	SLE freq	No	0.000	0.000	0.0	0.0	-4221940.0	-0.9914	-0.9964
133	SLE freq	No	0.000	0.000	0.0	0.0	-4221713.0	-0.9914	-0.9963
134	SLE freq	No	0.016	0.339	28.8	616.1	-4219876.0	-0.9901	-0.9959

Progetto dell'impianto eolico denominato "Foggia" della potenza complessiva di 79,20 MW da realizzarsi nel Comune di Manfredonia (FG).

135	SLE freq	No	0.016	0.339	28.8	616.1	-4221712.0	-0.9905-0.9963
136	SLE freq	No	0.051	1.100	64.2	1372.5	-4219874.0	-0.9878-0.9959
137	SLE freq	No	0.051	1.099	64.2	1372.5	-4221713.0	-0.9882-0.9963
138	SLE freq	No	0.118	2.517	123.9	2649.2	-4219875.0	-0.9830-1.0000
139	SLE freq	No	0.118	2.516	123.9	2649.2	-4221713.0	-0.9834-1.0005
140	SLE freq	No	0.201	4.307	194.6	4161.0	-4219874.0	-0.9769-1.0061
141	SLE freq	No	0.201	4.305	194.6	4161.0	-4221712.0	-0.9773-1.0065
142	SLE freq	No	0.285	6.086	261.2	5585.0	-4219875.0	-0.9709-1.0121
143	SLE freq	No	0.285	6.083	261.2	5585.0	-4221711.0	-0.9713-1.0126
144	SLE q.p.	No	0.000	0.000	0.0	0.0	-4219874.0	-0.9909-0.9959
145	SLE q.p.	No	0.000	0.000	0.0	0.0	-4221713.0	-0.9914-0.9963

536

## VALORI DI CALCOLO DELLA PORTANZA PER FONDAZIONI SUPERFICIALI

I coeff. A1 risultano combinati secondo lo schema presente nella relazione di calcolo della struttura. Le azioni trasmesse in fondazione, relative alle combinazioni di tipo sismico, non saranno amplificate in quanto determinate ipotizzando un comportamento non dissipativo.

La verifica nei confronti dello Stato Limite di Danno viene eseguita determinando il carico limite della fondazione per le corrispondenti azioni di SLD, impiegando i coefficienti parziali gammaR di cui alla tabella 7.11.II.

**Macro platea: 1**

**PROJETTO engineering s.r.l.**  
società d'ingegneria

**RELAZIONE STRUTTURE**

Direttore Tecnico: ING. LEONARDO FILOTICO  
Cap. Soc. 119.000,00 € Codice Fiscale: 02658050733  
Partita Iva : 02658050733  
Sede Legale: Via dei Mille 5, 74024 Manduria - Taranto  
Sede Operativa: Z.I. Lotto 31, 74020 San Marzano di San Giuseppe - Taranto  
Tel 099 9574694 fax 099 2222834 mob. 3491735914



Progetto dell'impianto eolico denominato "Foggia" della potenza complessiva di 79,20 MW da realizzarsi nel Comune di Manfredonia (FG).

Cmb.	Qmax	Qlim	Qmax/Qlim		TL	TLlim	TL/TLlim	TB	TBlim	TB/TBlim	
Stato											
n.	daN/cm <sup>2</sup>		daN/cm <sup>2</sup>		daN	daN		daN	daN		
1	1.2947	4.9950	0.259	0.0	1877311.0	0.000	0.0	1877311.0	0.000	0.000	Ok
2	1.2955	4.9950	0.259	0.0	1878478.0	0.000	0.0	1878478.0	0.000	0.000	Ok
3	0.9959	4.9950	0.199	0.0	1448390.0	0.000	0.0	1448390.0	0.000	0.000	Ok
4	0.9967	4.9950	0.200	0.0	1449558.0	0.000	0.0	1449558.0	0.000	0.000	Ok
5	1.2947	4.9894	0.259	2772.3	1877312.0	0.001	129.7	1877312.0	0.000	0.000	Ok
6	1.2955	4.9894	0.260	2772.3	1878478.0	0.001	129.7	1878478.0	0.000	0.000	Ok
7	0.9967	4.9878	0.200	2772.3	1448390.0	0.002	129.7	1448390.0	0.000	0.000	Ok
8	0.9975	4.9878	0.200	2772.3	1449557.0	0.002	129.7	1449557.0	0.000	0.000	Ok
9	1.2976	4.9857	0.260	4620.6	1877311.0	0.002	216.1	1877311.0	0.000	0.000	Ok
10	1.2984	4.9857	0.260	4620.6	1878479.0	0.002	216.1	1878479.0	0.000	0.000	Ok
11	1.0001	4.9830	0.201	4620.6	1448390.0	0.003	216.1	1448390.0	0.000	0.000	Ok
12	1.0009	4.9830	0.201	4620.6	1449557.0	0.003	216.1	1449557.0	0.000	0.000	Ok
13	1.3057	4.9824	0.262	6176.4	1877311.0	0.003	288.9	1877311.0	0.000	0.000	Ok
14	1.3065	4.9824	0.262	6176.4	1878479.0	0.003	288.9	1878479.0	0.000	0.000	Ok
15	1.0083	4.9787	0.203	6176.4	1448390.0	0.004	288.9	1448390.0	0.000	0.000	Ok
16	1.0091	4.9787	0.203	6176.4	1449558.0	0.004	288.9	1449558.0	0.000	0.000	Ok
17	1.3169	4.9741	0.265	10294.1	1877311.0	0.005	481.5	1877311.0	0.000	0.000	Ok
18	1.3177	4.9741	0.265	10294.1	1878479.0	0.005	481.5	1878479.0	0.000	0.000	Ok
19	1.0195	4.9678	0.205	10294.1	1448390.0	0.007	481.5	1448390.0	0.000	0.000	Ok
20	1.0203	4.9678	0.205	10294.1	1449558.0	0.007	481.5	1449558.0	0.000	0.000	Ok





Progetto dell'impianto eolico denominato "Foggia" della potenza complessiva di 79,20 MW da realizzarsi nel Comune di Manfredonia (FG).

21	1.3274	4.9705	0.267	11921.4	1877311.0	0.006	557.6	1877311.0	0.000	Ok
22	1.3282	4.9705	0.267	11921.4	1878478.0	0.006	557.6	1878478.0	0.000	Ok
23	1.0299	4.9632	0.208	11921.4	1448390.0	0.008	557.6	1448390.0	0.000	Ok
24	1.0307	4.9632	0.208	11921.4	1449557.0	0.008	557.6	1449557.0	0.000	Ok
25	1.3530	4.9543	0.273	19868.9	1877311.0	0.011	929.3	1877311.0	0.000	Ok
26	1.3538	4.9543	0.273	19868.9	1878479.0	0.011	929.3	1878479.0	0.000	Ok
27	1.0555	4.9421	0.214	19868.9	1448390.0	0.014	929.3	1448390.0	0.001	Ok
28	1.0563	4.9421	0.214	19868.9	1449558.0	0.014	929.3	1449558.0	0.001	Ok
29	1.3547	4.9564	0.273	18724.7	1877311.0	0.010	875.8	1877311.0	0.000	Ok
30	1.3555	4.9564	0.273	18724.7	1878478.0	0.010	875.8	1878478.0	0.000	Ok
31	1.0572	4.9448	0.214	18724.7	1448390.0	0.013	875.8	1448390.0	0.001	Ok
32	1.0580	4.9449	0.214	18724.7	1449557.0	0.013	875.8	1449557.0	0.001	Ok
33	1.3985	4.9308	0.284	31207.8	1877311.0	0.017	1459.7	1877311.0	0.001	Ok
34	1.3993	4.9308	0.284	31207.8	1878478.0	0.017	1459.7	1878478.0	0.001	Ok
35	1.1010	4.9116	0.224	31207.8	1448390.0	0.022	1459.7	1448390.0	0.001	Ok
36	1.1018	4.9117	0.224	31207.8	1449557.0	0.022	1459.7	1449557.0	0.001	Ok
37	1.3818	4.9430	0.280	25132.4	1877311.0	0.013	1175.5	1877311.0	0.001	Ok
38	1.3826	4.9431	0.280	25132.4	1878479.0	0.013	1175.5	1878479.0	0.001	Ok
39	1.0843	4.9275	0.220	25132.4	1448389.0	0.017	1175.5	1448389.0	0.001	Ok
40	1.0851	4.9276	0.220	25132.4	1449557.0	0.017	1175.5	1449557.0	0.001	Ok
41	1.4437	4.9086	0.294	41887.3	1877311.0	0.022	1959.2	1877311.0	0.001	Ok
42	1.4445	4.9087	0.294	41887.3	1878477.0	0.022	1959.2	1878477.0	0.001	Ok
43	1.1462	4.8829	0.235	41887.3	1448390.0	0.029	1959.2	1448390.0	0.001	Ok

538

**PROJETTO engineering s.r.l.**  
società d'ingegneria

**RELAZIONE STRUTTURE**

Direttore Tecnico: ING. LEONARDO FILOTICO  
Cap. Soc. 119.000,00 € Codice Fiscale: 02658050733  
Partita Iva : 02658050733  
Sede Legale: Via dei Mille 5, 74024 Manduria - Taranto  
Sede Operativa: Z.I. Lotto 31, 74020 San Marzano di San Giuseppe - Taranto  
Tel 099 9574694 fax 099 2222834 mob. 3491735914



Progetto dell'impianto eolico denominato "Foggia" della potenza complessiva di 79,20 MW da realizzarsi nel Comune di Manfredonia (FG).

44	1.1470	4.8830	0.235	41887.3	1449557.0	0.029	1959.2	1449557.0	0.001	Ok
45	1.1120	4.7631	0.233	10698.6	1444707.0	0.007	42824.7	1444707.0		
	0.030	Ok								
46	1.1120	4.7694	0.233	14670.8	1444708.0	0.010	41662.4	1444708.0		
	0.029	Ok								
47	1.1120	4.7694	0.233	14670.8	1444708.0	0.010	41662.4	1444708.0		
	0.029	Ok								
48	1.1120	4.7631	0.233	10698.6	1444710.0	0.007	42824.7	1444710.0		
	0.030	Ok								
49	1.1120	4.7631	0.233	10699.2	1444707.0	0.007	42831.4	1444707.0		
	0.030	Ok								
50	1.1120	4.7694	0.233	14671.4	1444707.0	0.010	41655.7	1444707.0		
	0.029	Ok								
51	1.1120	4.7694	0.233	14671.4	1444709.0	0.010	41655.7	1444709.0		
	0.029	Ok								
52	1.1120	4.7631	0.233	10699.2	1444709.0	0.007	42831.4	1444709.0		
	0.030	Ok								
53	1.1120	4.7631	0.233	10666.2	1444704.0	0.007	42823.5	1444704.0		
	0.030	Ok								
54	1.1120	4.7694	0.233	14703.1	1444706.0	0.010	41661.1	1444706.0		
	0.029	Ok								
55	1.1120	4.7694	0.233	14703.1	1444710.0	0.010	41661.1	1444710.0		
	0.029	Ok								
56	1.1120	4.7631	0.233	10666.3	1444712.0	0.007	42823.4	1444712.0		
	0.030	Ok								
57	1.1120	4.7631	0.233	10666.9	1444705.0	0.007	42830.2	1444705.0		
	0.030	Ok								

Progetto dell'impianto eolico denominato "Foggia" della potenza complessiva di 79,20 MW da realizzarsi nel Comune di Manfredonia (FG).

58	1.1120	4.7694	0.233	14703.7	1444705.0	0.010	41654.4	1444705.0
	0.029	Ok						
59	1.1120	4.7694	0.233	14703.7	1444710.0	0.010	41654.4	1444710.0
	0.029	Ok						
60	1.1120	4.7631	0.233	10666.9	1444711.0	0.007	42830.2	1444711.0
	0.030	Ok						
61	1.1120	4.8484	0.229	41686.4	1444705.0	0.029	14610.3	1444705.0
	0.010	Ok						
62	1.1120	4.8570	0.229	42878.0	1444710.0	0.030	10735.8	1444710.0
	0.007	Ok						
63	1.1120	4.8570	0.229	42878.0	1444706.0	0.030	10735.8	1444706.0
	0.007	Ok						
64	1.1120	4.8484	0.229	41686.4	1444711.0	0.029	14610.3	1444711.0
	0.010	Ok						
65	1.1120	4.8484	0.229	41676.7	1444705.0	0.029	14609.9	1444705.0
	0.010	Ok						
66	1.1120	4.8570	0.229	42887.7	1444710.0	0.030	10735.5	1444710.0
	0.007	Ok						
67	1.1120	4.8570	0.229	42887.7	1444706.0	0.030	10735.5	1444706.0
	0.007	Ok						
68	1.1120	4.8484	0.229	41676.7	1444712.0	0.029	14609.9	1444712.0
	0.010	Ok						
69	1.1120	4.8483	0.229	41688.4	1444707.0	0.029	14632.6	1444707.0
	0.010	Ok						
70	1.1120	4.8570	0.229	42880.0	1444709.0	0.030	10713.5	1444709.0
	0.007	Ok						
71	1.1120	4.8570	0.229	42880.0	1444707.0	0.030	10713.5	1444707.0
	0.007	Ok						

540

Progetto dell'impianto eolico denominato "Foggia" della potenza complessiva di 79,20 MW da realizzarsi nel Comune di Manfredonia (FG).

72	1.1120	4.8483	0.229	41688.4	1444710.0	0.029	14632.6	1444710.0		
	0.010	Ok								
73	1.1120	4.8484	0.229	41678.7	1444706.0	0.029	14632.3	1444706.0		
	0.010	Ok								
74	1.1120	4.8570	0.229	42889.7	1444709.0	0.030	10713.1	1444709.0		
	0.007	Ok								
75	1.1120	4.8570	0.229	42889.7	1444708.0	0.030	10713.1	1444708.0		
	0.007	Ok								
76	1.1120	4.8484	0.229	41678.7	1444710.0	0.029	14632.3	1444710.0		
	0.010	Ok								
77	1.0443	4.8894	0.214	5014.9	1444707.0	0.003	20066.0	1444707.0	0.014	Ok
78	1.0443	4.8922	0.213	6878.5	1444708.0	0.005	19523.8	1444708.0	0.014	Ok
79	1.0443	4.8922	0.213	6878.5	1444708.0	0.005	19523.8	1444708.0	0.014	Ok
80	1.0443	4.8894	0.214	5014.9	1444709.0	0.003	20066.0	1444709.0	0.014	Ok
81	1.0443	4.8894	0.214	5015.3	1444708.0	0.003	20069.9	1444708.0	0.014	Ok
82	1.0443	4.8922	0.213	6878.9	1444708.0	0.005	19519.9	1444708.0	0.014	Ok
83	1.0443	4.8922	0.213	6878.9	1444708.0	0.005	19519.9	1444708.0	0.014	Ok
84	1.0443	4.8894	0.214	5015.3	1444709.0	0.003	20069.9	1444709.0	0.014	Ok
85	1.0443	4.8894	0.214	4996.1	1444706.0	0.003	20065.3	1444706.0	0.014	Ok
86	1.0443	4.8922	0.213	6897.2	1444707.0	0.005	19523.1	1444707.0	0.014	Ok
87	1.0443	4.8922	0.213	6897.2	1444709.0	0.005	19523.1	1444709.0	0.014	Ok
88	1.0443	4.8894	0.214	4996.1	1444710.0	0.003	20065.3	1444710.0	0.014	Ok
89	1.0443	4.8894	0.214	4996.6	1444706.0	0.003	20069.2	1444706.0	0.014	Ok
90	1.0443	4.8922	0.213	6897.7	1444707.0	0.005	19519.2	1444707.0	0.014	Ok
91	1.0443	4.8922	0.213	6897.7	1444710.0	0.005	19519.2	1444710.0	0.014	Ok

541

Progetto dell'impianto eolico denominato "Foggia" della potenza complessiva di 79,20 MW da realizzarsi nel Comune di Manfredonia (FG).

92	1.0443	4.8894	0.214	4996.6	1444710.0	0.003	20069.2	1444710.0	0.014	Ok
93	1.0443	4.9272	0.212	19542.7	1444707.0	0.014	6842.2	1444707.0	0.005	Ok
94	1.0443	4.9309	0.212	20101.8	1444709.0	0.014	5034.8	1444709.0	0.003	Ok
95	1.0443	4.9309	0.212	20101.7	1444707.0	0.014	5034.8	1444707.0	0.003	Ok
96	1.0443	4.9272	0.212	19542.7	1444709.0	0.014	6842.2	1444709.0	0.005	Ok
97	1.0443	4.9272	0.212	19537.0	1444706.0	0.014	6841.9	1444706.0	0.005	Ok
98	1.0443	4.9309	0.212	20107.4	1444709.0	0.014	5034.6	1444709.0	0.003	Ok
99	1.0443	4.9309	0.212	20107.4	1444708.0	0.014	5034.6	1444708.0	0.003	Ok
100	1.0443	4.9272	0.212	19537.0	1444710.0	0.014	6841.9	1444710.0	0.005	Ok
101	1.0443	4.9272	0.212	19544.2	1444707.0	0.014	6855.1	1444707.0	0.005	Ok
102	1.0443	4.9309	0.212	20103.3	1444709.0	0.014	5021.8	1444709.0	0.003	Ok
103	1.0443	4.9309	0.212	20103.3	1444707.0	0.014	5021.8	1444707.0	0.003	Ok
104	1.0443	4.9272	0.212	19544.2	1444709.0	0.014	6855.1	1444709.0	0.005	Ok
105	1.0443	4.9272	0.212	19538.6	1444707.0	0.014	6854.9	1444707.0	0.005	Ok
106	1.0443	4.9309	0.212	20109.0	1444708.0	0.014	5021.6	1444708.0	0.003	Ok
107	1.0443	4.9309	0.212	20109.0	1444708.0	0.014	5021.6	1444708.0	0.003	Ok
108	1.0443	4.9272	0.212	19538.6	1444709.0	0.014	6854.9	1444709.0	0.005	Ok

Risultati più gravosi per cmb. di tipo **SLU STR**:

Sgm. Lt (tens. litostatica) = -0.4008 daN/cm<sup>2</sup>

Qlim = Qlim c + Qlim q + Qlim g + Qres P = 0.0000 + 1.8947 + 3.0139 + 0.0000

Qmax / Qlim = 1.4445 / 4.9087 = 0.294 Ok (Cmb. n. 042)

TB / TBlim = 1959.2 / 1448390.0 = 0.001 Ok (Cmb. n. 043)

TL / TLim = 41887.3 / 1448390.0 = 0.029 Ok (Cmb. n. 043)

**PROJETTO engineering s.r.l.**  
società d'ingegneria

**RELAZIONE STRUTTURE**

Direttore Tecnico: ING. LEONARDO FILOTICO  
Cap. Soc. 119.000,00 € Codice Fiscale: 02658050733  
Partita Iva : 02658050733  
Sede Legale: Via dei Mille 5, 74024 Manduria - Taranto  
Sede Operativa: Z.I. Lotto 31, 74020 San Marzano di San Giuseppe - Taranto  
Tel 099 9574694 fax 099 2222834 mob. 3491735914



Risultati più gravosi per cmb. di tipo **SLV A1 sism.**:

Sgm. Lt (tens. litostatica) = -0.4008 daN/cm<sup>2</sup>

Qlim = Qlim c + Qlim q + Qlim g + Qres P = 0.0000 + 1.8875 + 2.8756 + 0.0000

Qmax / Qlim = 1.1120 / 4.7631 = 0.233 Ok (Cmb. n. 049)

TB / TBlim = 42831.4 / 1444707.0 = 0.030 Ok (Cmb. n. 049)

TL / TLlim = 42889.7 / 1444708.0 = 0.030 Ok (Cmb. n. 075)

Risultati più gravosi per cmb. di tipo **SLD sism.**:

Sgm. Lt (tens. litostatica) = -0.4008 daN/cm<sup>2</sup>

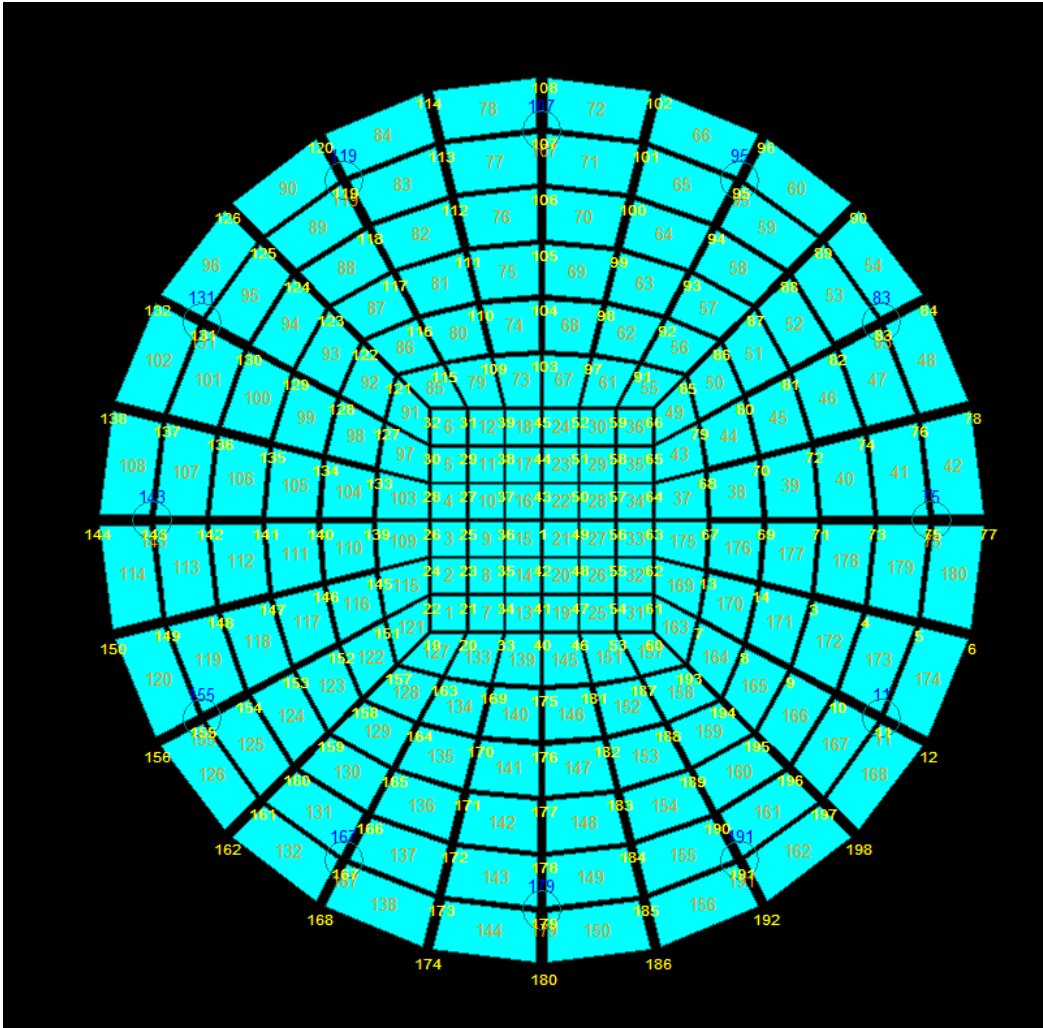
Qlim = Qlim c + Qlim q + Qlim g + Qres P = 0.0000 + 1.9030 + 2.9864 + 0.0000

Qmax / Qlim = 1.0443 / 4.8894 = 0.214 Ok (Cmb. n. 081)

TB / TBlim = 20069.9 / 1444708.0 = 0.014 Ok (Cmb. n. 081)

TL / TLlim = 20109.0 / 1444708.0 = 0.014 Ok (Cmb. n. 107)

Progetto dell'impianto eolico denominato "Foggia" della potenza complessiva di 79,20 MW da realizzarsi nel Comune di Manfredonia (FG).



PORTANZA – STATO DI PROGETTO

**PROJETTO engineering s.r.l.**  
**società d'ingegneria**

Direttore Tecnico: ING. LEONARDO FILOTICO  
Cap. Soc. 119.000,00 € Codice Fiscale: 02658050733  
Partita Iva : 02658050733  
Sede Legale: Via dei Mille 5, 74024 Manduria - Taranto  
Sede Operativa: Z.I. Lotto 31, 74020 San Marzano di San Giuseppe - Taranto  
Tel 099 9574694 fax 099 2222834 mob. 3491735914

**RELAZIONE STRUTTURE**



SR EN ISO 9001:2015  
Certificate No. Q204

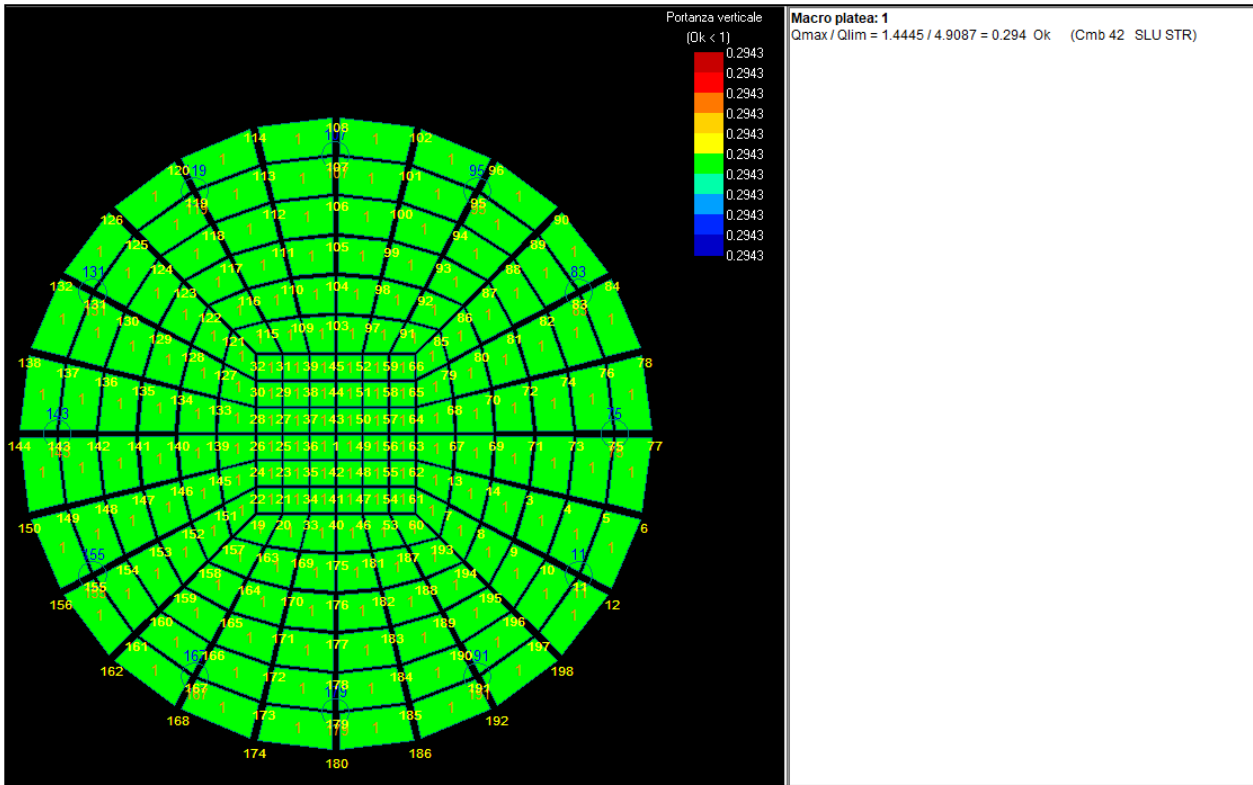


SR EN ISO 14001:2015  
Certificate No. E145



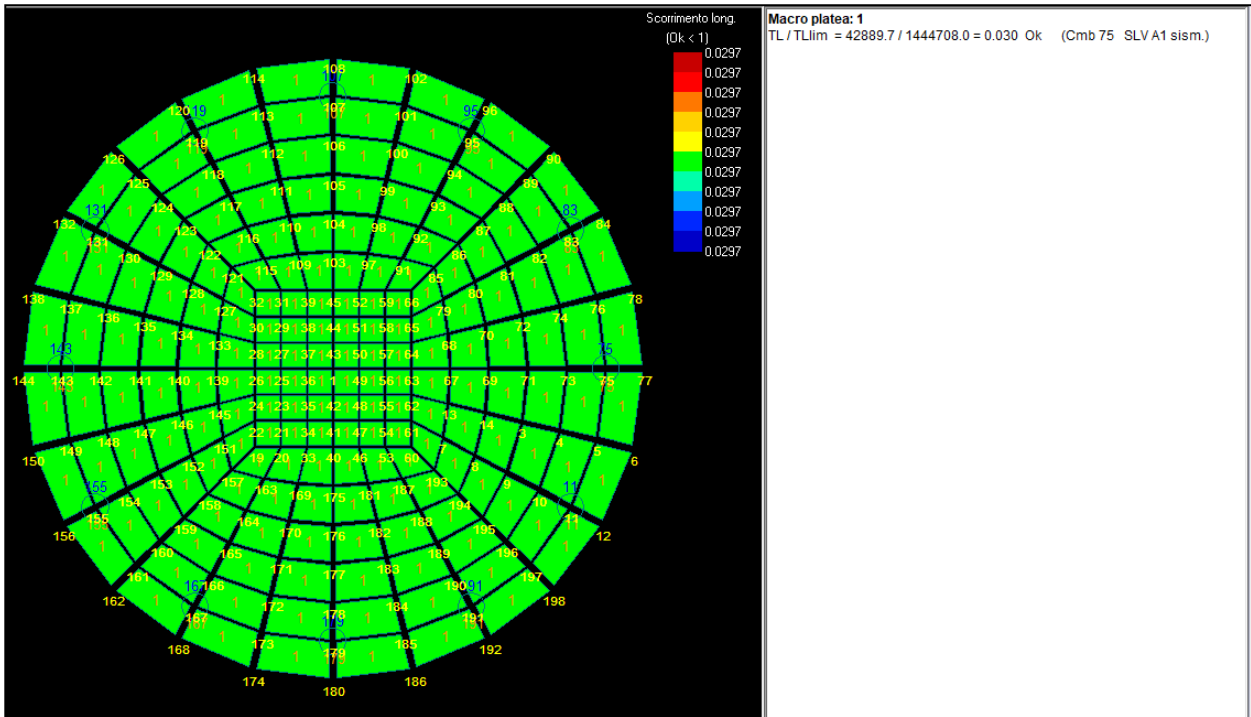
SR EN ISO 45001:2018  
Certificate No. OH597

Progetto dell'impianto eolico denominato "Foggia" della potenza complessiva di 79,20 MW da realizzarsi nel Comune di Manfredonia (FG).

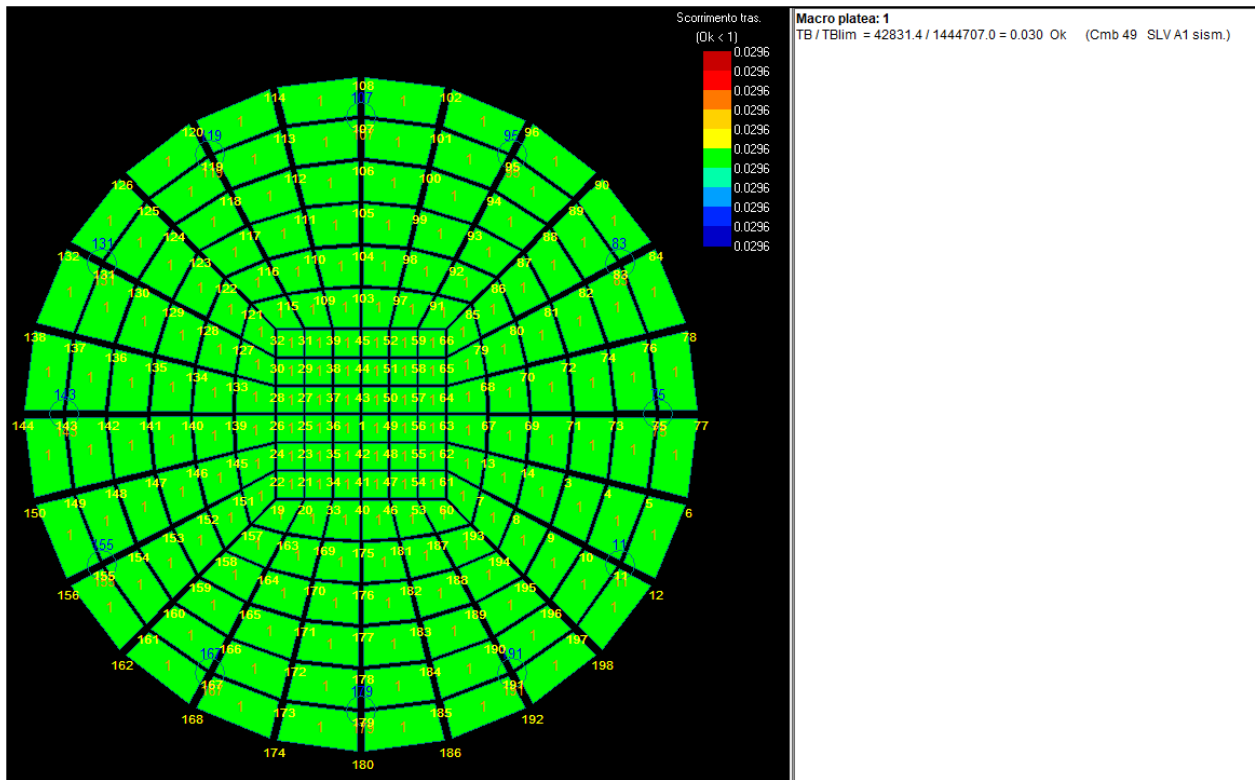


PORTANZA VERTICALE – Valore massimo





SCORRIMENTO LONGITUDINALE – Valore massimo



SCORRIMENTO TRASVERSALE – Valore massimo

VALORI DI CALCOLO DEI CEDIMENTI PER FONDAZIONI SUPERFICIALI

Platea n. 1

Cmb.	Tipo	Car. Netto	Prof.	Sigm.Z/Sigm.Lit.	Cedim.Edom.
n.		daN/cm <sup>2</sup>	cm	%	cm
109	SLE rare	-0.8310	1930.0	19.873	-10.863
110	SLE rare	-0.8316	1930.0	19.886	-10.870

Progetto dell'impianto eolico denominato "Foggia" della potenza complessiva di 79,20 MW da realizzarsi nel Comune di Manfredonia (FG).

111	SLE rare	-0.8304	1930.0	19.868	-10.857
112	SLE rare	-0.8310	1930.0	19.881	-10.864
113	SLE rare	-0.8301	1930.0	19.864	-10.853
114	SLE rare	-0.8306	1930.0	19.877	-10.860
115	SLE rare	-0.8292	1930.0	19.856	-10.844
116	SLE rare	-0.8297	1930.0	19.869	-10.851
117	SLE rare	-0.8279	1930.0	19.845	-10.831
118	SLE rare	-0.8284	1930.0	19.858	-10.839
119	SLE rare	-0.8267	1930.0	19.835	-10.820
120	SLE rare	-0.8273	1930.0	19.848	-10.827
121	SLE rare	-0.8239	1930.0	19.810	-10.791
122	SLE rare	-0.8244	1930.0	19.823	-10.798
123	SLE rare	-0.8237	1930.0	19.809	-10.789
124	SLE rare	-0.8242	1930.0	19.822	-10.796
125	SLE rare	-0.8188	1930.0	19.766	-10.739
126	SLE rare	-0.8193	1930.0	19.779	-10.747
127	SLE rare	-0.8206	1930.0	19.782	-10.758
128	SLE rare	-0.8212	1930.0	19.795	-10.765
129	SLE rare	-0.8137	1930.0	19.722	-10.688
130	SLE rare	-0.8143	1930.0	19.735	-10.696
131	SLE freq	-0.8310	1930.0	19.873	-10.863
132	SLE freq	-0.8315	1930.0	19.884	-10.869
133	SLE freq	-0.8315	1930.0	19.883	-10.869

Progetto dell'impianto eolico denominato "Foggia" della potenza complessiva di 79,20 MW da realizzarsi nel Comune di Manfredonia (FG).

134	SLE freq	-0.8308	1930.0	19.871	-10.861
135	SLE freq	-0.8313	1930.0	19.881	-10.867
136	SLE freq	-0.8304	1930.0	19.867	-10.857
137	SLE freq	-0.8308	1930.0	19.878	-10.862
138	SLE freq	-0.8296	1930.0	19.860	-10.849
139	SLE freq	-0.8300	1930.0	19.871	-10.854
140	SLE freq	-0.8286	1930.0	19.851	-10.838
141	SLE freq	-0.8290	1930.0	19.862	-10.844
142	SLE freq	-0.8276	1930.0	19.843	-10.828
143	SLE freq	-0.8280	1930.0	19.853	-10.834
144	SLE q.p.	-0.8310	1930.0	19.873	-10.863
145	SLE q.p.	-0.8315	1930.0	19.883	-10.869

Cedimento massimo in cmb n. 110 = -10.870 cm

## Platea n. 2

Cmb.	Tipo	Car. Netto	Prof.	Sigm.Z/Sigm.Lit.	Cedim.Edom.
n.		daN/cm <sup>2</sup>	cm	%	cm
109	SLE rare	-0.8312	2030.0	17.797	-11.265
110	SLE rare	-0.8318	2030.0	17.809	-11.272
111	SLE rare	-0.8309	2030.0	17.795	-11.262
112	SLE rare	-0.8315	2030.0	17.807	-11.269
113	SLE rare	-0.8307	2030.0	17.794	-11.260
114	SLE rare	-0.8313	2030.0	17.805	-11.267

**PROJETTO engineering s.r.l.**  
società d'ingegneria

Direttore Tecnico: ING. LEONARDO FILOTICO  
Cap. Soc. 119.000,00 € Codice Fiscale: 02658050733  
Partita Iva : 02658050733  
Sede Legale: Via dei Mille 5, 74024 Manduria - Taranto  
Sede Operativa: Z.I. Lotto 31, 74020 San Marzano di San Giuseppe - Taranto  
Tel 099 9574694 fax 099 2222834 mob. 3491735914

RELAZIONE STRUTTURE



Progetto dell'impianto eolico denominato "Foggia" della potenza complessiva di 79,20 MW da realizzarsi nel Comune di Manfredonia (FG).

---

115	SLE rare	-0.8303	2030.0	17.790	-11.255
116	SLE rare	-0.8308	2030.0	17.802	-11.263
117	SLE rare	-0.8296	2030.0	17.786	-11.249
118	SLE rare	-0.8302	2030.0	17.797	-11.256
119	SLE rare	-0.8291	2030.0	17.782	-11.243
120	SLE rare	-0.8296	2030.0	17.793	-11.250
121	SLE rare	-0.8276	2030.0	17.771	-11.228
122	SLE rare	-0.8282	2030.0	17.783	-11.235
123	SLE rare	-0.8275	2030.0	17.771	-11.227
124	SLE rare	-0.8281	2030.0	17.782	-11.234
125	SLE rare	-0.8251	2030.0	17.753	-11.202
126	SLE rare	-0.8256	2030.0	17.764	-11.209
127	SLE rare	-0.8260	2030.0	17.760	-11.211
128	SLE rare	-0.8266	2030.0	17.771	-11.219
129	SLE rare	-0.8225	2030.0	17.734	-11.176
130	SLE rare	-0.8231	2030.0	17.746	-11.183
131	SLE freq	-0.8312	2030.0	17.797	-11.265
132	SLE freq	-0.8317	2030.0	17.808	-11.272
133	SLE freq	-0.8316	2030.0	17.807	-11.271
134	SLE freq	-0.8311	2030.0	17.797	-11.264
135	SLE freq	-0.8316	2030.0	17.806	-11.270
136	SLE freq	-0.8309	2030.0	17.795	-11.262
137	SLE freq	-0.8313	2030.0	17.804	-11.268

Progetto dell'impianto eolico denominato "Foggia" della potenza complessiva di 79,20 MW da realizzarsi nel Comune di Manfredonia (FG).

138	SLE freq	-0.8305	2030.0	17.792	-11.258
139	SLE freq	-0.8309	2030.0	17.801	-11.263
140	SLE freq	-0.8300	2030.0	17.788	-11.252
141	SLE freq	-0.8304	2030.0	17.798	-11.258
142	SLE freq	-0.8295	2030.0	17.785	-11.247
143	SLE freq	-0.8299	2030.0	17.794	-11.253
144	SLE q.p.	-0.8312	2030.0	17.797	-11.265
145	SLE q.p.	-0.8316	2030.0	17.807	-11.271

Cedimento massimo in cmb n. 110 = -11.272 cm

### Platea n. 3

Cmb.	Tipo	Car. Netto	Prof.	Sigm.Z/Sigm.Lit.	Cedim.Edom.
n.		daN/cm <sup>2</sup>	cm	%	cm
109	SLE rare	-0.8313	2030.0	17.856	-11.289
110	SLE rare	-0.8318	2030.0	17.867	-11.296
111	SLE rare	-0.8313	2030.0	17.856	-11.289
112	SLE rare	-0.8318	2030.0	17.867	-11.296
113	SLE rare	-0.8313	2030.0	17.856	-11.289
114	SLE rare	-0.8318	2030.0	17.867	-11.296
115	SLE rare	-0.8313	2030.0	17.856	-11.289
116	SLE rare	-0.8318	2030.0	17.867	-11.296
117	SLE rare	-0.8313	2030.0	17.856	-11.289
118	SLE rare	-0.8318	2030.0	17.867	-11.296

**PROJETTO engineering s.r.l.**  
società d'ingegneria

RELAZIONE STRUTTURE

Direttore Tecnico: ING. LEONARDO FILOTICO  
Cap. Soc. 119.000,00 € Codice Fiscale: 02658050733  
Partita Iva : 02658050733  
Sede Legale: Via dei Mille 5, 74024 Manduria - Taranto  
Sede Operativa: Z.I. Lotto 31, 74020 San Marzano di San Giuseppe - Taranto  
Tel 099 9574694 fax 099 2222834 mob. 3491735914



Progetto dell'impianto eolico denominato "Foggia" della potenza complessiva di 79,20 MW da realizzarsi nel Comune di Manfredonia (FG).

119	SLE rare	-0.8313	2030.0	17.856	-11.289
120	SLE rare	-0.8318	2030.0	17.867	-11.296
121	SLE rare	-0.8313	2030.0	17.856	-11.289
122	SLE rare	-0.8318	2030.0	17.867	-11.296
123	SLE rare	-0.8313	2030.0	17.856	-11.289
124	SLE rare	-0.8318	2030.0	17.867	-11.296
125	SLE rare	-0.8313	2030.0	17.856	-11.289
126	SLE rare	-0.8318	2030.0	17.867	-11.296
127	SLE rare	-0.8313	2030.0	17.856	-11.289
128	SLE rare	-0.8318	2030.0	17.867	-11.296
129	SLE rare	-0.8313	2030.0	17.856	-11.289
130	SLE rare	-0.8318	2030.0	17.867	-11.296
131	SLE freq	-0.8313	2030.0	17.856	-11.289
132	SLE freq	-0.8318	2030.0	17.866	-11.296
133	SLE freq	-0.8317	2030.0	17.865	-11.295
134	SLE freq	-0.8313	2030.0	17.856	-11.289
135	SLE freq	-0.8317	2030.0	17.865	-11.295
136	SLE freq	-0.8313	2030.0	17.856	-11.289
137	SLE freq	-0.8317	2030.0	17.865	-11.295
138	SLE freq	-0.8313	2030.0	17.856	-11.289
139	SLE freq	-0.8317	2030.0	17.865	-11.295
140	SLE freq	-0.8313	2030.0	17.856	-11.289
141	SLE freq	-0.8317	2030.0	17.865	-11.295

Progetto dell'impianto eolico denominato "Foggia" della potenza complessiva di 79,20 MW da realizzarsi nel Comune di Manfredonia (FG).

142	SLE freq	-0.8313	2030.0	17.856	-11.289
143	SLE freq	-0.8317	2030.0	17.865	-11.295
144	SLE q.p.	-0.8313	2030.0	17.856	-11.289
145	SLE q.p.	-0.8317	2030.0	17.865	-11.295

553

Cedimento massimo in cmb n. 110 = -11.296 cm

#### Platea n. 4

Cmb.	Tipo	Car. Netto	Prof.	Sigm.Z/Sigm.Lit.	Cedim.Edom.
n.		daN/cm <sup>2</sup>	cm	%	cm
109	SLE rare	-0.8313	2030.0	17.856	-11.289
110	SLE rare	-0.8318	2030.0	17.867	-11.296
111	SLE rare	-0.8313	2030.0	17.856	-11.289
112	SLE rare	-0.8318	2030.0	17.867	-11.296
113	SLE rare	-0.8313	2030.0	17.856	-11.289
114	SLE rare	-0.8318	2030.0	17.867	-11.296
115	SLE rare	-0.8313	2030.0	17.856	-11.289
116	SLE rare	-0.8318	2030.0	17.867	-11.296
117	SLE rare	-0.8313	2030.0	17.856	-11.289
118	SLE rare	-0.8318	2030.0	17.867	-11.296
119	SLE rare	-0.8313	2030.0	17.856	-11.289
120	SLE rare	-0.8318	2030.0	17.867	-11.296
121	SLE rare	-0.8348	2030.0	17.823	-11.302
122	SLE rare	-0.8353	2030.0	17.835	-11.309

**PROJETTO engineering s.r.l.**  
società d'ingegneria

RELAZIONE STRUTTURE

Direttore Tecnico: ING. LEONARDO FILOTICO  
Cap. Soc. 119.000,00 € Codice Fiscale: 02658050733  
Partita Iva : 02658050733  
Sede Legale: Via dei Mille 5, 74024 Manduria - Taranto  
Sede Operativa: Z.I. Lotto 31, 74020 San Marzano di San Giuseppe - Taranto  
Tel 099 9574694 fax 099 2222834 mob. 3491735914





Progetto dell'impianto eolico denominato "Foggia" della potenza complessiva di 79,20 MW da realizzarsi nel Comune di Manfredonia (FG).

123	SLE rare	-0.8349	2030.0	17.824	-11.303
124	SLE rare	-0.8354	2030.0	17.836	-11.310
125	SLE rare	-0.8373	2030.0	17.842	-11.328
126	SLE rare	-0.8379	2030.0	17.853	-11.335
127	SLE rare	-0.8364	2030.0	17.835	-11.319
128	SLE rare	-0.8370	2030.0	17.847	-11.326
129	SLE rare	-0.8399	2030.0	17.860	-11.354
130	SLE rare	-0.8404	2030.0	17.872	-11.362
131	SLE freq	-0.8313	2030.0	17.856	-11.289
132	SLE freq	-0.8318	2030.0	17.866	-11.296
133	SLE freq	-0.8317	2030.0	17.865	-11.295
134	SLE freq	-0.8313	2030.0	17.856	-11.289
135	SLE freq	-0.8317	2030.0	17.865	-11.295
136	SLE freq	-0.8313	2030.0	17.856	-11.289
137	SLE freq	-0.8317	2030.0	17.865	-11.295
138	SLE freq	-0.8313	2030.0	17.856	-11.289
139	SLE freq	-0.8317	2030.0	17.865	-11.295
140	SLE freq	-0.8313	2030.0	17.856	-11.289
141	SLE freq	-0.8317	2030.0	17.865	-11.295
142	SLE freq	-0.8313	2030.0	17.856	-11.289
143	SLE freq	-0.8317	2030.0	17.865	-11.295
144	SLE q.p.	-0.8313	2030.0	17.856	-11.289
145	SLE q.p.	-0.8317	2030.0	17.865	-11.295

Progetto dell'impianto eolico denominato "Foggia" della potenza complessiva di 79,20 MW da realizzarsi nel Comune di Manfredonia (FG).

Cedimento massimo in cmb n. 130 = -11.362 cm

#### Platea n. 5

Cmb. n.	Tipo	Car. Netto daN/cm <sup>2</sup>	Prof. cm	Sigm.Z/Sigm.Lit. %	Cedim.Edom. cm
109	SLE rare	-0.8312	2030.0	17.797	-11.265
110	SLE rare	-0.8318	2030.0	17.809	-11.272
111	SLE rare	-0.8315	2030.0	17.799	-11.268
112	SLE rare	-0.8320	2030.0	17.811	-11.275
113	SLE rare	-0.8317	2030.0	17.801	-11.270
114	SLE rare	-0.8322	2030.0	17.812	-11.277
115	SLE rare	-0.8322	2030.0	17.804	-11.275
116	SLE rare	-0.8327	2030.0	17.816	-11.282
117	SLE rare	-0.8328	2030.0	17.809	-11.281
118	SLE rare	-0.8333	2030.0	17.820	-11.288
119	SLE rare	-0.8334	2030.0	17.813	-11.287
120	SLE rare	-0.8339	2030.0	17.824	-11.294
121	SLE rare	-0.8348	2030.0	17.823	-11.302
122	SLE rare	-0.8353	2030.0	17.835	-11.309
123	SLE rare	-0.8349	2030.0	17.824	-11.303
124	SLE rare	-0.8354	2030.0	17.836	-11.310
125	SLE rare	-0.8373	2030.0	17.842	-11.328
126	SLE rare	-0.8379	2030.0	17.853	-11.335

555

**PROJETTO engineering s.r.l.**  
società d'ingegneria

RELAZIONE STRUTTURE

Direttore Tecnico: ING. LEONARDO FILOTICO  
Cap. Soc. 119.000,00 € Codice Fiscale: 02658050733  
Partita Iva : 02658050733  
Sede Legale: Via dei Mille 5, 74024 Manduria - Taranto  
Sede Operativa: Z.I. Lotto 31, 74020 San Marzano di San Giuseppe - Taranto  
Tel 099 9574694 fax 099 2222834 mob. 3491735914



Progetto dell'impianto eolico denominato "Foggia" della potenza complessiva di 79,20 MW da realizzarsi nel Comune di Manfredonia (FG).

127	SLE rare	-0.8364	2030.0	17.835	-11.319
128	SLE rare	-0.8370	2030.0	17.847	-11.326
129	SLE rare	-0.8483	2030.0	17.747	-11.368
130	SLE rare	-0.8489	2030.0	17.759	-11.376
131	SLE freq	-0.8312	2030.0	17.797	-11.265
132	SLE freq	-0.8317	2030.0	17.808	-11.272
133	SLE freq	-0.8316	2030.0	17.807	-11.271
134	SLE freq	-0.8313	2030.0	17.798	-11.266
135	SLE freq	-0.8317	2030.0	17.807	-11.272
136	SLE freq	-0.8315	2030.0	17.800	-11.268
137	SLE freq	-0.8320	2030.0	17.809	-11.274
138	SLE freq	-0.8319	2030.0	17.802	-11.272
139	SLE freq	-0.8324	2030.0	17.812	-11.278
140	SLE freq	-0.8324	2030.0	17.806	-11.278
141	SLE freq	-0.8329	2030.0	17.815	-11.283
142	SLE freq	-0.8329	2030.0	17.810	-11.283
143	SLE freq	-0.8334	2030.0	17.819	-11.289
144	SLE q.p.	-0.8312	2030.0	17.797	-11.265
145	SLE q.p.	-0.8316	2030.0	17.807	-11.271

Cedimento massimo in cmb n. 130 = -11.376 cm

## Platea n. 6

Cmb.	Tipo	Car. Netto	Prof.	Sigm.Z/Sigm.Lit.	Cedim.Edom.
------	------	------------	-------	------------------	-------------

**PROJETTO engineering s.r.l.**  
società d'ingegneria

RELAZIONE STRUTTURE

Direttore Tecnico: ING. LEONARDO FILOTICO  
Cap. Soc. 119.000,00 € Codice Fiscale: 02658050733  
Partita Iva : 02658050733  
Sede Legale: Via dei Mille 5, 74024 Manduria - Taranto  
Sede Operativa: Z.I. Lotto 31, 74020 San Marzano di San Giuseppe - Taranto  
Tel 099 9574694 fax 099 2222834 mob. 3491735914



Progetto dell'impianto eolico denominato "Foggia" della potenza complessiva di 79,20 MW da realizzarsi nel Comune di Manfredonia (FG).

n.		daN/cm <sup>2</sup>	cm	%	cm
109	SLE rare	-0.8310	1930.0	19.873	-10.863
110	SLE rare	-0.8316	1930.0	19.886	-10.870
111	SLE rare	-0.8316	1930.0	19.878	-10.869
112	SLE rare	-0.8321	1930.0	19.891	-10.876
113	SLE rare	-0.8320	1930.0	19.881	-10.873
114	SLE rare	-0.8325	1930.0	19.894	-10.880
115	SLE rare	-0.8329	1930.0	19.889	-10.882
116	SLE rare	-0.8334	1930.0	19.902	-10.889
117	SLE rare	-0.8342	1930.0	19.900	-10.895
118	SLE rare	-0.8347	1930.0	19.913	-10.902
119	SLE rare	-0.8353	1930.0	19.910	-10.906
120	SLE rare	-0.8359	1930.0	19.923	-10.913
121	SLE rare	-0.8382	1930.0	19.935	-10.935
122	SLE rare	-0.8387	1930.0	19.948	-10.942
123	SLE rare	-0.8384	1930.0	19.937	-10.937
124	SLE rare	-0.8389	1930.0	19.950	-10.944
125	SLE rare	-0.8433	1930.0	19.980	-10.987
126	SLE rare	-0.8438	1930.0	19.992	-10.994
127	SLE rare	-0.8414	1930.0	19.963	-10.968
128	SLE rare	-0.8420	1930.0	19.976	-10.975
129	SLE rare	-0.8483	2030.0	17.747	-11.368
130	SLE rare	-0.8489	2030.0	17.759	-11.376

Progetto dell'impianto eolico denominato "Foggia" della potenza complessiva di 79,20 MW da realizzarsi nel Comune di Manfredonia (FG).

131	SLE freq	-0.8310	1930.0	19.873	-10.863
132	SLE freq	-0.8315	1930.0	19.884	-10.869
133	SLE freq	-0.8315	1930.0	19.883	-10.869
134	SLE freq	-0.8312	1930.0	19.874	-10.865
135	SLE freq	-0.8317	1930.0	19.885	-10.871
136	SLE freq	-0.8317	1930.0	19.878	-10.869
137	SLE freq	-0.8321	1930.0	19.889	-10.875
138	SLE freq	-0.8325	1930.0	19.885	-10.877
139	SLE freq	-0.8329	1930.0	19.896	-10.883
140	SLE freq	-0.8335	1930.0	19.894	-10.888
141	SLE freq	-0.8339	1930.0	19.904	-10.893
142	SLE freq	-0.8345	1930.0	19.903	-10.898
143	SLE freq	-0.8349	1930.0	19.913	-10.904
144	SLE q.p.	-0.8310	1930.0	19.873	-10.863
145	SLE q.p.	-0.8315	1930.0	19.883	-10.869

558

Cedimento massimo in cmb n. 130 = -11.376 cm

#### Platea n. 7

Cmb.	Tipo	Car. Netto	Prof.	Sigm.Z/Sigm.Lit.	Cedim.Edom.
n.		daN/cm <sup>2</sup>	cm	%	cm
109	SLE rare	-0.8312	2030.0	17.797	-11.265
110	SLE rare	-0.8318	2030.0	17.809	-11.272
111	SLE rare	-0.8306	2030.0	17.793	-11.259

**PROJETTO engineering s.r.l.**  
società d'ingegneria

RELAZIONE STRUTTURE

Direttore Tecnico: ING. LEONARDO FILOTICO  
Cap. Soc. 119.000,00 € Codice Fiscale: 02658050733  
Partita Iva : 02658050733  
Sede Legale: Via dei Mille 5, 74024 Manduria - Taranto  
Sede Operativa: Z.I. Lotto 31, 74020 San Marzano di San Giuseppe - Taranto  
Tel 099 9574694 fax 099 2222834 mob. 3491735914



Progetto dell'impianto eolico denominato "Foggia" della potenza complessiva di 79,20 MW da realizzarsi nel Comune di Manfredonia (FG).

---

112	SLE rare	-0.8312	2030.0	17.805	-11.266
113	SLE rare	-0.8302	2030.0	17.790	-11.255
114	SLE rare	-0.8308	2030.0	17.802	-11.262
115	SLE rare	-0.8293	2030.0	17.784	-11.246
116	SLE rare	-0.8299	2030.0	17.795	-11.253
117	SLE rare	-0.8281	2030.0	17.775	-11.233
118	SLE rare	-0.8286	2030.0	17.786	-11.240
119	SLE rare	-0.8269	2030.0	17.766	-11.221
120	SLE rare	-0.8275	2030.0	17.778	-11.228
121	SLE rare	-0.8240	2030.0	17.745	-11.191
122	SLE rare	-0.8246	2030.0	17.757	-11.198
123	SLE rare	-0.8238	2030.0	17.744	-11.189
124	SLE rare	-0.8244	2030.0	17.755	-11.197
125	SLE rare	-0.8189	1930.0	19.968	-10.809
126	SLE rare	-0.8195	1930.0	19.981	-10.816
127	SLE rare	-0.8208	1930.0	19.985	-10.828
128	SLE rare	-0.8214	1930.0	19.998	-10.835
129	SLE rare	-0.8139	1930.0	19.923	-10.757
130	SLE rare	-0.8144	1930.0	19.937	-10.764
131	SLE freq	-0.8312	2030.0	17.797	-11.265
132	SLE freq	-0.8317	2030.0	17.808	-11.272
133	SLE freq	-0.8316	2030.0	17.807	-11.271
134	SLE freq	-0.8310	2030.0	17.796	-11.263

Progetto dell'impianto eolico denominato "Foggia" della potenza complessiva di 79,20 MW da realizzarsi nel Comune di Manfredonia (FG).

135	SLE freq	-0.8315	2030.0	17.805	-11.269
136	SLE freq	-0.8306	2030.0	17.793	-11.259
137	SLE freq	-0.8310	2030.0	17.802	-11.264
138	SLE freq	-0.8298	2030.0	17.787	-11.250
139	SLE freq	-0.8302	2030.0	17.796	-11.256
140	SLE freq	-0.8288	2030.0	17.779	-11.240
141	SLE freq	-0.8292	2030.0	17.789	-11.246
142	SLE freq	-0.8277	2030.0	17.772	-11.229
143	SLE freq	-0.8282	2030.0	17.781	-11.235
144	SLE q.p.	-0.8312	2030.0	17.797	-11.265
145	SLE q.p.	-0.8316	2030.0	17.807	-11.271

Cedimento massimo in cmb n. 110 = -11.272 cm

#### Platea n. 8

Cmb.	Tipo	Car. Netto	Prof.	Sigm.Z/Sigm.Lit.	Cedim.Edom.
n.		daN/cm <sup>2</sup>	cm	%	cm
109	SLE rare	-0.8315	2030.0	17.973	-11.338
110	SLE rare	-0.8321	2030.0	17.984	-11.345
111	SLE rare	-0.8312	2030.0	17.970	-11.335
112	SLE rare	-0.8318	2030.0	17.982	-11.342
113	SLE rare	-0.8310	2030.0	17.969	-11.333
114	SLE rare	-0.8316	2030.0	17.981	-11.340
115	SLE rare	-0.8306	2030.0	17.966	-11.328

**PROJETTO engineering s.r.l.**  
società d'ingegneria

RELAZIONE STRUTTURE

Direttore Tecnico: ING. LEONARDO FILOTICO  
Cap. Soc. 119.000,00 € Codice Fiscale: 02658050733  
Partita Iva : 02658050733  
Sede Legale: Via dei Mille 5, 74024 Manduria - Taranto  
Sede Operativa: Z.I. Lotto 31, 74020 San Marzano di San Giuseppe - Taranto  
Tel 099 9574694 fax 099 2222834 mob. 3491735914



Progetto dell'impianto eolico denominato "Foggia" della potenza complessiva di 79,20 MW da realizzarsi nel Comune di Manfredonia (FG).

116	SLE rare	-0.8311	2030.0	17.977	-11.335
117	SLE rare	-0.8299	2030.0	17.961	-11.321
118	SLE rare	-0.8305	2030.0	17.973	-11.329
119	SLE rare	-0.8294	2030.0	17.957	-11.315
120	SLE rare	-0.8299	2030.0	17.968	-11.323
121	SLE rare	-0.8279	2030.0	17.946	-11.300
122	SLE rare	-0.8285	2030.0	17.958	-11.308
123	SLE rare	-0.8278	2030.0	17.945	-11.299
124	SLE rare	-0.8284	2030.0	17.957	-11.307
125	SLE rare	-0.8254	2030.0	17.927	-11.274
126	SLE rare	-0.8259	2030.0	17.939	-11.281
127	SLE rare	-0.8263	2030.0	17.934	-11.284
128	SLE rare	-0.8268	2030.0	17.946	-11.291
129	SLE rare	-0.8228	2030.0	17.909	-11.248
130	SLE rare	-0.8234	2030.0	17.920	-11.255
131	SLE freq	-0.8315	2030.0	17.973	-11.338
132	SLE freq	-0.8320	2030.0	17.983	-11.344
133	SLE freq	-0.8319	2030.0	17.982	-11.344
134	SLE freq	-0.8314	2030.0	17.972	-11.337
135	SLE freq	-0.8319	2030.0	17.981	-11.343
136	SLE freq	-0.8312	2030.0	17.970	-11.334
137	SLE freq	-0.8316	2030.0	17.980	-11.340
138	SLE freq	-0.8308	2030.0	17.967	-11.330

561

**PROJETTO engineering s.r.l.**  
società d'ingegneria

RELAZIONE STRUTTURE

Direttore Tecnico: ING. LEONARDO FILOTICO  
Cap. Soc. 119.000,00 € Codice Fiscale: 02658050733  
Partita Iva : 02658050733  
Sede Legale: Via dei Mille 5, 74024 Manduria - Taranto  
Sede Operativa: Z.I. Lotto 31, 74020 San Marzano di San Giuseppe - Taranto  
Tel 099 9574694 fax 099 2222834 mob. 3491735914





Progetto dell'impianto eolico denominato "Foggia" della potenza complessiva di 79,20 MW da realizzarsi nel Comune di Manfredonia (FG).

139	SLE freq	-0.8312	2030.0	17.977	-11.336
140	SLE freq	-0.8303	2030.0	17.963	-11.325
141	SLE freq	-0.8307	2030.0	17.973	-11.331
142	SLE freq	-0.8298	2030.0	17.960	-11.320
143	SLE freq	-0.8302	2030.0	17.969	-11.326
144	SLE q.p.	-0.8315	2030.0	17.973	-11.338
145	SLE q.p.	-0.8319	2030.0	17.982	-11.344

Cedimento massimo in cmb n. 110 = -11.345 cm

### Platea n. 9

Cmb. n.	Tipo	Car. Netto daN/cm <sup>2</sup>	Prof. cm	Sigm.Z/Sigm.Lit. %	Cedim.Edom. cm
109	SLE rare	-0.8317	2030.0	18.031	-11.361
110	SLE rare	-0.8322	2030.0	18.043	-11.368
111	SLE rare	-0.8317	2030.0	18.031	-11.361
112	SLE rare	-0.8322	2030.0	18.043	-11.368
113	SLE rare	-0.8317	2030.0	18.031	-11.361
114	SLE rare	-0.8322	2030.0	18.043	-11.368
115	SLE rare	-0.8317	2030.0	18.031	-11.361
116	SLE rare	-0.8322	2030.0	18.043	-11.368
117	SLE rare	-0.8317	2030.0	18.031	-11.361
118	SLE rare	-0.8322	2030.0	18.043	-11.368
119	SLE rare	-0.8317	2030.0	18.031	-11.361

Progetto dell'impianto eolico denominato "Foggia" della potenza complessiva di 79,20 MW da realizzarsi nel Comune di Manfredonia (FG).

120	SLE rare	-0.8322	2030.0	18.043	-11.368
121	SLE rare	-0.8317	2030.0	18.031	-11.361
122	SLE rare	-0.8322	2030.0	18.043	-11.368
123	SLE rare	-0.8317	2030.0	18.031	-11.361
124	SLE rare	-0.8322	2030.0	18.043	-11.368
125	SLE rare	-0.8317	2030.0	18.031	-11.361
126	SLE rare	-0.8322	2030.0	18.043	-11.368
127	SLE rare	-0.8317	2030.0	18.031	-11.361
128	SLE rare	-0.8322	2030.0	18.043	-11.368
129	SLE rare	-0.8317	2030.0	18.031	-11.361
130	SLE rare	-0.8322	2030.0	18.043	-11.368
131	SLE freq	-0.8317	2030.0	18.031	-11.361
132	SLE freq	-0.8322	2030.0	18.042	-11.368
133	SLE freq	-0.8321	2030.0	18.041	-11.367
134	SLE freq	-0.8317	2030.0	18.031	-11.361
135	SLE freq	-0.8321	2030.0	18.041	-11.367
136	SLE freq	-0.8317	2030.0	18.031	-11.361
137	SLE freq	-0.8321	2030.0	18.041	-11.367
138	SLE freq	-0.8317	2030.0	18.031	-11.361
139	SLE freq	-0.8321	2030.0	18.041	-11.367
140	SLE freq	-0.8317	2030.0	18.031	-11.361
141	SLE freq	-0.8321	2030.0	18.041	-11.367
142	SLE freq	-0.8317	2030.0	18.031	-11.361

Progetto dell'impianto eolico denominato "Foggia" della potenza complessiva di 79,20 MW da realizzarsi nel Comune di Manfredonia (FG).

143	SLE freq	-0.8321	2030.0	18.041	-11.367
144	SLE q.p.	-0.8317	2030.0	18.031	-11.361
145	SLE q.p.	-0.8321	2030.0	18.041	-11.367

Cedimento massimo in cmb n. 110 = -11.368 cm

564

### Platea n. 10

Cmb. n.	Tipo	Car. Netto daN/cm <sup>2</sup>	Prof. cm	Sigm.Z/Sigm.Lit. %	Cedim.Edom. cm
109	SLE rare	-0.8317	2030.0	18.031	-11.361
110	SLE rare	-0.8322	2030.0	18.043	-11.368
111	SLE rare	-0.8317	2030.0	18.031	-11.361
112	SLE rare	-0.8322	2030.0	18.043	-11.368
113	SLE rare	-0.8317	2030.0	18.031	-11.361
114	SLE rare	-0.8322	2030.0	18.043	-11.368
115	SLE rare	-0.8317	2030.0	18.031	-11.361
116	SLE rare	-0.8322	2030.0	18.043	-11.368
117	SLE rare	-0.8317	2030.0	18.031	-11.361
118	SLE rare	-0.8322	2030.0	18.043	-11.368
119	SLE rare	-0.8317	2030.0	18.031	-11.361
120	SLE rare	-0.8322	2030.0	18.043	-11.368
121	SLE rare	-0.8351	2030.0	17.999	-11.375
122	SLE rare	-0.8357	2030.0	18.011	-11.382
123	SLE rare	-0.8352	2030.0	18.000	-11.376

**PROJETTO engineering s.r.l.**  
società d'ingegneria

RELAZIONE STRUTTURE

Direttore Tecnico: ING. LEONARDO FILOTICO  
 Cap. Soc. 119.000,00 € Codice Fiscale: 02658050733  
 Partita Iva : 02658050733  
 Sede Legale: Via dei Mille 5, 74024 Manduria - Taranto  
 Sede Operativa: Z.I. Lotto 31, 74020 San Marzano di San Giuseppe - Taranto  
 Tel099 9574694 fax 099 2222834 mob. 3491735914



Progetto dell'impianto eolico denominato "Foggia" della potenza complessiva di 79,20 MW da realizzarsi nel Comune di Manfredonia (FG).

124	SLE rare	-0.8358	2030.0	18.011	-11.383
125	SLE rare	-0.8377	2030.0	18.018	-11.401
126	SLE rare	-0.8382	2030.0	18.029	-11.409
127	SLE rare	-0.8367	2030.0	18.011	-11.392
128	SLE rare	-0.8373	2030.0	18.023	-11.399
129	SLE rare	-0.8402	2030.0	18.036	-11.428
130	SLE rare	-0.8408	2030.0	18.048	-11.435
131	SLE freq	-0.8317	2030.0	18.031	-11.361
132	SLE freq	-0.8322	2030.0	18.042	-11.368
133	SLE freq	-0.8321	2030.0	18.041	-11.367
134	SLE freq	-0.8317	2030.0	18.031	-11.361
135	SLE freq	-0.8321	2030.0	18.041	-11.367
136	SLE freq	-0.8317	2030.0	18.031	-11.361
137	SLE freq	-0.8321	2030.0	18.041	-11.367
138	SLE freq	-0.8317	2030.0	18.031	-11.361
139	SLE freq	-0.8321	2030.0	18.041	-11.367
140	SLE freq	-0.8317	2030.0	18.031	-11.361
141	SLE freq	-0.8321	2030.0	18.041	-11.367
142	SLE freq	-0.8317	2030.0	18.031	-11.361
143	SLE freq	-0.8321	2030.0	18.041	-11.367
144	SLE q.p.	-0.8317	2030.0	18.031	-11.361
145	SLE q.p.	-0.8321	2030.0	18.041	-11.367

Cedimento massimo in cmb n. 130 = -11.435 cm

**PROJETTO engineering s.r.l.**  
società d'ingegneria

RELAZIONE STRUTTURE

Direttore Tecnico: ING. LEONARDO FILOTICO  
Cap. Soc. 119.000,00 € Codice Fiscale: 02658050733  
Partita Iva : 02658050733  
Sede Legale: Via dei Mille 5, 74024 Manduria - Taranto  
Sede Operativa: Z.I. Lotto 31, 74020 San Marzano di San Giuseppe - Taranto  
Tel 099 9574694 fax 099 2222834 mob. 3491735914



Progetto dell'impianto eolico denominato "Foggia" della potenza complessiva di 79,20 MW da realizzarsi nel Comune di Manfredonia (FG).

## Platea n. 11

Cmb.	Tipo	Car. Netto	Prof.	Sigm.Z/Sigm.Lit.	Cedim.Edom.
n.		daN/cm <sup>2</sup>	cm	%	cm
109	SLE rare	-0.8315	2030.0	17.973	-11.338
110	SLE rare	-0.8321	2030.0	17.984	-11.345
111	SLE rare	-0.8318	2030.0	17.975	-11.341
112	SLE rare	-0.8323	2030.0	17.986	-11.348
113	SLE rare	-0.8320	2030.0	17.976	-11.343
114	SLE rare	-0.8325	2030.0	17.988	-11.350
115	SLE rare	-0.8325	2030.0	17.979	-11.347
116	SLE rare	-0.8330	2030.0	17.991	-11.355
117	SLE rare	-0.8331	2030.0	17.984	-11.354
118	SLE rare	-0.8336	2030.0	17.996	-11.361
119	SLE rare	-0.8337	2030.0	17.988	-11.360
120	SLE rare	-0.8342	2030.0	18.000	-11.367
121	SLE rare	-0.8351	2030.0	17.999	-11.375
122	SLE rare	-0.8357	2030.0	18.011	-11.382
123	SLE rare	-0.8352	2030.0	18.000	-11.376
124	SLE rare	-0.8358	2030.0	18.011	-11.383
125	SLE rare	-0.8377	2030.0	18.018	-11.401
126	SLE rare	-0.8382	2030.0	18.029	-11.409
127	SLE rare	-0.8367	2030.0	18.011	-11.392

566

**PROJETTO engineering s.r.l.**  
società d'ingegneria

RELAZIONE STRUTTURE

Direttore Tecnico: ING. LEONARDO FILOTICO  
Cap. Soc. 119.000,00 € Codice Fiscale: 02658050733  
Partita Iva : 02658050733  
Sede Legale: Via dei Mille 5, 74024 Manduria - Taranto  
Sede Operativa: Z.I. Lotto 31, 74020 San Marzano di San Giuseppe - Taranto  
Tel 099 9574694 fax 099 2222834 mob. 3491735914



SR EN ISO 9001:2015  
Certificate No. Q204



SR EN ISO 14001:2015  
Certificate No. E145



SR EN ISO 45001:2018  
Certificate No. OH597

Progetto dell'impianto eolico denominato "Foggia" della potenza complessiva di 79,20 MW da realizzarsi nel Comune di Manfredonia (FG).

128	SLE rare	-0.8373	2030.0	18.023	-11.399
129	SLE rare	-0.8486	2030.0	17.923	-11.443
130	SLE rare	-0.8491	2030.0	17.935	-11.451
131	SLE freq	-0.8315	2030.0	17.973	-11.338
132	SLE freq	-0.8320	2030.0	17.983	-11.344
133	SLE freq	-0.8319	2030.0	17.982	-11.344
134	SLE freq	-0.8316	2030.0	17.973	-11.339
135	SLE freq	-0.8320	2030.0	17.983	-11.345
136	SLE freq	-0.8318	2030.0	17.975	-11.341
137	SLE freq	-0.8323	2030.0	17.984	-11.347
138	SLE freq	-0.8322	2030.0	17.978	-11.345
139	SLE freq	-0.8327	2030.0	17.987	-11.351
140	SLE freq	-0.8327	2030.0	17.982	-11.350
141	SLE freq	-0.8332	2030.0	17.991	-11.356
142	SLE freq	-0.8333	2030.0	17.985	-11.356
143	SLE freq	-0.8337	2030.0	17.995	-11.362
144	SLE q.p.	-0.8315	2030.0	17.973	-11.338
145	SLE q.p.	-0.8319	2030.0	17.982	-11.344

Cedimento massimo in cmb n. 130 = -11.451 cm

## Platea n. 12

Cmb.	Tipo	Car. Netto	Prof.	Sigm.Z/Sigm.Lit.	Cedim.Edom.
n.		daN/cm <sup>2</sup>	cm	%	cm

**PROJETTO engineering s.r.l.**  
società d'ingegneria

RELAZIONE STRUTTURE

Direttore Tecnico: ING. LEONARDO FILOTICO  
Cap. Soc. 119.000,00 € Codice Fiscale: 02658050733  
Partita Iva : 02658050733  
Sede Legale: Via dei Mille 5, 74024 Manduria - Taranto  
Sede Operativa: Z.I. Lotto 31, 74020 San Marzano di San Giuseppe - Taranto  
Tel 099 9574694 fax 099 2222834 mob. 3491735914



Progetto dell'impianto eolico denominato "Foggia" della potenza complessiva di 79,20 MW da realizzarsi nel Comune di Manfredonia (FG).

109	SLE rare	-0.8312	2030.0	17.797	-11.265
110	SLE rare	-0.8318	2030.0	17.809	-11.272
111	SLE rare	-0.8318	2030.0	17.801	-11.271
112	SLE rare	-0.8323	2030.0	17.813	-11.278
113	SLE rare	-0.8322	2030.0	17.804	-11.275
114	SLE rare	-0.8327	2030.0	17.816	-11.282
115	SLE rare	-0.8331	2030.0	17.811	-11.284
116	SLE rare	-0.8336	2030.0	17.823	-11.292
117	SLE rare	-0.8343	2030.0	17.820	-11.297
118	SLE rare	-0.8349	2030.0	17.832	-11.305
119	SLE rare	-0.8355	2030.0	17.828	-11.309
120	SLE rare	-0.8361	2030.0	17.840	-11.317
121	SLE rare	-0.8384	2030.0	17.849	-11.339
122	SLE rare	-0.8389	2030.0	17.861	-11.346
123	SLE rare	-0.8386	2030.0	17.851	-11.341
124	SLE rare	-0.8391	2030.0	17.862	-11.348
125	SLE rare	-0.8435	2030.0	17.886	-11.391
126	SLE rare	-0.8440	2030.0	17.898	-11.399
127	SLE rare	-0.8416	2030.0	17.873	-11.372
128	SLE rare	-0.8422	2030.0	17.884	-11.379
129	SLE rare	-0.8486	2030.0	17.923	-11.443
130	SLE rare	-0.8491	2030.0	17.935	-11.451
131	SLE freq	-0.8312	2030.0	17.797	-11.265

Progetto dell'impianto eolico denominato "Foggia" della potenza complessiva di 79,20 MW da realizzarsi nel Comune di Manfredonia (FG).

132	SLE freq	-0.8317	2030.0	17.808	-11.272
133	SLE freq	-0.8316	2030.0	17.807	-11.271
134	SLE freq	-0.8314	2030.0	17.799	-11.267
135	SLE freq	-0.8318	2030.0	17.808	-11.273
136	SLE freq	-0.8318	2030.0	17.802	-11.271
137	SLE freq	-0.8323	2030.0	17.811	-11.277
138	SLE freq	-0.8326	2030.0	17.808	-11.280
139	SLE freq	-0.8331	2030.0	17.817	-11.286
140	SLE freq	-0.8337	2030.0	17.815	-11.290
141	SLE freq	-0.8341	2030.0	17.824	-11.296
142	SLE freq	-0.8347	2030.0	17.822	-11.301
143	SLE freq	-0.8351	2030.0	17.832	-11.307
144	SLE q.p.	-0.8312	2030.0	17.797	-11.265
145	SLE q.p.	-0.8316	2030.0	17.807	-11.271

Cedimento massimo in cmb n. 130 = -11.451 cm

### Elemento Platea n. 13

Cmb.	Tipo	Car. Netto	Prof.	Sigm.Z/Sigm.Lit.	Cedim.Edom.
n.		daN/cm <sup>2</sup>	cm	%	cm
109	SLE rare	-0.8313	2030.0	17.856	-11.289
110	SLE rare	-0.8318	2030.0	17.867	-11.296
111	SLE rare	-0.8307	2030.0	17.851	-11.283
112	SLE rare	-0.8313	2030.0	17.863	-11.290

**PROJETTO engineering s.r.l.**  
società d'ingegneria

Direttore Tecnico: ING. LEONARDO FILOTICO  
Cap. Soc. 119.000,00 € Codice Fiscale: 02658050733  
Partita Iva : 02658050733  
Sede Legale: Via dei Mille 5, 74024 Manduria - Taranto  
Sede Operativa: Z.I. Lotto 31, 74020 San Marzano di San Giuseppe - Taranto  
Tel 099 9574694 fax 099 2222834 mob. 3491735914

RELAZIONE STRUTTURE





Progetto dell'impianto eolico denominato "Foggia" della potenza complessiva di 79,20 MW da realizzarsi nel Comune di Manfredonia (FG).

113	SLE rare	-0.8303	2030.0	17.848	-11.279
114	SLE rare	-0.8309	2030.0	17.860	-11.286
115	SLE rare	-0.8294	2030.0	17.842	-11.270
116	SLE rare	-0.8300	2030.0	17.853	-11.277
117	SLE rare	-0.8282	2030.0	17.833	-11.257
118	SLE rare	-0.8287	2030.0	17.844	-11.264
119	SLE rare	-0.8270	2030.0	17.824	-11.245
120	SLE rare	-0.8275	2030.0	17.836	-11.252
121	SLE rare	-0.8241	2030.0	17.803	-11.215
122	SLE rare	-0.8247	2030.0	17.815	-11.222
123	SLE rare	-0.8239	2030.0	17.802	-11.213
124	SLE rare	-0.8245	2030.0	17.813	-11.220
125	SLE rare	-0.8190	2030.0	17.766	-11.162
126	SLE rare	-0.8196	2030.0	17.778	-11.170
127	SLE rare	-0.8209	2030.0	17.780	-11.182
128	SLE rare	-0.8214	2030.0	17.791	-11.189
129	SLE rare	-0.8139	1930.0	19.991	-10.780
130	SLE rare	-0.8145	2030.0	17.741	-11.117
131	SLE freq	-0.8313	2030.0	17.856	-11.289
132	SLE freq	-0.8318	2030.0	17.866	-11.296
133	SLE freq	-0.8317	2030.0	17.865	-11.295
134	SLE freq	-0.8311	2030.0	17.854	-11.287
135	SLE freq	-0.8315	2030.0	17.863	-11.293

Progetto dell'impianto eolico denominato "Foggia" della potenza complessiva di 79,20 MW da realizzarsi nel Comune di Manfredonia (FG).

136	SLE freq	-0.8307	2030.0	17.851	-11.283
137	SLE freq	-0.8311	2030.0	17.860	-11.288
138	SLE freq	-0.8299	2030.0	17.845	-11.274
139	SLE freq	-0.8303	2030.0	17.854	-11.280
140	SLE freq	-0.8288	2030.0	17.838	-11.264
141	SLE freq	-0.8293	2030.0	17.847	-11.270
142	SLE freq	-0.8278	2030.0	17.830	-11.253
143	SLE freq	-0.8283	2030.0	17.840	-11.259
144	SLE q.p.	-0.8313	2030.0	17.856	-11.289
145	SLE q.p.	-0.8317	2030.0	17.865	-11.295

Cedimento massimo in cmb n. 110 = -11.296 cm

#### Elemento Platea n. 14

Cmb. n.	Tipo	Car. Netto daN/cm <sup>2</sup>	Prof. cm	Sigm.Z/Sigm.Lit. %	Cedim.Edom. cm
109	SLE rare	-0.8317	2030.0	18.031	-11.361
110	SLE rare	-0.8322	2030.0	18.043	-11.368
111	SLE rare	-0.8314	2030.0	18.029	-11.358
112	SLE rare	-0.8320	2030.0	18.041	-11.365
113	SLE rare	-0.8312	2030.0	18.028	-11.356
114	SLE rare	-0.8318	2030.0	18.039	-11.363
115	SLE rare	-0.8308	2030.0	18.024	-11.351
116	SLE rare	-0.8313	2030.0	18.036	-11.358

**PROJETTO engineering s.r.l.**  
società d'ingegneria

RELAZIONE STRUTTURE

Direttore Tecnico: ING. LEONARDO FILOTICO  
Cap. Soc. 119.000,00 € Codice Fiscale: 02658050733  
Partita Iva : 02658050733  
Sede Legale: Via dei Mille 5, 74024 Manduria - Taranto  
Sede Operativa: Z.I. Lotto 31, 74020 San Marzano di San Giuseppe - Taranto  
Tel 099 9574694 fax 099 2222834 mob. 3491735914



Progetto dell'impianto eolico denominato "Foggia" della potenza complessiva di 79,20 MW da realizzarsi nel Comune di Manfredonia (FG).

117	SLE rare	-0.8301	2030.0	18.020	-11.345
118	SLE rare	-0.8307	2030.0	18.031	-11.352
119	SLE rare	-0.8295	2030.0	18.015	-11.338
120	SLE rare	-0.8301	2030.0	18.027	-11.346
121	SLE rare	-0.8281	2030.0	18.005	-11.323
122	SLE rare	-0.8286	2030.0	18.016	-11.331
123	SLE rare	-0.8280	2030.0	18.004	-11.322
124	SLE rare	-0.8285	2030.0	18.016	-11.330
125	SLE rare	-0.8255	2030.0	17.986	-11.297
126	SLE rare	-0.8261	2030.0	17.998	-11.304
127	SLE rare	-0.8265	2030.0	17.993	-11.307
128	SLE rare	-0.8270	2030.0	18.005	-11.314
129	SLE rare	-0.8230	2030.0	17.967	-11.271
130	SLE rare	-0.8235	2030.0	17.979	-11.278
131	SLE freq	-0.8317	2030.0	18.031	-11.361
132	SLE freq	-0.8322	2030.0	18.042	-11.368
133	SLE freq	-0.8321	2030.0	18.041	-11.367
134	SLE freq	-0.8316	2030.0	18.031	-11.360
135	SLE freq	-0.8320	2030.0	18.040	-11.366
136	SLE freq	-0.8314	2030.0	18.029	-11.358
137	SLE freq	-0.8318	2030.0	18.038	-11.363
138	SLE freq	-0.8310	2030.0	18.026	-11.353
139	SLE freq	-0.8314	2030.0	18.035	-11.359

Progetto dell'impianto eolico denominato "Foggia" della potenza complessiva di 79,20 MW da realizzarsi nel Comune di Manfredonia (FG).

140	SLE freq	-0.8305	2030.0	18.022	-11.348
141	SLE freq	-0.8309	2030.0	18.032	-11.354
142	SLE freq	-0.8300	2030.0	18.018	-11.343
143	SLE freq	-0.8304	2030.0	18.028	-11.349
144	SLE q.p.	-0.8317	2030.0	18.031	-11.361
145	SLE q.p.	-0.8321	2030.0	18.041	-11.367

Cedimento massimo in cmb n. 110 = -11.368 cm

### Elemento Platea n. 15

Cmb. n.	Tipo	Car. Netto daN/cm <sup>2</sup>	Prof. cm	Sigm.Z/Sigm.Lit. %	Cedim.Edom. cm
109	SLE rare	-0.8328	2030.0	18.090	-11.384
110	SLE rare	-0.8333	2030.0	18.102	-11.391
111	SLE rare	-0.8328	2030.0	18.090	-11.384
112	SLE rare	-0.8333	2030.0	18.102	-11.391
113	SLE rare	-0.8328	2030.0	18.090	-11.384
114	SLE rare	-0.8333	2030.0	18.102	-11.391
115	SLE rare	-0.8328	2030.0	18.090	-11.384
116	SLE rare	-0.8333	2030.0	18.102	-11.391
117	SLE rare	-0.8328	2030.0	18.090	-11.384
118	SLE rare	-0.8333	2030.0	18.102	-11.391
119	SLE rare	-0.8328	2030.0	18.090	-11.384
120	SLE rare	-0.8333	2030.0	18.102	-11.391

**PROJETTO engineering s.r.l.**  
società d'ingegneria

RELAZIONE STRUTTURE

Direttore Tecnico: ING. LEONARDO FILOTICO  
Cap. Soc. 119.000,00 € Codice Fiscale: 02658050733  
Partita Iva : 02658050733  
Sede Legale: Via dei Mille 5, 74024 Manduria - Taranto  
Sede Operativa: Z.I. Lotto 31, 74020 San Marzano di San Giuseppe - Taranto  
Tel 099 9574694 fax 099 2222834 mob. 3491735914



Progetto dell'impianto eolico denominato "Foggia" della potenza complessiva di 79,20 MW da realizzarsi nel Comune di Manfredonia (FG).

121	SLE rare	-0.8328	2030.0	18.090	-11.384
122	SLE rare	-0.8333	2030.0	18.102	-11.391
123	SLE rare	-0.8328	2030.0	18.090	-11.384
124	SLE rare	-0.8333	2030.0	18.102	-11.391
125	SLE rare	-0.8328	2030.0	18.090	-11.384
126	SLE rare	-0.8333	2030.0	18.102	-11.391
127	SLE rare	-0.8328	2030.0	18.090	-11.384
128	SLE rare	-0.8333	2030.0	18.102	-11.391
129	SLE rare	-0.8328	2030.0	18.090	-11.384
130	SLE rare	-0.8333	2030.0	18.102	-11.391
131	SLE freq	-0.8328	2030.0	18.090	-11.384
132	SLE freq	-0.8333	2030.0	18.101	-11.391
133	SLE freq	-0.8332	2030.0	18.100	-11.390
134	SLE freq	-0.8328	2030.0	18.090	-11.384
135	SLE freq	-0.8332	2030.0	18.100	-11.390
136	SLE freq	-0.8328	2030.0	18.090	-11.384
137	SLE freq	-0.8332	2030.0	18.100	-11.390
138	SLE freq	-0.8328	2030.0	18.090	-11.384
139	SLE freq	-0.8332	2030.0	18.100	-11.390
140	SLE freq	-0.8328	2030.0	18.090	-11.384
141	SLE freq	-0.8332	2030.0	18.100	-11.390
142	SLE freq	-0.8328	2030.0	18.090	-11.384
143	SLE freq	-0.8332	2030.0	18.100	-11.390

Progetto dell'impianto eolico denominato "Foggia" della potenza complessiva di 79,20 MW da realizzarsi nel Comune di Manfredonia (FG).

144	SLE q.p.	-0.8328	2030.0	18.090	-11.384
145	SLE q.p.	-0.8332	2030.0	18.100	-11.390

Cedimento massimo in cmb n. 110 = -11.391 cm

### Elemento Platea n. 16

Cmb. n.	Tipo	Car. Netto daN/cm <sup>2</sup>	Prof. cm	Sigm.Z/Sigm.Lit. %	Cedim.Edom. cm
109	SLE rare	-0.8328	2030.0	18.090	-11.384
110	SLE rare	-0.8333	2030.0	18.102	-11.391
111	SLE rare	-0.8328	2030.0	18.090	-11.384
112	SLE rare	-0.8333	2030.0	18.102	-11.391
113	SLE rare	-0.8328	2030.0	18.090	-11.384
114	SLE rare	-0.8333	2030.0	18.102	-11.391
115	SLE rare	-0.8328	2030.0	18.090	-11.384
116	SLE rare	-0.8333	2030.0	18.102	-11.391
117	SLE rare	-0.8328	2030.0	18.090	-11.384
118	SLE rare	-0.8333	2030.0	18.102	-11.391
119	SLE rare	-0.8328	2030.0	18.090	-11.384
120	SLE rare	-0.8333	2030.0	18.102	-11.391
121	SLE rare	-0.8353	2030.0	18.058	-11.398
122	SLE rare	-0.8359	2030.0	18.069	-11.406
123	SLE rare	-0.8354	2030.0	18.058	-11.399
124	SLE rare	-0.8360	2030.0	18.070	-11.407



Progetto dell'impianto eolico denominato "Foggia" della potenza complessiva di 79,20 MW da realizzarsi nel Comune di Manfredonia (FG).

125	SLE rare	-0.8379	2030.0	18.077	-11.425
126	SLE rare	-0.8384	2030.0	18.088	-11.432
127	SLE rare	-0.8369	2030.0	18.070	-11.415
128	SLE rare	-0.8375	2030.0	18.081	-11.422
129	SLE rare	-0.8404	2030.0	18.095	-11.451
130	SLE rare	-0.8410	2030.0	18.107	-11.459
131	SLE freq	-0.8328	2030.0	18.090	-11.384
132	SLE freq	-0.8333	2030.0	18.101	-11.391
133	SLE freq	-0.8332	2030.0	18.100	-11.390
134	SLE freq	-0.8328	2030.0	18.090	-11.384
135	SLE freq	-0.8332	2030.0	18.100	-11.390
136	SLE freq	-0.8328	2030.0	18.090	-11.384
137	SLE freq	-0.8332	2030.0	18.100	-11.390
138	SLE freq	-0.8328	2030.0	18.090	-11.384
139	SLE freq	-0.8332	2030.0	18.100	-11.390
140	SLE freq	-0.8328	2030.0	18.090	-11.384
141	SLE freq	-0.8332	2030.0	18.100	-11.390
142	SLE freq	-0.8328	2030.0	18.090	-11.384
143	SLE freq	-0.8332	2030.0	18.100	-11.390
144	SLE q.p.	-0.8328	2030.0	18.090	-11.384
145	SLE q.p.	-0.8332	2030.0	18.100	-11.390

Cedimento massimo in cmb n. 130 = -11.459 cm

Progetto dell'impianto eolico denominato "Foggia" della potenza complessiva di 79,20 MW da realizzarsi nel Comune di Manfredonia (FG).

### Elemento Platea n. 17

Cmb.	Tipo	Car. Netto	Prof.	Sigm.Z/Sigm.Lit.	Cedim.Edom.
n.		daN/cm <sup>2</sup>	cm	%	cm
109	SLE rare	-0.8317	2030.0	18.031	-11.361
110	SLE rare	-0.8322	2030.0	18.043	-11.368
111	SLE rare	-0.8320	2030.0	18.033	-11.364
112	SLE rare	-0.8325	2030.0	18.045	-11.371
113	SLE rare	-0.8322	2030.0	18.035	-11.366
114	SLE rare	-0.8327	2030.0	18.047	-11.373
115	SLE rare	-0.8326	2030.0	18.038	-11.371
116	SLE rare	-0.8332	2030.0	18.050	-11.378
117	SLE rare	-0.8333	2030.0	18.043	-11.377
118	SLE rare	-0.8338	2030.0	18.055	-11.385
119	SLE rare	-0.8339	2030.0	18.047	-11.383
120	SLE rare	-0.8344	2030.0	18.059	-11.391
121	SLE rare	-0.8353	2030.0	18.058	-11.398
122	SLE rare	-0.8359	2030.0	18.069	-11.406
123	SLE rare	-0.8354	2030.0	18.058	-11.399
124	SLE rare	-0.8360	2030.0	18.070	-11.407
125	SLE rare	-0.8379	2030.0	18.077	-11.425
126	SLE rare	-0.8384	2030.0	18.088	-11.432
127	SLE rare	-0.8369	2030.0	18.070	-11.415
128	SLE rare	-0.8375	2030.0	18.081	-11.422

577



Progetto dell'impianto eolico denominato "Foggia" della potenza complessiva di 79,20 MW da realizzarsi nel Comune di Manfredonia (FG).

129	SLE rare	-0.8486	2030.0	17.982	-11.468
130	SLE rare	-0.8492	2030.0	17.994	-11.475
131	SLE freq	-0.8317	2030.0	18.031	-11.361
132	SLE freq	-0.8322	2030.0	18.042	-11.368
133	SLE freq	-0.8321	2030.0	18.041	-11.367
134	SLE freq	-0.8318	2030.0	18.032	-11.362
135	SLE freq	-0.8322	2030.0	18.041	-11.368
136	SLE freq	-0.8320	2030.0	18.034	-11.364
137	SLE freq	-0.8325	2030.0	18.043	-11.370
138	SLE freq	-0.8324	2030.0	18.037	-11.368
139	SLE freq	-0.8329	2030.0	18.046	-11.374
140	SLE freq	-0.8329	2030.0	18.040	-11.374
141	SLE freq	-0.8334	2030.0	18.050	-11.380
142	SLE freq	-0.8334	2030.0	18.044	-11.379
143	SLE freq	-0.8339	2030.0	18.053	-11.385
144	SLE q.p.	-0.8317	2030.0	18.031	-11.361
145	SLE q.p.	-0.8321	2030.0	18.041	-11.367

Cedimento massimo in cmb n. 130 = -11.475 cm

#### Elemento Platea n. 18

Cmb.	Tipo	Car. Netto	Prof.	Sigm.Z/Sigm.Lit.	Cedim.Edom.
n.		daN/cm <sup>2</sup>	cm	%	cm
109	SLE rare	-0.8313	2030.0	17.856	-11.289

**PROJETTO engineering s.r.l.**  
società d'ingegneria

Direttore Tecnico: ING. LEONARDO FILOTICO  
Cap. Soc. 119.000,00 € Codice Fiscale: 02658050733  
Partita Iva : 02658050733  
Sede Legale: Via dei Mille 5, 74024 Manduria - Taranto  
Sede Operativa: Z.I. Lotto 31, 74020 San Marzano di San Giuseppe - Taranto  
Tel 099 9574694 fax 099 2222834 mob. 3491735914

RELAZIONE STRUTTURE



Progetto dell'impianto eolico denominato "Foggia" della potenza complessiva di 79,20 MW da realizzarsi nel Comune di Manfredonia (FG).

110	SLE rare	-0.8318	2030.0	17.867	-11.296
111	SLE rare	-0.8319	2030.0	17.860	-11.295
112	SLE rare	-0.8324	2030.0	17.871	-11.302
113	SLE rare	-0.8323	2030.0	17.863	-11.299
114	SLE rare	-0.8328	2030.0	17.874	-11.306
115	SLE rare	-0.8332	2030.0	17.869	-11.308
116	SLE rare	-0.8337	2030.0	17.881	-11.316
117	SLE rare	-0.8344	2030.0	17.878	-11.321
118	SLE rare	-0.8350	2030.0	17.890	-11.329
119	SLE rare	-0.8356	2030.0	17.887	-11.333
120	SLE rare	-0.8361	2030.0	17.899	-11.341
121	SLE rare	-0.8385	2030.0	17.908	-11.363
122	SLE rare	-0.8390	2030.0	17.919	-11.370
123	SLE rare	-0.8387	2030.0	17.909	-11.365
124	SLE rare	-0.8392	2030.0	17.921	-11.372
125	SLE rare	-0.8436	2030.0	17.945	-11.416
126	SLE rare	-0.8441	2030.0	17.957	-11.423
127	SLE rare	-0.8417	2030.0	17.931	-11.396
128	SLE rare	-0.8422	2030.0	17.943	-11.404
129	SLE rare	-0.8486	2030.0	17.982	-11.468
130	SLE rare	-0.8492	2030.0	17.994	-11.475
131	SLE freq	-0.8313	2030.0	17.856	-11.289
132	SLE freq	-0.8318	2030.0	17.866	-11.296

Progetto dell'impianto eolico denominato "Foggia" della potenza complessiva di 79,20 MW da realizzarsi nel Comune di Manfredonia (FG).

133	SLE freq	-0.8317	2030.0	17.865	-11.295
134	SLE freq	-0.8315	2030.0	17.857	-11.291
135	SLE freq	-0.8319	2030.0	17.866	-11.297
136	SLE freq	-0.8319	2030.0	17.860	-11.295
137	SLE freq	-0.8324	2030.0	17.869	-11.301
138	SLE freq	-0.8327	2030.0	17.866	-11.304
139	SLE freq	-0.8332	2030.0	17.875	-11.310
140	SLE freq	-0.8337	2030.0	17.873	-11.314
141	SLE freq	-0.8342	2030.0	17.883	-11.320
142	SLE freq	-0.8348	2030.0	17.881	-11.325
143	SLE freq	-0.8352	2030.0	17.890	-11.331
144	SLE q.p.	-0.8313	2030.0	17.856	-11.289
145	SLE q.p.	-0.8317	2030.0	17.865	-11.295

Cedimento massimo in cmb n. 130 = -11.475 cm

### Elemento Platea n. 19

Cmb.	Tipo	Car. Netto	Prof.	Sigm.Z/Sigm.Lit.	Cedim.Edom.
n.		daN/cm <sup>2</sup>	cm	%	cm
109	SLE rare	-0.8313	2030.0	17.856	-11.289
110	SLE rare	-0.8318	2030.0	17.867	-11.296
111	SLE rare	-0.8307	2030.0	17.851	-11.283
112	SLE rare	-0.8313	2030.0	17.863	-11.290
113	SLE rare	-0.8303	2030.0	17.848	-11.279

**PROJETTO engineering s.r.l.**  
società d'ingegneria

RELAZIONE STRUTTURE

Direttore Tecnico: ING. LEONARDO FILOTICO  
Cap. Soc. 119.000,00 € Codice Fiscale: 02658050733  
Partita Iva : 02658050733  
Sede Legale: Via dei Mille 5, 74024 Manduria - Taranto  
Sede Operativa: Z.I. Lotto 31, 74020 San Marzano di San Giuseppe - Taranto  
Tel 099 9574694 fax 099 2222834 mob. 3491735914



Progetto dell'impianto eolico denominato "Foggia" della potenza complessiva di 79,20 MW da realizzarsi nel Comune di Manfredonia (FG).

114	SLE rare	-0.8309	2030.0	17.860	-11.286
115	SLE rare	-0.8294	2030.0	17.842	-11.270
116	SLE rare	-0.8300	2030.0	17.853	-11.277
117	SLE rare	-0.8282	2030.0	17.833	-11.257
118	SLE rare	-0.8287	2030.0	17.844	-11.264
119	SLE rare	-0.8270	2030.0	17.824	-11.245
120	SLE rare	-0.8275	2030.0	17.836	-11.252
121	SLE rare	-0.8241	2030.0	17.803	-11.215
122	SLE rare	-0.8247	2030.0	17.815	-11.222
123	SLE rare	-0.8239	2030.0	17.802	-11.213
124	SLE rare	-0.8245	2030.0	17.813	-11.220
125	SLE rare	-0.8190	2030.0	17.766	-11.162
126	SLE rare	-0.8196	2030.0	17.778	-11.170
127	SLE rare	-0.8209	2030.0	17.780	-11.182
128	SLE rare	-0.8214	2030.0	17.791	-11.189
129	SLE rare	-0.8139	1930.0	19.991	-10.780
130	SLE rare	-0.8145	2030.0	17.741	-11.117
131	SLE freq	-0.8313	2030.0	17.856	-11.289
132	SLE freq	-0.8318	2030.0	17.866	-11.296
133	SLE freq	-0.8317	2030.0	17.865	-11.295
134	SLE freq	-0.8311	2030.0	17.854	-11.287
135	SLE freq	-0.8315	2030.0	17.863	-11.293
136	SLE freq	-0.8307	2030.0	17.851	-11.283

Progetto dell'impianto eolico denominato "Foggia" della potenza complessiva di 79,20 MW da realizzarsi nel Comune di Manfredonia (FG).

137	SLE freq	-0.8311	2030.0	17.860	-11.288
138	SLE freq	-0.8299	2030.0	17.845	-11.274
139	SLE freq	-0.8303	2030.0	17.854	-11.280
140	SLE freq	-0.8288	2030.0	17.838	-11.264
141	SLE freq	-0.8293	2030.0	17.847	-11.270
142	SLE freq	-0.8278	2030.0	17.830	-11.253
143	SLE freq	-0.8283	2030.0	17.840	-11.259
144	SLE q.p.	-0.8313	2030.0	17.856	-11.289
145	SLE q.p.	-0.8317	2030.0	17.865	-11.295

Cedimento massimo in cmb n. 110 = -11.296 cm

#### Elemento Platea n. 20

Cmb.	Tipo	Car. Netto	Prof.	Sigm.Z/Sigm.Lit.	Cedim.Edom.
n.		daN/cm <sup>2</sup>	cm	%	cm
109	SLE rare	-0.8317	2030.0	18.031	-11.361
110	SLE rare	-0.8322	2030.0	18.043	-11.368
111	SLE rare	-0.8314	2030.0	18.029	-11.358
112	SLE rare	-0.8320	2030.0	18.041	-11.365
113	SLE rare	-0.8312	2030.0	18.028	-11.356
114	SLE rare	-0.8318	2030.0	18.039	-11.363
115	SLE rare	-0.8308	2030.0	18.024	-11.351
116	SLE rare	-0.8313	2030.0	18.036	-11.358
117	SLE rare	-0.8301	2030.0	18.020	-11.345

Progetto dell'impianto eolico denominato "Foggia" della potenza complessiva di 79,20 MW da realizzarsi nel Comune di Manfredonia (FG).

118	SLE rare	-0.8307	2030.0	18.031	-11.352
119	SLE rare	-0.8295	2030.0	18.015	-11.338
120	SLE rare	-0.8301	2030.0	18.027	-11.346
121	SLE rare	-0.8281	2030.0	18.005	-11.323
122	SLE rare	-0.8286	2030.0	18.016	-11.331
123	SLE rare	-0.8280	2030.0	18.004	-11.322
124	SLE rare	-0.8285	2030.0	18.016	-11.330
125	SLE rare	-0.8255	2030.0	17.986	-11.297
126	SLE rare	-0.8261	2030.0	17.998	-11.304
127	SLE rare	-0.8265	2030.0	17.993	-11.307
128	SLE rare	-0.8270	2030.0	18.005	-11.314
129	SLE rare	-0.8230	2030.0	17.967	-11.271
130	SLE rare	-0.8235	2030.0	17.979	-11.278
131	SLE freq	-0.8317	2030.0	18.031	-11.361
132	SLE freq	-0.8322	2030.0	18.042	-11.368
133	SLE freq	-0.8321	2030.0	18.041	-11.367
134	SLE freq	-0.8316	2030.0	18.031	-11.360
135	SLE freq	-0.8320	2030.0	18.040	-11.366
136	SLE freq	-0.8314	2030.0	18.029	-11.358
137	SLE freq	-0.8318	2030.0	18.038	-11.363
138	SLE freq	-0.8310	2030.0	18.026	-11.353
139	SLE freq	-0.8314	2030.0	18.035	-11.359
140	SLE freq	-0.8305	2030.0	18.022	-11.348

Progetto dell'impianto eolico denominato "Foggia" della potenza complessiva di 79,20 MW da realizzarsi nel Comune di Manfredonia (FG).

141	SLE freq	-0.8309	2030.0	18.032	-11.354
142	SLE freq	-0.8300	2030.0	18.018	-11.343
143	SLE freq	-0.8304	2030.0	18.028	-11.349
144	SLE q.p.	-0.8317	2030.0	18.031	-11.361
145	SLE q.p.	-0.8321	2030.0	18.041	-11.367

Cedimento massimo in cmb n. 110 = -11.368 cm

### Elemento Platea n. 21

Cmb.	Tipo	Car. Netto	Prof.	Sigm.Z/Sigm.Lit.	Cedim.Edom.
n.		daN/cm <sup>2</sup>	cm	%	cm
109	SLE rare	-0.8328	2030.0	18.090	-11.384
110	SLE rare	-0.8333	2030.0	18.102	-11.391
111	SLE rare	-0.8328	2030.0	18.090	-11.384
112	SLE rare	-0.8333	2030.0	18.102	-11.391
113	SLE rare	-0.8328	2030.0	18.090	-11.384
114	SLE rare	-0.8333	2030.0	18.102	-11.391
115	SLE rare	-0.8328	2030.0	18.090	-11.384
116	SLE rare	-0.8333	2030.0	18.102	-11.391
117	SLE rare	-0.8328	2030.0	18.090	-11.384
118	SLE rare	-0.8333	2030.0	18.102	-11.391
119	SLE rare	-0.8328	2030.0	18.090	-11.384
120	SLE rare	-0.8333	2030.0	18.102	-11.391
121	SLE rare	-0.8328	2030.0	18.090	-11.384

Progetto dell'impianto eolico denominato "Foggia" della potenza complessiva di 79,20 MW da realizzarsi nel Comune di Manfredonia (FG).

122	SLE rare	-0.8333	2030.0	18.102	-11.391
123	SLE rare	-0.8328	2030.0	18.090	-11.384
124	SLE rare	-0.8333	2030.0	18.102	-11.391
125	SLE rare	-0.8328	2030.0	18.090	-11.384
126	SLE rare	-0.8333	2030.0	18.102	-11.391
127	SLE rare	-0.8328	2030.0	18.090	-11.384
128	SLE rare	-0.8333	2030.0	18.102	-11.391
129	SLE rare	-0.8328	2030.0	18.090	-11.384
130	SLE rare	-0.8333	2030.0	18.102	-11.391
131	SLE freq	-0.8328	2030.0	18.090	-11.384
132	SLE freq	-0.8333	2030.0	18.101	-11.391
133	SLE freq	-0.8332	2030.0	18.100	-11.390
134	SLE freq	-0.8328	2030.0	18.090	-11.384
135	SLE freq	-0.8332	2030.0	18.100	-11.390
136	SLE freq	-0.8328	2030.0	18.090	-11.384
137	SLE freq	-0.8332	2030.0	18.100	-11.390
138	SLE freq	-0.8328	2030.0	18.090	-11.384
139	SLE freq	-0.8332	2030.0	18.100	-11.390
140	SLE freq	-0.8328	2030.0	18.090	-11.384
141	SLE freq	-0.8332	2030.0	18.100	-11.390
142	SLE freq	-0.8328	2030.0	18.090	-11.384
143	SLE freq	-0.8332	2030.0	18.100	-11.390
144	SLE q.p.	-0.8328	2030.0	18.090	-11.384



Progetto dell'impianto eolico denominato "Foggia" della potenza complessiva di 79,20 MW da realizzarsi nel Comune di Manfredonia (FG).

145 SLE q.p. -0.8332 2030.0 18.100 -11.390

Cedimento massimo in cmb n. 110 = -11.391 cm

### Elemento Platea n. 22

586

Cmb. n.	Tipo	Car. Netto daN/cm <sup>2</sup>	Prof. cm	Sigm.Z/Sigm.Lit. %	Cedim.Edom. cm
109	SLE rare	-0.8328	2030.0	18.090	-11.384
110	SLE rare	-0.8333	2030.0	18.102	-11.391
111	SLE rare	-0.8328	2030.0	18.090	-11.384
112	SLE rare	-0.8333	2030.0	18.102	-11.391
113	SLE rare	-0.8328	2030.0	18.090	-11.384
114	SLE rare	-0.8333	2030.0	18.102	-11.391
115	SLE rare	-0.8328	2030.0	18.090	-11.384
116	SLE rare	-0.8333	2030.0	18.102	-11.391
117	SLE rare	-0.8328	2030.0	18.090	-11.384
118	SLE rare	-0.8333	2030.0	18.102	-11.391
119	SLE rare	-0.8328	2030.0	18.090	-11.384
120	SLE rare	-0.8333	2030.0	18.102	-11.391
121	SLE rare	-0.8353	2030.0	18.058	-11.398
122	SLE rare	-0.8359	2030.0	18.069	-11.406
123	SLE rare	-0.8354	2030.0	18.058	-11.399
124	SLE rare	-0.8360	2030.0	18.070	-11.407
125	SLE rare	-0.8379	2030.0	18.077	-11.425

**PROJETTO engineering s.r.l.**  
società d'ingegneria

RELAZIONE STRUTTURE

Direttore Tecnico: ING. LEONARDO FILOTICO  
Cap. Soc. 119.000,00 € Codice Fiscale: 02658050733  
Partita Iva : 02658050733  
Sede Legale: Via dei Mille 5, 74024 Manduria - Taranto  
Sede Operativa: Z.I. Lotto 31, 74020 San Marzano di San Giuseppe - Taranto  
Tel 099 9574694 fax 099 2222834 mob. 3491735914



SR EN ISO 9001:2015  
Certificate No. Q204

SR EN ISO 14001:2015  
Certificate No. E145

SR EN ISO 45001:2018  
Certificate No. OH597

Progetto dell'impianto eolico denominato "Foggia" della potenza complessiva di 79,20 MW da realizzarsi nel Comune di Manfredonia (FG).

126	SLE rare	-0.8384	2030.0	18.088	-11.432
127	SLE rare	-0.8369	2030.0	18.070	-11.415
128	SLE rare	-0.8375	2030.0	18.081	-11.422
129	SLE rare	-0.8404	2030.0	18.095	-11.451
130	SLE rare	-0.8410	2030.0	18.107	-11.459
131	SLE freq	-0.8328	2030.0	18.090	-11.384
132	SLE freq	-0.8333	2030.0	18.101	-11.391
133	SLE freq	-0.8332	2030.0	18.100	-11.390
134	SLE freq	-0.8328	2030.0	18.090	-11.384
135	SLE freq	-0.8332	2030.0	18.100	-11.390
136	SLE freq	-0.8328	2030.0	18.090	-11.384
137	SLE freq	-0.8332	2030.0	18.100	-11.390
138	SLE freq	-0.8328	2030.0	18.090	-11.384
139	SLE freq	-0.8332	2030.0	18.100	-11.390
140	SLE freq	-0.8328	2030.0	18.090	-11.384
141	SLE freq	-0.8332	2030.0	18.100	-11.390
142	SLE freq	-0.8328	2030.0	18.090	-11.384
143	SLE freq	-0.8332	2030.0	18.100	-11.390
144	SLE q.p.	-0.8328	2030.0	18.090	-11.384
145	SLE q.p.	-0.8332	2030.0	18.100	-11.390

Cedimento massimo in cmb n. 130 = -11.459 cm

**Elemento Platea n. 23**

**PROJETTO engineering s.r.l.**  
**società d'ingegneria**

Direttore Tecnico: ING. LEONARDO FILOTICO  
Cap. Soc. 119.000,00 € Codice Fiscale: 02658050733  
Partita Iva : 02658050733  
Sede Legale: Via dei Mille 5, 74024 Manduria - Taranto  
Sede Operativa: Z.I. Lotto 31, 74020 San Marzano di San Giuseppe - Taranto  
Tel 099 9574694 fax 099 2222834 mob. 3491735914

**RELAZIONE STRUTTURE**



Progetto dell'impianto eolico denominato "Foggia" della potenza complessiva di 79,20 MW da realizzarsi nel Comune di Manfredonia (FG).

Cmb.	Tipo	Car. Netto	Prof.	Sigm.Z/Sigm.Lit.	Cedim.Edom.
n.		daN/cm <sup>2</sup>	cm	%	cm
109	SLE rare	-0.8317	2030.0	18.031	-11.361
110	SLE rare	-0.8322	2030.0	18.043	-11.368
111	SLE rare	-0.8320	2030.0	18.033	-11.364
112	SLE rare	-0.8325	2030.0	18.045	-11.371
113	SLE rare	-0.8322	2030.0	18.035	-11.366
114	SLE rare	-0.8327	2030.0	18.047	-11.373
115	SLE rare	-0.8326	2030.0	18.038	-11.371
116	SLE rare	-0.8332	2030.0	18.050	-11.378
117	SLE rare	-0.8333	2030.0	18.043	-11.377
118	SLE rare	-0.8338	2030.0	18.055	-11.385
119	SLE rare	-0.8339	2030.0	18.047	-11.383
120	SLE rare	-0.8344	2030.0	18.059	-11.391
121	SLE rare	-0.8353	2030.0	18.058	-11.398
122	SLE rare	-0.8359	2030.0	18.069	-11.406
123	SLE rare	-0.8354	2030.0	18.058	-11.399
124	SLE rare	-0.8360	2030.0	18.070	-11.407
125	SLE rare	-0.8379	2030.0	18.077	-11.425
126	SLE rare	-0.8384	2030.0	18.088	-11.432
127	SLE rare	-0.8369	2030.0	18.070	-11.415
128	SLE rare	-0.8375	2030.0	18.081	-11.422
129	SLE rare	-0.8486	2030.0	17.982	-11.468

Progetto dell'impianto eolico denominato "Foggia" della potenza complessiva di 79,20 MW da realizzarsi nel Comune di Manfredonia (FG).

130	SLE rare	-0.8492	2030.0	17.994	-11.475
131	SLE freq	-0.8317	2030.0	18.031	-11.361
132	SLE freq	-0.8322	2030.0	18.042	-11.368
133	SLE freq	-0.8321	2030.0	18.041	-11.367
134	SLE freq	-0.8318	2030.0	18.032	-11.362
135	SLE freq	-0.8322	2030.0	18.041	-11.368
136	SLE freq	-0.8320	2030.0	18.034	-11.364
137	SLE freq	-0.8325	2030.0	18.043	-11.370
138	SLE freq	-0.8324	2030.0	18.037	-11.368
139	SLE freq	-0.8329	2030.0	18.046	-11.374
140	SLE freq	-0.8329	2030.0	18.040	-11.374
141	SLE freq	-0.8334	2030.0	18.050	-11.380
142	SLE freq	-0.8334	2030.0	18.044	-11.379
143	SLE freq	-0.8339	2030.0	18.053	-11.385
144	SLE q.p.	-0.8317	2030.0	18.031	-11.361
145	SLE q.p.	-0.8321	2030.0	18.041	-11.367

Cedimento massimo in cmb n. 130 = -11.475 cm

#### Elemento Platea n. 24

Cmb.	Tipo	Car. Netto	Prof.	Sigm.Z/Sigm.Lit.	Cedim.Edom.
n.		daN/cm <sup>2</sup>	cm	%	cm
109	SLE rare	-0.8313	2030.0	17.856	-11.289
110	SLE rare	-0.8318	2030.0	17.867	-11.296

**PROJETTO engineering s.r.l.**  
società d'ingegneria

Direttore Tecnico: ING. LEONARDO FILOTICO  
Cap. Soc. 119.000,00 € Codice Fiscale: 02658050733  
Partita Iva : 02658050733  
Sede Legale: Via dei Mille 5, 74024 Manduria - Taranto  
Sede Operativa: Z.I. Lotto 31, 74020 San Marzano di San Giuseppe - Taranto  
Tel 099 9574694 fax 099 2222834 mob. 3491735914

RELAZIONE STRUTTURE



Progetto dell'impianto eolico denominato "Foggia" della potenza complessiva di 79,20 MW da realizzarsi nel Comune di Manfredonia (FG).

111	SLE rare	-0.8319	2030.0	17.860	-11.295
112	SLE rare	-0.8324	2030.0	17.871	-11.302
113	SLE rare	-0.8323	2030.0	17.863	-11.299
114	SLE rare	-0.8328	2030.0	17.874	-11.306
115	SLE rare	-0.8332	2030.0	17.869	-11.308
116	SLE rare	-0.8337	2030.0	17.881	-11.316
117	SLE rare	-0.8344	2030.0	17.878	-11.321
118	SLE rare	-0.8350	2030.0	17.890	-11.329
119	SLE rare	-0.8356	2030.0	17.887	-11.333
120	SLE rare	-0.8361	2030.0	17.899	-11.341
121	SLE rare	-0.8385	2030.0	17.908	-11.363
122	SLE rare	-0.8390	2030.0	17.919	-11.370
123	SLE rare	-0.8387	2030.0	17.909	-11.365
124	SLE rare	-0.8392	2030.0	17.921	-11.372
125	SLE rare	-0.8436	2030.0	17.945	-11.416
126	SLE rare	-0.8441	2030.0	17.957	-11.423
127	SLE rare	-0.8417	2030.0	17.931	-11.396
128	SLE rare	-0.8422	2030.0	17.943	-11.404
129	SLE rare	-0.8486	2030.0	17.982	-11.468
130	SLE rare	-0.8492	2030.0	17.994	-11.475
131	SLE freq	-0.8313	2030.0	17.856	-11.289
132	SLE freq	-0.8318	2030.0	17.866	-11.296
133	SLE freq	-0.8317	2030.0	17.865	-11.295

Progetto dell'impianto eolico denominato "Foggia" della potenza complessiva di 79,20 MW da realizzarsi nel Comune di Manfredonia (FG).

134	SLE freq	-0.8315	2030.0	17.857	-11.291
135	SLE freq	-0.8319	2030.0	17.866	-11.297
136	SLE freq	-0.8319	2030.0	17.860	-11.295
137	SLE freq	-0.8324	2030.0	17.869	-11.301
138	SLE freq	-0.8327	2030.0	17.866	-11.304
139	SLE freq	-0.8332	2030.0	17.875	-11.310
140	SLE freq	-0.8337	2030.0	17.873	-11.314
141	SLE freq	-0.8342	2030.0	17.883	-11.320
142	SLE freq	-0.8348	2030.0	17.881	-11.325
143	SLE freq	-0.8352	2030.0	17.890	-11.331
144	SLE q.p.	-0.8313	2030.0	17.856	-11.289
145	SLE q.p.	-0.8317	2030.0	17.865	-11.295

Cedimento massimo in cmb n. 130 = -11.475 cm

#### Elemento Platea n. 25

Cmb.	Tipo	Car. Netto	Prof.	Sigm.Z/Sigm.Lit.	Cedim.Edom.
n.		daN/cm <sup>2</sup>	cm	%	cm
109	SLE rare	-0.8312	2030.0	17.797	-11.265
110	SLE rare	-0.8318	2030.0	17.809	-11.272
111	SLE rare	-0.8306	2030.0	17.793	-11.259
112	SLE rare	-0.8312	2030.0	17.805	-11.266
113	SLE rare	-0.8302	2030.0	17.790	-11.255
114	SLE rare	-0.8308	2030.0	17.802	-11.262

**PROJETTO engineering s.r.l.**  
società d'ingegneria

Direttore Tecnico: ING. LEONARDO FILOTICO  
Cap. Soc. 119.000,00 € Codice Fiscale: 02658050733  
Partita Iva : 02658050733  
Sede Legale: Via dei Mille 5, 74024 Manduria - Taranto  
Sede Operativa: Z.I. Lotto 31, 74020 San Marzano di San Giuseppe - Taranto  
Tel 099 9574694 fax 099 2222834 mob. 3491735914

RELAZIONE STRUTTURE



Progetto dell'impianto eolico denominato "Foggia" della potenza complessiva di 79,20 MW da realizzarsi nel Comune di Manfredonia (FG).

115	SLE rare	-0.8293	2030.0	17.784	-11.246
116	SLE rare	-0.8299	2030.0	17.795	-11.253
117	SLE rare	-0.8281	2030.0	17.775	-11.233
118	SLE rare	-0.8286	2030.0	17.786	-11.240
119	SLE rare	-0.8269	2030.0	17.766	-11.221
120	SLE rare	-0.8275	2030.0	17.778	-11.228
121	SLE rare	-0.8240	2030.0	17.745	-11.191
122	SLE rare	-0.8246	2030.0	17.757	-11.198
123	SLE rare	-0.8238	2030.0	17.744	-11.189
124	SLE rare	-0.8244	2030.0	17.755	-11.197
125	SLE rare	-0.8189	1930.0	19.968	-10.809
126	SLE rare	-0.8195	1930.0	19.981	-10.816
127	SLE rare	-0.8208	1930.0	19.985	-10.828
128	SLE rare	-0.8214	1930.0	19.998	-10.835
129	SLE rare	-0.8139	1930.0	19.923	-10.757
130	SLE rare	-0.8144	1930.0	19.937	-10.764
131	SLE freq	-0.8312	2030.0	17.797	-11.265
132	SLE freq	-0.8317	2030.0	17.808	-11.272
133	SLE freq	-0.8316	2030.0	17.807	-11.271
134	SLE freq	-0.8310	2030.0	17.796	-11.263
135	SLE freq	-0.8315	2030.0	17.805	-11.269
136	SLE freq	-0.8306	2030.0	17.793	-11.259
137	SLE freq	-0.8310	2030.0	17.802	-11.264

Progetto dell'impianto eolico denominato "Foggia" della potenza complessiva di 79,20 MW da realizzarsi nel Comune di Manfredonia (FG).

138	SLE freq	-0.8298	2030.0	17.787	-11.250
139	SLE freq	-0.8302	2030.0	17.796	-11.256
140	SLE freq	-0.8288	2030.0	17.779	-11.240
141	SLE freq	-0.8292	2030.0	17.789	-11.246
142	SLE freq	-0.8277	2030.0	17.772	-11.229
143	SLE freq	-0.8282	2030.0	17.781	-11.235
144	SLE q.p.	-0.8312	2030.0	17.797	-11.265
145	SLE q.p.	-0.8316	2030.0	17.807	-11.271

593

Cedimento massimo in cmb n. 110 = -11.272 cm

#### Elemento Platea n. 26

Cmb.	Tipo	Car. Netto	Prof.	Sigm.Z/Sigm.Lit.	Cedim.Edom.
n.		daN/cm <sup>2</sup>	cm	%	cm
109	SLE rare	-0.8315	2030.0	17.973	-11.338
110	SLE rare	-0.8321	2030.0	17.984	-11.345
111	SLE rare	-0.8312	2030.0	17.970	-11.335
112	SLE rare	-0.8318	2030.0	17.982	-11.342
113	SLE rare	-0.8310	2030.0	17.969	-11.333
114	SLE rare	-0.8316	2030.0	17.981	-11.340
115	SLE rare	-0.8306	2030.0	17.966	-11.328
116	SLE rare	-0.8311	2030.0	17.977	-11.335
117	SLE rare	-0.8299	2030.0	17.961	-11.321
118	SLE rare	-0.8305	2030.0	17.973	-11.329

**PROJETTO engineering s.r.l.**  
società d'ingegneria

RELAZIONE STRUTTURE

Direttore Tecnico: ING. LEONARDO FILOTICO  
Cap. Soc. 119.000,00 € Codice Fiscale: 02658050733  
Partita Iva : 02658050733  
Sede Legale: Via dei Mille 5, 74024 Manduria - Taranto  
Sede Operativa: Z.I. Lotto 31, 74020 San Marzano di San Giuseppe - Taranto  
Tel 099 9574694 fax 099 2222834 mob. 3491735914





Progetto dell'impianto eolico denominato "Foggia" della potenza complessiva di 79,20 MW da realizzarsi nel Comune di Manfredonia (FG).

---

119	SLE rare	-0.8294	2030.0	17.957	-11.315
120	SLE rare	-0.8299	2030.0	17.968	-11.323
121	SLE rare	-0.8279	2030.0	17.946	-11.300
122	SLE rare	-0.8285	2030.0	17.958	-11.308
123	SLE rare	-0.8278	2030.0	17.945	-11.299
124	SLE rare	-0.8284	2030.0	17.957	-11.307
125	SLE rare	-0.8254	2030.0	17.927	-11.274
126	SLE rare	-0.8259	2030.0	17.939	-11.281
127	SLE rare	-0.8263	2030.0	17.934	-11.284
128	SLE rare	-0.8268	2030.0	17.946	-11.291
129	SLE rare	-0.8228	2030.0	17.909	-11.248
130	SLE rare	-0.8234	2030.0	17.920	-11.255
131	SLE freq	-0.8315	2030.0	17.973	-11.338
132	SLE freq	-0.8320	2030.0	17.983	-11.344
133	SLE freq	-0.8319	2030.0	17.982	-11.344
134	SLE freq	-0.8314	2030.0	17.972	-11.337
135	SLE freq	-0.8319	2030.0	17.981	-11.343
136	SLE freq	-0.8312	2030.0	17.970	-11.334
137	SLE freq	-0.8316	2030.0	17.980	-11.340
138	SLE freq	-0.8308	2030.0	17.967	-11.330
139	SLE freq	-0.8312	2030.0	17.977	-11.336
140	SLE freq	-0.8303	2030.0	17.963	-11.325
141	SLE freq	-0.8307	2030.0	17.973	-11.331

Progetto dell'impianto eolico denominato "Foggia" della potenza complessiva di 79,20 MW da realizzarsi nel Comune di Manfredonia (FG).

142	SLE freq	-0.8298	2030.0	17.960	-11.320
143	SLE freq	-0.8302	2030.0	17.969	-11.326
144	SLE q.p.	-0.8315	2030.0	17.973	-11.338
145	SLE q.p.	-0.8319	2030.0	17.982	-11.344

Cedimento massimo in cmb n. 110 = -11.345 cm

595

### Elemento Platea n. 27

Cmb. n.	Tipo	Car. Netto daN/cm <sup>2</sup>	Prof. cm	Sigm.Z/Sigm.Lit. % cm	Cedim.Edom.
109	SLE rare	-0.8317	2030.0	18.031	-11.361
110	SLE rare	-0.8322	2030.0	18.043	-11.368
111	SLE rare	-0.8317	2030.0	18.031	-11.361
112	SLE rare	-0.8322	2030.0	18.043	-11.368
113	SLE rare	-0.8317	2030.0	18.031	-11.361
114	SLE rare	-0.8322	2030.0	18.043	-11.368
115	SLE rare	-0.8317	2030.0	18.031	-11.361
116	SLE rare	-0.8322	2030.0	18.043	-11.368
117	SLE rare	-0.8317	2030.0	18.031	-11.361
118	SLE rare	-0.8322	2030.0	18.043	-11.368
119	SLE rare	-0.8317	2030.0	18.031	-11.361
120	SLE rare	-0.8322	2030.0	18.043	-11.368
121	SLE rare	-0.8317	2030.0	18.031	-11.361
122	SLE rare	-0.8322	2030.0	18.043	-11.368

**PROJETTO engineering s.r.l.**  
società d'ingegneria

RELAZIONE STRUTTURE

Direttore Tecnico: ING. LEONARDO FILOTICO  
Cap. Soc. 119.000,00 € Codice Fiscale: 02658050733  
Partita Iva : 02658050733  
Sede Legale: Via dei Mille 5, 74024 Manduria - Taranto  
Sede Operativa: Z.I. Lotto 31, 74020 San Marzano di San Giuseppe - Taranto  
Tel 099 9574694 fax 099 2222834 mob. 3491735914



Progetto dell'impianto eolico denominato "Foggia" della potenza complessiva di 79,20 MW da realizzarsi nel Comune di Manfredonia (FG).

123	SLE rare	-0.8317	2030.0	18.031	-11.361
124	SLE rare	-0.8322	2030.0	18.043	-11.368
125	SLE rare	-0.8317	2030.0	18.031	-11.361
126	SLE rare	-0.8322	2030.0	18.043	-11.368
127	SLE rare	-0.8317	2030.0	18.031	-11.361
128	SLE rare	-0.8322	2030.0	18.043	-11.368
129	SLE rare	-0.8317	2030.0	18.031	-11.361
130	SLE rare	-0.8322	2030.0	18.043	-11.368
131	SLE freq	-0.8317	2030.0	18.031	-11.361
132	SLE freq	-0.8322	2030.0	18.042	-11.368
133	SLE freq	-0.8321	2030.0	18.041	-11.367
134	SLE freq	-0.8317	2030.0	18.031	-11.361
135	SLE freq	-0.8321	2030.0	18.041	-11.367
136	SLE freq	-0.8317	2030.0	18.031	-11.361
137	SLE freq	-0.8321	2030.0	18.041	-11.367
138	SLE freq	-0.8317	2030.0	18.031	-11.361
139	SLE freq	-0.8321	2030.0	18.041	-11.367
140	SLE freq	-0.8317	2030.0	18.031	-11.361
141	SLE freq	-0.8321	2030.0	18.041	-11.367
142	SLE freq	-0.8317	2030.0	18.031	-11.361
143	SLE freq	-0.8321	2030.0	18.041	-11.367
144	SLE q.p.	-0.8317	2030.0	18.031	-11.361
145	SLE q.p.	-0.8321	2030.0	18.041	-11.367

Progetto dell'impianto eolico denominato "Foggia" della potenza complessiva di 79,20 MW da realizzarsi nel Comune di Manfredonia (FG).

Cedimento massimo in cmb n. 110 = -11.368 cm

### Elemento Platea n. 28

Cmb. n.	Tipo	Car. Netto daN/cm <sup>2</sup>	Prof. cm	Sigm.Z/Sigm.Lit. %	Cedim.Edom. cm
109	SLE rare	-0.8317	2030.0	18.031	-11.361
110	SLE rare	-0.8322	2030.0	18.043	-11.368
111	SLE rare	-0.8317	2030.0	18.031	-11.361
112	SLE rare	-0.8322	2030.0	18.043	-11.368
113	SLE rare	-0.8317	2030.0	18.031	-11.361
114	SLE rare	-0.8322	2030.0	18.043	-11.368
115	SLE rare	-0.8317	2030.0	18.031	-11.361
116	SLE rare	-0.8322	2030.0	18.043	-11.368
117	SLE rare	-0.8317	2030.0	18.031	-11.361
118	SLE rare	-0.8322	2030.0	18.043	-11.368
119	SLE rare	-0.8317	2030.0	18.031	-11.361
120	SLE rare	-0.8322	2030.0	18.043	-11.368
121	SLE rare	-0.8351	2030.0	17.999	-11.375
122	SLE rare	-0.8357	2030.0	18.011	-11.382
123	SLE rare	-0.8352	2030.0	18.000	-11.376
124	SLE rare	-0.8358	2030.0	18.011	-11.383
125	SLE rare	-0.8377	2030.0	18.018	-11.401
126	SLE rare	-0.8382	2030.0	18.029	-11.409

597

**PROJETTO engineering s.r.l.**  
società d'ingegneria

RELAZIONE STRUTTURE

Direttore Tecnico: ING. LEONARDO FILOTICO  
Cap. Soc. 119.000,00 € Codice Fiscale: 02658050733  
Partita Iva : 02658050733  
Sede Legale: Via dei Mille 5, 74024 Manduria - Taranto  
Sede Operativa: Z.I. Lotto 31, 74020 San Marzano di San Giuseppe - Taranto  
Tel 099 9574694 fax 099 2222834 mob. 3491735914



SR EN ISO 9001:2015  
Certificate No. Q204



SR EN ISO 14001:2015  
Certificate No. E145



SR EN ISO 45001:2018  
Certificate No. OH597

Progetto dell'impianto eolico denominato "Foggia" della potenza complessiva di 79,20 MW da realizzarsi nel Comune di Manfredonia (FG).

127	SLE rare	-0.8367	2030.0	18.011	-11.392
128	SLE rare	-0.8373	2030.0	18.023	-11.399
129	SLE rare	-0.8402	2030.0	18.036	-11.428
130	SLE rare	-0.8408	2030.0	18.048	-11.435
131	SLE freq	-0.8317	2030.0	18.031	-11.361
132	SLE freq	-0.8322	2030.0	18.042	-11.368
133	SLE freq	-0.8321	2030.0	18.041	-11.367
134	SLE freq	-0.8317	2030.0	18.031	-11.361
135	SLE freq	-0.8321	2030.0	18.041	-11.367
136	SLE freq	-0.8317	2030.0	18.031	-11.361
137	SLE freq	-0.8321	2030.0	18.041	-11.367
138	SLE freq	-0.8317	2030.0	18.031	-11.361
139	SLE freq	-0.8321	2030.0	18.041	-11.367
140	SLE freq	-0.8317	2030.0	18.031	-11.361
141	SLE freq	-0.8321	2030.0	18.041	-11.367
142	SLE freq	-0.8317	2030.0	18.031	-11.361
143	SLE freq	-0.8321	2030.0	18.041	-11.367
144	SLE q.p.	-0.8317	2030.0	18.031	-11.361
145	SLE q.p.	-0.8321	2030.0	18.041	-11.367

Cedimento massimo in cmb n. 130 = -11.435 cm

#### Elemento Platea n. 29

Cmb.	Tipo	Car. Netto	Prof.	Sigm.Z/Sigm.Lit.	Cedim.Edom.
------	------	------------	-------	------------------	-------------

**PROJETTO engineering s.r.l.**  
società d'ingegneria

RELAZIONE STRUTTURE

Direttore Tecnico: ING. LEONARDO FILOTICO  
Cap. Soc. 119.000,00 € Codice Fiscale: 02658050733  
Partita Iva : 02658050733  
Sede Legale: Via dei Mille 5, 74024 Manduria - Taranto  
Sede Operativa: Z.I. Lotto 31, 74020 San Marzano di San Giuseppe - Taranto  
Tel 099 9574694 fax 099 2222834 mob. 3491735914



Progetto dell'impianto eolico denominato "Foggia" della potenza complessiva di 79,20 MW da realizzarsi nel Comune di Manfredonia (FG).

n.		daN/cm <sup>2</sup>	cm	%	cm
109	SLE rare	-0.8315	2030.0	17.973	-11.338
110	SLE rare	-0.8321	2030.0	17.984	-11.345
111	SLE rare	-0.8318	2030.0	17.975	-11.341
112	SLE rare	-0.8323	2030.0	17.986	-11.348
113	SLE rare	-0.8320	2030.0	17.976	-11.343
114	SLE rare	-0.8325	2030.0	17.988	-11.350
115	SLE rare	-0.8325	2030.0	17.979	-11.347
116	SLE rare	-0.8330	2030.0	17.991	-11.355
117	SLE rare	-0.8331	2030.0	17.984	-11.354
118	SLE rare	-0.8336	2030.0	17.996	-11.361
119	SLE rare	-0.8337	2030.0	17.988	-11.360
120	SLE rare	-0.8342	2030.0	18.000	-11.367
121	SLE rare	-0.8351	2030.0	17.999	-11.375
122	SLE rare	-0.8357	2030.0	18.011	-11.382
123	SLE rare	-0.8352	2030.0	18.000	-11.376
124	SLE rare	-0.8358	2030.0	18.011	-11.383
125	SLE rare	-0.8377	2030.0	18.018	-11.401
126	SLE rare	-0.8382	2030.0	18.029	-11.409
127	SLE rare	-0.8367	2030.0	18.011	-11.392
128	SLE rare	-0.8373	2030.0	18.023	-11.399
129	SLE rare	-0.8486	2030.0	17.923	-11.443
130	SLE rare	-0.8491	2030.0	17.935	-11.451

Progetto dell'impianto eolico denominato "Foggia" della potenza complessiva di 79,20 MW da realizzarsi nel Comune di Manfredonia (FG).

131	SLE freq	-0.8315	2030.0	17.973	-11.338
132	SLE freq	-0.8320	2030.0	17.983	-11.344
133	SLE freq	-0.8319	2030.0	17.982	-11.344
134	SLE freq	-0.8316	2030.0	17.973	-11.339
135	SLE freq	-0.8320	2030.0	17.983	-11.345
136	SLE freq	-0.8318	2030.0	17.975	-11.341
137	SLE freq	-0.8323	2030.0	17.984	-11.347
138	SLE freq	-0.8322	2030.0	17.978	-11.345
139	SLE freq	-0.8327	2030.0	17.987	-11.351
140	SLE freq	-0.8327	2030.0	17.982	-11.350
141	SLE freq	-0.8332	2030.0	17.991	-11.356
142	SLE freq	-0.8333	2030.0	17.985	-11.356
143	SLE freq	-0.8337	2030.0	17.995	-11.362
144	SLE q.p.	-0.8315	2030.0	17.973	-11.338
145	SLE q.p.	-0.8319	2030.0	17.982	-11.344

Cedimento massimo in cmb n. 130 = -11.451 cm

### Elemento Platea n. 30

Cmb.	Tipo	Car. Netto	Prof.	Sigm.Z/Sigm.Lit.	Cedim.Edom.
n.		daN/cm <sup>2</sup>	cm	%	cm
109	SLE rare	-0.8312	2030.0	17.797	-11.265
110	SLE rare	-0.8318	2030.0	17.809	-11.272
111	SLE rare	-0.8318	2030.0	17.801	-11.271

**PROJETTO engineering s.r.l.**  
società d'ingegneria

Direttore Tecnico: ING. LEONARDO FILOTICO  
Cap. Soc. 119.000,00 € Codice Fiscale: 02658050733  
Partita Iva : 02658050733  
Sede Legale: Via dei Mille 5, 74024 Manduria - Taranto  
Sede Operativa: Z.I. Lotto 31, 74020 San Marzano di San Giuseppe - Taranto  
Tel 099 9574694 fax 099 2222834 mob. 3491735914

RELAZIONE STRUTTURE



Progetto dell'impianto eolico denominato "Foggia" della potenza complessiva di 79,20 MW da realizzarsi nel Comune di Manfredonia (FG).

112	SLE rare	-0.8323	2030.0	17.813	-11.278
113	SLE rare	-0.8322	2030.0	17.804	-11.275
114	SLE rare	-0.8327	2030.0	17.816	-11.282
115	SLE rare	-0.8331	2030.0	17.811	-11.284
116	SLE rare	-0.8336	2030.0	17.823	-11.292
117	SLE rare	-0.8343	2030.0	17.820	-11.297
118	SLE rare	-0.8349	2030.0	17.832	-11.305
119	SLE rare	-0.8355	2030.0	17.828	-11.309
120	SLE rare	-0.8361	2030.0	17.840	-11.317
121	SLE rare	-0.8384	2030.0	17.849	-11.339
122	SLE rare	-0.8389	2030.0	17.861	-11.346
123	SLE rare	-0.8386	2030.0	17.851	-11.341
124	SLE rare	-0.8391	2030.0	17.862	-11.348
125	SLE rare	-0.8435	2030.0	17.886	-11.391
126	SLE rare	-0.8440	2030.0	17.898	-11.399
127	SLE rare	-0.8416	2030.0	17.873	-11.372
128	SLE rare	-0.8422	2030.0	17.884	-11.379
129	SLE rare	-0.8486	2030.0	17.923	-11.443
130	SLE rare	-0.8491	2030.0	17.935	-11.451
131	SLE freq	-0.8312	2030.0	17.797	-11.265
132	SLE freq	-0.8317	2030.0	17.808	-11.272
133	SLE freq	-0.8316	2030.0	17.807	-11.271
134	SLE freq	-0.8314	2030.0	17.799	-11.267

601

**PROJETTO engineering s.r.l.**  
società d'ingegneria

RELAZIONE STRUTTURE

Direttore Tecnico: ING. LEONARDO FILOTICO  
Cap. Soc. 119.000,00 € Codice Fiscale: 02658050733  
Partita Iva : 02658050733  
Sede Legale: Via dei Mille 5, 74024 Manduria - Taranto  
Sede Operativa: Z.I. Lotto 31, 74020 San Marzano di San Giuseppe - Taranto  
Tel 099 9574694 fax 099 2222834 mob. 3491735914





Progetto dell'impianto eolico denominato "Foggia" della potenza complessiva di 79,20 MW da realizzarsi nel Comune di Manfredonia (FG).

135	SLE freq	-0.8318	2030.0	17.808	-11.273
136	SLE freq	-0.8318	2030.0	17.802	-11.271
137	SLE freq	-0.8323	2030.0	17.811	-11.277
138	SLE freq	-0.8326	2030.0	17.808	-11.280
139	SLE freq	-0.8331	2030.0	17.817	-11.286
140	SLE freq	-0.8337	2030.0	17.815	-11.290
141	SLE freq	-0.8341	2030.0	17.824	-11.296
142	SLE freq	-0.8347	2030.0	17.822	-11.301
143	SLE freq	-0.8351	2030.0	17.832	-11.307
144	SLE q.p.	-0.8312	2030.0	17.797	-11.265
145	SLE q.p.	-0.8316	2030.0	17.807	-11.271

Cedimento massimo in cmb n. 130 = -11.451 cm

### Elemento Platea n. 31

Cmb. n.	Tipo	Car. Netto daN/cm <sup>2</sup>	Prof. cm	Sigm.Z/Sigm.Lit. % cm	Cedim.Edom.
109	SLE rare	-0.8310	1930.0	19.873	-10.863
110	SLE rare	-0.8316	1930.0	19.886	-10.870
111	SLE rare	-0.8304	1930.0	19.868	-10.857
112	SLE rare	-0.8310	1930.0	19.881	-10.864
113	SLE rare	-0.8301	1930.0	19.864	-10.853
114	SLE rare	-0.8306	1930.0	19.877	-10.860
115	SLE rare	-0.8292	1930.0	19.856	-10.844

**PROJETTO engineering s.r.l.**  
società d'ingegneria

RELAZIONE STRUTTURE

Direttore Tecnico: ING. LEONARDO FILOTICO  
Cap. Soc. 119.000,00 € Codice Fiscale: 02658050733  
Partita Iva : 02658050733  
Sede Legale: Via dei Mille 5, 74024 Manduria - Taranto  
Sede Operativa: Z.I. Lotto 31, 74020 San Marzano di San Giuseppe - Taranto  
Tel 099 9574694 fax 099 2222834 mob. 3491735914



Progetto dell'impianto eolico denominato "Foggia" della potenza complessiva di 79,20 MW da realizzarsi nel Comune di Manfredonia (FG).

116	SLE rare	-0.8297	1930.0	19.869	-10.851
117	SLE rare	-0.8279	1930.0	19.845	-10.831
118	SLE rare	-0.8284	1930.0	19.858	-10.839
119	SLE rare	-0.8267	1930.0	19.835	-10.820
120	SLE rare	-0.8273	1930.0	19.848	-10.827
121	SLE rare	-0.8239	1930.0	19.810	-10.791
122	SLE rare	-0.8244	1930.0	19.823	-10.798
123	SLE rare	-0.8237	1930.0	19.809	-10.789
124	SLE rare	-0.8242	1930.0	19.822	-10.796
125	SLE rare	-0.8188	1930.0	19.766	-10.739
126	SLE rare	-0.8193	1930.0	19.779	-10.747
127	SLE rare	-0.8206	1930.0	19.782	-10.758
128	SLE rare	-0.8212	1930.0	19.795	-10.765
129	SLE rare	-0.8137	1930.0	19.722	-10.688
130	SLE rare	-0.8143	1930.0	19.735	-10.696
131	SLE freq	-0.8310	1930.0	19.873	-10.863
132	SLE freq	-0.8315	1930.0	19.884	-10.869
133	SLE freq	-0.8315	1930.0	19.883	-10.869
134	SLE freq	-0.8308	1930.0	19.871	-10.861
135	SLE freq	-0.8313	1930.0	19.881	-10.867
136	SLE freq	-0.8304	1930.0	19.867	-10.857
137	SLE freq	-0.8308	1930.0	19.878	-10.862
138	SLE freq	-0.8296	1930.0	19.860	-10.849

Progetto dell'impianto eolico denominato "Foggia" della potenza complessiva di 79,20 MW da realizzarsi nel Comune di Manfredonia (FG).

139	SLE freq	-0.8300	1930.0	19.871	-10.854
140	SLE freq	-0.8286	1930.0	19.851	-10.838
141	SLE freq	-0.8290	1930.0	19.862	-10.844
142	SLE freq	-0.8276	1930.0	19.843	-10.828
143	SLE freq	-0.8280	1930.0	19.853	-10.834
144	SLE q.p.	-0.8310	1930.0	19.873	-10.863
145	SLE q.p.	-0.8315	1930.0	19.883	-10.869

Cedimento massimo in cmb n. 110 = -10.870 cm

### Elemento Platea n. 32

Cmb. n.	Tipo	Car. Netto daN/cm <sup>2</sup>	Prof. cm	Sigm.Z/Sigm.Lit. %	Cedim.Edom. cm
109	SLE rare	-0.8312	2030.0	17.797	-11.265
110	SLE rare	-0.8318	2030.0	17.809	-11.272
111	SLE rare	-0.8309	2030.0	17.795	-11.262
112	SLE rare	-0.8315	2030.0	17.807	-11.269
113	SLE rare	-0.8307	2030.0	17.794	-11.260
114	SLE rare	-0.8313	2030.0	17.805	-11.267
115	SLE rare	-0.8303	2030.0	17.790	-11.255
116	SLE rare	-0.8308	2030.0	17.802	-11.263
117	SLE rare	-0.8296	2030.0	17.786	-11.249
118	SLE rare	-0.8302	2030.0	17.797	-11.256
119	SLE rare	-0.8291	2030.0	17.782	-11.243

Progetto dell'impianto eolico denominato "Foggia" della potenza complessiva di 79,20 MW da realizzarsi nel Comune di Manfredonia (FG).

120	SLE rare	-0.8296	2030.0	17.793	-11.250
121	SLE rare	-0.8276	2030.0	17.771	-11.228
122	SLE rare	-0.8282	2030.0	17.783	-11.235
123	SLE rare	-0.8275	2030.0	17.771	-11.227
124	SLE rare	-0.8281	2030.0	17.782	-11.234
125	SLE rare	-0.8251	2030.0	17.753	-11.202
126	SLE rare	-0.8256	2030.0	17.764	-11.209
127	SLE rare	-0.8260	2030.0	17.760	-11.211
128	SLE rare	-0.8266	2030.0	17.771	-11.219
129	SLE rare	-0.8225	2030.0	17.734	-11.176
130	SLE rare	-0.8231	2030.0	17.746	-11.183
131	SLE freq	-0.8312	2030.0	17.797	-11.265
132	SLE freq	-0.8317	2030.0	17.808	-11.272
133	SLE freq	-0.8316	2030.0	17.807	-11.271
134	SLE freq	-0.8311	2030.0	17.797	-11.264
135	SLE freq	-0.8316	2030.0	17.806	-11.270
136	SLE freq	-0.8309	2030.0	17.795	-11.262
137	SLE freq	-0.8313	2030.0	17.804	-11.268
138	SLE freq	-0.8305	2030.0	17.792	-11.258
139	SLE freq	-0.8309	2030.0	17.801	-11.263
140	SLE freq	-0.8300	2030.0	17.788	-11.252
141	SLE freq	-0.8304	2030.0	17.798	-11.258
142	SLE freq	-0.8295	2030.0	17.785	-11.247

Progetto dell'impianto eolico denominato "Foggia" della potenza complessiva di 79,20 MW da realizzarsi nel Comune di Manfredonia (FG).

143	SLE freq	-0.8299	2030.0	17.794	-11.253
144	SLE q.p.	-0.8312	2030.0	17.797	-11.265
145	SLE q.p.	-0.8316	2030.0	17.807	-11.271

Cedimento massimo in cmb n. 110 = -11.272 cm

606

### Elemento Platea n. 33

Cmb. n.	Tipo	Car. Netto daN/cm <sup>2</sup>	Prof. cm	Sigm.Z/Sigm.Lit. %	Cedim.Edom. cm
109	SLE rare	-0.8313	2030.0	17.856	-11.289
110	SLE rare	-0.8318	2030.0	17.867	-11.296
111	SLE rare	-0.8313	2030.0	17.856	-11.289
112	SLE rare	-0.8318	2030.0	17.867	-11.296
113	SLE rare	-0.8313	2030.0	17.856	-11.289
114	SLE rare	-0.8318	2030.0	17.867	-11.296
115	SLE rare	-0.8313	2030.0	17.856	-11.289
116	SLE rare	-0.8318	2030.0	17.867	-11.296
117	SLE rare	-0.8313	2030.0	17.856	-11.289
118	SLE rare	-0.8318	2030.0	17.867	-11.296
119	SLE rare	-0.8313	2030.0	17.856	-11.289
120	SLE rare	-0.8318	2030.0	17.867	-11.296
121	SLE rare	-0.8313	2030.0	17.856	-11.289
122	SLE rare	-0.8318	2030.0	17.867	-11.296
123	SLE rare	-0.8313	2030.0	17.856	-11.289

Progetto dell'impianto eolico denominato "Foggia" della potenza complessiva di 79,20 MW da realizzarsi nel Comune di Manfredonia (FG).

124	SLE rare	-0.8318	2030.0	17.867	-11.296
125	SLE rare	-0.8313	2030.0	17.856	-11.289
126	SLE rare	-0.8318	2030.0	17.867	-11.296
127	SLE rare	-0.8313	2030.0	17.856	-11.289
128	SLE rare	-0.8318	2030.0	17.867	-11.296
129	SLE rare	-0.8313	2030.0	17.856	-11.289
130	SLE rare	-0.8318	2030.0	17.867	-11.296
131	SLE freq	-0.8313	2030.0	17.856	-11.289
132	SLE freq	-0.8318	2030.0	17.866	-11.296
133	SLE freq	-0.8317	2030.0	17.865	-11.295
134	SLE freq	-0.8313	2030.0	17.856	-11.289
135	SLE freq	-0.8317	2030.0	17.865	-11.295
136	SLE freq	-0.8313	2030.0	17.856	-11.289
137	SLE freq	-0.8317	2030.0	17.865	-11.295
138	SLE freq	-0.8313	2030.0	17.856	-11.289
139	SLE freq	-0.8317	2030.0	17.865	-11.295
140	SLE freq	-0.8313	2030.0	17.856	-11.289
141	SLE freq	-0.8317	2030.0	17.865	-11.295
142	SLE freq	-0.8313	2030.0	17.856	-11.289
143	SLE freq	-0.8317	2030.0	17.865	-11.295
144	SLE q.p.	-0.8313	2030.0	17.856	-11.289
145	SLE q.p.	-0.8317	2030.0	17.865	-11.295

Cedimento massimo in cmb n. 110 = -11.296 cm

**Elemento Platea n. 34**

Cmb.	Tipo	Car. Netto	Prof.	Sigm.Z/Sigm.Lit.	Cedim.Edom.
n.		daN/cm <sup>2</sup>	cm	%	cm
109	SLE rare	-0.8313	2030.0	17.856	-11.289
110	SLE rare	-0.8318	2030.0	17.867	-11.296
111	SLE rare	-0.8313	2030.0	17.856	-11.289
112	SLE rare	-0.8318	2030.0	17.867	-11.296
113	SLE rare	-0.8313	2030.0	17.856	-11.289
114	SLE rare	-0.8318	2030.0	17.867	-11.296
115	SLE rare	-0.8313	2030.0	17.856	-11.289
116	SLE rare	-0.8318	2030.0	17.867	-11.296
117	SLE rare	-0.8313	2030.0	17.856	-11.289
118	SLE rare	-0.8318	2030.0	17.867	-11.296
119	SLE rare	-0.8313	2030.0	17.856	-11.289
120	SLE rare	-0.8318	2030.0	17.867	-11.296
121	SLE rare	-0.8348	2030.0	17.823	-11.302
122	SLE rare	-0.8353	2030.0	17.835	-11.309
123	SLE rare	-0.8349	2030.0	17.824	-11.303
124	SLE rare	-0.8354	2030.0	17.836	-11.310
125	SLE rare	-0.8373	2030.0	17.842	-11.328
126	SLE rare	-0.8379	2030.0	17.853	-11.335
127	SLE rare	-0.8364	2030.0	17.835	-11.319

Progetto dell'impianto eolico denominato "Foggia" della potenza complessiva di 79,20 MW da realizzarsi nel Comune di Manfredonia (FG).

128	SLE rare	-0.8370	2030.0	17.847	-11.326
129	SLE rare	-0.8399	2030.0	17.860	-11.354
130	SLE rare	-0.8404	2030.0	17.872	-11.362
131	SLE freq	-0.8313	2030.0	17.856	-11.289
132	SLE freq	-0.8318	2030.0	17.866	-11.296
133	SLE freq	-0.8317	2030.0	17.865	-11.295
134	SLE freq	-0.8313	2030.0	17.856	-11.289
135	SLE freq	-0.8317	2030.0	17.865	-11.295
136	SLE freq	-0.8313	2030.0	17.856	-11.289
137	SLE freq	-0.8317	2030.0	17.865	-11.295
138	SLE freq	-0.8313	2030.0	17.856	-11.289
139	SLE freq	-0.8317	2030.0	17.865	-11.295
140	SLE freq	-0.8313	2030.0	17.856	-11.289
141	SLE freq	-0.8317	2030.0	17.865	-11.295
142	SLE freq	-0.8313	2030.0	17.856	-11.289
143	SLE freq	-0.8317	2030.0	17.865	-11.295
144	SLE q.p.	-0.8313	2030.0	17.856	-11.289
145	SLE q.p.	-0.8317	2030.0	17.865	-11.295

Cedimento massimo in cmb n. 130 = -11.362 cm

#### Elemento Platea n. 35

Cmb.	Tipo	Car. Netto	Prof.	Sigm.Z/Sigm.Lit.	Cedim.Edom.
n.		daN/cm <sup>2</sup>	cm	%	cm

**PROJETTO engineering s.r.l.**  
società d'ingegneria

RELAZIONE STRUTTURE

Direttore Tecnico: ING. LEONARDO FILOTICO  
Cap. Soc. 119.000,00 € Codice Fiscale: 02658050733  
Partita Iva : 02658050733  
Sede Legale: Via dei Mille 5, 74024 Manduria - Taranto  
Sede Operativa: Z.I. Lotto 31, 74020 San Marzano di San Giuseppe - Taranto  
Tel 099 9574694 fax 099 2222834 mob. 3491735914





Progetto dell'impianto eolico denominato "Foggia" della potenza complessiva di 79,20 MW da realizzarsi nel Comune di Manfredonia (FG).

109	SLE rare	-0.8312	2030.0	17.797	-11.265
110	SLE rare	-0.8318	2030.0	17.809	-11.272
111	SLE rare	-0.8315	2030.0	17.799	-11.268
112	SLE rare	-0.8320	2030.0	17.811	-11.275
113	SLE rare	-0.8317	2030.0	17.801	-11.270
114	SLE rare	-0.8322	2030.0	17.812	-11.277
115	SLE rare	-0.8322	2030.0	17.804	-11.275
116	SLE rare	-0.8327	2030.0	17.816	-11.282
117	SLE rare	-0.8328	2030.0	17.809	-11.281
118	SLE rare	-0.8333	2030.0	17.820	-11.288
119	SLE rare	-0.8334	2030.0	17.813	-11.287
120	SLE rare	-0.8339	2030.0	17.824	-11.294
121	SLE rare	-0.8348	2030.0	17.823	-11.302
122	SLE rare	-0.8353	2030.0	17.835	-11.309
123	SLE rare	-0.8349	2030.0	17.824	-11.303
124	SLE rare	-0.8354	2030.0	17.836	-11.310
125	SLE rare	-0.8373	2030.0	17.842	-11.328
126	SLE rare	-0.8379	2030.0	17.853	-11.335
127	SLE rare	-0.8364	2030.0	17.835	-11.319
128	SLE rare	-0.8370	2030.0	17.847	-11.326
129	SLE rare	-0.8483	2030.0	17.747	-11.368
130	SLE rare	-0.8489	2030.0	17.759	-11.376
131	SLE freq	-0.8312	2030.0	17.797	-11.265

Progetto dell'impianto eolico denominato "Foggia" della potenza complessiva di 79,20 MW da realizzarsi nel Comune di Manfredonia (FG).

132	SLE freq	-0.8317	2030.0	17.808	-11.272
133	SLE freq	-0.8316	2030.0	17.807	-11.271
134	SLE freq	-0.8313	2030.0	17.798	-11.266
135	SLE freq	-0.8317	2030.0	17.807	-11.272
136	SLE freq	-0.8315	2030.0	17.800	-11.268
137	SLE freq	-0.8320	2030.0	17.809	-11.274
138	SLE freq	-0.8319	2030.0	17.802	-11.272
139	SLE freq	-0.8324	2030.0	17.812	-11.278
140	SLE freq	-0.8324	2030.0	17.806	-11.278
141	SLE freq	-0.8329	2030.0	17.815	-11.283
142	SLE freq	-0.8329	2030.0	17.810	-11.283
143	SLE freq	-0.8334	2030.0	17.819	-11.289
144	SLE q.p.	-0.8312	2030.0	17.797	-11.265
145	SLE q.p.	-0.8316	2030.0	17.807	-11.271

Cedimento massimo in cmb n. 130 = -11.376 cm

#### Elemento Platea n. 36

Cmb.	Tipo	Car. Netto	Prof.	Sigm.Z/Sigm.Lit.	Cedim.Edom.
n.		daN/cm <sup>2</sup>	cm	%	cm
109	SLE rare	-0.8310	1930.0	19.873	-10.863
110	SLE rare	-0.8316	1930.0	19.886	-10.870
111	SLE rare	-0.8316	1930.0	19.878	-10.869
112	SLE rare	-0.8321	1930.0	19.891	-10.876

**PROJETTO engineering s.r.l.**  
società d'ingegneria

Direttore Tecnico: ING. LEONARDO FILOTICO  
Cap. Soc. 119.000,00 € Codice Fiscale: 02658050733  
Partita Iva : 02658050733  
Sede Legale: Via dei Mille 5, 74024 Manduria - Taranto  
Sede Operativa: Z.I. Lotto 31, 74020 San Marzano di San Giuseppe - Taranto  
Tel 099 9574694 fax 099 2222834 mob. 3491735914

RELAZIONE STRUTTURE



Progetto dell'impianto eolico denominato "Foggia" della potenza complessiva di 79,20 MW da realizzarsi nel Comune di Manfredonia (FG).

113	SLE rare	-0.8320	1930.0	19.881	-10.873
114	SLE rare	-0.8325	1930.0	19.894	-10.880
115	SLE rare	-0.8329	1930.0	19.889	-10.882
116	SLE rare	-0.8334	1930.0	19.902	-10.889
117	SLE rare	-0.8342	1930.0	19.900	-10.895
118	SLE rare	-0.8347	1930.0	19.913	-10.902
119	SLE rare	-0.8353	1930.0	19.910	-10.906
120	SLE rare	-0.8359	1930.0	19.923	-10.913
121	SLE rare	-0.8382	1930.0	19.935	-10.935
122	SLE rare	-0.8387	1930.0	19.948	-10.942
123	SLE rare	-0.8384	1930.0	19.937	-10.937
124	SLE rare	-0.8389	1930.0	19.950	-10.944
125	SLE rare	-0.8433	1930.0	19.980	-10.987
126	SLE rare	-0.8438	1930.0	19.992	-10.994
127	SLE rare	-0.8414	1930.0	19.963	-10.968
128	SLE rare	-0.8420	1930.0	19.976	-10.975
129	SLE rare	-0.8483	2030.0	17.747	-11.368
130	SLE rare	-0.8489	2030.0	17.759	-11.376
131	SLE freq	-0.8310	1930.0	19.873	-10.863
132	SLE freq	-0.8315	1930.0	19.884	-10.869
133	SLE freq	-0.8315	1930.0	19.883	-10.869
134	SLE freq	-0.8312	1930.0	19.874	-10.865
135	SLE freq	-0.8317	1930.0	19.885	-10.871

Progetto dell'impianto eolico denominato "Foggia" della potenza complessiva di 79,20 MW da realizzarsi nel Comune di Manfredonia (FG).

136	SLE freq	-0.8317	1930.0	19.878	-10.869
137	SLE freq	-0.8321	1930.0	19.889	-10.875
138	SLE freq	-0.8325	1930.0	19.885	-10.877
139	SLE freq	-0.8329	1930.0	19.896	-10.883
140	SLE freq	-0.8335	1930.0	19.894	-10.888
141	SLE freq	-0.8339	1930.0	19.904	-10.893
142	SLE freq	-0.8345	1930.0	19.903	-10.898
143	SLE freq	-0.8349	1930.0	19.913	-10.904
144	SLE q.p.	-0.8310	1930.0	19.873	-10.863
145	SLE q.p.	-0.8315	1930.0	19.883	-10.869

Cedimento massimo in cmb n. 130 = -11.376 cm

#### Elemento Platea n. 37

Cmb. n.	Tipo	Car. Netto daN/cm <sup>2</sup>	Prof. cm	Sigm.Z/Sigm.Lit. %	Cedim.Edom. cm
109	SLE rare	-0.8309	1930.0	19.805	-10.840
110	SLE rare	-0.8315	1930.0	19.818	-10.847
111	SLE rare	-0.8309	1930.0	19.805	-10.840
112	SLE rare	-0.8315	1930.0	19.818	-10.847
113	SLE rare	-0.8309	1930.0	19.805	-10.840
114	SLE rare	-0.8315	1930.0	19.818	-10.847
115	SLE rare	-0.8309	1930.0	19.805	-10.840
116	SLE rare	-0.8315	1930.0	19.818	-10.847

Progetto dell'impianto eolico denominato "Foggia" della potenza complessiva di 79,20 MW da realizzarsi nel Comune di Manfredonia (FG).

117	SLE rare	-0.8309	1930.0	19.805	-10.840
118	SLE rare	-0.8315	1930.0	19.818	-10.847
119	SLE rare	-0.8309	1930.0	19.805	-10.840
120	SLE rare	-0.8315	1930.0	19.818	-10.847
121	SLE rare	-0.8345	1930.0	19.769	-10.852
122	SLE rare	-0.8350	1930.0	19.781	-10.859
123	SLE rare	-0.8346	1930.0	19.769	-10.853
124	SLE rare	-0.8351	1930.0	19.782	-10.860
125	SLE rare	-0.8370	1930.0	19.791	-10.877
126	SLE rare	-0.8376	1930.0	19.803	-10.884
127	SLE rare	-0.8361	1930.0	19.783	-10.868
128	SLE rare	-0.8366	1930.0	19.795	-10.875
129	SLE rare	-0.8395	1930.0	19.812	-10.903
130	SLE rare	-0.8401	1930.0	19.825	-10.910
131	SLE freq	-0.8309	1930.0	19.805	-10.840
132	SLE freq	-0.8314	1930.0	19.817	-10.846
133	SLE freq	-0.8314	1930.0	19.815	-10.845
134	SLE freq	-0.8309	1930.0	19.805	-10.840
135	SLE freq	-0.8314	1930.0	19.815	-10.845
136	SLE freq	-0.8309	1930.0	19.805	-10.840
137	SLE freq	-0.8314	1930.0	19.815	-10.845
138	SLE freq	-0.8309	1930.0	19.805	-10.840
139	SLE freq	-0.8314	1930.0	19.815	-10.845

Progetto dell'impianto eolico denominato "Foggia" della potenza complessiva di 79,20 MW da realizzarsi nel Comune di Manfredonia (FG).

140	SLE freq	-0.8309	1930.0	19.805	-10.840
141	SLE freq	-0.8314	1930.0	19.815	-10.845
142	SLE freq	-0.8309	1930.0	19.805	-10.840
143	SLE freq	-0.8314	1930.0	19.815	-10.845
144	SLE q.p.	-0.8309	1930.0	19.805	-10.840
145	SLE q.p.	-0.8314	1930.0	19.815	-10.845

Cedimento massimo in cmb n. 130 = -10.910 cm

### Elemento Platea n. 38

Cmb.	Tipo	Car. Netto	Prof.	Sigm.Z/Sigm.Lit.	Cedim.Edom.
n.		daN/cm <sup>2</sup>	cm	%	cm
109	SLE rare	-0.8306	1930.0	19.056	-10.568
110	SLE rare	-0.8311	1930.0	19.069	-10.575
111	SLE rare	-0.8306	1930.0	19.056	-10.568
112	SLE rare	-0.8311	1930.0	19.069	-10.575
113	SLE rare	-0.8306	1930.0	19.056	-10.568
114	SLE rare	-0.8311	1930.0	19.069	-10.575
115	SLE rare	-0.8306	1930.0	19.056	-10.568
116	SLE rare	-0.8311	1930.0	19.069	-10.575
117	SLE rare	-0.8306	1930.0	19.056	-10.568
118	SLE rare	-0.8311	1930.0	19.069	-10.575
119	SLE rare	-0.8306	1930.0	19.056	-10.568
120	SLE rare	-0.8311	1930.0	19.069	-10.575

Progetto dell'impianto eolico denominato "Foggia" della potenza complessiva di 79,20 MW da realizzarsi nel Comune di Manfredonia (FG).

121	SLE rare	-0.8353	1930.0	19.016	-10.584
122	SLE rare	-0.8359	1930.0	19.028	-10.591
123	SLE rare	-0.8355	1930.0	19.017	-10.585
124	SLE rare	-0.8360	1930.0	19.030	-10.592
125	SLE rare	-0.8388	1930.0	19.044	-10.617
126	SLE rare	-0.8393	1930.0	19.057	-10.624
127	SLE rare	-0.8375	1930.0	19.034	-10.605
128	SLE rare	-0.8381	1930.0	19.046	-10.612
129	SLE rare	-0.8422	1930.0	19.072	-10.650
130	SLE rare	-0.8427	1930.0	19.084	-10.657
131	SLE freq	-0.8306	1930.0	19.056	-10.568
132	SLE freq	-0.8311	1930.0	19.067	-10.574
133	SLE freq	-0.8310	1930.0	19.066	-10.573
134	SLE freq	-0.8306	1930.0	19.056	-10.568
135	SLE freq	-0.8310	1930.0	19.066	-10.573
136	SLE freq	-0.8306	1930.0	19.056	-10.568
137	SLE freq	-0.8310	1930.0	19.066	-10.573
138	SLE freq	-0.8306	1930.0	19.056	-10.568
139	SLE freq	-0.8310	1930.0	19.066	-10.573
140	SLE freq	-0.8306	1930.0	19.056	-10.568
141	SLE freq	-0.8310	1930.0	19.066	-10.573
142	SLE freq	-0.8306	1930.0	19.056	-10.568
143	SLE freq	-0.8310	1930.0	19.066	-10.573

Progetto dell'impianto eolico denominato "Foggia" della potenza complessiva di 79,20 MW da realizzarsi nel Comune di Manfredonia (FG).

144	SLE q.p.	-0.8306	1930.0	19.056	-10.568
145	SLE q.p.	-0.8310	1930.0	19.066	-10.573

Cedimento massimo in cmb n. 130 = -10.657 cm

**Elemento Platea n. 39**

Cmb. n.	Tipo	Car. Netto daN/cm <sup>2</sup>	Prof. cm	Sigm.Z/Sigm.Lit. %	Cedim.Edom. cm
109	SLE rare	-0.8302	1930.0	18.045	-10.159
110	SLE rare	-0.8307	1930.0	18.057	-10.166
111	SLE rare	-0.8302	1930.0	18.045	-10.159
112	SLE rare	-0.8307	1930.0	18.057	-10.166
113	SLE rare	-0.8302	1930.0	18.045	-10.159
114	SLE rare	-0.8307	1930.0	18.057	-10.166
115	SLE rare	-0.8302	1930.0	18.045	-10.159
116	SLE rare	-0.8307	1930.0	18.057	-10.166
117	SLE rare	-0.8302	1930.0	18.045	-10.159
118	SLE rare	-0.8307	1930.0	18.057	-10.166
119	SLE rare	-0.8302	1930.0	18.045	-10.159
120	SLE rare	-0.8307	1930.0	18.057	-10.166
121	SLE rare	-0.8362	1930.0	18.010	-10.180
122	SLE rare	-0.8367	1930.0	18.022	-10.187
123	SLE rare	-0.8363	1930.0	18.012	-10.182
124	SLE rare	-0.8369	1930.0	18.023	-10.188





Progetto dell'impianto eolico denominato "Foggia" della potenza complessiva di 79,20 MW da realizzarsi nel Comune di Manfredonia (FG).

125	SLE rare	-0.8405	1930.0	18.043	-10.220
126	SLE rare	-0.8410	1930.0	18.055	-10.227
127	SLE rare	-0.8389	1930.0	18.031	-10.206
128	SLE rare	-0.8395	1930.0	18.043	-10.212
129	SLE rare	-0.8448	1930.0	18.076	-10.260
130	SLE rare	-0.8453	1930.0	18.087	-10.267
131	SLE freq	-0.8302	1930.0	18.045	-10.159
132	SLE freq	-0.8306	1930.0	18.055	-10.165
133	SLE freq	-0.8306	1930.0	18.054	-10.164
134	SLE freq	-0.8302	1930.0	18.045	-10.159
135	SLE freq	-0.8306	1930.0	18.054	-10.164
136	SLE freq	-0.8302	1930.0	18.045	-10.159
137	SLE freq	-0.8306	1930.0	18.054	-10.164
138	SLE freq	-0.8302	1930.0	18.045	-10.159
139	SLE freq	-0.8306	1930.0	18.054	-10.164
140	SLE freq	-0.8302	1930.0	18.045	-10.159
141	SLE freq	-0.8306	1930.0	18.054	-10.164
142	SLE freq	-0.8302	1930.0	18.045	-10.159
143	SLE freq	-0.8306	1930.0	18.054	-10.164
144	SLE q.p.	-0.8302	1930.0	18.045	-10.159
145	SLE q.p.	-0.8306	1930.0	18.054	-10.164

Cedimento massimo in cmb n. 130 = -10.267 cm

Progetto dell'impianto eolico denominato "Foggia" della potenza complessiva di 79,20 MW da realizzarsi nel Comune di Manfredonia (FG).

## Elemento Platea n. 40

Cmb.	Tipo	Car. Netto	Prof.	Sigm.Z/Sigm.Lit.	Cedim.Edom.
n.		daN/cm <sup>2</sup>	cm	%	cm
109	SLE rare	-0.8297	1830.0	18.884	-9.280
110	SLE rare	-0.8303	1830.0	18.896	-9.286
111	SLE rare	-0.8297	1830.0	18.884	-9.280
112	SLE rare	-0.8303	1830.0	18.896	-9.286
113	SLE rare	-0.8297	1830.0	18.884	-9.280
114	SLE rare	-0.8303	1830.0	18.896	-9.286
115	SLE rare	-0.8297	1830.0	18.884	-9.280
116	SLE rare	-0.8303	1830.0	18.896	-9.286
117	SLE rare	-0.8297	1830.0	18.884	-9.280
118	SLE rare	-0.8303	1830.0	18.896	-9.286
119	SLE rare	-0.8340	1830.0	18.837	-9.282
120	SLE rare	-0.8346	1830.0	18.849	-9.288
121	SLE rare	-0.8370	1830.0	18.861	-9.307
122	SLE rare	-0.8375	1830.0	18.874	-9.313
123	SLE rare	-0.8372	1830.0	18.863	-9.309
124	SLE rare	-0.8377	1830.0	18.875	-9.315
125	SLE rare	-0.8422	1830.0	18.904	-9.351
126	SLE rare	-0.8427	1830.0	18.917	-9.357
127	SLE rare	-0.8403	1830.0	18.889	-9.335
128	SLE rare	-0.8408	1830.0	18.901	-9.341

Progetto dell'impianto eolico denominato "Foggia" della potenza complessiva di 79,20 MW da realizzarsi nel Comune di Manfredonia (FG).

129	SLE rare	-0.8474	1830.0	18.947	-9.395
130	SLE rare	-0.8479	1830.0	18.959	-9.401
131	SLE freq	-0.8297	1830.0	18.884	-9.280
132	SLE freq	-0.8302	1830.0	18.895	-9.285
133	SLE freq	-0.8301	1830.0	18.894	-9.285
134	SLE freq	-0.8297	1830.0	18.884	-9.280
135	SLE freq	-0.8301	1830.0	18.894	-9.285
136	SLE freq	-0.8297	1830.0	18.884	-9.280
137	SLE freq	-0.8301	1830.0	18.894	-9.285
138	SLE freq	-0.8297	1830.0	18.884	-9.280
139	SLE freq	-0.8301	1830.0	18.894	-9.285
140	SLE freq	-0.8297	1830.0	18.884	-9.280
141	SLE freq	-0.8301	1830.0	18.894	-9.285
142	SLE freq	-0.8297	1830.0	18.884	-9.280
143	SLE freq	-0.8301	1830.0	18.894	-9.285
144	SLE q.p.	-0.8297	1830.0	18.884	-9.280
145	SLE q.p.	-0.8301	1830.0	18.894	-9.285

Cedimento massimo in cmb n. 130 = -9.401 cm

#### Elemento Platea n. 41

Cmb.	Tipo	Car. Netto	Prof.	Sigm.Z/Sigm.Lit.	Cedim.Edom.
n.		daN/cm <sup>2</sup>	cm	%	cm
109	SLE rare	-0.8293	1730.0	19.325	-8.197

**PROJETTO engineering s.r.l.**  
società d'ingegneria

Direttore Tecnico: ING. LEONARDO FILOTICO  
Cap. Soc. 119.000,00 € Codice Fiscale: 02658050733  
Partita Iva : 02658050733  
Sede Legale: Via dei Mille 5, 74024 Manduria - Taranto  
Sede Operativa: Z.I. Lotto 31, 74020 San Marzano di San Giuseppe - Taranto  
Tel 099 9574694 fax 099 2222834 mob. 3491735914

RELAZIONE STRUTTURE



Progetto dell'impianto eolico denominato "Foggia" della potenza complessiva di 79,20 MW da realizzarsi nel Comune di Manfredonia (FG).

110	SLE rare	-0.8298	1730.0	19.338	-8.202
111	SLE rare	-0.8293	1730.0	19.325	-8.197
112	SLE rare	-0.8298	1730.0	19.338	-8.202
113	SLE rare	-0.8293	1730.0	19.325	-8.197
114	SLE rare	-0.8298	1730.0	19.338	-8.202
115	SLE rare	-0.8293	1730.0	19.325	-8.197
116	SLE rare	-0.8298	1730.0	19.338	-8.202
117	SLE rare	-0.8293	1730.0	19.325	-8.197
118	SLE rare	-0.8298	1730.0	19.338	-8.202
119	SLE rare	-0.8343	1730.0	19.298	-8.202
120	SLE rare	-0.8349	1730.0	19.310	-8.208
121	SLE rare	-0.8378	1730.0	19.328	-8.228
122	SLE rare	-0.8383	1730.0	19.340	-8.233
123	SLE rare	-0.8380	1730.0	19.330	-8.230
124	SLE rare	-0.8385	1730.0	19.342	-8.235
125	SLE rare	-0.8439	1730.0	19.381	-8.273
126	SLE rare	-0.8444	1730.0	19.394	-8.279
127	SLE rare	-0.8416	1730.0	19.362	-8.257
128	SLE rare	-0.8422	1730.0	19.374	-8.262
129	SLE rare	-0.8499	1730.0	19.434	-8.319
130	SLE rare	-0.8505	1730.0	19.447	-8.324
131	SLE freq	-0.8293	1730.0	19.325	-8.197
132	SLE freq	-0.8297	1730.0	19.336	-8.202

Progetto dell'impianto eolico denominato "Foggia" della potenza complessiva di 79,20 MW da realizzarsi nel Comune di Manfredonia (FG).

133	SLE freq	-0.8297	1730.0	19.335	-8.201
134	SLE freq	-0.8293	1730.0	19.325	-8.197
135	SLE freq	-0.8297	1730.0	19.335	-8.201
136	SLE freq	-0.8293	1730.0	19.325	-8.197
137	SLE freq	-0.8297	1730.0	19.335	-8.201
138	SLE freq	-0.8293	1730.0	19.325	-8.197
139	SLE freq	-0.8297	1730.0	19.335	-8.201
140	SLE freq	-0.8293	1730.0	19.325	-8.197
141	SLE freq	-0.8297	1730.0	19.335	-8.201
142	SLE freq	-0.8293	1730.0	19.325	-8.197
143	SLE freq	-0.8297	1730.0	19.335	-8.201
144	SLE q.p.	-0.8293	1730.0	19.325	-8.197
145	SLE q.p.	-0.8297	1730.0	19.335	-8.201

Cedimento massimo in cmb n. 130 = -8.324 cm

#### Elemento Platea n. 42

Cmb.	Tipo	Car. Netto	Prof.	Sigm.Z/Sigm.Lit.	Cedim.Edom.
n.		daN/cm <sup>2</sup>	cm	%	cm
109	SLE rare	-0.8288	1630.0	19.236	-6.775
110	SLE rare	-0.8294	1630.0	19.248	-6.780
111	SLE rare	-0.8288	1630.0	19.236	-6.775
112	SLE rare	-0.8294	1630.0	19.248	-6.780
113	SLE rare	-0.8288	1630.0	19.236	-6.775

**PROJETTO engineering s.r.l.**  
società d'ingegneria

RELAZIONE STRUTTURE

Direttore Tecnico: ING. LEONARDO FILOTICO  
Cap. Soc. 119.000,00 € Codice Fiscale: 02658050733  
Partita Iva : 02658050733  
Sede Legale: Via dei Mille 5, 74024 Manduria - Taranto  
Sede Operativa: Z.I. Lotto 31, 74020 San Marzano di San Giuseppe - Taranto  
Tel 099 9574694 fax 099 2222834 mob. 3491735914



Progetto dell'impianto eolico denominato "Foggia" della potenza complessiva di 79,20 MW da realizzarsi nel Comune di Manfredonia (FG).

114	SLE rare	-0.8294	1630.0	19.248	-6.780
115	SLE rare	-0.8288	1630.0	19.236	-6.775
116	SLE rare	-0.8294	1630.0	19.248	-6.780
117	SLE rare	-0.8330	1630.0	19.229	-6.776
118	SLE rare	-0.8335	1630.0	19.241	-6.781
119	SLE rare	-0.8346	1630.0	19.243	-6.786
120	SLE rare	-0.8351	1630.0	19.256	-6.790
121	SLE rare	-0.8385	1630.0	19.278	-6.810
122	SLE rare	-0.8391	1630.0	19.291	-6.814
123	SLE rare	-0.8388	1630.0	19.281	-6.811
124	SLE rare	-0.8393	1630.0	19.293	-6.816
125	SLE rare	-0.8455	1630.0	19.341	-6.852
126	SLE rare	-0.8461	1630.0	19.354	-6.857
127	SLE rare	-0.8430	1630.0	19.318	-6.837
128	SLE rare	-0.8435	1630.0	19.331	-6.841
129	SLE rare	-0.8525	1630.0	19.403	-6.894
130	SLE rare	-0.8530	1630.0	19.416	-6.899
131	SLE freq	-0.8288	1630.0	19.236	-6.775
132	SLE freq	-0.8293	1630.0	19.247	-6.779
133	SLE freq	-0.8292	1630.0	19.246	-6.779
134	SLE freq	-0.8288	1630.0	19.236	-6.775
135	SLE freq	-0.8292	1630.0	19.246	-6.779
136	SLE freq	-0.8288	1630.0	19.236	-6.775

Progetto dell'impianto eolico denominato "Foggia" della potenza complessiva di 79,20 MW da realizzarsi nel Comune di Manfredonia (FG).

137	SLE freq	-0.8292	1630.0	19.246	-6.779
138	SLE freq	-0.8288	1630.0	19.236	-6.775
139	SLE freq	-0.8292	1630.0	19.246	-6.779
140	SLE freq	-0.8288	1630.0	19.236	-6.775
141	SLE freq	-0.8292	1630.0	19.246	-6.779
142	SLE freq	-0.8335	1630.0	19.233	-6.779
143	SLE freq	-0.8339	1630.0	19.243	-6.783
144	SLE q.p.	-0.8288	1630.0	19.236	-6.775
145	SLE q.p.	-0.8292	1630.0	19.246	-6.779

Cedimento massimo in cmb n. 130 = -6.899 cm

#### Elemento Platea n. 43

Cmb.	Tipo	Car. Netto	Prof.	Sigm.Z/Sigm.Lit.	Cedim.Edom.
n.		daN/cm <sup>2</sup>	cm	%	cm
109	SLE rare	-0.8309	1930.0	19.738	-10.816
110	SLE rare	-0.8314	1930.0	19.751	-10.823
111	SLE rare	-0.8312	1930.0	19.740	-10.819
112	SLE rare	-0.8317	1930.0	19.753	-10.826
113	SLE rare	-0.8314	1930.0	19.742	-10.821
114	SLE rare	-0.8319	1930.0	19.755	-10.828
115	SLE rare	-0.8318	1930.0	19.746	-10.825
116	SLE rare	-0.8324	1930.0	19.759	-10.832
117	SLE rare	-0.8325	1930.0	19.751	-10.831

Progetto dell'impianto eolico denominato "Foggia" della potenza complessiva di 79,20 MW da realizzarsi nel Comune di Manfredonia (FG).

118	SLE rare	-0.8330	1930.0	19.764	-10.839
119	SLE rare	-0.8330	1930.0	19.756	-10.837
120	SLE rare	-0.8336	1930.0	19.769	-10.844
121	SLE rare	-0.8345	1930.0	19.769	-10.852
122	SLE rare	-0.8350	1930.0	19.781	-10.859
123	SLE rare	-0.8346	1930.0	19.769	-10.853
124	SLE rare	-0.8351	1930.0	19.782	-10.860
125	SLE rare	-0.8370	1930.0	19.791	-10.877
126	SLE rare	-0.8376	1930.0	19.803	-10.884
127	SLE rare	-0.8361	1930.0	19.783	-10.868
128	SLE rare	-0.8366	1930.0	19.795	-10.875
129	SLE rare	-0.8481	1930.0	19.684	-10.917
130	SLE rare	-0.8486	1930.0	19.696	-10.924
131	SLE freq	-0.8309	1930.0	19.738	-10.816
132	SLE freq	-0.8314	1930.0	19.749	-10.822
133	SLE freq	-0.8313	1930.0	19.748	-10.821
134	SLE freq	-0.8310	1930.0	19.739	-10.817
135	SLE freq	-0.8314	1930.0	19.749	-10.822
136	SLE freq	-0.8312	1930.0	19.740	-10.819
137	SLE freq	-0.8316	1930.0	19.751	-10.825
138	SLE freq	-0.8316	1930.0	19.744	-10.823
139	SLE freq	-0.8320	1930.0	19.754	-10.829
140	SLE freq	-0.8321	1930.0	19.748	-10.828



Progetto dell'impianto eolico denominato "Foggia" della potenza complessiva di 79,20 MW da realizzarsi nel Comune di Manfredonia (FG).

141	SLE freq	-0.8326	1930.0	19.759	-10.834
142	SLE freq	-0.8326	1930.0	19.753	-10.833
143	SLE freq	-0.8331	1930.0	19.763	-10.839
144	SLE q.p.	-0.8309	1930.0	19.738	-10.816
145	SLE q.p.	-0.8313	1930.0	19.748	-10.821

Cedimento massimo in cmb n. 130 = -10.924 cm

#### Elemento Platea n. 44

Cmb. n.	Tipo	Car. Netto daN/cm <sup>2</sup>	Prof. cm	Sigm.Z/Sigm.Lit. %	Cedim.Edom. cm
109	SLE rare	-0.8305	1930.0	18.977	-10.537
110	SLE rare	-0.8311	1930.0	18.989	-10.544
111	SLE rare	-0.8309	1930.0	18.980	-10.541
112	SLE rare	-0.8315	1930.0	18.992	-10.548
113	SLE rare	-0.8312	1930.0	18.982	-10.543
114	SLE rare	-0.8317	1930.0	18.994	-10.550
115	SLE rare	-0.8318	1930.0	18.987	-10.549
116	SLE rare	-0.8323	1930.0	18.999	-10.556
117	SLE rare	-0.8326	1930.0	18.994	-10.557
118	SLE rare	-0.8332	1930.0	19.006	-10.564
119	SLE rare	-0.8334	1930.0	19.000	-10.565
120	SLE rare	-0.8340	1930.0	19.013	-10.572
121	SLE rare	-0.8353	1930.0	19.016	-10.584

Progetto dell'impianto eolico denominato "Foggia" della potenza complessiva di 79,20 MW da realizzarsi nel Comune di Manfredonia (FG).

122	SLE rare	-0.8359	1930.0	19.028	-10.591
123	SLE rare	-0.8355	1930.0	19.017	-10.585
124	SLE rare	-0.8360	1930.0	19.030	-10.592
125	SLE rare	-0.8388	1930.0	19.044	-10.617
126	SLE rare	-0.8393	1930.0	19.057	-10.624
127	SLE rare	-0.8375	1930.0	19.034	-10.605
128	SLE rare	-0.8381	1930.0	19.046	-10.612
129	SLE rare	-0.8534	1930.0	18.930	-10.668
130	SLE rare	-0.8540	1930.0	18.942	-10.675
131	SLE freq	-0.8305	1930.0	18.977	-10.537
132	SLE freq	-0.8310	1930.0	18.988	-10.543
133	SLE freq	-0.8310	1930.0	18.987	-10.542
134	SLE freq	-0.8307	1930.0	18.978	-10.538
135	SLE freq	-0.8311	1930.0	18.988	-10.544
136	SLE freq	-0.8309	1930.0	18.980	-10.541
137	SLE freq	-0.8314	1930.0	18.990	-10.547
138	SLE freq	-0.8315	1930.0	18.985	-10.546
139	SLE freq	-0.8319	1930.0	18.994	-10.552
140	SLE freq	-0.8322	1930.0	18.990	-10.553
141	SLE freq	-0.8326	1930.0	19.000	-10.558
142	SLE freq	-0.8329	1930.0	18.996	-10.560
143	SLE freq	-0.8333	1930.0	19.006	-10.565
144	SLE q.p.	-0.8305	1930.0	18.977	-10.537

627

**PROJETTO engineering s.r.l.**  
società d'ingegneria

RELAZIONE STRUTTURE

Direttore Tecnico: ING. LEONARDO FILOTICO  
Cap. Soc. 119.000,00 € Codice Fiscale: 02658050733  
Partita Iva : 02658050733  
Sede Legale: Via dei Mille 5, 74024 Manduria - Taranto  
Sede Operativa: Z.I. Lotto 31, 74020 San Marzano di San Giuseppe - Taranto  
Tel 099 9574694 fax 099 2222834 mob. 3491735914



SR EN ISO 9001:2015  
Certificate No. Q204



SR EN ISO 14001:2015  
Certificate No. E145



SR EN ISO 45001:2018  
Certificate No. OH597

Progetto dell'impianto eolico denominato "Foggia" della potenza complessiva di 79,20 MW da realizzarsi nel Comune di Manfredonia (FG).

145 SLE q.p. -0.8310 1930.0 18.987 -10.542

Cedimento massimo in cmb n. 130 = -10.675 cm

#### Elemento Platea n. 45

628

Cmb. n.	Tipo	Car. Netto daN/cm <sup>2</sup>	Prof. cm	Sigm.Z/Sigm.Lit. %	Cedim.Edom. cm
109	SLE rare	-0.8301	1930.0	17.965	-10.124
110	SLE rare	-0.8306	1930.0	17.976	-10.131
111	SLE rare	-0.8306	1930.0	17.968	-10.129
112	SLE rare	-0.8311	1930.0	17.980	-10.135
113	SLE rare	-0.8309	1930.0	17.971	-10.132
114	SLE rare	-0.8315	1930.0	17.982	-10.138
115	SLE rare	-0.8317	1930.0	17.977	-10.139
116	SLE rare	-0.8322	1930.0	17.988	-10.145
117	SLE rare	-0.8328	1930.0	17.985	-10.149
118	SLE rare	-0.8333	1930.0	17.996	-10.155
119	SLE rare	-0.8338	1930.0	17.992	-10.158
120	SLE rare	-0.8343	1930.0	18.004	-10.164
121	SLE rare	-0.8362	1930.0	18.010	-10.180
122	SLE rare	-0.8367	1930.0	18.022	-10.187
123	SLE rare	-0.8363	1930.0	18.012	-10.182
124	SLE rare	-0.8369	1930.0	18.023	-10.188
125	SLE rare	-0.8405	1930.0	18.043	-10.220

**PROJETTO engineering s.r.l.**  
società d'ingegneria

RELAZIONE STRUTTURE

Direttore Tecnico: ING. LEONARDO FILOTICO  
 Cap. Soc. 119.000,00 € Codice Fiscale: 02658050733  
 Partita Iva : 02658050733  
 Sede Legale: Via dei Mille 5, 74024 Manduria - Taranto  
 Sede Operativa: Z.I. Lotto 31, 74020 San Marzano di San Giuseppe - Taranto  
 Tel 099 9574694 fax 099 2222834 mob. 3491735914



Progetto dell'impianto eolico denominato "Foggia" della potenza complessiva di 79,20 MW da realizzarsi nel Comune di Manfredonia (FG).

126	SLE rare	-0.8410	1930.0	18.055	-10.227
127	SLE rare	-0.8389	1930.0	18.031	-10.206
128	SLE rare	-0.8395	1930.0	18.043	-10.212
129	SLE rare	-0.8587	1930.0	17.948	-10.286
130	SLE rare	-0.8593	1930.0	17.960	-10.292
131	SLE freq	-0.8301	1930.0	17.965	-10.124
132	SLE freq	-0.8306	1930.0	17.975	-10.130
133	SLE freq	-0.8305	1930.0	17.974	-10.129
134	SLE freq	-0.8303	1930.0	17.966	-10.126
135	SLE freq	-0.8307	1930.0	17.975	-10.131
136	SLE freq	-0.8306	1930.0	17.969	-10.129
137	SLE freq	-0.8311	1930.0	17.978	-10.134
138	SLE freq	-0.8313	1930.0	17.974	-10.135
139	SLE freq	-0.8318	1930.0	17.983	-10.141
140	SLE freq	-0.8322	1930.0	17.980	-10.143
141	SLE freq	-0.8326	1930.0	17.990	-10.149
142	SLE freq	-0.8330	1930.0	17.987	-10.151
143	SLE freq	-0.8335	1930.0	17.996	-10.157
144	SLE q.p.	-0.8301	1930.0	17.965	-10.124
145	SLE q.p.	-0.8305	1930.0	17.974	-10.129

Cedimento massimo in cmb n. 130 = -10.292 cm

**Elemento Platea n. 46**

**PROJETTO engineering s.r.l.**  
**società d'ingegneria**

Direttore Tecnico: ING. LEONARDO FILOTICO  
Cap. Soc. 119.000,00 € Codice Fiscale: 02658050733  
Partita Iva : 02658050733  
Sede Legale: Via dei Mille 5, 74024 Manduria - Taranto  
Sede Operativa: Z.I. Lotto 31, 74020 San Marzano di San Giuseppe - Taranto  
Tel 099 9574694 fax 099 2222834 mob. 3491735914

**RELAZIONE STRUTTURE**



Progetto dell'impianto eolico denominato "Foggia" della potenza complessiva di 79,20 MW da realizzarsi nel Comune di Manfredonia (FG).

Cmb.	Tipo	Car. Netto	Prof.	Sigm.Z/Sigm.Lit.	Cedim.Edom.
n.		daN/cm <sup>2</sup>	cm	%	cm
109	SLE rare	-0.8297	1830.0	18.801	-9.245
110	SLE rare	-0.8302	1830.0	18.813	-9.251
111	SLE rare	-0.8302	1830.0	18.806	-9.250
112	SLE rare	-0.8308	1830.0	18.818	-9.256
113	SLE rare	-0.8306	1830.0	18.809	-9.253
114	SLE rare	-0.8312	1830.0	18.821	-9.259
115	SLE rare	-0.8316	1830.0	18.817	-9.261
116	SLE rare	-0.8321	1830.0	18.829	-9.267
117	SLE rare	-0.8329	1830.0	18.827	-9.272
118	SLE rare	-0.8334	1830.0	18.839	-9.278
119	SLE rare	-0.8340	1830.0	18.837	-9.282
120	SLE rare	-0.8346	1830.0	18.849	-9.288
121	SLE rare	-0.8370	1830.0	18.861	-9.307
122	SLE rare	-0.8375	1830.0	18.874	-9.313
123	SLE rare	-0.8372	1830.0	18.863	-9.309
124	SLE rare	-0.8377	1830.0	18.875	-9.315
125	SLE rare	-0.8422	1830.0	18.904	-9.351
126	SLE rare	-0.8427	1830.0	18.917	-9.357
127	SLE rare	-0.8403	1830.0	18.889	-9.335
128	SLE rare	-0.8408	1830.0	18.901	-9.341
129	SLE rare	-0.8640	1830.0	18.846	-9.432

Progetto dell'impianto eolico denominato "Foggia" della potenza complessiva di 79,20 MW da realizzarsi nel Comune di Manfredonia (FG).

130	SLE rare	-0.8645	1830.0	18.858	-9.438
131	SLE freq	-0.8297	1830.0	18.801	-9.245
132	SLE freq	-0.8301	1830.0	18.812	-9.250
133	SLE freq	-0.8301	1830.0	18.810	-9.250
134	SLE freq	-0.8298	1830.0	18.802	-9.247
135	SLE freq	-0.8303	1830.0	18.812	-9.251
136	SLE freq	-0.8303	1830.0	18.806	-9.250
137	SLE freq	-0.8307	1830.0	18.816	-9.255
138	SLE freq	-0.8311	1830.0	18.813	-9.257
139	SLE freq	-0.8315	1830.0	18.823	-9.262
140	SLE freq	-0.8322	1830.0	18.821	-9.266
141	SLE freq	-0.8326	1830.0	18.831	-9.271
142	SLE freq	-0.8332	1830.0	18.830	-9.275
143	SLE freq	-0.8336	1830.0	18.840	-9.280
144	SLE q.p.	-0.8297	1830.0	18.801	-9.245
145	SLE q.p.	-0.8301	1830.0	18.810	-9.250

Cedimento massimo in cmb n. 130 = -9.438 cm

#### Elemento Platea n. 47

Cmb.	Tipo	Car. Netto	Prof.	Sigm.Z/Sigm.Lit.	Cedim.Edom.
n.		daN/cm <sup>2</sup>	cm	%	cm
109	SLE rare	-0.8292	1730.0	19.252	-8.164
110	SLE rare	-0.8297	1730.0	19.265	-8.169

**PROJETTO engineering s.r.l.**  
società d'ingegneria

RELAZIONE STRUTTURE

Direttore Tecnico: ING. LEONARDO FILOTICO  
Cap. Soc. 119.000,00 € Codice Fiscale: 02658050733  
Partita Iva : 02658050733  
Sede Legale: Via dei Mille 5, 74024 Manduria - Taranto  
Sede Operativa: Z.I. Lotto 31, 74020 San Marzano di San Giuseppe - Taranto  
Tel099 9574694 fax 099 2222834 mob. 3491735914



Progetto dell'impianto eolico denominato "Foggia" della potenza complessiva di 79,20 MW da realizzarsi nel Comune di Manfredonia (FG).

111	SLE rare	-0.8299	1730.0	19.259	-8.169
112	SLE rare	-0.8304	1730.0	19.271	-8.174
113	SLE rare	-0.8303	1730.0	19.263	-8.173
114	SLE rare	-0.8309	1730.0	19.275	-8.178
115	SLE rare	-0.8314	1730.0	19.272	-8.181
116	SLE rare	-0.8320	1730.0	19.285	-8.186
117	SLE rare	-0.8329	1730.0	19.285	-8.192
118	SLE rare	-0.8335	1730.0	19.298	-8.197
119	SLE rare	-0.8343	1730.0	19.298	-8.202
120	SLE rare	-0.8349	1730.0	19.310	-8.208
121	SLE rare	-0.8378	1730.0	19.328	-8.228
122	SLE rare	-0.8383	1730.0	19.340	-8.233
123	SLE rare	-0.8380	1730.0	19.330	-8.230
124	SLE rare	-0.8385	1730.0	19.342	-8.235
125	SLE rare	-0.8575	1730.0	19.294	-8.279
126	SLE rare	-0.8580	1730.0	19.306	-8.285
127	SLE rare	-0.8416	1730.0	19.362	-8.257
128	SLE rare	-0.8422	1730.0	19.374	-8.262
129	SLE rare	-0.8692	1730.0	19.396	-8.366
130	SLE rare	-0.8698	1730.0	19.408	-8.371
131	SLE freq	-0.8292	1730.0	19.252	-8.164
132	SLE freq	-0.8297	1730.0	19.264	-8.169
133	SLE freq	-0.8296	1730.0	19.263	-8.168

Progetto dell'impianto eolico denominato "Foggia" della potenza complessiva di 79,20 MW da realizzarsi nel Comune di Manfredonia (FG).

134	SLE freq	-0.8294	1730.0	19.254	-8.166
135	SLE freq	-0.8298	1730.0	19.265	-8.170
136	SLE freq	-0.8299	1730.0	19.259	-8.169
137	SLE freq	-0.8304	1730.0	19.269	-8.174
138	SLE freq	-0.8309	1730.0	19.268	-8.177
139	SLE freq	-0.8313	1730.0	19.278	-8.181
140	SLE freq	-0.8321	1730.0	19.278	-8.186
141	SLE freq	-0.8325	1730.0	19.288	-8.190
142	SLE freq	-0.8333	1730.0	19.289	-8.195
143	SLE freq	-0.8338	1730.0	19.299	-8.199
144	SLE q.p.	-0.8292	1730.0	19.252	-8.164
145	SLE q.p.	-0.8296	1730.0	19.263	-8.168

Cedimento massimo in cmb n. 130 = -8.371 cm

#### Elemento Platea n. 48

Cmb.	Tipo	Car. Netto	Prof.	Sigm.Z/Sigm.Lit.	Cedim.Edom.
n.		daN/cm <sup>2</sup>	cm	%	cm
109	SLE rare	-0.8287	1630.0	19.190	-6.750
110	SLE rare	-0.8292	1630.0	19.203	-6.755
111	SLE rare	-0.8295	1630.0	19.197	-6.755
112	SLE rare	-0.8300	1630.0	19.210	-6.759
113	SLE rare	-0.8300	1630.0	19.202	-6.758
114	SLE rare	-0.8306	1630.0	19.215	-6.763

**PROJETTO engineering s.r.l.**  
società d'ingegneria

RELAZIONE STRUTTURE

Direttore Tecnico: ING. LEONARDO FILOTICO  
Cap. Soc. 119.000,00 € Codice Fiscale: 02658050733  
Partita Iva : 02658050733  
Sede Legale: Via dei Mille 5, 74024 Manduria - Taranto  
Sede Operativa: Z.I. Lotto 31, 74020 San Marzano di San Giuseppe - Taranto  
Tel 099 9574694 fax 099 2222834 mob. 3491735914





Progetto dell'impianto eolico denominato "Foggia" della potenza complessiva di 79,20 MW da realizzarsi nel Comune di Manfredonia (FG).

115	SLE rare	-0.8313	1630.0	19.213	-6.766
116	SLE rare	-0.8318	1630.0	19.226	-6.770
117	SLE rare	-0.8330	1630.0	19.229	-6.776
118	SLE rare	-0.8335	1630.0	19.241	-6.781
119	SLE rare	-0.8346	1630.0	19.243	-6.786
120	SLE rare	-0.8351	1630.0	19.256	-6.790
121	SLE rare	-0.8385	1630.0	19.278	-6.810
122	SLE rare	-0.8391	1630.0	19.291	-6.814
123	SLE rare	-0.8388	1630.0	19.281	-6.811
124	SLE rare	-0.8393	1630.0	19.293	-6.816
125	SLE rare	-0.8610	1630.0	19.352	-6.874
126	SLE rare	-0.8615	1630.0	19.364	-6.878
127	SLE rare	-0.8560	1630.0	19.308	-6.844
128	SLE rare	-0.8566	1630.0	19.320	-6.849
129	SLE rare	-0.8744	1630.0	19.471	-6.954
130	SLE rare	-0.8750	1630.0	19.484	-6.959
131	SLE freq	-0.8287	1630.0	19.190	-6.750
132	SLE freq	-0.8292	1630.0	19.202	-6.754
133	SLE freq	-0.8291	1630.0	19.200	-6.754
134	SLE freq	-0.8290	1630.0	19.193	-6.752
135	SLE freq	-0.8294	1630.0	19.203	-6.755
136	SLE freq	-0.8296	1630.0	19.198	-6.755
137	SLE freq	-0.8300	1630.0	19.208	-6.759

Progetto dell'impianto eolico denominato "Foggia" della potenza complessiva di 79,20 MW da realizzarsi nel Comune di Manfredonia (FG).

138	SLE freq	-0.8307	1630.0	19.208	-6.762
139	SLE freq	-0.8311	1630.0	19.218	-6.766
140	SLE freq	-0.8321	1630.0	19.220	-6.771
141	SLE freq	-0.8325	1630.0	19.230	-6.774
142	SLE freq	-0.8335	1630.0	19.233	-6.779
143	SLE freq	-0.8339	1630.0	19.243	-6.783
144	SLE q.p.	-0.8287	1630.0	19.190	-6.750
145	SLE q.p.	-0.8291	1630.0	19.200	-6.754

Cedimento massimo in cmb n. 130 = -6.959 cm

#### Elemento Platea n. 49

Cmb.	Tipo	Car. Netto	Prof.	Sigm.Z/Sigm.Lit.	Cedim.Edom.
n.		daN/cm <sup>2</sup>	cm	%	cm
109	SLE rare	-0.8308	1930.0	19.536	-10.745
110	SLE rare	-0.8313	1930.0	19.549	-10.752
111	SLE rare	-0.8314	1930.0	19.541	-10.750
112	SLE rare	-0.8319	1930.0	19.554	-10.757
113	SLE rare	-0.8317	1930.0	19.545	-10.754
114	SLE rare	-0.8323	1930.0	19.557	-10.761
115	SLE rare	-0.8327	1930.0	19.552	-10.763
116	SLE rare	-0.8332	1930.0	19.565	-10.770
117	SLE rare	-0.8339	1930.0	19.563	-10.776
118	SLE rare	-0.8345	1930.0	19.576	-10.783

Progetto dell'impianto eolico denominato "Foggia" della potenza complessiva di 79,20 MW da realizzarsi nel Comune di Manfredonia (FG).

119	SLE rare	-0.8351	1930.0	19.573	-10.787
120	SLE rare	-0.8356	1930.0	19.586	-10.794
121	SLE rare	-0.8379	1930.0	19.597	-10.816
122	SLE rare	-0.8385	1930.0	19.610	-10.823
123	SLE rare	-0.8381	1930.0	19.599	-10.818
124	SLE rare	-0.8387	1930.0	19.612	-10.825
125	SLE rare	-0.8430	1930.0	19.641	-10.866
126	SLE rare	-0.8436	1930.0	19.653	-10.873
127	SLE rare	-0.8412	1930.0	19.625	-10.848
128	SLE rare	-0.8417	1930.0	19.637	-10.855
129	SLE rare	-0.8481	1930.0	19.684	-10.917
130	SLE rare	-0.8486	1930.0	19.696	-10.924
131	SLE freq	-0.8308	1930.0	19.536	-10.745
132	SLE freq	-0.8313	1930.0	19.548	-10.751
133	SLE freq	-0.8312	1930.0	19.547	-10.750
134	SLE freq	-0.8310	1930.0	19.538	-10.746
135	SLE freq	-0.8314	1930.0	19.548	-10.752
136	SLE freq	-0.8314	1930.0	19.542	-10.751
137	SLE freq	-0.8318	1930.0	19.552	-10.756
138	SLE freq	-0.8322	1930.0	19.549	-10.759
139	SLE freq	-0.8326	1930.0	19.559	-10.764
140	SLE freq	-0.8332	1930.0	19.557	-10.769
141	SLE freq	-0.8337	1930.0	19.567	-10.775

Progetto dell'impianto eolico denominato "Foggia" della potenza complessiva di 79,20 MW da realizzarsi nel Comune di Manfredonia (FG).

142	SLE freq	-0.8342	1930.0	19.566	-10.779
143	SLE freq	-0.8347	1930.0	19.576	-10.785
144	SLE q.p.	-0.8308	1930.0	19.536	-10.745
145	SLE q.p.	-0.8312	1930.0	19.547	-10.750

Cedimento massimo in cmb n. 130 = -10.924 cm

### Elemento Platea n. 50

Cmb. n.	Tipo	Car. Netto daN/cm <sup>2</sup>	Prof. cm	Sigm.Z/Sigm.Lit. %	Cedim.Edom. cm
109	SLE rare	-0.8304	1930.0	18.745	-10.447
110	SLE rare	-0.8309	1930.0	18.758	-10.454
111	SLE rare	-0.8312	1930.0	18.751	-10.454
112	SLE rare	-0.8317	1930.0	18.764	-10.461
113	SLE rare	-0.8317	1930.0	18.756	-10.459
114	SLE rare	-0.8322	1930.0	18.768	-10.466
115	SLE rare	-0.8329	1930.0	18.765	-10.471
116	SLE rare	-0.8334	1930.0	18.778	-10.478
117	SLE rare	-0.8346	1930.0	18.779	-10.487
118	SLE rare	-0.8351	1930.0	18.791	-10.494
119	SLE rare	-0.8361	1930.0	18.791	-10.502
120	SLE rare	-0.8367	1930.0	18.803	-10.509
121	SLE rare	-0.8399	1930.0	18.822	-10.538
122	SLE rare	-0.8405	1930.0	18.834	-10.545

Progetto dell'impianto eolico denominato "Foggia" della potenza complessiva di 79,20 MW da realizzarsi nel Comune di Manfredonia (FG).

123	SLE rare	-0.8402	1930.0	18.824	-10.541
124	SLE rare	-0.8407	1930.0	18.836	-10.548
125	SLE rare	-0.8467	1930.0	18.876	-10.604
126	SLE rare	-0.8472	1930.0	18.888	-10.610
127	SLE rare	-0.8442	1930.0	18.856	-10.580
128	SLE rare	-0.8448	1930.0	18.868	-10.586
129	SLE rare	-0.8534	1930.0	18.930	-10.668
130	SLE rare	-0.8540	1930.0	18.942	-10.675
131	SLE freq	-0.8304	1930.0	18.745	-10.447
132	SLE freq	-0.8309	1930.0	18.756	-10.453
133	SLE freq	-0.8308	1930.0	18.755	-10.452
134	SLE freq	-0.8307	1930.0	18.747	-10.449
135	SLE freq	-0.8311	1930.0	18.757	-10.455
136	SLE freq	-0.8312	1930.0	18.752	-10.455
137	SLE freq	-0.8317	1930.0	18.762	-10.460
138	SLE freq	-0.8323	1930.0	18.761	-10.465
139	SLE freq	-0.8327	1930.0	18.770	-10.471
140	SLE freq	-0.8337	1930.0	18.771	-10.478
141	SLE freq	-0.8341	1930.0	18.781	-10.484
142	SLE freq	-0.8350	1930.0	18.782	-10.491
143	SLE freq	-0.8354	1930.0	18.792	-10.496
144	SLE q.p.	-0.8304	1930.0	18.745	-10.447
145	SLE q.p.	-0.8308	1930.0	18.755	-10.452

Progetto dell'impianto eolico denominato "Foggia" della potenza complessiva di 79,20 MW da realizzarsi nel Comune di Manfredonia (FG).

Cedimento massimo in cmb n. 130 = -10.675 cm

### Elemento Platea n. 51

Cmb. n.	Tipo	Car. Netto daN/cm <sup>2</sup>	Prof. cm	Sigm.Z/Sigm.Lit. %	Cedim.Edom. cm
109	SLE rare	-0.8300	1830.0	19.976	-9.709
110	SLE rare	-0.8305	1830.0	19.989	-9.715
111	SLE rare	-0.8309	1830.0	19.984	-9.717
112	SLE rare	-0.8315	1830.0	19.997	-9.724
113	SLE rare	-0.8316	1830.0	19.990	-9.723
114	SLE rare	-0.8321	1930.0	17.758	-10.044
115	SLE rare	-0.8331	1930.0	17.758	-10.051
116	SLE rare	-0.8336	1930.0	17.770	-10.058
117	SLE rare	-0.8352	1930.0	17.773	-10.070
118	SLE rare	-0.8357	1930.0	17.785	-10.077
119	SLE rare	-0.8371	1930.0	17.788	-10.088
120	SLE rare	-0.8377	1930.0	17.799	-10.094
121	SLE rare	-0.8419	1930.0	17.823	-10.131
122	SLE rare	-0.8424	1930.0	17.835	-10.138
123	SLE rare	-0.8422	1930.0	17.826	-10.134
124	SLE rare	-0.8427	1930.0	17.837	-10.141
125	SLE rare	-0.8503	1930.0	17.886	-10.209
126	SLE rare	-0.8509	1930.0	17.898	-10.215

Progetto dell'impianto eolico denominato "Foggia" della potenza complessiva di 79,20 MW da realizzarsi nel Comune di Manfredonia (FG).

127	SLE rare	-0.8472	1930.0	17.863	-10.180
128	SLE rare	-0.8478	1930.0	17.875	-10.187
129	SLE rare	-0.8587	1930.0	17.948	-10.286
130	SLE rare	-0.8593	1930.0	17.960	-10.292
131	SLE freq	-0.8300	1830.0	19.976	-9.709
132	SLE freq	-0.8305	1830.0	19.987	-9.714
133	SLE freq	-0.8304	1830.0	19.986	-9.714
134	SLE freq	-0.8303	1830.0	19.979	-9.712
135	SLE freq	-0.8307	1830.0	19.989	-9.717
136	SLE freq	-0.8310	1830.0	19.985	-9.718
137	SLE freq	-0.8314	1830.0	19.995	-9.723
138	SLE freq	-0.8324	1830.0	19.997	-9.730
139	SLE freq	-0.8328	1930.0	17.762	-10.050
140	SLE freq	-0.8340	1930.0	17.765	-10.060
141	SLE freq	-0.8345	1930.0	17.774	-10.065
142	SLE freq	-0.8357	1930.0	17.778	-10.075
143	SLE freq	-0.8362	1930.0	17.787	-10.080
144	SLE q.p.	-0.8300	1830.0	19.976	-9.709
145	SLE q.p.	-0.8304	1830.0	19.986	-9.714

Cedimento massimo in cmb n. 130 = -10.292 cm

## Elemento Platea n. 52

**Cmb. Tipo Car. Netto Prof. Sigm.Z/Sigm.Lit. Cedim.Edom.**

**PROJETTO engineering s.r.l.**  
società d'ingegneria

**RELAZIONE STRUTTURE**

Direttore Tecnico: ING. LEONARDO FILOTICO  
Cap. Soc. 119.000,00 € Codice Fiscale: 02658050733  
Partita Iva : 02658050733  
Sede Legale: Via dei Mille 5, 74024 Manduria - Taranto  
Sede Operativa: Z.I. Lotto 31, 74020 San Marzano di San Giuseppe - Taranto  
Tel 099 9574694 fax 099 2222834 mob. 3491735914



Progetto dell'impianto eolico denominato "Foggia" della potenza complessiva di 79,20 MW da realizzarsi nel Comune di Manfredonia (FG).

n.		daN/cm <sup>2</sup>	cm	%	cm
109	SLE rare	-0.8295	1830.0	18.565	-9.144
110	SLE rare	-0.8300	1830.0	18.577	-9.150
111	SLE rare	-0.8307	1830.0	18.575	-9.153
112	SLE rare	-0.8312	1830.0	18.587	-9.159
113	SLE rare	-0.8314	1830.0	18.581	-9.160
114	SLE rare	-0.8320	1830.0	18.593	-9.166
115	SLE rare	-0.8332	1830.0	18.596	-9.175
116	SLE rare	-0.8338	1830.0	18.608	-9.181
117	SLE rare	-0.8357	1830.0	18.616	-9.196
118	SLE rare	-0.8363	1830.0	18.628	-9.202
119	SLE rare	-0.8381	1830.0	18.635	-9.215
120	SLE rare	-0.8386	1830.0	18.647	-9.221
121	SLE rare	-0.8438	1830.0	18.681	-9.263
122	SLE rare	-0.8443	1830.0	18.693	-9.269
123	SLE rare	-0.8441	1830.0	18.684	-9.266
124	SLE rare	-0.8447	1830.0	18.696	-9.272
125	SLE rare	-0.8539	1830.0	18.764	-9.348
126	SLE rare	-0.8544	1830.0	18.776	-9.354
127	SLE rare	-0.8502	1830.0	18.733	-9.317
128	SLE rare	-0.8507	1830.0	18.745	-9.323
129	SLE rare	-0.8640	1830.0	18.846	-9.432
130	SLE rare	-0.8645	1830.0	18.858	-9.438



Progetto dell'impianto eolico denominato "Foggia" della potenza complessiva di 79,20 MW da realizzarsi nel Comune di Manfredonia (FG).

131	SLE freq	-0.8295	1830.0	18.565	-9.144
132	SLE freq	-0.8300	1830.0	18.576	-9.149
133	SLE freq	-0.8299	1830.0	18.575	-9.148
134	SLE freq	-0.8299	1830.0	18.568	-9.147
135	SLE freq	-0.8303	1830.0	18.578	-9.152
136	SLE freq	-0.8307	1830.0	18.575	-9.154
137	SLE freq	-0.8312	1830.0	18.585	-9.159
138	SLE freq	-0.8324	1830.0	18.588	-9.167
139	SLE freq	-0.8328	1830.0	18.598	-9.172
140	SLE freq	-0.8344	1830.0	18.605	-9.184
141	SLE freq	-0.8348	1830.0	18.615	-9.189
142	SLE freq	-0.8364	1830.0	18.621	-9.201
143	SLE freq	-0.8368	1830.0	18.631	-9.206
144	SLE q.p.	-0.8295	1830.0	18.565	-9.144
145	SLE q.p.	-0.8299	1830.0	18.575	-9.148

Cedimento massimo in cmb n. 130 = -9.438 cm

#### Elemento Platea n. 53

Cmb.	Tipo	Car. Netto	Prof.	Sigm.Z/Sigm.Lit.	Cedim.Edom.
n.		daN/cm <sup>2</sup>	cm	%	cm
109	SLE rare	-0.8290	1730.0	19.048	-8.070
110	SLE rare	-0.8295	1730.0	19.060	-8.075
111	SLE rare	-0.8303	1730.0	19.060	-8.080

**PROJETTO engineering s.r.l.**  
società d'ingegneria

Direttore Tecnico: ING. LEONARDO FILOTICO  
Cap. Soc. 119.000,00 € Codice Fiscale: 02658050733  
Partita Iva : 02658050733  
Sede Legale: Via dei Mille 5, 74024 Manduria - Taranto  
Sede Operativa: Z.I. Lotto 31, 74020 San Marzano di San Giuseppe - Taranto  
Tel 099 9574694 fax 099 2222834 mob. 3491735914

RELAZIONE STRUTTURE



Progetto dell'impianto eolico denominato "Foggia" della potenza complessiva di 79,20 MW da realizzarsi nel Comune di Manfredonia (FG).

112	SLE rare	-0.8309	1730.0	19.072	-8.085
113	SLE rare	-0.8312	1730.0	19.067	-8.086
114	SLE rare	-0.8318	1730.0	19.080	-8.091
115	SLE rare	-0.8334	1730.0	19.086	-8.102
116	SLE rare	-0.8339	1730.0	19.098	-8.107
117	SLE rare	-0.8363	1730.0	19.111	-8.123
118	SLE rare	-0.8368	1730.0	19.123	-8.129
119	SLE rare	-0.8390	1730.0	19.134	-8.143
120	SLE rare	-0.8395	1730.0	19.147	-8.148
121	SLE rare	-0.8456	1730.0	19.192	-8.192
122	SLE rare	-0.8462	1730.0	19.204	-8.197
123	SLE rare	-0.8461	1730.0	19.196	-8.195
124	SLE rare	-0.8466	1730.0	19.208	-8.201
125	SLE rare	-0.8575	1730.0	19.294	-8.279
126	SLE rare	-0.8580	1730.0	19.306	-8.285
127	SLE rare	-0.8531	1730.0	19.257	-8.247
128	SLE rare	-0.8537	1730.0	19.269	-8.253
129	SLE rare	-0.8692	1730.0	19.396	-8.366
130	SLE rare	-0.8698	1730.0	19.408	-8.371
131	SLE freq	-0.8290	1730.0	19.048	-8.070
132	SLE freq	-0.8295	1730.0	19.059	-8.074
133	SLE freq	-0.8294	1730.0	19.058	-8.074
134	SLE freq	-0.8294	1730.0	19.052	-8.073

Progetto dell'impianto eolico denominato "Foggia" della potenza complessiva di 79,20 MW da realizzarsi nel Comune di Manfredonia (FG).

135	SLE freq	-0.8299	1730.0	19.062	-8.077
136	SLE freq	-0.8305	1730.0	19.061	-8.080
137	SLE freq	-0.8309	1730.0	19.070	-8.085
138	SLE freq	-0.8323	1730.0	19.077	-8.094
139	SLE freq	-0.8328	1730.0	19.087	-8.098
140	SLE freq	-0.8347	1730.0	19.097	-8.112
141	SLE freq	-0.8351	1730.0	19.107	-8.116
142	SLE freq	-0.8370	1730.0	19.117	-8.129
143	SLE freq	-0.8375	1730.0	19.127	-8.133
144	SLE q.p.	-0.8290	1730.0	19.048	-8.070
145	SLE q.p.	-0.8294	1730.0	19.058	-8.074

Cedimento massimo in cmb n. 130 = -8.371 cm

#### Elemento Platea n. 54

Cmb.	Tipo	Car. Netto	Prof.	Sigm.Z/Sigm.Lit.	Cedim.Edom.
n.		daN/cm <sup>2</sup>	cm	%	cm
109	SLE rare	-0.8285	1630.0	19.063	-6.679
110	SLE rare	-0.8290	1630.0	19.075	-6.683
111	SLE rare	-0.8300	1630.0	19.076	-6.688
112	SLE rare	-0.8306	1630.0	19.089	-6.693
113	SLE rare	-0.8310	1630.0	19.085	-6.694
114	SLE rare	-0.8316	1630.0	19.098	-6.699
115	SLE rare	-0.8335	1630.0	19.107	-6.709

**PROJETTO engineering s.r.l.**  
società d'ingegneria

RELAZIONE STRUTTURE

Direttore Tecnico: ING. LEONARDO FILOTICO  
Cap. Soc. 119.000,00 € Codice Fiscale: 02658050733  
Partita Iva : 02658050733  
Sede Legale: Via dei Mille 5, 74024 Manduria - Taranto  
Sede Operativa: Z.I. Lotto 31, 74020 San Marzano di San Giuseppe - Taranto  
Tel 099 9574694 fax 099 2222834 mob. 3491735914



Progetto dell'impianto eolico denominato "Foggia" della potenza complessiva di 79,20 MW da realizzarsi nel Comune di Manfredonia (FG).

116	SLE rare	-0.8340	1630.0	19.119	-6.713
117	SLE rare	-0.8368	1630.0	19.136	-6.729
118	SLE rare	-0.8373	1630.0	19.149	-6.733
119	SLE rare	-0.8399	1630.0	19.164	-6.747
120	SLE rare	-0.8404	1630.0	19.176	-6.752
121	SLE rare	-0.8475	1630.0	19.232	-6.793
122	SLE rare	-0.8480	1630.0	19.244	-6.797
123	SLE rare	-0.8480	1630.0	19.236	-6.796
124	SLE rare	-0.8485	1630.0	19.248	-6.800
125	SLE rare	-0.8610	1630.0	19.352	-6.874
126	SLE rare	-0.8615	1630.0	19.364	-6.878
127	SLE rare	-0.8560	1630.0	19.308	-6.844
128	SLE rare	-0.8566	1630.0	19.320	-6.849
129	SLE rare	-0.8935	1630.0	19.448	-6.955
130	SLE rare	-0.8940	1630.0	19.461	-6.959
131	SLE freq	-0.8285	1630.0	19.063	-6.679
132	SLE freq	-0.8290	1630.0	19.074	-6.683
133	SLE freq	-0.8289	1630.0	19.072	-6.683
134	SLE freq	-0.8290	1630.0	19.067	-6.682
135	SLE freq	-0.8294	1630.0	19.077	-6.686
136	SLE freq	-0.8301	1630.0	19.077	-6.689
137	SLE freq	-0.8306	1630.0	19.087	-6.693
138	SLE freq	-0.8323	1630.0	19.096	-6.702

645

**PROJETTO engineering s.r.l.**  
società d'ingegneria

RELAZIONE STRUTTURE

Direttore Tecnico: ING. LEONARDO FILOTICO  
Cap. Soc. 119.000,00 € Codice Fiscale: 02658050733  
Partita Iva : 02658050733  
Sede Legale: Via dei Mille 5, 74024 Manduria - Taranto  
Sede Operativa: Z.I. Lotto 31, 74020 San Marzano di San Giuseppe - Taranto  
Tel 099 9574694 fax 099 2222834 mob. 3491735914



Progetto dell'impianto eolico denominato "Foggia" della potenza complessiva di 79,20 MW da realizzarsi nel Comune di Manfredonia (FG).

139	SLE freq	-0.8327	1630.0	19.106	-6.705
140	SLE freq	-0.8350	1630.0	19.120	-6.718
141	SLE freq	-0.8354	1630.0	19.130	-6.722
142	SLE freq	-0.8377	1630.0	19.144	-6.734
143	SLE freq	-0.8381	1630.0	19.154	-6.738
144	SLE q.p.	-0.8285	1630.0	19.063	-6.679
145	SLE q.p.	-0.8289	1630.0	19.072	-6.683

Cedimento massimo in cmb n. 130 = -6.959 cm

#### Elemento Platea n. 55

Cmb. n.	Tipo	Car. Netto daN/cm <sup>2</sup>	Prof. cm	Sigm.Z/Sigm.Lit. %	Cedim.Edom. cm
109	SLE rare	-0.8308	1930.0	19.536	-10.745
110	SLE rare	-0.8313	1930.0	19.549	-10.752
111	SLE rare	-0.8317	1930.0	19.544	-10.753
112	SLE rare	-0.8322	1930.0	19.557	-10.760
113	SLE rare	-0.8322	1930.0	19.549	-10.759
114	SLE rare	-0.8328	1930.0	19.561	-10.766
115	SLE rare	-0.8336	1930.0	19.560	-10.773
116	SLE rare	-0.8341	1930.0	19.573	-10.780
117	SLE rare	-0.8355	1930.0	19.576	-10.791
118	SLE rare	-0.8360	1930.0	19.589	-10.798
119	SLE rare	-0.8372	1930.0	19.591	-10.809

**PROJETTO engineering s.r.l.**  
società d'ingegneria

RELAZIONE STRUTTURE

Direttore Tecnico: ING. LEONARDO FILOTICO  
Cap. Soc. 119.000,00 € Codice Fiscale: 02658050733  
Partita Iva : 02658050733  
Sede Legale: Via dei Mille 5, 74024 Manduria - Taranto  
Sede Operativa: Z.I. Lotto 31, 74020 San Marzano di San Giuseppe - Taranto  
Tel 099 9574694 fax 099 2222834 mob. 3491735914



Progetto dell'impianto eolico denominato "Foggia" della potenza complessiva di 79,20 MW da realizzarsi nel Comune di Manfredonia (FG).

120	SLE rare	-0.8378	1930.0	19.604	-10.816
121	SLE rare	-0.8415	1930.0	19.628	-10.851
122	SLE rare	-0.8420	1930.0	19.640	-10.858
123	SLE rare	-0.8418	1930.0	19.630	-10.854
124	SLE rare	-0.8423	1930.0	19.643	-10.861
125	SLE rare	-0.8491	1930.0	19.693	-10.927
126	SLE rare	-0.8497	1930.0	19.705	-10.934
127	SLE rare	-0.8463	1930.0	19.669	-10.899
128	SLE rare	-0.8469	1930.0	19.682	-10.906
129	SLE rare	-0.8567	1930.0	19.757	-11.003
130	SLE rare	-0.8572	1930.0	19.770	-11.010
131	SLE freq	-0.8308	1930.0	19.536	-10.745
132	SLE freq	-0.8313	1930.0	19.548	-10.751
133	SLE freq	-0.8312	1930.0	19.547	-10.750
134	SLE freq	-0.8311	1930.0	19.539	-10.747
135	SLE freq	-0.8315	1930.0	19.549	-10.753
136	SLE freq	-0.8317	1930.0	19.544	-10.754
137	SLE freq	-0.8322	1930.0	19.555	-10.759
138	SLE freq	-0.8329	1930.0	19.555	-10.766
139	SLE freq	-0.8334	1930.0	19.565	-10.771
140	SLE freq	-0.8345	1930.0	19.568	-10.781
141	SLE freq	-0.8349	1930.0	19.578	-10.787
142	SLE freq	-0.8360	1930.0	19.581	-10.796

Progetto dell'impianto eolico denominato "Foggia" della potenza complessiva di 79,20 MW da realizzarsi nel Comune di Manfredonia (FG).

143	SLE freq	-0.8364	1930.0	19.591	-10.802
144	SLE q.p.	-0.8308	1930.0	19.536	-10.745
145	SLE q.p.	-0.8312	1930.0	19.547	-10.750

Cedimento massimo in cmb n. 130 = -11.010 cm

648

### Elemento Platea n. 56

Cmb. n.	Tipo	Car. Netto daN/cm <sup>2</sup>	Prof. cm	Sigm.Z/Sigm.Lit. %	Cedim.Edom. cm
109	SLE rare	-0.8304	1930.0	18.745	-10.447
110	SLE rare	-0.8309	1930.0	18.758	-10.454
111	SLE rare	-0.8316	1930.0	18.755	-10.458
112	SLE rare	-0.8322	1930.0	18.767	-10.465
113	SLE rare	-0.8324	1930.0	18.762	-10.466
114	SLE rare	-0.8330	1930.0	18.774	-10.473
115	SLE rare	-0.8344	1930.0	18.777	-10.485
116	SLE rare	-0.8349	1930.0	18.789	-10.492
117	SLE rare	-0.8370	1930.0	18.798	-10.510
118	SLE rare	-0.8376	1930.0	18.811	-10.517
119	SLE rare	-0.8395	1930.0	18.818	-10.534
120	SLE rare	-0.8400	1930.0	18.830	-10.541
121	SLE rare	-0.8455	1930.0	18.867	-10.592
122	SLE rare	-0.8461	1930.0	18.879	-10.599
123	SLE rare	-0.8459	1930.0	18.870	-10.596

Progetto dell'impianto eolico denominato "Foggia" della potenza complessiva di 79,20 MW da realizzarsi nel Comune di Manfredonia (FG).

124	SLE rare	-0.8465	1930.0	18.882	-10.603
125	SLE rare	-0.8563	1930.0	18.953	-10.696
126	SLE rare	-0.8568	1930.0	18.965	-10.702
127	SLE rare	-0.8523	1930.0	18.921	-10.658
128	SLE rare	-0.8529	1930.0	18.934	-10.664
129	SLE rare	-0.8669	1930.0	19.039	-10.798
130	SLE rare	-0.8675	1930.0	19.051	-10.805
131	SLE freq	-0.8304	1930.0	18.745	-10.447
132	SLE freq	-0.8309	1930.0	18.756	-10.453
133	SLE freq	-0.8308	1930.0	18.755	-10.452
134	SLE freq	-0.8308	1930.0	18.749	-10.451
135	SLE freq	-0.8312	1930.0	18.758	-10.456
136	SLE freq	-0.8317	1930.0	18.756	-10.459
137	SLE freq	-0.8322	1930.0	18.766	-10.465
138	SLE freq	-0.8334	1930.0	18.770	-10.476
139	SLE freq	-0.8339	1930.0	18.779	-10.481
140	SLE freq	-0.8356	1930.0	18.787	-10.496
141	SLE freq	-0.8360	1930.0	18.797	-10.502
142	SLE freq	-0.8377	1930.0	18.804	-10.517
143	SLE freq	-0.8381	1930.0	18.814	-10.522
144	SLE q.p.	-0.8304	1930.0	18.745	-10.447
145	SLE q.p.	-0.8308	1930.0	18.755	-10.452

Cedimento massimo in cmb n. 130 = -10.805 cm



### Elemento Platea n. 57

Cmb.	Tipo	Car. Netto	Prof.	Sigm.Z/Sigm.Lit.	Cedim.Edom.
n.		daN/cm <sup>2</sup>	cm	%	cm
109	SLE rare	-0.8300	1830.0	19.976	-9.709
110	SLE rare	-0.8305	1830.0	19.989	-9.715
111	SLE rare	-0.8315	1830.0	19.990	-9.723
112	SLE rare	-0.8321	1930.0	17.758	-10.043
113	SLE rare	-0.8326	1830.0	19.999	-9.732
114	SLE rare	-0.8331	1930.0	17.766	-10.053
115	SLE rare	-0.8351	1930.0	17.773	-10.069
116	SLE rare	-0.8356	1930.0	17.784	-10.076
117	SLE rare	-0.8385	1930.0	17.798	-10.100
118	SLE rare	-0.8390	1930.0	17.810	-10.107
119	SLE rare	-0.8417	1930.0	17.822	-10.129
120	SLE rare	-0.8422	1930.0	17.833	-10.136
121	SLE rare	-0.8495	1930.0	17.880	-10.201
122	SLE rare	-0.8500	1930.0	17.891	-10.207
123	SLE rare	-0.8500	1930.0	17.884	-10.206
124	SLE rare	-0.8505	1930.0	17.895	-10.212
125	SLE rare	-0.8633	1930.0	17.983	-10.328
126	SLE rare	-0.8639	1930.0	17.994	-10.334
127	SLE rare	-0.8582	1930.0	17.945	-10.281

Progetto dell'impianto eolico denominato "Foggia" della potenza complessiva di 79,20 MW da realizzarsi nel Comune di Manfredonia (FG).

128	SLE rare	-0.8588	1930.0	17.956	-10.288
129	SLE rare	-0.8771	1930.0	18.085	-10.454
130	SLE rare	-0.8776	1930.0	18.097	-10.460
131	SLE freq	-0.8300	1830.0	19.976	-9.709
132	SLE freq	-0.8305	1830.0	19.987	-9.714
133	SLE freq	-0.8304	1830.0	19.986	-9.714
134	SLE freq	-0.8305	1830.0	19.980	-9.713
135	SLE freq	-0.8309	1830.0	19.991	-9.719
136	SLE freq	-0.8317	1830.0	19.991	-9.724
137	SLE freq	-0.8321	1930.0	17.757	-10.043
138	SLE freq	-0.8339	1930.0	17.764	-10.058
139	SLE freq	-0.8343	1930.0	17.773	-10.063
140	SLE freq	-0.8366	1930.0	17.784	-10.084
141	SLE freq	-0.8371	1930.0	17.794	-10.089
142	SLE freq	-0.8394	1930.0	17.805	-10.109
143	SLE freq	-0.8398	1930.0	17.814	-10.114
144	SLE q.p.	-0.8300	1830.0	19.976	-9.709
145	SLE q.p.	-0.8304	1830.0	19.986	-9.714

Cedimento massimo in cmb n. 130 = -10.460 cm

### Elemento Platea n. 58

Cmb.	Tipo	Car. Netto	Prof.	Sigm.Z/Sigm.Lit.	Cedim.Edom.
n.		daN/cm <sup>2</sup>	cm	%	cm

**PROJETTO engineering s.r.l.**  
società d'ingegneria

**RELAZIONE STRUTTURE**

Direttore Tecnico: ING. LEONARDO FILOTICO  
Cap. Soc. 119.000,00 € Codice Fiscale: 02658050733  
Partita Iva : 02658050733  
Sede Legale: Via dei Mille 5, 74024 Manduria - Taranto  
Sede Operativa: Z.I. Lotto 31, 74020 San Marzano di San Giuseppe - Taranto  
Tel 099 9574694 fax 099 2222834 mob. 3491735914



Progetto dell'impianto eolico denominato "Foggia" della potenza complessiva di 79,20 MW da realizzarsi nel Comune di Manfredonia (FG).

109	SLE rare	-0.8295	1830.0	18.565	-9.144
110	SLE rare	-0.8300	1830.0	18.577	-9.150
111	SLE rare	-0.8314	1830.0	18.581	-9.160
112	SLE rare	-0.8320	1830.0	18.593	-9.166
113	SLE rare	-0.8327	1830.0	18.591	-9.170
114	SLE rare	-0.8333	1830.0	18.603	-9.176
115	SLE rare	-0.8358	1830.0	18.616	-9.196
116	SLE rare	-0.8363	1830.0	18.628	-9.202
117	SLE rare	-0.8399	1830.0	18.650	-9.231
118	SLE rare	-0.8405	1830.0	18.662	-9.237
119	SLE rare	-0.8438	1830.0	18.682	-9.263
120	SLE rare	-0.8444	1830.0	18.694	-9.269
121	SLE rare	-0.8534	1830.0	18.759	-9.343
122	SLE rare	-0.8539	1830.0	18.771	-9.349
123	SLE rare	-0.8540	1830.0	18.764	-9.349
124	SLE rare	-0.8545	1830.0	18.777	-9.355
125	SLE rare	-0.8703	1830.0	18.897	-9.485
126	SLE rare	-0.8709	1830.0	18.909	-9.491
127	SLE rare	-0.8641	1830.0	18.847	-9.433
128	SLE rare	-0.8646	1830.0	18.859	-9.439
129	SLE rare	-0.8872	1830.0	19.034	-9.626
130	SLE rare	-0.8877	1830.0	19.047	-9.632
131	SLE freq	-0.8295	1830.0	18.565	-9.144

Progetto dell'impianto eolico denominato "Foggia" della potenza complessiva di 79,20 MW da realizzarsi nel Comune di Manfredonia (FG).

132	SLE freq	-0.8300	1830.0	18.576	-9.149
133	SLE freq	-0.8299	1830.0	18.575	-9.148
134	SLE freq	-0.8301	1830.0	18.570	-9.149
135	SLE freq	-0.8306	1830.0	18.580	-9.154
136	SLE freq	-0.8316	1830.0	18.582	-9.161
137	SLE freq	-0.8320	1830.0	18.592	-9.166
138	SLE freq	-0.8343	1830.0	18.604	-9.184
139	SLE freq	-0.8347	1830.0	18.614	-9.188
140	SLE freq	-0.8377	1830.0	18.632	-9.212
141	SLE freq	-0.8381	1830.0	18.641	-9.217
142	SLE freq	-0.8410	1830.0	18.659	-9.240
143	SLE freq	-0.8415	1830.0	18.669	-9.245
144	SLE q.p.	-0.8295	1830.0	18.565	-9.144
145	SLE q.p.	-0.8299	1830.0	18.575	-9.148

Cedimento massimo in cmb n. 130 = -9.632 cm

#### Elemento Platea n. 59

Cmb.	Tipo	Car. Netto	Prof.	Sigm.Z/Sigm.Lit.	Cedim.Edom.
n.		daN/cm <sup>2</sup>	cm	%	cm
109	SLE rare	-0.8290	1730.0	19.048	-8.070
110	SLE rare	-0.8295	1730.0	19.060	-8.075
111	SLE rare	-0.8313	1730.0	19.068	-8.087
112	SLE rare	-0.8318	1730.0	19.080	-8.092

**PROJETTO engineering s.r.l.**  
società d'ingegneria

Direttore Tecnico: ING. LEONARDO FILOTICO  
Cap. Soc. 119.000,00 € Codice Fiscale: 02658050733  
Partita Iva : 02658050733  
Sede Legale: Via dei Mille 5, 74024 Manduria - Taranto  
Sede Operativa: Z.I. Lotto 31, 74020 San Marzano di San Giuseppe - Taranto  
Tel 099 9574694 fax 099 2222834 mob. 3491735914

RELAZIONE STRUTTURE



Progetto dell'impianto eolico denominato "Foggia" della potenza complessiva di 79,20 MW da realizzarsi nel Comune di Manfredonia (FG).

113	SLE rare	-0.8328	1730.0	19.081	-8.098
114	SLE rare	-0.8333	1730.0	19.093	-8.103
115	SLE rare	-0.8364	1730.0	19.112	-8.124
116	SLE rare	-0.8369	1730.0	19.124	-8.130
117	SLE rare	-0.8413	1730.0	19.155	-8.161
118	SLE rare	-0.8419	1730.0	19.167	-8.166
119	SLE rare	-0.8459	1730.0	19.195	-8.195
120	SLE rare	-0.8465	1730.0	19.207	-8.200
121	SLE rare	-0.8572	1730.0	19.292	-8.278
122	SLE rare	-0.8578	1730.0	19.305	-8.283
123	SLE rare	-0.8580	1730.0	19.299	-8.283
124	SLE rare	-0.8585	1730.0	19.311	-8.288
125	SLE rare	-0.8773	1730.0	19.466	-8.426
126	SLE rare	-0.8778	1730.0	19.478	-8.431
127	SLE rare	-0.8699	1730.0	19.402	-8.371
128	SLE rare	-0.8705	1730.0	19.415	-8.377
129	SLE rare	-0.8972	1730.0	19.639	-8.572
130	SLE rare	-0.8978	1730.0	19.651	-8.578
131	SLE freq	-0.8290	1730.0	19.048	-8.070
132	SLE freq	-0.8295	1730.0	19.059	-8.074
133	SLE freq	-0.8294	1730.0	19.058	-8.074
134	SLE freq	-0.8298	1730.0	19.055	-8.075
135	SLE freq	-0.8302	1730.0	19.064	-8.080

Progetto dell'impianto eolico denominato "Foggia" della potenza complessiva di 79,20 MW da realizzarsi nel Comune di Manfredonia (FG).

136	SLE freq	-0.8315	1730.0	19.069	-8.088
137	SLE freq	-0.8319	1730.0	19.079	-8.092
138	SLE freq	-0.8346	1730.0	19.097	-8.111
139	SLE freq	-0.8351	1730.0	19.107	-8.116
140	SLE freq	-0.8387	1730.0	19.132	-8.141
141	SLE freq	-0.8391	1730.0	19.141	-8.145
142	SLE freq	-0.8426	1730.0	19.166	-8.170
143	SLE freq	-0.8431	1730.0	19.176	-8.174
144	SLE q.p.	-0.8290	1730.0	19.048	-8.070
145	SLE q.p.	-0.8294	1730.0	19.058	-8.074

Cedimento massimo in cmb n. 130 = -8.578 cm

#### Elemento Platea n. 60

Cmb.	Tipo	Car. Netto	Prof.	Sigm.Z/Sigm.Lit.	Cedim.Edom.
n.		daN/cm <sup>2</sup>	cm	%	cm
109	SLE rare	-0.8285	1630.0	19.063	-6.679
110	SLE rare	-0.8290	1630.0	19.075	-6.683
111	SLE rare	-0.8311	1630.0	19.086	-6.695
112	SLE rare	-0.8317	1630.0	19.098	-6.699
113	SLE rare	-0.8329	1630.0	19.102	-6.705
114	SLE rare	-0.8334	1630.0	19.114	-6.710
115	SLE rare	-0.8370	1630.0	19.139	-6.730
116	SLE rare	-0.8376	1630.0	19.151	-6.735

**PROJETTO engineering s.r.l.**  
società d'ingegneria

RELAZIONE STRUTTURE

Direttore Tecnico: ING. LEONARDO FILOTICO  
Cap. Soc. 119.000,00 € Codice Fiscale: 02658050733  
Partita Iva : 02658050733  
Sede Legale: Via dei Mille 5, 74024 Manduria - Taranto  
Sede Operativa: Z.I. Lotto 31, 74020 San Marzano di San Giuseppe - Taranto  
Tel 099 9574694 fax 099 2222834 mob. 3491735914



Progetto dell'impianto eolico denominato "Foggia" della potenza complessiva di 79,20 MW da realizzarsi nel Comune di Manfredonia (FG).

117	SLE rare	-0.8427	1630.0	19.189	-6.764
118	SLE rare	-0.8433	1630.0	19.202	-6.769
119	SLE rare	-0.8480	1630.0	19.237	-6.796
120	SLE rare	-0.8486	1630.0	19.249	-6.801
121	SLE rare	-0.8611	1630.0	19.353	-6.874
122	SLE rare	-0.8616	1630.0	19.365	-6.879
123	SLE rare	-0.8619	1630.0	19.361	-6.880
124	SLE rare	-0.8625	1630.0	19.373	-6.884
125	SLE rare	-0.8842	1630.0	19.559	-7.013
126	SLE rare	-0.8848	1630.0	19.572	-7.018
127	SLE rare	-0.8758	1630.0	19.484	-6.962
128	SLE rare	-0.8763	1630.0	19.496	-6.967
129	SLE rare	-0.9073	1630.0	19.764	-7.151
130	SLE rare	-0.9078	1630.0	19.777	-7.156
131	SLE freq	-0.8285	1630.0	19.063	-6.679
132	SLE freq	-0.8290	1630.0	19.074	-6.683
133	SLE freq	-0.8289	1630.0	19.072	-6.683
134	SLE freq	-0.8294	1630.0	19.070	-6.684
135	SLE freq	-0.8298	1630.0	19.080	-6.688
136	SLE freq	-0.8313	1630.0	19.088	-6.696
137	SLE freq	-0.8318	1630.0	19.098	-6.700
138	SLE freq	-0.8350	1630.0	19.121	-6.718
139	SLE freq	-0.8354	1630.0	19.130	-6.722

656

**PROJETTO engineering s.r.l.**  
società d'ingegneria

RELAZIONE STRUTTURE

Direttore Tecnico: ING. LEONARDO FILOTICO  
Cap. Soc. 119.000,00 € Codice Fiscale: 02658050733  
Partita Iva : 02658050733  
Sede Legale: Via dei Mille 5, 74024 Manduria - Taranto  
Sede Operativa: Z.I. Lotto 31, 74020 San Marzano di San Giuseppe - Taranto  
Tel 099 9574694 fax 099 2222834 mob. 3491735914



Progetto dell'impianto eolico denominato "Foggia" della potenza complessiva di 79,20 MW da realizzarsi nel Comune di Manfredonia (FG).

140	SLE freq	-0.8396	1630.0	19.162	-6.746
141	SLE freq	-0.8401	1630.0	19.172	-6.749
142	SLE freq	-0.8442	1630.0	19.203	-6.774
143	SLE freq	-0.8447	1630.0	19.213	-6.777
144	SLE q.p.	-0.8285	1630.0	19.063	-6.679
145	SLE q.p.	-0.8289	1630.0	19.072	-6.683

Cedimento massimo in cmb n. 130 = -7.156 cm

### Elemento Platea n. 61

Cmb.	Tipo	Car. Netto	Prof.	Sigm.Z/Sigm.Lit.	Cedim.Edom.
n.		daN/cm <sup>2</sup>	cm	%	cm
109	SLE rare	-0.8309	1930.0	19.738	-10.816
110	SLE rare	-0.8314	1930.0	19.751	-10.823
111	SLE rare	-0.8318	1930.0	19.745	-10.824
112	SLE rare	-0.8323	1930.0	19.758	-10.832
113	SLE rare	-0.8323	1930.0	19.750	-10.830
114	SLE rare	-0.8329	1930.0	19.763	-10.837
115	SLE rare	-0.8337	1930.0	19.762	-10.844
116	SLE rare	-0.8343	1930.0	19.775	-10.851
117	SLE rare	-0.8356	1930.0	19.778	-10.863
118	SLE rare	-0.8361	1930.0	19.791	-10.870
119	SLE rare	-0.8373	1930.0	19.793	-10.880
120	SLE rare	-0.8379	1930.0	19.806	-10.887

**PROJETTO engineering s.r.l.**  
società d'ingegneria

RELAZIONE STRUTTURE

Direttore Tecnico: ING. LEONARDO FILOTICO  
Cap. Soc. 119.000,00 € Codice Fiscale: 02658050733  
Partita Iva : 02658050733  
Sede Legale: Via dei Mille 5, 74024 Manduria - Taranto  
Sede Operativa: Z.I. Lotto 31, 74020 San Marzano di San Giuseppe - Taranto  
Tel 099 9574694 fax 099 2222834 mob. 3491735914





Progetto dell'impianto eolico denominato "Foggia" della potenza complessiva di 79,20 MW da realizzarsi nel Comune di Manfredonia (FG).

121	SLE rare	-0.8416	1930.0	19.830	-10.923
122	SLE rare	-0.8422	1930.0	19.843	-10.931
123	SLE rare	-0.8419	1930.0	19.833	-10.926
124	SLE rare	-0.8425	1930.0	19.846	-10.933
125	SLE rare	-0.8492	1930.0	19.896	-11.000
126	SLE rare	-0.8498	1930.0	19.909	-11.007
127	SLE rare	-0.8465	1930.0	19.872	-10.972
128	SLE rare	-0.8470	1930.0	19.885	-10.979
129	SLE rare	-0.8568	1930.0	19.962	-11.076
130	SLE rare	-0.8574	1930.0	19.975	-11.083
131	SLE freq	-0.8309	1930.0	19.738	-10.816
132	SLE freq	-0.8314	1930.0	19.749	-10.822
133	SLE freq	-0.8313	1930.0	19.748	-10.821
134	SLE freq	-0.8312	1930.0	19.740	-10.819
135	SLE freq	-0.8316	1930.0	19.751	-10.824
136	SLE freq	-0.8318	1930.0	19.746	-10.825
137	SLE freq	-0.8323	1930.0	19.756	-10.831
138	SLE freq	-0.8330	1930.0	19.756	-10.837
139	SLE freq	-0.8335	1930.0	19.767	-10.843
140	SLE freq	-0.8346	1930.0	19.769	-10.853
141	SLE freq	-0.8350	1930.0	19.780	-10.858
142	SLE freq	-0.8361	1930.0	19.783	-10.868
143	SLE freq	-0.8365	1930.0	19.793	-10.874

Progetto dell'impianto eolico denominato "Foggia" della potenza complessiva di 79,20 MW da realizzarsi nel Comune di Manfredonia (FG).

144	SLE q.p.	-0.8309	1930.0	19.738	-10.816
145	SLE q.p.	-0.8313	1930.0	19.748	-10.821

Cedimento massimo in cmb n. 130 = -11.083 cm

### Elemento Platea n. 62

Cmb. n.	Tipo	Car. Netto daN/cm <sup>2</sup>	Prof. cm	Sigm.Z/Sigm.Lit. %	Cedim.Edom. cm
109	SLE rare	-0.8305	1930.0	18.977	-10.537
110	SLE rare	-0.8311	1930.0	18.989	-10.544
111	SLE rare	-0.8318	1930.0	18.987	-10.549
112	SLE rare	-0.8323	1930.0	18.999	-10.556
113	SLE rare	-0.8327	1930.0	18.994	-10.558
114	SLE rare	-0.8332	1930.0	19.006	-10.565
115	SLE rare	-0.8347	1930.0	19.011	-10.577
116	SLE rare	-0.8352	1930.0	19.023	-10.584
117	SLE rare	-0.8374	1930.0	19.033	-10.604
118	SLE rare	-0.8380	1930.0	19.046	-10.611
119	SLE rare	-0.8400	1930.0	19.054	-10.629
120	SLE rare	-0.8406	1930.0	19.067	-10.636
121	SLE rare	-0.8463	1930.0	19.106	-10.691
122	SLE rare	-0.8469	1930.0	19.118	-10.698
123	SLE rare	-0.8468	1930.0	19.109	-10.695
124	SLE rare	-0.8473	1930.0	19.122	-10.702

Progetto dell'impianto eolico denominato "Foggia" della potenza complessiva di 79,20 MW da realizzarsi nel Comune di Manfredonia (FG).

125	SLE rare	-0.8576	1930.0	19.198	-10.800
126	SLE rare	-0.8581	1930.0	19.210	-10.807
127	SLE rare	-0.8535	1930.0	19.164	-10.760
128	SLE rare	-0.8540	1930.0	19.177	-10.767
129	SLE rare	-0.8688	1930.0	19.289	-10.909
130	SLE rare	-0.8693	1930.0	19.302	-10.916
131	SLE freq	-0.8305	1930.0	18.977	-10.537
132	SLE freq	-0.8310	1930.0	18.988	-10.543
133	SLE freq	-0.8310	1930.0	18.987	-10.542
134	SLE freq	-0.8310	1930.0	18.980	-10.541
135	SLE freq	-0.8314	1930.0	18.990	-10.547
136	SLE freq	-0.8319	1930.0	18.988	-10.550
137	SLE freq	-0.8323	1930.0	18.998	-10.556
138	SLE freq	-0.8337	1930.0	19.003	-10.568
139	SLE freq	-0.8341	1930.0	19.012	-10.573
140	SLE freq	-0.8359	1930.0	19.021	-10.590
141	SLE freq	-0.8364	1930.0	19.031	-10.595
142	SLE freq	-0.8382	1930.0	19.039	-10.611
143	SLE freq	-0.8386	1930.0	19.049	-10.617
144	SLE q.p.	-0.8305	1930.0	18.977	-10.537
145	SLE q.p.	-0.8310	1930.0	18.987	-10.542

Cedimento massimo in cmb n. 130 = -10.916 cm

**PROJETTO engineering s.r.l.**  
società d'ingegneria

Direttore Tecnico: ING. LEONARDO FILOTICO  
Cap. Soc. 119.000,00 € Codice Fiscale: 02658050733  
Partita Iva : 02658050733  
Sede Legale: Via dei Mille 5, 74024 Manduria - Taranto  
Sede Operativa: Z.I. Lotto 31, 74020 San Marzano di San Giuseppe - Taranto  
Tel 099 9574694 fax 099 2222834 mob. 3491735914

RELAZIONE STRUTTURE



Progetto dell'impianto eolico denominato "Foggia" della potenza complessiva di 79,20 MW da realizzarsi nel Comune di Manfredonia (FG).

### Elemento Platea n. 63

Cmb.	Tipo	Car. Netto	Prof.	Sigm.Z/Sigm.Lit.	Cedim.Edom.
n.		daN/cm <sup>2</sup>	cm	%	cm
109	SLE rare	-0.8301	1930.0	17.965	-10.124
110	SLE rare	-0.8306	1930.0	17.976	-10.131
111	SLE rare	-0.8318	1930.0	17.977	-10.140
112	SLE rare	-0.8323	1930.0	17.989	-10.146
113	SLE rare	-0.8329	1930.0	17.986	-10.150
114	SLE rare	-0.8335	1930.0	17.998	-10.157
115	SLE rare	-0.8356	1930.0	18.006	-10.175
116	SLE rare	-0.8361	1930.0	18.018	-10.181
117	SLE rare	-0.8392	1930.0	18.034	-10.209
118	SLE rare	-0.8398	1930.0	18.045	-10.215
119	SLE rare	-0.8426	1930.0	18.059	-10.240
120	SLE rare	-0.8432	1930.0	18.071	-10.247
121	SLE rare	-0.8510	1930.0	18.123	-10.318
122	SLE rare	-0.8516	1930.0	18.135	-10.324
123	SLE rare	-0.8516	1930.0	18.127	-10.323
124	SLE rare	-0.8521	1930.0	18.139	-10.330
125	SLE rare	-0.8659	1930.0	18.235	-10.456
126	SLE rare	-0.8664	1930.0	18.247	-10.462
127	SLE rare	-0.8604	1930.0	18.194	-10.405
128	SLE rare	-0.8610	1930.0	18.206	-10.412

661

Progetto dell'impianto eolico denominato "Foggia" della potenza complessiva di 79,20 MW da realizzarsi nel Comune di Manfredonia (FG).

129	SLE rare	-0.8807	1930.0	18.347	-10.592
130	SLE rare	-0.8812	1930.0	18.359	-10.599
131	SLE freq	-0.8301	1930.0	17.965	-10.124
132	SLE freq	-0.8306	1930.0	17.975	-10.130
133	SLE freq	-0.8305	1930.0	17.974	-10.129
134	SLE freq	-0.8307	1930.0	17.969	-10.129
135	SLE freq	-0.8311	1930.0	17.978	-10.135
136	SLE freq	-0.8319	1930.0	17.978	-10.141
137	SLE freq	-0.8324	1930.0	17.988	-10.146
138	SLE freq	-0.8343	1930.0	17.996	-10.163
139	SLE freq	-0.8347	1930.0	18.006	-10.168
140	SLE freq	-0.8373	1930.0	18.019	-10.190
141	SLE freq	-0.8377	1930.0	18.028	-10.196
142	SLE freq	-0.8402	1930.0	18.041	-10.218
143	SLE freq	-0.8406	1930.0	18.050	-10.223
144	SLE q.p.	-0.8301	1930.0	17.965	-10.124
145	SLE q.p.	-0.8305	1930.0	17.974	-10.129

Cedimento massimo in cmb n. 130 = -10.599 cm

#### Elemento Platea n. 64

Cmb.	Tipo	Car. Netto	Prof.	Sigm.Z/Sigm.Lit.	Cedim.Edom.
n.		daN/cm <sup>2</sup>	cm	%	cm
109	SLE rare	-0.8297	1830.0	18.801	-9.245

**PROJETTO engineering s.r.l.**  
società d'ingegneria

Direttore Tecnico: ING. LEONARDO FILOTICO  
Cap. Soc. 119.000,00 € Codice Fiscale: 02658050733  
Partita Iva : 02658050733  
Sede Legale: Via dei Mille 5, 74024 Manduria - Taranto  
Sede Operativa: Z.I. Lotto 31, 74020 San Marzano di San Giuseppe - Taranto  
Tel 099 9574694 fax 099 2222834 mob. 3491735914

RELAZIONE STRUTTURE



Progetto dell'impianto eolico denominato "Foggia" della potenza complessiva di 79,20 MW da realizzarsi nel Comune di Manfredonia (FG).

110	SLE rare	-0.8302	1830.0	18.813	-9.251
111	SLE rare	-0.8317	1830.0	18.818	-9.263
112	SLE rare	-0.8323	1830.0	18.830	-9.269
113	SLE rare	-0.8331	1830.0	18.830	-9.275
114	SLE rare	-0.8337	1830.0	18.842	-9.281
115	SLE rare	-0.8365	1830.0	18.857	-9.303
116	SLE rare	-0.8370	1830.0	18.869	-9.309
117	SLE rare	-0.8410	1830.0	18.895	-9.341
118	SLE rare	-0.8416	1830.0	18.907	-9.347
119	SLE rare	-0.8452	1830.0	18.930	-9.377
120	SLE rare	-0.8458	1830.0	18.942	-9.383
121	SLE rare	-0.8556	1830.0	19.016	-9.466
122	SLE rare	-0.8562	1830.0	19.028	-9.472
123	SLE rare	-0.8563	1830.0	19.022	-9.471
124	SLE rare	-0.8569	1830.0	19.034	-9.477
125	SLE rare	-0.8741	1830.0	19.169	-9.622
126	SLE rare	-0.8747	1830.0	19.181	-9.628
127	SLE rare	-0.8674	1830.0	19.113	-9.565
128	SLE rare	-0.8679	1830.0	19.125	-9.571
129	SLE rare	-0.8925	1830.0	19.321	-9.778
130	SLE rare	-0.8930	1830.0	19.333	-9.784
131	SLE freq	-0.8297	1830.0	18.801	-9.245
132	SLE freq	-0.8301	1830.0	18.812	-9.250

Progetto dell'impianto eolico denominato "Foggia" della potenza complessiva di 79,20 MW da realizzarsi nel Comune di Manfredonia (FG).

133	SLE freq	-0.8301	1830.0	18.810	-9.250
134	SLE freq	-0.8304	1830.0	18.806	-9.251
135	SLE freq	-0.8308	1830.0	18.816	-9.256
136	SLE freq	-0.8319	1830.0	18.820	-9.264
137	SLE freq	-0.8324	1830.0	18.829	-9.269
138	SLE freq	-0.8348	1830.0	18.844	-9.289
139	SLE freq	-0.8353	1830.0	18.854	-9.294
140	SLE freq	-0.8385	1830.0	18.874	-9.320
141	SLE freq	-0.8390	1830.0	18.884	-9.325
142	SLE freq	-0.8422	1830.0	18.905	-9.352
143	SLE freq	-0.8427	1830.0	18.915	-9.356
144	SLE q.p.	-0.8297	1830.0	18.801	-9.245
145	SLE q.p.	-0.8301	1830.0	18.810	-9.250

Cedimento massimo in cmb n. 130 = -9.784 cm

**Elemento Platea n. 65**

Cmb.	Tipo	Car. Netto	Prof.	Sigm.Z/Sigm.Lit.	Cedim.Edom.
n.		daN/cm <sup>2</sup>	cm	%	cm
109	SLE rare	-0.8292	1730.0	19.252	-8.164
110	SLE rare	-0.8297	1730.0	19.265	-8.169
111	SLE rare	-0.8317	1730.0	19.275	-8.183
112	SLE rare	-0.8322	1730.0	19.287	-8.188
113	SLE rare	-0.8334	1730.0	19.289	-8.195



Progetto dell'impianto eolico denominato "Foggia" della potenza complessiva di 79,20 MW da realizzarsi nel Comune di Manfredonia (FG).

114	SLE rare	-0.8339	1730.0	19.302	-8.200
115	SLE rare	-0.8373	1730.0	19.324	-8.225
116	SLE rare	-0.8379	1730.0	19.337	-8.230
117	SLE rare	-0.8428	1730.0	19.372	-8.265
118	SLE rare	-0.8433	1730.0	19.384	-8.271
119	SLE rare	-0.8478	1730.0	19.416	-8.303
120	SLE rare	-0.8484	1730.0	19.429	-8.308
121	SLE rare	-0.8602	1730.0	19.525	-8.396
122	SLE rare	-0.8608	1730.0	19.538	-8.401
123	SLE rare	-0.8611	1730.0	19.533	-8.402
124	SLE rare	-0.8616	1730.0	19.545	-8.408
125	SLE rare	-0.8823	1730.0	19.720	-8.561
126	SLE rare	-0.8829	1730.0	19.732	-8.566
127	SLE rare	-0.8742	1730.0	19.649	-8.501
128	SLE rare	-0.8748	1730.0	19.661	-8.506
129	SLE rare	-0.9043	1730.0	19.913	-8.725
130	SLE rare	-0.9048	1730.0	19.925	-8.730
131	SLE freq	-0.8292	1730.0	19.252	-8.164
132	SLE freq	-0.8297	1730.0	19.264	-8.169
133	SLE freq	-0.8296	1730.0	19.263	-8.168
134	SLE freq	-0.8300	1730.0	19.260	-8.170
135	SLE freq	-0.8304	1730.0	19.270	-8.174
136	SLE freq	-0.8319	1730.0	19.276	-8.184



Progetto dell'impianto eolico denominato "Foggia" della potenza complessiva di 79,20 MW da realizzarsi nel Comune di Manfredonia (FG).

137	SLE freq	-0.8323	1730.0	19.286	-8.188
138	SLE freq	-0.8354	1730.0	19.307	-8.210
139	SLE freq	-0.8358	1730.0	19.317	-8.215
140	SLE freq	-0.8398	1730.0	19.346	-8.243
141	SLE freq	-0.8402	1730.0	19.356	-8.248
142	SLE freq	-0.8442	1730.0	19.384	-8.276
143	SLE freq	-0.8446	1730.0	19.395	-8.280
144	SLE q.p.	-0.8292	1730.0	19.252	-8.164
145	SLE q.p.	-0.8296	1730.0	19.263	-8.168

Cedimento massimo in cmb n. 130 = -8.730 cm

#### Elemento Platea n. 66

Cmb.	Tipo	Car. Netto	Prof.	Sigm.Z/Sigm.Lit.	Cedim.Edom.
n.		daN/cm <sup>2</sup>	cm	%	cm
109	SLE rare	-0.8287	1630.0	19.190	-6.750
110	SLE rare	-0.8292	1630.0	19.203	-6.755
111	SLE rare	-0.8316	1630.0	19.217	-6.768
112	SLE rare	-0.8322	1630.0	19.229	-6.772
113	SLE rare	-0.8336	1630.0	19.234	-6.780
114	SLE rare	-0.8341	1630.0	19.246	-6.784
115	SLE rare	-0.8382	1630.0	19.275	-6.808
116	SLE rare	-0.8387	1630.0	19.288	-6.812
117	SLE rare	-0.8445	1630.0	19.332	-6.846

**PROJETTO engineering s.r.l.**  
società d'ingegneria

RELAZIONE STRUTTURE

Direttore Tecnico: ING. LEONARDO FILOTICO  
Cap. Soc. 119.000,00 € Codice Fiscale: 02658050733  
Partita Iva : 02658050733  
Sede Legale: Via dei Mille 5, 74024 Manduria - Taranto  
Sede Operativa: Z.I. Lotto 31, 74020 San Marzano di San Giuseppe - Taranto  
Tel 099 9574694 fax 099 2222834 mob. 3491735914



Progetto dell'impianto eolico denominato "Foggia" della potenza complessiva di 79,20 MW da realizzarsi nel Comune di Manfredonia (FG).

118	SLE rare	-0.8450	1630.0	19.345	-6.851
119	SLE rare	-0.8504	1630.0	19.385	-6.882
120	SLE rare	-0.8509	1630.0	19.398	-6.886
121	SLE rare	-0.8648	1630.0	19.515	-6.970
122	SLE rare	-0.8654	1630.0	19.528	-6.974
123	SLE rare	-0.8658	1630.0	19.524	-6.976
124	SLE rare	-0.8664	1630.0	19.536	-6.980
125	SLE rare	-0.8905	1630.0	19.746	-7.126
126	SLE rare	-0.8911	1630.0	19.759	-7.130
127	SLE rare	-0.8811	1630.0	19.662	-7.069
128	SLE rare	-0.8817	1630.0	19.674	-7.073
129	SLE rare	-0.9161	1630.0	19.976	-7.281
130	SLE rare	-0.9166	1630.0	19.988	-7.285
131	SLE freq	-0.8287	1630.0	19.190	-6.750
132	SLE freq	-0.8292	1630.0	19.202	-6.754
133	SLE freq	-0.8291	1630.0	19.200	-6.754
134	SLE freq	-0.8297	1630.0	19.199	-6.756
135	SLE freq	-0.8301	1630.0	19.209	-6.760
136	SLE freq	-0.8319	1630.0	19.219	-6.769
137	SLE freq	-0.8323	1630.0	19.229	-6.773
138	SLE freq	-0.8359	1630.0	19.255	-6.794
139	SLE freq	-0.8364	1630.0	19.265	-6.798
140	SLE freq	-0.8411	1630.0	19.301	-6.825

Progetto dell'impianto eolico denominato "Foggia" della potenza complessiva di 79,20 MW da realizzarsi nel Comune di Manfredonia (FG).

141	SLE freq	-0.8415	1630.0	19.311	-6.829
142	SLE freq	-0.8462	1630.0	19.347	-6.856
143	SLE freq	-0.8466	1630.0	19.357	-6.860
144	SLE q.p.	-0.8287	1630.0	19.190	-6.750
145	SLE q.p.	-0.8291	1630.0	19.200	-6.754

Cedimento massimo in cmb n. 130 = -7.285 cm

### Elemento Platea n. 67

Cmb.	Tipo	Car. Netto	Prof.	Sigm.Z/Sigm.Lit.	Cedim.Edom.
n.		daN/cm <sup>2</sup>	cm	%	cm
109	SLE rare	-0.8309	1930.0	19.805	-10.840
110	SLE rare	-0.8315	1930.0	19.818	-10.847
111	SLE rare	-0.8318	1930.0	19.813	-10.848
112	SLE rare	-0.8323	1930.0	19.826	-10.855
113	SLE rare	-0.8324	1930.0	19.818	-10.854
114	SLE rare	-0.8329	1930.0	19.831	-10.861
115	SLE rare	-0.8337	1930.0	19.830	-10.868
116	SLE rare	-0.8343	1930.0	19.842	-10.875
117	SLE rare	-0.8356	1930.0	19.846	-10.887
118	SLE rare	-0.8362	1930.0	19.859	-10.894
119	SLE rare	-0.8374	1930.0	19.861	-10.904
120	SLE rare	-0.8379	1930.0	19.874	-10.911
121	SLE rare	-0.8417	1930.0	19.898	-10.948

Progetto dell'impianto eolico denominato "Foggia" della potenza complessiva di 79,20 MW da realizzarsi nel Comune di Manfredonia (FG).

122	SLE rare	-0.8422	1930.0	19.911	-10.955
123	SLE rare	-0.8419	1930.0	19.901	-10.951
124	SLE rare	-0.8425	1930.0	19.914	-10.958
125	SLE rare	-0.8493	1930.0	19.964	-11.024
126	SLE rare	-0.8498	1930.0	19.977	-11.031
127	SLE rare	-0.8465	1930.0	19.940	-10.996
128	SLE rare	-0.8470	1930.0	19.953	-11.003
129	SLE rare	-0.8569	2030.0	17.751	-11.432
130	SLE rare	-0.8574	2030.0	17.762	-11.439
131	SLE freq	-0.8309	1930.0	19.805	-10.840
132	SLE freq	-0.8314	1930.0	19.817	-10.846
133	SLE freq	-0.8314	1930.0	19.815	-10.845
134	SLE freq	-0.8312	1930.0	19.808	-10.843
135	SLE freq	-0.8317	1930.0	19.818	-10.848
136	SLE freq	-0.8319	1930.0	19.813	-10.849
137	SLE freq	-0.8323	1930.0	19.824	-10.855
138	SLE freq	-0.8331	1930.0	19.824	-10.861
139	SLE freq	-0.8335	1930.0	19.834	-10.867
140	SLE freq	-0.8346	1930.0	19.837	-10.877
141	SLE freq	-0.8350	1930.0	19.847	-10.882
142	SLE freq	-0.8361	1930.0	19.850	-10.892
143	SLE freq	-0.8366	1930.0	19.861	-10.898
144	SLE q.p.	-0.8309	1930.0	19.805	-10.840

Progetto dell'impianto eolico denominato "Foggia" della potenza complessiva di 79,20 MW da realizzarsi nel Comune di Manfredonia (FG).

145 SLE q.p. -0.8314 1930.0 19.815 -10.845

Cedimento massimo in cmb n. 130 = -11.439 cm

### Elemento Platea n. 68

670

Cmb. n.	Tipo	Car. Netto daN/cm <sup>2</sup>	Prof. cm	Sigm.Z/Sigm.Lit. %	Cedim.Edom. cm
109	SLE rare	-0.8306	1930.0	19.056	-10.568
110	SLE rare	-0.8311	1930.0	19.069	-10.575
111	SLE rare	-0.8319	1930.0	19.067	-10.580
112	SLE rare	-0.8324	1930.0	19.079	-10.587
113	SLE rare	-0.8327	1930.0	19.074	-10.589
114	SLE rare	-0.8333	1930.0	19.087	-10.596
115	SLE rare	-0.8348	1930.0	19.091	-10.609
116	SLE rare	-0.8353	1930.0	19.103	-10.616
117	SLE rare	-0.8376	1930.0	19.114	-10.636
118	SLE rare	-0.8381	1930.0	19.126	-10.643
119	SLE rare	-0.8402	1930.0	19.136	-10.662
120	SLE rare	-0.8407	1930.0	19.148	-10.669
121	SLE rare	-0.8466	1930.0	19.188	-10.725
122	SLE rare	-0.8472	1930.0	19.201	-10.732
123	SLE rare	-0.8471	1930.0	19.192	-10.729
124	SLE rare	-0.8476	1930.0	19.204	-10.736
125	SLE rare	-0.8581	1930.0	19.282	-10.836

Progetto dell'impianto eolico denominato "Foggia" della potenza complessiva di 79,20 MW da realizzarsi nel Comune di Manfredonia (FG).

126	SLE rare	-0.8586	1930.0	19.295	-10.843
127	SLE rare	-0.8539	1930.0	19.248	-10.795
128	SLE rare	-0.8544	1930.0	19.260	-10.802
129	SLE rare	-0.8694	1930.0	19.376	-10.947
130	SLE rare	-0.8700	1930.0	19.388	-10.954
131	SLE freq	-0.8306	1930.0	19.056	-10.568
132	SLE freq	-0.8311	1930.0	19.067	-10.574
133	SLE freq	-0.8310	1930.0	19.066	-10.573
134	SLE freq	-0.8310	1930.0	19.060	-10.572
135	SLE freq	-0.8314	1930.0	19.070	-10.578
136	SLE freq	-0.8320	1930.0	19.068	-10.582
137	SLE freq	-0.8324	1930.0	19.078	-10.587
138	SLE freq	-0.8338	1930.0	19.083	-10.599
139	SLE freq	-0.8342	1930.0	19.093	-10.605
140	SLE freq	-0.8361	1930.0	19.102	-10.622
141	SLE freq	-0.8365	1930.0	19.111	-10.627
142	SLE freq	-0.8383	1930.0	19.120	-10.644
143	SLE freq	-0.8388	1930.0	19.130	-10.649
144	SLE q.p.	-0.8306	1930.0	19.056	-10.568
145	SLE q.p.	-0.8310	1930.0	19.066	-10.573

Cedimento massimo in cmb n. 130 = -10.954 cm

Elemento Platea n. 69

**PROJETTO engineering s.r.l.**  
società d'ingegneria

Direttore Tecnico: ING. LEONARDO FILOTICO  
Cap. Soc. 119.000,00 € Codice Fiscale: 02658050733  
Partita Iva : 02658050733  
Sede Legale: Via dei Mille 5, 74024 Manduria - Taranto  
Sede Operativa: Z.I. Lotto 31, 74020 San Marzano di San Giuseppe - Taranto  
Tel 099 9574694 fax 099 2222834 mob. 3491735914

RELAZIONE STRUTTURE



Progetto dell'impianto eolico denominato "Foggia" della potenza complessiva di 79,20 MW da realizzarsi nel Comune di Manfredonia (FG).

Cmb.	Tipo	Car. Netto	Prof.	Sigm.Z/Sigm.Lit.	Cedim.Edom.
n.		daN/cm <sup>2</sup>	cm	%	cm
109	SLE rare	-0.8302	1930.0	18.045	-10.159
110	SLE rare	-0.8307	1930.0	18.057	-10.166
111	SLE rare	-0.8319	1930.0	18.058	-10.175
112	SLE rare	-0.8324	1930.0	18.070	-10.182
113	SLE rare	-0.8330	1930.0	18.067	-10.186
114	SLE rare	-0.8336	1930.0	18.078	-10.192
115	SLE rare	-0.8358	1930.0	18.088	-10.211
116	SLE rare	-0.8363	1930.0	18.099	-10.218
117	SLE rare	-0.8395	1930.0	18.116	-10.246
118	SLE rare	-0.8400	1930.0	18.128	-10.253
119	SLE rare	-0.8430	1930.0	18.143	-10.278
120	SLE rare	-0.8435	1930.0	18.154	-10.285
121	SLE rare	-0.8516	1930.0	18.208	-10.358
122	SLE rare	-0.8521	1930.0	18.220	-10.365
123	SLE rare	-0.8521	1930.0	18.212	-10.363
124	SLE rare	-0.8527	1930.0	18.224	-10.370
125	SLE rare	-0.8668	1930.0	18.324	-10.500
126	SLE rare	-0.8673	1930.0	18.335	-10.506
127	SLE rare	-0.8612	1930.0	18.281	-10.448
128	SLE rare	-0.8617	1930.0	18.293	-10.454
129	SLE rare	-0.8819	1930.0	18.439	-10.640

Progetto dell'impianto eolico denominato "Foggia" della potenza complessiva di 79,20 MW da realizzarsi nel Comune di Manfredonia (FG).

130	SLE rare	-0.8824	1930.0	18.451	-10.647
131	SLE freq	-0.8302	1930.0	18.045	-10.159
132	SLE freq	-0.8306	1930.0	18.055	-10.165
133	SLE freq	-0.8306	1930.0	18.054	-10.164
134	SLE freq	-0.8307	1930.0	18.049	-10.164
135	SLE freq	-0.8312	1930.0	18.059	-10.170
136	SLE freq	-0.8320	1930.0	18.059	-10.176
137	SLE freq	-0.8325	1930.0	18.068	-10.182
138	SLE freq	-0.8344	1930.0	18.077	-10.199
139	SLE freq	-0.8349	1930.0	18.087	-10.204
140	SLE freq	-0.8375	1930.0	18.101	-10.227
141	SLE freq	-0.8379	1930.0	18.110	-10.232
142	SLE freq	-0.8405	1930.0	18.124	-10.255
143	SLE freq	-0.8409	1930.0	18.133	-10.260
144	SLE q.p.	-0.8302	1930.0	18.045	-10.159
145	SLE q.p.	-0.8306	1930.0	18.054	-10.164

Cedimento massimo in cmb n. 130 = -10.647 cm

#### Elemento Platea n. 70

Cmb.	Tipo	Car. Netto	Prof.	Sigm.Z/Sigm.Lit.	Cedim.Edom.
n.		daN/cm <sup>2</sup>	cm	%	cm
109	SLE rare	-0.8297	1830.0	18.884	-9.280
110	SLE rare	-0.8303	1830.0	18.896	-9.286

**PROJETTO engineering s.r.l.**  
società d'ingegneria

Direttore Tecnico: ING. LEONARDO FILOTICO  
Cap. Soc. 119.000,00 € Codice Fiscale: 02658050733  
Partita Iva : 02658050733  
Sede Legale: Via dei Mille 5, 74024 Manduria - Taranto  
Sede Operativa: Z.I. Lotto 31, 74020 San Marzano di San Giuseppe - Taranto  
Tel 099 9574694 fax 099 2222834 mob. 3491735914

RELAZIONE STRUTTURE





Progetto dell'impianto eolico denominato "Foggia" della potenza complessiva di 79,20 MW da realizzarsi nel Comune di Manfredonia (FG).

111	SLE rare	-0.8319	1830.0	18.902	-9.298
112	SLE rare	-0.8324	1830.0	18.914	-9.304
113	SLE rare	-0.8333	1830.0	18.914	-9.310
114	SLE rare	-0.8338	1830.0	18.926	-9.316
115	SLE rare	-0.8367	1830.0	18.942	-9.340
116	SLE rare	-0.8373	1830.0	18.954	-9.346
117	SLE rare	-0.8414	1830.0	18.981	-9.379
118	SLE rare	-0.8419	1830.0	18.993	-9.385
119	SLE rare	-0.8457	1830.0	19.017	-9.416
120	SLE rare	-0.8463	1830.0	19.030	-9.423
121	SLE rare	-0.8564	1830.0	19.106	-9.508
122	SLE rare	-0.8570	1830.0	19.119	-9.514
123	SLE rare	-0.8571	1830.0	19.112	-9.514
124	SLE rare	-0.8577	1830.0	19.125	-9.520
125	SLE rare	-0.8754	1830.0	19.265	-9.670
126	SLE rare	-0.8760	1830.0	19.277	-9.676
127	SLE rare	-0.8685	1830.0	19.207	-9.610
128	SLE rare	-0.8690	1830.0	19.219	-9.616
129	SLE rare	-0.8943	1830.0	19.422	-9.831
130	SLE rare	-0.8948	1830.0	19.434	-9.837
131	SLE freq	-0.8297	1830.0	18.884	-9.280
132	SLE freq	-0.8302	1830.0	18.895	-9.285
133	SLE freq	-0.8301	1830.0	18.894	-9.285

Progetto dell'impianto eolico denominato "Foggia" della potenza complessiva di 79,20 MW da realizzarsi nel Comune di Manfredonia (FG).

134	SLE freq	-0.8304	1830.0	18.890	-9.286
135	SLE freq	-0.8309	1830.0	18.900	-9.291
136	SLE freq	-0.8320	1830.0	18.903	-9.300
137	SLE freq	-0.8325	1830.0	18.913	-9.305
138	SLE freq	-0.8351	1830.0	18.928	-9.325
139	SLE freq	-0.8355	1830.0	18.938	-9.330
140	SLE freq	-0.8389	1830.0	18.960	-9.358
141	SLE freq	-0.8393	1830.0	18.970	-9.363
142	SLE freq	-0.8426	1830.0	18.991	-9.390
143	SLE freq	-0.8431	1830.0	19.001	-9.395
144	SLE q.p.	-0.8297	1830.0	18.884	-9.280
145	SLE q.p.	-0.8301	1830.0	18.894	-9.285

Cedimento massimo in cmb n. 130 = -9.837 cm

#### Elemento Platea n. 71

Cmb.	Tipo	Car. Netto	Prof.	Sigm.Z/Sigm.Lit.	Cedim.Edom.
n.		daN/cm <sup>2</sup>	cm	%	cm
109	SLE rare	-0.8293	1730.0	19.325	-8.197
110	SLE rare	-0.8298	1730.0	19.338	-8.202
111	SLE rare	-0.8318	1730.0	19.348	-8.216
112	SLE rare	-0.8324	1730.0	19.360	-8.222
113	SLE rare	-0.8336	1730.0	19.363	-8.229
114	SLE rare	-0.8341	1730.0	19.376	-8.235

**PROJETTO engineering s.r.l.**  
società d'ingegneria

RELAZIONE STRUTTURE

Direttore Tecnico: ING. LEONARDO FILOTICO  
Cap. Soc. 119.000,00 € Codice Fiscale: 02658050733  
Partita Iva : 02658050733  
Sede Legale: Via dei Mille 5, 74024 Manduria - Taranto  
Sede Operativa: Z.I. Lotto 31, 74020 San Marzano di San Giuseppe - Taranto  
Tel 099 9574694 fax 099 2222834 mob. 3491735914



Progetto dell'impianto eolico denominato "Foggia" della potenza complessiva di 79,20 MW da realizzarsi nel Comune di Manfredonia (FG).

115	SLE rare	-0.8377	1730.0	19.399	-8.260
116	SLE rare	-0.8382	1730.0	19.412	-8.265
117	SLE rare	-0.8433	1730.0	19.449	-8.302
118	SLE rare	-0.8438	1730.0	19.461	-8.307
119	SLE rare	-0.8485	1730.0	19.495	-8.341
120	SLE rare	-0.8490	1730.0	19.507	-8.347
121	SLE rare	-0.8613	1730.0	19.608	-8.437
122	SLE rare	-0.8618	1730.0	19.621	-8.443
123	SLE rare	-0.8621	1730.0	19.615	-8.444
124	SLE rare	-0.8627	1730.0	19.628	-8.449
125	SLE rare	-0.8841	1730.0	19.809	-8.609
126	SLE rare	-0.8846	1730.0	19.822	-8.614
127	SLE rare	-0.8757	1730.0	19.735	-8.546
128	SLE rare	-0.8763	1730.0	19.748	-8.551
129	SLE rare	-0.9067	1830.0	17.786	-9.076
130	SLE rare	-0.9073	1830.0	17.797	-9.082
131	SLE freq	-0.8293	1730.0	19.325	-8.197
132	SLE freq	-0.8297	1730.0	19.336	-8.202
133	SLE freq	-0.8297	1730.0	19.335	-8.201
134	SLE freq	-0.8301	1730.0	19.333	-8.203
135	SLE freq	-0.8306	1730.0	19.343	-8.208
136	SLE freq	-0.8321	1730.0	19.350	-8.218
137	SLE freq	-0.8325	1730.0	19.360	-8.222

676

**PROJETTO engineering s.r.l.**  
società d'ingegneria

RELAZIONE STRUTTURE

Direttore Tecnico: ING. LEONARDO FILOTICO  
Cap. Soc. 119.000,00 € Codice Fiscale: 02658050733  
Partita Iva : 02658050733  
Sede Legale: Via dei Mille 5, 74024 Manduria - Taranto  
Sede Operativa: Z.I. Lotto 31, 74020 San Marzano di San Giuseppe - Taranto  
Tel 099 9574694 fax 099 2222834 mob. 3491735914



Progetto dell'impianto eolico denominato "Foggia" della potenza complessiva di 79,20 MW da realizzarsi nel Comune di Manfredonia (FG).

138	SLE freq	-0.8357	1730.0	19.382	-8.245
139	SLE freq	-0.8361	1730.0	19.392	-8.249
140	SLE freq	-0.8402	1730.0	19.422	-8.279
141	SLE freq	-0.8407	1730.0	19.432	-8.283
142	SLE freq	-0.8448	1730.0	19.462	-8.313
143	SLE freq	-0.8452	1730.0	19.472	-8.317
144	SLE q.p.	-0.8293	1730.0	19.325	-8.197
145	SLE q.p.	-0.8297	1730.0	19.335	-8.201

Cedimento massimo in cmb n. 130 = -9.082 cm

#### Elemento Platea n. 72

Cmb.	Tipo	Car. Netto	Prof.	Sigm.Z/Sigm.Lit.	Cedim.Edom.
n.		daN/cm <sup>2</sup>	cm	%	cm
109	SLE rare	-0.8288	1630.0	19.236	-6.775
110	SLE rare	-0.8294	1630.0	19.248	-6.780
111	SLE rare	-0.8318	1630.0	19.263	-6.794
112	SLE rare	-0.8324	1630.0	19.275	-6.798
113	SLE rare	-0.8338	1630.0	19.281	-6.806
114	SLE rare	-0.8344	1630.0	19.293	-6.810
115	SLE rare	-0.8386	1630.0	19.324	-6.835
116	SLE rare	-0.8391	1630.0	19.337	-6.839
117	SLE rare	-0.8451	1630.0	19.383	-6.875
118	SLE rare	-0.8457	1630.0	19.395	-6.879

**PROJETTO engineering s.r.l.**  
società d'ingegneria

RELAZIONE STRUTTURE

Direttore Tecnico: ING. LEONARDO FILOTICO  
Cap. Soc. 119.000,00 € Codice Fiscale: 02658050733  
Partita Iva : 02658050733  
Sede Legale: Via dei Mille 5, 74024 Manduria - Taranto  
Sede Operativa: Z.I. Lotto 31, 74020 San Marzano di San Giuseppe - Taranto  
Tel 099 9574694 fax 099 2222834 mob. 3491735914



Progetto dell'impianto eolico denominato "Foggia" della potenza complessiva di 79,20 MW da realizzarsi nel Comune di Manfredonia (FG).

119	SLE rare	-0.8512	1630.0	19.438	-6.912
120	SLE rare	-0.8518	1630.0	19.450	-6.916
121	SLE rare	-0.8662	1630.0	19.573	-7.003
122	SLE rare	-0.8667	1630.0	19.585	-7.008
123	SLE rare	-0.8672	1630.0	19.582	-7.009
124	SLE rare	-0.8677	1630.0	19.594	-7.014
125	SLE rare	-0.8927	1630.0	19.812	-7.165
126	SLE rare	-0.8933	1630.0	19.825	-7.170
127	SLE rare	-0.8830	1630.0	19.724	-7.106
128	SLE rare	-0.8835	1630.0	19.737	-7.110
129	SLE rare	-0.9191	1730.0	17.868	-7.608
130	SLE rare	-0.9197	1730.0	17.880	-7.613
131	SLE freq	-0.8288	1630.0	19.236	-6.775
132	SLE freq	-0.8293	1630.0	19.247	-6.779
133	SLE freq	-0.8292	1630.0	19.246	-6.779
134	SLE freq	-0.8298	1630.0	19.245	-6.781
135	SLE freq	-0.8302	1630.0	19.255	-6.785
136	SLE freq	-0.8321	1630.0	19.265	-6.795
137	SLE freq	-0.8325	1630.0	19.275	-6.799
138	SLE freq	-0.8363	1630.0	19.303	-6.821
139	SLE freq	-0.8367	1630.0	19.313	-6.824
140	SLE freq	-0.8416	1630.0	19.351	-6.853
141	SLE freq	-0.8420	1630.0	19.361	-6.857

Progetto dell'impianto eolico denominato "Foggia" della potenza complessiva di 79,20 MW da realizzarsi nel Comune di Manfredonia (FG).

142	SLE freq	-0.8469	1630.0	19.399	-6.885
143	SLE freq	-0.8473	1630.0	19.409	-6.889
144	SLE q.p.	-0.8288	1630.0	19.236	-6.775
145	SLE q.p.	-0.8292	1630.0	19.246	-6.779

Cedimento massimo in cmb n. 130 = -7.613 cm

679

### Elemento Platea n. 73

Cmb.	Tipo	Car. Netto	Prof.	Sigm.Z/Sigm.Lit.	Cedim.Edom.
n.		daN/cm <sup>2</sup>	cm	%	cm
109	SLE rare	-0.8309	1930.0	19.805	-10.840
110	SLE rare	-0.8315	1930.0	19.818	-10.847
111	SLE rare	-0.8318	1930.0	19.813	-10.848
112	SLE rare	-0.8323	1930.0	19.826	-10.855
113	SLE rare	-0.8324	1930.0	19.818	-10.854
114	SLE rare	-0.8329	1930.0	19.831	-10.861
115	SLE rare	-0.8337	1930.0	19.830	-10.868
116	SLE rare	-0.8343	1930.0	19.842	-10.875
117	SLE rare	-0.8356	1930.0	19.846	-10.887
118	SLE rare	-0.8362	1930.0	19.859	-10.894
119	SLE rare	-0.8374	1930.0	19.861	-10.904
120	SLE rare	-0.8379	1930.0	19.874	-10.911
121	SLE rare	-0.8417	1930.0	19.898	-10.948
122	SLE rare	-0.8422	1930.0	19.911	-10.955

**PROJETTO engineering s.r.l.**  
società d'ingegneria

RELAZIONE STRUTTURE

Direttore Tecnico: ING. LEONARDO FILOTICO  
Cap. Soc. 119.000,00 € Codice Fiscale: 02658050733  
Partita Iva : 02658050733  
Sede Legale: Via dei Mille 5, 74024 Manduria - Taranto  
Sede Operativa: Z.I. Lotto 31, 74020 San Marzano di San Giuseppe - Taranto  
Tel 099 9574694 fax 099 2222834 mob. 3491735914



Progetto dell'impianto eolico denominato "Foggia" della potenza complessiva di 79,20 MW da realizzarsi nel Comune di Manfredonia (FG).

123	SLE rare	-0.8419	1930.0	19.901	-10.951
124	SLE rare	-0.8425	1930.0	19.914	-10.958
125	SLE rare	-0.8493	1930.0	19.964	-11.024
126	SLE rare	-0.8498	1930.0	19.977	-11.031
127	SLE rare	-0.8465	1930.0	19.940	-10.996
128	SLE rare	-0.8470	1930.0	19.953	-11.003
129	SLE rare	-0.8569	2030.0	17.751	-11.432
130	SLE rare	-0.8574	2030.0	17.762	-11.439
131	SLE freq	-0.8309	1930.0	19.805	-10.840
132	SLE freq	-0.8314	1930.0	19.817	-10.846
133	SLE freq	-0.8314	1930.0	19.815	-10.845
134	SLE freq	-0.8312	1930.0	19.808	-10.843
135	SLE freq	-0.8317	1930.0	19.818	-10.848
136	SLE freq	-0.8319	1930.0	19.813	-10.849
137	SLE freq	-0.8323	1930.0	19.824	-10.855
138	SLE freq	-0.8331	1930.0	19.824	-10.861
139	SLE freq	-0.8335	1930.0	19.834	-10.867
140	SLE freq	-0.8346	1930.0	19.837	-10.877
141	SLE freq	-0.8350	1930.0	19.847	-10.882
142	SLE freq	-0.8361	1930.0	19.850	-10.892
143	SLE freq	-0.8366	1930.0	19.861	-10.898
144	SLE q.p.	-0.8309	1930.0	19.805	-10.840
145	SLE q.p.	-0.8314	1930.0	19.815	-10.845

Progetto dell'impianto eolico denominato "Foggia" della potenza complessiva di 79,20 MW da realizzarsi nel Comune di Manfredonia (FG).

Cedimento massimo in cmb n. 130 = -11.439 cm

#### Elemento Platea n. 74

Cmb. n.	Tipo	Car. Netto daN/cm <sup>2</sup>	Prof. cm	Sigm.Z/Sigm.Lit. %	Cedim.Edom. cm
109	SLE rare	-0.8306	1930.0	19.056	-10.568
110	SLE rare	-0.8311	1930.0	19.069	-10.575
111	SLE rare	-0.8319	1930.0	19.067	-10.580
112	SLE rare	-0.8324	1930.0	19.079	-10.587
113	SLE rare	-0.8327	1930.0	19.074	-10.589
114	SLE rare	-0.8333	1930.0	19.087	-10.596
115	SLE rare	-0.8348	1930.0	19.091	-10.609
116	SLE rare	-0.8353	1930.0	19.103	-10.616
117	SLE rare	-0.8376	1930.0	19.114	-10.636
118	SLE rare	-0.8381	1930.0	19.126	-10.643
119	SLE rare	-0.8402	1930.0	19.136	-10.662
120	SLE rare	-0.8407	1930.0	19.148	-10.669
121	SLE rare	-0.8466	1930.0	19.188	-10.725
122	SLE rare	-0.8472	1930.0	19.201	-10.732
123	SLE rare	-0.8471	1930.0	19.192	-10.729
124	SLE rare	-0.8476	1930.0	19.204	-10.736
125	SLE rare	-0.8581	1930.0	19.282	-10.836
126	SLE rare	-0.8586	1930.0	19.295	-10.843

681

**PROJETTO engineering s.r.l.**  
società d'ingegneria

RELAZIONE STRUTTURE

Direttore Tecnico: ING. LEONARDO FILOTICO  
Cap. Soc. 119.000,00 € Codice Fiscale: 02658050733  
Partita Iva : 02658050733  
Sede Legale: Via dei Mille 5, 74024 Manduria - Taranto  
Sede Operativa: Z.I. Lotto 31, 74020 San Marzano di San Giuseppe - Taranto  
Tel 099 9574694 fax 099 2222834 mob. 3491735914





Progetto dell'impianto eolico denominato "Foggia" della potenza complessiva di 79,20 MW da realizzarsi nel Comune di Manfredonia (FG).

127	SLE rare	-0.8539	1930.0	19.248	-10.795
128	SLE rare	-0.8544	1930.0	19.260	-10.802
129	SLE rare	-0.8694	1930.0	19.376	-10.947
130	SLE rare	-0.8700	1930.0	19.388	-10.954
131	SLE freq	-0.8306	1930.0	19.056	-10.568
132	SLE freq	-0.8311	1930.0	19.067	-10.574
133	SLE freq	-0.8310	1930.0	19.066	-10.573
134	SLE freq	-0.8310	1930.0	19.060	-10.572
135	SLE freq	-0.8314	1930.0	19.070	-10.578
136	SLE freq	-0.8320	1930.0	19.068	-10.582
137	SLE freq	-0.8324	1930.0	19.078	-10.587
138	SLE freq	-0.8338	1930.0	19.083	-10.599
139	SLE freq	-0.8342	1930.0	19.093	-10.605
140	SLE freq	-0.8361	1930.0	19.102	-10.622
141	SLE freq	-0.8365	1930.0	19.111	-10.627
142	SLE freq	-0.8383	1930.0	19.120	-10.644
143	SLE freq	-0.8388	1930.0	19.130	-10.649
144	SLE q.p.	-0.8306	1930.0	19.056	-10.568
145	SLE q.p.	-0.8310	1930.0	19.066	-10.573

Cedimento massimo in cmb n. 130 = -10.954 cm

#### Elemento Platea n. 75

Cmb.	Tipo	Car. Netto	Prof.	Sigm.Z/Sigm.Lit.	Cedim.Edom.
------	------	------------	-------	------------------	-------------

**PROJETTO engineering s.r.l.**  
società d'ingegneria

RELAZIONE STRUTTURE

Direttore Tecnico: ING. LEONARDO FILOTICO  
Cap. Soc. 119.000,00 € Codice Fiscale: 02658050733  
Partita Iva : 02658050733  
Sede Legale: Via dei Mille 5, 74024 Manduria - Taranto  
Sede Operativa: Z.I. Lotto 31, 74020 San Marzano di San Giuseppe - Taranto  
Tel 099 9574694 fax 099 2222834 mob. 3491735914



Progetto dell'impianto eolico denominato "Foggia" della potenza complessiva di 79,20 MW da realizzarsi nel Comune di Manfredonia (FG).

n.		daN/cm <sup>2</sup>	cm	%	cm
109	SLE rare	-0.8302	1930.0	18.045	-10.159
110	SLE rare	-0.8307	1930.0	18.057	-10.166
111	SLE rare	-0.8319	1930.0	18.058	-10.175
112	SLE rare	-0.8324	1930.0	18.070	-10.182
113	SLE rare	-0.8330	1930.0	18.067	-10.186
114	SLE rare	-0.8336	1930.0	18.078	-10.192
115	SLE rare	-0.8358	1930.0	18.088	-10.211
116	SLE rare	-0.8363	1930.0	18.099	-10.218
117	SLE rare	-0.8395	1930.0	18.116	-10.246
118	SLE rare	-0.8400	1930.0	18.128	-10.253
119	SLE rare	-0.8430	1930.0	18.143	-10.278
120	SLE rare	-0.8435	1930.0	18.154	-10.285
121	SLE rare	-0.8516	1930.0	18.208	-10.358
122	SLE rare	-0.8521	1930.0	18.220	-10.365
123	SLE rare	-0.8521	1930.0	18.212	-10.363
124	SLE rare	-0.8527	1930.0	18.224	-10.370
125	SLE rare	-0.8668	1930.0	18.324	-10.500
126	SLE rare	-0.8673	1930.0	18.335	-10.506
127	SLE rare	-0.8612	1930.0	18.281	-10.448
128	SLE rare	-0.8617	1930.0	18.293	-10.454
129	SLE rare	-0.8819	1930.0	18.439	-10.640
130	SLE rare	-0.8824	1930.0	18.451	-10.647

Progetto dell'impianto eolico denominato "Foggia" della potenza complessiva di 79,20 MW da realizzarsi nel Comune di Manfredonia (FG).

131	SLE freq	-0.8302	1930.0	18.045	-10.159
132	SLE freq	-0.8306	1930.0	18.055	-10.165
133	SLE freq	-0.8306	1930.0	18.054	-10.164
134	SLE freq	-0.8307	1930.0	18.049	-10.164
135	SLE freq	-0.8312	1930.0	18.059	-10.170
136	SLE freq	-0.8320	1930.0	18.059	-10.176
137	SLE freq	-0.8325	1930.0	18.068	-10.182
138	SLE freq	-0.8344	1930.0	18.077	-10.199
139	SLE freq	-0.8349	1930.0	18.087	-10.204
140	SLE freq	-0.8375	1930.0	18.101	-10.227
141	SLE freq	-0.8379	1930.0	18.110	-10.232
142	SLE freq	-0.8405	1930.0	18.124	-10.255
143	SLE freq	-0.8409	1930.0	18.133	-10.260
144	SLE q.p.	-0.8302	1930.0	18.045	-10.159
145	SLE q.p.	-0.8306	1930.0	18.054	-10.164

Cedimento massimo in cmb n. 130 = -10.647 cm

#### Elemento Platea n. 76

Cmb.	Tipo	Car. Netto	Prof.	Sigm.Z/Sigm.Lit.	Cedim.Edom.
n.		daN/cm <sup>2</sup>	cm	%	cm
109	SLE rare	-0.8297	1830.0	18.884	-9.280
110	SLE rare	-0.8303	1830.0	18.896	-9.286
111	SLE rare	-0.8319	1830.0	18.902	-9.298

**PROJETTO engineering s.r.l.**  
società d'ingegneria

RELAZIONE STRUTTURE

Direttore Tecnico: ING. LEONARDO FILOTICO  
Cap. Soc. 119.000,00 € Codice Fiscale: 02658050733  
Partita Iva : 02658050733  
Sede Legale: Via dei Mille 5, 74024 Manduria - Taranto  
Sede Operativa: Z.I. Lotto 31, 74020 San Marzano di San Giuseppe - Taranto  
Tel 099 9574694 fax 099 2222834 mob. 3491735914



Progetto dell'impianto eolico denominato "Foggia" della potenza complessiva di 79,20 MW da realizzarsi nel Comune di Manfredonia (FG).

112	SLE rare	-0.8324	1830.0	18.914	-9.304
113	SLE rare	-0.8333	1830.0	18.914	-9.310
114	SLE rare	-0.8338	1830.0	18.926	-9.316
115	SLE rare	-0.8367	1830.0	18.942	-9.340
116	SLE rare	-0.8373	1830.0	18.954	-9.346
117	SLE rare	-0.8414	1830.0	18.981	-9.379
118	SLE rare	-0.8419	1830.0	18.993	-9.385
119	SLE rare	-0.8457	1830.0	19.017	-9.416
120	SLE rare	-0.8463	1830.0	19.030	-9.423
121	SLE rare	-0.8564	1830.0	19.106	-9.508
122	SLE rare	-0.8570	1830.0	19.119	-9.514
123	SLE rare	-0.8571	1830.0	19.112	-9.514
124	SLE rare	-0.8577	1830.0	19.125	-9.520
125	SLE rare	-0.8754	1830.0	19.265	-9.670
126	SLE rare	-0.8760	1830.0	19.277	-9.676
127	SLE rare	-0.8685	1830.0	19.207	-9.610
128	SLE rare	-0.8690	1830.0	19.219	-9.616
129	SLE rare	-0.8943	1830.0	19.422	-9.831
130	SLE rare	-0.8948	1830.0	19.434	-9.837
131	SLE freq	-0.8297	1830.0	18.884	-9.280
132	SLE freq	-0.8302	1830.0	18.895	-9.285
133	SLE freq	-0.8301	1830.0	18.894	-9.285
134	SLE freq	-0.8304	1830.0	18.890	-9.286

685

**PROJETTO engineering s.r.l.**  
società d'ingegneria

RELAZIONE STRUTTURE

Direttore Tecnico: ING. LEONARDO FILOTICO  
Cap. Soc. 119.000,00 € Codice Fiscale: 02658050733  
Partita Iva : 02658050733  
Sede Legale: Via dei Mille 5, 74024 Manduria - Taranto  
Sede Operativa: Z.I. Lotto 31, 74020 San Marzano di San Giuseppe - Taranto  
Tel 099 9574694 fax 099 2222834 mob. 3491735914



Progetto dell'impianto eolico denominato "Foggia" della potenza complessiva di 79,20 MW da realizzarsi nel Comune di Manfredonia (FG).

135	SLE freq	-0.8309	1830.0	18.900	-9.291
136	SLE freq	-0.8320	1830.0	18.903	-9.300
137	SLE freq	-0.8325	1830.0	18.913	-9.305
138	SLE freq	-0.8351	1830.0	18.928	-9.325
139	SLE freq	-0.8355	1830.0	18.938	-9.330
140	SLE freq	-0.8389	1830.0	18.960	-9.358
141	SLE freq	-0.8393	1830.0	18.970	-9.363
142	SLE freq	-0.8426	1830.0	18.991	-9.390
143	SLE freq	-0.8431	1830.0	19.001	-9.395
144	SLE q.p.	-0.8297	1830.0	18.884	-9.280
145	SLE q.p.	-0.8301	1830.0	18.894	-9.285

Cedimento massimo in cmb n. 130 = -9.837 cm

#### Elemento Platea n. 77

Cmb.	Tipo	Car. Netto	Prof.	Sigm.Z/Sigm.Lit.	Cedim.Edom.
n.		daN/cm <sup>2</sup>	cm	%	cm
109	SLE rare	-0.8293	1730.0	19.325	-8.197
110	SLE rare	-0.8298	1730.0	19.338	-8.202
111	SLE rare	-0.8318	1730.0	19.348	-8.216
112	SLE rare	-0.8324	1730.0	19.360	-8.222
113	SLE rare	-0.8336	1730.0	19.363	-8.229
114	SLE rare	-0.8341	1730.0	19.376	-8.235
115	SLE rare	-0.8377	1730.0	19.399	-8.260

**PROJETTO engineering s.r.l.**  
società d'ingegneria

RELAZIONE STRUTTURE

Direttore Tecnico: ING. LEONARDO FILOTICO  
Cap. Soc. 119.000,00 € Codice Fiscale: 02658050733  
Partita Iva : 02658050733  
Sede Legale: Via dei Mille 5, 74024 Manduria - Taranto  
Sede Operativa: Z.I. Lotto 31, 74020 San Marzano di San Giuseppe - Taranto  
Tel 099 9574694 fax 099 2222834 mob. 3491735914



Progetto dell'impianto eolico denominato "Foggia" della potenza complessiva di 79,20 MW da realizzarsi nel Comune di Manfredonia (FG).

116	SLE rare	-0.8382	1730.0	19.412	-8.265
117	SLE rare	-0.8433	1730.0	19.449	-8.302
118	SLE rare	-0.8438	1730.0	19.461	-8.307
119	SLE rare	-0.8485	1730.0	19.495	-8.341
120	SLE rare	-0.8490	1730.0	19.507	-8.347
121	SLE rare	-0.8613	1730.0	19.608	-8.437
122	SLE rare	-0.8618	1730.0	19.621	-8.443
123	SLE rare	-0.8621	1730.0	19.615	-8.444
124	SLE rare	-0.8627	1730.0	19.628	-8.449
125	SLE rare	-0.8841	1730.0	19.809	-8.609
126	SLE rare	-0.8846	1730.0	19.822	-8.614
127	SLE rare	-0.8757	1730.0	19.735	-8.546
128	SLE rare	-0.8763	1730.0	19.748	-8.551
129	SLE rare	-0.9067	1830.0	17.786	-9.076
130	SLE rare	-0.9073	1830.0	17.797	-9.082
131	SLE freq	-0.8293	1730.0	19.325	-8.197
132	SLE freq	-0.8297	1730.0	19.336	-8.202
133	SLE freq	-0.8297	1730.0	19.335	-8.201
134	SLE freq	-0.8301	1730.0	19.333	-8.203
135	SLE freq	-0.8306	1730.0	19.343	-8.208
136	SLE freq	-0.8321	1730.0	19.350	-8.218
137	SLE freq	-0.8325	1730.0	19.360	-8.222
138	SLE freq	-0.8357	1730.0	19.382	-8.245

Progetto dell'impianto eolico denominato "Foggia" della potenza complessiva di 79,20 MW da realizzarsi nel Comune di Manfredonia (FG).

139	SLE freq	-0.8361	1730.0	19.392	-8.249
140	SLE freq	-0.8402	1730.0	19.422	-8.279
141	SLE freq	-0.8407	1730.0	19.432	-8.283
142	SLE freq	-0.8448	1730.0	19.462	-8.313
143	SLE freq	-0.8452	1730.0	19.472	-8.317
144	SLE q.p.	-0.8293	1730.0	19.325	-8.197
145	SLE q.p.	-0.8297	1730.0	19.335	-8.201

Cedimento massimo in cmb n. 130 = -9.082 cm

#### Elemento Platea n. 78

Cmb. n.	Tipo	Car. Netto daN/cm <sup>2</sup>	Prof. cm	Sigm.Z/Sigm.Lit. %	Cedim.Edom. cm
109	SLE rare	-0.8288	1630.0	19.236	-6.775
110	SLE rare	-0.8294	1630.0	19.248	-6.780
111	SLE rare	-0.8318	1630.0	19.263	-6.794
112	SLE rare	-0.8324	1630.0	19.275	-6.798
113	SLE rare	-0.8338	1630.0	19.281	-6.806
114	SLE rare	-0.8344	1630.0	19.293	-6.810
115	SLE rare	-0.8386	1630.0	19.324	-6.835
116	SLE rare	-0.8391	1630.0	19.337	-6.839
117	SLE rare	-0.8451	1630.0	19.383	-6.875
118	SLE rare	-0.8457	1630.0	19.395	-6.879
119	SLE rare	-0.8512	1630.0	19.438	-6.912

**PROJETTO engineering s.r.l.**  
società d'ingegneria

RELAZIONE STRUTTURE

Direttore Tecnico: ING. LEONARDO FILOTICO  
Cap. Soc. 119.000,00 € Codice Fiscale: 02658050733  
Partita Iva : 02658050733  
Sede Legale: Via dei Mille 5, 74024 Manduria - Taranto  
Sede Operativa: Z.I. Lotto 31, 74020 San Marzano di San Giuseppe - Taranto  
Tel 099 9574694 fax 099 2222834 mob. 3491735914



Progetto dell'impianto eolico denominato "Foggia" della potenza complessiva di 79,20 MW da realizzarsi nel Comune di Manfredonia (FG).

120	SLE rare	-0.8518	1630.0	19.450	-6.916
121	SLE rare	-0.8662	1630.0	19.573	-7.003
122	SLE rare	-0.8667	1630.0	19.585	-7.008
123	SLE rare	-0.8672	1630.0	19.582	-7.009
124	SLE rare	-0.8677	1630.0	19.594	-7.014
125	SLE rare	-0.8927	1630.0	19.812	-7.165
126	SLE rare	-0.8933	1630.0	19.825	-7.170
127	SLE rare	-0.8830	1630.0	19.724	-7.106
128	SLE rare	-0.8835	1630.0	19.737	-7.110
129	SLE rare	-0.9191	1730.0	17.868	-7.608
130	SLE rare	-0.9197	1730.0	17.880	-7.613
131	SLE freq	-0.8288	1630.0	19.236	-6.775
132	SLE freq	-0.8293	1630.0	19.247	-6.779
133	SLE freq	-0.8292	1630.0	19.246	-6.779
134	SLE freq	-0.8298	1630.0	19.245	-6.781
135	SLE freq	-0.8302	1630.0	19.255	-6.785
136	SLE freq	-0.8321	1630.0	19.265	-6.795
137	SLE freq	-0.8325	1630.0	19.275	-6.799
138	SLE freq	-0.8363	1630.0	19.303	-6.821
139	SLE freq	-0.8367	1630.0	19.313	-6.824
140	SLE freq	-0.8416	1630.0	19.351	-6.853
141	SLE freq	-0.8420	1630.0	19.361	-6.857
142	SLE freq	-0.8469	1630.0	19.399	-6.885



Progetto dell'impianto eolico denominato "Foggia" della potenza complessiva di 79,20 MW da realizzarsi nel Comune di Manfredonia (FG).

143	SLE freq	-0.8473	1630.0	19.409	-6.889
144	SLE q.p.	-0.8288	1630.0	19.236	-6.775
145	SLE q.p.	-0.8292	1630.0	19.246	-6.779

Cedimento massimo in cmb n. 130 = -7.613 cm

690

### Elemento Platea n. 79

Cmb. n.	Tipo	Car. Netto daN/cm <sup>2</sup>	Prof. cm	Sigm.Z/Sigm.Lit. %	Cedim.Edom. cm
109	SLE rare	-0.8309	1930.0	19.738	-10.816
110	SLE rare	-0.8314	1930.0	19.751	-10.823
111	SLE rare	-0.8318	1930.0	19.745	-10.824
112	SLE rare	-0.8323	1930.0	19.758	-10.832
113	SLE rare	-0.8323	1930.0	19.750	-10.830
114	SLE rare	-0.8329	1930.0	19.763	-10.837
115	SLE rare	-0.8337	1930.0	19.762	-10.844
116	SLE rare	-0.8343	1930.0	19.775	-10.851
117	SLE rare	-0.8356	1930.0	19.778	-10.863
118	SLE rare	-0.8361	1930.0	19.791	-10.870
119	SLE rare	-0.8373	1930.0	19.793	-10.880
120	SLE rare	-0.8379	1930.0	19.806	-10.887
121	SLE rare	-0.8416	1930.0	19.830	-10.923
122	SLE rare	-0.8422	1930.0	19.843	-10.931
123	SLE rare	-0.8419	1930.0	19.833	-10.926

**PROJETTO engineering s.r.l.**  
società d'ingegneria

RELAZIONE STRUTTURE

Direttore Tecnico: ING. LEONARDO FILOTICO  
 Cap. Soc. 119.000,00 € Codice Fiscale: 02658050733  
 Partita Iva : 02658050733  
 Sede Legale: Via dei Mille 5, 74024 Manduria - Taranto  
 Sede Operativa: Z.I. Lotto 31, 74020 San Marzano di San Giuseppe - Taranto  
 Tel 099 9574694 fax 099 2222834 mob. 3491735914



Progetto dell'impianto eolico denominato "Foggia" della potenza complessiva di 79,20 MW da realizzarsi nel Comune di Manfredonia (FG).

124	SLE rare	-0.8425	1930.0	19.846	-10.933
125	SLE rare	-0.8492	1930.0	19.896	-11.000
126	SLE rare	-0.8498	1930.0	19.909	-11.007
127	SLE rare	-0.8465	1930.0	19.872	-10.972
128	SLE rare	-0.8470	1930.0	19.885	-10.979
129	SLE rare	-0.8568	1930.0	19.962	-11.076
130	SLE rare	-0.8574	1930.0	19.975	-11.083
131	SLE freq	-0.8309	1930.0	19.738	-10.816
132	SLE freq	-0.8314	1930.0	19.749	-10.822
133	SLE freq	-0.8313	1930.0	19.748	-10.821
134	SLE freq	-0.8312	1930.0	19.740	-10.819
135	SLE freq	-0.8316	1930.0	19.751	-10.824
136	SLE freq	-0.8318	1930.0	19.746	-10.825
137	SLE freq	-0.8323	1930.0	19.756	-10.831
138	SLE freq	-0.8330	1930.0	19.756	-10.837
139	SLE freq	-0.8335	1930.0	19.767	-10.843
140	SLE freq	-0.8346	1930.0	19.769	-10.853
141	SLE freq	-0.8350	1930.0	19.780	-10.858
142	SLE freq	-0.8361	1930.0	19.783	-10.868
143	SLE freq	-0.8365	1930.0	19.793	-10.874
144	SLE q.p.	-0.8309	1930.0	19.738	-10.816
145	SLE q.p.	-0.8313	1930.0	19.748	-10.821

Cedimento massimo in cmb n. 130 = -11.083 cm

### Elemento Platea n. 80

Cmb.	Tipo	Car. Netto	Prof.	Sigm.Z/Sigm.Lit.	Cedim.Edom.
n.		daN/cm <sup>2</sup>	cm	%	cm
109	SLE rare	-0.8305	1930.0	18.977	-10.537
110	SLE rare	-0.8311	1930.0	18.989	-10.544
111	SLE rare	-0.8318	1930.0	18.987	-10.549
112	SLE rare	-0.8323	1930.0	18.999	-10.556
113	SLE rare	-0.8327	1930.0	18.994	-10.558
114	SLE rare	-0.8332	1930.0	19.006	-10.565
115	SLE rare	-0.8347	1930.0	19.011	-10.577
116	SLE rare	-0.8352	1930.0	19.023	-10.584
117	SLE rare	-0.8374	1930.0	19.033	-10.604
118	SLE rare	-0.8380	1930.0	19.046	-10.611
119	SLE rare	-0.8400	1930.0	19.054	-10.629
120	SLE rare	-0.8406	1930.0	19.067	-10.636
121	SLE rare	-0.8463	1930.0	19.106	-10.691
122	SLE rare	-0.8469	1930.0	19.118	-10.698
123	SLE rare	-0.8468	1930.0	19.109	-10.695
124	SLE rare	-0.8473	1930.0	19.122	-10.702
125	SLE rare	-0.8576	1930.0	19.198	-10.800
126	SLE rare	-0.8581	1930.0	19.210	-10.807
127	SLE rare	-0.8535	1930.0	19.164	-10.760

Progetto dell'impianto eolico denominato "Foggia" della potenza complessiva di 79,20 MW da realizzarsi nel Comune di Manfredonia (FG).

128	SLE rare	-0.8540	1930.0	19.177	-10.767
129	SLE rare	-0.8688	1930.0	19.289	-10.909
130	SLE rare	-0.8693	1930.0	19.302	-10.916
131	SLE freq	-0.8305	1930.0	18.977	-10.537
132	SLE freq	-0.8310	1930.0	18.988	-10.543
133	SLE freq	-0.8310	1930.0	18.987	-10.542
134	SLE freq	-0.8310	1930.0	18.980	-10.541
135	SLE freq	-0.8314	1930.0	18.990	-10.547
136	SLE freq	-0.8319	1930.0	18.988	-10.550
137	SLE freq	-0.8323	1930.0	18.998	-10.556
138	SLE freq	-0.8337	1930.0	19.003	-10.568
139	SLE freq	-0.8341	1930.0	19.012	-10.573
140	SLE freq	-0.8359	1930.0	19.021	-10.590
141	SLE freq	-0.8364	1930.0	19.031	-10.595
142	SLE freq	-0.8382	1930.0	19.039	-10.611
143	SLE freq	-0.8386	1930.0	19.049	-10.617
144	SLE q.p.	-0.8305	1930.0	18.977	-10.537
145	SLE q.p.	-0.8310	1930.0	18.987	-10.542

Cedimento massimo in cmb n. 130 = -10.916 cm

#### Elemento Platea n. 81

Cmb.	Tipo	Car. Netto	Prof.	Sigm.Z/Sigm.Lit.	Cedim.Edom.
n.		daN/cm <sup>2</sup>	cm	%	cm

**PROJETTO engineering s.r.l.**  
società d'ingegneria

**RELAZIONE STRUTTURE**

Direttore Tecnico: ING. LEONARDO FILOTICO  
Cap. Soc. 119.000,00 € Codice Fiscale: 02658050733  
Partita Iva : 02658050733  
Sede Legale: Via dei Mille 5, 74024 Manduria - Taranto  
Sede Operativa: Z.I. Lotto 31, 74020 San Marzano di San Giuseppe - Taranto  
Tel 099 9574694 fax 099 2222834 mob. 3491735914



Progetto dell'impianto eolico denominato "Foggia" della potenza complessiva di 79,20 MW da realizzarsi nel Comune di Manfredonia (FG).

109	SLE rare	-0.8301	1930.0	17.965	-10.124
110	SLE rare	-0.8306	1930.0	17.976	-10.131
111	SLE rare	-0.8318	1930.0	17.977	-10.140
112	SLE rare	-0.8323	1930.0	17.989	-10.146
113	SLE rare	-0.8329	1930.0	17.986	-10.150
114	SLE rare	-0.8335	1930.0	17.998	-10.157
115	SLE rare	-0.8356	1930.0	18.006	-10.175
116	SLE rare	-0.8361	1930.0	18.018	-10.181
117	SLE rare	-0.8392	1930.0	18.034	-10.209
118	SLE rare	-0.8398	1930.0	18.045	-10.215
119	SLE rare	-0.8426	1930.0	18.059	-10.240
120	SLE rare	-0.8432	1930.0	18.071	-10.247
121	SLE rare	-0.8510	1930.0	18.123	-10.318
122	SLE rare	-0.8516	1930.0	18.135	-10.324
123	SLE rare	-0.8516	1930.0	18.127	-10.323
124	SLE rare	-0.8521	1930.0	18.139	-10.330
125	SLE rare	-0.8659	1930.0	18.235	-10.456
126	SLE rare	-0.8664	1930.0	18.247	-10.462
127	SLE rare	-0.8604	1930.0	18.194	-10.405
128	SLE rare	-0.8610	1930.0	18.206	-10.412
129	SLE rare	-0.8807	1930.0	18.347	-10.592
130	SLE rare	-0.8812	1930.0	18.359	-10.599
131	SLE freq	-0.8301	1930.0	17.965	-10.124

Progetto dell'impianto eolico denominato "Foggia" della potenza complessiva di 79,20 MW da realizzarsi nel Comune di Manfredonia (FG).

132	SLE freq	-0.8306	1930.0	17.975	-10.130
133	SLE freq	-0.8305	1930.0	17.974	-10.129
134	SLE freq	-0.8307	1930.0	17.969	-10.129
135	SLE freq	-0.8311	1930.0	17.978	-10.135
136	SLE freq	-0.8319	1930.0	17.978	-10.141
137	SLE freq	-0.8324	1930.0	17.988	-10.146
138	SLE freq	-0.8343	1930.0	17.996	-10.163
139	SLE freq	-0.8347	1930.0	18.006	-10.168
140	SLE freq	-0.8373	1930.0	18.019	-10.190
141	SLE freq	-0.8377	1930.0	18.028	-10.196
142	SLE freq	-0.8402	1930.0	18.041	-10.218
143	SLE freq	-0.8406	1930.0	18.050	-10.223
144	SLE q.p.	-0.8301	1930.0	17.965	-10.124
145	SLE q.p.	-0.8305	1930.0	17.974	-10.129

Cedimento massimo in cmb n. 130 = -10.599 cm

#### Elemento Platea n. 82

Cmb.	Tipo	Car. Netto	Prof.	Sigm.Z/Sigm.Lit.	Cedim.Edom.
n.		daN/cm <sup>2</sup>	cm	%	cm
109	SLE rare	-0.8297	1830.0	18.801	-9.245
110	SLE rare	-0.8302	1830.0	18.813	-9.251
111	SLE rare	-0.8317	1830.0	18.818	-9.263
112	SLE rare	-0.8323	1830.0	18.830	-9.269

**PROJETTO engineering s.r.l.**  
società d'ingegneria

Direttore Tecnico: ING. LEONARDO FILOTICO  
Cap. Soc. 119.000,00 € Codice Fiscale: 02658050733  
Partita Iva : 02658050733  
Sede Legale: Via dei Mille 5, 74024 Manduria - Taranto  
Sede Operativa: Z.I. Lotto 31, 74020 San Marzano di San Giuseppe - Taranto  
Tel 099 9574694 fax 099 2222834 mob. 3491735914

RELAZIONE STRUTTURE



Progetto dell'impianto eolico denominato "Foggia" della potenza complessiva di 79,20 MW da realizzarsi nel Comune di Manfredonia (FG).

113	SLE rare	-0.8331	1830.0	18.830	-9.275
114	SLE rare	-0.8337	1830.0	18.842	-9.281
115	SLE rare	-0.8365	1830.0	18.857	-9.303
116	SLE rare	-0.8370	1830.0	18.869	-9.309
117	SLE rare	-0.8410	1830.0	18.895	-9.341
118	SLE rare	-0.8416	1830.0	18.907	-9.347
119	SLE rare	-0.8452	1830.0	18.930	-9.377
120	SLE rare	-0.8458	1830.0	18.942	-9.383
121	SLE rare	-0.8556	1830.0	19.016	-9.466
122	SLE rare	-0.8562	1830.0	19.028	-9.472
123	SLE rare	-0.8563	1830.0	19.022	-9.471
124	SLE rare	-0.8569	1830.0	19.034	-9.477
125	SLE rare	-0.8741	1830.0	19.169	-9.622
126	SLE rare	-0.8747	1830.0	19.181	-9.628
127	SLE rare	-0.8674	1830.0	19.113	-9.565
128	SLE rare	-0.8679	1830.0	19.125	-9.571
129	SLE rare	-0.8925	1830.0	19.321	-9.778
130	SLE rare	-0.8930	1830.0	19.333	-9.784
131	SLE freq	-0.8297	1830.0	18.801	-9.245
132	SLE freq	-0.8301	1830.0	18.812	-9.250
133	SLE freq	-0.8301	1830.0	18.810	-9.250
134	SLE freq	-0.8304	1830.0	18.806	-9.251
135	SLE freq	-0.8308	1830.0	18.816	-9.256

696

**PROJETTO engineering s.r.l.**  
società d'ingegneria

RELAZIONE STRUTTURE

Direttore Tecnico: ING. LEONARDO FILOTICO  
Cap. Soc. 119.000,00 € Codice Fiscale: 02658050733  
Partita Iva : 02658050733  
Sede Legale: Via dei Mille 5, 74024 Manduria - Taranto  
Sede Operativa: Z.I. Lotto 31, 74020 San Marzano di San Giuseppe - Taranto  
Tel 099 9574694 fax 099 2222834 mob. 3491735914



Progetto dell'impianto eolico denominato "Foggia" della potenza complessiva di 79,20 MW da realizzarsi nel Comune di Manfredonia (FG).

136	SLE freq	-0.8319	1830.0	18.820	-9.264
137	SLE freq	-0.8324	1830.0	18.829	-9.269
138	SLE freq	-0.8348	1830.0	18.844	-9.289
139	SLE freq	-0.8353	1830.0	18.854	-9.294
140	SLE freq	-0.8385	1830.0	18.874	-9.320
141	SLE freq	-0.8390	1830.0	18.884	-9.325
142	SLE freq	-0.8422	1830.0	18.905	-9.352
143	SLE freq	-0.8427	1830.0	18.915	-9.356
144	SLE q.p.	-0.8297	1830.0	18.801	-9.245
145	SLE q.p.	-0.8301	1830.0	18.810	-9.250

Cedimento massimo in cmb n. 130 = -9.784 cm

### Elemento Platea n. 83

Cmb. n.	Tipo	Car. Netto daN/cm <sup>2</sup>	Prof. cm	Sigm.Z/Sigm.Lit. %	Cedim.Edom. cm
109	SLE rare	-0.8292	1730.0	19.252	-8.164
110	SLE rare	-0.8297	1730.0	19.265	-8.169
111	SLE rare	-0.8317	1730.0	19.275	-8.183
112	SLE rare	-0.8322	1730.0	19.287	-8.188
113	SLE rare	-0.8334	1730.0	19.289	-8.195
114	SLE rare	-0.8339	1730.0	19.302	-8.200
115	SLE rare	-0.8373	1730.0	19.324	-8.225
116	SLE rare	-0.8379	1730.0	19.337	-8.230

**PROJETTO engineering s.r.l.**  
società d'ingegneria

Direttore Tecnico: ING. LEONARDO FILOTICO  
Cap. Soc. 119.000,00 € Codice Fiscale: 02658050733  
Partita Iva : 02658050733  
Sede Legale: Via dei Mille 5, 74024 Manduria - Taranto  
Sede Operativa: Z.I. Lotto 31, 74020 San Marzano di San Giuseppe - Taranto  
Tel 099 9574694 fax 099 2222834 mob. 3491735914

RELAZIONE STRUTTURE





Progetto dell'impianto eolico denominato "Foggia" della potenza complessiva di 79,20 MW da realizzarsi nel Comune di Manfredonia (FG).

117	SLE rare	-0.8428	1730.0	19.372	-8.265
118	SLE rare	-0.8433	1730.0	19.384	-8.271
119	SLE rare	-0.8478	1730.0	19.416	-8.303
120	SLE rare	-0.8484	1730.0	19.429	-8.308
121	SLE rare	-0.8602	1730.0	19.525	-8.396
122	SLE rare	-0.8608	1730.0	19.538	-8.401
123	SLE rare	-0.8611	1730.0	19.533	-8.402
124	SLE rare	-0.8616	1730.0	19.545	-8.408
125	SLE rare	-0.8823	1730.0	19.720	-8.561
126	SLE rare	-0.8829	1730.0	19.732	-8.566
127	SLE rare	-0.8742	1730.0	19.649	-8.501
128	SLE rare	-0.8748	1730.0	19.661	-8.506
129	SLE rare	-0.9043	1730.0	19.913	-8.725
130	SLE rare	-0.9048	1730.0	19.925	-8.730
131	SLE freq	-0.8292	1730.0	19.252	-8.164
132	SLE freq	-0.8297	1730.0	19.264	-8.169
133	SLE freq	-0.8296	1730.0	19.263	-8.168
134	SLE freq	-0.8300	1730.0	19.260	-8.170
135	SLE freq	-0.8304	1730.0	19.270	-8.174
136	SLE freq	-0.8319	1730.0	19.276	-8.184
137	SLE freq	-0.8323	1730.0	19.286	-8.188
138	SLE freq	-0.8354	1730.0	19.307	-8.210
139	SLE freq	-0.8358	1730.0	19.317	-8.215

Progetto dell'impianto eolico denominato "Foggia" della potenza complessiva di 79,20 MW da realizzarsi nel Comune di Manfredonia (FG).

140	SLE freq	-0.8398	1730.0	19.346	-8.243
141	SLE freq	-0.8402	1730.0	19.356	-8.248
142	SLE freq	-0.8442	1730.0	19.384	-8.276
143	SLE freq	-0.8446	1730.0	19.395	-8.280
144	SLE q.p.	-0.8292	1730.0	19.252	-8.164
145	SLE q.p.	-0.8296	1730.0	19.263	-8.168

Cedimento massimo in cmb n. 130 = -8.730 cm

#### Elemento Platea n. 84

Cmb.	Tipo	Car. Netto	Prof.	Sigm.Z/Sigm.Lit.	Cedim.Edom.
n.		daN/cm <sup>2</sup>	cm	%	cm
109	SLE rare	-0.8287	1630.0	19.190	-6.750
110	SLE rare	-0.8292	1630.0	19.203	-6.755
111	SLE rare	-0.8316	1630.0	19.217	-6.768
112	SLE rare	-0.8322	1630.0	19.229	-6.772
113	SLE rare	-0.8336	1630.0	19.234	-6.780
114	SLE rare	-0.8341	1630.0	19.246	-6.784
115	SLE rare	-0.8382	1630.0	19.275	-6.808
116	SLE rare	-0.8387	1630.0	19.288	-6.812
117	SLE rare	-0.8445	1630.0	19.332	-6.846
118	SLE rare	-0.8450	1630.0	19.345	-6.851
119	SLE rare	-0.8504	1630.0	19.385	-6.882
120	SLE rare	-0.8509	1630.0	19.398	-6.886

Progetto dell'impianto eolico denominato "Foggia" della potenza complessiva di 79,20 MW da realizzarsi nel Comune di Manfredonia (FG).

121	SLE rare	-0.8648	1630.0	19.515	-6.970
122	SLE rare	-0.8654	1630.0	19.528	-6.974
123	SLE rare	-0.8658	1630.0	19.524	-6.976
124	SLE rare	-0.8664	1630.0	19.536	-6.980
125	SLE rare	-0.8905	1630.0	19.746	-7.126
126	SLE rare	-0.8911	1630.0	19.759	-7.130
127	SLE rare	-0.8811	1630.0	19.662	-7.069
128	SLE rare	-0.8817	1630.0	19.674	-7.073
129	SLE rare	-0.9161	1630.0	19.976	-7.281
130	SLE rare	-0.9166	1630.0	19.988	-7.285
131	SLE freq	-0.8287	1630.0	19.190	-6.750
132	SLE freq	-0.8292	1630.0	19.202	-6.754
133	SLE freq	-0.8291	1630.0	19.200	-6.754
134	SLE freq	-0.8297	1630.0	19.199	-6.756
135	SLE freq	-0.8301	1630.0	19.209	-6.760
136	SLE freq	-0.8319	1630.0	19.219	-6.769
137	SLE freq	-0.8323	1630.0	19.229	-6.773
138	SLE freq	-0.8359	1630.0	19.255	-6.794
139	SLE freq	-0.8364	1630.0	19.265	-6.798
140	SLE freq	-0.8411	1630.0	19.301	-6.825
141	SLE freq	-0.8415	1630.0	19.311	-6.829
142	SLE freq	-0.8462	1630.0	19.347	-6.856
143	SLE freq	-0.8466	1630.0	19.357	-6.860

700

Progetto dell'impianto eolico denominato "Foggia" della potenza complessiva di 79,20 MW da realizzarsi nel Comune di Manfredonia (FG).

144	SLE q.p.	-0.8287	1630.0	19.190	-6.750
145	SLE q.p.	-0.8291	1630.0	19.200	-6.754

Cedimento massimo in cmb n. 130 = -7.285 cm

701

#### Elemento Platea n. 85

Cmb.	Tipo	Car. Netto	Prof.	Sigm.Z/Sigm.Lit.	Cedim.Edom.
n.		daN/cm <sup>2</sup>	cm	%	cm
109	SLE rare	-0.8308	1930.0	19.536	-10.745
110	SLE rare	-0.8313	1930.0	19.549	-10.752
111	SLE rare	-0.8317	1930.0	19.544	-10.753
112	SLE rare	-0.8322	1930.0	19.557	-10.760
113	SLE rare	-0.8322	1930.0	19.549	-10.759
114	SLE rare	-0.8328	1930.0	19.561	-10.766
115	SLE rare	-0.8336	1930.0	19.560	-10.773
116	SLE rare	-0.8341	1930.0	19.573	-10.780
117	SLE rare	-0.8355	1930.0	19.576	-10.791
118	SLE rare	-0.8360	1930.0	19.589	-10.798
119	SLE rare	-0.8372	1930.0	19.591	-10.809
120	SLE rare	-0.8378	1930.0	19.604	-10.816
121	SLE rare	-0.8415	1930.0	19.628	-10.851
122	SLE rare	-0.8420	1930.0	19.640	-10.858
123	SLE rare	-0.8418	1930.0	19.630	-10.854
124	SLE rare	-0.8423	1930.0	19.643	-10.861

**PROJETTO engineering s.r.l.**  
società d'ingegneria

RELAZIONE STRUTTURE

Direttore Tecnico: ING. LEONARDO FILOTICO  
Cap. Soc. 119.000,00 € Codice Fiscale: 02658050733  
Partita Iva : 02658050733  
Sede Legale: Via dei Mille 5, 74024 Manduria - Taranto  
Sede Operativa: Z.I. Lotto 31, 74020 San Marzano di San Giuseppe - Taranto  
Tel 099 9574694 fax 099 2222834 mob. 3491735914



Progetto dell'impianto eolico denominato "Foggia" della potenza complessiva di 79,20 MW da realizzarsi nel Comune di Manfredonia (FG).

125	SLE rare	-0.8491	1930.0	19.693	-10.927
126	SLE rare	-0.8497	1930.0	19.705	-10.934
127	SLE rare	-0.8463	1930.0	19.669	-10.899
128	SLE rare	-0.8469	1930.0	19.682	-10.906
129	SLE rare	-0.8567	1930.0	19.757	-11.003
130	SLE rare	-0.8572	1930.0	19.770	-11.010
131	SLE freq	-0.8308	1930.0	19.536	-10.745
132	SLE freq	-0.8313	1930.0	19.548	-10.751
133	SLE freq	-0.8312	1930.0	19.547	-10.750
134	SLE freq	-0.8311	1930.0	19.539	-10.747
135	SLE freq	-0.8315	1930.0	19.549	-10.753
136	SLE freq	-0.8317	1930.0	19.544	-10.754
137	SLE freq	-0.8322	1930.0	19.555	-10.759
138	SLE freq	-0.8329	1930.0	19.555	-10.766
139	SLE freq	-0.8334	1930.0	19.565	-10.771
140	SLE freq	-0.8345	1930.0	19.568	-10.781
141	SLE freq	-0.8349	1930.0	19.578	-10.787
142	SLE freq	-0.8360	1930.0	19.581	-10.796
143	SLE freq	-0.8364	1930.0	19.591	-10.802
144	SLE q.p.	-0.8308	1930.0	19.536	-10.745
145	SLE q.p.	-0.8312	1930.0	19.547	-10.750

Cedimento massimo in cmb n. 130 = -11.010 cm

Progetto dell'impianto eolico denominato "Foggia" della potenza complessiva di 79,20 MW da realizzarsi nel Comune di Manfredonia (FG).

## Elemento Platea n. 86

Cmb.	Tipo	Car. Netto	Prof.	Sigm.Z/Sigm.Lit.	Cedim.Edom.
n.		daN/cm <sup>2</sup>	cm	%	cm
109	SLE rare	-0.8304	1930.0	18.745	-10.447
110	SLE rare	-0.8309	1930.0	18.758	-10.454
111	SLE rare	-0.8316	1930.0	18.755	-10.458
112	SLE rare	-0.8322	1930.0	18.767	-10.465
113	SLE rare	-0.8324	1930.0	18.762	-10.466
114	SLE rare	-0.8330	1930.0	18.774	-10.473
115	SLE rare	-0.8344	1930.0	18.777	-10.485
116	SLE rare	-0.8349	1930.0	18.789	-10.492
117	SLE rare	-0.8370	1930.0	18.798	-10.510
118	SLE rare	-0.8376	1930.0	18.811	-10.517
119	SLE rare	-0.8395	1930.0	18.818	-10.534
120	SLE rare	-0.8400	1930.0	18.830	-10.541
121	SLE rare	-0.8455	1930.0	18.867	-10.592
122	SLE rare	-0.8461	1930.0	18.879	-10.599
123	SLE rare	-0.8459	1930.0	18.870	-10.596
124	SLE rare	-0.8465	1930.0	18.882	-10.603
125	SLE rare	-0.8563	1930.0	18.953	-10.696
126	SLE rare	-0.8568	1930.0	18.965	-10.702
127	SLE rare	-0.8523	1930.0	18.921	-10.658
128	SLE rare	-0.8529	1930.0	18.934	-10.664

703

Progetto dell'impianto eolico denominato "Foggia" della potenza complessiva di 79,20 MW da realizzarsi nel Comune di Manfredonia (FG).

129	SLE rare	-0.8669	1930.0	19.039	-10.798
130	SLE rare	-0.8675	1930.0	19.051	-10.805
131	SLE freq	-0.8304	1930.0	18.745	-10.447
132	SLE freq	-0.8309	1930.0	18.756	-10.453
133	SLE freq	-0.8308	1930.0	18.755	-10.452
134	SLE freq	-0.8308	1930.0	18.749	-10.451
135	SLE freq	-0.8312	1930.0	18.758	-10.456
136	SLE freq	-0.8317	1930.0	18.756	-10.459
137	SLE freq	-0.8322	1930.0	18.766	-10.465
138	SLE freq	-0.8334	1930.0	18.770	-10.476
139	SLE freq	-0.8339	1930.0	18.779	-10.481
140	SLE freq	-0.8356	1930.0	18.787	-10.496
141	SLE freq	-0.8360	1930.0	18.797	-10.502
142	SLE freq	-0.8377	1930.0	18.804	-10.517
143	SLE freq	-0.8381	1930.0	18.814	-10.522
144	SLE q.p.	-0.8304	1930.0	18.745	-10.447
145	SLE q.p.	-0.8308	1930.0	18.755	-10.452

Cedimento massimo in cmb n. 130 = -10.805 cm

#### Elemento Platea n. 87

Cmb.	Tipo	Car. Netto	Prof.	Sigm.Z/Sigm.Lit.	Cedim.Edom.
n.		daN/cm <sup>2</sup>	cm	%	cm
109	SLE rare	-0.8300	1830.0	19.976	-9.709

**PROJETTO engineering s.r.l.**  
società d'ingegneria

Direttore Tecnico: ING. LEONARDO FILOTICO  
Cap. Soc. 119.000,00 € Codice Fiscale: 02658050733  
Partita Iva : 02658050733  
Sede Legale: Via dei Mille 5, 74024 Manduria - Taranto  
Sede Operativa: Z.I. Lotto 31, 74020 San Marzano di San Giuseppe - Taranto  
Tel 099 9574694 fax 099 2222834 mob. 3491735914

RELAZIONE STRUTTURE



Progetto dell'impianto eolico denominato "Foggia" della potenza complessiva di 79,20 MW da realizzarsi nel Comune di Manfredonia (FG).

110	SLE rare	-0.8305	1830.0	19.989	-9.715
111	SLE rare	-0.8315	1830.0	19.990	-9.723
112	SLE rare	-0.8321	1930.0	17.758	-10.043
113	SLE rare	-0.8326	1830.0	19.999	-9.732
114	SLE rare	-0.8331	1930.0	17.766	-10.053
115	SLE rare	-0.8351	1930.0	17.773	-10.069
116	SLE rare	-0.8356	1930.0	17.784	-10.076
117	SLE rare	-0.8385	1930.0	17.798	-10.100
118	SLE rare	-0.8390	1930.0	17.810	-10.107
119	SLE rare	-0.8417	1930.0	17.822	-10.129
120	SLE rare	-0.8422	1930.0	17.833	-10.136
121	SLE rare	-0.8495	1930.0	17.880	-10.201
122	SLE rare	-0.8500	1930.0	17.891	-10.207
123	SLE rare	-0.8500	1930.0	17.884	-10.206
124	SLE rare	-0.8505	1930.0	17.895	-10.212
125	SLE rare	-0.8633	1930.0	17.983	-10.328
126	SLE rare	-0.8639	1930.0	17.994	-10.334
127	SLE rare	-0.8582	1930.0	17.945	-10.281
128	SLE rare	-0.8588	1930.0	17.956	-10.288
129	SLE rare	-0.8771	1930.0	18.085	-10.454
130	SLE rare	-0.8776	1930.0	18.097	-10.460
131	SLE freq	-0.8300	1830.0	19.976	-9.709
132	SLE freq	-0.8305	1830.0	19.987	-9.714

705

**PROJETTO engineering s.r.l.**  
società d'ingegneria

RELAZIONE STRUTTURE

Direttore Tecnico: ING. LEONARDO FILOTICO  
Cap. Soc. 119.000,00 € Codice Fiscale: 02658050733  
Partita Iva : 02658050733  
Sede Legale: Via dei Mille 5, 74024 Manduria - Taranto  
Sede Operativa: Z.I. Lotto 31, 74020 San Marzano di San Giuseppe - Taranto  
Tel 099 9574694 fax 099 2222834 mob. 3491735914





Progetto dell'impianto eolico denominato "Foggia" della potenza complessiva di 79,20 MW da realizzarsi nel Comune di Manfredonia (FG).

133	SLE freq	-0.8304	1830.0	19.986	-9.714
134	SLE freq	-0.8305	1830.0	19.980	-9.713
135	SLE freq	-0.8309	1830.0	19.991	-9.719
136	SLE freq	-0.8317	1830.0	19.991	-9.724
137	SLE freq	-0.8321	1930.0	17.757	-10.043
138	SLE freq	-0.8339	1930.0	17.764	-10.058
139	SLE freq	-0.8343	1930.0	17.773	-10.063
140	SLE freq	-0.8366	1930.0	17.784	-10.084
141	SLE freq	-0.8371	1930.0	17.794	-10.089
142	SLE freq	-0.8394	1930.0	17.805	-10.109
143	SLE freq	-0.8398	1930.0	17.814	-10.114
144	SLE q.p.	-0.8300	1830.0	19.976	-9.709
145	SLE q.p.	-0.8304	1830.0	19.986	-9.714

Cedimento massimo in cmb n. 130 = -10.460 cm

### Elemento Platea n. 88

Cmb.	Tipo	Car. Netto	Prof.	Sigm.Z/Sigm.Lit.	Cedim.Edom.
n.		daN/cm <sup>2</sup>	cm	%	cm
109	SLE rare	-0.8295	1830.0	18.565	-9.144
110	SLE rare	-0.8300	1830.0	18.577	-9.150
111	SLE rare	-0.8314	1830.0	18.581	-9.160
112	SLE rare	-0.8320	1830.0	18.593	-9.166
113	SLE rare	-0.8327	1830.0	18.591	-9.170

**PROJETTO engineering s.r.l.**  
società d'ingegneria

RELAZIONE STRUTTURE

Direttore Tecnico: ING. LEONARDO FILOTICO  
Cap. Soc. 119.000,00 € Codice Fiscale: 02658050733  
Partita Iva : 02658050733  
Sede Legale: Via dei Mille 5, 74024 Manduria - Taranto  
Sede Operativa: Z.I. Lotto 31, 74020 San Marzano di San Giuseppe - Taranto  
Tel 099 9574694 fax 099 2222834 mob. 3491735914



Progetto dell'impianto eolico denominato "Foggia" della potenza complessiva di 79,20 MW da realizzarsi nel Comune di Manfredonia (FG).

114	SLE rare	-0.8333	1830.0	18.603	-9.176
115	SLE rare	-0.8358	1830.0	18.616	-9.196
116	SLE rare	-0.8363	1830.0	18.628	-9.202
117	SLE rare	-0.8399	1830.0	18.650	-9.231
118	SLE rare	-0.8405	1830.0	18.662	-9.237
119	SLE rare	-0.8438	1830.0	18.682	-9.263
120	SLE rare	-0.8444	1830.0	18.694	-9.269
121	SLE rare	-0.8534	1830.0	18.759	-9.343
122	SLE rare	-0.8539	1830.0	18.771	-9.349
123	SLE rare	-0.8540	1830.0	18.764	-9.349
124	SLE rare	-0.8545	1830.0	18.777	-9.355
125	SLE rare	-0.8703	1830.0	18.897	-9.485
126	SLE rare	-0.8709	1830.0	18.909	-9.491
127	SLE rare	-0.8641	1830.0	18.847	-9.433
128	SLE rare	-0.8646	1830.0	18.859	-9.439
129	SLE rare	-0.8872	1830.0	19.034	-9.626
130	SLE rare	-0.8877	1830.0	19.047	-9.632
131	SLE freq	-0.8295	1830.0	18.565	-9.144
132	SLE freq	-0.8300	1830.0	18.576	-9.149
133	SLE freq	-0.8299	1830.0	18.575	-9.148
134	SLE freq	-0.8301	1830.0	18.570	-9.149
135	SLE freq	-0.8306	1830.0	18.580	-9.154
136	SLE freq	-0.8316	1830.0	18.582	-9.161

707

**PROJETTO engineering s.r.l.**  
società d'ingegneria

RELAZIONE STRUTTURE

Direttore Tecnico: ING. LEONARDO FILOTICO  
Cap. Soc. 119.000,00 € Codice Fiscale: 02658050733  
Partita Iva : 02658050733  
Sede Legale: Via dei Mille 5, 74024 Manduria - Taranto  
Sede Operativa: Z.I. Lotto 31, 74020 San Marzano di San Giuseppe - Taranto  
Tel 099 9574694 fax 099 2222834 mob. 3491735914



Progetto dell'impianto eolico denominato "Foggia" della potenza complessiva di 79,20 MW da realizzarsi nel Comune di Manfredonia (FG).

137	SLE freq	-0.8320	1830.0	18.592	-9.166
138	SLE freq	-0.8343	1830.0	18.604	-9.184
139	SLE freq	-0.8347	1830.0	18.614	-9.188
140	SLE freq	-0.8377	1830.0	18.632	-9.212
141	SLE freq	-0.8381	1830.0	18.641	-9.217
142	SLE freq	-0.8410	1830.0	18.659	-9.240
143	SLE freq	-0.8415	1830.0	18.669	-9.245
144	SLE q.p.	-0.8295	1830.0	18.565	-9.144
145	SLE q.p.	-0.8299	1830.0	18.575	-9.148

Cedimento massimo in cmb n. 130 = -9.632 cm

#### Elemento Platea n. 89

Cmb.	Tipo	Car. Netto	Prof.	Sigm.Z/Sigm.Lit.	Cedim.Edom.
n.		daN/cm <sup>2</sup>	cm	%	cm
109	SLE rare	-0.8290	1730.0	19.048	-8.070
110	SLE rare	-0.8295	1730.0	19.060	-8.075
111	SLE rare	-0.8313	1730.0	19.068	-8.087
112	SLE rare	-0.8318	1730.0	19.080	-8.092
113	SLE rare	-0.8328	1730.0	19.081	-8.098
114	SLE rare	-0.8333	1730.0	19.093	-8.103
115	SLE rare	-0.8364	1730.0	19.112	-8.124
116	SLE rare	-0.8369	1730.0	19.124	-8.130
117	SLE rare	-0.8413	1730.0	19.155	-8.161

**PROJETTO engineering s.r.l.**  
società d'ingegneria

RELAZIONE STRUTTURE

Direttore Tecnico: ING. LEONARDO FILOTICO  
Cap. Soc. 119.000,00 € Codice Fiscale: 02658050733  
Partita Iva : 02658050733  
Sede Legale: Via dei Mille 5, 74024 Manduria - Taranto  
Sede Operativa: Z.I. Lotto 31, 74020 San Marzano di San Giuseppe - Taranto  
Tel 099 9574694 fax 099 2222834 mob. 3491735914



Progetto dell'impianto eolico denominato "Foggia" della potenza complessiva di 79,20 MW da realizzarsi nel Comune di Manfredonia (FG).

118	SLE rare	-0.8419	1730.0	19.167	-8.166
119	SLE rare	-0.8459	1730.0	19.195	-8.195
120	SLE rare	-0.8465	1730.0	19.207	-8.200
121	SLE rare	-0.8572	1730.0	19.292	-8.278
122	SLE rare	-0.8578	1730.0	19.305	-8.283
123	SLE rare	-0.8580	1730.0	19.299	-8.283
124	SLE rare	-0.8585	1730.0	19.311	-8.288
125	SLE rare	-0.8773	1730.0	19.466	-8.426
126	SLE rare	-0.8778	1730.0	19.478	-8.431
127	SLE rare	-0.8699	1730.0	19.402	-8.371
128	SLE rare	-0.8705	1730.0	19.415	-8.377
129	SLE rare	-0.8972	1730.0	19.639	-8.572
130	SLE rare	-0.8978	1730.0	19.651	-8.578
131	SLE freq	-0.8290	1730.0	19.048	-8.070
132	SLE freq	-0.8295	1730.0	19.059	-8.074
133	SLE freq	-0.8294	1730.0	19.058	-8.074
134	SLE freq	-0.8298	1730.0	19.055	-8.075
135	SLE freq	-0.8302	1730.0	19.064	-8.080
136	SLE freq	-0.8315	1730.0	19.069	-8.088
137	SLE freq	-0.8319	1730.0	19.079	-8.092
138	SLE freq	-0.8346	1730.0	19.097	-8.111
139	SLE freq	-0.8351	1730.0	19.107	-8.116
140	SLE freq	-0.8387	1730.0	19.132	-8.141

Progetto dell'impianto eolico denominato "Foggia" della potenza complessiva di 79,20 MW da realizzarsi nel Comune di Manfredonia (FG).

141	SLE freq	-0.8391	1730.0	19.141	-8.145
142	SLE freq	-0.8426	1730.0	19.166	-8.170
143	SLE freq	-0.8431	1730.0	19.176	-8.174
144	SLE q.p.	-0.8290	1730.0	19.048	-8.070
145	SLE q.p.	-0.8294	1730.0	19.058	-8.074

Cedimento massimo in cmb n. 130 = -8.578 cm

### Elemento Platea n. 90

Cmb.	Tipo	Car. Netto	Prof.	Sigm.Z/Sigm.Lit.	Cedim.Edom.
n.		daN/cm <sup>2</sup>	cm	%	cm
109	SLE rare	-0.8285	1630.0	19.063	-6.679
110	SLE rare	-0.8290	1630.0	19.075	-6.683
111	SLE rare	-0.8311	1630.0	19.086	-6.695
112	SLE rare	-0.8317	1630.0	19.098	-6.699
113	SLE rare	-0.8329	1630.0	19.102	-6.705
114	SLE rare	-0.8334	1630.0	19.114	-6.710
115	SLE rare	-0.8370	1630.0	19.139	-6.730
116	SLE rare	-0.8376	1630.0	19.151	-6.735
117	SLE rare	-0.8427	1630.0	19.189	-6.764
118	SLE rare	-0.8433	1630.0	19.202	-6.769
119	SLE rare	-0.8480	1630.0	19.237	-6.796
120	SLE rare	-0.8486	1630.0	19.249	-6.801
121	SLE rare	-0.8611	1630.0	19.353	-6.874

Progetto dell'impianto eolico denominato "Foggia" della potenza complessiva di 79,20 MW da realizzarsi nel Comune di Manfredonia (FG).

122	SLE rare	-0.8616	1630.0	19.365	-6.879
123	SLE rare	-0.8619	1630.0	19.361	-6.880
124	SLE rare	-0.8625	1630.0	19.373	-6.884
125	SLE rare	-0.8842	1630.0	19.559	-7.013
126	SLE rare	-0.8848	1630.0	19.572	-7.018
127	SLE rare	-0.8758	1630.0	19.484	-6.962
128	SLE rare	-0.8763	1630.0	19.496	-6.967
129	SLE rare	-0.9073	1630.0	19.764	-7.151
130	SLE rare	-0.9078	1630.0	19.777	-7.156
131	SLE freq	-0.8285	1630.0	19.063	-6.679
132	SLE freq	-0.8290	1630.0	19.074	-6.683
133	SLE freq	-0.8289	1630.0	19.072	-6.683
134	SLE freq	-0.8294	1630.0	19.070	-6.684
135	SLE freq	-0.8298	1630.0	19.080	-6.688
136	SLE freq	-0.8313	1630.0	19.088	-6.696
137	SLE freq	-0.8318	1630.0	19.098	-6.700
138	SLE freq	-0.8350	1630.0	19.121	-6.718
139	SLE freq	-0.8354	1630.0	19.130	-6.722
140	SLE freq	-0.8396	1630.0	19.162	-6.746
141	SLE freq	-0.8401	1630.0	19.172	-6.749
142	SLE freq	-0.8442	1630.0	19.203	-6.774
143	SLE freq	-0.8447	1630.0	19.213	-6.777
144	SLE q.p.	-0.8285	1630.0	19.063	-6.679

Progetto dell'impianto eolico denominato "Foggia" della potenza complessiva di 79,20 MW da realizzarsi nel Comune di Manfredonia (FG).

145 SLE q.p. -0.8289 1630.0 19.072 -6.683

Cedimento massimo in cmb n. 130 = -7.156 cm

### Elemento Platea n. 91

712

Cmb. n.	Tipo	Car. Netto daN/cm <sup>2</sup>	Prof. cm	Sigm.Z/Sigm.Lit. %	Cedim.Edom. cm
109	SLE rare	-0.8308	1930.0	19.536	-10.745
110	SLE rare	-0.8313	1930.0	19.549	-10.752
111	SLE rare	-0.8314	1930.0	19.541	-10.750
112	SLE rare	-0.8319	1930.0	19.554	-10.757
113	SLE rare	-0.8317	1930.0	19.545	-10.754
114	SLE rare	-0.8323	1930.0	19.557	-10.761
115	SLE rare	-0.8327	1930.0	19.552	-10.763
116	SLE rare	-0.8332	1930.0	19.565	-10.770
117	SLE rare	-0.8339	1930.0	19.563	-10.776
118	SLE rare	-0.8345	1930.0	19.576	-10.783
119	SLE rare	-0.8351	1930.0	19.573	-10.787
120	SLE rare	-0.8356	1930.0	19.586	-10.794
121	SLE rare	-0.8379	1930.0	19.597	-10.816
122	SLE rare	-0.8385	1930.0	19.610	-10.823
123	SLE rare	-0.8381	1930.0	19.599	-10.818
124	SLE rare	-0.8387	1930.0	19.612	-10.825
125	SLE rare	-0.8430	1930.0	19.641	-10.866

Progetto dell'impianto eolico denominato "Foggia" della potenza complessiva di 79,20 MW da realizzarsi nel Comune di Manfredonia (FG).

126	SLE rare	-0.8436	1930.0	19.653	-10.873
127	SLE rare	-0.8412	1930.0	19.625	-10.848
128	SLE rare	-0.8417	1930.0	19.637	-10.855
129	SLE rare	-0.8481	1930.0	19.684	-10.917
130	SLE rare	-0.8486	1930.0	19.696	-10.924
131	SLE freq	-0.8308	1930.0	19.536	-10.745
132	SLE freq	-0.8313	1930.0	19.548	-10.751
133	SLE freq	-0.8312	1930.0	19.547	-10.750
134	SLE freq	-0.8310	1930.0	19.538	-10.746
135	SLE freq	-0.8314	1930.0	19.548	-10.752
136	SLE freq	-0.8314	1930.0	19.542	-10.751
137	SLE freq	-0.8318	1930.0	19.552	-10.756
138	SLE freq	-0.8322	1930.0	19.549	-10.759
139	SLE freq	-0.8326	1930.0	19.559	-10.764
140	SLE freq	-0.8332	1930.0	19.557	-10.769
141	SLE freq	-0.8337	1930.0	19.567	-10.775
142	SLE freq	-0.8342	1930.0	19.566	-10.779
143	SLE freq	-0.8347	1930.0	19.576	-10.785
144	SLE q.p.	-0.8308	1930.0	19.536	-10.745
145	SLE q.p.	-0.8312	1930.0	19.547	-10.750

Cedimento massimo in cmb n. 130 = -10.924 cm

**Elemento Platea n. 92**

**PROJETTO engineering s.r.l.**  
**società d'ingegneria**

Direttore Tecnico: ING. LEONARDO FILOTICO  
Cap. Soc. 119.000,00 € Codice Fiscale: 02658050733  
Partita Iva : 02658050733  
Sede Legale: Via dei Mille 5, 74024 Manduria - Taranto  
Sede Operativa: Z.I. Lotto 31, 74020 San Marzano di San Giuseppe - Taranto  
Tel 099 9574694 fax 099 2222834 mob. 3491735914

**RELAZIONE STRUTTURE**





Progetto dell'impianto eolico denominato "Foggia" della potenza complessiva di 79,20 MW da realizzarsi nel Comune di Manfredonia (FG).

Cmb.	Tipo	Car. Netto	Prof.	Sigm.Z/Sigm.Lit.	Cedim.Edom.
n.		daN/cm <sup>2</sup>	cm	%	cm
109	SLE rare	-0.8304	1930.0	18.745	-10.447
110	SLE rare	-0.8309	1930.0	18.758	-10.454
111	SLE rare	-0.8312	1930.0	18.751	-10.454
112	SLE rare	-0.8317	1930.0	18.764	-10.461
113	SLE rare	-0.8317	1930.0	18.756	-10.459
114	SLE rare	-0.8322	1930.0	18.768	-10.466
115	SLE rare	-0.8329	1930.0	18.765	-10.471
116	SLE rare	-0.8334	1930.0	18.778	-10.478
117	SLE rare	-0.8346	1930.0	18.779	-10.487
118	SLE rare	-0.8351	1930.0	18.791	-10.494
119	SLE rare	-0.8361	1930.0	18.791	-10.502
120	SLE rare	-0.8367	1930.0	18.803	-10.509
121	SLE rare	-0.8399	1930.0	18.822	-10.538
122	SLE rare	-0.8405	1930.0	18.834	-10.545
123	SLE rare	-0.8402	1930.0	18.824	-10.541
124	SLE rare	-0.8407	1930.0	18.836	-10.548
125	SLE rare	-0.8467	1930.0	18.876	-10.604
126	SLE rare	-0.8472	1930.0	18.888	-10.610
127	SLE rare	-0.8442	1930.0	18.856	-10.580
128	SLE rare	-0.8448	1930.0	18.868	-10.586
129	SLE rare	-0.8534	1930.0	18.930	-10.668

Progetto dell'impianto eolico denominato "Foggia" della potenza complessiva di 79,20 MW da realizzarsi nel Comune di Manfredonia (FG).

130	SLE rare	-0.8540	1930.0	18.942	-10.675
131	SLE freq	-0.8304	1930.0	18.745	-10.447
132	SLE freq	-0.8309	1930.0	18.756	-10.453
133	SLE freq	-0.8308	1930.0	18.755	-10.452
134	SLE freq	-0.8307	1930.0	18.747	-10.449
135	SLE freq	-0.8311	1930.0	18.757	-10.455
136	SLE freq	-0.8312	1930.0	18.752	-10.455
137	SLE freq	-0.8317	1930.0	18.762	-10.460
138	SLE freq	-0.8323	1930.0	18.761	-10.465
139	SLE freq	-0.8327	1930.0	18.770	-10.471
140	SLE freq	-0.8337	1930.0	18.771	-10.478
141	SLE freq	-0.8341	1930.0	18.781	-10.484
142	SLE freq	-0.8350	1930.0	18.782	-10.491
143	SLE freq	-0.8354	1930.0	18.792	-10.496
144	SLE q.p.	-0.8304	1930.0	18.745	-10.447
145	SLE q.p.	-0.8308	1930.0	18.755	-10.452

Cedimento massimo in cmb n. 130 = -10.675 cm

### Elemento Platea n. 93

Cmb.	Tipo	Car. Netto	Prof.	Sigm.Z/Sigm.Lit.	Cedim.Edom.
n.		daN/cm <sup>2</sup>	cm	%	cm
109	SLE rare	-0.8300	1830.0	19.976	-9.709
110	SLE rare	-0.8305	1830.0	19.989	-9.715

**PROJETTO engineering s.r.l.**  
società d'ingegneria

Direttore Tecnico: ING. LEONARDO FILOTICO  
Cap. Soc. 119.000,00 € Codice Fiscale: 02658050733  
Partita Iva : 02658050733  
Sede Legale: Via dei Mille 5, 74024 Manduria - Taranto  
Sede Operativa: Z.I. Lotto 31, 74020 San Marzano di San Giuseppe - Taranto  
Tel 099 9574694 fax 099 2222834 mob. 3491735914

RELAZIONE STRUTTURE



Progetto dell'impianto eolico denominato "Foggia" della potenza complessiva di 79,20 MW da realizzarsi nel Comune di Manfredonia (FG).

111	SLE rare	-0.8309	1830.0	19.984	-9.717
112	SLE rare	-0.8315	1830.0	19.997	-9.724
113	SLE rare	-0.8316	1830.0	19.990	-9.723
114	SLE rare	-0.8321	1930.0	17.758	-10.044
115	SLE rare	-0.8331	1930.0	17.758	-10.051
116	SLE rare	-0.8336	1930.0	17.770	-10.058
117	SLE rare	-0.8352	1930.0	17.773	-10.070
118	SLE rare	-0.8357	1930.0	17.785	-10.077
119	SLE rare	-0.8371	1930.0	17.788	-10.088
120	SLE rare	-0.8377	1930.0	17.799	-10.094
121	SLE rare	-0.8419	1930.0	17.823	-10.131
122	SLE rare	-0.8424	1930.0	17.835	-10.138
123	SLE rare	-0.8422	1930.0	17.826	-10.134
124	SLE rare	-0.8427	1930.0	17.837	-10.141
125	SLE rare	-0.8503	1930.0	17.886	-10.209
126	SLE rare	-0.8509	1930.0	17.898	-10.215
127	SLE rare	-0.8472	1930.0	17.863	-10.180
128	SLE rare	-0.8478	1930.0	17.875	-10.187
129	SLE rare	-0.8587	1930.0	17.948	-10.286
130	SLE rare	-0.8593	1930.0	17.960	-10.292
131	SLE freq	-0.8300	1830.0	19.976	-9.709
132	SLE freq	-0.8305	1830.0	19.987	-9.714
133	SLE freq	-0.8304	1830.0	19.986	-9.714

Progetto dell'impianto eolico denominato "Foggia" della potenza complessiva di 79,20 MW da realizzarsi nel Comune di Manfredonia (FG).

134	SLE freq	-0.8303	1830.0	19.979	-9.712
135	SLE freq	-0.8307	1830.0	19.989	-9.717
136	SLE freq	-0.8310	1830.0	19.985	-9.718
137	SLE freq	-0.8314	1830.0	19.995	-9.723
138	SLE freq	-0.8324	1830.0	19.997	-9.730
139	SLE freq	-0.8328	1930.0	17.762	-10.050
140	SLE freq	-0.8340	1930.0	17.765	-10.060
141	SLE freq	-0.8345	1930.0	17.774	-10.065
142	SLE freq	-0.8357	1930.0	17.778	-10.075
143	SLE freq	-0.8362	1930.0	17.787	-10.080
144	SLE q.p.	-0.8300	1830.0	19.976	-9.709
145	SLE q.p.	-0.8304	1830.0	19.986	-9.714

Cedimento massimo in cmb n. 130 = -10.292 cm

#### Elemento Platea n. 94

Cmb.	Tipo	Car. Netto	Prof.	Sigm.Z/Sigm.Lit.	Cedim.Edom.
n.		daN/cm <sup>2</sup>	cm	%	cm
109	SLE rare	-0.8295	1830.0	18.565	-9.144
110	SLE rare	-0.8300	1830.0	18.577	-9.150
111	SLE rare	-0.8307	1830.0	18.575	-9.153
112	SLE rare	-0.8312	1830.0	18.587	-9.159
113	SLE rare	-0.8314	1830.0	18.581	-9.160
114	SLE rare	-0.8320	1830.0	18.593	-9.166

**PROJETTO engineering s.r.l.**  
società d'ingegneria

Direttore Tecnico: ING. LEONARDO FILOTICO  
Cap. Soc. 119.000,00 € Codice Fiscale: 02658050733  
Partita Iva : 02658050733  
Sede Legale: Via dei Mille 5, 74024 Manduria - Taranto  
Sede Operativa: Z.I. Lotto 31, 74020 San Marzano di San Giuseppe - Taranto  
Tel 099 9574694 fax 099 2222834 mob. 3491735914

RELAZIONE STRUTTURE



Progetto dell'impianto eolico denominato "Foggia" della potenza complessiva di 79,20 MW da realizzarsi nel Comune di Manfredonia (FG).

115	SLE rare	-0.8332	1830.0	18.596	-9.175
116	SLE rare	-0.8338	1830.0	18.608	-9.181
117	SLE rare	-0.8357	1830.0	18.616	-9.196
118	SLE rare	-0.8363	1830.0	18.628	-9.202
119	SLE rare	-0.8381	1830.0	18.635	-9.215
120	SLE rare	-0.8386	1830.0	18.647	-9.221
121	SLE rare	-0.8438	1830.0	18.681	-9.263
122	SLE rare	-0.8443	1830.0	18.693	-9.269
123	SLE rare	-0.8441	1830.0	18.684	-9.266
124	SLE rare	-0.8447	1830.0	18.696	-9.272
125	SLE rare	-0.8539	1830.0	18.764	-9.348
126	SLE rare	-0.8544	1830.0	18.776	-9.354
127	SLE rare	-0.8502	1830.0	18.733	-9.317
128	SLE rare	-0.8507	1830.0	18.745	-9.323
129	SLE rare	-0.8640	1830.0	18.846	-9.432
130	SLE rare	-0.8645	1830.0	18.858	-9.438
131	SLE freq	-0.8295	1830.0	18.565	-9.144
132	SLE freq	-0.8300	1830.0	18.576	-9.149
133	SLE freq	-0.8299	1830.0	18.575	-9.148
134	SLE freq	-0.8299	1830.0	18.568	-9.147
135	SLE freq	-0.8303	1830.0	18.578	-9.152
136	SLE freq	-0.8307	1830.0	18.575	-9.154
137	SLE freq	-0.8312	1830.0	18.585	-9.159

Progetto dell'impianto eolico denominato "Foggia" della potenza complessiva di 79,20 MW da realizzarsi nel Comune di Manfredonia (FG).

138	SLE freq	-0.8324	1830.0	18.588	-9.167
139	SLE freq	-0.8328	1830.0	18.598	-9.172
140	SLE freq	-0.8344	1830.0	18.605	-9.184
141	SLE freq	-0.8348	1830.0	18.615	-9.189
142	SLE freq	-0.8364	1830.0	18.621	-9.201
143	SLE freq	-0.8368	1830.0	18.631	-9.206
144	SLE q.p.	-0.8295	1830.0	18.565	-9.144
145	SLE q.p.	-0.8299	1830.0	18.575	-9.148

Cedimento massimo in cmb n. 130 = -9.438 cm

#### Elemento Platea n. 95

Cmb.	Tipo	Car. Netto	Prof.	Sigm.Z/Sigm.Lit.	Cedim.Edom.
n.		daN/cm <sup>2</sup>	cm	%	cm
109	SLE rare	-0.8290	1730.0	19.048	-8.070
110	SLE rare	-0.8295	1730.0	19.060	-8.075
111	SLE rare	-0.8303	1730.0	19.060	-8.080
112	SLE rare	-0.8309	1730.0	19.072	-8.085
113	SLE rare	-0.8312	1730.0	19.067	-8.086
114	SLE rare	-0.8318	1730.0	19.080	-8.091
115	SLE rare	-0.8334	1730.0	19.086	-8.102
116	SLE rare	-0.8339	1730.0	19.098	-8.107
117	SLE rare	-0.8363	1730.0	19.111	-8.123
118	SLE rare	-0.8368	1730.0	19.123	-8.129

Progetto dell'impianto eolico denominato "Foggia" della potenza complessiva di 79,20 MW da realizzarsi nel Comune di Manfredonia (FG).

119	SLE rare	-0.8390	1730.0	19.134	-8.143
120	SLE rare	-0.8395	1730.0	19.147	-8.148
121	SLE rare	-0.8456	1730.0	19.192	-8.192
122	SLE rare	-0.8462	1730.0	19.204	-8.197
123	SLE rare	-0.8461	1730.0	19.196	-8.195
124	SLE rare	-0.8466	1730.0	19.208	-8.201
125	SLE rare	-0.8575	1730.0	19.294	-8.279
126	SLE rare	-0.8580	1730.0	19.306	-8.285
127	SLE rare	-0.8531	1730.0	19.257	-8.247
128	SLE rare	-0.8537	1730.0	19.269	-8.253
129	SLE rare	-0.8692	1730.0	19.396	-8.366
130	SLE rare	-0.8698	1730.0	19.408	-8.371
131	SLE freq	-0.8290	1730.0	19.048	-8.070
132	SLE freq	-0.8295	1730.0	19.059	-8.074
133	SLE freq	-0.8294	1730.0	19.058	-8.074
134	SLE freq	-0.8294	1730.0	19.052	-8.073
135	SLE freq	-0.8299	1730.0	19.062	-8.077
136	SLE freq	-0.8305	1730.0	19.061	-8.080
137	SLE freq	-0.8309	1730.0	19.070	-8.085
138	SLE freq	-0.8323	1730.0	19.077	-8.094
139	SLE freq	-0.8328	1730.0	19.087	-8.098
140	SLE freq	-0.8347	1730.0	19.097	-8.112
141	SLE freq	-0.8351	1730.0	19.107	-8.116

720

**PROJETTO engineering s.r.l.**  
società d'ingegneria

RELAZIONE STRUTTURE

Direttore Tecnico: ING. LEONARDO FILOTICO  
Cap. Soc. 119.000,00 € Codice Fiscale: 02658050733  
Partita Iva : 02658050733  
Sede Legale: Via dei Mille 5, 74024 Manduria - Taranto  
Sede Operativa: Z.I. Lotto 31, 74020 San Marzano di San Giuseppe - Taranto  
Tel 099 9574694 fax 099 2222834 mob. 3491735914



Progetto dell'impianto eolico denominato "Foggia" della potenza complessiva di 79,20 MW da realizzarsi nel Comune di Manfredonia (FG).

142	SLE freq	-0.8370	1730.0	19.117	-8.129
143	SLE freq	-0.8375	1730.0	19.127	-8.133
144	SLE q.p.	-0.8290	1730.0	19.048	-8.070
145	SLE q.p.	-0.8294	1730.0	19.058	-8.074

Cedimento massimo in cmb n. 130 = -8.371 cm

### Elemento Platea n. 96

Cmb. n.	Tipo	Car. Netto daN/cm <sup>2</sup>	Prof. cm	Sigm.Z/Sigm.Lit. % cm	Cedim.Edom.
109	SLE rare	-0.8285	1630.0	19.063	-6.679
110	SLE rare	-0.8290	1630.0	19.075	-6.683
111	SLE rare	-0.8300	1630.0	19.076	-6.688
112	SLE rare	-0.8306	1630.0	19.089	-6.693
113	SLE rare	-0.8310	1630.0	19.085	-6.694
114	SLE rare	-0.8316	1630.0	19.098	-6.699
115	SLE rare	-0.8335	1630.0	19.107	-6.709
116	SLE rare	-0.8340	1630.0	19.119	-6.713
117	SLE rare	-0.8368	1630.0	19.136	-6.729
118	SLE rare	-0.8373	1630.0	19.149	-6.733
119	SLE rare	-0.8399	1630.0	19.164	-6.747
120	SLE rare	-0.8404	1630.0	19.176	-6.752
121	SLE rare	-0.8475	1630.0	19.232	-6.793
122	SLE rare	-0.8480	1630.0	19.244	-6.797



Progetto dell'impianto eolico denominato "Foggia" della potenza complessiva di 79,20 MW da realizzarsi nel Comune di Manfredonia (FG).

123	SLE rare	-0.8480	1630.0	19.236	-6.796
124	SLE rare	-0.8485	1630.0	19.248	-6.800
125	SLE rare	-0.8610	1630.0	19.352	-6.874
126	SLE rare	-0.8615	1630.0	19.364	-6.878
127	SLE rare	-0.8560	1630.0	19.308	-6.844
128	SLE rare	-0.8566	1630.0	19.320	-6.849
129	SLE rare	-0.8935	1630.0	19.448	-6.955
130	SLE rare	-0.8940	1630.0	19.461	-6.959
131	SLE freq	-0.8285	1630.0	19.063	-6.679
132	SLE freq	-0.8290	1630.0	19.074	-6.683
133	SLE freq	-0.8289	1630.0	19.072	-6.683
134	SLE freq	-0.8290	1630.0	19.067	-6.682
135	SLE freq	-0.8294	1630.0	19.077	-6.686
136	SLE freq	-0.8301	1630.0	19.077	-6.689
137	SLE freq	-0.8306	1630.0	19.087	-6.693
138	SLE freq	-0.8323	1630.0	19.096	-6.702
139	SLE freq	-0.8327	1630.0	19.106	-6.705
140	SLE freq	-0.8350	1630.0	19.120	-6.718
141	SLE freq	-0.8354	1630.0	19.130	-6.722
142	SLE freq	-0.8377	1630.0	19.144	-6.734
143	SLE freq	-0.8381	1630.0	19.154	-6.738
144	SLE q.p.	-0.8285	1630.0	19.063	-6.679
145	SLE q.p.	-0.8289	1630.0	19.072	-6.683

722

**PROJETTO engineering s.r.l.**  
società d'ingegneria

RELAZIONE STRUTTURE

Direttore Tecnico: ING. LEONARDO FILOTICO  
Cap. Soc. 119.000,00 € Codice Fiscale: 02658050733  
Partita Iva : 02658050733  
Sede Legale: Via dei Mille 5, 74024 Manduria - Taranto  
Sede Operativa: Z.I. Lotto 31, 74020 San Marzano di San Giuseppe - Taranto  
Tel 099 9574694 fax 099 2222834 mob. 3491735914



Progetto dell'impianto eolico denominato "Foggia" della potenza complessiva di 79,20 MW da realizzarsi nel Comune di Manfredonia (FG).

Cedimento massimo in cmb n. 130 = -6.959 cm

### Elemento Platea n. 97

Cmb. n.	Tipo	Car. Netto daN/cm <sup>2</sup>	Prof. cm	Sigm.Z/Sigm.Lit. %	Cedim.Edom. cm
109	SLE rare	-0.8309	1930.0	19.738	-10.816
110	SLE rare	-0.8314	1930.0	19.751	-10.823
111	SLE rare	-0.8312	1930.0	19.740	-10.819
112	SLE rare	-0.8317	1930.0	19.753	-10.826
113	SLE rare	-0.8314	1930.0	19.742	-10.821
114	SLE rare	-0.8319	1930.0	19.755	-10.828
115	SLE rare	-0.8318	1930.0	19.746	-10.825
116	SLE rare	-0.8324	1930.0	19.759	-10.832
117	SLE rare	-0.8325	1930.0	19.751	-10.831
118	SLE rare	-0.8330	1930.0	19.764	-10.839
119	SLE rare	-0.8330	1930.0	19.756	-10.837
120	SLE rare	-0.8336	1930.0	19.769	-10.844
121	SLE rare	-0.8345	1930.0	19.769	-10.852
122	SLE rare	-0.8350	1930.0	19.781	-10.859
123	SLE rare	-0.8346	1930.0	19.769	-10.853
124	SLE rare	-0.8351	1930.0	19.782	-10.860
125	SLE rare	-0.8370	1930.0	19.791	-10.877
126	SLE rare	-0.8376	1930.0	19.803	-10.884

723

Progetto dell'impianto eolico denominato "Foggia" della potenza complessiva di 79,20 MW da realizzarsi nel Comune di Manfredonia (FG).

127	SLE rare	-0.8361	1930.0	19.783	-10.868
128	SLE rare	-0.8366	1930.0	19.795	-10.875
129	SLE rare	-0.8481	1930.0	19.684	-10.917
130	SLE rare	-0.8486	1930.0	19.696	-10.924
131	SLE freq	-0.8309	1930.0	19.738	-10.816
132	SLE freq	-0.8314	1930.0	19.749	-10.822
133	SLE freq	-0.8313	1930.0	19.748	-10.821
134	SLE freq	-0.8310	1930.0	19.739	-10.817
135	SLE freq	-0.8314	1930.0	19.749	-10.822
136	SLE freq	-0.8312	1930.0	19.740	-10.819
137	SLE freq	-0.8316	1930.0	19.751	-10.825
138	SLE freq	-0.8316	1930.0	19.744	-10.823
139	SLE freq	-0.8320	1930.0	19.754	-10.829
140	SLE freq	-0.8321	1930.0	19.748	-10.828
141	SLE freq	-0.8326	1930.0	19.759	-10.834
142	SLE freq	-0.8326	1930.0	19.753	-10.833
143	SLE freq	-0.8331	1930.0	19.763	-10.839
144	SLE q.p.	-0.8309	1930.0	19.738	-10.816
145	SLE q.p.	-0.8313	1930.0	19.748	-10.821

Cedimento massimo in cmb n. 130 = -10.924 cm

#### Elemento Platea n. 98

**Cmb. Tipo Car. Netto Prof. Sigm.Z/Sigm.Lit. Cedim.Edom.**

**PROJETTO engineering s.r.l.**  
società d'ingegneria

**RELAZIONE STRUTTURE**

Direttore Tecnico: ING. LEONARDO FILOTICO  
Cap. Soc. 119.000,00 € Codice Fiscale: 02658050733  
Partita Iva : 02658050733  
Sede Legale: Via dei Mille 5, 74024 Manduria - Taranto  
Sede Operativa: Z.I. Lotto 31, 74020 San Marzano di San Giuseppe - Taranto  
Tel 099 9574694 fax 099 2222834 mob. 3491735914



Progetto dell'impianto eolico denominato "Foggia" della potenza complessiva di 79,20 MW da realizzarsi nel Comune di Manfredonia (FG).

n.		daN/cm <sup>2</sup>	cm	%	cm
109	SLE rare	-0.8305	1930.0	18.977	-10.537
110	SLE rare	-0.8311	1930.0	18.989	-10.544
111	SLE rare	-0.8309	1930.0	18.980	-10.541
112	SLE rare	-0.8315	1930.0	18.992	-10.548
113	SLE rare	-0.8312	1930.0	18.982	-10.543
114	SLE rare	-0.8317	1930.0	18.994	-10.550
115	SLE rare	-0.8318	1930.0	18.987	-10.549
116	SLE rare	-0.8323	1930.0	18.999	-10.556
117	SLE rare	-0.8326	1930.0	18.994	-10.557
118	SLE rare	-0.8332	1930.0	19.006	-10.564
119	SLE rare	-0.8334	1930.0	19.000	-10.565
120	SLE rare	-0.8340	1930.0	19.013	-10.572
121	SLE rare	-0.8353	1930.0	19.016	-10.584
122	SLE rare	-0.8359	1930.0	19.028	-10.591
123	SLE rare	-0.8355	1930.0	19.017	-10.585
124	SLE rare	-0.8360	1930.0	19.030	-10.592
125	SLE rare	-0.8388	1930.0	19.044	-10.617
126	SLE rare	-0.8393	1930.0	19.057	-10.624
127	SLE rare	-0.8375	1930.0	19.034	-10.605
128	SLE rare	-0.8381	1930.0	19.046	-10.612
129	SLE rare	-0.8534	1930.0	18.930	-10.668
130	SLE rare	-0.8540	1930.0	18.942	-10.675

725

**PROJETTO engineering s.r.l.**  
società d'ingegneria

RELAZIONE STRUTTURE

Direttore Tecnico: ING. LEONARDO FILOTICO  
Cap. Soc. 119.000,00 € Codice Fiscale: 02658050733  
Partita Iva : 02658050733  
Sede Legale: Via dei Mille 5, 74024 Manduria - Taranto  
Sede Operativa: Z.I. Lotto 31, 74020 San Marzano di San Giuseppe - Taranto  
Tel 099 9574694 fax 099 2222834 mob. 3491735914



Progetto dell'impianto eolico denominato "Foggia" della potenza complessiva di 79,20 MW da realizzarsi nel Comune di Manfredonia (FG).

131	SLE freq	-0.8305	1930.0	18.977	-10.537
132	SLE freq	-0.8310	1930.0	18.988	-10.543
133	SLE freq	-0.8310	1930.0	18.987	-10.542
134	SLE freq	-0.8307	1930.0	18.978	-10.538
135	SLE freq	-0.8311	1930.0	18.988	-10.544
136	SLE freq	-0.8309	1930.0	18.980	-10.541
137	SLE freq	-0.8314	1930.0	18.990	-10.547
138	SLE freq	-0.8315	1930.0	18.985	-10.546
139	SLE freq	-0.8319	1930.0	18.994	-10.552
140	SLE freq	-0.8322	1930.0	18.990	-10.553
141	SLE freq	-0.8326	1930.0	19.000	-10.558
142	SLE freq	-0.8329	1930.0	18.996	-10.560
143	SLE freq	-0.8333	1930.0	19.006	-10.565
144	SLE q.p.	-0.8305	1930.0	18.977	-10.537
145	SLE q.p.	-0.8310	1930.0	18.987	-10.542

Cedimento massimo in cmb n. 130 = -10.675 cm

#### Elemento Platea n. 99

Cmb.	Tipo	Car. Netto	Prof.	Sigm.Z/Sigm.Lit.	Cedim.Edom.
n.		daN/cm <sup>2</sup>	cm	%	cm
109	SLE rare	-0.8301	1930.0	17.965	-10.124
110	SLE rare	-0.8306	1930.0	17.976	-10.131
111	SLE rare	-0.8306	1930.0	17.968	-10.129

**PROJETTO engineering s.r.l.**  
società d'ingegneria

RELAZIONE STRUTTURE

Direttore Tecnico: ING. LEONARDO FILOTICO  
Cap. Soc. 119.000,00 € Codice Fiscale: 02658050733  
Partita Iva : 02658050733  
Sede Legale: Via dei Mille 5, 74024 Manduria - Taranto  
Sede Operativa: Z.I. Lotto 31, 74020 San Marzano di San Giuseppe - Taranto  
Tel 099 9574694 fax 099 2222834 mob. 3491735914



Progetto dell'impianto eolico denominato "Foggia" della potenza complessiva di 79,20 MW da realizzarsi nel Comune di Manfredonia (FG).

112	SLE rare	-0.8311	1930.0	17.980	-10.135
113	SLE rare	-0.8309	1930.0	17.971	-10.132
114	SLE rare	-0.8315	1930.0	17.982	-10.138
115	SLE rare	-0.8317	1930.0	17.977	-10.139
116	SLE rare	-0.8322	1930.0	17.988	-10.145
117	SLE rare	-0.8328	1930.0	17.985	-10.149
118	SLE rare	-0.8333	1930.0	17.996	-10.155
119	SLE rare	-0.8338	1930.0	17.992	-10.158
120	SLE rare	-0.8343	1930.0	18.004	-10.164
121	SLE rare	-0.8362	1930.0	18.010	-10.180
122	SLE rare	-0.8367	1930.0	18.022	-10.187
123	SLE rare	-0.8363	1930.0	18.012	-10.182
124	SLE rare	-0.8369	1930.0	18.023	-10.188
125	SLE rare	-0.8405	1930.0	18.043	-10.220
126	SLE rare	-0.8410	1930.0	18.055	-10.227
127	SLE rare	-0.8389	1930.0	18.031	-10.206
128	SLE rare	-0.8395	1930.0	18.043	-10.212
129	SLE rare	-0.8587	1930.0	17.948	-10.286
130	SLE rare	-0.8593	1930.0	17.960	-10.292
131	SLE freq	-0.8301	1930.0	17.965	-10.124
132	SLE freq	-0.8306	1930.0	17.975	-10.130
133	SLE freq	-0.8305	1930.0	17.974	-10.129
134	SLE freq	-0.8303	1930.0	17.966	-10.126

727

Progetto dell'impianto eolico denominato "Foggia" della potenza complessiva di 79,20 MW da realizzarsi nel Comune di Manfredonia (FG).

135	SLE freq	-0.8307	1930.0	17.975	-10.131
136	SLE freq	-0.8306	1930.0	17.969	-10.129
137	SLE freq	-0.8311	1930.0	17.978	-10.134
138	SLE freq	-0.8313	1930.0	17.974	-10.135
139	SLE freq	-0.8318	1930.0	17.983	-10.141
140	SLE freq	-0.8322	1930.0	17.980	-10.143
141	SLE freq	-0.8326	1930.0	17.990	-10.149
142	SLE freq	-0.8330	1930.0	17.987	-10.151
143	SLE freq	-0.8335	1930.0	17.996	-10.157
144	SLE q.p.	-0.8301	1930.0	17.965	-10.124
145	SLE q.p.	-0.8305	1930.0	17.974	-10.129

Cedimento massimo in cmb n. 130 = -10.292 cm

#### Elemento Platea n. 100

Cmb. n.	Tipo	Car. Netto daN/cm <sup>2</sup>	Prof. cm	Sigm.Z/Sigm.Lit. % cm	Cedim.Edom.
109	SLE rare	-0.8297	1830.0	18.801	-9.245
110	SLE rare	-0.8302	1830.0	18.813	-9.251
111	SLE rare	-0.8302	1830.0	18.806	-9.250
112	SLE rare	-0.8308	1830.0	18.818	-9.256
113	SLE rare	-0.8306	1830.0	18.809	-9.253
114	SLE rare	-0.8312	1830.0	18.821	-9.259
115	SLE rare	-0.8316	1830.0	18.817	-9.261

**PROJETTO engineering s.r.l.**  
società d'ingegneria

RELAZIONE STRUTTURE

Direttore Tecnico: ING. LEONARDO FILOTICO  
Cap. Soc. 119.000,00 € Codice Fiscale: 02658050733  
Partita Iva : 02658050733  
Sede Legale: Via dei Mille 5, 74024 Manduria - Taranto  
Sede Operativa: Z.I. Lotto 31, 74020 San Marzano di San Giuseppe - Taranto  
Tel 099 9574694 fax 099 2222834 mob. 3491735914



Progetto dell'impianto eolico denominato "Foggia" della potenza complessiva di 79,20 MW da realizzarsi nel Comune di Manfredonia (FG).

116	SLE rare	-0.8321	1830.0	18.829	-9.267
117	SLE rare	-0.8329	1830.0	18.827	-9.272
118	SLE rare	-0.8334	1830.0	18.839	-9.278
119	SLE rare	-0.8340	1830.0	18.837	-9.282
120	SLE rare	-0.8346	1830.0	18.849	-9.288
121	SLE rare	-0.8370	1830.0	18.861	-9.307
122	SLE rare	-0.8375	1830.0	18.874	-9.313
123	SLE rare	-0.8372	1830.0	18.863	-9.309
124	SLE rare	-0.8377	1830.0	18.875	-9.315
125	SLE rare	-0.8422	1830.0	18.904	-9.351
126	SLE rare	-0.8427	1830.0	18.917	-9.357
127	SLE rare	-0.8403	1830.0	18.889	-9.335
128	SLE rare	-0.8408	1830.0	18.901	-9.341
129	SLE rare	-0.8640	1830.0	18.846	-9.432
130	SLE rare	-0.8645	1830.0	18.858	-9.438
131	SLE freq	-0.8297	1830.0	18.801	-9.245
132	SLE freq	-0.8301	1830.0	18.812	-9.250
133	SLE freq	-0.8301	1830.0	18.810	-9.250
134	SLE freq	-0.8298	1830.0	18.802	-9.247
135	SLE freq	-0.8303	1830.0	18.812	-9.251
136	SLE freq	-0.8303	1830.0	18.806	-9.250
137	SLE freq	-0.8307	1830.0	18.816	-9.255
138	SLE freq	-0.8311	1830.0	18.813	-9.257

729

**PROJETTO engineering s.r.l.**  
società d'ingegneria

RELAZIONE STRUTTURE

Direttore Tecnico: ING. LEONARDO FILOTICO  
Cap. Soc. 119.000,00 € Codice Fiscale: 02658050733  
Partita Iva : 02658050733  
Sede Legale: Via dei Mille 5, 74024 Manduria - Taranto  
Sede Operativa: Z.I. Lotto 31, 74020 San Marzano di San Giuseppe - Taranto  
Tel 099 9574694 fax 099 2222834 mob. 3491735914





Progetto dell'impianto eolico denominato "Foggia" della potenza complessiva di 79,20 MW da realizzarsi nel Comune di Manfredonia (FG).

139	SLE freq	-0.8315	1830.0	18.823	-9.262
140	SLE freq	-0.8322	1830.0	18.821	-9.266
141	SLE freq	-0.8326	1830.0	18.831	-9.271
142	SLE freq	-0.8332	1830.0	18.830	-9.275
143	SLE freq	-0.8336	1830.0	18.840	-9.280
144	SLE q.p.	-0.8297	1830.0	18.801	-9.245
145	SLE q.p.	-0.8301	1830.0	18.810	-9.250

Cedimento massimo in cmb n. 130 = -9.438 cm

### Elemento Platea n. 101

Cmb. n.	Tipo	Car. Netto daN/cm <sup>2</sup>	Prof. cm	Sigm.Z/Sigm.Lit. %	Cedim.Edom. cm
109	SLE rare	-0.8292	1730.0	19.252	-8.164
110	SLE rare	-0.8297	1730.0	19.265	-8.169
111	SLE rare	-0.8299	1730.0	19.259	-8.169
112	SLE rare	-0.8304	1730.0	19.271	-8.174
113	SLE rare	-0.8303	1730.0	19.263	-8.173
114	SLE rare	-0.8309	1730.0	19.275	-8.178
115	SLE rare	-0.8314	1730.0	19.272	-8.181
116	SLE rare	-0.8320	1730.0	19.285	-8.186
117	SLE rare	-0.8329	1730.0	19.285	-8.192
118	SLE rare	-0.8335	1730.0	19.298	-8.197
119	SLE rare	-0.8343	1730.0	19.298	-8.202

**PROJETTO engineering s.r.l.**  
società d'ingegneria

RELAZIONE STRUTTURE

Direttore Tecnico: ING. LEONARDO FILOTICO  
Cap. Soc. 119.000,00 € Codice Fiscale: 02658050733  
Partita Iva : 02658050733  
Sede Legale: Via dei Mille 5, 74024 Manduria - Taranto  
Sede Operativa: Z.I. Lotto 31, 74020 San Marzano di San Giuseppe - Taranto  
Tel 099 9574694 fax 099 2222834 mob. 3491735914



Progetto dell'impianto eolico denominato "Foggia" della potenza complessiva di 79,20 MW da realizzarsi nel Comune di Manfredonia (FG).

120	SLE rare	-0.8349	1730.0	19.310	-8.208
121	SLE rare	-0.8378	1730.0	19.328	-8.228
122	SLE rare	-0.8383	1730.0	19.340	-8.233
123	SLE rare	-0.8380	1730.0	19.330	-8.230
124	SLE rare	-0.8385	1730.0	19.342	-8.235
125	SLE rare	-0.8575	1730.0	19.294	-8.279
126	SLE rare	-0.8580	1730.0	19.306	-8.285
127	SLE rare	-0.8416	1730.0	19.362	-8.257
128	SLE rare	-0.8422	1730.0	19.374	-8.262
129	SLE rare	-0.8692	1730.0	19.396	-8.366
130	SLE rare	-0.8698	1730.0	19.408	-8.371
131	SLE freq	-0.8292	1730.0	19.252	-8.164
132	SLE freq	-0.8297	1730.0	19.264	-8.169
133	SLE freq	-0.8296	1730.0	19.263	-8.168
134	SLE freq	-0.8294	1730.0	19.254	-8.166
135	SLE freq	-0.8298	1730.0	19.265	-8.170
136	SLE freq	-0.8299	1730.0	19.259	-8.169
137	SLE freq	-0.8304	1730.0	19.269	-8.174
138	SLE freq	-0.8309	1730.0	19.268	-8.177
139	SLE freq	-0.8313	1730.0	19.278	-8.181
140	SLE freq	-0.8321	1730.0	19.278	-8.186
141	SLE freq	-0.8325	1730.0	19.288	-8.190
142	SLE freq	-0.8333	1730.0	19.289	-8.195

731

**PROJETTO engineering s.r.l.**  
società d'ingegneria

RELAZIONE STRUTTURE

Direttore Tecnico: ING. LEONARDO FILOTICO  
Cap. Soc. 119.000,00 € Codice Fiscale: 02658050733  
Partita Iva : 02658050733  
Sede Legale: Via dei Mille 5, 74024 Manduria - Taranto  
Sede Operativa: Z.I. Lotto 31, 74020 San Marzano di San Giuseppe - Taranto  
Tel 099 9574694 fax 099 2222834 mob. 3491735914



Progetto dell'impianto eolico denominato "Foggia" della potenza complessiva di 79,20 MW da realizzarsi nel Comune di Manfredonia (FG).

143	SLE freq	-0.8338	1730.0	19.299	-8.199
144	SLE q.p.	-0.8292	1730.0	19.252	-8.164
145	SLE q.p.	-0.8296	1730.0	19.263	-8.168

Cedimento massimo in cmb n. 130 = -8.371 cm

### Elemento Platea n. 102

Cmb. n.	Tipo	Car. Netto daN/cm <sup>2</sup>	Prof. cm	Sigm.Z/Sigm.Lit. %	Cedim.Edom. cm
109	SLE rare	-0.8287	1630.0	19.190	-6.750
110	SLE rare	-0.8292	1630.0	19.203	-6.755
111	SLE rare	-0.8295	1630.0	19.197	-6.755
112	SLE rare	-0.8300	1630.0	19.210	-6.759
113	SLE rare	-0.8300	1630.0	19.202	-6.758
114	SLE rare	-0.8306	1630.0	19.215	-6.763
115	SLE rare	-0.8313	1630.0	19.213	-6.766
116	SLE rare	-0.8318	1630.0	19.226	-6.770
117	SLE rare	-0.8330	1630.0	19.229	-6.776
118	SLE rare	-0.8335	1630.0	19.241	-6.781
119	SLE rare	-0.8346	1630.0	19.243	-6.786
120	SLE rare	-0.8351	1630.0	19.256	-6.790
121	SLE rare	-0.8385	1630.0	19.278	-6.810
122	SLE rare	-0.8391	1630.0	19.291	-6.814
123	SLE rare	-0.8388	1630.0	19.281	-6.811

Progetto dell'impianto eolico denominato "Foggia" della potenza complessiva di 79,20 MW da realizzarsi nel Comune di Manfredonia (FG).

124	SLE rare	-0.8393	1630.0	19.293	-6.816
125	SLE rare	-0.8610	1630.0	19.352	-6.874
126	SLE rare	-0.8615	1630.0	19.364	-6.878
127	SLE rare	-0.8560	1630.0	19.308	-6.844
128	SLE rare	-0.8566	1630.0	19.320	-6.849
129	SLE rare	-0.8744	1630.0	19.471	-6.954
130	SLE rare	-0.8750	1630.0	19.484	-6.959
131	SLE freq	-0.8287	1630.0	19.190	-6.750
132	SLE freq	-0.8292	1630.0	19.202	-6.754
133	SLE freq	-0.8291	1630.0	19.200	-6.754
134	SLE freq	-0.8290	1630.0	19.193	-6.752
135	SLE freq	-0.8294	1630.0	19.203	-6.755
136	SLE freq	-0.8296	1630.0	19.198	-6.755
137	SLE freq	-0.8300	1630.0	19.208	-6.759
138	SLE freq	-0.8307	1630.0	19.208	-6.762
139	SLE freq	-0.8311	1630.0	19.218	-6.766
140	SLE freq	-0.8321	1630.0	19.220	-6.771
141	SLE freq	-0.8325	1630.0	19.230	-6.774
142	SLE freq	-0.8335	1630.0	19.233	-6.779
143	SLE freq	-0.8339	1630.0	19.243	-6.783
144	SLE q.p.	-0.8287	1630.0	19.190	-6.750
145	SLE q.p.	-0.8291	1630.0	19.200	-6.754

Cedimento massimo in cmb n. 130 = -6.959 cm

**Elemento Platea n. 103**

Cmb.	Tipo	Car. Netto	Prof.	Sigm.Z/Sigm.Lit.	Cedim.Edom.
n.		daN/cm <sup>2</sup>	cm	%	cm
109	SLE rare	-0.8309	1930.0	19.805	-10.840
110	SLE rare	-0.8315	1930.0	19.818	-10.847
111	SLE rare	-0.8309	1930.0	19.805	-10.840
112	SLE rare	-0.8315	1930.0	19.818	-10.847
113	SLE rare	-0.8309	1930.0	19.805	-10.840
114	SLE rare	-0.8315	1930.0	19.818	-10.847
115	SLE rare	-0.8309	1930.0	19.805	-10.840
116	SLE rare	-0.8315	1930.0	19.818	-10.847
117	SLE rare	-0.8309	1930.0	19.805	-10.840
118	SLE rare	-0.8315	1930.0	19.818	-10.847
119	SLE rare	-0.8309	1930.0	19.805	-10.840
120	SLE rare	-0.8315	1930.0	19.818	-10.847
121	SLE rare	-0.8345	1930.0	19.769	-10.852
122	SLE rare	-0.8350	1930.0	19.781	-10.859
123	SLE rare	-0.8346	1930.0	19.769	-10.853
124	SLE rare	-0.8351	1930.0	19.782	-10.860
125	SLE rare	-0.8370	1930.0	19.791	-10.877
126	SLE rare	-0.8376	1930.0	19.803	-10.884
127	SLE rare	-0.8361	1930.0	19.783	-10.868

Progetto dell'impianto eolico denominato "Foggia" della potenza complessiva di 79,20 MW da realizzarsi nel Comune di Manfredonia (FG).

128	SLE rare	-0.8366	1930.0	19.795	-10.875
129	SLE rare	-0.8395	1930.0	19.812	-10.903
130	SLE rare	-0.8401	1930.0	19.825	-10.910
131	SLE freq	-0.8309	1930.0	19.805	-10.840
132	SLE freq	-0.8314	1930.0	19.817	-10.846
133	SLE freq	-0.8314	1930.0	19.815	-10.845
134	SLE freq	-0.8309	1930.0	19.805	-10.840
135	SLE freq	-0.8314	1930.0	19.815	-10.845
136	SLE freq	-0.8309	1930.0	19.805	-10.840
137	SLE freq	-0.8314	1930.0	19.815	-10.845
138	SLE freq	-0.8309	1930.0	19.805	-10.840
139	SLE freq	-0.8314	1930.0	19.815	-10.845
140	SLE freq	-0.8309	1930.0	19.805	-10.840
141	SLE freq	-0.8314	1930.0	19.815	-10.845
142	SLE freq	-0.8309	1930.0	19.805	-10.840
143	SLE freq	-0.8314	1930.0	19.815	-10.845
144	SLE q.p.	-0.8309	1930.0	19.805	-10.840
145	SLE q.p.	-0.8314	1930.0	19.815	-10.845

Cedimento massimo in cmb n. 130 = -10.910 cm

#### Elemento Platea n. 104

Cmb.	Tipo	Car. Netto	Prof.	Sigm.Z/Sigm.Lit.	Cedim.Edom.
n.		daN/cm <sup>2</sup>	cm	%	cm

**PROJETTO engineering s.r.l.**  
società d'ingegneria

RELAZIONE STRUTTURE

Direttore Tecnico: ING. LEONARDO FILOTICO  
Cap. Soc. 119.000,00 € Codice Fiscale: 02658050733  
Partita Iva : 02658050733  
Sede Legale: Via dei Mille 5, 74024 Manduria - Taranto  
Sede Operativa: Z.I. Lotto 31, 74020 San Marzano di San Giuseppe - Taranto  
Tel 099 9574694 fax 099 2222834 mob. 3491735914



Progetto dell'impianto eolico denominato "Foggia" della potenza complessiva di 79,20 MW da realizzarsi nel Comune di Manfredonia (FG).

109	SLE rare	-0.8306	1930.0	19.056	-10.568
110	SLE rare	-0.8311	1930.0	19.069	-10.575
111	SLE rare	-0.8306	1930.0	19.056	-10.568
112	SLE rare	-0.8311	1930.0	19.069	-10.575
113	SLE rare	-0.8306	1930.0	19.056	-10.568
114	SLE rare	-0.8311	1930.0	19.069	-10.575
115	SLE rare	-0.8306	1930.0	19.056	-10.568
116	SLE rare	-0.8311	1930.0	19.069	-10.575
117	SLE rare	-0.8306	1930.0	19.056	-10.568
118	SLE rare	-0.8311	1930.0	19.069	-10.575
119	SLE rare	-0.8306	1930.0	19.056	-10.568
120	SLE rare	-0.8311	1930.0	19.069	-10.575
121	SLE rare	-0.8353	1930.0	19.016	-10.584
122	SLE rare	-0.8359	1930.0	19.028	-10.591
123	SLE rare	-0.8355	1930.0	19.017	-10.585
124	SLE rare	-0.8360	1930.0	19.030	-10.592
125	SLE rare	-0.8388	1930.0	19.044	-10.617
126	SLE rare	-0.8393	1930.0	19.057	-10.624
127	SLE rare	-0.8375	1930.0	19.034	-10.605
128	SLE rare	-0.8381	1930.0	19.046	-10.612
129	SLE rare	-0.8422	1930.0	19.072	-10.650
130	SLE rare	-0.8427	1930.0	19.084	-10.657
131	SLE freq	-0.8306	1930.0	19.056	-10.568

Progetto dell'impianto eolico denominato "Foggia" della potenza complessiva di 79,20 MW da realizzarsi nel Comune di Manfredonia (FG).

132	SLE freq	-0.8311	1930.0	19.067	-10.574
133	SLE freq	-0.8310	1930.0	19.066	-10.573
134	SLE freq	-0.8306	1930.0	19.056	-10.568
135	SLE freq	-0.8310	1930.0	19.066	-10.573
136	SLE freq	-0.8306	1930.0	19.056	-10.568
137	SLE freq	-0.8310	1930.0	19.066	-10.573
138	SLE freq	-0.8306	1930.0	19.056	-10.568
139	SLE freq	-0.8310	1930.0	19.066	-10.573
140	SLE freq	-0.8306	1930.0	19.056	-10.568
141	SLE freq	-0.8310	1930.0	19.066	-10.573
142	SLE freq	-0.8306	1930.0	19.056	-10.568
143	SLE freq	-0.8310	1930.0	19.066	-10.573
144	SLE q.p.	-0.8306	1930.0	19.056	-10.568
145	SLE q.p.	-0.8310	1930.0	19.066	-10.573

737

Cedimento massimo in cmb n. 130 = -10.657 cm

#### Elemento Platea n. 105

Cmb.	Tipo	Car. Netto	Prof.	Sigm.Z/Sigm.Lit.	Cedim.Edom.
n.		daN/cm <sup>2</sup>	cm	%	cm
109	SLE rare	-0.8302	1930.0	18.045	-10.159
110	SLE rare	-0.8307	1930.0	18.057	-10.166
111	SLE rare	-0.8302	1930.0	18.045	-10.159
112	SLE rare	-0.8307	1930.0	18.057	-10.166

**PROJETTO engineering s.r.l.**  
società d'ingegneria

RELAZIONE STRUTTURE

Direttore Tecnico: ING. LEONARDO FILOTICO  
Cap. Soc. 119.000,00 € Codice Fiscale: 02658050733  
Partita Iva : 02658050733  
Sede Legale: Via dei Mille 5, 74024 Manduria - Taranto  
Sede Operativa: Z.I. Lotto 31, 74020 San Marzano di San Giuseppe - Taranto  
Tel 099 9574694 fax 099 2222834 mob. 3491735914





Progetto dell'impianto eolico denominato "Foggia" della potenza complessiva di 79,20 MW da realizzarsi nel Comune di Manfredonia (FG).

113	SLE rare	-0.8302	1930.0	18.045	-10.159
114	SLE rare	-0.8307	1930.0	18.057	-10.166
115	SLE rare	-0.8302	1930.0	18.045	-10.159
116	SLE rare	-0.8307	1930.0	18.057	-10.166
117	SLE rare	-0.8302	1930.0	18.045	-10.159
118	SLE rare	-0.8307	1930.0	18.057	-10.166
119	SLE rare	-0.8302	1930.0	18.045	-10.159
120	SLE rare	-0.8307	1930.0	18.057	-10.166
121	SLE rare	-0.8362	1930.0	18.010	-10.180
122	SLE rare	-0.8367	1930.0	18.022	-10.187
123	SLE rare	-0.8363	1930.0	18.012	-10.182
124	SLE rare	-0.8369	1930.0	18.023	-10.188
125	SLE rare	-0.8405	1930.0	18.043	-10.220
126	SLE rare	-0.8410	1930.0	18.055	-10.227
127	SLE rare	-0.8389	1930.0	18.031	-10.206
128	SLE rare	-0.8395	1930.0	18.043	-10.212
129	SLE rare	-0.8448	1930.0	18.076	-10.260
130	SLE rare	-0.8453	1930.0	18.087	-10.267
131	SLE freq	-0.8302	1930.0	18.045	-10.159
132	SLE freq	-0.8306	1930.0	18.055	-10.165
133	SLE freq	-0.8306	1930.0	18.054	-10.164
134	SLE freq	-0.8302	1930.0	18.045	-10.159
135	SLE freq	-0.8306	1930.0	18.054	-10.164

Progetto dell'impianto eolico denominato "Foggia" della potenza complessiva di 79,20 MW da realizzarsi nel Comune di Manfredonia (FG).

136	SLE freq	-0.8302	1930.0	18.045	-10.159
137	SLE freq	-0.8306	1930.0	18.054	-10.164
138	SLE freq	-0.8302	1930.0	18.045	-10.159
139	SLE freq	-0.8306	1930.0	18.054	-10.164
140	SLE freq	-0.8302	1930.0	18.045	-10.159
141	SLE freq	-0.8306	1930.0	18.054	-10.164
142	SLE freq	-0.8302	1930.0	18.045	-10.159
143	SLE freq	-0.8306	1930.0	18.054	-10.164
144	SLE q.p.	-0.8302	1930.0	18.045	-10.159
145	SLE q.p.	-0.8306	1930.0	18.054	-10.164

Cedimento massimo in cmb n. 130 = -10.267 cm

#### Elemento Platea n. 106

Cmb.	Tipo	Car. Netto	Prof.	Sigm.Z/Sigm.Lit.	Cedim.Edom.
n.		daN/cm <sup>2</sup>	cm	%	cm
109	SLE rare	-0.8297	1830.0	18.884	-9.280
110	SLE rare	-0.8303	1830.0	18.896	-9.286
111	SLE rare	-0.8297	1830.0	18.884	-9.280
112	SLE rare	-0.8303	1830.0	18.896	-9.286
113	SLE rare	-0.8297	1830.0	18.884	-9.280
114	SLE rare	-0.8303	1830.0	18.896	-9.286
115	SLE rare	-0.8297	1830.0	18.884	-9.280
116	SLE rare	-0.8303	1830.0	18.896	-9.286

Progetto dell'impianto eolico denominato "Foggia" della potenza complessiva di 79,20 MW da realizzarsi nel Comune di Manfredonia (FG).

117	SLE rare	-0.8297	1830.0	18.884	-9.280
118	SLE rare	-0.8303	1830.0	18.896	-9.286
119	SLE rare	-0.8340	1830.0	18.837	-9.282
120	SLE rare	-0.8346	1830.0	18.849	-9.288
121	SLE rare	-0.8370	1830.0	18.861	-9.307
122	SLE rare	-0.8375	1830.0	18.874	-9.313
123	SLE rare	-0.8372	1830.0	18.863	-9.309
124	SLE rare	-0.8377	1830.0	18.875	-9.315
125	SLE rare	-0.8422	1830.0	18.904	-9.351
126	SLE rare	-0.8427	1830.0	18.917	-9.357
127	SLE rare	-0.8403	1830.0	18.889	-9.335
128	SLE rare	-0.8408	1830.0	18.901	-9.341
129	SLE rare	-0.8474	1830.0	18.947	-9.395
130	SLE rare	-0.8479	1830.0	18.959	-9.401
131	SLE freq	-0.8297	1830.0	18.884	-9.280
132	SLE freq	-0.8302	1830.0	18.895	-9.285
133	SLE freq	-0.8301	1830.0	18.894	-9.285
134	SLE freq	-0.8297	1830.0	18.884	-9.280
135	SLE freq	-0.8301	1830.0	18.894	-9.285
136	SLE freq	-0.8297	1830.0	18.884	-9.280
137	SLE freq	-0.8301	1830.0	18.894	-9.285
138	SLE freq	-0.8297	1830.0	18.884	-9.280
139	SLE freq	-0.8301	1830.0	18.894	-9.285

740

Progetto dell'impianto eolico denominato "Foggia" della potenza complessiva di 79,20 MW da realizzarsi nel Comune di Manfredonia (FG).

140	SLE freq	-0.8297	1830.0	18.884	-9.280
141	SLE freq	-0.8301	1830.0	18.894	-9.285
142	SLE freq	-0.8297	1830.0	18.884	-9.280
143	SLE freq	-0.8301	1830.0	18.894	-9.285
144	SLE q.p.	-0.8297	1830.0	18.884	-9.280
145	SLE q.p.	-0.8301	1830.0	18.894	-9.285

Cedimento massimo in cmb n. 130 = -9.401 cm

### Elemento Platea n. 107

Cmb.	Tipo	Car. Netto	Prof.	Sigm.Z/Sigm.Lit.	Cedim.Edom.
n.		daN/cm <sup>2</sup>	cm	%	cm
109	SLE rare	-0.8293	1730.0	19.325	-8.197
110	SLE rare	-0.8298	1730.0	19.338	-8.202
111	SLE rare	-0.8293	1730.0	19.325	-8.197
112	SLE rare	-0.8298	1730.0	19.338	-8.202
113	SLE rare	-0.8293	1730.0	19.325	-8.197
114	SLE rare	-0.8298	1730.0	19.338	-8.202
115	SLE rare	-0.8293	1730.0	19.325	-8.197
116	SLE rare	-0.8298	1730.0	19.338	-8.202
117	SLE rare	-0.8293	1730.0	19.325	-8.197
118	SLE rare	-0.8298	1730.0	19.338	-8.202
119	SLE rare	-0.8343	1730.0	19.298	-8.202
120	SLE rare	-0.8349	1730.0	19.310	-8.208

Progetto dell'impianto eolico denominato "Foggia" della potenza complessiva di 79,20 MW da realizzarsi nel Comune di Manfredonia (FG).

121	SLE rare	-0.8378	1730.0	19.328	-8.228
122	SLE rare	-0.8383	1730.0	19.340	-8.233
123	SLE rare	-0.8380	1730.0	19.330	-8.230
124	SLE rare	-0.8385	1730.0	19.342	-8.235
125	SLE rare	-0.8439	1730.0	19.381	-8.273
126	SLE rare	-0.8444	1730.0	19.394	-8.279
127	SLE rare	-0.8416	1730.0	19.362	-8.257
128	SLE rare	-0.8422	1730.0	19.374	-8.262
129	SLE rare	-0.8499	1730.0	19.434	-8.319
130	SLE rare	-0.8505	1730.0	19.447	-8.324
131	SLE freq	-0.8293	1730.0	19.325	-8.197
132	SLE freq	-0.8297	1730.0	19.336	-8.202
133	SLE freq	-0.8297	1730.0	19.335	-8.201
134	SLE freq	-0.8293	1730.0	19.325	-8.197
135	SLE freq	-0.8297	1730.0	19.335	-8.201
136	SLE freq	-0.8293	1730.0	19.325	-8.197
137	SLE freq	-0.8297	1730.0	19.335	-8.201
138	SLE freq	-0.8293	1730.0	19.325	-8.197
139	SLE freq	-0.8297	1730.0	19.335	-8.201
140	SLE freq	-0.8293	1730.0	19.325	-8.197
141	SLE freq	-0.8297	1730.0	19.335	-8.201
142	SLE freq	-0.8293	1730.0	19.325	-8.197
143	SLE freq	-0.8297	1730.0	19.335	-8.201

Progetto dell'impianto eolico denominato "Foggia" della potenza complessiva di 79,20 MW da realizzarsi nel Comune di Manfredonia (FG).

144	SLE q.p.	-0.8293	1730.0	19.325	-8.197
145	SLE q.p.	-0.8297	1730.0	19.335	-8.201

Cedimento massimo in cmb n. 130 = -8.324 cm

743

### Elemento Platea n. 108

Cmb.	Tipo	Car. Netto	Prof.	Sigm.Z/Sigm.Lit.	Cedim.Edom.
n.		daN/cm <sup>2</sup>	cm	%	cm
109	SLE rare	-0.8288	1630.0	19.236	-6.775
110	SLE rare	-0.8294	1630.0	19.248	-6.780
111	SLE rare	-0.8288	1630.0	19.236	-6.775
112	SLE rare	-0.8294	1630.0	19.248	-6.780
113	SLE rare	-0.8288	1630.0	19.236	-6.775
114	SLE rare	-0.8294	1630.0	19.248	-6.780
115	SLE rare	-0.8288	1630.0	19.236	-6.775
116	SLE rare	-0.8294	1630.0	19.248	-6.780
117	SLE rare	-0.8330	1630.0	19.229	-6.776
118	SLE rare	-0.8335	1630.0	19.241	-6.781
119	SLE rare	-0.8346	1630.0	19.243	-6.786
120	SLE rare	-0.8351	1630.0	19.256	-6.790
121	SLE rare	-0.8385	1630.0	19.278	-6.810
122	SLE rare	-0.8391	1630.0	19.291	-6.814
123	SLE rare	-0.8388	1630.0	19.281	-6.811
124	SLE rare	-0.8393	1630.0	19.293	-6.816

**PROJETTO engineering s.r.l.**  
società d'ingegneria

RELAZIONE STRUTTURE

Direttore Tecnico: ING. LEONARDO FILOTICO  
Cap. Soc. 119.000,00 € Codice Fiscale: 02658050733  
Partita Iva : 02658050733  
Sede Legale: Via dei Mille 5, 74024 Manduria - Taranto  
Sede Operativa: Z.I. Lotto 31, 74020 San Marzano di San Giuseppe - Taranto  
Tel 099 9574694 fax 099 2222834 mob. 3491735914



Progetto dell'impianto eolico denominato "Foggia" della potenza complessiva di 79,20 MW da realizzarsi nel Comune di Manfredonia (FG).

125	SLE rare	-0.8455	1630.0	19.341	-6.852
126	SLE rare	-0.8461	1630.0	19.354	-6.857
127	SLE rare	-0.8430	1630.0	19.318	-6.837
128	SLE rare	-0.8435	1630.0	19.331	-6.841
129	SLE rare	-0.8525	1630.0	19.403	-6.894
130	SLE rare	-0.8530	1630.0	19.416	-6.899
131	SLE freq	-0.8288	1630.0	19.236	-6.775
132	SLE freq	-0.8293	1630.0	19.247	-6.779
133	SLE freq	-0.8292	1630.0	19.246	-6.779
134	SLE freq	-0.8288	1630.0	19.236	-6.775
135	SLE freq	-0.8292	1630.0	19.246	-6.779
136	SLE freq	-0.8288	1630.0	19.236	-6.775
137	SLE freq	-0.8292	1630.0	19.246	-6.779
138	SLE freq	-0.8288	1630.0	19.236	-6.775
139	SLE freq	-0.8292	1630.0	19.246	-6.779
140	SLE freq	-0.8288	1630.0	19.236	-6.775
141	SLE freq	-0.8292	1630.0	19.246	-6.779
142	SLE freq	-0.8335	1630.0	19.233	-6.779
143	SLE freq	-0.8339	1630.0	19.243	-6.783
144	SLE q.p.	-0.8288	1630.0	19.236	-6.775
145	SLE q.p.	-0.8292	1630.0	19.246	-6.779

Cedimento massimo in cmb n. 130 = -6.899 cm

**PROJETTO engineering s.r.l.**  
società d'ingegneria

Direttore Tecnico: ING. LEONARDO FILOTICO  
Cap. Soc. 119.000,00 € Codice Fiscale: 02658050733  
Partita Iva : 02658050733  
Sede Legale: Via dei Mille 5, 74024 Manduria - Taranto  
Sede Operativa: Z.I. Lotto 31, 74020 San Marzano di San Giuseppe - Taranto  
Tel 099 9574694 fax 099 2222834 mob. 3491735914

RELAZIONE STRUTTURE



Progetto dell'impianto eolico denominato "Foggia" della potenza complessiva di 79,20 MW da realizzarsi nel Comune di Manfredonia (FG).

### Elemento Platea n. 109

Cmb.	Tipo	Car. Netto	Prof.	Sigm.Z/Sigm.Lit.	Cedim.Edom.
n.		daN/cm <sup>2</sup>	cm	%	cm
109	SLE rare	-0.8309	1930.0	19.805	-10.840
110	SLE rare	-0.8315	1930.0	19.818	-10.847
111	SLE rare	-0.8309	1930.0	19.805	-10.840
112	SLE rare	-0.8315	1930.0	19.818	-10.847
113	SLE rare	-0.8309	1930.0	19.805	-10.840
114	SLE rare	-0.8315	1930.0	19.818	-10.847
115	SLE rare	-0.8309	1930.0	19.805	-10.840
116	SLE rare	-0.8315	1930.0	19.818	-10.847
117	SLE rare	-0.8309	1930.0	19.805	-10.840
118	SLE rare	-0.8315	1930.0	19.818	-10.847
119	SLE rare	-0.8309	1930.0	19.805	-10.840
120	SLE rare	-0.8315	1930.0	19.818	-10.847
121	SLE rare	-0.8309	1930.0	19.805	-10.840
122	SLE rare	-0.8315	1930.0	19.818	-10.847
123	SLE rare	-0.8309	1930.0	19.805	-10.840
124	SLE rare	-0.8315	1930.0	19.818	-10.847
125	SLE rare	-0.8309	1930.0	19.805	-10.840
126	SLE rare	-0.8315	1930.0	19.818	-10.847
127	SLE rare	-0.8309	1930.0	19.805	-10.840
128	SLE rare	-0.8315	1930.0	19.818	-10.847

745



Progetto dell'impianto eolico denominato "Foggia" della potenza complessiva di 79,20 MW da realizzarsi nel Comune di Manfredonia (FG).

129	SLE rare	-0.8309	1930.0	19.805	-10.840
130	SLE rare	-0.8315	1930.0	19.818	-10.847
131	SLE freq	-0.8309	1930.0	19.805	-10.840
132	SLE freq	-0.8314	1930.0	19.817	-10.846
133	SLE freq	-0.8314	1930.0	19.815	-10.845
134	SLE freq	-0.8309	1930.0	19.805	-10.840
135	SLE freq	-0.8314	1930.0	19.815	-10.845
136	SLE freq	-0.8309	1930.0	19.805	-10.840
137	SLE freq	-0.8314	1930.0	19.815	-10.845
138	SLE freq	-0.8309	1930.0	19.805	-10.840
139	SLE freq	-0.8314	1930.0	19.815	-10.845
140	SLE freq	-0.8309	1930.0	19.805	-10.840
141	SLE freq	-0.8314	1930.0	19.815	-10.845
142	SLE freq	-0.8309	1930.0	19.805	-10.840
143	SLE freq	-0.8314	1930.0	19.815	-10.845
144	SLE q.p.	-0.8309	1930.0	19.805	-10.840
145	SLE q.p.	-0.8314	1930.0	19.815	-10.845

Cedimento massimo in cmb n. 110 = -10.847 cm

#### Elemento Platea n. 110

Cmb.	Tipo	Car. Netto	Prof.	Sigm.Z/Sigm.Lit.	Cedim.Edom.
n.		daN/cm <sup>2</sup>	cm	%	cm
109	SLE rare	-0.8306	1930.0	19.056	-10.568

**PROJETTO engineering s.r.l.**  
società d'ingegneria

RELAZIONE STRUTTURE

Direttore Tecnico: ING. LEONARDO FILOTICO  
Cap. Soc. 119.000,00 € Codice Fiscale: 02658050733  
Partita Iva : 02658050733  
Sede Legale: Via dei Mille 5, 74024 Manduria - Taranto  
Sede Operativa: Z.I. Lotto 31, 74020 San Marzano di San Giuseppe - Taranto  
Tel 099 9574694 fax 099 2222834 mob. 3491735914



Progetto dell'impianto eolico denominato "Foggia" della potenza complessiva di 79,20 MW da realizzarsi nel Comune di Manfredonia (FG).

110	SLE rare	-0.8311	1930.0	19.069	-10.575
111	SLE rare	-0.8306	1930.0	19.056	-10.568
112	SLE rare	-0.8311	1930.0	19.069	-10.575
113	SLE rare	-0.8306	1930.0	19.056	-10.568
114	SLE rare	-0.8311	1930.0	19.069	-10.575
115	SLE rare	-0.8306	1930.0	19.056	-10.568
116	SLE rare	-0.8311	1930.0	19.069	-10.575
117	SLE rare	-0.8306	1930.0	19.056	-10.568
118	SLE rare	-0.8311	1930.0	19.069	-10.575
119	SLE rare	-0.8306	1930.0	19.056	-10.568
120	SLE rare	-0.8311	1930.0	19.069	-10.575
121	SLE rare	-0.8306	1930.0	19.056	-10.568
122	SLE rare	-0.8311	1930.0	19.069	-10.575
123	SLE rare	-0.8306	1930.0	19.056	-10.568
124	SLE rare	-0.8311	1930.0	19.069	-10.575
125	SLE rare	-0.8306	1930.0	19.056	-10.568
126	SLE rare	-0.8311	1930.0	19.069	-10.575
127	SLE rare	-0.8306	1930.0	19.056	-10.568
128	SLE rare	-0.8311	1930.0	19.069	-10.575
129	SLE rare	-0.8306	1930.0	19.056	-10.568
130	SLE rare	-0.8311	1930.0	19.069	-10.575
131	SLE freq	-0.8306	1930.0	19.056	-10.568
132	SLE freq	-0.8311	1930.0	19.067	-10.574

Progetto dell'impianto eolico denominato "Foggia" della potenza complessiva di 79,20 MW da realizzarsi nel Comune di Manfredonia (FG).

133	SLE freq	-0.8310	1930.0	19.066	-10.573
134	SLE freq	-0.8306	1930.0	19.056	-10.568
135	SLE freq	-0.8310	1930.0	19.066	-10.573
136	SLE freq	-0.8306	1930.0	19.056	-10.568
137	SLE freq	-0.8310	1930.0	19.066	-10.573
138	SLE freq	-0.8306	1930.0	19.056	-10.568
139	SLE freq	-0.8310	1930.0	19.066	-10.573
140	SLE freq	-0.8306	1930.0	19.056	-10.568
141	SLE freq	-0.8310	1930.0	19.066	-10.573
142	SLE freq	-0.8306	1930.0	19.056	-10.568
143	SLE freq	-0.8310	1930.0	19.066	-10.573
144	SLE q.p.	-0.8306	1930.0	19.056	-10.568
145	SLE q.p.	-0.8310	1930.0	19.066	-10.573

748

Cedimento massimo in cmb n. 112 = -10.575 cm

#### Elemento Platea n. 111

Cmb.	Tipo	Car. Netto	Prof.	Sigm.Z/Sigm.Lit.	Cedim.Edom.
n.		daN/cm <sup>2</sup>	cm	%	cm
109	SLE rare	-0.8302	1930.0	18.045	-10.159
110	SLE rare	-0.8307	1930.0	18.057	-10.166
111	SLE rare	-0.8302	1930.0	18.045	-10.159
112	SLE rare	-0.8307	1930.0	18.057	-10.166
113	SLE rare	-0.8302	1930.0	18.045	-10.159

**PROJETTO engineering s.r.l.**  
società d'ingegneria

RELAZIONE STRUTTURE

Direttore Tecnico: ING. LEONARDO FILOTICO  
Cap. Soc. 119.000,00 € Codice Fiscale: 02658050733  
Partita Iva : 02658050733  
Sede Legale: Via dei Mille 5, 74024 Manduria - Taranto  
Sede Operativa: Z.I. Lotto 31, 74020 San Marzano di San Giuseppe - Taranto  
Tel 099 9574694 fax 099 2222834 mob. 3491735914



Progetto dell'impianto eolico denominato "Foggia" della potenza complessiva di 79,20 MW da realizzarsi nel Comune di Manfredonia (FG).

114	SLE rare	-0.8307	1930.0	18.057	-10.166
115	SLE rare	-0.8302	1930.0	18.045	-10.159
116	SLE rare	-0.8307	1930.0	18.057	-10.166
117	SLE rare	-0.8302	1930.0	18.045	-10.159
118	SLE rare	-0.8307	1930.0	18.057	-10.166
119	SLE rare	-0.8302	1930.0	18.045	-10.159
120	SLE rare	-0.8307	1930.0	18.057	-10.166
121	SLE rare	-0.8302	1930.0	18.045	-10.159
122	SLE rare	-0.8307	1930.0	18.057	-10.166
123	SLE rare	-0.8302	1930.0	18.045	-10.159
124	SLE rare	-0.8307	1930.0	18.057	-10.166
125	SLE rare	-0.8302	1930.0	18.045	-10.159
126	SLE rare	-0.8307	1930.0	18.057	-10.166
127	SLE rare	-0.8302	1930.0	18.045	-10.159
128	SLE rare	-0.8307	1930.0	18.057	-10.166
129	SLE rare	-0.8302	1930.0	18.045	-10.159
130	SLE rare	-0.8307	1930.0	18.057	-10.166
131	SLE freq	-0.8302	1930.0	18.045	-10.159
132	SLE freq	-0.8306	1930.0	18.055	-10.165
133	SLE freq	-0.8306	1930.0	18.054	-10.164
134	SLE freq	-0.8302	1930.0	18.045	-10.159
135	SLE freq	-0.8306	1930.0	18.054	-10.164
136	SLE freq	-0.8302	1930.0	18.045	-10.159

Progetto dell'impianto eolico denominato "Foggia" della potenza complessiva di 79,20 MW da realizzarsi nel Comune di Manfredonia (FG).

137	SLE freq	-0.8306	1930.0	18.054	-10.164
138	SLE freq	-0.8302	1930.0	18.045	-10.159
139	SLE freq	-0.8306	1930.0	18.054	-10.164
140	SLE freq	-0.8302	1930.0	18.045	-10.159
141	SLE freq	-0.8306	1930.0	18.054	-10.164
142	SLE freq	-0.8302	1930.0	18.045	-10.159
143	SLE freq	-0.8306	1930.0	18.054	-10.164
144	SLE q.p.	-0.8302	1930.0	18.045	-10.159
145	SLE q.p.	-0.8306	1930.0	18.054	-10.164

Cedimento massimo in cmb n. 112 = -10.166 cm

#### Elemento Platea n. 112

Cmb.	Tipo	Car. Netto	Prof.	Sigm.Z/Sigm.Lit.	Cedim.Edom.
n.		daN/cm <sup>2</sup>	cm	%	cm
109	SLE rare	-0.8297	1830.0	18.884	-9.280
110	SLE rare	-0.8303	1830.0	18.896	-9.286
111	SLE rare	-0.8297	1830.0	18.884	-9.280
112	SLE rare	-0.8303	1830.0	18.896	-9.286
113	SLE rare	-0.8297	1830.0	18.884	-9.280
114	SLE rare	-0.8303	1830.0	18.896	-9.286
115	SLE rare	-0.8297	1830.0	18.884	-9.280
116	SLE rare	-0.8303	1830.0	18.896	-9.286
117	SLE rare	-0.8297	1830.0	18.884	-9.280

**PROJETTO engineering s.r.l.**  
società d'ingegneria

RELAZIONE STRUTTURE

Direttore Tecnico: ING. LEONARDO FILOTICO  
Cap. Soc. 119.000,00 € Codice Fiscale: 02658050733  
Partita Iva : 02658050733  
Sede Legale: Via dei Mille 5, 74024 Manduria - Taranto  
Sede Operativa: Z.I. Lotto 31, 74020 San Marzano di San Giuseppe - Taranto  
Tel 099 9574694 fax 099 2222834 mob. 3491735914



Progetto dell'impianto eolico denominato "Foggia" della potenza complessiva di 79,20 MW da realizzarsi nel Comune di Manfredonia (FG).

118	SLE rare	-0.8303	1830.0	18.896	-9.286
119	SLE rare	-0.8297	1830.0	18.884	-9.280
120	SLE rare	-0.8303	1830.0	18.896	-9.286
121	SLE rare	-0.8297	1830.0	18.884	-9.280
122	SLE rare	-0.8303	1830.0	18.896	-9.286
123	SLE rare	-0.8297	1830.0	18.884	-9.280
124	SLE rare	-0.8303	1830.0	18.896	-9.286
125	SLE rare	-0.8297	1830.0	18.884	-9.280
126	SLE rare	-0.8303	1830.0	18.896	-9.286
127	SLE rare	-0.8297	1830.0	18.884	-9.280
128	SLE rare	-0.8303	1830.0	18.896	-9.286
129	SLE rare	-0.8297	1830.0	18.884	-9.280
130	SLE rare	-0.8303	1830.0	18.896	-9.286
131	SLE freq	-0.8297	1830.0	18.884	-9.280
132	SLE freq	-0.8302	1830.0	18.895	-9.285
133	SLE freq	-0.8301	1830.0	18.894	-9.285
134	SLE freq	-0.8297	1830.0	18.884	-9.280
135	SLE freq	-0.8301	1830.0	18.894	-9.285
136	SLE freq	-0.8297	1830.0	18.884	-9.280
137	SLE freq	-0.8301	1830.0	18.894	-9.285
138	SLE freq	-0.8297	1830.0	18.884	-9.280
139	SLE freq	-0.8301	1830.0	18.894	-9.285
140	SLE freq	-0.8297	1830.0	18.884	-9.280

751

Progetto dell'impianto eolico denominato "Foggia" della potenza complessiva di 79,20 MW da realizzarsi nel Comune di Manfredonia (FG).

141	SLE freq	-0.8301	1830.0	18.894	-9.285
142	SLE freq	-0.8297	1830.0	18.884	-9.280
143	SLE freq	-0.8301	1830.0	18.894	-9.285
144	SLE q.p.	-0.8297	1830.0	18.884	-9.280
145	SLE q.p.	-0.8301	1830.0	18.894	-9.285

Cedimento massimo in cmb n. 110 = -9.286 cm

### Elemento Platea n. 113

Cmb.	Tipo	Car. Netto	Prof.	Sigm.Z/Sigm.Lit.	Cedim.Edom.
n.		daN/cm <sup>2</sup>	cm	%	cm
109	SLE rare	-0.8293	1730.0	19.325	-8.197
110	SLE rare	-0.8298	1730.0	19.338	-8.202
111	SLE rare	-0.8293	1730.0	19.325	-8.197
112	SLE rare	-0.8298	1730.0	19.338	-8.202
113	SLE rare	-0.8293	1730.0	19.325	-8.197
114	SLE rare	-0.8298	1730.0	19.338	-8.202
115	SLE rare	-0.8293	1730.0	19.325	-8.197
116	SLE rare	-0.8298	1730.0	19.338	-8.202
117	SLE rare	-0.8293	1730.0	19.325	-8.197
118	SLE rare	-0.8298	1730.0	19.338	-8.202
119	SLE rare	-0.8293	1730.0	19.325	-8.197
120	SLE rare	-0.8298	1730.0	19.338	-8.202
121	SLE rare	-0.8293	1730.0	19.325	-8.197

Progetto dell'impianto eolico denominato "Foggia" della potenza complessiva di 79,20 MW da realizzarsi nel Comune di Manfredonia (FG).

122	SLE rare	-0.8298	1730.0	19.338	-8.202
123	SLE rare	-0.8293	1730.0	19.325	-8.197
124	SLE rare	-0.8298	1730.0	19.338	-8.202
125	SLE rare	-0.8293	1730.0	19.325	-8.197
126	SLE rare	-0.8298	1730.0	19.338	-8.202
127	SLE rare	-0.8293	1730.0	19.325	-8.197
128	SLE rare	-0.8298	1730.0	19.338	-8.202
129	SLE rare	-0.8293	1730.0	19.325	-8.197
130	SLE rare	-0.8298	1730.0	19.338	-8.202
131	SLE freq	-0.8293	1730.0	19.325	-8.197
132	SLE freq	-0.8297	1730.0	19.336	-8.202
133	SLE freq	-0.8297	1730.0	19.335	-8.201
134	SLE freq	-0.8293	1730.0	19.325	-8.197
135	SLE freq	-0.8297	1730.0	19.335	-8.201
136	SLE freq	-0.8293	1730.0	19.325	-8.197
137	SLE freq	-0.8297	1730.0	19.335	-8.201
138	SLE freq	-0.8293	1730.0	19.325	-8.197
139	SLE freq	-0.8297	1730.0	19.335	-8.201
140	SLE freq	-0.8293	1730.0	19.325	-8.197
141	SLE freq	-0.8297	1730.0	19.335	-8.201
142	SLE freq	-0.8293	1730.0	19.325	-8.197
143	SLE freq	-0.8297	1730.0	19.335	-8.201
144	SLE q.p.	-0.8293	1730.0	19.325	-8.197



Progetto dell'impianto eolico denominato "Foggia" della potenza complessiva di 79,20 MW da realizzarsi nel Comune di Manfredonia (FG).

145 SLE q.p. -0.8297 1730.0 19.335 -8.201

Cedimento massimo in cmb n. 110 = -8.202 cm

#### Elemento Platea n. 114

754

Cmb. n.	Tipo	Car. Netto daN/cm <sup>2</sup>	Prof. cm	Sigm.Z/Sigm.Lit. %	Cedim.Edom. cm
109	SLE rare	-0.8288	1630.0	19.236	-6.775
110	SLE rare	-0.8294	1630.0	19.248	-6.780
111	SLE rare	-0.8288	1630.0	19.236	-6.775
112	SLE rare	-0.8294	1630.0	19.248	-6.780
113	SLE rare	-0.8288	1630.0	19.236	-6.775
114	SLE rare	-0.8294	1630.0	19.248	-6.780
115	SLE rare	-0.8288	1630.0	19.236	-6.775
116	SLE rare	-0.8294	1630.0	19.248	-6.780
117	SLE rare	-0.8288	1630.0	19.236	-6.775
118	SLE rare	-0.8294	1630.0	19.248	-6.780
119	SLE rare	-0.8288	1630.0	19.236	-6.775
120	SLE rare	-0.8294	1630.0	19.248	-6.780
121	SLE rare	-0.8288	1630.0	19.236	-6.775
122	SLE rare	-0.8294	1630.0	19.248	-6.780
123	SLE rare	-0.8288	1630.0	19.236	-6.775
124	SLE rare	-0.8294	1630.0	19.248	-6.780
125	SLE rare	-0.8288	1630.0	19.236	-6.775

Progetto dell'impianto eolico denominato "Foggia" della potenza complessiva di 79,20 MW da realizzarsi nel Comune di Manfredonia (FG).

126	SLE rare	-0.8294	1630.0	19.248	-6.780
127	SLE rare	-0.8288	1630.0	19.236	-6.775
128	SLE rare	-0.8294	1630.0	19.248	-6.780
129	SLE rare	-0.8288	1630.0	19.236	-6.775
130	SLE rare	-0.8294	1630.0	19.248	-6.780
131	SLE freq	-0.8288	1630.0	19.236	-6.775
132	SLE freq	-0.8293	1630.0	19.247	-6.779
133	SLE freq	-0.8292	1630.0	19.246	-6.779
134	SLE freq	-0.8288	1630.0	19.236	-6.775
135	SLE freq	-0.8292	1630.0	19.246	-6.779
136	SLE freq	-0.8288	1630.0	19.236	-6.775
137	SLE freq	-0.8292	1630.0	19.246	-6.779
138	SLE freq	-0.8288	1630.0	19.236	-6.775
139	SLE freq	-0.8292	1630.0	19.246	-6.779
140	SLE freq	-0.8288	1630.0	19.236	-6.775
141	SLE freq	-0.8292	1630.0	19.246	-6.779
142	SLE freq	-0.8288	1630.0	19.236	-6.775
143	SLE freq	-0.8292	1630.0	19.246	-6.779
144	SLE q.p.	-0.8288	1630.0	19.236	-6.775
145	SLE q.p.	-0.8292	1630.0	19.246	-6.779

Cedimento massimo in cmb n. 110 = -6.780 cm

**Elemento Platea n. 115**

**PROJETTO engineering s.r.l.**  
**società d'ingegneria**

Direttore Tecnico: ING. LEONARDO FILOTICO  
Cap. Soc. 119.000,00 € Codice Fiscale: 02658050733  
Partita Iva : 02658050733  
Sede Legale: Via dei Mille 5, 74024 Manduria - Taranto  
Sede Operativa: Z.I. Lotto 31, 74020 San Marzano di San Giuseppe - Taranto  
Tel 099 9574694 fax 099 2222834 mob. 3491735914

**RELAZIONE STRUTTURE**



Progetto dell'impianto eolico denominato "Foggia" della potenza complessiva di 79,20 MW da realizzarsi nel Comune di Manfredonia (FG).

Cmb.	Tipo	Car. Netto	Prof.	Sigm.Z/Sigm.Lit.	Cedim.Edom.
n.		daN/cm <sup>2</sup>	cm	%	cm
109	SLE rare	-0.8309	1930.0	19.738	-10.816
110	SLE rare	-0.8314	1930.0	19.751	-10.823
111	SLE rare	-0.8306	1930.0	19.735	-10.813
112	SLE rare	-0.8312	1930.0	19.748	-10.820
113	SLE rare	-0.8304	1930.0	19.734	-10.811
114	SLE rare	-0.8310	1930.0	19.746	-10.818
115	SLE rare	-0.8300	1930.0	19.730	-10.806
116	SLE rare	-0.8305	1930.0	19.742	-10.813
117	SLE rare	-0.8293	1930.0	19.724	-10.800
118	SLE rare	-0.8299	1930.0	19.737	-10.807
119	SLE rare	-0.8288	1930.0	19.719	-10.794
120	SLE rare	-0.8293	1930.0	19.732	-10.801
121	SLE rare	-0.8273	1930.0	19.707	-10.780
122	SLE rare	-0.8279	1930.0	19.720	-10.787
123	SLE rare	-0.8272	1930.0	19.706	-10.779
124	SLE rare	-0.8278	1930.0	19.719	-10.786
125	SLE rare	-0.8248	1930.0	19.685	-10.754
126	SLE rare	-0.8253	1930.0	19.698	-10.761
127	SLE rare	-0.8257	1930.0	19.693	-10.764
128	SLE rare	-0.8263	1930.0	19.706	-10.771
129	SLE rare	-0.8223	1930.0	19.663	-10.729

Progetto dell'impianto eolico denominato "Foggia" della potenza complessiva di 79,20 MW da realizzarsi nel Comune di Manfredonia (FG).

130	SLE rare	-0.8228	1930.0	19.676	-10.736
131	SLE freq	-0.8309	1930.0	19.738	-10.816
132	SLE freq	-0.8314	1930.0	19.749	-10.822
133	SLE freq	-0.8313	1930.0	19.748	-10.821
134	SLE freq	-0.8308	1930.0	19.737	-10.815
135	SLE freq	-0.8312	1930.0	19.747	-10.820
136	SLE freq	-0.8306	1930.0	19.735	-10.813
137	SLE freq	-0.8310	1930.0	19.745	-10.818
138	SLE freq	-0.8302	1930.0	19.732	-10.809
139	SLE freq	-0.8306	1930.0	19.742	-10.814
140	SLE freq	-0.8297	1930.0	19.727	-10.804
141	SLE freq	-0.8301	1930.0	19.737	-10.809
142	SLE freq	-0.8292	1930.0	19.723	-10.798
143	SLE freq	-0.8296	1930.0	19.733	-10.804
144	SLE q.p.	-0.8309	1930.0	19.738	-10.816
145	SLE q.p.	-0.8313	1930.0	19.748	-10.821

Cedimento massimo in cmb n. 110 = -10.823 cm

#### Elemento Platea n. 116

Cmb.	Tipo	Car. Netto	Prof.	Sigm.Z/Sigm.Lit.	Cedim.Edom.
n.		daN/cm <sup>2</sup>	cm	%	cm
109	SLE rare	-0.8305	1930.0	18.977	-10.537
110	SLE rare	-0.8311	1930.0	18.989	-10.544

**PROJETTO engineering s.r.l.**  
società d'ingegneria

RELAZIONE STRUTTURE

Direttore Tecnico: ING. LEONARDO FILOTICO  
Cap. Soc. 119.000,00 € Codice Fiscale: 02658050733  
Partita Iva : 02658050733  
Sede Legale: Via dei Mille 5, 74024 Manduria - Taranto  
Sede Operativa: Z.I. Lotto 31, 74020 San Marzano di San Giuseppe - Taranto  
Tel 099 9574694 fax 099 2222834 mob. 3491735914



Progetto dell'impianto eolico denominato "Foggia" della potenza complessiva di 79,20 MW da realizzarsi nel Comune di Manfredonia (FG).

111	SLE rare	-0.8301	1930.0	18.973	-10.533
112	SLE rare	-0.8307	1930.0	18.986	-10.540
113	SLE rare	-0.8299	1930.0	18.971	-10.531
114	SLE rare	-0.8304	1930.0	18.984	-10.537
115	SLE rare	-0.8293	1930.0	18.966	-10.525
116	SLE rare	-0.8298	1930.0	18.979	-10.532
117	SLE rare	-0.8284	1930.0	18.959	-10.516
118	SLE rare	-0.8290	1930.0	18.972	-10.523
119	SLE rare	-0.8276	1930.0	18.953	-10.509
120	SLE rare	-0.8282	1930.0	18.965	-10.516
121	SLE rare	-0.8257	1930.0	18.937	-10.490
122	SLE rare	-0.8262	1930.0	18.950	-10.497
123	SLE rare	-0.8256	1930.0	18.936	-10.489
124	SLE rare	-0.8261	1930.0	18.949	-10.496
125	SLE rare	-0.8223	1930.0	18.909	-10.457
126	SLE rare	-0.8228	1930.0	18.922	-10.464
127	SLE rare	-0.8235	1930.0	18.919	-10.469
128	SLE rare	-0.8241	1930.0	18.932	-10.476
129	SLE rare	-0.8189	1930.0	18.881	-10.423
130	SLE rare	-0.8194	1930.0	18.894	-10.430
131	SLE freq	-0.8305	1930.0	18.977	-10.537
132	SLE freq	-0.8310	1930.0	18.988	-10.543
133	SLE freq	-0.8310	1930.0	18.987	-10.542

Progetto dell'impianto eolico denominato "Foggia" della potenza complessiva di 79,20 MW da realizzarsi nel Comune di Manfredonia (FG).

134	SLE freq	-0.8304	1930.0	18.976	-10.536
135	SLE freq	-0.8308	1930.0	18.985	-10.541
136	SLE freq	-0.8301	1930.0	18.973	-10.533
137	SLE freq	-0.8305	1930.0	18.983	-10.538
138	SLE freq	-0.8296	1930.0	18.969	-10.528
139	SLE freq	-0.8300	1930.0	18.979	-10.533
140	SLE freq	-0.8289	1930.0	18.963	-10.521
141	SLE freq	-0.8293	1930.0	18.973	-10.526
142	SLE freq	-0.8282	1930.0	18.958	-10.514
143	SLE freq	-0.8286	1930.0	18.967	-10.520
144	SLE q.p.	-0.8305	1930.0	18.977	-10.537
145	SLE q.p.	-0.8310	1930.0	18.987	-10.542

Cedimento massimo in cmb n. 110 = -10.544 cm

#### Elemento Platea n. 117

Cmb.	Tipo	Car. Netto	Prof.	Sigm.Z/Sigm.Lit.	Cedim.Edom.
n.		daN/cm <sup>2</sup>	cm	%	cm
109	SLE rare	-0.8301	1930.0	17.965	-10.124
110	SLE rare	-0.8306	1930.0	17.976	-10.131
111	SLE rare	-0.8296	1930.0	17.961	-10.120
112	SLE rare	-0.8302	1930.0	17.973	-10.126
113	SLE rare	-0.8293	1930.0	17.958	-10.117
114	SLE rare	-0.8298	1930.0	17.970	-10.123

**PROJETTO engineering s.r.l.**  
società d'ingegneria

Direttore Tecnico: ING. LEONARDO FILOTICO  
Cap. Soc. 119.000,00 € Codice Fiscale: 02658050733  
Partita Iva : 02658050733  
Sede Legale: Via dei Mille 5, 74024 Manduria - Taranto  
Sede Operativa: Z.I. Lotto 31, 74020 San Marzano di San Giuseppe - Taranto  
Tel 099 9574694 fax 099 2222834 mob. 3491735914

RELAZIONE STRUTTURE



Progetto dell'impianto eolico denominato "Foggia" della potenza complessiva di 79,20 MW da realizzarsi nel Comune di Manfredonia (FG).

115	SLE rare	-0.8285	1930.0	17.952	-10.109
116	SLE rare	-0.8291	1930.0	17.964	-10.116
117	SLE rare	-0.8275	1930.0	17.944	-10.100
118	SLE rare	-0.8280	1930.0	17.956	-10.106
119	SLE rare	-0.8265	1930.0	17.937	-10.090
120	SLE rare	-0.8270	1930.0	17.949	-10.097
121	SLE rare	-0.8240	1930.0	17.919	-10.068
122	SLE rare	-0.8246	1930.0	17.930	-10.074
123	SLE rare	-0.8239	1930.0	17.917	-10.066
124	SLE rare	-0.8244	1930.0	17.929	-10.073
125	SLE rare	-0.8197	1930.0	17.886	-10.028
126	SLE rare	-0.8203	1930.0	17.898	-10.034
127	SLE rare	-0.8213	1930.0	17.898	-10.042
128	SLE rare	-0.8218	1930.0	17.910	-10.049
129	SLE rare	-0.8154	1930.0	17.853	-9.988
130	SLE rare	-0.8160	1930.0	17.865	-9.995
131	SLE freq	-0.8301	1930.0	17.965	-10.124
132	SLE freq	-0.8306	1930.0	17.975	-10.130
133	SLE freq	-0.8305	1930.0	17.974	-10.129
134	SLE freq	-0.8299	1930.0	17.963	-10.123
135	SLE freq	-0.8304	1930.0	17.973	-10.128
136	SLE freq	-0.8296	1930.0	17.961	-10.119
137	SLE freq	-0.8300	1930.0	17.970	-10.124

Progetto dell'impianto eolico denominato "Foggia" della potenza complessiva di 79,20 MW da realizzarsi nel Comune di Manfredonia (FG).

138	SLE freq	-0.8289	1930.0	17.955	-10.113
139	SLE freq	-0.8293	1930.0	17.965	-10.118
140	SLE freq	-0.8280	1930.0	17.949	-10.105
141	SLE freq	-0.8285	1930.0	17.958	-10.110
142	SLE freq	-0.8272	1930.0	17.942	-10.097
143	SLE freq	-0.8276	1930.0	17.952	-10.102
144	SLE q.p.	-0.8301	1930.0	17.965	-10.124
145	SLE q.p.	-0.8305	1930.0	17.974	-10.129

Cedimento massimo in cmb n. 110 = -10.131 cm

#### Elemento Platea n. 118

Cmb.	Tipo	Car. Netto	Prof.	Sigm.Z/Sigm.Lit.	Cedim.Edom.
n.		daN/cm <sup>2</sup>	cm	%	cm
109	SLE rare	-0.8297	1830.0	18.801	-9.245
110	SLE rare	-0.8302	1830.0	18.813	-9.251
111	SLE rare	-0.8291	1830.0	18.796	-9.240
112	SLE rare	-0.8296	1830.0	18.808	-9.246
113	SLE rare	-0.8287	1830.0	18.793	-9.237
114	SLE rare	-0.8292	1830.0	18.805	-9.243
115	SLE rare	-0.8277	1830.0	18.785	-9.229
116	SLE rare	-0.8283	1830.0	18.797	-9.235
117	SLE rare	-0.8265	1830.0	18.774	-9.218
118	SLE rare	-0.8270	1830.0	18.786	-9.224

**PROJETTO engineering s.r.l.**  
società d'ingegneria

RELAZIONE STRUTTURE

Direttore Tecnico: ING. LEONARDO FILOTICO  
Cap. Soc. 119.000,00 € Codice Fiscale: 02658050733  
Partita Iva : 02658050733  
Sede Legale: Via dei Mille 5, 74024 Manduria - Taranto  
Sede Operativa: Z.I. Lotto 31, 74020 San Marzano di San Giuseppe - Taranto  
Tel 099 9574694 fax 099 2222834 mob. 3491735914





Progetto dell'impianto eolico denominato "Foggia" della potenza complessiva di 79,20 MW da realizzarsi nel Comune di Manfredonia (FG).

119	SLE rare	-0.8253	1830.0	18.764	-9.208
120	SLE rare	-0.8258	1830.0	18.777	-9.214
121	SLE rare	-0.8223	1830.0	18.740	-9.183
122	SLE rare	-0.8229	1830.0	18.752	-9.189
123	SLE rare	-0.8221	1830.0	18.739	-9.181
124	SLE rare	-0.8227	1830.0	18.751	-9.187
125	SLE rare	-0.8171	1830.0	18.697	-9.139
126	SLE rare	-0.8177	1830.0	18.709	-9.145
127	SLE rare	-0.8190	1830.0	18.713	-9.155
128	SLE rare	-0.8196	1830.0	18.725	-9.161
129	SLE rare	-0.8119	1830.0	18.654	-9.095
130	SLE rare	-0.8125	1830.0	18.666	-9.101
131	SLE freq	-0.8297	1830.0	18.801	-9.245
132	SLE freq	-0.8301	1830.0	18.812	-9.250
133	SLE freq	-0.8301	1830.0	18.810	-9.250
134	SLE freq	-0.8295	1830.0	18.799	-9.243
135	SLE freq	-0.8299	1830.0	18.809	-9.248
136	SLE freq	-0.8290	1830.0	18.795	-9.240
137	SLE freq	-0.8294	1830.0	18.805	-9.244
138	SLE freq	-0.8282	1830.0	18.789	-9.233
139	SLE freq	-0.8286	1830.0	18.798	-9.237
140	SLE freq	-0.8271	1830.0	18.780	-9.224
141	SLE freq	-0.8276	1830.0	18.790	-9.229

762

**PROJETTO engineering s.r.l.**  
società d'ingegneria

RELAZIONE STRUTTURE

Direttore Tecnico: ING. LEONARDO FILOTICO  
Cap. Soc. 119.000,00 € Codice Fiscale: 02658050733  
Partita Iva : 02658050733  
Sede Legale: Via dei Mille 5, 74024 Manduria - Taranto  
Sede Operativa: Z.I. Lotto 31, 74020 San Marzano di San Giuseppe - Taranto  
Tel 099 9574694 fax 099 2222834 mob. 3491735914



Progetto dell'impianto eolico denominato "Foggia" della potenza complessiva di 79,20 MW da realizzarsi nel Comune di Manfredonia (FG).

142	SLE freq	-0.8261	1830.0	18.771	-9.215
143	SLE freq	-0.8265	1830.0	18.781	-9.220
144	SLE q.p.	-0.8297	1830.0	18.801	-9.245
145	SLE q.p.	-0.8301	1830.0	18.810	-9.250

Cedimento massimo in cmb n. 110 = -9.251 cm

763

### Elemento Platea n. 119

Cmb.	Tipo	Car. Netto	Prof.	Sigm.Z/Sigm.Lit.	Cedim.Edom.
n.		daN/cm <sup>2</sup>	cm	%	cm
109	SLE rare	-0.8292	1730.0	19.252	-8.164
110	SLE rare	-0.8297	1730.0	19.265	-8.169
111	SLE rare	-0.8285	1730.0	19.246	-8.159
112	SLE rare	-0.8290	1730.0	19.259	-8.164
113	SLE rare	-0.8280	1730.0	19.242	-8.155
114	SLE rare	-0.8286	1730.0	19.255	-8.161
115	SLE rare	-0.8269	1730.0	19.233	-8.147
116	SLE rare	-0.8275	1730.0	19.245	-8.152
117	SLE rare	-0.8254	1730.0	19.220	-8.136
118	SLE rare	-0.8260	1730.0	19.232	-8.141
119	SLE rare	-0.8240	1730.0	19.207	-8.125
120	SLE rare	-0.8246	1730.0	19.220	-8.131
121	SLE rare	-0.8206	1730.0	19.177	-8.100
122	SLE rare	-0.8211	1730.0	19.190	-8.105

**PROJETTO engineering s.r.l.**  
società d'ingegneria

RELAZIONE STRUTTURE

Direttore Tecnico: ING. LEONARDO FILOTICO  
Cap. Soc. 119.000,00 € Codice Fiscale: 02658050733  
Partita Iva : 02658050733  
Sede Legale: Via dei Mille 5, 74024 Manduria - Taranto  
Sede Operativa: Z.I. Lotto 31, 74020 San Marzano di San Giuseppe - Taranto  
Tel 099 9574694 fax 099 2222834 mob. 3491735914



Progetto dell'impianto eolico denominato "Foggia" della potenza complessiva di 79,20 MW da realizzarsi nel Comune di Manfredonia (FG).

123	SLE rare	-0.8204	1730.0	19.175	-8.098
124	SLE rare	-0.8209	1730.0	19.188	-8.104
125	SLE rare	-0.8145	1730.0	19.124	-8.054
126	SLE rare	-0.8150	1730.0	19.136	-8.060
127	SLE rare	-0.8167	1730.0	19.143	-8.071
128	SLE rare	-0.8173	1730.0	19.156	-8.076
129	SLE rare	-0.8084	1730.0	19.071	-8.009
130	SLE rare	-0.8090	1730.0	19.083	-8.014
131	SLE freq	-0.8292	1730.0	19.252	-8.164
132	SLE freq	-0.8297	1730.0	19.264	-8.169
133	SLE freq	-0.8296	1730.0	19.263	-8.168
134	SLE freq	-0.8289	1730.0	19.250	-8.162
135	SLE freq	-0.8294	1730.0	19.260	-8.166
136	SLE freq	-0.8284	1730.0	19.246	-8.158
137	SLE freq	-0.8289	1730.0	19.256	-8.163
138	SLE freq	-0.8275	1730.0	19.237	-8.151
139	SLE freq	-0.8279	1730.0	19.247	-8.155
140	SLE freq	-0.8262	1730.0	19.227	-8.142
141	SLE freq	-0.8267	1730.0	19.237	-8.146
142	SLE freq	-0.8250	1730.0	19.216	-8.133
143	SLE freq	-0.8255	1730.0	19.226	-8.137
144	SLE q.p.	-0.8292	1730.0	19.252	-8.164
145	SLE q.p.	-0.8296	1730.0	19.263	-8.168

Progetto dell'impianto eolico denominato "Foggia" della potenza complessiva di 79,20 MW da realizzarsi nel Comune di Manfredonia (FG).

Cedimento massimo in cmb n. 110 = -8.169 cm

### Elemento Platea n. 120

Cmb. n.	Tipo	Car. Netto daN/cm <sup>2</sup>	Prof. cm	Sigm.Z/Sigm.Lit. %	Cedim.Edom. cm
109	SLE rare	-0.8287	1630.0	19.190	-6.750
110	SLE rare	-0.8292	1630.0	19.203	-6.755
111	SLE rare	-0.8279	1630.0	19.183	-6.745
112	SLE rare	-0.8285	1630.0	19.196	-6.750
113	SLE rare	-0.8274	1630.0	19.178	-6.742
114	SLE rare	-0.8279	1630.0	19.191	-6.747
115	SLE rare	-0.8261	1630.0	19.167	-6.735
116	SLE rare	-0.8267	1630.0	19.180	-6.739
117	SLE rare	-0.8244	1630.0	19.152	-6.724
118	SLE rare	-0.8250	1630.0	19.164	-6.729
119	SLE rare	-0.8228	1630.0	19.137	-6.715
120	SLE rare	-0.8234	1630.0	19.150	-6.719
121	SLE rare	-0.8189	1630.0	19.102	-6.691
122	SLE rare	-0.8194	1630.0	19.115	-6.695
123	SLE rare	-0.8186	1630.0	19.100	-6.689
124	SLE rare	-0.8192	1630.0	19.112	-6.693
125	SLE rare	-0.8119	1630.0	19.039	-6.648
126	SLE rare	-0.8124	1630.0	19.052	-6.653

765

Progetto dell'impianto eolico denominato "Foggia" della potenza complessiva di 79,20 MW da realizzarsi nel Comune di Manfredonia (FG).

127	SLE rare	-0.8145	1630.0	19.062	-6.664
128	SLE rare	-0.8150	1630.0	19.075	-6.668
129	SLE rare	-0.8050	1630.0	18.977	-6.606
130	SLE rare	-0.8055	1630.0	18.990	-6.611
131	SLE freq	-0.8287	1630.0	19.190	-6.750
132	SLE freq	-0.8292	1630.0	19.202	-6.754
133	SLE freq	-0.8291	1630.0	19.200	-6.754
134	SLE freq	-0.8284	1630.0	19.188	-6.749
135	SLE freq	-0.8289	1630.0	19.198	-6.752
136	SLE freq	-0.8279	1630.0	19.183	-6.745
137	SLE freq	-0.8283	1630.0	19.193	-6.749
138	SLE freq	-0.8267	1630.0	19.173	-6.738
139	SLE freq	-0.8272	1630.0	19.183	-6.742
140	SLE freq	-0.8253	1630.0	19.160	-6.730
141	SLE freq	-0.8258	1630.0	19.170	-6.733
142	SLE freq	-0.8240	1630.0	19.148	-6.721
143	SLE freq	-0.8244	1630.0	19.158	-6.725
144	SLE q.p.	-0.8287	1630.0	19.190	-6.750
145	SLE q.p.	-0.8291	1630.0	19.200	-6.754

Cedimento massimo in cmb n. 110 = -6.755 cm

#### Elemento Platea n. 121

**Cmb. Tipo Car. Netto Prof. Sigm.Z/Sigm.Lit. Cedim.Edom.**

**PROJETTO engineering s.r.l.**  
società d'ingegneria

**RELAZIONE STRUTTURE**

Direttore Tecnico: ING. LEONARDO FILOTICO  
Cap. Soc. 119.000,00 € Codice Fiscale: 02658050733  
Partita Iva : 02658050733  
Sede Legale: Via dei Mille 5, 74024 Manduria - Taranto  
Sede Operativa: Z.I. Lotto 31, 74020 San Marzano di San Giuseppe - Taranto  
Tel 099 9574694 fax 099 2222834 mob. 3491735914



Progetto dell'impianto eolico denominato "Foggia" della potenza complessiva di 79,20 MW da realizzarsi nel Comune di Manfredonia (FG).

n.		daN/cm <sup>2</sup>	cm	%	cm
109	SLE rare	-0.8308	1930.0	19.536	-10.745
110	SLE rare	-0.8313	1930.0	19.549	-10.752
111	SLE rare	-0.8302	1930.0	19.532	-10.739
112	SLE rare	-0.8308	1930.0	19.544	-10.746
113	SLE rare	-0.8298	1930.0	19.528	-10.735
114	SLE rare	-0.8304	1930.0	19.541	-10.742
115	SLE rare	-0.8289	1930.0	19.520	-10.726
116	SLE rare	-0.8295	1930.0	19.533	-10.733
117	SLE rare	-0.8277	1930.0	19.510	-10.713
118	SLE rare	-0.8282	1930.0	19.523	-10.720
119	SLE rare	-0.8265	1930.0	19.500	-10.702
120	SLE rare	-0.8270	1930.0	19.513	-10.709
121	SLE rare	-0.8236	1930.0	19.476	-10.673
122	SLE rare	-0.8242	1930.0	19.488	-10.680
123	SLE rare	-0.8234	1930.0	19.474	-10.671
124	SLE rare	-0.8240	1930.0	19.487	-10.678
125	SLE rare	-0.8186	1930.0	19.432	-10.623
126	SLE rare	-0.8191	1930.0	19.445	-10.630
127	SLE rare	-0.8204	1930.0	19.448	-10.641
128	SLE rare	-0.8210	1930.0	19.461	-10.648
129	SLE rare	-0.8135	1930.0	19.389	-10.572
130	SLE rare	-0.8140	1930.0	19.402	-10.579

767

**PROJETTO engineering s.r.l.**  
società d'ingegneria

RELAZIONE STRUTTURE

Direttore Tecnico: ING. LEONARDO FILOTICO  
Cap. Soc. 119.000,00 € Codice Fiscale: 02658050733  
Partita Iva : 02658050733  
Sede Legale: Via dei Mille 5, 74024 Manduria - Taranto  
Sede Operativa: Z.I. Lotto 31, 74020 San Marzano di San Giuseppe - Taranto  
Tel 099 9574694 fax 099 2222834 mob. 3491735914



Progetto dell'impianto eolico denominato "Foggia" della potenza complessiva di 79,20 MW da realizzarsi nel Comune di Manfredonia (FG).

131	SLE freq	-0.8308	1930.0	19.536	-10.745
132	SLE freq	-0.8313	1930.0	19.548	-10.751
133	SLE freq	-0.8312	1930.0	19.547	-10.750
134	SLE freq	-0.8306	1930.0	19.535	-10.743
135	SLE freq	-0.8310	1930.0	19.545	-10.748
136	SLE freq	-0.8302	1930.0	19.531	-10.738
137	SLE freq	-0.8306	1930.0	19.541	-10.744
138	SLE freq	-0.8294	1930.0	19.524	-10.730
139	SLE freq	-0.8298	1930.0	19.534	-10.736
140	SLE freq	-0.8283	1930.0	19.516	-10.720
141	SLE freq	-0.8288	1930.0	19.526	-10.726
142	SLE freq	-0.8273	1930.0	19.507	-10.710
143	SLE freq	-0.8278	1930.0	19.517	-10.716
144	SLE q.p.	-0.8308	1930.0	19.536	-10.745
145	SLE q.p.	-0.8312	1930.0	19.547	-10.750

Cedimento massimo in cmb n. 110 = -10.752 cm

#### Elemento Platea n. 122

Cmb.	Tipo	Car. Netto	Prof.	Sigm.Z/Sigm.Lit.	Cedim.Edom.
n.		daN/cm <sup>2</sup>	cm	%	cm
109	SLE rare	-0.8304	1930.0	18.745	-10.447
110	SLE rare	-0.8309	1930.0	18.758	-10.454
111	SLE rare	-0.8296	1930.0	18.739	-10.439

**PROJETTO engineering s.r.l.**  
società d'ingegneria

Direttore Tecnico: ING. LEONARDO FILOTICO  
Cap. Soc. 119.000,00 € Codice Fiscale: 02658050733  
Partita Iva : 02658050733  
Sede Legale: Via dei Mille 5, 74024 Manduria - Taranto  
Sede Operativa: Z.I. Lotto 31, 74020 San Marzano di San Giuseppe - Taranto  
Tel 099 9574694 fax 099 2222834 mob. 3491735914

RELAZIONE STRUTTURE



Progetto dell'impianto eolico denominato "Foggia" della potenza complessiva di 79,20 MW da realizzarsi nel Comune di Manfredonia (FG).

112	SLE rare	-0.8302	1930.0	18.751	-10.446
113	SLE rare	-0.8291	1930.0	18.735	-10.434
114	SLE rare	-0.8297	1930.0	18.747	-10.441
115	SLE rare	-0.8279	1930.0	18.725	-10.423
116	SLE rare	-0.8285	1930.0	18.737	-10.430
117	SLE rare	-0.8262	1930.0	18.712	-10.407
118	SLE rare	-0.8268	1930.0	18.724	-10.413
119	SLE rare	-0.8247	1930.0	18.699	-10.392
120	SLE rare	-0.8252	1930.0	18.712	-10.399
121	SLE rare	-0.8209	1930.0	18.669	-10.355
122	SLE rare	-0.8214	1930.0	18.681	-10.362
123	SLE rare	-0.8206	1930.0	18.667	-10.353
124	SLE rare	-0.8212	1930.0	18.679	-10.359
125	SLE rare	-0.8141	1930.0	18.614	-10.290
126	SLE rare	-0.8147	1930.0	18.627	-10.297
127	SLE rare	-0.8166	1930.0	18.634	-10.314
128	SLE rare	-0.8171	1930.0	18.647	-10.321
129	SLE rare	-0.8074	1930.0	18.560	-10.225
130	SLE rare	-0.8079	1930.0	18.573	-10.232
131	SLE freq	-0.8304	1930.0	18.745	-10.447
132	SLE freq	-0.8309	1930.0	18.756	-10.453
133	SLE freq	-0.8308	1930.0	18.755	-10.452
134	SLE freq	-0.8302	1930.0	18.743	-10.444



Progetto dell'impianto eolico denominato "Foggia" della potenza complessiva di 79,20 MW da realizzarsi nel Comune di Manfredonia (FG).

135	SLE freq	-0.8306	1930.0	18.753	-10.450
136	SLE freq	-0.8296	1930.0	18.739	-10.439
137	SLE freq	-0.8300	1930.0	18.748	-10.444
138	SLE freq	-0.8285	1930.0	18.730	-10.428
139	SLE freq	-0.8289	1930.0	18.740	-10.434
140	SLE freq	-0.8271	1930.0	18.719	-10.415
141	SLE freq	-0.8276	1930.0	18.729	-10.421
142	SLE freq	-0.8258	1930.0	18.708	-10.402
143	SLE freq	-0.8262	1930.0	18.718	-10.408
144	SLE q.p.	-0.8304	1930.0	18.745	-10.447
145	SLE q.p.	-0.8308	1930.0	18.755	-10.452

Cedimento massimo in cmb n. 110 = -10.454 cm

### Elemento Platea n. 123

Cmb. n.	Tipo	Car. Netto daN/cm <sup>2</sup>	Prof. cm	Sigm.Z/Sigm.Lit. % cm	Cedim.Edom.
109	SLE rare	-0.8300	1830.0	19.976	-9.709
110	SLE rare	-0.8305	1830.0	19.989	-9.715
111	SLE rare	-0.8290	1830.0	19.967	-9.700
112	SLE rare	-0.8296	1830.0	19.980	-9.706
113	SLE rare	-0.8284	1830.0	19.961	-9.694
114	SLE rare	-0.8289	1830.0	19.974	-9.701
115	SLE rare	-0.8269	1830.0	19.948	-9.681

**PROJETTO engineering s.r.l.**  
società d'ingegneria

RELAZIONE STRUTTURE

Direttore Tecnico: ING. LEONARDO FILOTICO  
Cap. Soc. 119.000,00 € Codice Fiscale: 02658050733  
Partita Iva : 02658050733  
Sede Legale: Via dei Mille 5, 74024 Manduria - Taranto  
Sede Operativa: Z.I. Lotto 31, 74020 San Marzano di San Giuseppe - Taranto  
Tel 099 9574694 fax 099 2222834 mob. 3491735914



Progetto dell'impianto eolico denominato "Foggia" della potenza complessiva di 79,20 MW da realizzarsi nel Comune di Manfredonia (FG).

116	SLE rare	-0.8274	1830.0	19.961	-9.687
117	SLE rare	-0.8248	1830.0	19.929	-9.662
118	SLE rare	-0.8253	1830.0	19.942	-9.668
119	SLE rare	-0.8228	1830.0	19.911	-9.644
120	SLE rare	-0.8234	1830.0	19.924	-9.651
121	SLE rare	-0.8181	1830.0	19.869	-9.602
122	SLE rare	-0.8186	1830.0	19.882	-9.608
123	SLE rare	-0.8178	1830.0	19.866	-9.599
124	SLE rare	-0.8183	1830.0	19.879	-9.605
125	SLE rare	-0.8096	1830.0	19.792	-9.525
126	SLE rare	-0.8102	1830.0	19.805	-9.532
127	SLE rare	-0.8127	1830.0	19.820	-9.553
128	SLE rare	-0.8133	1830.0	19.833	-9.560
129	SLE rare	-0.8012	1830.0	19.717	-9.450
130	SLE rare	-0.8018	1830.0	19.730	-9.456
131	SLE freq	-0.8300	1830.0	19.976	-9.709
132	SLE freq	-0.8305	1830.0	19.987	-9.714
133	SLE freq	-0.8304	1830.0	19.986	-9.714
134	SLE freq	-0.8297	1830.0	19.973	-9.706
135	SLE freq	-0.8301	1830.0	19.983	-9.711
136	SLE freq	-0.8289	1830.0	19.966	-9.699
137	SLE freq	-0.8294	1830.0	19.977	-9.704
138	SLE freq	-0.8276	1830.0	19.954	-9.687

771

Progetto dell'impianto eolico denominato "Foggia" della potenza complessiva di 79,20 MW da realizzarsi nel Comune di Manfredonia (FG).

139	SLE freq	-0.8280	1830.0	19.965	-9.692
140	SLE freq	-0.8259	1830.0	19.939	-9.672
141	SLE freq	-0.8263	1830.0	19.949	-9.677
142	SLE freq	-0.8242	1830.0	19.924	-9.657
143	SLE freq	-0.8247	1830.0	19.934	-9.662
144	SLE q.p.	-0.8300	1830.0	19.976	-9.709
145	SLE q.p.	-0.8304	1830.0	19.986	-9.714

Cedimento massimo in cmb n. 110 = -9.715 cm

#### Elemento Platea n. 124

Cmb.	Tipo	Car. Netto	Prof.	Sigm.Z/Sigm.Lit.	Cedim.Edom.
n.		daN/cm <sup>2</sup>	cm	%	cm
109	SLE rare	-0.8295	1830.0	18.565	-9.144
110	SLE rare	-0.8300	1830.0	18.577	-9.150
111	SLE rare	-0.8284	1830.0	18.556	-9.134
112	SLE rare	-0.8289	1830.0	18.568	-9.140
113	SLE rare	-0.8276	1830.0	18.550	-9.128
114	SLE rare	-0.8281	1830.0	18.562	-9.133
115	SLE rare	-0.8258	1830.0	18.535	-9.112
116	SLE rare	-0.8263	1830.0	18.547	-9.118
117	SLE rare	-0.8233	1830.0	18.515	-9.091
118	SLE rare	-0.8238	1830.0	18.527	-9.097
119	SLE rare	-0.8209	1830.0	18.496	-9.072

**PROJETTO engineering s.r.l.**  
società d'ingegneria

RELAZIONE STRUTTURE

Direttore Tecnico: ING. LEONARDO FILOTICO  
Cap. Soc. 119.000,00 € Codice Fiscale: 02658050733  
Partita Iva : 02658050733  
Sede Legale: Via dei Mille 5, 74024 Manduria - Taranto  
Sede Operativa: Z.I. Lotto 31, 74020 San Marzano di San Giuseppe - Taranto  
Tel 099 9574694 fax 099 2222834 mob. 3491735914



Progetto dell'impianto eolico denominato "Foggia" della potenza complessiva di 79,20 MW da realizzarsi nel Comune di Manfredonia (FG).

120	SLE rare	-0.8215	1830.0	18.508	-9.078
121	SLE rare	-0.8152	1830.0	18.449	-9.024
122	SLE rare	-0.8158	1830.0	18.461	-9.030
123	SLE rare	-0.8149	1830.0	18.446	-9.021
124	SLE rare	-0.8154	1830.0	18.458	-9.027
125	SLE rare	-0.8051	1830.0	18.367	-8.939
126	SLE rare	-0.8056	1830.0	18.379	-8.945
127	SLE rare	-0.8088	1830.0	18.397	-8.970
128	SLE rare	-0.8094	1830.0	18.409	-8.976
129	SLE rare	-0.7950	1830.0	18.285	-8.855
130	SLE rare	-0.7956	1830.0	18.297	-8.861
131	SLE freq	-0.8295	1830.0	18.565	-9.144
132	SLE freq	-0.8300	1830.0	18.576	-9.149
133	SLE freq	-0.8299	1830.0	18.575	-9.148
134	SLE freq	-0.8291	1830.0	18.562	-9.140
135	SLE freq	-0.8296	1830.0	18.572	-9.145
136	SLE freq	-0.8283	1830.0	18.555	-9.133
137	SLE freq	-0.8287	1830.0	18.565	-9.138
138	SLE freq	-0.8266	1830.0	18.542	-9.120
139	SLE freq	-0.8271	1830.0	18.552	-9.124
140	SLE freq	-0.8246	1830.0	18.526	-9.103
141	SLE freq	-0.8251	1830.0	18.535	-9.107
142	SLE freq	-0.8226	1830.0	18.509	-9.086

773

Progetto dell'impianto eolico denominato "Foggia" della potenza complessiva di 79,20 MW da realizzarsi nel Comune di Manfredonia (FG).

143	SLE freq	-0.8230	1830.0	18.519	-9.091
144	SLE q.p.	-0.8295	1830.0	18.565	-9.144
145	SLE q.p.	-0.8299	1830.0	18.575	-9.148

Cedimento massimo in cmb n. 110 = -9.150 cm

774

### Elemento Platea n. 125

Cmb. n.	Tipo	Car. Netto daN/cm <sup>2</sup>	Prof. cm	Sigm.Z/Sigm.Lit. %	Cedim.Edom. cm
109	SLE rare	-0.8290	1730.0	19.048	-8.070
110	SLE rare	-0.8295	1730.0	19.060	-8.075
111	SLE rare	-0.8277	1730.0	19.036	-8.060
112	SLE rare	-0.8282	1730.0	19.049	-8.065
113	SLE rare	-0.8268	1730.0	19.029	-8.053
114	SLE rare	-0.8273	1730.0	19.041	-8.059
115	SLE rare	-0.8246	1730.0	19.010	-8.038
116	SLE rare	-0.8252	1730.0	19.023	-8.043
117	SLE rare	-0.8217	1730.0	18.985	-8.016
118	SLE rare	-0.8223	1730.0	18.997	-8.022
119	SLE rare	-0.8190	1730.0	18.962	-7.996
120	SLE rare	-0.8196	1730.0	18.974	-8.002
121	SLE rare	-0.8124	1730.0	18.904	-7.947
122	SLE rare	-0.8129	1730.0	18.917	-7.953
123	SLE rare	-0.8119	1730.0	18.900	-7.944

Progetto dell'impianto eolico denominato "Foggia" della potenza complessiva di 79,20 MW da realizzarsi nel Comune di Manfredonia (FG).

124	SLE rare	-0.8125	1730.0	18.913	-7.949
125	SLE rare	-0.8005	1730.0	18.802	-7.860
126	SLE rare	-0.8011	1730.0	18.814	-7.865
127	SLE rare	-0.8049	1730.0	18.839	-7.892
128	SLE rare	-0.8054	1730.0	18.852	-7.897
129	SLE rare	-0.7888	1730.0	18.700	-7.774
130	SLE rare	-0.7893	1730.0	18.713	-7.779
131	SLE freq	-0.8290	1730.0	19.048	-8.070
132	SLE freq	-0.8295	1730.0	19.059	-8.074
133	SLE freq	-0.8294	1730.0	19.058	-8.074
134	SLE freq	-0.8286	1730.0	19.044	-8.066
135	SLE freq	-0.8290	1730.0	19.054	-8.071
136	SLE freq	-0.8275	1730.0	19.035	-8.059
137	SLE freq	-0.8280	1730.0	19.045	-8.063
138	SLE freq	-0.8257	1730.0	19.019	-8.045
139	SLE freq	-0.8261	1730.0	19.029	-8.049
140	SLE freq	-0.8233	1730.0	18.999	-8.028
141	SLE freq	-0.8237	1730.0	19.009	-8.032
142	SLE freq	-0.8210	1730.0	18.978	-8.011
143	SLE freq	-0.8214	1730.0	18.988	-8.015
144	SLE q.p.	-0.8290	1730.0	19.048	-8.070
145	SLE q.p.	-0.8294	1730.0	19.058	-8.074

775

Cedimento massimo in cmb n. 110 = -8.075 cm

**PROJETTO engineering s.r.l.**  
società d'ingegneria

RELAZIONE STRUTTURE

Direttore Tecnico: ING. LEONARDO FILOTICO  
Cap. Soc. 119.000,00 € Codice Fiscale: 02658050733  
Partita Iva : 02658050733  
Sede Legale: Via dei Mille 5, 74024 Manduria - Taranto  
Sede Operativa: Z.I. Lotto 31, 74020 San Marzano di San Giuseppe - Taranto  
Tel 099 9574694 fax 099 2222834 mob. 3491735914



**Elemento Platea n. 126**

Cmb.	Tipo	Car. Netto	Prof.	Sigm.Z/Sigm.Lit.	Cedim.Edom.
n.		daN/cm <sup>2</sup>	cm	%	cm
109	SLE rare	-0.8285	1630.0	19.063	-6.679
110	SLE rare	-0.8290	1630.0	19.075	-6.683
111	SLE rare	-0.8269	1630.0	19.049	-6.670
112	SLE rare	-0.8275	1630.0	19.061	-6.674
113	SLE rare	-0.8259	1630.0	19.040	-6.664
114	SLE rare	-0.8265	1630.0	19.052	-6.668
115	SLE rare	-0.8235	1630.0	19.018	-6.649
116	SLE rare	-0.8240	1630.0	19.031	-6.654
117	SLE rare	-0.8202	1630.0	18.989	-6.629
118	SLE rare	-0.8207	1630.0	19.001	-6.634
119	SLE rare	-0.8171	1630.0	18.961	-6.611
120	SLE rare	-0.8176	1630.0	18.974	-6.615
121	SLE rare	-0.8095	1630.0	18.893	-6.565
122	SLE rare	-0.8100	1630.0	18.906	-6.570
123	SLE rare	-0.8090	1630.0	18.889	-6.562
124	SLE rare	-0.8095	1630.0	18.901	-6.567
125	SLE rare	-0.7960	1630.0	18.773	-6.484
126	SLE rare	-0.7965	1630.0	18.786	-6.489
127	SLE rare	-0.8009	1630.0	18.817	-6.514

Progetto dell'impianto eolico denominato "Foggia" della potenza complessiva di 79,20 MW da realizzarsi nel Comune di Manfredonia (FG).

128	SLE rare	-0.8015	1630.0	18.830	-6.518
129	SLE rare	-0.7825	1630.0	18.654	-6.404
130	SLE rare	-0.7831	1630.0	18.666	-6.408
131	SLE freq	-0.8285	1630.0	19.063	-6.679
132	SLE freq	-0.8290	1630.0	19.074	-6.683
133	SLE freq	-0.8289	1630.0	19.072	-6.683
134	SLE freq	-0.8280	1630.0	19.058	-6.676
135	SLE freq	-0.8284	1630.0	19.068	-6.680
136	SLE freq	-0.8268	1630.0	19.048	-6.669
137	SLE freq	-0.8273	1630.0	19.058	-6.673
138	SLE freq	-0.8247	1630.0	19.029	-6.656
139	SLE freq	-0.8251	1630.0	19.039	-6.660
140	SLE freq	-0.8220	1630.0	19.005	-6.640
141	SLE freq	-0.8224	1630.0	19.015	-6.644
142	SLE freq	-0.8193	1630.0	18.981	-6.624
143	SLE freq	-0.8197	1630.0	18.991	-6.628
144	SLE q.p.	-0.8285	1630.0	19.063	-6.679
145	SLE q.p.	-0.8289	1630.0	19.072	-6.683

777

Cedimento massimo in cmb n. 110 = -6.683 cm

#### Elemento Platea n. 127

Cmb.	Tipo	Car. Netto	Prof.	Sigm.Z/Sigm.Lit.	Cedim.Edom.
n.		daN/cm <sup>2</sup>	cm	%	cm

**PROJETTO engineering s.r.l.**  
società d'ingegneria

RELAZIONE STRUTTURE

Direttore Tecnico: ING. LEONARDO FILOTICO  
Cap. Soc. 119.000,00 € Codice Fiscale: 02658050733  
Partita Iva : 02658050733  
Sede Legale: Via dei Mille 5, 74024 Manduria - Taranto  
Sede Operativa: Z.I. Lotto 31, 74020 San Marzano di San Giuseppe - Taranto  
Tel 099 9574694 fax 099 2222834 mob. 3491735914





Progetto dell'impianto eolico denominato "Foggia" della potenza complessiva di 79,20 MW da realizzarsi nel Comune di Manfredonia (FG).

109	SLE rare	-0.8308	1930.0	19.536	-10.745
110	SLE rare	-0.8313	1930.0	19.549	-10.752
111	SLE rare	-0.8299	1930.0	19.529	-10.736
112	SLE rare	-0.8305	1930.0	19.542	-10.743
113	SLE rare	-0.8293	1930.0	19.524	-10.730
114	SLE rare	-0.8299	1930.0	19.537	-10.737
115	SLE rare	-0.8280	1930.0	19.512	-10.717
116	SLE rare	-0.8285	1930.0	19.525	-10.724
117	SLE rare	-0.8261	1930.0	19.497	-10.698
118	SLE rare	-0.8266	1930.0	19.509	-10.705
119	SLE rare	-0.8244	1930.0	19.482	-10.680
120	SLE rare	-0.8249	1930.0	19.494	-10.687
121	SLE rare	-0.8201	1930.0	19.445	-10.638
122	SLE rare	-0.8206	1930.0	19.458	-10.645
123	SLE rare	-0.8198	1930.0	19.443	-10.635
124	SLE rare	-0.8203	1930.0	19.455	-10.642
125	SLE rare	-0.8124	1930.0	19.380	-10.562
126	SLE rare	-0.8130	1930.0	19.393	-10.569
127	SLE rare	-0.8152	1930.0	19.404	-10.590
128	SLE rare	-0.8158	1930.0	19.417	-10.597
129	SLE rare	-0.8049	1930.0	19.316	-10.486
130	SLE rare	-0.8054	1930.0	19.328	-10.493
131	SLE freq	-0.8308	1930.0	19.536	-10.745

778

Progetto dell'impianto eolico denominato "Foggia" della potenza complessiva di 79,20 MW da realizzarsi nel Comune di Manfredonia (FG).

132	SLE freq	-0.8313	1930.0	19.548	-10.751
133	SLE freq	-0.8312	1930.0	19.547	-10.750
134	SLE freq	-0.8305	1930.0	19.534	-10.742
135	SLE freq	-0.8309	1930.0	19.544	-10.747
136	SLE freq	-0.8298	1930.0	19.528	-10.735
137	SLE freq	-0.8303	1930.0	19.539	-10.741
138	SLE freq	-0.8286	1930.0	19.518	-10.723
139	SLE freq	-0.8291	1930.0	19.528	-10.729
140	SLE freq	-0.8271	1930.0	19.505	-10.708
141	SLE freq	-0.8276	1930.0	19.515	-10.714
142	SLE freq	-0.8256	1930.0	19.492	-10.693
143	SLE freq	-0.8260	1930.0	19.502	-10.698
144	SLE q.p.	-0.8308	1930.0	19.536	-10.745
145	SLE q.p.	-0.8312	1930.0	19.547	-10.750

Cedimento massimo in cmb n. 110 = -10.752 cm

#### Elemento Platea n. 128

Cmb.	Tipo	Car. Netto	Prof.	Sigm.Z/Sigm.Lit.	Cedim.Edom.
n.		daN/cm <sup>2</sup>	cm	%	cm
109	SLE rare	-0.8304	1930.0	18.745	-10.447
110	SLE rare	-0.8309	1930.0	18.758	-10.454
111	SLE rare	-0.8292	1930.0	18.735	-10.435
112	SLE rare	-0.8297	1930.0	18.748	-10.442

**PROJETTO engineering s.r.l.**  
società d'ingegneria

Direttore Tecnico: ING. LEONARDO FILOTICO  
Cap. Soc. 119.000,00 € Codice Fiscale: 02658050733  
Partita Iva : 02658050733  
Sede Legale: Via dei Mille 5, 74024 Manduria - Taranto  
Sede Operativa: Z.I. Lotto 31, 74020 San Marzano di San Giuseppe - Taranto  
Tel 099 9574694 fax 099 2222834 mob. 3491735914

RELAZIONE STRUTTURE



Progetto dell'impianto eolico denominato "Foggia" della potenza complessiva di 79,20 MW da realizzarsi nel Comune di Manfredonia (FG).

113	SLE rare	-0.8284	1930.0	18.729	-10.427
114	SLE rare	-0.8289	1930.0	18.741	-10.434
115	SLE rare	-0.8264	1930.0	18.713	-10.409
116	SLE rare	-0.8270	1930.0	18.726	-10.415
117	SLE rare	-0.8238	1930.0	18.692	-10.383
118	SLE rare	-0.8243	1930.0	18.704	-10.390
119	SLE rare	-0.8213	1930.0	18.672	-10.359
120	SLE rare	-0.8219	1930.0	18.685	-10.366
121	SLE rare	-0.8153	1930.0	18.624	-10.301
122	SLE rare	-0.8158	1930.0	18.636	-10.308
123	SLE rare	-0.8149	1930.0	18.621	-10.297
124	SLE rare	-0.8154	1930.0	18.633	-10.304
125	SLE rare	-0.8046	1930.0	18.538	-10.198
126	SLE rare	-0.8051	1930.0	18.550	-10.205
127	SLE rare	-0.8085	1930.0	18.569	-10.236
128	SLE rare	-0.8090	1930.0	18.581	-10.243
129	SLE rare	-0.7939	1930.0	18.452	-10.095
130	SLE rare	-0.7944	1930.0	18.464	-10.102
131	SLE freq	-0.8304	1930.0	18.745	-10.447
132	SLE freq	-0.8309	1930.0	18.756	-10.453
133	SLE freq	-0.8308	1930.0	18.755	-10.452
134	SLE freq	-0.8300	1930.0	18.742	-10.443
135	SLE freq	-0.8304	1930.0	18.752	-10.448

Progetto dell'impianto eolico denominato "Foggia" della potenza complessiva di 79,20 MW da realizzarsi nel Comune di Manfredonia (FG).

136	SLE freq	-0.8291	1930.0	18.735	-10.434
137	SLE freq	-0.8295	1930.0	18.744	-10.439
138	SLE freq	-0.8274	1930.0	18.721	-10.418
139	SLE freq	-0.8278	1930.0	18.731	-10.423
140	SLE freq	-0.8252	1930.0	18.704	-10.397
141	SLE freq	-0.8257	1930.0	18.714	-10.402
142	SLE freq	-0.8231	1930.0	18.687	-10.376
143	SLE freq	-0.8235	1930.0	18.696	-10.382
144	SLE q.p.	-0.8304	1930.0	18.745	-10.447
145	SLE q.p.	-0.8308	1930.0	18.755	-10.452

Cedimento massimo in cmb n. 110 = -10.454 cm

#### Elemento Platea n. 129

Cmb.	Tipo	Car. Netto	Prof.	Sigm.Z/Sigm.Lit.	Cedim.Edom.
n.		daN/cm <sup>2</sup>	cm	%	cm
109	SLE rare	-0.8300	1830.0	19.976	-9.709
110	SLE rare	-0.8305	1830.0	19.989	-9.715
111	SLE rare	-0.8284	1830.0	19.962	-9.695
112	SLE rare	-0.8289	1830.0	19.975	-9.701
113	SLE rare	-0.8274	1830.0	19.952	-9.685
114	SLE rare	-0.8279	1830.0	19.965	-9.691
115	SLE rare	-0.8249	1830.0	19.930	-9.663
116	SLE rare	-0.8254	1830.0	19.943	-9.669

**PROJETTO engineering s.r.l.**  
società d'ingegneria

RELAZIONE STRUTTURE

Direttore Tecnico: ING. LEONARDO FILOTICO  
Cap. Soc. 119.000,00 € Codice Fiscale: 02658050733  
Partita Iva : 02658050733  
Sede Legale: Via dei Mille 5, 74024 Manduria - Taranto  
Sede Operativa: Z.I. Lotto 31, 74020 San Marzano di San Giuseppe - Taranto  
Tel 099 9574694 fax 099 2222834 mob. 3491735914



Progetto dell'impianto eolico denominato "Foggia" della potenza complessiva di 79,20 MW da realizzarsi nel Comune di Manfredonia (FG).

117	SLE rare	-0.8215	1830.0	19.899	-9.632
118	SLE rare	-0.8220	1830.0	19.912	-9.638
119	SLE rare	-0.8183	1830.0	19.870	-9.603
120	SLE rare	-0.8188	1830.0	19.883	-9.610
121	SLE rare	-0.8105	1830.0	19.800	-9.533
122	SLE rare	-0.8110	1830.0	19.813	-9.539
123	SLE rare	-0.8100	1830.0	19.795	-9.528
124	SLE rare	-0.8105	1830.0	19.808	-9.535
125	SLE rare	-0.7966	1830.0	19.675	-9.408
126	SLE rare	-0.7972	1830.0	19.688	-9.415
127	SLE rare	-0.8017	1830.0	19.721	-9.454
128	SLE rare	-0.8023	1830.0	19.734	-9.460
129	SLE rare	-0.7829	1830.0	19.551	-9.284
130	SLE rare	-0.7834	1830.0	19.564	-9.291
131	SLE freq	-0.8300	1830.0	19.976	-9.709
132	SLE freq	-0.8305	1830.0	19.987	-9.714
133	SLE freq	-0.8304	1830.0	19.986	-9.714
134	SLE freq	-0.8295	1830.0	19.971	-9.704
135	SLE freq	-0.8299	1830.0	19.981	-9.709
136	SLE freq	-0.8283	1830.0	19.960	-9.693
137	SLE freq	-0.8287	1830.0	19.971	-9.698
138	SLE freq	-0.8261	1830.0	19.941	-9.674
139	SLE freq	-0.8265	1830.0	19.951	-9.679

Progetto dell'impianto eolico denominato "Foggia" della potenza complessiva di 79,20 MW da realizzarsi nel Comune di Manfredonia (FG).

140	SLE freq	-0.8233	1830.0	19.916	-9.649
141	SLE freq	-0.8237	1830.0	19.926	-9.654
142	SLE freq	-0.8206	1830.0	19.891	-9.624
143	SLE freq	-0.8210	1830.0	19.901	-9.629
144	SLE q.p.	-0.8300	1830.0	19.976	-9.709
145	SLE q.p.	-0.8304	1830.0	19.986	-9.714

Cedimento massimo in cmb n. 110 = -9.715 cm

### Elemento Platea n. 130

Cmb.	Tipo	Car. Netto	Prof.	Sigm.Z/Sigm.Lit.	Cedim.Edom.
n.		daN/cm <sup>2</sup>	cm	%	cm
109	SLE rare	-0.8295	1830.0	18.565	-9.144
110	SLE rare	-0.8300	1830.0	18.577	-9.150
111	SLE rare	-0.8276	1830.0	18.550	-9.127
112	SLE rare	-0.8281	1830.0	18.562	-9.133
113	SLE rare	-0.8263	1830.0	18.539	-9.117
114	SLE rare	-0.8268	1830.0	18.551	-9.123
115	SLE rare	-0.8232	1830.0	18.514	-9.091
116	SLE rare	-0.8238	1830.0	18.526	-9.097
117	SLE rare	-0.8191	1830.0	18.480	-9.056
118	SLE rare	-0.8196	1830.0	18.492	-9.062
119	SLE rare	-0.8152	1830.0	18.449	-9.024
120	SLE rare	-0.8157	1830.0	18.461	-9.030

**PROJETTO engineering s.r.l.**  
società d'ingegneria

RELAZIONE STRUTTURE

Direttore Tecnico: ING. LEONARDO FILOTICO  
Cap. Soc. 119.000,00 € Codice Fiscale: 02658050733  
Partita Iva : 02658050733  
Sede Legale: Via dei Mille 5, 74024 Manduria - Taranto  
Sede Operativa: Z.I. Lotto 31, 74020 San Marzano di San Giuseppe - Taranto  
Tel 099 9574694 fax 099 2222834 mob. 3491735914



Progetto dell'impianto eolico denominato "Foggia" della potenza complessiva di 79,20 MW da realizzarsi nel Comune di Manfredonia (FG).

121	SLE rare	-0.8056	1830.0	18.371	-8.944
122	SLE rare	-0.8062	1830.0	18.383	-8.950
123	SLE rare	-0.8050	1830.0	18.366	-8.939
124	SLE rare	-0.8056	1830.0	18.378	-8.944
125	SLE rare	-0.7887	1830.0	18.233	-8.802
126	SLE rare	-0.7892	1830.0	18.245	-8.808
127	SLE rare	-0.7949	1830.0	18.284	-8.854
128	SLE rare	-0.7954	1830.0	18.296	-8.860
129	SLE rare	-0.7718	1830.0	18.096	-8.661
130	SLE rare	-0.7724	1830.0	18.108	-8.667
131	SLE freq	-0.8295	1830.0	18.565	-9.144
132	SLE freq	-0.8300	1830.0	18.576	-9.149
133	SLE freq	-0.8299	1830.0	18.575	-9.148
134	SLE freq	-0.8289	1830.0	18.560	-9.138
135	SLE freq	-0.8293	1830.0	18.570	-9.143
136	SLE freq	-0.8274	1830.0	18.548	-9.126
137	SLE freq	-0.8278	1830.0	18.558	-9.131
138	SLE freq	-0.8247	1830.0	18.526	-9.104
139	SLE freq	-0.8252	1830.0	18.536	-9.108
140	SLE freq	-0.8213	1830.0	18.499	-9.075
141	SLE freq	-0.8218	1830.0	18.508	-9.080
142	SLE freq	-0.8180	1830.0	18.471	-9.047
143	SLE freq	-0.8184	1830.0	18.481	-9.052

Progetto dell'impianto eolico denominato "Foggia" della potenza complessiva di 79,20 MW da realizzarsi nel Comune di Manfredonia (FG).

144	SLE q.p.	-0.8295	1830.0	18.565	-9.144
145	SLE q.p.	-0.8299	1830.0	18.575	-9.148

Cedimento massimo in cmb n. 110 = -9.150 cm

### Elemento Platea n. 131

Cmb.	Tipo	Car. Netto	Prof.	Sigm.Z/Sigm.Lit.	Cedim.Edom.
n.		daN/cm <sup>2</sup>	cm	%	cm
109	SLE rare	-0.8290	1730.0	19.048	-8.070
110	SLE rare	-0.8295	1730.0	19.060	-8.075
111	SLE rare	-0.8267	1730.0	19.028	-8.053
112	SLE rare	-0.8273	1730.0	19.041	-8.058
113	SLE rare	-0.8252	1730.0	19.015	-8.042
114	SLE rare	-0.8257	1730.0	19.027	-8.047
115	SLE rare	-0.8216	1730.0	18.984	-8.015
116	SLE rare	-0.8221	1730.0	18.996	-8.021
117	SLE rare	-0.8167	1730.0	18.941	-7.979
118	SLE rare	-0.8172	1730.0	18.954	-7.984
119	SLE rare	-0.8121	1730.0	18.901	-7.945
120	SLE rare	-0.8126	1730.0	18.914	-7.950
121	SLE rare	-0.8008	1730.0	18.804	-7.862
122	SLE rare	-0.8013	1730.0	18.816	-7.867
123	SLE rare	-0.8000	1730.0	18.797	-7.856
124	SLE rare	-0.8006	1730.0	18.809	-7.862



Progetto dell'impianto eolico denominato "Foggia" della potenza complessiva di 79,20 MW da realizzarsi nel Comune di Manfredonia (FG).

125	SLE rare	-0.7807	1730.0	18.630	-7.714
126	SLE rare	-0.7812	1730.0	18.642	-7.719
127	SLE rare	-0.7881	1730.0	18.693	-7.768
128	SLE rare	-0.7886	1730.0	18.706	-7.773
129	SLE rare	-0.7608	1730.0	18.457	-7.567
130	SLE rare	-0.7613	1730.0	18.470	-7.572
131	SLE freq	-0.8290	1730.0	19.048	-8.070
132	SLE freq	-0.8295	1730.0	19.059	-8.074
133	SLE freq	-0.8294	1730.0	19.058	-8.074
134	SLE freq	-0.8282	1730.0	19.041	-8.064
135	SLE freq	-0.8287	1730.0	19.051	-8.068
136	SLE freq	-0.8265	1730.0	19.027	-8.052
137	SLE freq	-0.8270	1730.0	19.037	-8.056
138	SLE freq	-0.8234	1730.0	18.999	-8.028
139	SLE freq	-0.8238	1730.0	19.009	-8.032
140	SLE freq	-0.8193	1730.0	18.964	-7.999
141	SLE freq	-0.8198	1730.0	18.974	-8.003
142	SLE freq	-0.8154	1730.0	18.930	-7.969
143	SLE freq	-0.8158	1730.0	18.940	-7.973
144	SLE q.p.	-0.8290	1730.0	19.048	-8.070
145	SLE q.p.	-0.8294	1730.0	19.058	-8.074

Cedimento massimo in cmb n. 110 = -8.075 cm

Progetto dell'impianto eolico denominato "Foggia" della potenza complessiva di 79,20 MW da realizzarsi nel Comune di Manfredonia (FG).

### Elemento Platea n. 132

Cmb.	Tipo	Car. Netto	Prof.	Sigm.Z/Sigm.Lit.	Cedim.Edom.
n.		daN/cm <sup>2</sup>	cm	%	cm
109	SLE rare	-0.8285	1630.0	19.063	-6.679
110	SLE rare	-0.8290	1630.0	19.075	-6.683
111	SLE rare	-0.8259	1630.0	19.039	-6.663
112	SLE rare	-0.8264	1630.0	19.051	-6.668
113	SLE rare	-0.8241	1630.0	19.023	-6.653
114	SLE rare	-0.8246	1630.0	19.036	-6.657
115	SLE rare	-0.8199	1630.0	18.986	-6.628
116	SLE rare	-0.8205	1630.0	18.999	-6.632
117	SLE rare	-0.8142	1630.0	18.936	-6.594
118	SLE rare	-0.8148	1630.0	18.948	-6.598
119	SLE rare	-0.8089	1630.0	18.888	-6.562
120	SLE rare	-0.8095	1630.0	18.901	-6.566
121	SLE rare	-0.7959	1630.0	18.772	-6.484
122	SLE rare	-0.7964	1630.0	18.785	-6.488
123	SLE rare	-0.7950	1630.0	18.764	-6.479
124	SLE rare	-0.7956	1630.0	18.777	-6.483
125	SLE rare	-0.7727	1630.0	18.566	-6.345
126	SLE rare	-0.7733	1630.0	18.578	-6.349
127	SLE rare	-0.7812	1630.0	18.641	-6.396
128	SLE rare	-0.7817	1630.0	18.654	-6.400

787

Progetto dell'impianto eolico denominato "Foggia" della potenza complessiva di 79,20 MW da realizzarsi nel Comune di Manfredonia (FG).

129	SLE rare	-0.7497	1555.0	19.977	-6.004
130	SLE rare	-0.7502	1555.0	19.990	-6.008
131	SLE freq	-0.8285	1630.0	19.063	-6.679
132	SLE freq	-0.8290	1630.0	19.074	-6.683
133	SLE freq	-0.8289	1630.0	19.072	-6.683
134	SLE freq	-0.8276	1630.0	19.055	-6.674
135	SLE freq	-0.8280	1630.0	19.065	-6.677
136	SLE freq	-0.8256	1630.0	19.037	-6.662
137	SLE freq	-0.8261	1630.0	19.047	-6.666
138	SLE freq	-0.8220	1630.0	19.004	-6.640
139	SLE freq	-0.8224	1630.0	19.014	-6.644
140	SLE freq	-0.8173	1630.0	18.963	-6.612
141	SLE freq	-0.8178	1630.0	18.973	-6.616
142	SLE freq	-0.8127	1630.0	18.922	-6.585
143	SLE freq	-0.8132	1630.0	18.932	-6.588
144	SLE q.p.	-0.8285	1630.0	19.063	-6.679
145	SLE q.p.	-0.8289	1630.0	19.072	-6.683

Cedimento massimo in cmb n. 110 = -6.683 cm

### Elemento Platea n. 133

Cmb.	Tipo	Car. Netto	Prof.	Sigm.Z/Sigm.Lit.	Cedim.Edom.
n.		daN/cm <sup>2</sup>	cm	%	cm
109	SLE rare	-0.8309	1930.0	19.738	-10.816

**PROJETTO engineering s.r.l.**  
società d'ingegneria

RELAZIONE STRUTTURE

Direttore Tecnico: ING. LEONARDO FILOTICO  
Cap. Soc. 119.000,00 € Codice Fiscale: 02658050733  
Partita Iva : 02658050733  
Sede Legale: Via dei Mille 5, 74024 Manduria - Taranto  
Sede Operativa: Z.I. Lotto 31, 74020 San Marzano di San Giuseppe - Taranto  
Tel099 9574694 fax 099 2222834 mob. 3491735914



Progetto dell'impianto eolico denominato "Foggia" della potenza complessiva di 79,20 MW da realizzarsi nel Comune di Manfredonia (FG).

110	SLE rare	-0.8314	1930.0	19.751	-10.823
111	SLE rare	-0.8300	1930.0	19.730	-10.807
112	SLE rare	-0.8306	1930.0	19.743	-10.814
113	SLE rare	-0.8295	1930.0	19.725	-10.801
114	SLE rare	-0.8300	1930.0	19.738	-10.808
115	SLE rare	-0.8281	1930.0	19.713	-10.788
116	SLE rare	-0.8286	1930.0	19.726	-10.795
117	SLE rare	-0.8262	1930.0	19.697	-10.769
118	SLE rare	-0.8268	1930.0	19.710	-10.776
119	SLE rare	-0.8245	1930.0	19.682	-10.751
120	SLE rare	-0.8250	1930.0	19.695	-10.758
121	SLE rare	-0.8202	1930.0	19.645	-10.708
122	SLE rare	-0.8207	1930.0	19.658	-10.715
123	SLE rare	-0.8199	1930.0	19.643	-10.705
124	SLE rare	-0.8204	1930.0	19.655	-10.712
125	SLE rare	-0.8125	1930.0	19.579	-10.632
126	SLE rare	-0.8131	1930.0	19.592	-10.639
127	SLE rare	-0.8153	1930.0	19.603	-10.660
128	SLE rare	-0.8159	1930.0	19.616	-10.667
129	SLE rare	-0.8050	1930.0	19.514	-10.555
130	SLE rare	-0.8055	1930.0	19.527	-10.562
131	SLE freq	-0.8309	1930.0	19.738	-10.816
132	SLE freq	-0.8314	1930.0	19.749	-10.822

Progetto dell'impianto eolico denominato "Foggia" della potenza complessiva di 79,20 MW da realizzarsi nel Comune di Manfredonia (FG).

133	SLE freq	-0.8313	1930.0	19.748	-10.821
134	SLE freq	-0.8306	1930.0	19.735	-10.813
135	SLE freq	-0.8310	1930.0	19.746	-10.819
136	SLE freq	-0.8300	1930.0	19.730	-10.806
137	SLE freq	-0.8304	1930.0	19.740	-10.812
138	SLE freq	-0.8288	1930.0	19.719	-10.794
139	SLE freq	-0.8292	1930.0	19.729	-10.800
140	SLE freq	-0.8272	1930.0	19.706	-10.779
141	SLE freq	-0.8277	1930.0	19.716	-10.785
142	SLE freq	-0.8257	1930.0	19.693	-10.764
143	SLE freq	-0.8261	1930.0	19.703	-10.769
144	SLE q.p.	-0.8309	1930.0	19.738	-10.816
145	SLE q.p.	-0.8313	1930.0	19.748	-10.821

790

Cedimento massimo in cmb n. 110 = -10.823 cm

#### Elemento Platea n. 134

Cmb.	Tipo	Car. Netto	Prof.	Sigm.Z/Sigm.Lit.	Cedim.Edom.
n.		daN/cm <sup>2</sup>	cm	%	cm
109	SLE rare	-0.8305	1930.0	18.977	-10.537
110	SLE rare	-0.8311	1930.0	18.989	-10.544
111	SLE rare	-0.8292	1930.0	18.966	-10.525
112	SLE rare	-0.8298	1930.0	18.979	-10.531
113	SLE rare	-0.8284	1930.0	18.959	-10.516

**PROJETTO engineering s.r.l.**  
società d'ingegneria

RELAZIONE STRUTTURE

Direttore Tecnico: ING. LEONARDO FILOTICO  
Cap. Soc. 119.000,00 € Codice Fiscale: 02658050733  
Partita Iva : 02658050733  
Sede Legale: Via dei Mille 5, 74024 Manduria - Taranto  
Sede Operativa: Z.I. Lotto 31, 74020 San Marzano di San Giuseppe - Taranto  
Tel 099 9574694 fax 099 2222834 mob. 3491735914



Progetto dell'impianto eolico denominato "Foggia" della potenza complessiva di 79,20 MW da realizzarsi nel Comune di Manfredonia (FG).

114	SLE rare	-0.8289	1930.0	18.972	-10.523
115	SLE rare	-0.8264	1930.0	18.943	-10.497
116	SLE rare	-0.8269	1930.0	18.955	-10.503
117	SLE rare	-0.8236	1930.0	18.920	-10.470
118	SLE rare	-0.8242	1930.0	18.932	-10.477
119	SLE rare	-0.8210	1930.0	18.899	-10.445
120	SLE rare	-0.8216	1930.0	18.911	-10.451
121	SLE rare	-0.8147	1930.0	18.847	-10.383
122	SLE rare	-0.8152	1930.0	18.860	-10.390
123	SLE rare	-0.8143	1930.0	18.844	-10.379
124	SLE rare	-0.8148	1930.0	18.856	-10.386
125	SLE rare	-0.8035	1930.0	18.755	-10.274
126	SLE rare	-0.8040	1930.0	18.768	-10.280
127	SLE rare	-0.8076	1930.0	18.789	-10.314
128	SLE rare	-0.8081	1930.0	18.801	-10.321
129	SLE rare	-0.7923	1930.0	18.664	-10.165
130	SLE rare	-0.7928	1930.0	18.676	-10.172
131	SLE freq	-0.8305	1930.0	18.977	-10.537
132	SLE freq	-0.8310	1930.0	18.988	-10.543
133	SLE freq	-0.8310	1930.0	18.987	-10.542
134	SLE freq	-0.8301	1930.0	18.973	-10.533
135	SLE freq	-0.8305	1930.0	18.983	-10.538
136	SLE freq	-0.8291	1930.0	18.965	-10.523

791

Progetto dell'impianto eolico denominato "Foggia" della potenza complessiva di 79,20 MW da realizzarsi nel Comune di Manfredonia (FG).

137	SLE freq	-0.8296	1930.0	18.975	-10.529
138	SLE freq	-0.8274	1930.0	18.951	-10.506
139	SLE freq	-0.8278	1930.0	18.961	-10.512
140	SLE freq	-0.8251	1930.0	18.932	-10.484
141	SLE freq	-0.8255	1930.0	18.942	-10.490
142	SLE freq	-0.8229	1930.0	18.914	-10.463
143	SLE freq	-0.8233	1930.0	18.924	-10.468
144	SLE q.p.	-0.8305	1930.0	18.977	-10.537
145	SLE q.p.	-0.8310	1930.0	18.987	-10.542

Cedimento massimo in cmb n. 110 = -10.544 cm

#### Elemento Platea n. 135

Cmb.	Tipo	Car. Netto	Prof.	Sigm.Z/Sigm.Lit.	Cedim.Edom.
n.		daN/cm <sup>2</sup>	cm	%	cm
109	SLE rare	-0.8301	1930.0	17.965	-10.124
110	SLE rare	-0.8306	1930.0	17.976	-10.131
111	SLE rare	-0.8284	1930.0	17.952	-10.108
112	SLE rare	-0.8290	1930.0	17.963	-10.115
113	SLE rare	-0.8273	1930.0	17.943	-10.098
114	SLE rare	-0.8278	1930.0	17.955	-10.105
115	SLE rare	-0.8246	1930.0	17.923	-10.073
116	SLE rare	-0.8252	1930.0	17.935	-10.080
117	SLE rare	-0.8210	1930.0	17.895	-10.039

Progetto dell'impianto eolico denominato "Foggia" della potenza complessiva di 79,20 MW da realizzarsi nel Comune di Manfredonia (FG).

118	SLE rare	-0.8215	1930.0	17.907	-10.046
119	SLE rare	-0.8176	1930.0	17.870	-10.008
120	SLE rare	-0.8181	1930.0	17.881	-10.014
121	SLE rare	-0.8092	1930.0	17.806	-9.930
122	SLE rare	-0.8097	1930.0	17.818	-9.937
123	SLE rare	-0.8086	1930.0	17.802	-9.925
124	SLE rare	-0.8092	1930.0	17.814	-9.932
125	SLE rare	-0.7943	1830.0	19.918	-9.480
126	SLE rare	-0.7949	1830.0	19.931	-9.486
127	SLE rare	-0.7998	1830.0	19.968	-9.529
128	SLE rare	-0.8003	1830.0	19.981	-9.536
129	SLE rare	-0.7796	1830.0	19.782	-9.345
130	SLE rare	-0.7801	1830.0	19.795	-9.351
131	SLE freq	-0.8301	1930.0	17.965	-10.124
132	SLE freq	-0.8306	1930.0	17.975	-10.130
133	SLE freq	-0.8305	1930.0	17.974	-10.129
134	SLE freq	-0.8295	1930.0	17.960	-10.119
135	SLE freq	-0.8300	1930.0	17.970	-10.124
136	SLE freq	-0.8283	1930.0	17.951	-10.107
137	SLE freq	-0.8287	1930.0	17.960	-10.112
138	SLE freq	-0.8259	1930.0	17.933	-10.085
139	SLE freq	-0.8264	1930.0	17.942	-10.091
140	SLE freq	-0.8230	1930.0	17.910	-10.058



Progetto dell'impianto eolico denominato "Foggia" della potenza complessiva di 79,20 MW da realizzarsi nel Comune di Manfredonia (FG).

141	SLE freq	-0.8234	1930.0	17.920	-10.063
142	SLE freq	-0.8200	1930.0	17.888	-10.030
143	SLE freq	-0.8204	1930.0	17.897	-10.036
144	SLE q.p.	-0.8301	1930.0	17.965	-10.124
145	SLE q.p.	-0.8305	1930.0	17.974	-10.129

Cedimento massimo in cmb n. 110 = -10.131 cm

### Elemento Platea n. 136

Cmb. n.	Tipo	Car. Netto daN/cm <sup>2</sup>	Prof. cm	Sigm.Z/Sigm.Lit. %	Cedim.Edom. cm
109	SLE rare	-0.8297	1830.0	18.801	-9.245
110	SLE rare	-0.8302	1830.0	18.813	-9.251
111	SLE rare	-0.8276	1830.0	18.783	-9.227
112	SLE rare	-0.8281	1830.0	18.796	-9.233
113	SLE rare	-0.8262	1830.0	18.772	-9.215
114	SLE rare	-0.8267	1830.0	18.784	-9.221
115	SLE rare	-0.8228	1830.0	18.744	-9.187
116	SLE rare	-0.8234	1830.0	18.757	-9.193
117	SLE rare	-0.8183	1830.0	18.707	-9.149
118	SLE rare	-0.8188	1830.0	18.719	-9.155
119	SLE rare	-0.8141	1830.0	18.672	-9.113
120	SLE rare	-0.8146	1830.0	18.684	-9.119
121	SLE rare	-0.8037	1830.0	18.585	-9.024

Progetto dell'impianto eolico denominato "Foggia" della potenza complessiva di 79,20 MW da realizzarsi nel Comune di Manfredonia (FG).

122	SLE rare	-0.8042	1830.0	18.598	-9.030
123	SLE rare	-0.8030	1830.0	18.580	-9.019
124	SLE rare	-0.8035	1830.0	18.592	-9.025
125	SLE rare	-0.7852	1830.0	18.432	-8.868
126	SLE rare	-0.7857	1830.0	18.445	-8.874
127	SLE rare	-0.7920	1830.0	18.488	-8.925
128	SLE rare	-0.7925	1830.0	18.501	-8.931
129	SLE rare	-0.7668	1830.0	18.280	-8.712
130	SLE rare	-0.7674	1830.0	18.293	-8.718
131	SLE freq	-0.8297	1830.0	18.801	-9.245
132	SLE freq	-0.8301	1830.0	18.812	-9.250
133	SLE freq	-0.8301	1830.0	18.810	-9.250
134	SLE freq	-0.8290	1830.0	18.795	-9.239
135	SLE freq	-0.8294	1830.0	18.805	-9.244
136	SLE freq	-0.8274	1830.0	18.782	-9.226
137	SLE freq	-0.8278	1830.0	18.792	-9.231
138	SLE freq	-0.8245	1830.0	18.758	-9.201
139	SLE freq	-0.8249	1830.0	18.767	-9.206
140	SLE freq	-0.8208	1830.0	18.727	-9.169
141	SLE freq	-0.8212	1830.0	18.737	-9.174
142	SLE freq	-0.8171	1830.0	18.697	-9.138
143	SLE freq	-0.8175	1830.0	18.706	-9.143
144	SLE q.p.	-0.8297	1830.0	18.801	-9.245

795

**PROJETTO engineering s.r.l.**  
società d'ingegneria

RELAZIONE STRUTTURE

Direttore Tecnico: ING. LEONARDO FILOTICO  
Cap. Soc. 119.000,00 € Codice Fiscale: 02658050733  
Partita Iva : 02658050733  
Sede Legale: Via dei Mille 5, 74024 Manduria - Taranto  
Sede Operativa: Z.I. Lotto 31, 74020 San Marzano di San Giuseppe - Taranto  
Tel 099 9574694 fax 099 2222834 mob. 3491735914



Progetto dell'impianto eolico denominato "Foggia" della potenza complessiva di 79,20 MW da realizzarsi nel Comune di Manfredonia (FG).

145 SLE q.p. -0.8301 1830.0 18.810 -9.250

Cedimento massimo in cmb n. 110 = -9.251 cm

### Elemento Platea n. 137

796

Cmb. n.	Tipo	Car. Netto daN/cm <sup>2</sup>	Prof. cm	Sigm.Z/Sigm.Lit. %	Cedim.Edom. cm
109	SLE rare	-0.8292	1730.0	19.252	-8.164
110	SLE rare	-0.8297	1730.0	19.265	-8.169
111	SLE rare	-0.8267	1730.0	19.230	-8.145
112	SLE rare	-0.8272	1730.0	19.243	-8.150
113	SLE rare	-0.8250	1730.0	19.216	-8.133
114	SLE rare	-0.8255	1730.0	19.228	-8.138
115	SLE rare	-0.8210	1730.0	19.181	-8.103
116	SLE rare	-0.8216	1730.0	19.193	-8.108
117	SLE rare	-0.8156	1730.0	19.133	-8.062
118	SLE rare	-0.8161	1730.0	19.146	-8.068
119	SLE rare	-0.8105	1730.0	19.089	-8.025
120	SLE rare	-0.8111	1730.0	19.101	-8.030
121	SLE rare	-0.7981	1730.0	18.979	-7.932
122	SLE rare	-0.7987	1730.0	18.992	-7.937
123	SLE rare	-0.7973	1730.0	18.972	-7.926
124	SLE rare	-0.7978	1730.0	18.985	-7.931
125	SLE rare	-0.7760	1730.0	18.785	-7.767

Progetto dell'impianto eolico denominato "Foggia" della potenza complessiva di 79,20 MW da realizzarsi nel Comune di Manfredonia (FG).

126	SLE rare	-0.7766	1730.0	18.798	-7.772
127	SLE rare	-0.7841	1730.0	18.856	-7.827
128	SLE rare	-0.7847	1730.0	18.869	-7.832
129	SLE rare	-0.7541	1730.0	18.592	-7.603
130	SLE rare	-0.7546	1730.0	18.605	-7.608
131	SLE freq	-0.8292	1730.0	19.252	-8.164
132	SLE freq	-0.8297	1730.0	19.264	-8.169
133	SLE freq	-0.8296	1730.0	19.263	-8.168
134	SLE freq	-0.8283	1730.0	19.245	-8.158
135	SLE freq	-0.8288	1730.0	19.255	-8.162
136	SLE freq	-0.8265	1730.0	19.229	-8.144
137	SLE freq	-0.8269	1730.0	19.239	-8.148
138	SLE freq	-0.8230	1730.0	19.198	-8.117
139	SLE freq	-0.8234	1730.0	19.208	-8.122
140	SLE freq	-0.8185	1730.0	19.159	-8.084
141	SLE freq	-0.8190	1730.0	19.169	-8.089
142	SLE freq	-0.8142	1730.0	19.120	-8.052
143	SLE freq	-0.8146	1730.0	19.130	-8.056
144	SLE q.p.	-0.8292	1730.0	19.252	-8.164
145	SLE q.p.	-0.8296	1730.0	19.263	-8.168

Cedimento massimo in cmb n. 110 = -8.169 cm

## Elemento Platea n. 138

**PROJETTO engineering s.r.l.**  
società d'ingegneria

Direttore Tecnico: ING. LEONARDO FILOTICO  
Cap. Soc. 119.000,00 € Codice Fiscale: 02658050733  
Partita Iva : 02658050733  
Sede Legale: Via dei Mille 5, 74024 Manduria - Taranto  
Sede Operativa: Z.I. Lotto 31, 74020 San Marzano di San Giuseppe - Taranto  
Tel 099 9574694 fax 099 2222834 mob. 3491735914

RELAZIONE STRUTTURE



Progetto dell'impianto eolico denominato "Foggia" della potenza complessiva di 79,20 MW da realizzarsi nel Comune di Manfredonia (FG).

Cmb.	Tipo	Car. Netto	Prof.	Sigm.Z/Sigm.Lit.	Cedim.Edom.
n.		daN/cm <sup>2</sup>	cm	%	cm
109	SLE rare	-0.8287	1630.0	19.190	-6.750
110	SLE rare	-0.8292	1630.0	19.203	-6.755
111	SLE rare	-0.8258	1630.0	19.164	-6.733
112	SLE rare	-0.8263	1630.0	19.177	-6.737
113	SLE rare	-0.8238	1630.0	19.147	-6.721
114	SLE rare	-0.8244	1630.0	19.159	-6.725
115	SLE rare	-0.8192	1630.0	19.105	-6.693
116	SLE rare	-0.8198	1630.0	19.118	-6.697
117	SLE rare	-0.8129	1630.0	19.048	-6.654
118	SLE rare	-0.8135	1630.0	19.061	-6.659
119	SLE rare	-0.8070	1630.0	18.995	-6.619
120	SLE rare	-0.8076	1630.0	19.008	-6.623
121	SLE rare	-0.7926	1630.0	18.865	-6.531
122	SLE rare	-0.7931	1630.0	18.878	-6.535
123	SLE rare	-0.7916	1630.0	18.857	-6.525
124	SLE rare	-0.7921	1630.0	18.869	-6.529
125	SLE rare	-0.7669	1630.0	18.634	-6.375
126	SLE rare	-0.7674	1630.0	18.647	-6.379
127	SLE rare	-0.7763	1630.0	18.719	-6.432
128	SLE rare	-0.7768	1630.0	18.731	-6.436
129	SLE rare	-0.7413	1630.0	18.405	-6.220

Progetto dell'impianto eolico denominato "Foggia" della potenza complessiva di 79,20 MW da realizzarsi nel Comune di Manfredonia (FG).

130	SLE rare	-0.7419	1630.0	18.417	-6.224
131	SLE freq	-0.8287	1630.0	19.190	-6.750
132	SLE freq	-0.8292	1630.0	19.202	-6.754
133	SLE freq	-0.8291	1630.0	19.200	-6.754
134	SLE freq	-0.8277	1630.0	19.182	-6.744
135	SLE freq	-0.8282	1630.0	19.192	-6.748
136	SLE freq	-0.8256	1630.0	19.162	-6.731
137	SLE freq	-0.8260	1630.0	19.172	-6.735
138	SLE freq	-0.8215	1630.0	19.125	-6.706
139	SLE freq	-0.8219	1630.0	19.135	-6.710
140	SLE freq	-0.8163	1630.0	19.079	-6.675
141	SLE freq	-0.8168	1630.0	19.089	-6.679
142	SLE freq	-0.8112	1630.0	19.033	-6.644
143	SLE freq	-0.8117	1630.0	19.043	-6.648
144	SLE q.p.	-0.8287	1630.0	19.190	-6.750
145	SLE q.p.	-0.8291	1630.0	19.200	-6.754

Cedimento massimo in cmb n. 110 = -6.755 cm

### Elemento Platea n. 139

Cmb.	Tipo	Car. Netto	Prof.	Sigm.Z/Sigm.Lit.	Cedim.Edom.
n.		daN/cm <sup>2</sup>	cm	%	cm
109	SLE rare	-0.8309	1930.0	19.805	-10.840
110	SLE rare	-0.8315	1930.0	19.818	-10.847

**PROJETTO engineering s.r.l.**  
società d'ingegneria

RELAZIONE STRUTTURE

Direttore Tecnico: ING. LEONARDO FILOTICO  
Cap. Soc. 119.000,00 € Codice Fiscale: 02658050733  
Partita Iva : 02658050733  
Sede Legale: Via dei Mille 5, 74024 Manduria - Taranto  
Sede Operativa: Z.I. Lotto 31, 74020 San Marzano di San Giuseppe - Taranto  
Tel 099 9574694 fax 099 2222834 mob. 3491735914



Progetto dell'impianto eolico denominato "Foggia" della potenza complessiva di 79,20 MW da realizzarsi nel Comune di Manfredonia (FG).

111	SLE rare	-0.8301	1930.0	19.798	-10.831
112	SLE rare	-0.8306	1930.0	19.811	-10.838
113	SLE rare	-0.8295	1930.0	19.793	-10.825
114	SLE rare	-0.8300	1930.0	19.806	-10.832
115	SLE rare	-0.8281	1930.0	19.781	-10.811
116	SLE rare	-0.8287	1930.0	19.794	-10.818
117	SLE rare	-0.8262	1930.0	19.764	-10.792
118	SLE rare	-0.8268	1930.0	19.777	-10.800
119	SLE rare	-0.8245	1930.0	19.749	-10.775
120	SLE rare	-0.8250	1930.0	19.762	-10.782
121	SLE rare	-0.8202	1930.0	19.712	-10.732
122	SLE rare	-0.8208	1930.0	19.725	-10.739
123	SLE rare	-0.8199	1930.0	19.710	-10.729
124	SLE rare	-0.8205	1930.0	19.722	-10.736
125	SLE rare	-0.8126	1930.0	19.646	-10.655
126	SLE rare	-0.8131	1930.0	19.659	-10.662
127	SLE rare	-0.8154	1930.0	19.670	-10.683
128	SLE rare	-0.8159	1930.0	19.683	-10.690
129	SLE rare	-0.8050	1930.0	19.580	-10.579
130	SLE rare	-0.8055	1930.0	19.593	-10.586
131	SLE freq	-0.8309	1930.0	19.805	-10.840
132	SLE freq	-0.8314	1930.0	19.817	-10.846
133	SLE freq	-0.8314	1930.0	19.815	-10.845

800

**PROJETTO engineering s.r.l.**  
società d'ingegneria

RELAZIONE STRUTTURE

Direttore Tecnico: ING. LEONARDO FILOTICO  
Cap. Soc. 119.000,00 € Codice Fiscale: 02658050733  
Partita Iva : 02658050733  
Sede Legale: Via dei Mille 5, 74024 Manduria - Taranto  
Sede Operativa: Z.I. Lotto 31, 74020 San Marzano di San Giuseppe - Taranto  
Tel 099 9574694 fax 099 2222834 mob. 3491735914



Progetto dell'impianto eolico denominato "Foggia" della potenza complessiva di 79,20 MW da realizzarsi nel Comune di Manfredonia (FG).

134	SLE freq	-0.8306	1930.0	19.803	-10.837
135	SLE freq	-0.8311	1930.0	19.813	-10.842
136	SLE freq	-0.8300	1930.0	19.797	-10.830
137	SLE freq	-0.8304	1930.0	19.807	-10.836
138	SLE freq	-0.8288	1930.0	19.787	-10.818
139	SLE freq	-0.8292	1930.0	19.797	-10.824
140	SLE freq	-0.8273	1930.0	19.773	-10.803
141	SLE freq	-0.8277	1930.0	19.784	-10.808
142	SLE freq	-0.8258	1930.0	19.760	-10.787
143	SLE freq	-0.8262	1930.0	19.770	-10.793
144	SLE q.p.	-0.8309	1930.0	19.805	-10.840
145	SLE q.p.	-0.8314	1930.0	19.815	-10.845

Cedimento massimo in cmb n. 110 = -10.847 cm

#### Elemento Platea n. 140

Cmb.	Tipo	Car. Netto	Prof.	Sigm.Z/Sigm.Lit.	Cedim.Edom.
n.		daN/cm <sup>2</sup>	cm	%	cm
109	SLE rare	-0.8306	1930.0	19.056	-10.568
110	SLE rare	-0.8311	1930.0	19.069	-10.575
111	SLE rare	-0.8293	1930.0	19.046	-10.555
112	SLE rare	-0.8298	1930.0	19.058	-10.562
113	SLE rare	-0.8284	1930.0	19.039	-10.547
114	SLE rare	-0.8289	1930.0	19.051	-10.554

**PROJETTO engineering s.r.l.**  
società d'ingegneria

RELAZIONE STRUTTURE

Direttore Tecnico: ING. LEONARDO FILOTICO  
Cap. Soc. 119.000,00 € Codice Fiscale: 02658050733  
Partita Iva : 02658050733  
Sede Legale: Via dei Mille 5, 74024 Manduria - Taranto  
Sede Operativa: Z.I. Lotto 31, 74020 San Marzano di San Giuseppe - Taranto  
Tel 099 9574694 fax 099 2222834 mob. 3491735914





Progetto dell'impianto eolico denominato "Foggia" della potenza complessiva di 79,20 MW da realizzarsi nel Comune di Manfredonia (FG).

115	SLE rare	-0.8264	1930.0	19.022	-10.527
116	SLE rare	-0.8269	1930.0	19.034	-10.534
117	SLE rare	-0.8235	1930.0	18.999	-10.499
118	SLE rare	-0.8241	1930.0	19.011	-10.506
119	SLE rare	-0.8209	1930.0	18.977	-10.474
120	SLE rare	-0.8215	1930.0	18.989	-10.481
121	SLE rare	-0.8145	1930.0	18.924	-10.411
122	SLE rare	-0.8150	1930.0	18.937	-10.418
123	SLE rare	-0.8141	1930.0	18.921	-10.407
124	SLE rare	-0.8146	1930.0	18.933	-10.414
125	SLE rare	-0.8031	1930.0	18.830	-10.299
126	SLE rare	-0.8036	1930.0	18.843	-10.306
127	SLE rare	-0.8073	1930.0	18.865	-10.340
128	SLE rare	-0.8078	1930.0	18.877	-10.347
129	SLE rare	-0.7917	1930.0	18.737	-10.189
130	SLE rare	-0.7923	1930.0	18.749	-10.195
131	SLE freq	-0.8306	1930.0	19.056	-10.568
132	SLE freq	-0.8311	1930.0	19.067	-10.574
133	SLE freq	-0.8310	1930.0	19.066	-10.573
134	SLE freq	-0.8301	1930.0	19.053	-10.564
135	SLE freq	-0.8306	1930.0	19.063	-10.569
136	SLE freq	-0.8292	1930.0	19.045	-10.554
137	SLE freq	-0.8296	1930.0	19.055	-10.560

Progetto dell'impianto eolico denominato "Foggia" della potenza complessiva di 79,20 MW da realizzarsi nel Comune di Manfredonia (FG).

138	SLE freq	-0.8274	1930.0	19.030	-10.536
139	SLE freq	-0.8278	1930.0	19.040	-10.542
140	SLE freq	-0.8251	1930.0	19.011	-10.514
141	SLE freq	-0.8255	1930.0	19.021	-10.520
142	SLE freq	-0.8228	1930.0	18.992	-10.492
143	SLE freq	-0.8232	1930.0	19.002	-10.497
144	SLE q.p.	-0.8306	1930.0	19.056	-10.568
145	SLE q.p.	-0.8310	1930.0	19.066	-10.573

Cedimento massimo in cmb n. 110 = -10.575 cm

#### Elemento Platea n. 141

Cmb.	Tipo	Car. Netto	Prof.	Sigm.Z/Sigm.Lit.	Cedim.Edom.
n.		daN/cm <sup>2</sup>	cm	%	cm
109	SLE rare	-0.8302	1930.0	18.045	-10.159
110	SLE rare	-0.8307	1930.0	18.057	-10.166
111	SLE rare	-0.8284	1930.0	18.032	-10.143
112	SLE rare	-0.8290	1930.0	18.043	-10.150
113	SLE rare	-0.8273	1930.0	18.023	-10.132
114	SLE rare	-0.8278	1930.0	18.035	-10.139
115	SLE rare	-0.8245	1930.0	18.002	-10.107
116	SLE rare	-0.8251	1930.0	18.014	-10.113
117	SLE rare	-0.8208	1930.0	17.974	-10.072
118	SLE rare	-0.8213	1930.0	17.985	-10.079

Progetto dell'impianto eolico denominato "Foggia" della potenza complessiva di 79,20 MW da realizzarsi nel Comune di Manfredonia (FG).

119	SLE rare	-0.8173	1930.0	17.947	-10.040
120	SLE rare	-0.8179	1930.0	17.959	-10.046
121	SLE rare	-0.8088	1930.0	17.882	-9.960
122	SLE rare	-0.8093	1930.0	17.894	-9.967
123	SLE rare	-0.8082	1930.0	17.877	-9.955
124	SLE rare	-0.8087	1930.0	17.889	-9.961
125	SLE rare	-0.7935	1930.0	17.766	-9.818
126	SLE rare	-0.7941	1930.0	17.778	-9.825
127	SLE rare	-0.7991	1930.0	17.808	-9.870
128	SLE rare	-0.7997	1930.0	17.820	-9.877
129	SLE rare	-0.7784	1830.0	19.862	-9.366
130	SLE rare	-0.7790	1830.0	19.876	-9.372
131	SLE freq	-0.8302	1930.0	18.045	-10.159
132	SLE freq	-0.8306	1930.0	18.055	-10.165
133	SLE freq	-0.8306	1930.0	18.054	-10.164
134	SLE freq	-0.8296	1930.0	18.040	-10.154
135	SLE freq	-0.8300	1930.0	18.050	-10.159
136	SLE freq	-0.8283	1930.0	18.031	-10.142
137	SLE freq	-0.8287	1930.0	18.040	-10.147
138	SLE freq	-0.8259	1930.0	18.012	-10.119
139	SLE freq	-0.8263	1930.0	18.022	-10.124
140	SLE freq	-0.8228	1930.0	17.989	-10.091
141	SLE freq	-0.8233	1930.0	17.998	-10.096

Progetto dell'impianto eolico denominato "Foggia" della potenza complessiva di 79,20 MW da realizzarsi nel Comune di Manfredonia (FG).

142	SLE freq	-0.8198	1930.0	17.966	-10.063
143	SLE freq	-0.8202	1930.0	17.975	-10.068
144	SLE q.p.	-0.8302	1930.0	18.045	-10.159
145	SLE q.p.	-0.8306	1930.0	18.054	-10.164

805

Cedimento massimo in cmb n. 110 = -10.166 cm

### Elemento Platea n. 142

Cmb. n.	Tipo	Car. Netto daN/cm <sup>2</sup>	Prof. cm	Sigm.Z/Sigm.Lit. % cm	Cedim.Edom.
109	SLE rare	-0.8297	1830.0	18.884	-9.280
110	SLE rare	-0.8303	1830.0	18.896	-9.286
111	SLE rare	-0.8276	1830.0	18.866	-9.261
112	SLE rare	-0.8281	1830.0	18.878	-9.267
113	SLE rare	-0.8261	1830.0	18.854	-9.249
114	SLE rare	-0.8267	1830.0	18.866	-9.255
115	SLE rare	-0.8227	1830.0	18.825	-9.220
116	SLE rare	-0.8232	1830.0	18.838	-9.226
117	SLE rare	-0.8180	1830.0	18.786	-9.180
118	SLE rare	-0.8186	1830.0	18.799	-9.186
119	SLE rare	-0.8137	1830.0	18.750	-9.143
120	SLE rare	-0.8142	1830.0	18.762	-9.149
121	SLE rare	-0.8030	1830.0	18.661	-9.052
122	SLE rare	-0.8035	1830.0	18.673	-9.058

**PROJETTO engineering s.r.l.**  
società d'ingegneria

RELAZIONE STRUTTURE

Direttore Tecnico: ING. LEONARDO FILOTICO  
Cap. Soc. 119.000,00 € Codice Fiscale: 02658050733  
Partita Iva : 02658050733  
Sede Legale: Via dei Mille 5, 74024 Manduria - Taranto  
Sede Operativa: Z.I. Lotto 31, 74020 San Marzano di San Giuseppe - Taranto  
Tel 099 9574694 fax 099 2222834 mob. 3491735914



Progetto dell'impianto eolico denominato "Foggia" della potenza complessiva di 79,20 MW da realizzarsi nel Comune di Manfredonia (FG).

123	SLE rare	-0.8023	1830.0	18.655	-9.046
124	SLE rare	-0.8028	1830.0	18.667	-9.052
125	SLE rare	-0.7840	1830.0	18.503	-8.890
126	SLE rare	-0.7845	1830.0	18.515	-8.896
127	SLE rare	-0.7910	1830.0	18.561	-8.949
128	SLE rare	-0.7915	1830.0	18.573	-8.955
129	SLE rare	-0.7651	1830.0	18.345	-8.729
130	SLE rare	-0.7657	1830.0	18.358	-8.735
131	SLE freq	-0.8297	1830.0	18.884	-9.280
132	SLE freq	-0.8302	1830.0	18.895	-9.285
133	SLE freq	-0.8301	1830.0	18.894	-9.285
134	SLE freq	-0.8290	1830.0	18.878	-9.274
135	SLE freq	-0.8294	1830.0	18.888	-9.278
136	SLE freq	-0.8274	1830.0	18.864	-9.260
137	SLE freq	-0.8278	1830.0	18.874	-9.265
138	SLE freq	-0.8244	1830.0	18.839	-9.234
139	SLE freq	-0.8248	1830.0	18.849	-9.239
140	SLE freq	-0.8206	1830.0	18.807	-9.202
141	SLE freq	-0.8210	1830.0	18.817	-9.207
142	SLE freq	-0.8168	1830.0	18.776	-9.170
143	SLE freq	-0.8172	1830.0	18.786	-9.174
144	SLE q.p.	-0.8297	1830.0	18.884	-9.280
145	SLE q.p.	-0.8301	1830.0	18.894	-9.285

806

**PROJETTO engineering s.r.l.**  
società d'ingegneria

RELAZIONE STRUTTURE

Direttore Tecnico: ING. LEONARDO FILOTICO  
Cap. Soc. 119.000,00 € Codice Fiscale: 02658050733  
Partita Iva : 02658050733  
Sede Legale: Via dei Mille 5, 74024 Manduria - Taranto  
Sede Operativa: Z.I. Lotto 31, 74020 San Marzano di San Giuseppe - Taranto  
Tel 099 9574694 fax 099 2222834 mob. 3491735914



Progetto dell'impianto eolico denominato "Foggia" della potenza complessiva di 79,20 MW da realizzarsi nel Comune di Manfredonia (FG).

Cedimento massimo in cmb n. 110 = -9.286 cm

### Elemento Platea n. 143

Cmb. n.	Tipo	Car. Netto daN/cm <sup>2</sup>	Prof. cm	Sigm.Z/Sigm.Lit. %	Cedim.Edom. cm
109	SLE rare	-0.8293	1730.0	19.325	-8.197
110	SLE rare	-0.8298	1730.0	19.338	-8.202
111	SLE rare	-0.8267	1730.0	19.302	-8.177
112	SLE rare	-0.8272	1730.0	19.315	-8.183
113	SLE rare	-0.8250	1730.0	19.287	-8.165
114	SLE rare	-0.8255	1730.0	19.299	-8.170
115	SLE rare	-0.8209	1730.0	19.251	-8.134
116	SLE rare	-0.8214	1730.0	19.263	-8.139
117	SLE rare	-0.8153	1730.0	19.201	-8.092
118	SLE rare	-0.8158	1730.0	19.214	-8.097
119	SLE rare	-0.8100	1730.0	19.155	-8.053
120	SLE rare	-0.8106	1730.0	19.168	-8.058
121	SLE rare	-0.7972	1730.0	19.042	-7.956
122	SLE rare	-0.7978	1730.0	19.054	-7.962
123	SLE rare	-0.7964	1730.0	19.034	-7.950
124	SLE rare	-0.7969	1730.0	19.047	-7.955
125	SLE rare	-0.7744	1730.0	18.841	-7.785
126	SLE rare	-0.7750	1730.0	18.853	-7.791

807

Progetto dell'impianto eolico denominato "Foggia" della potenza complessiva di 79,20 MW da realizzarsi nel Comune di Manfredonia (FG).

127	SLE rare	-0.7828	1730.0	18.914	-7.848
128	SLE rare	-0.7833	1730.0	18.927	-7.853
129	SLE rare	-0.7518	1730.0	18.641	-7.615
130	SLE rare	-0.7523	1730.0	18.653	-7.621
131	SLE freq	-0.8293	1730.0	19.325	-8.197
132	SLE freq	-0.8297	1730.0	19.336	-8.202
133	SLE freq	-0.8297	1730.0	19.335	-8.201
134	SLE freq	-0.8284	1730.0	19.317	-8.190
135	SLE freq	-0.8288	1730.0	19.327	-8.195
136	SLE freq	-0.8265	1730.0	19.300	-8.176
137	SLE freq	-0.8269	1730.0	19.310	-8.180
138	SLE freq	-0.8229	1730.0	19.268	-8.149
139	SLE freq	-0.8233	1730.0	19.278	-8.153
140	SLE freq	-0.8183	1730.0	19.228	-8.115
141	SLE freq	-0.8187	1730.0	19.238	-8.119
142	SLE freq	-0.8138	1730.0	19.188	-8.081
143	SLE freq	-0.8142	1730.0	19.198	-8.085
144	SLE q.p.	-0.8293	1730.0	19.325	-8.197
145	SLE q.p.	-0.8297	1730.0	19.335	-8.201

Cedimento massimo in cmb n. 110 = -8.202 cm

#### Elemento Platea n. 144

**Cmb. Tipo Car. Netto Prof. Sigm.Z/Sigm.Lit. Cedim.Edom.**

**PROJETTO engineering s.r.l.**  
società d'ingegneria

**RELAZIONE STRUTTURE**

Direttore Tecnico: ING. LEONARDO FILOTICO  
Cap. Soc. 119.000,00 € Codice Fiscale: 02658050733  
Partita Iva : 02658050733  
Sede Legale: Via dei Mille 5, 74024 Manduria - Taranto  
Sede Operativa: Z.I. Lotto 31, 74020 San Marzano di San Giuseppe - Taranto  
Tel 099 9574694 fax 099 2222834 mob. 3491735914



Progetto dell'impianto eolico denominato "Foggia" della potenza complessiva di 79,20 MW da realizzarsi nel Comune di Manfredonia (FG).

n.		daN/cm <sup>2</sup>	cm	%	cm
109	SLE rare	-0.8288	1630.0	19.236	-6.775
110	SLE rare	-0.8294	1630.0	19.248	-6.780
111	SLE rare	-0.8258	1630.0	19.208	-6.757
112	SLE rare	-0.8263	1630.0	19.221	-6.761
113	SLE rare	-0.8238	1630.0	19.190	-6.745
114	SLE rare	-0.8243	1630.0	19.203	-6.749
115	SLE rare	-0.8190	1630.0	19.147	-6.716
116	SLE rare	-0.8196	1630.0	19.160	-6.720
117	SLE rare	-0.8125	1630.0	19.088	-6.676
118	SLE rare	-0.8130	1630.0	19.101	-6.680
119	SLE rare	-0.8064	1630.0	19.033	-6.639
120	SLE rare	-0.8069	1630.0	19.046	-6.643
121	SLE rare	-0.7915	1630.0	18.899	-6.547
122	SLE rare	-0.7920	1630.0	18.911	-6.552
123	SLE rare	-0.7905	1630.0	18.890	-6.541
124	SLE rare	-0.7910	1630.0	18.902	-6.546
125	SLE rare	-0.7649	1630.0	18.659	-6.385
126	SLE rare	-0.7654	1630.0	18.672	-6.390
127	SLE rare	-0.7746	1630.0	18.747	-6.445
128	SLE rare	-0.7752	1630.0	18.759	-6.449
129	SLE rare	-0.7385	1630.0	18.421	-6.224
130	SLE rare	-0.7390	1630.0	18.434	-6.229



Progetto dell'impianto eolico denominato "Foggia" della potenza complessiva di 79,20 MW da realizzarsi nel Comune di Manfredonia (FG).

131	SLE freq	-0.8288	1630.0	19.236	-6.775
132	SLE freq	-0.8293	1630.0	19.247	-6.779
133	SLE freq	-0.8292	1630.0	19.246	-6.779
134	SLE freq	-0.8278	1630.0	19.227	-6.769
135	SLE freq	-0.8282	1630.0	19.237	-6.773
136	SLE freq	-0.8255	1630.0	19.206	-6.755
137	SLE freq	-0.8260	1630.0	19.216	-6.759
138	SLE freq	-0.8213	1630.0	19.168	-6.730
139	SLE freq	-0.8218	1630.0	19.178	-6.733
140	SLE freq	-0.8160	1630.0	19.120	-6.697
141	SLE freq	-0.8165	1630.0	19.130	-6.701
142	SLE freq	-0.8108	1630.0	19.073	-6.665
143	SLE freq	-0.8112	1630.0	19.083	-6.669
144	SLE q.p.	-0.8288	1630.0	19.236	-6.775
145	SLE q.p.	-0.8292	1630.0	19.246	-6.779

Cedimento massimo in cmb n. 110 = -6.780 cm

#### Elemento Platea n. 145

Cmb.	Tipo	Car. Netto	Prof.	Sigm.Z/Sigm.Lit.	Cedim.Edom.
n.		daN/cm <sup>2</sup>	cm	%	cm
109	SLE rare	-0.8309	1930.0	19.805	-10.840
110	SLE rare	-0.8315	1930.0	19.818	-10.847
111	SLE rare	-0.8301	1930.0	19.798	-10.831

**PROJETTO engineering s.r.l.**  
società d'ingegneria

RELAZIONE STRUTTURE

Direttore Tecnico: ING. LEONARDO FILOTICO  
Cap. Soc. 119.000,00 € Codice Fiscale: 02658050733  
Partita Iva : 02658050733  
Sede Legale: Via dei Mille 5, 74024 Manduria - Taranto  
Sede Operativa: Z.I. Lotto 31, 74020 San Marzano di San Giuseppe - Taranto  
Tel 099 9574694 fax 099 2222834 mob. 3491735914



Progetto dell'impianto eolico denominato "Foggia" della potenza complessiva di 79,20 MW da realizzarsi nel Comune di Manfredonia (FG).

112	SLE rare	-0.8306	1930.0	19.811	-10.838
113	SLE rare	-0.8295	1930.0	19.793	-10.825
114	SLE rare	-0.8300	1930.0	19.806	-10.832
115	SLE rare	-0.8281	1930.0	19.781	-10.811
116	SLE rare	-0.8287	1930.0	19.794	-10.818
117	SLE rare	-0.8262	1930.0	19.764	-10.792
118	SLE rare	-0.8268	1930.0	19.777	-10.800
119	SLE rare	-0.8245	1930.0	19.749	-10.775
120	SLE rare	-0.8250	1930.0	19.762	-10.782
121	SLE rare	-0.8202	1930.0	19.712	-10.732
122	SLE rare	-0.8208	1930.0	19.725	-10.739
123	SLE rare	-0.8199	1930.0	19.710	-10.729
124	SLE rare	-0.8205	1930.0	19.722	-10.736
125	SLE rare	-0.8126	1930.0	19.646	-10.655
126	SLE rare	-0.8131	1930.0	19.659	-10.662
127	SLE rare	-0.8154	1930.0	19.670	-10.683
128	SLE rare	-0.8159	1930.0	19.683	-10.690
129	SLE rare	-0.8050	1930.0	19.580	-10.579
130	SLE rare	-0.8055	1930.0	19.593	-10.586
131	SLE freq	-0.8309	1930.0	19.805	-10.840
132	SLE freq	-0.8314	1930.0	19.817	-10.846
133	SLE freq	-0.8314	1930.0	19.815	-10.845
134	SLE freq	-0.8306	1930.0	19.803	-10.837

Progetto dell'impianto eolico denominato "Foggia" della potenza complessiva di 79,20 MW da realizzarsi nel Comune di Manfredonia (FG).

135	SLE freq	-0.8311	1930.0	19.813	-10.842
136	SLE freq	-0.8300	1930.0	19.797	-10.830
137	SLE freq	-0.8304	1930.0	19.807	-10.836
138	SLE freq	-0.8288	1930.0	19.787	-10.818
139	SLE freq	-0.8292	1930.0	19.797	-10.824
140	SLE freq	-0.8273	1930.0	19.773	-10.803
141	SLE freq	-0.8277	1930.0	19.784	-10.808
142	SLE freq	-0.8258	1930.0	19.760	-10.787
143	SLE freq	-0.8262	1930.0	19.770	-10.793
144	SLE q.p.	-0.8309	1930.0	19.805	-10.840
145	SLE q.p.	-0.8314	1930.0	19.815	-10.845

Cedimento massimo in cmb n. 110 = -10.847 cm

#### Elemento Platea n. 146

Cmb.	Tipo	Car. Netto	Prof.	Sigm.Z/Sigm.Lit.	Cedim.Edom.
n.		daN/cm <sup>2</sup>	cm	%	cm
109	SLE rare	-0.8306	1930.0	19.056	-10.568
110	SLE rare	-0.8311	1930.0	19.069	-10.575
111	SLE rare	-0.8293	1930.0	19.046	-10.555
112	SLE rare	-0.8298	1930.0	19.058	-10.562
113	SLE rare	-0.8284	1930.0	19.039	-10.547
114	SLE rare	-0.8289	1930.0	19.051	-10.554
115	SLE rare	-0.8264	1930.0	19.022	-10.527

**PROJETTO engineering s.r.l.**  
società d'ingegneria

Direttore Tecnico: ING. LEONARDO FILOTICO  
Cap. Soc. 119.000,00 € Codice Fiscale: 02658050733  
Partita Iva : 02658050733  
Sede Legale: Via dei Mille 5, 74024 Manduria - Taranto  
Sede Operativa: Z.I. Lotto 31, 74020 San Marzano di San Giuseppe - Taranto  
Tel 099 9574694 fax 099 2222834 mob. 3491735914

RELAZIONE STRUTTURE



Progetto dell'impianto eolico denominato "Foggia" della potenza complessiva di 79,20 MW da realizzarsi nel Comune di Manfredonia (FG).

116	SLE rare	-0.8269	1930.0	19.034	-10.534
117	SLE rare	-0.8235	1930.0	18.999	-10.499
118	SLE rare	-0.8241	1930.0	19.011	-10.506
119	SLE rare	-0.8209	1930.0	18.977	-10.474
120	SLE rare	-0.8215	1930.0	18.989	-10.481
121	SLE rare	-0.8145	1930.0	18.924	-10.411
122	SLE rare	-0.8150	1930.0	18.937	-10.418
123	SLE rare	-0.8141	1930.0	18.921	-10.407
124	SLE rare	-0.8146	1930.0	18.933	-10.414
125	SLE rare	-0.8031	1930.0	18.830	-10.299
126	SLE rare	-0.8036	1930.0	18.843	-10.306
127	SLE rare	-0.8073	1930.0	18.865	-10.340
128	SLE rare	-0.8078	1930.0	18.877	-10.347
129	SLE rare	-0.7917	1930.0	18.737	-10.189
130	SLE rare	-0.7923	1930.0	18.749	-10.195
131	SLE freq	-0.8306	1930.0	19.056	-10.568
132	SLE freq	-0.8311	1930.0	19.067	-10.574
133	SLE freq	-0.8310	1930.0	19.066	-10.573
134	SLE freq	-0.8301	1930.0	19.053	-10.564
135	SLE freq	-0.8306	1930.0	19.063	-10.569
136	SLE freq	-0.8292	1930.0	19.045	-10.554
137	SLE freq	-0.8296	1930.0	19.055	-10.560
138	SLE freq	-0.8274	1930.0	19.030	-10.536

Progetto dell'impianto eolico denominato "Foggia" della potenza complessiva di 79,20 MW da realizzarsi nel Comune di Manfredonia (FG).

139	SLE freq	-0.8278	1930.0	19.040	-10.542
140	SLE freq	-0.8251	1930.0	19.011	-10.514
141	SLE freq	-0.8255	1930.0	19.021	-10.520
142	SLE freq	-0.8228	1930.0	18.992	-10.492
143	SLE freq	-0.8232	1930.0	19.002	-10.497
144	SLE q.p.	-0.8306	1930.0	19.056	-10.568
145	SLE q.p.	-0.8310	1930.0	19.066	-10.573

Cedimento massimo in cmb n. 110 = -10.575 cm

#### Elemento Platea n. 147

Cmb. n.	Tipo	Car. Netto daN/cm <sup>2</sup>	Prof. cm	Sigm.Z/Sigm.Lit. %	Cedim.Edom. cm
109	SLE rare	-0.8302	1930.0	18.045	-10.159
110	SLE rare	-0.8307	1930.0	18.057	-10.166
111	SLE rare	-0.8284	1930.0	18.032	-10.143
112	SLE rare	-0.8290	1930.0	18.043	-10.150
113	SLE rare	-0.8273	1930.0	18.023	-10.132
114	SLE rare	-0.8278	1930.0	18.035	-10.139
115	SLE rare	-0.8245	1930.0	18.002	-10.107
116	SLE rare	-0.8251	1930.0	18.014	-10.113
117	SLE rare	-0.8208	1930.0	17.974	-10.072
118	SLE rare	-0.8213	1930.0	17.985	-10.079
119	SLE rare	-0.8173	1930.0	17.947	-10.040

Progetto dell'impianto eolico denominato "Foggia" della potenza complessiva di 79,20 MW da realizzarsi nel Comune di Manfredonia (FG).

120	SLE rare	-0.8179	1930.0	17.959	-10.046
121	SLE rare	-0.8088	1930.0	17.882	-9.960
122	SLE rare	-0.8093	1930.0	17.894	-9.967
123	SLE rare	-0.8082	1930.0	17.877	-9.955
124	SLE rare	-0.8087	1930.0	17.889	-9.961
125	SLE rare	-0.7935	1930.0	17.766	-9.818
126	SLE rare	-0.7941	1930.0	17.778	-9.825
127	SLE rare	-0.7991	1930.0	17.808	-9.870
128	SLE rare	-0.7997	1930.0	17.820	-9.877
129	SLE rare	-0.7784	1830.0	19.862	-9.366
130	SLE rare	-0.7790	1830.0	19.876	-9.372
131	SLE freq	-0.8302	1930.0	18.045	-10.159
132	SLE freq	-0.8306	1930.0	18.055	-10.165
133	SLE freq	-0.8306	1930.0	18.054	-10.164
134	SLE freq	-0.8296	1930.0	18.040	-10.154
135	SLE freq	-0.8300	1930.0	18.050	-10.159
136	SLE freq	-0.8283	1930.0	18.031	-10.142
137	SLE freq	-0.8287	1930.0	18.040	-10.147
138	SLE freq	-0.8259	1930.0	18.012	-10.119
139	SLE freq	-0.8263	1930.0	18.022	-10.124
140	SLE freq	-0.8228	1930.0	17.989	-10.091
141	SLE freq	-0.8233	1930.0	17.998	-10.096
142	SLE freq	-0.8198	1930.0	17.966	-10.063

Progetto dell'impianto eolico denominato "Foggia" della potenza complessiva di 79,20 MW da realizzarsi nel Comune di Manfredonia (FG).

143	SLE freq	-0.8202	1930.0	17.975	-10.068
144	SLE q.p.	-0.8302	1930.0	18.045	-10.159
145	SLE q.p.	-0.8306	1930.0	18.054	-10.164

Cedimento massimo in cmb n. 110 = -10.166 cm

### Elemento Platea n. 148

Cmb. n.	Tipo	Car. Netto daN/cm <sup>2</sup>	Prof. cm	Sigm.Z/Sigm.Lit. %	Cedim.Edom. cm
109	SLE rare	-0.8297	1830.0	18.884	-9.280
110	SLE rare	-0.8303	1830.0	18.896	-9.286
111	SLE rare	-0.8276	1830.0	18.866	-9.261
112	SLE rare	-0.8281	1830.0	18.878	-9.267
113	SLE rare	-0.8261	1830.0	18.854	-9.249
114	SLE rare	-0.8267	1830.0	18.866	-9.255
115	SLE rare	-0.8227	1830.0	18.825	-9.220
116	SLE rare	-0.8232	1830.0	18.838	-9.226
117	SLE rare	-0.8180	1830.0	18.786	-9.180
118	SLE rare	-0.8186	1830.0	18.799	-9.186
119	SLE rare	-0.8137	1830.0	18.750	-9.143
120	SLE rare	-0.8142	1830.0	18.762	-9.149
121	SLE rare	-0.8030	1830.0	18.661	-9.052
122	SLE rare	-0.8035	1830.0	18.673	-9.058
123	SLE rare	-0.8023	1830.0	18.655	-9.046

Progetto dell'impianto eolico denominato "Foggia" della potenza complessiva di 79,20 MW da realizzarsi nel Comune di Manfredonia (FG).

124	SLE rare	-0.8028	1830.0	18.667	-9.052
125	SLE rare	-0.7840	1830.0	18.503	-8.890
126	SLE rare	-0.7845	1830.0	18.515	-8.896
127	SLE rare	-0.7910	1830.0	18.561	-8.949
128	SLE rare	-0.7915	1830.0	18.573	-8.955
129	SLE rare	-0.7651	1830.0	18.345	-8.729
130	SLE rare	-0.7657	1830.0	18.358	-8.735
131	SLE freq	-0.8297	1830.0	18.884	-9.280
132	SLE freq	-0.8302	1830.0	18.895	-9.285
133	SLE freq	-0.8301	1830.0	18.894	-9.285
134	SLE freq	-0.8290	1830.0	18.878	-9.274
135	SLE freq	-0.8294	1830.0	18.888	-9.278
136	SLE freq	-0.8274	1830.0	18.864	-9.260
137	SLE freq	-0.8278	1830.0	18.874	-9.265
138	SLE freq	-0.8244	1830.0	18.839	-9.234
139	SLE freq	-0.8248	1830.0	18.849	-9.239
140	SLE freq	-0.8206	1830.0	18.807	-9.202
141	SLE freq	-0.8210	1830.0	18.817	-9.207
142	SLE freq	-0.8168	1830.0	18.776	-9.170
143	SLE freq	-0.8172	1830.0	18.786	-9.174
144	SLE q.p.	-0.8297	1830.0	18.884	-9.280
145	SLE q.p.	-0.8301	1830.0	18.894	-9.285

Cedimento massimo in cmb n. 110 = -9.286 cm

**PROJETTO engineering s.r.l.**  
società d'ingegneria

Direttore Tecnico: ING. LEONARDO FILOTICO  
Cap. Soc. 119.000,00 € Codice Fiscale: 02658050733  
Partita Iva : 02658050733  
Sede Legale: Via dei Mille 5, 74024 Manduria - Taranto  
Sede Operativa: Z.I. Lotto 31, 74020 San Marzano di San Giuseppe - Taranto  
Tel 099 9574694 fax 099 2222834 mob. 3491735914

RELAZIONE STRUTTURE





**Elemento Platea n. 149**

Cmb.	Tipo	Car. Netto	Prof.	Sigm.Z/Sigm.Lit.	Cedim.Edom.
n.		daN/cm <sup>2</sup>	cm	%	cm
109	SLE rare	-0.8293	1730.0	19.325	-8.197
110	SLE rare	-0.8298	1730.0	19.338	-8.202
111	SLE rare	-0.8267	1730.0	19.302	-8.177
112	SLE rare	-0.8272	1730.0	19.315	-8.183
113	SLE rare	-0.8250	1730.0	19.287	-8.165
114	SLE rare	-0.8255	1730.0	19.299	-8.170
115	SLE rare	-0.8209	1730.0	19.251	-8.134
116	SLE rare	-0.8214	1730.0	19.263	-8.139
117	SLE rare	-0.8153	1730.0	19.201	-8.092
118	SLE rare	-0.8158	1730.0	19.214	-8.097
119	SLE rare	-0.8100	1730.0	19.155	-8.053
120	SLE rare	-0.8106	1730.0	19.168	-8.058
121	SLE rare	-0.7972	1730.0	19.042	-7.956
122	SLE rare	-0.7978	1730.0	19.054	-7.962
123	SLE rare	-0.7964	1730.0	19.034	-7.950
124	SLE rare	-0.7969	1730.0	19.047	-7.955
125	SLE rare	-0.7744	1730.0	18.841	-7.785
126	SLE rare	-0.7750	1730.0	18.853	-7.791
127	SLE rare	-0.7828	1730.0	18.914	-7.848

Progetto dell'impianto eolico denominato "Foggia" della potenza complessiva di 79,20 MW da realizzarsi nel Comune di Manfredonia (FG).

128	SLE rare	-0.7833	1730.0	18.927	-7.853
129	SLE rare	-0.7518	1730.0	18.641	-7.615
130	SLE rare	-0.7523	1730.0	18.653	-7.621
131	SLE freq	-0.8293	1730.0	19.325	-8.197
132	SLE freq	-0.8297	1730.0	19.336	-8.202
133	SLE freq	-0.8297	1730.0	19.335	-8.201
134	SLE freq	-0.8284	1730.0	19.317	-8.190
135	SLE freq	-0.8288	1730.0	19.327	-8.195
136	SLE freq	-0.8265	1730.0	19.300	-8.176
137	SLE freq	-0.8269	1730.0	19.310	-8.180
138	SLE freq	-0.8229	1730.0	19.268	-8.149
139	SLE freq	-0.8233	1730.0	19.278	-8.153
140	SLE freq	-0.8183	1730.0	19.228	-8.115
141	SLE freq	-0.8187	1730.0	19.238	-8.119
142	SLE freq	-0.8138	1730.0	19.188	-8.081
143	SLE freq	-0.8142	1730.0	19.198	-8.085
144	SLE q.p.	-0.8293	1730.0	19.325	-8.197
145	SLE q.p.	-0.8297	1730.0	19.335	-8.201

Cedimento massimo in cmb n. 110 = -8.202 cm

### Elemento Platea n. 150

Cmb.	Tipo	Car. Netto	Prof.	Sigm.Z/Sigm.Lit.	Cedim.Edom.
n.		daN/cm <sup>2</sup>	cm	%	cm

**PROJETTO engineering s.r.l.**  
società d'ingegneria

RELAZIONE STRUTTURE

Direttore Tecnico: ING. LEONARDO FILOTICO  
Cap. Soc. 119.000,00 € Codice Fiscale: 02658050733  
Partita Iva : 02658050733  
Sede Legale: Via dei Mille 5, 74024 Manduria - Taranto  
Sede Operativa: Z.I. Lotto 31, 74020 San Marzano di San Giuseppe - Taranto  
Tel 099 9574694 fax 099 2222834 mob. 3491735914



Progetto dell'impianto eolico denominato "Foggia" della potenza complessiva di 79,20 MW da realizzarsi nel Comune di Manfredonia (FG).

109	SLE rare	-0.8288	1630.0	19.236	-6.775
110	SLE rare	-0.8294	1630.0	19.248	-6.780
111	SLE rare	-0.8258	1630.0	19.208	-6.757
112	SLE rare	-0.8263	1630.0	19.221	-6.761
113	SLE rare	-0.8238	1630.0	19.190	-6.745
114	SLE rare	-0.8243	1630.0	19.203	-6.749
115	SLE rare	-0.8190	1630.0	19.147	-6.716
116	SLE rare	-0.8196	1630.0	19.160	-6.720
117	SLE rare	-0.8125	1630.0	19.088	-6.676
118	SLE rare	-0.8130	1630.0	19.101	-6.680
119	SLE rare	-0.8064	1630.0	19.033	-6.639
120	SLE rare	-0.8069	1630.0	19.046	-6.643
121	SLE rare	-0.7915	1630.0	18.899	-6.547
122	SLE rare	-0.7920	1630.0	18.911	-6.552
123	SLE rare	-0.7905	1630.0	18.890	-6.541
124	SLE rare	-0.7910	1630.0	18.902	-6.546
125	SLE rare	-0.7649	1630.0	18.659	-6.385
126	SLE rare	-0.7654	1630.0	18.672	-6.390
127	SLE rare	-0.7746	1630.0	18.747	-6.445
128	SLE rare	-0.7752	1630.0	18.759	-6.449
129	SLE rare	-0.7385	1630.0	18.421	-6.224
130	SLE rare	-0.7390	1630.0	18.434	-6.229
131	SLE freq	-0.8288	1630.0	19.236	-6.775

Progetto dell'impianto eolico denominato "Foggia" della potenza complessiva di 79,20 MW da realizzarsi nel Comune di Manfredonia (FG).

132	SLE freq	-0.8293	1630.0	19.247	-6.779
133	SLE freq	-0.8292	1630.0	19.246	-6.779
134	SLE freq	-0.8278	1630.0	19.227	-6.769
135	SLE freq	-0.8282	1630.0	19.237	-6.773
136	SLE freq	-0.8255	1630.0	19.206	-6.755
137	SLE freq	-0.8260	1630.0	19.216	-6.759
138	SLE freq	-0.8213	1630.0	19.168	-6.730
139	SLE freq	-0.8218	1630.0	19.178	-6.733
140	SLE freq	-0.8160	1630.0	19.120	-6.697
141	SLE freq	-0.8165	1630.0	19.130	-6.701
142	SLE freq	-0.8108	1630.0	19.073	-6.665
143	SLE freq	-0.8112	1630.0	19.083	-6.669
144	SLE q.p.	-0.8288	1630.0	19.236	-6.775
145	SLE q.p.	-0.8292	1630.0	19.246	-6.779

Cedimento massimo in cmb n. 110 = -6.780 cm

#### Elemento Platea n. 151

Cmb.	Tipo	Car. Netto	Prof.	Sigm.Z/Sigm.Lit.	Cedim.Edom.
n.		daN/cm <sup>2</sup>	cm	%	cm
109	SLE rare	-0.8309	1930.0	19.738	-10.816
110	SLE rare	-0.8314	1930.0	19.751	-10.823
111	SLE rare	-0.8300	1930.0	19.730	-10.807
112	SLE rare	-0.8306	1930.0	19.743	-10.814

**PROJETTO engineering s.r.l.**  
società d'ingegneria

Direttore Tecnico: ING. LEONARDO FILOTICO  
Cap. Soc. 119.000,00 € Codice Fiscale: 02658050733  
Partita Iva : 02658050733  
Sede Legale: Via dei Mille 5, 74024 Manduria - Taranto  
Sede Operativa: Z.I. Lotto 31, 74020 San Marzano di San Giuseppe - Taranto  
Tel 099 9574694 fax 099 2222834 mob. 3491735914

RELAZIONE STRUTTURE



Progetto dell'impianto eolico denominato "Foggia" della potenza complessiva di 79,20 MW da realizzarsi nel Comune di Manfredonia (FG).

113	SLE rare	-0.8295	1930.0	19.725	-10.801
114	SLE rare	-0.8300	1930.0	19.738	-10.808
115	SLE rare	-0.8281	1930.0	19.713	-10.788
116	SLE rare	-0.8286	1930.0	19.726	-10.795
117	SLE rare	-0.8262	1930.0	19.697	-10.769
118	SLE rare	-0.8268	1930.0	19.710	-10.776
119	SLE rare	-0.8245	1930.0	19.682	-10.751
120	SLE rare	-0.8250	1930.0	19.695	-10.758
121	SLE rare	-0.8202	1930.0	19.645	-10.708
122	SLE rare	-0.8207	1930.0	19.658	-10.715
123	SLE rare	-0.8199	1930.0	19.643	-10.705
124	SLE rare	-0.8204	1930.0	19.655	-10.712
125	SLE rare	-0.8125	1930.0	19.579	-10.632
126	SLE rare	-0.8131	1930.0	19.592	-10.639
127	SLE rare	-0.8153	1930.0	19.603	-10.660
128	SLE rare	-0.8159	1930.0	19.616	-10.667
129	SLE rare	-0.8050	1930.0	19.514	-10.555
130	SLE rare	-0.8055	1930.0	19.527	-10.562
131	SLE freq	-0.8309	1930.0	19.738	-10.816
132	SLE freq	-0.8314	1930.0	19.749	-10.822
133	SLE freq	-0.8313	1930.0	19.748	-10.821
134	SLE freq	-0.8306	1930.0	19.735	-10.813
135	SLE freq	-0.8310	1930.0	19.746	-10.819

Progetto dell'impianto eolico denominato "Foggia" della potenza complessiva di 79,20 MW da realizzarsi nel Comune di Manfredonia (FG).

136	SLE freq	-0.8300	1930.0	19.730	-10.806
137	SLE freq	-0.8304	1930.0	19.740	-10.812
138	SLE freq	-0.8288	1930.0	19.719	-10.794
139	SLE freq	-0.8292	1930.0	19.729	-10.800
140	SLE freq	-0.8272	1930.0	19.706	-10.779
141	SLE freq	-0.8277	1930.0	19.716	-10.785
142	SLE freq	-0.8257	1930.0	19.693	-10.764
143	SLE freq	-0.8261	1930.0	19.703	-10.769
144	SLE q.p.	-0.8309	1930.0	19.738	-10.816
145	SLE q.p.	-0.8313	1930.0	19.748	-10.821

Cedimento massimo in cmb n. 110 = -10.823 cm

#### Elemento Platea n. 152

Cmb.	Tipo	Car. Netto	Prof.	Sigm.Z/Sigm.Lit.	Cedim.Edom.
n.		daN/cm <sup>2</sup>	cm	%	cm
109	SLE rare	-0.8305	1930.0	18.977	-10.537
110	SLE rare	-0.8311	1930.0	18.989	-10.544
111	SLE rare	-0.8292	1930.0	18.966	-10.525
112	SLE rare	-0.8298	1930.0	18.979	-10.531
113	SLE rare	-0.8284	1930.0	18.959	-10.516
114	SLE rare	-0.8289	1930.0	18.972	-10.523
115	SLE rare	-0.8264	1930.0	18.943	-10.497
116	SLE rare	-0.8269	1930.0	18.955	-10.503

**PROJETTO engineering s.r.l.**  
società d'ingegneria

RELAZIONE STRUTTURE

Direttore Tecnico: ING. LEONARDO FILOTICO  
Cap. Soc. 119.000,00 € Codice Fiscale: 02658050733  
Partita Iva : 02658050733  
Sede Legale: Via dei Mille 5, 74024 Manduria - Taranto  
Sede Operativa: Z.I. Lotto 31, 74020 San Marzano di San Giuseppe - Taranto  
Tel 099 9574694 fax 099 2222834 mob. 3491735914



Progetto dell'impianto eolico denominato "Foggia" della potenza complessiva di 79,20 MW da realizzarsi nel Comune di Manfredonia (FG).

---

117	SLE rare	-0.8236	1930.0	18.920	-10.470
118	SLE rare	-0.8242	1930.0	18.932	-10.477
119	SLE rare	-0.8210	1930.0	18.899	-10.445
120	SLE rare	-0.8216	1930.0	18.911	-10.451
121	SLE rare	-0.8147	1930.0	18.847	-10.383
122	SLE rare	-0.8152	1930.0	18.860	-10.390
123	SLE rare	-0.8143	1930.0	18.844	-10.379
124	SLE rare	-0.8148	1930.0	18.856	-10.386
125	SLE rare	-0.8035	1930.0	18.755	-10.274
126	SLE rare	-0.8040	1930.0	18.768	-10.280
127	SLE rare	-0.8076	1930.0	18.789	-10.314
128	SLE rare	-0.8081	1930.0	18.801	-10.321
129	SLE rare	-0.7923	1930.0	18.664	-10.165
130	SLE rare	-0.7928	1930.0	18.676	-10.172
131	SLE freq	-0.8305	1930.0	18.977	-10.537
132	SLE freq	-0.8310	1930.0	18.988	-10.543
133	SLE freq	-0.8310	1930.0	18.987	-10.542
134	SLE freq	-0.8301	1930.0	18.973	-10.533
135	SLE freq	-0.8305	1930.0	18.983	-10.538
136	SLE freq	-0.8291	1930.0	18.965	-10.523
137	SLE freq	-0.8296	1930.0	18.975	-10.529
138	SLE freq	-0.8274	1930.0	18.951	-10.506
139	SLE freq	-0.8278	1930.0	18.961	-10.512

Progetto dell'impianto eolico denominato "Foggia" della potenza complessiva di 79,20 MW da realizzarsi nel Comune di Manfredonia (FG).

140	SLE freq	-0.8251	1930.0	18.932	-10.484
141	SLE freq	-0.8255	1930.0	18.942	-10.490
142	SLE freq	-0.8229	1930.0	18.914	-10.463
143	SLE freq	-0.8233	1930.0	18.924	-10.468
144	SLE q.p.	-0.8305	1930.0	18.977	-10.537
145	SLE q.p.	-0.8310	1930.0	18.987	-10.542

Cedimento massimo in cmb n. 110 = -10.544 cm

### Elemento Platea n. 153

Cmb.	Tipo	Car. Netto	Prof.	Sigm.Z/Sigm.Lit.	Cedim.Edom.
n.		daN/cm <sup>2</sup>	cm	%	cm
109	SLE rare	-0.8301	1930.0	17.965	-10.124
110	SLE rare	-0.8306	1930.0	17.976	-10.131
111	SLE rare	-0.8284	1930.0	17.952	-10.108
112	SLE rare	-0.8290	1930.0	17.963	-10.115
113	SLE rare	-0.8273	1930.0	17.943	-10.098
114	SLE rare	-0.8278	1930.0	17.955	-10.105
115	SLE rare	-0.8246	1930.0	17.923	-10.073
116	SLE rare	-0.8252	1930.0	17.935	-10.080
117	SLE rare	-0.8210	1930.0	17.895	-10.039
118	SLE rare	-0.8215	1930.0	17.907	-10.046
119	SLE rare	-0.8176	1930.0	17.870	-10.008
120	SLE rare	-0.8181	1930.0	17.881	-10.014



Progetto dell'impianto eolico denominato "Foggia" della potenza complessiva di 79,20 MW da realizzarsi nel Comune di Manfredonia (FG).

121	SLE rare	-0.8092	1930.0	17.806	-9.930
122	SLE rare	-0.8097	1930.0	17.818	-9.937
123	SLE rare	-0.8086	1930.0	17.802	-9.925
124	SLE rare	-0.8092	1930.0	17.814	-9.932
125	SLE rare	-0.7943	1830.0	19.918	-9.480
126	SLE rare	-0.7949	1830.0	19.931	-9.486
127	SLE rare	-0.7998	1830.0	19.968	-9.529
128	SLE rare	-0.8003	1830.0	19.981	-9.536
129	SLE rare	-0.7796	1830.0	19.782	-9.345
130	SLE rare	-0.7801	1830.0	19.795	-9.351
131	SLE freq	-0.8301	1930.0	17.965	-10.124
132	SLE freq	-0.8306	1930.0	17.975	-10.130
133	SLE freq	-0.8305	1930.0	17.974	-10.129
134	SLE freq	-0.8295	1930.0	17.960	-10.119
135	SLE freq	-0.8300	1930.0	17.970	-10.124
136	SLE freq	-0.8283	1930.0	17.951	-10.107
137	SLE freq	-0.8287	1930.0	17.960	-10.112
138	SLE freq	-0.8259	1930.0	17.933	-10.085
139	SLE freq	-0.8264	1930.0	17.942	-10.091
140	SLE freq	-0.8230	1930.0	17.910	-10.058
141	SLE freq	-0.8234	1930.0	17.920	-10.063
142	SLE freq	-0.8200	1930.0	17.888	-10.030
143	SLE freq	-0.8204	1930.0	17.897	-10.036

826

Progetto dell'impianto eolico denominato "Foggia" della potenza complessiva di 79,20 MW da realizzarsi nel Comune di Manfredonia (FG).

144	SLE q.p.	-0.8301	1930.0	17.965	-10.124
145	SLE q.p.	-0.8305	1930.0	17.974	-10.129

Cedimento massimo in cmb n. 110 = -10.131 cm

827

#### Elemento Platea n. 154

Cmb.	Tipo	Car. Netto	Prof.	Sigm.Z/Sigm.Lit.	Cedim.Edom.
n.		daN/cm <sup>2</sup>	cm	%	cm
109	SLE rare	-0.8297	1830.0	18.801	-9.245
110	SLE rare	-0.8302	1830.0	18.813	-9.251
111	SLE rare	-0.8276	1830.0	18.783	-9.227
112	SLE rare	-0.8281	1830.0	18.796	-9.233
113	SLE rare	-0.8262	1830.0	18.772	-9.215
114	SLE rare	-0.8267	1830.0	18.784	-9.221
115	SLE rare	-0.8228	1830.0	18.744	-9.187
116	SLE rare	-0.8234	1830.0	18.757	-9.193
117	SLE rare	-0.8183	1830.0	18.707	-9.149
118	SLE rare	-0.8188	1830.0	18.719	-9.155
119	SLE rare	-0.8141	1830.0	18.672	-9.113
120	SLE rare	-0.8146	1830.0	18.684	-9.119
121	SLE rare	-0.8037	1830.0	18.585	-9.024
122	SLE rare	-0.8042	1830.0	18.598	-9.030
123	SLE rare	-0.8030	1830.0	18.580	-9.019
124	SLE rare	-0.8035	1830.0	18.592	-9.025

Progetto dell'impianto eolico denominato "Foggia" della potenza complessiva di 79,20 MW da realizzarsi nel Comune di Manfredonia (FG).

125	SLE rare	-0.7852	1830.0	18.432	-8.868
126	SLE rare	-0.7857	1830.0	18.445	-8.874
127	SLE rare	-0.7920	1830.0	18.488	-8.925
128	SLE rare	-0.7925	1830.0	18.501	-8.931
129	SLE rare	-0.7668	1830.0	18.280	-8.712
130	SLE rare	-0.7674	1830.0	18.293	-8.718
131	SLE freq	-0.8297	1830.0	18.801	-9.245
132	SLE freq	-0.8301	1830.0	18.812	-9.250
133	SLE freq	-0.8301	1830.0	18.810	-9.250
134	SLE freq	-0.8290	1830.0	18.795	-9.239
135	SLE freq	-0.8294	1830.0	18.805	-9.244
136	SLE freq	-0.8274	1830.0	18.782	-9.226
137	SLE freq	-0.8278	1830.0	18.792	-9.231
138	SLE freq	-0.8245	1830.0	18.758	-9.201
139	SLE freq	-0.8249	1830.0	18.767	-9.206
140	SLE freq	-0.8208	1830.0	18.727	-9.169
141	SLE freq	-0.8212	1830.0	18.737	-9.174
142	SLE freq	-0.8171	1830.0	18.697	-9.138
143	SLE freq	-0.8175	1830.0	18.706	-9.143
144	SLE q.p.	-0.8297	1830.0	18.801	-9.245
145	SLE q.p.	-0.8301	1830.0	18.810	-9.250

Cedimento massimo in cmb n. 110 = -9.251 cm

**PROJETTO engineering s.r.l.**  
società d'ingegneria

Direttore Tecnico: ING. LEONARDO FILOTICO  
Cap. Soc. 119.000,00 € Codice Fiscale: 02658050733  
Partita Iva : 02658050733  
Sede Legale: Via dei Mille 5, 74024 Manduria - Taranto  
Sede Operativa: Z.I. Lotto 31, 74020 San Marzano di San Giuseppe - Taranto  
Tel 099 9574694 fax 099 2222834 mob. 3491735914

RELAZIONE STRUTTURE



Progetto dell'impianto eolico denominato "Foggia" della potenza complessiva di 79,20 MW da realizzarsi nel Comune di Manfredonia (FG).

### Elemento Platea n. 155

Cmb.	Tipo	Car. Netto	Prof.	Sigm.Z/Sigm.Lit.	Cedim.Edom.
n.		daN/cm <sup>2</sup>	cm	%	cm
109	SLE rare	-0.8292	1730.0	19.252	-8.164
110	SLE rare	-0.8297	1730.0	19.265	-8.169
111	SLE rare	-0.8267	1730.0	19.230	-8.145
112	SLE rare	-0.8272	1730.0	19.243	-8.150
113	SLE rare	-0.8250	1730.0	19.216	-8.133
114	SLE rare	-0.8255	1730.0	19.228	-8.138
115	SLE rare	-0.8210	1730.0	19.181	-8.103
116	SLE rare	-0.8216	1730.0	19.193	-8.108
117	SLE rare	-0.8156	1730.0	19.133	-8.062
118	SLE rare	-0.8161	1730.0	19.146	-8.068
119	SLE rare	-0.8105	1730.0	19.089	-8.025
120	SLE rare	-0.8111	1730.0	19.101	-8.030
121	SLE rare	-0.7981	1730.0	18.979	-7.932
122	SLE rare	-0.7987	1730.0	18.992	-7.937
123	SLE rare	-0.7973	1730.0	18.972	-7.926
124	SLE rare	-0.7978	1730.0	18.985	-7.931
125	SLE rare	-0.7760	1730.0	18.785	-7.767
126	SLE rare	-0.7766	1730.0	18.798	-7.772
127	SLE rare	-0.7841	1730.0	18.856	-7.827
128	SLE rare	-0.7847	1730.0	18.869	-7.832

Progetto dell'impianto eolico denominato "Foggia" della potenza complessiva di 79,20 MW da realizzarsi nel Comune di Manfredonia (FG).

129	SLE rare	-0.7541	1730.0	18.592	-7.603
130	SLE rare	-0.7546	1730.0	18.605	-7.608
131	SLE freq	-0.8292	1730.0	19.252	-8.164
132	SLE freq	-0.8297	1730.0	19.264	-8.169
133	SLE freq	-0.8296	1730.0	19.263	-8.168
134	SLE freq	-0.8283	1730.0	19.245	-8.158
135	SLE freq	-0.8288	1730.0	19.255	-8.162
136	SLE freq	-0.8265	1730.0	19.229	-8.144
137	SLE freq	-0.8269	1730.0	19.239	-8.148
138	SLE freq	-0.8230	1730.0	19.198	-8.117
139	SLE freq	-0.8234	1730.0	19.208	-8.122
140	SLE freq	-0.8185	1730.0	19.159	-8.084
141	SLE freq	-0.8190	1730.0	19.169	-8.089
142	SLE freq	-0.8142	1730.0	19.120	-8.052
143	SLE freq	-0.8146	1730.0	19.130	-8.056
144	SLE q.p.	-0.8292	1730.0	19.252	-8.164
145	SLE q.p.	-0.8296	1730.0	19.263	-8.168

Cedimento massimo in cmb n. 110 = -8.169 cm

#### Elemento Platea n. 156

Cmb.	Tipo	Car. Netto	Prof.	Sigm.Z/Sigm.Lit.	Cedim.Edom.
n.		daN/cm <sup>2</sup>	cm	%	cm
109	SLE rare	-0.8287	1630.0	19.190	-6.750

**PROJETTO engineering s.r.l.**  
società d'ingegneria

Direttore Tecnico: ING. LEONARDO FILOTICO  
Cap. Soc. 119.000,00 € Codice Fiscale: 02658050733  
Partita Iva : 02658050733  
Sede Legale: Via dei Mille 5, 74024 Manduria - Taranto  
Sede Operativa: Z.I. Lotto 31, 74020 San Marzano di San Giuseppe - Taranto  
Tel 099 9574694 fax 099 2222834 mob. 3491735914

RELAZIONE STRUTTURE



Progetto dell'impianto eolico denominato "Foggia" della potenza complessiva di 79,20 MW da realizzarsi nel Comune di Manfredonia (FG).

110	SLE rare	-0.8292	1630.0	19.203	-6.755
111	SLE rare	-0.8258	1630.0	19.164	-6.733
112	SLE rare	-0.8263	1630.0	19.177	-6.737
113	SLE rare	-0.8238	1630.0	19.147	-6.721
114	SLE rare	-0.8244	1630.0	19.159	-6.725
115	SLE rare	-0.8192	1630.0	19.105	-6.693
116	SLE rare	-0.8198	1630.0	19.118	-6.697
117	SLE rare	-0.8129	1630.0	19.048	-6.654
118	SLE rare	-0.8135	1630.0	19.061	-6.659
119	SLE rare	-0.8070	1630.0	18.995	-6.619
120	SLE rare	-0.8076	1630.0	19.008	-6.623
121	SLE rare	-0.7926	1630.0	18.865	-6.531
122	SLE rare	-0.7931	1630.0	18.878	-6.535
123	SLE rare	-0.7916	1630.0	18.857	-6.525
124	SLE rare	-0.7921	1630.0	18.869	-6.529
125	SLE rare	-0.7669	1630.0	18.634	-6.375
126	SLE rare	-0.7674	1630.0	18.647	-6.379
127	SLE rare	-0.7763	1630.0	18.719	-6.432
128	SLE rare	-0.7768	1630.0	18.731	-6.436
129	SLE rare	-0.7413	1630.0	18.405	-6.220
130	SLE rare	-0.7419	1630.0	18.417	-6.224
131	SLE freq	-0.8287	1630.0	19.190	-6.750
132	SLE freq	-0.8292	1630.0	19.202	-6.754

Progetto dell'impianto eolico denominato "Foggia" della potenza complessiva di 79,20 MW da realizzarsi nel Comune di Manfredonia (FG).

133	SLE freq	-0.8291	1630.0	19.200	-6.754
134	SLE freq	-0.8277	1630.0	19.182	-6.744
135	SLE freq	-0.8282	1630.0	19.192	-6.748
136	SLE freq	-0.8256	1630.0	19.162	-6.731
137	SLE freq	-0.8260	1630.0	19.172	-6.735
138	SLE freq	-0.8215	1630.0	19.125	-6.706
139	SLE freq	-0.8219	1630.0	19.135	-6.710
140	SLE freq	-0.8163	1630.0	19.079	-6.675
141	SLE freq	-0.8168	1630.0	19.089	-6.679
142	SLE freq	-0.8112	1630.0	19.033	-6.644
143	SLE freq	-0.8117	1630.0	19.043	-6.648
144	SLE q.p.	-0.8287	1630.0	19.190	-6.750
145	SLE q.p.	-0.8291	1630.0	19.200	-6.754

Cedimento massimo in cmb n. 110 = -6.755 cm

### Elemento Platea n. 157

Cmb.	Tipo	Car. Netto	Prof.	Sigm.Z/Sigm.Lit.	Cedim.Edom.
n.		daN/cm <sup>2</sup>	cm	%	cm
109	SLE rare	-0.8308	1930.0	19.536	-10.745
110	SLE rare	-0.8313	1930.0	19.549	-10.752
111	SLE rare	-0.8299	1930.0	19.529	-10.736
112	SLE rare	-0.8305	1930.0	19.542	-10.743
113	SLE rare	-0.8293	1930.0	19.524	-10.730

**PROJETTO engineering s.r.l.**  
società d'ingegneria

RELAZIONE STRUTTURE

Direttore Tecnico: ING. LEONARDO FILOTICO  
Cap. Soc. 119.000,00 € Codice Fiscale: 02658050733  
Partita Iva : 02658050733  
Sede Legale: Via dei Mille 5, 74024 Manduria - Taranto  
Sede Operativa: Z.I. Lotto 31, 74020 San Marzano di San Giuseppe - Taranto  
Tel 099 9574694 fax 099 2222834 mob. 3491735914



Progetto dell'impianto eolico denominato "Foggia" della potenza complessiva di 79,20 MW da realizzarsi nel Comune di Manfredonia (FG).

---

114	SLE rare	-0.8299	1930.0	19.537	-10.737
115	SLE rare	-0.8280	1930.0	19.512	-10.717
116	SLE rare	-0.8285	1930.0	19.525	-10.724
117	SLE rare	-0.8261	1930.0	19.497	-10.698
118	SLE rare	-0.8266	1930.0	19.509	-10.705
119	SLE rare	-0.8244	1930.0	19.482	-10.680
120	SLE rare	-0.8249	1930.0	19.494	-10.687
121	SLE rare	-0.8201	1930.0	19.445	-10.638
122	SLE rare	-0.8206	1930.0	19.458	-10.645
123	SLE rare	-0.8198	1930.0	19.443	-10.635
124	SLE rare	-0.8203	1930.0	19.455	-10.642
125	SLE rare	-0.8124	1930.0	19.380	-10.562
126	SLE rare	-0.8130	1930.0	19.393	-10.569
127	SLE rare	-0.8152	1930.0	19.404	-10.590
128	SLE rare	-0.8158	1930.0	19.417	-10.597
129	SLE rare	-0.8049	1930.0	19.316	-10.486
130	SLE rare	-0.8054	1930.0	19.328	-10.493
131	SLE freq	-0.8308	1930.0	19.536	-10.745
132	SLE freq	-0.8313	1930.0	19.548	-10.751
133	SLE freq	-0.8312	1930.0	19.547	-10.750
134	SLE freq	-0.8305	1930.0	19.534	-10.742
135	SLE freq	-0.8309	1930.0	19.544	-10.747
136	SLE freq	-0.8298	1930.0	19.528	-10.735



Progetto dell'impianto eolico denominato "Foggia" della potenza complessiva di 79,20 MW da realizzarsi nel Comune di Manfredonia (FG).

137	SLE freq	-0.8303	1930.0	19.539	-10.741
138	SLE freq	-0.8286	1930.0	19.518	-10.723
139	SLE freq	-0.8291	1930.0	19.528	-10.729
140	SLE freq	-0.8271	1930.0	19.505	-10.708
141	SLE freq	-0.8276	1930.0	19.515	-10.714
142	SLE freq	-0.8256	1930.0	19.492	-10.693
143	SLE freq	-0.8260	1930.0	19.502	-10.698
144	SLE q.p.	-0.8308	1930.0	19.536	-10.745
145	SLE q.p.	-0.8312	1930.0	19.547	-10.750

Cedimento massimo in cmb n. 110 = -10.752 cm

#### Elemento Platea n. 158

Cmb.	Tipo	Car. Netto	Prof.	Sigm.Z/Sigm.Lit.	Cedim.Edom.
n.		daN/cm <sup>2</sup>	cm	%	cm
109	SLE rare	-0.8304	1930.0	18.745	-10.447
110	SLE rare	-0.8309	1930.0	18.758	-10.454
111	SLE rare	-0.8292	1930.0	18.735	-10.435
112	SLE rare	-0.8297	1930.0	18.748	-10.442
113	SLE rare	-0.8284	1930.0	18.729	-10.427
114	SLE rare	-0.8289	1930.0	18.741	-10.434
115	SLE rare	-0.8264	1930.0	18.713	-10.409
116	SLE rare	-0.8270	1930.0	18.726	-10.415
117	SLE rare	-0.8238	1930.0	18.692	-10.383

**PROJETTO engineering s.r.l.**  
società d'ingegneria

RELAZIONE STRUTTURE

Direttore Tecnico: ING. LEONARDO FILOTICO  
Cap. Soc. 119.000,00 € Codice Fiscale: 02658050733  
Partita Iva : 02658050733  
Sede Legale: Via dei Mille 5, 74024 Manduria - Taranto  
Sede Operativa: Z.I. Lotto 31, 74020 San Marzano di San Giuseppe - Taranto  
Tel 099 9574694 fax 099 2222834 mob. 3491735914



Progetto dell'impianto eolico denominato "Foggia" della potenza complessiva di 79,20 MW da realizzarsi nel Comune di Manfredonia (FG).

118	SLE rare	-0.8243	1930.0	18.704	-10.390
119	SLE rare	-0.8213	1930.0	18.672	-10.359
120	SLE rare	-0.8219	1930.0	18.685	-10.366
121	SLE rare	-0.8153	1930.0	18.624	-10.301
122	SLE rare	-0.8158	1930.0	18.636	-10.308
123	SLE rare	-0.8149	1930.0	18.621	-10.297
124	SLE rare	-0.8154	1930.0	18.633	-10.304
125	SLE rare	-0.8046	1930.0	18.538	-10.198
126	SLE rare	-0.8051	1930.0	18.550	-10.205
127	SLE rare	-0.8085	1930.0	18.569	-10.236
128	SLE rare	-0.8090	1930.0	18.581	-10.243
129	SLE rare	-0.7939	1930.0	18.452	-10.095
130	SLE rare	-0.7944	1930.0	18.464	-10.102
131	SLE freq	-0.8304	1930.0	18.745	-10.447
132	SLE freq	-0.8309	1930.0	18.756	-10.453
133	SLE freq	-0.8308	1930.0	18.755	-10.452
134	SLE freq	-0.8300	1930.0	18.742	-10.443
135	SLE freq	-0.8304	1930.0	18.752	-10.448
136	SLE freq	-0.8291	1930.0	18.735	-10.434
137	SLE freq	-0.8295	1930.0	18.744	-10.439
138	SLE freq	-0.8274	1930.0	18.721	-10.418
139	SLE freq	-0.8278	1930.0	18.731	-10.423
140	SLE freq	-0.8252	1930.0	18.704	-10.397

Progetto dell'impianto eolico denominato "Foggia" della potenza complessiva di 79,20 MW da realizzarsi nel Comune di Manfredonia (FG).

141	SLE freq	-0.8257	1930.0	18.714	-10.402
142	SLE freq	-0.8231	1930.0	18.687	-10.376
143	SLE freq	-0.8235	1930.0	18.696	-10.382
144	SLE q.p.	-0.8304	1930.0	18.745	-10.447
145	SLE q.p.	-0.8308	1930.0	18.755	-10.452

Cedimento massimo in cmb n. 110 = -10.454 cm

### Elemento Platea n. 159

Cmb.	Tipo	Car. Netto	Prof.	Sigm.Z/Sigm.Lit.	Cedim.Edom.
n.		daN/cm <sup>2</sup>	cm	%	cm
109	SLE rare	-0.8300	1830.0	19.976	-9.709
110	SLE rare	-0.8305	1830.0	19.989	-9.715
111	SLE rare	-0.8284	1830.0	19.962	-9.695
112	SLE rare	-0.8289	1830.0	19.975	-9.701
113	SLE rare	-0.8274	1830.0	19.952	-9.685
114	SLE rare	-0.8279	1830.0	19.965	-9.691
115	SLE rare	-0.8249	1830.0	19.930	-9.663
116	SLE rare	-0.8254	1830.0	19.943	-9.669
117	SLE rare	-0.8215	1830.0	19.899	-9.632
118	SLE rare	-0.8220	1830.0	19.912	-9.638
119	SLE rare	-0.8183	1830.0	19.870	-9.603
120	SLE rare	-0.8188	1830.0	19.883	-9.610
121	SLE rare	-0.8105	1830.0	19.800	-9.533

Progetto dell'impianto eolico denominato "Foggia" della potenza complessiva di 79,20 MW da realizzarsi nel Comune di Manfredonia (FG).

122	SLE rare	-0.8110	1830.0	19.813	-9.539
123	SLE rare	-0.8100	1830.0	19.795	-9.528
124	SLE rare	-0.8105	1830.0	19.808	-9.535
125	SLE rare	-0.7966	1830.0	19.675	-9.408
126	SLE rare	-0.7972	1830.0	19.688	-9.415
127	SLE rare	-0.8017	1830.0	19.721	-9.454
128	SLE rare	-0.8023	1830.0	19.734	-9.460
129	SLE rare	-0.7829	1830.0	19.551	-9.284
130	SLE rare	-0.7834	1830.0	19.564	-9.291
131	SLE freq	-0.8300	1830.0	19.976	-9.709
132	SLE freq	-0.8305	1830.0	19.987	-9.714
133	SLE freq	-0.8304	1830.0	19.986	-9.714
134	SLE freq	-0.8295	1830.0	19.971	-9.704
135	SLE freq	-0.8299	1830.0	19.981	-9.709
136	SLE freq	-0.8283	1830.0	19.960	-9.693
137	SLE freq	-0.8287	1830.0	19.971	-9.698
138	SLE freq	-0.8261	1830.0	19.941	-9.674
139	SLE freq	-0.8265	1830.0	19.951	-9.679
140	SLE freq	-0.8233	1830.0	19.916	-9.649
141	SLE freq	-0.8237	1830.0	19.926	-9.654
142	SLE freq	-0.8206	1830.0	19.891	-9.624
143	SLE freq	-0.8210	1830.0	19.901	-9.629
144	SLE q.p.	-0.8300	1830.0	19.976	-9.709

Progetto dell'impianto eolico denominato "Foggia" della potenza complessiva di 79,20 MW da realizzarsi nel Comune di Manfredonia (FG).

145 SLE q.p. -0.8304 1830.0 19.986 -9.714

Cedimento massimo in cmb n. 110 = -9.715 cm

### Elemento Platea n. 160

838

Cmb. n.	Tipo	Car. Netto daN/cm <sup>2</sup>	Prof. cm	Sigm.Z/Sigm.Lit. %	Cedim.Edom. cm
109	SLE rare	-0.8295	1830.0	18.565	-9.144
110	SLE rare	-0.8300	1830.0	18.577	-9.150
111	SLE rare	-0.8276	1830.0	18.550	-9.127
112	SLE rare	-0.8281	1830.0	18.562	-9.133
113	SLE rare	-0.8263	1830.0	18.539	-9.117
114	SLE rare	-0.8268	1830.0	18.551	-9.123
115	SLE rare	-0.8232	1830.0	18.514	-9.091
116	SLE rare	-0.8238	1830.0	18.526	-9.097
117	SLE rare	-0.8191	1830.0	18.480	-9.056
118	SLE rare	-0.8196	1830.0	18.492	-9.062
119	SLE rare	-0.8152	1830.0	18.449	-9.024
120	SLE rare	-0.8157	1830.0	18.461	-9.030
121	SLE rare	-0.8056	1830.0	18.371	-8.944
122	SLE rare	-0.8062	1830.0	18.383	-8.950
123	SLE rare	-0.8050	1830.0	18.366	-8.939
124	SLE rare	-0.8056	1830.0	18.378	-8.944
125	SLE rare	-0.7887	1830.0	18.233	-8.802

Progetto dell'impianto eolico denominato "Foggia" della potenza complessiva di 79,20 MW da realizzarsi nel Comune di Manfredonia (FG).

126	SLE rare	-0.7892	1830.0	18.245	-8.808
127	SLE rare	-0.7949	1830.0	18.284	-8.854
128	SLE rare	-0.7954	1830.0	18.296	-8.860
129	SLE rare	-0.7718	1830.0	18.096	-8.661
130	SLE rare	-0.7724	1830.0	18.108	-8.667
131	SLE freq	-0.8295	1830.0	18.565	-9.144
132	SLE freq	-0.8300	1830.0	18.576	-9.149
133	SLE freq	-0.8299	1830.0	18.575	-9.148
134	SLE freq	-0.8289	1830.0	18.560	-9.138
135	SLE freq	-0.8293	1830.0	18.570	-9.143
136	SLE freq	-0.8274	1830.0	18.548	-9.126
137	SLE freq	-0.8278	1830.0	18.558	-9.131
138	SLE freq	-0.8247	1830.0	18.526	-9.104
139	SLE freq	-0.8252	1830.0	18.536	-9.108
140	SLE freq	-0.8213	1830.0	18.499	-9.075
141	SLE freq	-0.8218	1830.0	18.508	-9.080
142	SLE freq	-0.8180	1830.0	18.471	-9.047
143	SLE freq	-0.8184	1830.0	18.481	-9.052
144	SLE q.p.	-0.8295	1830.0	18.565	-9.144
145	SLE q.p.	-0.8299	1830.0	18.575	-9.148

Cedimento massimo in cmb n. 110 = -9.150 cm

**Elemento Platea n. 161**

**PROJETTO engineering s.r.l.**  
**società d'ingegneria**

Direttore Tecnico: ING. LEONARDO FILOTICO  
Cap. Soc. 119.000,00 € Codice Fiscale: 02658050733  
Partita Iva : 02658050733  
Sede Legale: Via dei Mille 5, 74024 Manduria - Taranto  
Sede Operativa: Z.I. Lotto 31, 74020 San Marzano di San Giuseppe - Taranto  
Tel 099 9574694 fax 099 2222834 mob. 3491735914

**RELAZIONE STRUTTURE**



Progetto dell'impianto eolico denominato "Foggia" della potenza complessiva di 79,20 MW da realizzarsi nel Comune di Manfredonia (FG).

Cmb.	Tipo	Car. Netto	Prof.	Sigm.Z/Sigm.Lit.	Cedim.Edom.
n.		daN/cm <sup>2</sup>	cm	%	cm
109	SLE rare	-0.8290	1730.0	19.048	-8.070
110	SLE rare	-0.8295	1730.0	19.060	-8.075
111	SLE rare	-0.8267	1730.0	19.028	-8.053
112	SLE rare	-0.8273	1730.0	19.041	-8.058
113	SLE rare	-0.8252	1730.0	19.015	-8.042
114	SLE rare	-0.8257	1730.0	19.027	-8.047
115	SLE rare	-0.8216	1730.0	18.984	-8.015
116	SLE rare	-0.8221	1730.0	18.996	-8.021
117	SLE rare	-0.8167	1730.0	18.941	-7.979
118	SLE rare	-0.8172	1730.0	18.954	-7.984
119	SLE rare	-0.8121	1730.0	18.901	-7.945
120	SLE rare	-0.8126	1730.0	18.914	-7.950
121	SLE rare	-0.8008	1730.0	18.804	-7.862
122	SLE rare	-0.8013	1730.0	18.816	-7.867
123	SLE rare	-0.8000	1730.0	18.797	-7.856
124	SLE rare	-0.8006	1730.0	18.809	-7.862
125	SLE rare	-0.7807	1730.0	18.630	-7.714
126	SLE rare	-0.7812	1730.0	18.642	-7.719
127	SLE rare	-0.7881	1730.0	18.693	-7.768
128	SLE rare	-0.7886	1730.0	18.706	-7.773
129	SLE rare	-0.7608	1730.0	18.457	-7.567



Progetto dell'impianto eolico denominato "Foggia" della potenza complessiva di 79,20 MW da realizzarsi nel Comune di Manfredonia (FG).

130	SLE rare	-0.7613	1730.0	18.470	-7.572
131	SLE freq	-0.8290	1730.0	19.048	-8.070
132	SLE freq	-0.8295	1730.0	19.059	-8.074
133	SLE freq	-0.8294	1730.0	19.058	-8.074
134	SLE freq	-0.8282	1730.0	19.041	-8.064
135	SLE freq	-0.8287	1730.0	19.051	-8.068
136	SLE freq	-0.8265	1730.0	19.027	-8.052
137	SLE freq	-0.8270	1730.0	19.037	-8.056
138	SLE freq	-0.8234	1730.0	18.999	-8.028
139	SLE freq	-0.8238	1730.0	19.009	-8.032
140	SLE freq	-0.8193	1730.0	18.964	-7.999
141	SLE freq	-0.8198	1730.0	18.974	-8.003
142	SLE freq	-0.8154	1730.0	18.930	-7.969
143	SLE freq	-0.8158	1730.0	18.940	-7.973
144	SLE q.p.	-0.8290	1730.0	19.048	-8.070
145	SLE q.p.	-0.8294	1730.0	19.058	-8.074

Cedimento massimo in cmb n. 110 = -8.075 cm

### Elemento Platea n. 162

Cmb.	Tipo	Car. Netto	Prof.	Sigm.Z/Sigm.Lit.	Cedim.Edom.
n.		daN/cm <sup>2</sup>	cm	%	cm
109	SLE rare	-0.8285	1630.0	19.063	-6.679
110	SLE rare	-0.8290	1630.0	19.075	-6.683

**PROJETTO engineering s.r.l.**  
società d'ingegneria

Direttore Tecnico: ING. LEONARDO FILOTICO  
Cap. Soc. 119.000,00 € Codice Fiscale: 02658050733  
Partita Iva : 02658050733  
Sede Legale: Via dei Mille 5, 74024 Manduria - Taranto  
Sede Operativa: Z.I. Lotto 31, 74020 San Marzano di San Giuseppe - Taranto  
Tel 099 9574694 fax 099 2222834 mob. 3491735914

RELAZIONE STRUTTURE





Progetto dell'impianto eolico denominato "Foggia" della potenza complessiva di 79,20 MW da realizzarsi nel Comune di Manfredonia (FG).

111	SLE rare	-0.8259	1630.0	19.039	-6.663
112	SLE rare	-0.8264	1630.0	19.051	-6.668
113	SLE rare	-0.8241	1630.0	19.023	-6.653
114	SLE rare	-0.8246	1630.0	19.036	-6.657
115	SLE rare	-0.8199	1630.0	18.986	-6.628
116	SLE rare	-0.8205	1630.0	18.999	-6.632
117	SLE rare	-0.8142	1630.0	18.936	-6.594
118	SLE rare	-0.8148	1630.0	18.948	-6.598
119	SLE rare	-0.8089	1630.0	18.888	-6.562
120	SLE rare	-0.8095	1630.0	18.901	-6.566
121	SLE rare	-0.7959	1630.0	18.772	-6.484
122	SLE rare	-0.7964	1630.0	18.785	-6.488
123	SLE rare	-0.7950	1630.0	18.764	-6.479
124	SLE rare	-0.7956	1630.0	18.777	-6.483
125	SLE rare	-0.7727	1630.0	18.566	-6.345
126	SLE rare	-0.7733	1630.0	18.578	-6.349
127	SLE rare	-0.7812	1630.0	18.641	-6.396
128	SLE rare	-0.7817	1630.0	18.654	-6.400
129	SLE rare	-0.7497	1555.0	19.977	-6.004
130	SLE rare	-0.7502	1555.0	19.990	-6.008
131	SLE freq	-0.8285	1630.0	19.063	-6.679
132	SLE freq	-0.8290	1630.0	19.074	-6.683
133	SLE freq	-0.8289	1630.0	19.072	-6.683

Progetto dell'impianto eolico denominato "Foggia" della potenza complessiva di 79,20 MW da realizzarsi nel Comune di Manfredonia (FG).

134	SLE freq	-0.8276	1630.0	19.055	-6.674
135	SLE freq	-0.8280	1630.0	19.065	-6.677
136	SLE freq	-0.8256	1630.0	19.037	-6.662
137	SLE freq	-0.8261	1630.0	19.047	-6.666
138	SLE freq	-0.8220	1630.0	19.004	-6.640
139	SLE freq	-0.8224	1630.0	19.014	-6.644
140	SLE freq	-0.8173	1630.0	18.963	-6.612
141	SLE freq	-0.8178	1630.0	18.973	-6.616
142	SLE freq	-0.8127	1630.0	18.922	-6.585
143	SLE freq	-0.8132	1630.0	18.932	-6.588
144	SLE q.p.	-0.8285	1630.0	19.063	-6.679
145	SLE q.p.	-0.8289	1630.0	19.072	-6.683

Cedimento massimo in cmb n. 110 = -6.683 cm

### Elemento Platea n. 163

Cmb.	Tipo	Car. Netto	Prof.	Sigm.Z/Sigm.Lit.	Cedim.Edom.
n.		daN/cm <sup>2</sup>	cm	%	cm
109	SLE rare	-0.8308	1930.0	19.536	-10.745
110	SLE rare	-0.8313	1930.0	19.549	-10.752
111	SLE rare	-0.8302	1930.0	19.532	-10.739
112	SLE rare	-0.8308	1930.0	19.544	-10.746
113	SLE rare	-0.8298	1930.0	19.528	-10.735
114	SLE rare	-0.8304	1930.0	19.541	-10.742

**PROJETTO engineering s.r.l.**  
società d'ingegneria

RELAZIONE STRUTTURE

Direttore Tecnico: ING. LEONARDO FILOTICO  
Cap. Soc. 119.000,00 € Codice Fiscale: 02658050733  
Partita Iva : 02658050733  
Sede Legale: Via dei Mille 5, 74024 Manduria - Taranto  
Sede Operativa: Z.I. Lotto 31, 74020 San Marzano di San Giuseppe - Taranto  
Tel 099 9574694 fax 099 2222834 mob. 3491735914



Progetto dell'impianto eolico denominato "Foggia" della potenza complessiva di 79,20 MW da realizzarsi nel Comune di Manfredonia (FG).

115	SLE rare	-0.8289	1930.0	19.520	-10.726
116	SLE rare	-0.8295	1930.0	19.533	-10.733
117	SLE rare	-0.8277	1930.0	19.510	-10.713
118	SLE rare	-0.8282	1930.0	19.523	-10.720
119	SLE rare	-0.8265	1930.0	19.500	-10.702
120	SLE rare	-0.8270	1930.0	19.513	-10.709
121	SLE rare	-0.8236	1930.0	19.476	-10.673
122	SLE rare	-0.8242	1930.0	19.488	-10.680
123	SLE rare	-0.8234	1930.0	19.474	-10.671
124	SLE rare	-0.8240	1930.0	19.487	-10.678
125	SLE rare	-0.8186	1930.0	19.432	-10.623
126	SLE rare	-0.8191	1930.0	19.445	-10.630
127	SLE rare	-0.8204	1930.0	19.448	-10.641
128	SLE rare	-0.8210	1930.0	19.461	-10.648
129	SLE rare	-0.8135	1930.0	19.389	-10.572
130	SLE rare	-0.8140	1930.0	19.402	-10.579
131	SLE freq	-0.8308	1930.0	19.536	-10.745
132	SLE freq	-0.8313	1930.0	19.548	-10.751
133	SLE freq	-0.8312	1930.0	19.547	-10.750
134	SLE freq	-0.8306	1930.0	19.535	-10.743
135	SLE freq	-0.8310	1930.0	19.545	-10.748
136	SLE freq	-0.8302	1930.0	19.531	-10.738
137	SLE freq	-0.8306	1930.0	19.541	-10.744

Progetto dell'impianto eolico denominato "Foggia" della potenza complessiva di 79,20 MW da realizzarsi nel Comune di Manfredonia (FG).

138	SLE freq	-0.8294	1930.0	19.524	-10.730
139	SLE freq	-0.8298	1930.0	19.534	-10.736
140	SLE freq	-0.8283	1930.0	19.516	-10.720
141	SLE freq	-0.8288	1930.0	19.526	-10.726
142	SLE freq	-0.8273	1930.0	19.507	-10.710
143	SLE freq	-0.8278	1930.0	19.517	-10.716
144	SLE q.p.	-0.8308	1930.0	19.536	-10.745
145	SLE q.p.	-0.8312	1930.0	19.547	-10.750

Cedimento massimo in cmb n. 110 = -10.752 cm

#### Elemento Platea n. 164

Cmb.	Tipo	Car. Netto	Prof.	Sigm.Z/Sigm.Lit.	Cedim.Edom.
n.		daN/cm <sup>2</sup>	cm	%	cm
109	SLE rare	-0.8304	1930.0	18.745	-10.447
110	SLE rare	-0.8309	1930.0	18.758	-10.454
111	SLE rare	-0.8296	1930.0	18.739	-10.439
112	SLE rare	-0.8302	1930.0	18.751	-10.446
113	SLE rare	-0.8291	1930.0	18.735	-10.434
114	SLE rare	-0.8297	1930.0	18.747	-10.441
115	SLE rare	-0.8279	1930.0	18.725	-10.423
116	SLE rare	-0.8285	1930.0	18.737	-10.430
117	SLE rare	-0.8262	1930.0	18.712	-10.407
118	SLE rare	-0.8268	1930.0	18.724	-10.413

**PROJETTO engineering s.r.l.**  
società d'ingegneria

Direttore Tecnico: ING. LEONARDO FILOTICO  
Cap. Soc. 119.000,00 € Codice Fiscale: 02658050733  
Partita Iva : 02658050733  
Sede Legale: Via dei Mille 5, 74024 Manduria - Taranto  
Sede Operativa: Z.I. Lotto 31, 74020 San Marzano di San Giuseppe - Taranto  
Tel 099 9574694 fax 099 2222834 mob. 3491735914

RELAZIONE STRUTTURE



Progetto dell'impianto eolico denominato "Foggia" della potenza complessiva di 79,20 MW da realizzarsi nel Comune di Manfredonia (FG).

119	SLE rare	-0.8247	1930.0	18.699	-10.392
120	SLE rare	-0.8252	1930.0	18.712	-10.399
121	SLE rare	-0.8209	1930.0	18.669	-10.355
122	SLE rare	-0.8214	1930.0	18.681	-10.362
123	SLE rare	-0.8206	1930.0	18.667	-10.353
124	SLE rare	-0.8212	1930.0	18.679	-10.359
125	SLE rare	-0.8141	1930.0	18.614	-10.290
126	SLE rare	-0.8147	1930.0	18.627	-10.297
127	SLE rare	-0.8166	1930.0	18.634	-10.314
128	SLE rare	-0.8171	1930.0	18.647	-10.321
129	SLE rare	-0.8074	1930.0	18.560	-10.225
130	SLE rare	-0.8079	1930.0	18.573	-10.232
131	SLE freq	-0.8304	1930.0	18.745	-10.447
132	SLE freq	-0.8309	1930.0	18.756	-10.453
133	SLE freq	-0.8308	1930.0	18.755	-10.452
134	SLE freq	-0.8302	1930.0	18.743	-10.444
135	SLE freq	-0.8306	1930.0	18.753	-10.450
136	SLE freq	-0.8296	1930.0	18.739	-10.439
137	SLE freq	-0.8300	1930.0	18.748	-10.444
138	SLE freq	-0.8285	1930.0	18.730	-10.428
139	SLE freq	-0.8289	1930.0	18.740	-10.434
140	SLE freq	-0.8271	1930.0	18.719	-10.415
141	SLE freq	-0.8276	1930.0	18.729	-10.421

Progetto dell'impianto eolico denominato "Foggia" della potenza complessiva di 79,20 MW da realizzarsi nel Comune di Manfredonia (FG).

142	SLE freq	-0.8258	1930.0	18.708	-10.402
143	SLE freq	-0.8262	1930.0	18.718	-10.408
144	SLE q.p.	-0.8304	1930.0	18.745	-10.447
145	SLE q.p.	-0.8308	1930.0	18.755	-10.452

847

Cedimento massimo in cmb n. 110 = -10.454 cm

### Elemento Platea n. 165

Cmb. n.	Tipo	Car. Netto daN/cm <sup>2</sup>	Prof. cm	Sigm.Z/Sigm.Lit. % cm	Cedim.Edom.
109	SLE rare	-0.8300	1830.0	19.976	-9.709
110	SLE rare	-0.8305	1830.0	19.989	-9.715
111	SLE rare	-0.8290	1830.0	19.967	-9.700
112	SLE rare	-0.8296	1830.0	19.980	-9.706
113	SLE rare	-0.8284	1830.0	19.961	-9.694
114	SLE rare	-0.8289	1830.0	19.974	-9.701
115	SLE rare	-0.8269	1830.0	19.948	-9.681
116	SLE rare	-0.8274	1830.0	19.961	-9.687
117	SLE rare	-0.8248	1830.0	19.929	-9.662
118	SLE rare	-0.8253	1830.0	19.942	-9.668
119	SLE rare	-0.8228	1830.0	19.911	-9.644
120	SLE rare	-0.8234	1830.0	19.924	-9.651
121	SLE rare	-0.8181	1830.0	19.869	-9.602
122	SLE rare	-0.8186	1830.0	19.882	-9.608

**PROJETTO engineering s.r.l.**  
società d'ingegneria

RELAZIONE STRUTTURE

Direttore Tecnico: ING. LEONARDO FILOTICO  
Cap. Soc. 119.000,00 € Codice Fiscale: 02658050733  
Partita Iva : 02658050733  
Sede Legale: Via dei Mille 5, 74024 Manduria - Taranto  
Sede Operativa: Z.I. Lotto 31, 74020 San Marzano di San Giuseppe - Taranto  
Tel 099 9574694 fax 099 2222834 mob. 3491735914



Progetto dell'impianto eolico denominato "Foggia" della potenza complessiva di 79,20 MW da realizzarsi nel Comune di Manfredonia (FG).

123	SLE rare	-0.8178	1830.0	19.866	-9.599
124	SLE rare	-0.8183	1830.0	19.879	-9.605
125	SLE rare	-0.8096	1830.0	19.792	-9.525
126	SLE rare	-0.8102	1830.0	19.805	-9.532
127	SLE rare	-0.8127	1830.0	19.820	-9.553
128	SLE rare	-0.8133	1830.0	19.833	-9.560
129	SLE rare	-0.8012	1830.0	19.717	-9.450
130	SLE rare	-0.8018	1830.0	19.730	-9.456
131	SLE freq	-0.8300	1830.0	19.976	-9.709
132	SLE freq	-0.8305	1830.0	19.987	-9.714
133	SLE freq	-0.8304	1830.0	19.986	-9.714
134	SLE freq	-0.8297	1830.0	19.973	-9.706
135	SLE freq	-0.8301	1830.0	19.983	-9.711
136	SLE freq	-0.8289	1830.0	19.966	-9.699
137	SLE freq	-0.8294	1830.0	19.977	-9.704
138	SLE freq	-0.8276	1830.0	19.954	-9.687
139	SLE freq	-0.8280	1830.0	19.965	-9.692
140	SLE freq	-0.8259	1830.0	19.939	-9.672
141	SLE freq	-0.8263	1830.0	19.949	-9.677
142	SLE freq	-0.8242	1830.0	19.924	-9.657
143	SLE freq	-0.8247	1830.0	19.934	-9.662
144	SLE q.p.	-0.8300	1830.0	19.976	-9.709
145	SLE q.p.	-0.8304	1830.0	19.986	-9.714

Progetto dell'impianto eolico denominato "Foggia" della potenza complessiva di 79,20 MW da realizzarsi nel Comune di Manfredonia (FG).

Cedimento massimo in cmb n. 110 = -9.715 cm

### Elemento Platea n. 166

Cmb. n.	Tipo	Car. Netto daN/cm <sup>2</sup>	Prof. cm	Sigm.Z/Sigm.Lit. %	Cedim.Edom. cm
109	SLE rare	-0.8295	1830.0	18.565	-9.144
110	SLE rare	-0.8300	1830.0	18.577	-9.150
111	SLE rare	-0.8284	1830.0	18.556	-9.134
112	SLE rare	-0.8289	1830.0	18.568	-9.140
113	SLE rare	-0.8276	1830.0	18.550	-9.128
114	SLE rare	-0.8281	1830.0	18.562	-9.133
115	SLE rare	-0.8258	1830.0	18.535	-9.112
116	SLE rare	-0.8263	1830.0	18.547	-9.118
117	SLE rare	-0.8233	1830.0	18.515	-9.091
118	SLE rare	-0.8238	1830.0	18.527	-9.097
119	SLE rare	-0.8209	1830.0	18.496	-9.072
120	SLE rare	-0.8215	1830.0	18.508	-9.078
121	SLE rare	-0.8152	1830.0	18.449	-9.024
122	SLE rare	-0.8158	1830.0	18.461	-9.030
123	SLE rare	-0.8149	1830.0	18.446	-9.021
124	SLE rare	-0.8154	1830.0	18.458	-9.027
125	SLE rare	-0.8051	1830.0	18.367	-8.939
126	SLE rare	-0.8056	1830.0	18.379	-8.945

849

**PROJETTO engineering s.r.l.**  
società d'ingegneria

RELAZIONE STRUTTURE

Direttore Tecnico: ING. LEONARDO FILOTICO  
Cap. Soc. 119.000,00 € Codice Fiscale: 02658050733  
Partita Iva : 02658050733  
Sede Legale: Via dei Mille 5, 74024 Manduria - Taranto  
Sede Operativa: Z.I. Lotto 31, 74020 San Marzano di San Giuseppe - Taranto  
Tel 099 9574694 fax 099 2222834 mob. 3491735914



SR EN ISO 9001:2015  
Certificate No. Q204



SR EN ISO 14001:2015  
Certificate No. E145



SR EN ISO 45001:2018  
Certificate No. OH597



Progetto dell'impianto eolico denominato "Foggia" della potenza complessiva di 79,20 MW da realizzarsi nel Comune di Manfredonia (FG).

127	SLE rare	-0.8088	1830.0	18.397	-8.970
128	SLE rare	-0.8094	1830.0	18.409	-8.976
129	SLE rare	-0.7950	1830.0	18.285	-8.855
130	SLE rare	-0.7956	1830.0	18.297	-8.861
131	SLE freq	-0.8295	1830.0	18.565	-9.144
132	SLE freq	-0.8300	1830.0	18.576	-9.149
133	SLE freq	-0.8299	1830.0	18.575	-9.148
134	SLE freq	-0.8291	1830.0	18.562	-9.140
135	SLE freq	-0.8296	1830.0	18.572	-9.145
136	SLE freq	-0.8283	1830.0	18.555	-9.133
137	SLE freq	-0.8287	1830.0	18.565	-9.138
138	SLE freq	-0.8266	1830.0	18.542	-9.120
139	SLE freq	-0.8271	1830.0	18.552	-9.124
140	SLE freq	-0.8246	1830.0	18.526	-9.103
141	SLE freq	-0.8251	1830.0	18.535	-9.107
142	SLE freq	-0.8226	1830.0	18.509	-9.086
143	SLE freq	-0.8230	1830.0	18.519	-9.091
144	SLE q.p.	-0.8295	1830.0	18.565	-9.144
145	SLE q.p.	-0.8299	1830.0	18.575	-9.148

Cedimento massimo in cmb n. 110 = -9.150 cm

#### Elemento Platea n. 167

Cmb.	Tipo	Car. Netto	Prof.	Sigm.Z/Sigm.Lit.	Cedim.Edom.
------	------	------------	-------	------------------	-------------

**PROJETTO engineering s.r.l.**  
società d'ingegneria

RELAZIONE STRUTTURE

Direttore Tecnico: ING. LEONARDO FILOTICO  
Cap. Soc. 119.000,00 € Codice Fiscale: 02658050733  
Partita Iva : 02658050733  
Sede Legale: Via dei Mille 5, 74024 Manduria - Taranto  
Sede Operativa: Z.I. Lotto 31, 74020 San Marzano di San Giuseppe - Taranto  
Tel 099 9574694 fax 099 2222834 mob. 3491735914



Progetto dell'impianto eolico denominato "Foggia" della potenza complessiva di 79,20 MW da realizzarsi nel Comune di Manfredonia (FG).

n.		daN/cm <sup>2</sup>	cm	%	cm
109	SLE rare	-0.8290	1730.0	19.048	-8.070
110	SLE rare	-0.8295	1730.0	19.060	-8.075
111	SLE rare	-0.8277	1730.0	19.036	-8.060
112	SLE rare	-0.8282	1730.0	19.049	-8.065
113	SLE rare	-0.8268	1730.0	19.029	-8.053
114	SLE rare	-0.8273	1730.0	19.041	-8.059
115	SLE rare	-0.8246	1730.0	19.010	-8.038
116	SLE rare	-0.8252	1730.0	19.023	-8.043
117	SLE rare	-0.8217	1730.0	18.985	-8.016
118	SLE rare	-0.8223	1730.0	18.997	-8.022
119	SLE rare	-0.8190	1730.0	18.962	-7.996
120	SLE rare	-0.8196	1730.0	18.974	-8.002
121	SLE rare	-0.8124	1730.0	18.904	-7.947
122	SLE rare	-0.8129	1730.0	18.917	-7.953
123	SLE rare	-0.8119	1730.0	18.900	-7.944
124	SLE rare	-0.8125	1730.0	18.913	-7.949
125	SLE rare	-0.8005	1730.0	18.802	-7.860
126	SLE rare	-0.8011	1730.0	18.814	-7.865
127	SLE rare	-0.8049	1730.0	18.839	-7.892
128	SLE rare	-0.8054	1730.0	18.852	-7.897
129	SLE rare	-0.7888	1730.0	18.700	-7.774
130	SLE rare	-0.7893	1730.0	18.713	-7.779

Progetto dell'impianto eolico denominato "Foggia" della potenza complessiva di 79,20 MW da realizzarsi nel Comune di Manfredonia (FG).

131	SLE freq	-0.8290	1730.0	19.048	-8.070
132	SLE freq	-0.8295	1730.0	19.059	-8.074
133	SLE freq	-0.8294	1730.0	19.058	-8.074
134	SLE freq	-0.8286	1730.0	19.044	-8.066
135	SLE freq	-0.8290	1730.0	19.054	-8.071
136	SLE freq	-0.8275	1730.0	19.035	-8.059
137	SLE freq	-0.8280	1730.0	19.045	-8.063
138	SLE freq	-0.8257	1730.0	19.019	-8.045
139	SLE freq	-0.8261	1730.0	19.029	-8.049
140	SLE freq	-0.8233	1730.0	18.999	-8.028
141	SLE freq	-0.8237	1730.0	19.009	-8.032
142	SLE freq	-0.8210	1730.0	18.978	-8.011
143	SLE freq	-0.8214	1730.0	18.988	-8.015
144	SLE q.p.	-0.8290	1730.0	19.048	-8.070
145	SLE q.p.	-0.8294	1730.0	19.058	-8.074

Cedimento massimo in cmb n. 110 = -8.075 cm

#### Elemento Platea n. 168

Cmb.	Tipo	Car. Netto	Prof.	Sigm.Z/Sigm.Lit.	Cedim.Edom.
n.		daN/cm <sup>2</sup>	cm	%	cm
109	SLE rare	-0.8285	1630.0	19.063	-6.679
110	SLE rare	-0.8290	1630.0	19.075	-6.683
111	SLE rare	-0.8269	1630.0	19.049	-6.670

**PROJETTO engineering s.r.l.**  
società d'ingegneria

RELAZIONE STRUTTURE

Direttore Tecnico: ING. LEONARDO FILOTICO  
Cap. Soc. 119.000,00 € Codice Fiscale: 02658050733  
Partita Iva : 02658050733  
Sede Legale: Via dei Mille 5, 74024 Manduria - Taranto  
Sede Operativa: Z.I. Lotto 31, 74020 San Marzano di San Giuseppe - Taranto  
Tel 099 9574694 fax 099 2222834 mob. 3491735914



Progetto dell'impianto eolico denominato "Foggia" della potenza complessiva di 79,20 MW da realizzarsi nel Comune di Manfredonia (FG).

112	SLE rare	-0.8275	1630.0	19.061	-6.674
113	SLE rare	-0.8259	1630.0	19.040	-6.664
114	SLE rare	-0.8265	1630.0	19.052	-6.668
115	SLE rare	-0.8235	1630.0	19.018	-6.649
116	SLE rare	-0.8240	1630.0	19.031	-6.654
117	SLE rare	-0.8202	1630.0	18.989	-6.629
118	SLE rare	-0.8207	1630.0	19.001	-6.634
119	SLE rare	-0.8171	1630.0	18.961	-6.611
120	SLE rare	-0.8176	1630.0	18.974	-6.615
121	SLE rare	-0.8095	1630.0	18.893	-6.565
122	SLE rare	-0.8100	1630.0	18.906	-6.570
123	SLE rare	-0.8090	1630.0	18.889	-6.562
124	SLE rare	-0.8095	1630.0	18.901	-6.567
125	SLE rare	-0.7960	1630.0	18.773	-6.484
126	SLE rare	-0.7965	1630.0	18.786	-6.489
127	SLE rare	-0.8009	1630.0	18.817	-6.514
128	SLE rare	-0.8015	1630.0	18.830	-6.518
129	SLE rare	-0.7825	1630.0	18.654	-6.404
130	SLE rare	-0.7831	1630.0	18.666	-6.408
131	SLE freq	-0.8285	1630.0	19.063	-6.679
132	SLE freq	-0.8290	1630.0	19.074	-6.683
133	SLE freq	-0.8289	1630.0	19.072	-6.683
134	SLE freq	-0.8280	1630.0	19.058	-6.676

Progetto dell'impianto eolico denominato "Foggia" della potenza complessiva di 79,20 MW da realizzarsi nel Comune di Manfredonia (FG).

135	SLE freq	-0.8284	1630.0	19.068	-6.680
136	SLE freq	-0.8268	1630.0	19.048	-6.669
137	SLE freq	-0.8273	1630.0	19.058	-6.673
138	SLE freq	-0.8247	1630.0	19.029	-6.656
139	SLE freq	-0.8251	1630.0	19.039	-6.660
140	SLE freq	-0.8220	1630.0	19.005	-6.640
141	SLE freq	-0.8224	1630.0	19.015	-6.644
142	SLE freq	-0.8193	1630.0	18.981	-6.624
143	SLE freq	-0.8197	1630.0	18.991	-6.628
144	SLE q.p.	-0.8285	1630.0	19.063	-6.679
145	SLE q.p.	-0.8289	1630.0	19.072	-6.683

Cedimento massimo in cmb n. 110 = -6.683 cm

#### Elemento Platea n. 169

Cmb. n.	Tipo	Car. Netto daN/cm <sup>2</sup>	Prof. cm	Sigm.Z/Sigm.Lit. % cm	Cedim.Edom.
109	SLE rare	-0.8309	1930.0	19.738	-10.816
110	SLE rare	-0.8314	1930.0	19.751	-10.823
111	SLE rare	-0.8306	1930.0	19.735	-10.813
112	SLE rare	-0.8312	1930.0	19.748	-10.820
113	SLE rare	-0.8304	1930.0	19.734	-10.811
114	SLE rare	-0.8310	1930.0	19.746	-10.818
115	SLE rare	-0.8300	1930.0	19.730	-10.806

**PROJETTO engineering s.r.l.**  
società d'ingegneria

Direttore Tecnico: ING. LEONARDO FILOTICO  
Cap. Soc. 119.000,00 € Codice Fiscale: 02658050733  
Partita Iva : 02658050733  
Sede Legale: Via dei Mille 5, 74024 Manduria - Taranto  
Sede Operativa: Z.I. Lotto 31, 74020 San Marzano di San Giuseppe - Taranto  
Tel 099 9574694 fax 099 2222834 mob. 3491735914

RELAZIONE STRUTTURE



Progetto dell'impianto eolico denominato "Foggia" della potenza complessiva di 79,20 MW da realizzarsi nel Comune di Manfredonia (FG).

116	SLE rare	-0.8305	1930.0	19.742	-10.813
117	SLE rare	-0.8293	1930.0	19.724	-10.800
118	SLE rare	-0.8299	1930.0	19.737	-10.807
119	SLE rare	-0.8288	1930.0	19.719	-10.794
120	SLE rare	-0.8293	1930.0	19.732	-10.801
121	SLE rare	-0.8273	1930.0	19.707	-10.780
122	SLE rare	-0.8279	1930.0	19.720	-10.787
123	SLE rare	-0.8272	1930.0	19.706	-10.779
124	SLE rare	-0.8278	1930.0	19.719	-10.786
125	SLE rare	-0.8248	1930.0	19.685	-10.754
126	SLE rare	-0.8253	1930.0	19.698	-10.761
127	SLE rare	-0.8257	1930.0	19.693	-10.764
128	SLE rare	-0.8263	1930.0	19.706	-10.771
129	SLE rare	-0.8223	1930.0	19.663	-10.729
130	SLE rare	-0.8228	1930.0	19.676	-10.736
131	SLE freq	-0.8309	1930.0	19.738	-10.816
132	SLE freq	-0.8314	1930.0	19.749	-10.822
133	SLE freq	-0.8313	1930.0	19.748	-10.821
134	SLE freq	-0.8308	1930.0	19.737	-10.815
135	SLE freq	-0.8312	1930.0	19.747	-10.820
136	SLE freq	-0.8306	1930.0	19.735	-10.813
137	SLE freq	-0.8310	1930.0	19.745	-10.818
138	SLE freq	-0.8302	1930.0	19.732	-10.809

855

Progetto dell'impianto eolico denominato "Foggia" della potenza complessiva di 79,20 MW da realizzarsi nel Comune di Manfredonia (FG).

139	SLE freq	-0.8306	1930.0	19.742	-10.814
140	SLE freq	-0.8297	1930.0	19.727	-10.804
141	SLE freq	-0.8301	1930.0	19.737	-10.809
142	SLE freq	-0.8292	1930.0	19.723	-10.798
143	SLE freq	-0.8296	1930.0	19.733	-10.804
144	SLE q.p.	-0.8309	1930.0	19.738	-10.816
145	SLE q.p.	-0.8313	1930.0	19.748	-10.821

Cedimento massimo in cmb n. 110 = -10.823 cm

### Elemento Platea n. 170

Cmb. n.	Tipo	Car. Netto daN/cm <sup>2</sup>	Prof. cm	Sigm.Z/Sigm.Lit. %	Cedim.Edom. cm
109	SLE rare	-0.8305	1930.0	18.977	-10.537
110	SLE rare	-0.8311	1930.0	18.989	-10.544
111	SLE rare	-0.8301	1930.0	18.973	-10.533
112	SLE rare	-0.8307	1930.0	18.986	-10.540
113	SLE rare	-0.8299	1930.0	18.971	-10.531
114	SLE rare	-0.8304	1930.0	18.984	-10.537
115	SLE rare	-0.8293	1930.0	18.966	-10.525
116	SLE rare	-0.8298	1930.0	18.979	-10.532
117	SLE rare	-0.8284	1930.0	18.959	-10.516
118	SLE rare	-0.8290	1930.0	18.972	-10.523
119	SLE rare	-0.8276	1930.0	18.953	-10.509

Progetto dell'impianto eolico denominato "Foggia" della potenza complessiva di 79,20 MW da realizzarsi nel Comune di Manfredonia (FG).

120	SLE rare	-0.8282	1930.0	18.965	-10.516
121	SLE rare	-0.8257	1930.0	18.937	-10.490
122	SLE rare	-0.8262	1930.0	18.950	-10.497
123	SLE rare	-0.8256	1930.0	18.936	-10.489
124	SLE rare	-0.8261	1930.0	18.949	-10.496
125	SLE rare	-0.8223	1930.0	18.909	-10.457
126	SLE rare	-0.8228	1930.0	18.922	-10.464
127	SLE rare	-0.8235	1930.0	18.919	-10.469
128	SLE rare	-0.8241	1930.0	18.932	-10.476
129	SLE rare	-0.8189	1930.0	18.881	-10.423
130	SLE rare	-0.8194	1930.0	18.894	-10.430
131	SLE freq	-0.8305	1930.0	18.977	-10.537
132	SLE freq	-0.8310	1930.0	18.988	-10.543
133	SLE freq	-0.8310	1930.0	18.987	-10.542
134	SLE freq	-0.8304	1930.0	18.976	-10.536
135	SLE freq	-0.8308	1930.0	18.985	-10.541
136	SLE freq	-0.8301	1930.0	18.973	-10.533
137	SLE freq	-0.8305	1930.0	18.983	-10.538
138	SLE freq	-0.8296	1930.0	18.969	-10.528
139	SLE freq	-0.8300	1930.0	18.979	-10.533
140	SLE freq	-0.8289	1930.0	18.963	-10.521
141	SLE freq	-0.8293	1930.0	18.973	-10.526
142	SLE freq	-0.8282	1930.0	18.958	-10.514



Progetto dell'impianto eolico denominato "Foggia" della potenza complessiva di 79,20 MW da realizzarsi nel Comune di Manfredonia (FG).

143	SLE freq	-0.8286	1930.0	18.967	-10.520
144	SLE q.p.	-0.8305	1930.0	18.977	-10.537
145	SLE q.p.	-0.8310	1930.0	18.987	-10.542

Cedimento massimo in cmb n. 110 = -10.544 cm

### Elemento Platea n. 171

Cmb. n.	Tipo	Car. Netto daN/cm <sup>2</sup>	Prof. cm	Sigm.Z/Sigm.Lit. %	Cedim.Edom. cm
109	SLE rare	-0.8301	1930.0	17.965	-10.124
110	SLE rare	-0.8306	1930.0	17.976	-10.131
111	SLE rare	-0.8296	1930.0	17.961	-10.120
112	SLE rare	-0.8302	1930.0	17.973	-10.126
113	SLE rare	-0.8293	1930.0	17.958	-10.117
114	SLE rare	-0.8298	1930.0	17.970	-10.123
115	SLE rare	-0.8285	1930.0	17.952	-10.109
116	SLE rare	-0.8291	1930.0	17.964	-10.116
117	SLE rare	-0.8275	1930.0	17.944	-10.100
118	SLE rare	-0.8280	1930.0	17.956	-10.106
119	SLE rare	-0.8265	1930.0	17.937	-10.090
120	SLE rare	-0.8270	1930.0	17.949	-10.097
121	SLE rare	-0.8240	1930.0	17.919	-10.068
122	SLE rare	-0.8246	1930.0	17.930	-10.074
123	SLE rare	-0.8239	1930.0	17.917	-10.066

Progetto dell'impianto eolico denominato "Foggia" della potenza complessiva di 79,20 MW da realizzarsi nel Comune di Manfredonia (FG).

124	SLE rare	-0.8244	1930.0	17.929	-10.073
125	SLE rare	-0.8197	1930.0	17.886	-10.028
126	SLE rare	-0.8203	1930.0	17.898	-10.034
127	SLE rare	-0.8213	1930.0	17.898	-10.042
128	SLE rare	-0.8218	1930.0	17.910	-10.049
129	SLE rare	-0.8154	1930.0	17.853	-9.988
130	SLE rare	-0.8160	1930.0	17.865	-9.995
131	SLE freq	-0.8301	1930.0	17.965	-10.124
132	SLE freq	-0.8306	1930.0	17.975	-10.130
133	SLE freq	-0.8305	1930.0	17.974	-10.129
134	SLE freq	-0.8299	1930.0	17.963	-10.123
135	SLE freq	-0.8304	1930.0	17.973	-10.128
136	SLE freq	-0.8296	1930.0	17.961	-10.119
137	SLE freq	-0.8300	1930.0	17.970	-10.124
138	SLE freq	-0.8289	1930.0	17.955	-10.113
139	SLE freq	-0.8293	1930.0	17.965	-10.118
140	SLE freq	-0.8280	1930.0	17.949	-10.105
141	SLE freq	-0.8285	1930.0	17.958	-10.110
142	SLE freq	-0.8272	1930.0	17.942	-10.097
143	SLE freq	-0.8276	1930.0	17.952	-10.102
144	SLE q.p.	-0.8301	1930.0	17.965	-10.124
145	SLE q.p.	-0.8305	1930.0	17.974	-10.129

Cedimento massimo in cmb n. 110 = -10.131 cm

### Elemento Platea n. 172

Cmb.	Tipo	Car. Netto	Prof.	Sigm.Z/Sigm.Lit.	Cedim.Edom.
n.		daN/cm <sup>2</sup>	cm	%	cm
109	SLE rare	-0.8297	1830.0	18.801	-9.245
110	SLE rare	-0.8302	1830.0	18.813	-9.251
111	SLE rare	-0.8291	1830.0	18.796	-9.240
112	SLE rare	-0.8296	1830.0	18.808	-9.246
113	SLE rare	-0.8287	1830.0	18.793	-9.237
114	SLE rare	-0.8292	1830.0	18.805	-9.243
115	SLE rare	-0.8277	1830.0	18.785	-9.229
116	SLE rare	-0.8283	1830.0	18.797	-9.235
117	SLE rare	-0.8265	1830.0	18.774	-9.218
118	SLE rare	-0.8270	1830.0	18.786	-9.224
119	SLE rare	-0.8253	1830.0	18.764	-9.208
120	SLE rare	-0.8258	1830.0	18.777	-9.214
121	SLE rare	-0.8223	1830.0	18.740	-9.183
122	SLE rare	-0.8229	1830.0	18.752	-9.189
123	SLE rare	-0.8221	1830.0	18.739	-9.181
124	SLE rare	-0.8227	1830.0	18.751	-9.187
125	SLE rare	-0.8171	1830.0	18.697	-9.139
126	SLE rare	-0.8177	1830.0	18.709	-9.145
127	SLE rare	-0.8190	1830.0	18.713	-9.155

Progetto dell'impianto eolico denominato "Foggia" della potenza complessiva di 79,20 MW da realizzarsi nel Comune di Manfredonia (FG).

128	SLE rare	-0.8196	1830.0	18.725	-9.161
129	SLE rare	-0.8119	1830.0	18.654	-9.095
130	SLE rare	-0.8125	1830.0	18.666	-9.101
131	SLE freq	-0.8297	1830.0	18.801	-9.245
132	SLE freq	-0.8301	1830.0	18.812	-9.250
133	SLE freq	-0.8301	1830.0	18.810	-9.250
134	SLE freq	-0.8295	1830.0	18.799	-9.243
135	SLE freq	-0.8299	1830.0	18.809	-9.248
136	SLE freq	-0.8290	1830.0	18.795	-9.240
137	SLE freq	-0.8294	1830.0	18.805	-9.244
138	SLE freq	-0.8282	1830.0	18.789	-9.233
139	SLE freq	-0.8286	1830.0	18.798	-9.237
140	SLE freq	-0.8271	1830.0	18.780	-9.224
141	SLE freq	-0.8276	1830.0	18.790	-9.229
142	SLE freq	-0.8261	1830.0	18.771	-9.215
143	SLE freq	-0.8265	1830.0	18.781	-9.220
144	SLE q.p.	-0.8297	1830.0	18.801	-9.245
145	SLE q.p.	-0.8301	1830.0	18.810	-9.250

Cedimento massimo in cmb n. 110 = -9.251 cm

### Elemento Platea n. 173

Cmb.	Tipo	Car. Netto	Prof.	Sigm.Z/Sigm.Lit.	Cedim.Edom.
n.		daN/cm <sup>2</sup>	cm	%	cm

**PROJETTO engineering s.r.l.**  
società d'ingegneria

RELAZIONE STRUTTURE

Direttore Tecnico: ING. LEONARDO FILOTICO  
Cap. Soc. 119.000,00 € Codice Fiscale: 02658050733  
Partita Iva : 02658050733  
Sede Legale: Via dei Mille 5, 74024 Manduria - Taranto  
Sede Operativa: Z.I. Lotto 31, 74020 San Marzano di San Giuseppe - Taranto  
Tel 099 9574694 fax 099 2222834 mob. 3491735914



Progetto dell'impianto eolico denominato "Foggia" della potenza complessiva di 79,20 MW da realizzarsi nel Comune di Manfredonia (FG).

109	SLE rare	-0.8292	1730.0	19.252	-8.164
110	SLE rare	-0.8297	1730.0	19.265	-8.169
111	SLE rare	-0.8285	1730.0	19.246	-8.159
112	SLE rare	-0.8290	1730.0	19.259	-8.164
113	SLE rare	-0.8280	1730.0	19.242	-8.155
114	SLE rare	-0.8286	1730.0	19.255	-8.161
115	SLE rare	-0.8269	1730.0	19.233	-8.147
116	SLE rare	-0.8275	1730.0	19.245	-8.152
117	SLE rare	-0.8254	1730.0	19.220	-8.136
118	SLE rare	-0.8260	1730.0	19.232	-8.141
119	SLE rare	-0.8240	1730.0	19.207	-8.125
120	SLE rare	-0.8246	1730.0	19.220	-8.131
121	SLE rare	-0.8206	1730.0	19.177	-8.100
122	SLE rare	-0.8211	1730.0	19.190	-8.105
123	SLE rare	-0.8204	1730.0	19.175	-8.098
124	SLE rare	-0.8209	1730.0	19.188	-8.104
125	SLE rare	-0.8145	1730.0	19.124	-8.054
126	SLE rare	-0.8150	1730.0	19.136	-8.060
127	SLE rare	-0.8167	1730.0	19.143	-8.071
128	SLE rare	-0.8173	1730.0	19.156	-8.076
129	SLE rare	-0.8084	1730.0	19.071	-8.009
130	SLE rare	-0.8090	1730.0	19.083	-8.014
131	SLE freq	-0.8292	1730.0	19.252	-8.164

Progetto dell'impianto eolico denominato "Foggia" della potenza complessiva di 79,20 MW da realizzarsi nel Comune di Manfredonia (FG).

132	SLE freq	-0.8297	1730.0	19.264	-8.169
133	SLE freq	-0.8296	1730.0	19.263	-8.168
134	SLE freq	-0.8289	1730.0	19.250	-8.162
135	SLE freq	-0.8294	1730.0	19.260	-8.166
136	SLE freq	-0.8284	1730.0	19.246	-8.158
137	SLE freq	-0.8289	1730.0	19.256	-8.163
138	SLE freq	-0.8275	1730.0	19.237	-8.151
139	SLE freq	-0.8279	1730.0	19.247	-8.155
140	SLE freq	-0.8262	1730.0	19.227	-8.142
141	SLE freq	-0.8267	1730.0	19.237	-8.146
142	SLE freq	-0.8250	1730.0	19.216	-8.133
143	SLE freq	-0.8255	1730.0	19.226	-8.137
144	SLE q.p.	-0.8292	1730.0	19.252	-8.164
145	SLE q.p.	-0.8296	1730.0	19.263	-8.168

Cedimento massimo in cmb n. 110 = -8.169 cm

#### Elemento Platea n. 174

Cmb.	Tipo	Car. Netto	Prof.	Sigm.Z/Sigm.Lit.	Cedim.Edom.
n.		daN/cm <sup>2</sup>	cm	%	cm
109	SLE rare	-0.8287	1630.0	19.190	-6.750
110	SLE rare	-0.8292	1630.0	19.203	-6.755
111	SLE rare	-0.8279	1630.0	19.183	-6.745
112	SLE rare	-0.8285	1630.0	19.196	-6.750

**PROJETTO engineering s.r.l.**  
società d'ingegneria

Direttore Tecnico: ING. LEONARDO FILOTICO  
Cap. Soc. 119.000,00 € Codice Fiscale: 02658050733  
Partita Iva : 02658050733  
Sede Legale: Via dei Mille 5, 74024 Manduria - Taranto  
Sede Operativa: Z.I. Lotto 31, 74020 San Marzano di San Giuseppe - Taranto  
Tel 099 9574694 fax 099 2222834 mob. 3491735914

RELAZIONE STRUTTURE



Progetto dell'impianto eolico denominato "Foggia" della potenza complessiva di 79,20 MW da realizzarsi nel Comune di Manfredonia (FG).

113	SLE rare	-0.8274	1630.0	19.178	-6.742
114	SLE rare	-0.8279	1630.0	19.191	-6.747
115	SLE rare	-0.8261	1630.0	19.167	-6.735
116	SLE rare	-0.8267	1630.0	19.180	-6.739
117	SLE rare	-0.8244	1630.0	19.152	-6.724
118	SLE rare	-0.8250	1630.0	19.164	-6.729
119	SLE rare	-0.8228	1630.0	19.137	-6.715
120	SLE rare	-0.8234	1630.0	19.150	-6.719
121	SLE rare	-0.8189	1630.0	19.102	-6.691
122	SLE rare	-0.8194	1630.0	19.115	-6.695
123	SLE rare	-0.8186	1630.0	19.100	-6.689
124	SLE rare	-0.8192	1630.0	19.112	-6.693
125	SLE rare	-0.8119	1630.0	19.039	-6.648
126	SLE rare	-0.8124	1630.0	19.052	-6.653
127	SLE rare	-0.8145	1630.0	19.062	-6.664
128	SLE rare	-0.8150	1630.0	19.075	-6.668
129	SLE rare	-0.8050	1630.0	18.977	-6.606
130	SLE rare	-0.8055	1630.0	18.990	-6.611
131	SLE freq	-0.8287	1630.0	19.190	-6.750
132	SLE freq	-0.8292	1630.0	19.202	-6.754
133	SLE freq	-0.8291	1630.0	19.200	-6.754
134	SLE freq	-0.8284	1630.0	19.188	-6.749
135	SLE freq	-0.8289	1630.0	19.198	-6.752

Progetto dell'impianto eolico denominato "Foggia" della potenza complessiva di 79,20 MW da realizzarsi nel Comune di Manfredonia (FG).

136	SLE freq	-0.8279	1630.0	19.183	-6.745
137	SLE freq	-0.8283	1630.0	19.193	-6.749
138	SLE freq	-0.8267	1630.0	19.173	-6.738
139	SLE freq	-0.8272	1630.0	19.183	-6.742
140	SLE freq	-0.8253	1630.0	19.160	-6.730
141	SLE freq	-0.8258	1630.0	19.170	-6.733
142	SLE freq	-0.8240	1630.0	19.148	-6.721
143	SLE freq	-0.8244	1630.0	19.158	-6.725
144	SLE q.p.	-0.8287	1630.0	19.190	-6.750
145	SLE q.p.	-0.8291	1630.0	19.200	-6.754

Cedimento massimo in cmb n. 110 = -6.755 cm

#### Elemento Platea n. 175

Cmb. n.	Tipo	Car. Netto daN/cm <sup>2</sup>	Prof. cm	Sigm.Z/Sigm.Lit. %	Cedim.Edom. cm
109	SLE rare	-0.8309	1930.0	19.805	-10.840
110	SLE rare	-0.8315	1930.0	19.818	-10.847
111	SLE rare	-0.8309	1930.0	19.805	-10.840
112	SLE rare	-0.8315	1930.0	19.818	-10.847
113	SLE rare	-0.8309	1930.0	19.805	-10.840
114	SLE rare	-0.8315	1930.0	19.818	-10.847
115	SLE rare	-0.8309	1930.0	19.805	-10.840
116	SLE rare	-0.8315	1930.0	19.818	-10.847



Progetto dell'impianto eolico denominato "Foggia" della potenza complessiva di 79,20 MW da realizzarsi nel Comune di Manfredonia (FG).

117	SLE rare	-0.8309	1930.0	19.805	-10.840
118	SLE rare	-0.8315	1930.0	19.818	-10.847
119	SLE rare	-0.8309	1930.0	19.805	-10.840
120	SLE rare	-0.8315	1930.0	19.818	-10.847
121	SLE rare	-0.8309	1930.0	19.805	-10.840
122	SLE rare	-0.8315	1930.0	19.818	-10.847
123	SLE rare	-0.8309	1930.0	19.805	-10.840
124	SLE rare	-0.8315	1930.0	19.818	-10.847
125	SLE rare	-0.8309	1930.0	19.805	-10.840
126	SLE rare	-0.8315	1930.0	19.818	-10.847
127	SLE rare	-0.8309	1930.0	19.805	-10.840
128	SLE rare	-0.8315	1930.0	19.818	-10.847
129	SLE rare	-0.8309	1930.0	19.805	-10.840
130	SLE rare	-0.8315	1930.0	19.818	-10.847
131	SLE freq	-0.8309	1930.0	19.805	-10.840
132	SLE freq	-0.8314	1930.0	19.817	-10.846
133	SLE freq	-0.8314	1930.0	19.815	-10.845
134	SLE freq	-0.8309	1930.0	19.805	-10.840
135	SLE freq	-0.8314	1930.0	19.815	-10.845
136	SLE freq	-0.8309	1930.0	19.805	-10.840
137	SLE freq	-0.8314	1930.0	19.815	-10.845
138	SLE freq	-0.8309	1930.0	19.805	-10.840
139	SLE freq	-0.8314	1930.0	19.815	-10.845

866

Progetto dell'impianto eolico denominato "Foggia" della potenza complessiva di 79,20 MW da realizzarsi nel Comune di Manfredonia (FG).

140	SLE freq	-0.8309	1930.0	19.805	-10.840
141	SLE freq	-0.8314	1930.0	19.815	-10.845
142	SLE freq	-0.8309	1930.0	19.805	-10.840
143	SLE freq	-0.8314	1930.0	19.815	-10.845
144	SLE q.p.	-0.8309	1930.0	19.805	-10.840
145	SLE q.p.	-0.8314	1930.0	19.815	-10.845

Cedimento massimo in cmb n. 110 = -10.847 cm

### Elemento Platea n. 176

Cmb.	Tipo	Car. Netto	Prof.	Sigm.Z/Sigm.Lit.	Cedim.Edom.
n.		daN/cm <sup>2</sup>	cm	%	cm
109	SLE rare	-0.8306	1930.0	19.056	-10.568
110	SLE rare	-0.8311	1930.0	19.069	-10.575
111	SLE rare	-0.8306	1930.0	19.056	-10.568
112	SLE rare	-0.8311	1930.0	19.069	-10.575
113	SLE rare	-0.8306	1930.0	19.056	-10.568
114	SLE rare	-0.8311	1930.0	19.069	-10.575
115	SLE rare	-0.8306	1930.0	19.056	-10.568
116	SLE rare	-0.8311	1930.0	19.069	-10.575
117	SLE rare	-0.8306	1930.0	19.056	-10.568
118	SLE rare	-0.8311	1930.0	19.069	-10.575
119	SLE rare	-0.8306	1930.0	19.056	-10.568
120	SLE rare	-0.8311	1930.0	19.069	-10.575

Progetto dell'impianto eolico denominato "Foggia" della potenza complessiva di 79,20 MW da realizzarsi nel Comune di Manfredonia (FG).

121	SLE rare	-0.8306	1930.0	19.056	-10.568
122	SLE rare	-0.8311	1930.0	19.069	-10.575
123	SLE rare	-0.8306	1930.0	19.056	-10.568
124	SLE rare	-0.8311	1930.0	19.069	-10.575
125	SLE rare	-0.8306	1930.0	19.056	-10.568
126	SLE rare	-0.8311	1930.0	19.069	-10.575
127	SLE rare	-0.8306	1930.0	19.056	-10.568
128	SLE rare	-0.8311	1930.0	19.069	-10.575
129	SLE rare	-0.8306	1930.0	19.056	-10.568
130	SLE rare	-0.8311	1930.0	19.069	-10.575
131	SLE freq	-0.8306	1930.0	19.056	-10.568
132	SLE freq	-0.8311	1930.0	19.067	-10.574
133	SLE freq	-0.8310	1930.0	19.066	-10.573
134	SLE freq	-0.8306	1930.0	19.056	-10.568
135	SLE freq	-0.8310	1930.0	19.066	-10.573
136	SLE freq	-0.8306	1930.0	19.056	-10.568
137	SLE freq	-0.8310	1930.0	19.066	-10.573
138	SLE freq	-0.8306	1930.0	19.056	-10.568
139	SLE freq	-0.8310	1930.0	19.066	-10.573
140	SLE freq	-0.8306	1930.0	19.056	-10.568
141	SLE freq	-0.8310	1930.0	19.066	-10.573
142	SLE freq	-0.8306	1930.0	19.056	-10.568
143	SLE freq	-0.8310	1930.0	19.066	-10.573

868

Progetto dell'impianto eolico denominato "Foggia" della potenza complessiva di 79,20 MW da realizzarsi nel Comune di Manfredonia (FG).

144	SLE q.p.	-0.8306	1930.0	19.056	-10.568
145	SLE q.p.	-0.8310	1930.0	19.066	-10.573

Cedimento massimo in cmb n. 112 = -10.575 cm

**Elemento Platea n. 177**

Cmb. n.	Tipo	Car. Netto daN/cm <sup>2</sup>	Prof. cm	Sigm.Z/Sigm.Lit. %	Cedim.Edom. cm
109	SLE rare	-0.8302	1930.0	18.045	-10.159
110	SLE rare	-0.8307	1930.0	18.057	-10.166
111	SLE rare	-0.8302	1930.0	18.045	-10.159
112	SLE rare	-0.8307	1930.0	18.057	-10.166
113	SLE rare	-0.8302	1930.0	18.045	-10.159
114	SLE rare	-0.8307	1930.0	18.057	-10.166
115	SLE rare	-0.8302	1930.0	18.045	-10.159
116	SLE rare	-0.8307	1930.0	18.057	-10.166
117	SLE rare	-0.8302	1930.0	18.045	-10.159
118	SLE rare	-0.8307	1930.0	18.057	-10.166
119	SLE rare	-0.8302	1930.0	18.045	-10.159
120	SLE rare	-0.8307	1930.0	18.057	-10.166
121	SLE rare	-0.8302	1930.0	18.045	-10.159
122	SLE rare	-0.8307	1930.0	18.057	-10.166
123	SLE rare	-0.8302	1930.0	18.045	-10.159
124	SLE rare	-0.8307	1930.0	18.057	-10.166



Progetto dell'impianto eolico denominato "Foggia" della potenza complessiva di 79,20 MW da realizzarsi nel Comune di Manfredonia (FG).

125	SLE rare	-0.8302	1930.0	18.045	-10.159
126	SLE rare	-0.8307	1930.0	18.057	-10.166
127	SLE rare	-0.8302	1930.0	18.045	-10.159
128	SLE rare	-0.8307	1930.0	18.057	-10.166
129	SLE rare	-0.8302	1930.0	18.045	-10.159
130	SLE rare	-0.8307	1930.0	18.057	-10.166
131	SLE freq	-0.8302	1930.0	18.045	-10.159
132	SLE freq	-0.8306	1930.0	18.055	-10.165
133	SLE freq	-0.8306	1930.0	18.054	-10.164
134	SLE freq	-0.8302	1930.0	18.045	-10.159
135	SLE freq	-0.8306	1930.0	18.054	-10.164
136	SLE freq	-0.8302	1930.0	18.045	-10.159
137	SLE freq	-0.8306	1930.0	18.054	-10.164
138	SLE freq	-0.8302	1930.0	18.045	-10.159
139	SLE freq	-0.8306	1930.0	18.054	-10.164
140	SLE freq	-0.8302	1930.0	18.045	-10.159
141	SLE freq	-0.8306	1930.0	18.054	-10.164
142	SLE freq	-0.8302	1930.0	18.045	-10.159
143	SLE freq	-0.8306	1930.0	18.054	-10.164
144	SLE q.p.	-0.8302	1930.0	18.045	-10.159
145	SLE q.p.	-0.8306	1930.0	18.054	-10.164

Cedimento massimo in cmb n. 112 = -10.166 cm

Progetto dell'impianto eolico denominato "Foggia" della potenza complessiva di 79,20 MW da realizzarsi nel Comune di Manfredonia (FG).

### Elemento Platea n. 178

Cmb.	Tipo	Car. Netto	Prof.	Sigm.Z/Sigm.Lit.	Cedim.Edom.
n.		daN/cm <sup>2</sup>	cm	%	cm
109	SLE rare	-0.8297	1830.0	18.884	-9.280
110	SLE rare	-0.8303	1830.0	18.896	-9.286
111	SLE rare	-0.8297	1830.0	18.884	-9.280
112	SLE rare	-0.8303	1830.0	18.896	-9.286
113	SLE rare	-0.8297	1830.0	18.884	-9.280
114	SLE rare	-0.8303	1830.0	18.896	-9.286
115	SLE rare	-0.8297	1830.0	18.884	-9.280
116	SLE rare	-0.8303	1830.0	18.896	-9.286
117	SLE rare	-0.8297	1830.0	18.884	-9.280
118	SLE rare	-0.8303	1830.0	18.896	-9.286
119	SLE rare	-0.8297	1830.0	18.884	-9.280
120	SLE rare	-0.8303	1830.0	18.896	-9.286
121	SLE rare	-0.8297	1830.0	18.884	-9.280
122	SLE rare	-0.8303	1830.0	18.896	-9.286
123	SLE rare	-0.8297	1830.0	18.884	-9.280
124	SLE rare	-0.8303	1830.0	18.896	-9.286
125	SLE rare	-0.8297	1830.0	18.884	-9.280
126	SLE rare	-0.8303	1830.0	18.896	-9.286
127	SLE rare	-0.8297	1830.0	18.884	-9.280
128	SLE rare	-0.8303	1830.0	18.896	-9.286

871

Progetto dell'impianto eolico denominato "Foggia" della potenza complessiva di 79,20 MW da realizzarsi nel Comune di Manfredonia (FG).

129	SLE rare	-0.8297	1830.0	18.884	-9.280
130	SLE rare	-0.8303	1830.0	18.896	-9.286
131	SLE freq	-0.8297	1830.0	18.884	-9.280
132	SLE freq	-0.8302	1830.0	18.895	-9.285
133	SLE freq	-0.8301	1830.0	18.894	-9.285
134	SLE freq	-0.8297	1830.0	18.884	-9.280
135	SLE freq	-0.8301	1830.0	18.894	-9.285
136	SLE freq	-0.8297	1830.0	18.884	-9.280
137	SLE freq	-0.8301	1830.0	18.894	-9.285
138	SLE freq	-0.8297	1830.0	18.884	-9.280
139	SLE freq	-0.8301	1830.0	18.894	-9.285
140	SLE freq	-0.8297	1830.0	18.884	-9.280
141	SLE freq	-0.8301	1830.0	18.894	-9.285
142	SLE freq	-0.8297	1830.0	18.884	-9.280
143	SLE freq	-0.8301	1830.0	18.894	-9.285
144	SLE q.p.	-0.8297	1830.0	18.884	-9.280
145	SLE q.p.	-0.8301	1830.0	18.894	-9.285

Cedimento massimo in cmb n. 110 = -9.286 cm

#### Elemento Platea n. 179

Cmb.	Tipo	Car. Netto	Prof.	Sigm.Z/Sigm.Lit.	Cedim.Edom.
n.		daN/cm <sup>2</sup>	cm	%	cm
109	SLE rare	-0.8293	1730.0	19.325	-8.197

**PROJETTO engineering s.r.l.**  
società d'ingegneria

RELAZIONE STRUTTURE

Direttore Tecnico: ING. LEONARDO FILOTICO  
Cap. Soc. 119.000,00 € Codice Fiscale: 02658050733  
Partita Iva : 02658050733  
Sede Legale: Via dei Mille 5, 74024 Manduria - Taranto  
Sede Operativa: Z.I. Lotto 31, 74020 San Marzano di San Giuseppe - Taranto  
Tel 099 9574694 fax 099 2222834 mob. 3491735914



Progetto dell'impianto eolico denominato "Foggia" della potenza complessiva di 79,20 MW da realizzarsi nel Comune di Manfredonia (FG).

110	SLE rare	-0.8298	1730.0	19.338	-8.202
111	SLE rare	-0.8293	1730.0	19.325	-8.197
112	SLE rare	-0.8298	1730.0	19.338	-8.202
113	SLE rare	-0.8293	1730.0	19.325	-8.197
114	SLE rare	-0.8298	1730.0	19.338	-8.202
115	SLE rare	-0.8293	1730.0	19.325	-8.197
116	SLE rare	-0.8298	1730.0	19.338	-8.202
117	SLE rare	-0.8293	1730.0	19.325	-8.197
118	SLE rare	-0.8298	1730.0	19.338	-8.202
119	SLE rare	-0.8293	1730.0	19.325	-8.197
120	SLE rare	-0.8298	1730.0	19.338	-8.202
121	SLE rare	-0.8293	1730.0	19.325	-8.197
122	SLE rare	-0.8298	1730.0	19.338	-8.202
123	SLE rare	-0.8293	1730.0	19.325	-8.197
124	SLE rare	-0.8298	1730.0	19.338	-8.202
125	SLE rare	-0.8293	1730.0	19.325	-8.197
126	SLE rare	-0.8298	1730.0	19.338	-8.202
127	SLE rare	-0.8293	1730.0	19.325	-8.197
128	SLE rare	-0.8298	1730.0	19.338	-8.202
129	SLE rare	-0.8293	1730.0	19.325	-8.197
130	SLE rare	-0.8298	1730.0	19.338	-8.202
131	SLE freq	-0.8293	1730.0	19.325	-8.197
132	SLE freq	-0.8297	1730.0	19.336	-8.202



Progetto dell'impianto eolico denominato "Foggia" della potenza complessiva di 79,20 MW da realizzarsi nel Comune di Manfredonia (FG).

133	SLE freq	-0.8297	1730.0	19.335	-8.201
134	SLE freq	-0.8293	1730.0	19.325	-8.197
135	SLE freq	-0.8297	1730.0	19.335	-8.201
136	SLE freq	-0.8293	1730.0	19.325	-8.197
137	SLE freq	-0.8297	1730.0	19.335	-8.201
138	SLE freq	-0.8293	1730.0	19.325	-8.197
139	SLE freq	-0.8297	1730.0	19.335	-8.201
140	SLE freq	-0.8293	1730.0	19.325	-8.197
141	SLE freq	-0.8297	1730.0	19.335	-8.201
142	SLE freq	-0.8293	1730.0	19.325	-8.197
143	SLE freq	-0.8297	1730.0	19.335	-8.201
144	SLE q.p.	-0.8293	1730.0	19.325	-8.197
145	SLE q.p.	-0.8297	1730.0	19.335	-8.201

Cedimento massimo in cmb n. 110 = -8.202 cm

### Elemento Platea n. 180

Cmb.	Tipo	Car. Netto	Prof.	Sigm.Z/Sigm.Lit.	Cedim.Edom.
n.		daN/cm <sup>2</sup>	cm	%	cm
109	SLE rare	-0.8288	1630.0	19.236	-6.775
110	SLE rare	-0.8294	1630.0	19.248	-6.780
111	SLE rare	-0.8288	1630.0	19.236	-6.775
112	SLE rare	-0.8294	1630.0	19.248	-6.780
113	SLE rare	-0.8288	1630.0	19.236	-6.775

**PROJETTO engineering s.r.l.**  
società d'ingegneria

RELAZIONE STRUTTURE

Direttore Tecnico: ING. LEONARDO FILOTICO  
Cap. Soc. 119.000,00 € Codice Fiscale: 02658050733  
Partita Iva : 02658050733  
Sede Legale: Via dei Mille 5, 74024 Manduria - Taranto  
Sede Operativa: Z.I. Lotto 31, 74020 San Marzano di San Giuseppe - Taranto  
Tel 099 9574694 fax 099 2222834 mob. 3491735914



Progetto dell'impianto eolico denominato "Foggia" della potenza complessiva di 79,20 MW da realizzarsi nel Comune di Manfredonia (FG).

114	SLE rare	-0.8294	1630.0	19.248	-6.780
115	SLE rare	-0.8288	1630.0	19.236	-6.775
116	SLE rare	-0.8294	1630.0	19.248	-6.780
117	SLE rare	-0.8288	1630.0	19.236	-6.775
118	SLE rare	-0.8294	1630.0	19.248	-6.780
119	SLE rare	-0.8288	1630.0	19.236	-6.775
120	SLE rare	-0.8294	1630.0	19.248	-6.780
121	SLE rare	-0.8288	1630.0	19.236	-6.775
122	SLE rare	-0.8294	1630.0	19.248	-6.780
123	SLE rare	-0.8288	1630.0	19.236	-6.775
124	SLE rare	-0.8294	1630.0	19.248	-6.780
125	SLE rare	-0.8288	1630.0	19.236	-6.775
126	SLE rare	-0.8294	1630.0	19.248	-6.780
127	SLE rare	-0.8288	1630.0	19.236	-6.775
128	SLE rare	-0.8294	1630.0	19.248	-6.780
129	SLE rare	-0.8288	1630.0	19.236	-6.775
130	SLE rare	-0.8294	1630.0	19.248	-6.780
131	SLE freq	-0.8288	1630.0	19.236	-6.775
132	SLE freq	-0.8293	1630.0	19.247	-6.779
133	SLE freq	-0.8292	1630.0	19.246	-6.779
134	SLE freq	-0.8288	1630.0	19.236	-6.775
135	SLE freq	-0.8292	1630.0	19.246	-6.779
136	SLE freq	-0.8288	1630.0	19.236	-6.775

875

**PROJETTO engineering s.r.l.**  
società d'ingegneria

RELAZIONE STRUTTURE

Direttore Tecnico: ING. LEONARDO FILOTICO  
Cap. Soc. 119.000,00 € Codice Fiscale: 02658050733  
Partita Iva : 02658050733  
Sede Legale: Via dei Mille 5, 74024 Manduria - Taranto  
Sede Operativa: Z.I. Lotto 31, 74020 San Marzano di San Giuseppe - Taranto  
Tel 099 9574694 fax 099 2222834 mob. 3491735914



Progetto dell'impianto eolico denominato "Foggia" della potenza complessiva di 79,20 MW da realizzarsi nel Comune di Manfredonia (FG).

---

137	SLE freq	-0.8292	1630.0	19.246	-6.779
138	SLE freq	-0.8288	1630.0	19.236	-6.775
139	SLE freq	-0.8292	1630.0	19.246	-6.779
140	SLE freq	-0.8288	1630.0	19.236	-6.775
141	SLE freq	-0.8292	1630.0	19.246	-6.779
142	SLE freq	-0.8288	1630.0	19.236	-6.775
143	SLE freq	-0.8292	1630.0	19.246	-6.779
144	SLE q.p.	-0.8288	1630.0	19.236	-6.775
145	SLE q.p.	-0.8292	1630.0	19.246	-6.779

Cedimento massimo in cmb n. 110 = -6.780 cm

876

---

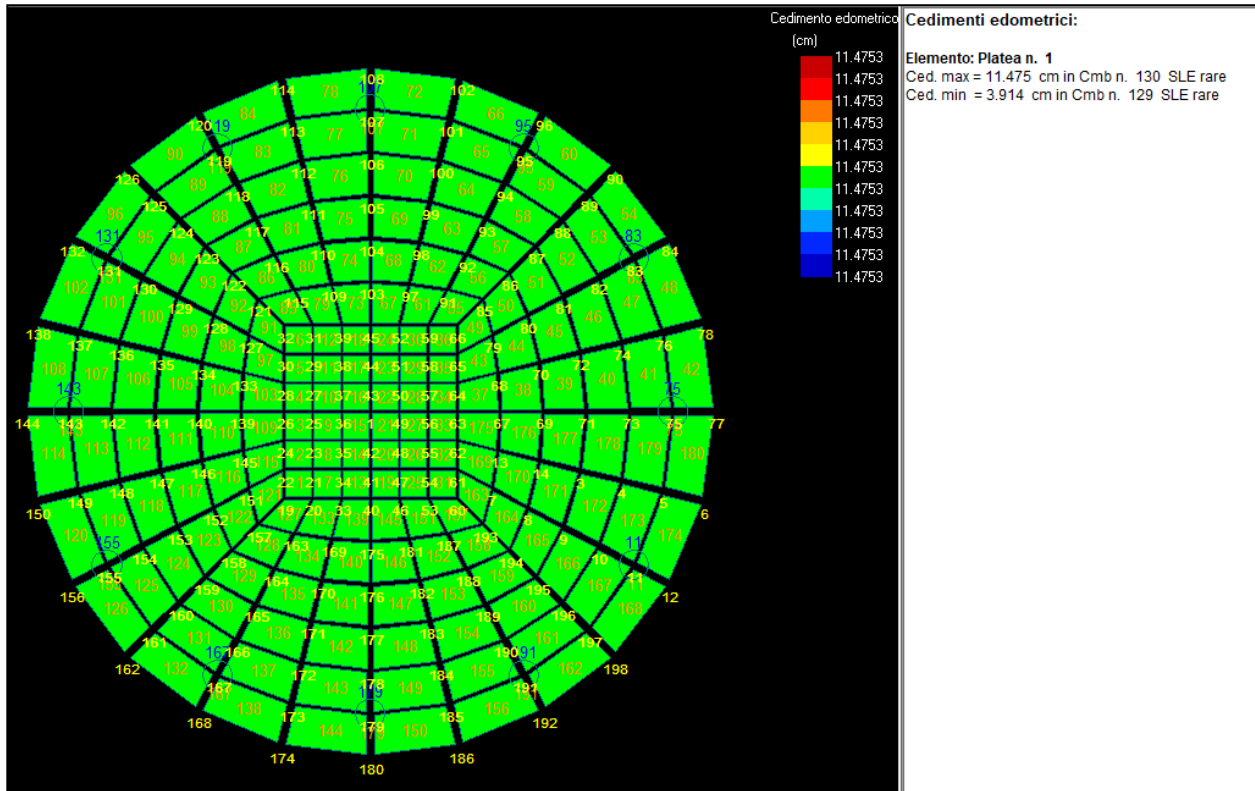
**PROJETTO engineering s.r.l.**  
**società d'ingegneria**

**RELAZIONE STRUTTURE**

Direttore Tecnico: ING. LEONARDO FILOTICO  
Cap. Soc. 119.000,00 € Codice Fiscale: 02658050733  
Partita Iva : 02658050733  
Sede Legale: Via dei Mille 5, 74024 Manduria - Taranto  
Sede Operativa: Z.I. Lotto 31, 74020 San Marzano di San Giuseppe - Taranto  
Tel 099 9574694 fax 099 2222834 mob. 3491735914



Progetto dell'impianto eolico denominato "Foggia" della potenza complessiva di 79,20 MW da realizzarsi nel Comune di Manfredonia (FG).



877

**CEDIMENTI EDOMETRICI – Valore massimo**

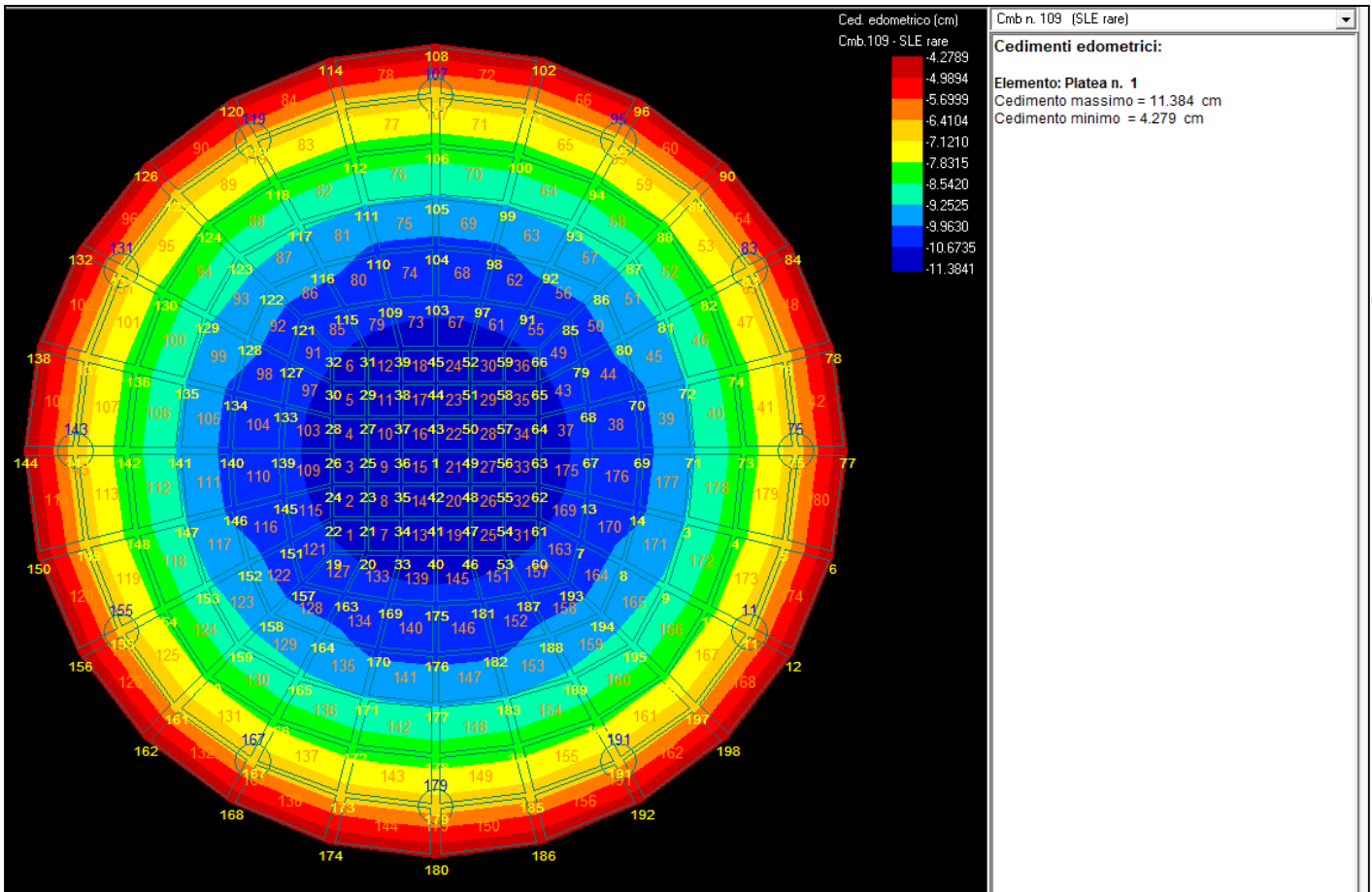
**PROJETTO engineering s.r.l.**  
**società d'ingegneria**

**RELAZIONE STRUTTURE**

Direttore Tecnico: ING. LEONARDO FILOTICO  
 Cap. Soc. 119.000,00 € Codice Fiscale: 02658050733  
 Partita Iva : 02658050733  
 Sede Legale: Via dei Mille 5, 74024 Manduria - Taranto  
 Sede Operativa: Z.I. Lotto 31, 74020 San Marzano di San Giuseppe - Taranto  
 Tel 099 9574694 fax 099 2222834 mob. 3491735914



Progetto dell'impianto eolico denominato "Foggia" della potenza complessiva di 79,20 MW da realizzarsi nel Comune di Manfredonia (FG).



MAPPA CEDIMENTI EDOMETRICI

**PROJETTO engineering s.r.l.**  
società d'ingegneria

RELAZIONE STRUTTURE

Direttore Tecnico: ING. LEONARDO FILOTICO  
Cap. Soc. 119.000,00 € Codice Fiscale: 02658050733  
Partita Iva : 02658050733  
Sede Legale: Via dei Mille 5, 74024 Manduria - Taranto  
Sede Operativa: Z.I. Lotto 31, 74020 San Marzano di San Giuseppe - Taranto  
Tel 099 9574694 fax 099 2222834 mob. 3491735914



SR EN ISO 9001:2015  
Certificate No. Q204

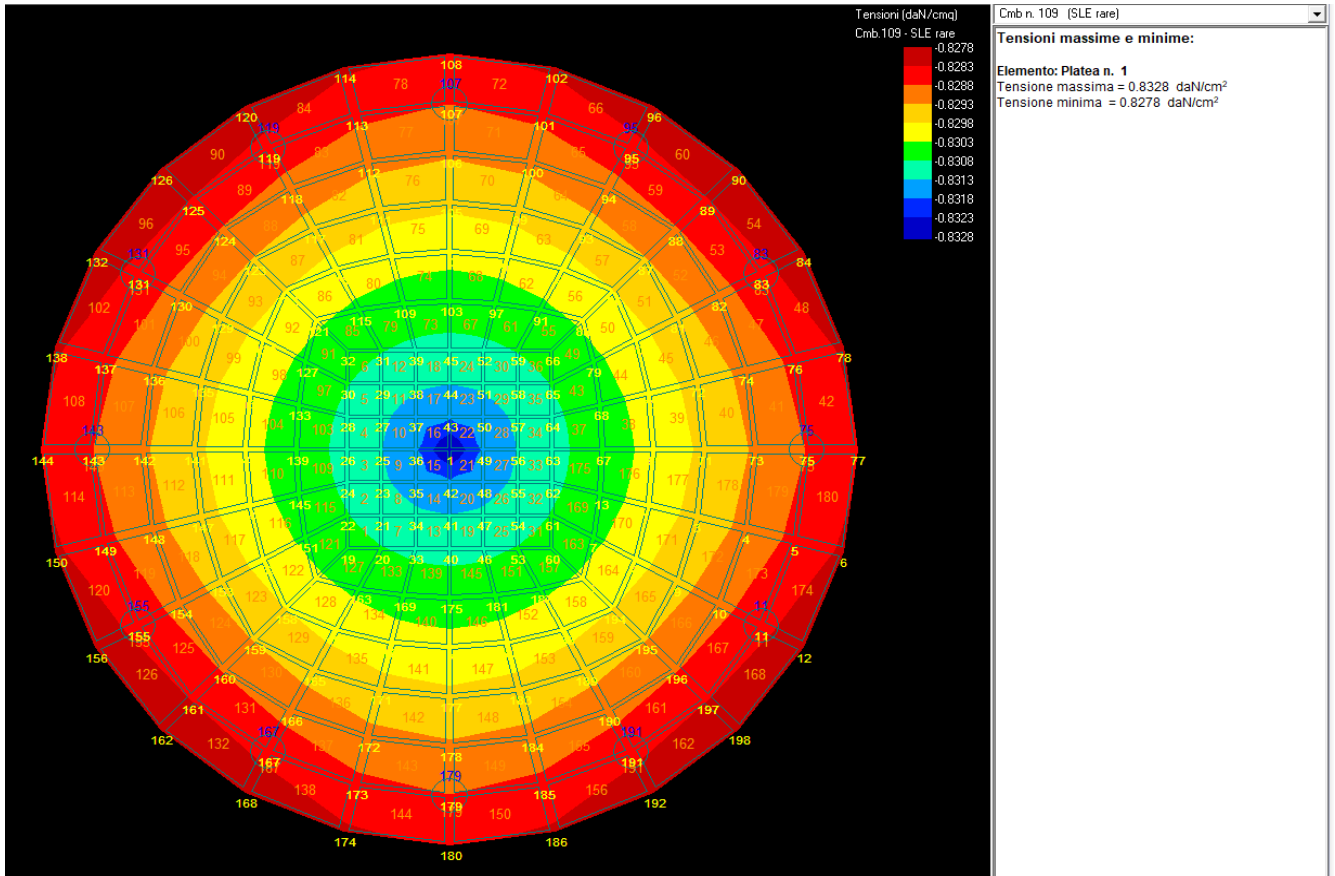


SR EN ISO 14001:2015  
Certificate No. E145



SR EN ISO 45001:2018  
Certificate No. OH597

Progetto dell'impianto eolico denominato "Foggia" della potenza complessiva di 79,20 MW da realizzarsi nel Comune di Manfredonia (FG).



MAPPA TENSIONI

### 5.1.25 RELAZIONE GEOTECNICA E DELLE FONDAZIONI profonde

**PROJETTO engineering s.r.l.**  
società d'ingegneria

Direttore Tecnico: ING. LEONARDO FILOTICO  
Cap. Soc. 119.000,00 € Codice Fiscale: 02658050733  
Partita Iva : 02658050733  
Sede Legale: Via dei Mille 5, 74024 Manduria - Taranto  
Sede Operativa: Z.I. Lotto 31, 74020 San Marzano di San Giuseppe - Taranto  
Tel 099 9574694 fax 099 2222834 mob. 3491735914

RELAZIONE STRUTTURE



SR EN ISO 9001:2015  
Certificate No. Q204

SR EN ISO 14001:2015  
Certificate No. E145

SR EN ISO 45001:2018  
Certificate No. OH597

## NORMATIVE DI RIFERIMENTO

In quanto di seguito riportato viene fatto esplicito riferimento alle seguenti Normative:

880

- **LEGGE n° 64 del 02/02/1974.** "Provvedimenti per le costruzioni, con particolari prescrizioni per le zone sismiche.";
- **D.M. LL.PP. del 11/03/1988.** "Norme tecniche riguardanti le indagini sui terreni e sulle rocce, la stabilità dei pendii naturali e delle scarpate, i criteri generali e le prescrizioni per la progettazione, l'esecuzione e il collaudo delle opere di sostegno delle terre e delle opere di fondazione.";
- **D.M. LL.PP. del 16/01/1996.** "Norme tecniche per le costruzioni in zone sismiche.";
- **Circolare Ministeriale LL.PP. n° 65/AA.GG. del 10/04/1997.** "Istruzioni per l'applicazione delle "Norme Tecniche per le costruzioni in zone sismiche" di cui al D.M. 16/01/1996.";
- **Eurocodice 1 - Parte 1** - "Basi di calcolo ed azioni sulle strutture - Basi di calcolo -.";
- **Eurocodice 7 - Parte 1** - "Progettazione geotecnica - Regole generali -.";
- **Eurocodice 8 - Parte 5** - "Indicazioni progettuali per la resistenza sismica delle strutture - Fondazioni, strutture di contenimento ed aspetti geotecnici -.";
- **D.M. 17/01/2018 - NUOVE NORME TECNICHE PER LE COSTRUZIONI**
- **Circolare n. 7 del 21/01/2019**

## INDAGINI IN SITO E CARATTERIZZAZIONE GEOTECNICA DEI TERRENI DI FONDAZIONE

La finalità della presente relazione è quella di definire il comportamento meccanico del volume di terreno (volume significativo) influenzato direttamente o indirettamente dalla costruzione di un manufatto e che a sua

volta influenza il comportamento strutturale del manufatto stesso. Di seguito si illustrano i risultati delle indagini geologiche eseguite, nonché l'interpretazione dei risultati ottenuti. Dal quadro generale in tal modo scaturito si definiscono le caratteristiche della fondazione da adottare ed il modello da utilizzare per le elaborazioni relative alla interazione sovrastruttura-fondazione e fondazione-terreno.

Di seguito si riportano alcuni cenni teorici relativi alle modalità di calcolo implementate e la descrizione della simbologia adottata nei tabulati.

## DETERMINAZIONE DELLA PORTANZA VERTICALE DI FONDAZIONI PROFONDE

Per la determinazione della portanza verticale di fondazioni profonde si fa riferimento a due contributi: la "portanza di punta" e la "portanza per attrito laterale". Queste due componenti in genere sono calcolate in maniera autonoma dato che risulta molto difficoltoso, tranne che in poche situazioni, stabilire quanta parte del carico è assorbita dall'attrito laterale e quanta dalla resistenza alla punta. Nel seguito, ai fini del calcolo della portanza verticale, si assumeranno le seguenti espressioni generali valide per il caso di palo soggetto a compressione e per il caso di palo soggetto a trazione (nel calcolo della portanza verticale è possibile tenere in conto tutti o solo uno dei contributi su definiti):

$$Q_C = \frac{Q_P}{\eta_P} + \frac{Q_L}{\eta_L} - W_{ATT.NEG.} - W_P \quad (\text{caso di palo in compressione}) \quad Q_T$$
$$= \frac{Q_L}{\eta_L} + W_P \quad (\text{caso di palo in trazione})$$

dove i simboli su riportati hanno il seguente significato:

- $Q_C$  resistenza a compressione del palo
- $Q_T$  resistenza a trazione del palo
- $Q_P$  carico limite verticale alla punta del palo
- $Q_L$  carico limite verticale lungo la superficie laterale del palo
- $W_{ATT.NEG.}$  attrito negativo agente sul palo
- $W_P$  peso totale del palo



Progetto dell'impianto eolico denominato "Foggia" della potenza complessiva di 79,20 MW da realizzarsi nel Comune di Manfredonia (FG).

□□□□ coefficiente di sicurezza per carico limite verticale alla punta del palo

□□□□ coefficiente di sicurezza per carico limite verticale lungo la superficie laterale del palo

I valori del carico limite verticale alla punta del palo " $Q_P$ " e del carico limite verticale lungo la superficie laterale del palo " $Q_L$ " sono determinati con le note "formule statiche". Queste esprimono i valori di cui sopra in funzione della geometria del palo, delle caratteristiche geotecniche del terreno in cui è immerso, della modalità esecutiva e dell'interfaccia palo-terreno.

Di seguito si illustrano le metodologie con le quali saranno determinati i valori prima citati; è necessario tenere presente che tali metodi sono riferiti al calcolo del "singolo palo" e per estendere tale modalità computazione al caso di "pali in gruppo" si farà ricorso ai "coefficienti d'efficienza", in questo modo si potrà tenere in debito conto l'interferenza reciproca che i pali esercitano.

## CARICO LIMITE VERTICALE ALLA PUNTA DEL PALO

Il valore del carico limite verticale alla punta del palo, indipendentemente dal metodo utilizzato per la sua determinazione, è condizionato dalla modalità esecutiva. Esso varia notevolmente a seconda che il palo sia del tipo "infisso" o "trivellato" poiché le caratteristiche fisico-meccaniche del terreno circostante il palo variano in seguito alle operazioni d'installazione. Di conseguenza, per tenere conto della modalità esecutiva nel calcolo dei coefficienti di portanza, si propone di modificare il valore dell'angolo di resistenza a taglio secondo quanto suggerito da Kishida (1967):

$$\phi_{cor} = \frac{\phi + 40}{2} \quad (\text{per pali infissi}) \quad \phi_{cor} = \phi - 3^\circ \quad (\text{per pali trivellati})$$

Con la correzione di cui sopra si determineranno i fattori adimensionali di portanza che sono presenti nella relazione per la determinazione del carico limite verticale alla punta che assume la seguente espressione:

$$Q_P = A_P \cdot (q_P \cdot N_q^* + c \cdot N_c^*)$$

dove i simboli su riportati hanno il seguente significato:

-  $A_P$  superficie portante efficace della punta del palo

Progetto dell'impianto eolico denominato "Foggia" della potenza complessiva di 79,20 MW da realizzarsi nel Comune di Manfredonia (FG).

- $q_p$  pressione del terreno presente alla punta del palo
- $c$  coesione del terreno alla punta del palo (nel caso di condizione non drenata  $c = c_u$ )
- $N_q^*, N_c^*$  fattori adimensionali di portanza funzione dell'angolo d'attrito interno  $\phi$  del terreno già corretti

In letteratura esistono diverse formulazioni per il calcolo dei fattori adimensionali di portanza, di seguito si riportano quelle che sono state implementate:

**Formulazione di Meyerhof per base poggiate su terreni sciolti (1951)**

se  $\phi \neq 0$  (condizione drenata) si ha:

$$N_q = \text{tg}^2\left(\frac{\pi}{4} + \frac{\phi}{2}\right) \cdot e^{\pi \cdot \text{tg}(\phi)} \quad N_c = (N_q - 1) \cdot \text{ctg}(\phi)$$

$$s_q = 1 + 0.1 \cdot \text{tg}^2\left(\frac{\pi}{4} + \frac{\phi}{2}\right) \quad s_c = 1 + 0.2 \cdot \text{tg}^2\left(\frac{\pi}{4} + \frac{\phi}{2}\right) \quad \text{(fattori di forma)}$$

$$d_q = 1 + 0.1 \cdot \frac{L}{D} \cdot \sqrt{\text{tg}^2\left(\frac{\pi}{4} + \frac{\phi}{2}\right)} \quad d_c = 1 + 0.2 \cdot \frac{L}{D} \cdot \sqrt{\text{tg}^2\left(\frac{\pi}{4} + \frac{\phi}{2}\right)} \quad \text{(fattori d'approfondimento)}$$

$$N_q^* = N_q \cdot s_q \cdot d_q \quad N_c^* = N_c \cdot s_c \cdot d_c$$

se  $\phi = 0$  (condizione non drenata) si ha:

$$N_q = 1.00 \quad N_c = \pi + 2$$

$$s_q = 1.00 \quad s_c = 1.20 \quad \text{(fattori di forma)}$$

$$d_q = 1.00 \quad d_c = 1 + 0.2 \cdot \frac{L}{D} \quad \text{(fattori d'approfondimento)}$$

$$N_q^* = N_q \cdot s_q \cdot d_q \quad N_c^* = N_c \cdot s_c \cdot d_c$$

**Formulazione di Hansen per base poggiate su terreni sciolti (1970)**

se  $\phi \neq 0$  (condizione drenata) si ha:

$$N_q = \operatorname{tg}^2\left(\frac{\pi}{4} + \frac{\phi}{2}\right) \cdot e^{\pi \cdot \operatorname{tg}(\phi)} \quad N_c = (N_q - 1) \cdot \operatorname{ctg}(\phi)$$

$$s_q = 1 + \operatorname{tg}(\phi) \quad s_c = 1 + \frac{N_q}{N_c} \quad (\text{fattori di forma})$$

$$d_q = 1 + 2 \cdot \operatorname{tg}(\phi) \cdot (1 - \operatorname{sen}(\phi))^2 \cdot \theta \quad d_c = 1 + 0.4 \cdot \theta \quad (\text{fattori d'approfondimento})$$

$$\text{dove: se } \frac{L}{D} \leq 1 \Rightarrow \theta = \frac{L}{D}, \text{ se } \frac{L}{D} > 1 \Rightarrow \theta = \arctg\left(\frac{L}{D}\right)$$

$$N_q^* = N_q \cdot s_q \cdot d_q \quad N_c^* = N_c \cdot s_c \cdot d_c$$

se  $\phi = 0$  (condizione non drenata) si ha:

$$N_q = 1.00 \quad N_c = \pi + 2$$

$$s_q = 1.00 \quad s_c = 1.20 \quad (\text{fattori di forma})$$

$$d_q = 1.00 \quad d_c = 1 + 0.4 \cdot \theta \quad (\text{fattori d'approfondimento})$$

$$N_q^* = N_q \cdot s_q \cdot d_q \quad N_c^* = N_c \cdot s_c \cdot d_c$$

### Formulazione di Zeevaert per base poggiate su terreni sciolti (1972)

se  $\phi \neq 0$  (condizione drenata) si ha:

$$N_q^* = \frac{\cos^2(\phi)}{2 \cdot \cos^2\left(\frac{\pi}{4} + \frac{\phi}{2}\right)} \cdot e^{\left(\frac{3 \cdot \pi}{2} + \phi\right) \cdot \operatorname{tg}(\phi)} \quad N_c^* = (N_q - 1) \cdot \operatorname{ctg}(\phi)$$

se  $\phi = 0$  (condizione non drenata) si ha:

$$N_q^* = 1.00 \quad N_c^* = 9.00$$

### Formulazione di Berezantzev per base poggiate su terreni sciolti (1970)

Progetto dell'impianto eolico denominato "Foggia" della potenza complessiva di 79,20 MW da realizzarsi nel Comune di Manfredonia (FG).

Berezantzev fa riferimento ad una superficie di scorrimento "alla Terzaghi" che si arresta sul piano della punta del palo. Inoltre considera il cilindro di terreno coassiale al palo (avente diametro pari all'estensione in sezione della superficie di scorrimento) in parte sostenuto da tensioni tangenziali dal rimanente terreno presente lungo la superficie laterale del cilindro. Conseguentemente il valore della pressione presente alla punta del palo è inferiore alla corrispondente pressione litostatica ed è influenzata dal rapporto tra la profondità alla quale è posta la punta "L" del palo e il diametro "D" dello stesso. Quindi il valore di  $N_q^*$  è influenzato da questo effetto "Silo". I valori che l'autore propone sono:

se  $\varphi$  □□□□(condizione drenata) si ha:

Valori di  $N_q^*$  per pali di diametro fino a 80.0 cm.

□□□	□□	□□	□□	□□	□□	□□	□□	□□	□□	□□	□□	□□	□□	□□	□□	□□	□□	□□	□□	□□
□	□□	□□	□□	□□	□□	□□	□□	□□	□□	□□	□□	□□	□□	□□	□□	□□	□□	□□	□□	□□
□□	□□	□□	□□	□□	□□	□□	□□	□□	□□	□□	□□	□□	□□	□□	□□	□□	□□	□□	□□	□□
□□	□□	□□	□□	□□	□□	□□	□□	□□	□□	□□	□□	□□	□□	□□	□□	□□	□□	□□	□□	□□
□□	□□	□□	□□	□□	□□	□□	□□	□□	□□	□□	□□	□□	□□	□□	□□	□□	□□	□□	□□	□□
□□	□□	□□	□□	□□	□□	□□	□□	□□	□□	□□	□□	□□	□□	□□	□□	□□	□□	□□	□□	□□
□□	□□	□□	□□	□□	□□	□□	□□	□□	□□	□□	□□	□□	□□	□□	□□	□□	□□	□□	□□	□□
□□	□□	□□	□□	□□	□□	□□	□□	□□	□□	□□	□□	□□	□□	□□	□□	□□	□□	□□	□□	□□


Valori di  $N_q^*$  per pali di diametro maggiore a 80.0 cm.


	□□	□□	□□	□□	□□	□□	□□	□□	□□	□□	□□	□□	□□	□□	□□	□□	□□	□□	□□
□□	□□	□□	□□	□□	□□	□□	□□	□□	□□	□□	□□	□□	□□	□□	□□	□□	□□	□□	□□
□□	□□	□□	□□	□□	□□	□□	□□	□□	□□	□□	□□	□□	□□	□□	□□	□□	□□	□□	□□
□□	□□	□□	□□	□□	□□	□□	□□	□□	□□	□□	□□	□□	□□	□□	□□	□□	□□	□□	□□
□□	□□	□□	□□	□□	□□	□□	□□	□□	□□	□□	□□	□□	□□	□□	□□	□□	□□	□□	□□
□□	□□	□□	□□	□□	□□	□□	□□	□□	□□	□□	□□	□□	□□	□□	□□	□□	□□	□□	□□
□□	□□	□□	□□	□□	□□	□□	□□	□□	□□	□□	□□	□□	□□	□□	□□	□□	□□	□□	□□

$$N_c^* = (N_q - 1) \cdot \text{ctg}(\phi)$$

se  $\phi = 0^\circ$  (condizione non drenata) si ha:

$$N_q^* = 1.00 \qquad N_c^* = 9.00$$

**Formulazione di Vesic per base poggiate su terreni sciolti (1975)**

se  $\phi \neq 0^\circ$  (condizione drenata) si ha:



Progetto dell'impianto eolico denominato "Foggia" della potenza complessiva di 79,20 MW da realizzarsi nel Comune di Manfredonia (FG).

$$N_q^* = \frac{3}{3 - \sin(\phi)} \cdot \operatorname{tg}^2\left(\frac{\pi}{4} + \frac{\phi}{2}\right) \cdot I_{rr}^{\frac{4 \cdot \sin(\phi)}{3 \cdot (1 + \sin(\phi))}} \cdot e^{\left(\frac{\pi}{2} - \phi\right) \cdot \operatorname{tg}(\phi)} \quad N_c^* = (N_q - 1) \cdot \operatorname{ctg}(\phi)$$

$$I_{rr} = \frac{I_r}{1 + \varepsilon_v \cdot I_r} \quad \varepsilon_v = \frac{q_p \cdot \alpha \cdot (1 + \nu) \cdot (1 - 2 \cdot \nu)}{E_t \cdot (1 - \nu)} \quad I_r = \frac{E_t}{2 \cdot (1 + \nu) \cdot (c + q_p \cdot \alpha \cdot \operatorname{tg}(\phi))}$$

se  $\phi = 0$  (condizione non drenata) si ha:

$$N_q^* = 1.00 \quad N_c^* = \frac{4}{3} \cdot (\log_n(I_{rr}) + 1) + \frac{\pi}{2} + 1$$

dove i simboli su riportati hanno il seguente significato:

-  $E_t$  modulo elastico del terreno alla profondità della punta del palo

$\nu$  coefficiente di Poisson del terreno alla profondità della punta del palo

$\alpha$  coefficiente di riduzione della pressione del terreno presente alla profondità della punta del palo

Nel caso in cui si scelga di effettuare la riduzione della pressione del terreno presente alla profondità della punta del palo (cioè  $\alpha < 1$ ) il coefficiente di riduzione " $\alpha$ " assume la seguente espressione:

$$\alpha = \frac{1 + 2 \cdot K_0}{3} \quad \text{dove: se } \phi \neq 0 \Rightarrow K_0 = 1 - \sin(\phi); \quad \text{se } \phi = 0 \Rightarrow K_0 = \frac{\nu}{1 - \nu}$$

### Formulazione di Janbu per base poggiate su terreni sciolti (1976)

se  $\phi \neq 0$  (condizione drenata) si ha:

$$N_q^* = (\operatorname{tg}(\phi) + \sqrt{1 + \operatorname{tg}^2(\phi)})^2 \cdot e^{2 \cdot \vartheta \cdot \operatorname{tg}(\phi)} \quad N_c^* = (N_q - 1) \cdot \operatorname{ctg}(\phi)$$

$$\vartheta = 60 + 0.45 \cdot Dr \quad \text{dove "Dr" è la densità relativa del terreno.}$$

se  $\phi = 0$  (condizione non drenata) si ha:

$$N_q^* = 1.00 \quad N_c^* = 5.74$$

### Formulazione di Terzaghi per base poggiate su roccia (1943)

**PROJETTO engineering s.r.l.**  
società d'ingegneria

RELAZIONE STRUTTURE

Direttore Tecnico: ING. LEONARDO FILOTICO  
Cap. Soc. 119.000,00 € Codice Fiscale: 02658050733  
Partita Iva : 02658050733  
Sede Legale: Via dei Mille 5, 74024 Manduria - Taranto  
Sede Operativa: Z.I. Lotto 31, 74020 San Marzano di San Giuseppe - Taranto  
Tel 099 9574694 fax 099 2222834 mob. 3491735914



Progetto dell'impianto eolico denominato "Foggia" della potenza complessiva di 79,20 MW da realizzarsi nel Comune di Manfredonia (FG).

Per la determinazione del carico limite nel caso di presenza di ammasso roccioso bisogna valutare molto attentamente il grado di solidità della roccia stessa. Tale valutazione viene in genere eseguita stimando l'indice  $RQD$  (Rock Quality Designation) che rappresenta una misura della qualità di un ammasso roccioso. Tale indice può variare da un minimo di 0 (caso in cui la lunghezza dei pezzi di roccia estratti dal carotiere è inferiore a 100 mm) ad un massimo di 1 (caso in cui la carota risulta integra) ed è calcolato nel seguente modo:

$$RQD = \frac{\sum \text{lunghezze dei pezzi di roccia intatta} > 100\text{mm}}{\text{lunghezza del carotiere}}$$

Se il valore di  $RQD$  è molto basso la roccia è molto fratturata ed il calcolo della capacità portante dell'ammasso roccioso va condotto alla stregua di un terreno sciolto utilizzando tutte le formulazioni sopra descritte.

$$N_q = \frac{e^{2 \cdot \left(\frac{3 \cdot \pi}{4} - \frac{\phi}{2}\right) \cdot \text{tg}(\phi)}}{2 \cdot \cos^2\left(\frac{\pi + \phi}{4}\right)} \quad N_c = (N_q - 1) \cdot \text{ctg}(\phi) \quad \text{se } \phi = 0 \Rightarrow N_c = \frac{3}{2} \cdot \pi + 1$$

$$s_q = 1.00 \quad s_c = 1.30 \quad (\text{fattori di forma})$$

$$N_q^* = RQD^2 \cdot N_q \cdot s_q \quad N_c^* = RQD^2 \cdot N_c \cdot s_c$$

#### Formulazione di Stagg-Zienkiewicz per base poggiate su roccia (1968)

$$N_q = \text{tg}^6\left(\frac{90^\circ + \phi}{2}\right) \quad N_c = 5 \cdot \text{tg}^4\left(\frac{90^\circ + \phi}{2}\right)$$

$$s_q = 1.00 \quad s_c = 1.30 \quad (\text{fattori di forma})$$

$$N_q^* = RQD^2 \cdot N_q \cdot s_q \quad N_c^* = RQD^2 \cdot N_c \cdot s_c$$

#### CARICO LIMITE VERTICALE LUNGO LA SUPERFICIE LATERALE DEL PALO



Progetto dell'impianto eolico denominato "Foggia" della potenza complessiva di 79,20 MW da realizzarsi nel Comune di Manfredonia (FG).

Il valore del carico limite verticale lungo la superficie laterale del palo è dato dall'integrale esteso a tutta la superficie laterale del palo delle tensioni tangenziali che si sviluppano all'interfaccia palo-terreno in condizioni limite:

$$Q_L = \int_{\Gamma} \tau_{lim} \cdot d\Gamma = \int_0^L (c_a + \sigma_h \cdot \operatorname{tg}(\delta)) \cdot P_{lat} \cdot dz$$

dove i simboli sopra riportati hanno il seguente significato:

- $c_a$  adesione all'interfaccia terreno-palo alla generica profondità "z"
- $\sigma_h$  tensione orizzontale alla generica profondità "z"
- $\delta$  angolo di resistenza a taglio all'interfaccia terreno-palo alla generica profondità "z"
- $P_{lat}$  perimetro della sezione trasversale del palo alla generica profondità "z"
- $L$  sviluppo longitudinale del palo

Analogamente al carico limite alla punta, anche il valore del carico limite verticale lungo la superficie laterale del palo varia notevolmente a seconda che esso sia del tipo "infisso" o "trivellato" a causa del diverso comportamento del terreno circostante in palo. Conseguentemente i parametri sopra riportati possono essere correlati da leggi diverse in funzione delle modalità di esecuzione del palo. Di seguito si descrivono quelle che sono state implementate.

L'adesione " $c_a$ " è correlata alla coesione " $c$ " nel caso di condizioni drenate; oppure alla coesione non drenata " $c_u$ " nel caso di condizioni non drenate, per mezzo del coefficiente d'adesione " $\psi$ " secondo la seguente relazione:

$$c_a = c_* \cdot \psi \quad \text{dove : } c_* = c \text{ (in condizione drenata);}$$

$$c_* = c_u \text{ (in condizione non drenata).}$$

Esprimendo il valore di " $c$ " in N/cm<sup>2</sup>, il coefficiente d'adesione " $\psi$ " può assumere i seguenti valori:

**Caquot-Kerisel (consigliato per pali trivellati)**

$$\psi = \frac{100 + c_*^2}{100 + 7 \cdot c_*^2}$$

**Meyerhof-Murdock (consigliato per pali trivellati)**

$$\begin{aligned} \text{se } c_* \leq 5.00 \text{ N/cm}^2 & \Rightarrow \psi = 1.000 - 0.100 \cdot c_* \\ \text{se } c_* > 5.00 \text{ N/cm}^2 & \Rightarrow \psi = 0.525 - 0.005 \cdot c_* \end{aligned}$$

**Whitaker-Cooke (consigliato per pali trivellati)**

$$\begin{aligned} \text{se } c_* \leq 2.50 \text{ N/cm}^2 & \Rightarrow \psi = 0.90 \\ \text{se } 2.50 < c_* \leq 5.00 \text{ N/cm}^2 & \Rightarrow \psi = 0.80 \\ \text{se } 5.00 < c_* \leq 7.50 \text{ N/cm}^2 & \Rightarrow \psi = 0.60 \\ \text{se } c_* > 7.50 \text{ N/cm}^2 & \Rightarrow \psi = 0.40 \end{aligned}$$

**Woodward (consigliato per pali trivellati)**

$$\begin{aligned} \text{se } c_* \leq 4.00 \text{ N/cm}^2 & \Rightarrow \psi = 0.90 \\ \text{se } 4.00 < c_* \leq 8.00 \text{ N/cm}^2 & \Rightarrow \psi = 0.60 \\ \text{se } 8.00 < c_* \leq 12.00 \text{ N/cm}^2 & \Rightarrow \psi = 0.50 \\ \text{se } 12.00 < c_* \leq 20.00 \text{ N/cm}^2 & \Rightarrow \psi = 0.40 \\ \text{se } c_* > 20.00 \text{ N/cm}^2 & \Rightarrow \psi = 0.30 \end{aligned}$$

**Viggiani e altri (consigliato per pali infissi)**

$$\begin{aligned} \text{se } c_* \leq 5.00 \text{ N/cm}^2 & \Rightarrow \psi = 1.00 \\ \text{se } 5.00 < c_* \leq 10.00 \text{ N/cm}^2 & \Rightarrow \psi = 0.70 \\ \text{se } 10.00 < c_* \leq 15.00 \text{ N/cm}^2 & \Rightarrow \psi = 0.50 \\ \text{se } 15.00 < c_* \leq 20.00 \text{ N/cm}^2 & \Rightarrow \psi = 0.40 \\ \text{se } c_* > 20.00 \text{ N/cm}^2 & \Rightarrow \psi = 0.30 \end{aligned}$$

Il valore della tensione orizzontale " $\sigma_h$ " è correlato al valore della pressione verticale " $\sigma_v$ " per mezzo del coefficiente di spinta orizzontale " $K_s$ " secondo la seguente relazione:

$$\sigma_h = \sigma_v \cdot K_s$$

Il valore di " $K_s$ " dipende essenzialmente dal tipo di terreno e dal suo stato d'addensamento nonché dalla tecnologia utilizzata per l'installazione.

Il programma permette di scegliere tra differenti teorie per il calcolo di  $K_s$ .

Opzione 1:

Metodo "Tomlinson (1971)"

$K_s$  può variare da un limite inferiore pari al coefficiente di spinta a riposo " $K_0$ " fino a valori prossimi al coefficiente di spinta passiva " $K_p$ "; i valori proposti sono:

pali trivellati:  $K_s = K_0 = 1 - \text{sen}(\phi)$

pali infissi:  $K_s =$  variabile da:  $K_p = 1 + \text{tg}^2(\phi)$  in sommità fino a  $K_0 = 1 - \text{sen}(\phi)$  alla punta

Opzione 2:

Metodo di "Kulhavy (1983)"

pali trivellati:  $K_s = \square K_0$  con  $\square$  variabile tra 2/3 e 1

pali infissi:  $K_s = \square K_0$  con  $\square$  variabile da 3/4, per compattazione del terreno trascurabile, fino a 2, nel caso di compattazione significativa.

Il valore dell'angolo di resistenza al taglio all'interfaccia terreno-palo " $\delta$ " è funzione della scabrezza della superficie del palo e quindi della modalità esecutiva; i valori proposti sono:

$$\delta = \text{arctg}(\text{tg}(\phi)) \quad (\text{per pali trivellati}) \quad \delta = \text{arctg}\left(\frac{3}{4} \cdot \text{tg}(\phi)\right) \quad (\text{per pali infissi})$$

## DETERMINAZIONE DEI CEDIMENTI DI FONDAZIONI PROFONDE

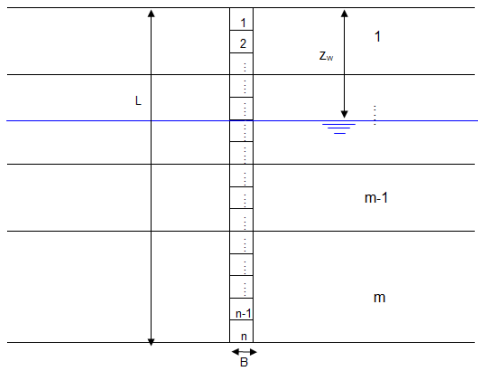
Per la determinazione del comportamento del palo singolo sottoposto a carichi applicati alla sommità, si fa riferimento all'approccio semiempirico delle curve di trasferimento (Coyle e Reese (1966)). Il metodo delle curve di trasferimento è basato su dati provenienti da prove di carico su pali strumentati; elaborando tali dati

Progetto dell'impianto eolico denominato "Foggia" della potenza complessiva di 79,20 MW da realizzarsi nel Comune di Manfredonia (FG).

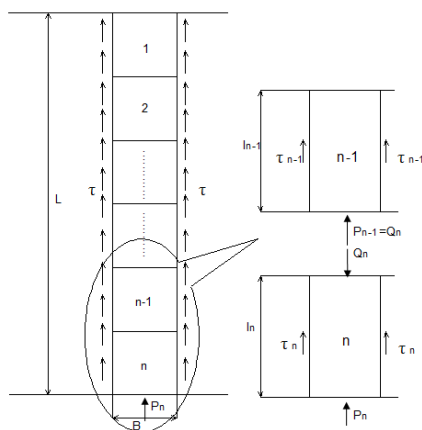
è possibile costruire le curve di trasferimento che legano la tensione tangenziale mobilitata all'interfaccia palo-terreno lungo un concio del palo con lo spostamento relativo.

La curva di trasferimento si ottiene con una procedura che prevede i seguenti passi:

1. Suddivisione del palo in n conci



2. Definizione della resistenza limite del palo sulla base delle caratteristiche geometriche e delle caratteristiche del terreno. In presenza di terreno stratificato la resistenza sarà uguale alla sommatoria delle resistenze limite di ogni strato di terreno attraversato dal palo.
3. Si assegna all'estremità inferiore del palo (concio n) un cedimento  $W_p$ .
4. Si considera la curva di trasferimento appropriata (carico alla punta-cedimento) in base alla tecnologia costruttiva e al tipo di terreno presente e, noto il cedimento  $W_p$ , si ricava il carico alla punta  $P_n$ . □



Progetto dell'impianto eolico denominato "Foggia" della potenza complessiva di 79,20 MW da realizzarsi nel Comune di Manfredonia (FG).

---

5. Si ipotizza che il cedimento alla base del concio  $W_p$  sia uguale al cedimento  $W_n$  che si verifica a metà del concio ( $W_p=W_n$ ).
6. Con il valore di  $W_n$  si entra nell'appropriata curva di trasferimento (carico laterale-cedimento) e, nota la resistenza tangenziale limite, si ricava la tensione tangenziale mobilitata.
7. Il carico  $Q_n$  agente sulla sommità del concio n-esimo è dato da:

$$Q_n = P_n + t_n \pi B l$$

Dove:

$$l = \frac{L}{n}$$

8. Si calcola l'abbassamento elastico in corrispondenza della metà del concio n

$$V_n = \frac{Q_n + P_n}{2} \frac{2l}{\pi B^2 E_p}$$

9. Si somma il valore calcolato di  $V_n$  con il valore di cedimento  $W_p$  ipotizzato inizialmente:

$$W_n' = V_n + W_p$$

10. Se il valore  $W_n'$  differisce in maniera significativa dal valore di  $W_n$  si riparte da passo 3 entrando nella curva di trasferimento con il valore di  $W_n'$ .
11. Quando si ottiene la giusta convergenza si passa a considerare il concio (n-1) e così via fino ad arrivare alla testa del palo.

Il risultato di questa procedura è una curva carico-cedimento con la quale è possibile ricavare i cedimenti sulla base del carico applicato.

## SIMBOLOGIA ADOTTATA NEI TABULATI DI CALCOLO

Per maggior chiarezza nella lettura dei tabulati di calcolo viene riportata la descrizione dei simboli principali utilizzati nella stesura degli stessi. Per comodità di lettura la legenda è suddivisa in paragrafi con la stessa modalità in cui sono stampati i tabulati di calcolo.

### ***Dati geometrici degli elementi costituenti le fondazioni profonde***

- X elem. ascissa nel riferimento globale dell'elemento
- Y elem. ordinata nel riferimento globale dell'elemento
- Profon. profondità del piano di posa dell'elemento a partire dal piano campagna
- Base larghezza della sezione trasversale dell'elemento
- Lungh. dimensione dello sviluppo longitudinale dell'elemento
- Altez. altezza della sezione trasversale dell'elemento
- Rotaz. rotazione dell'elemento rispetto al suo baricentro
- Grup. ap. nel caso cui l'elemento faccia parte di una palificata, rappresenta il numero identificativo della stessa
- Ind. Strat. indice della stratigrafia associata all'elemento
- Tip. iniez. tipologia d'iniezione dei micropali ai fini del calcolo della portanza secondo le raccomandazioni di Bustamante e Doix (No iniez. = assenza d'iniezione, Iniez.uni. = iniezione unica, Iniez.rip. = iniezione ripetuta)
- Tip. ter. tipologia di terreno ai fini del calcolo della portanza secondo le raccomandazioni di Bustamante e Doix (Coes. = coesivo, Inc. = incoerente)
- Dia. P. diametro fusto del palo

- Lun. P. lunghezza totale del palo
- Lun. L. lunghezza tratto del palo senza contributo di terreno
- Dis. P. distanza del baricentro del palo dal bordo del plinto
- In. Px interasse principale del palo
- In. Py interasse secondario del palo
- Dia. B. diametro bulbo del palo
- Lun. B. lunghezza della sbulbatura del palo
- E.C.V. coefficiente d'efficienza per carico limite verticale del singolo palo
- E.C.C. coefficiente d'efficienza per carico critico verticale del singolo palo
- E.C.T. coefficiente d'efficienza per carico limite trasversale del singolo palo
- Svin. testa codice di svincolo alla rotazione in testa al palo (0 = non attivo, 1 = attivo)
- Vin. piede codici di vincolo rispettivamente alla rotazione orizzontale, traslazione orizzontale e traslazione verticale applicabili al piede del palo (0 = non attivo, 1 = attivo)
- Asc. X' ascissa del baricentro del singolo palo dell'elemento nel riferimento locale con origine nel baricentro del plinto
- Asc. Y' ordinata del baricentro del singolo palo dell'elemento nel riferimento locale con origine nel baricentro del plinto
- Peso spec. peso specifico del palo
- Mod. El. Pa. modulo elastico normale del palo

#### ***Dati di carico degli elementi costituenti le fondazioni profonde***

- Cmb numero della combinazione di carico
- Tipologia tipologia della combinazione di carico

Progetto dell'impianto eolico denominato "Foggia" della potenza complessiva di 79,20 MW da realizzarsi nel Comune di Manfredonia (FG).

---

- Sismicaflag per l'applicazione della riduzione sismica alle caratteristiche meccaniche del terreno di fondazione per la combinazione di carico in esame
- S. Normale sollecitazione normale agente alla quota del piano di fondazione dell'elemento (riferimento locale con origine nel baricentro del plinto)
- S. Tagliante X' sollecitazione tagliante lungo l'asse X' agente alla quota del piano di fondazione dell'elemento (riferimento locale con origine nel baricentro del plinto)
- S. Tagliante Y' sollecitazione tagliante lungo l'asse Y' agente alla quota del piano di fondazione dell'elemento (riferimento locale con origine nel baricentro del plinto)
- S. Flessionale X' sollecitazione flessionale lungo l'asse X' agente alla quota del piano di fondazione dell'elemento (riferimento locale con origine nel baricentro del plinto)
- S. Flessionale Y' sollecitazione flessionale lungo l'asse Y' agente alla quota del piano di fondazione dell'elemento (riferimento locale con origine nel baricentro del plinto)
- S. Torsionale sollecitazione torsionale agente alla quota del piano di fondazione dell'elemento (riferimento locale con origine nel baricentro del plinto)

897

#### **Valori di calcolo per le fondazioni profonde**

- Port. punta carico limite verticale alla punta del palo (valore su singolo palo corretto dal relativo coefficiente d'efficienza)
- Port. lat. carico limite verticale lungo la superficie laterale del fusto del palo (valore su singolo palo corretto dal relativo coefficiente d'efficienza)
- Port. bulbo carico limite verticale lungo la superficie laterale del bulbo del palo (valore su singolo palo corretto dal relativo coefficiente d'efficienza)
- C. Critico carico critico per l'instabilità del palo (valore su singolo palo corretto dal relativo coefficiente d'efficienza)
- Attr. Neg. attrito negativo agente sul palo (valore su singolo palo)
- Peso Palo peso totale del singolo palo



Progetto dell'impianto eolico denominato "Foggia" della potenza complessiva di 79,20 MW da realizzarsi nel Comune di Manfredonia (FG).

---

- Cmb numero e tipologia della combinazione di carico
- S. Norm. sollecitazione normale agente alla testa del palo in esame
- V. V. Com. resistenza a compressione del palo in esame (corretto dal relativo coefficiente di sicurezza)
- V. V. Tra. resistenza a trazione del palo in esame (corretto dal relativo coefficiente di sicurezza)
- Ver. Com. rapporto tra la sollecitazione normale agente alla testa del palo e la sua resistenza a compressione (verifica positiva se il rapporto è  $< 1.0$ )
- Ver. Tra. rapporto tra la sollecitazione normale agente alla testa del palo e la sua resistenza a trazione (verifica positiva se il rapporto è  $< 1.0$ )
- S. Tagl. sollecitazione tagliante agente alla testa del palo
- S. Fles. sollecitazione flessionale agente alla testa del palo
- V. V. Trs. resistenza trasversale del palo in esame (corretto dal relativo coefficiente di sicurezza)
- Ver. Tra. rapporto tra la sollecitazione tagliante agente alla testa del palo e la sua resistenza trasversale (verifica positiva se il rapporto è  $< 1.0$ )
- Ced. V. cedimento verticale in corrispondenza della testa del palo
- Ced. H. cedimento orizzontale in corrispondenza della testa del palo

898

## PARAMETRI DI CALCOLO

### Modalità di calcolo della portanza verticale per fondazioni profonde:

Per elementi con pali: Portanza di punta e laterale

Per elementi con micropali: Portanza di punta e laterale

---

**PROJETTO engineering s.r.l.**  
società d'ingegneria

**RELAZIONE STRUTTURE**

Direttore Tecnico: ING. LEONARDO FILOTICO  
Cap. Soc. 119.000,00 € Codice Fiscale: 02658050733  
Partita Iva : 02658050733  
Sede Legale: Via dei Mille 5, 74024 Manduria - Taranto  
Sede Operativa: Z.I. Lotto 31, 74020 San Marzano di San Giuseppe - Taranto  
Tel 099 9574694 fax 099 2222834 mob. 3491735914



Progetto dell'impianto eolico denominato "Foggia" della potenza complessiva di 79,20 MW da realizzarsi nel Comune di Manfredonia (FG).

---

### Metodi di calcolo della portanza di punta per fondazioni profonde:

Per terreni sciolti: Vesic

Riduzione della tensione litostatica: No

Per terreni lapidei: Terzaghi

Riduzione di Kishida per pali battuti o trivellati: Si

Metodo di calcolo del coefficiente di spinta orizzontale Ks: Tomlinson

899

### Coefficienti parziali e totali di sicurezza per Tensioni Ammissibili e S.L.E. nel calcolo della portanza per fondazioni profonde:

Coeff. di sicurezza alla punta: 2.50

Coeff. di sicurezza lungo il fusto: 2.50

Coeff. di sicurezza lungo il bulbo: 2.50

Coeff. di sicurezza per palo in trazione: 2.50

### Combinazioni di carico:

#### APPROCCIO PROGETTUALE TIPO 2 - Comb. (A1+M1+R3)

Coefficienti parziali e totali di sicurezza per S.L.U. nel calcolo della portanza per pali trivellati:

I coeff. A1 risultano combinati secondo lo schema presente nella relazione di calcolo della struttura.

- Coeff. M1 per Tan  $\square$  (statico): 1

---

**PROJETTO engineering s.r.l.**  
società d'ingegneria

RELAZIONE STRUTTURE

Direttore Tecnico: ING. LEONARDO FILOTICO  
Cap. Soc. 119.000,00 € Codice Fiscale: 02658050733  
Partita Iva : 02658050733  
Sede Legale: Via dei Mille 5, 74024 Manduria - Taranto  
Sede Operativa: Z.I. Lotto 31, 74020 San Marzano di San Giuseppe - Taranto  
Tel 099 9574694 fax 099 2222834 mob. 3491735914



Progetto dell'impianto eolico denominato "Foggia" della potenza complessiva di 79,20 MW da realizzarsi nel Comune di Manfredonia (FG).

---

- Coeff. M1 per c' (statico): 1
- Coeff. M1 per Cu (statico): 1
- Coeff. M1 per Tan  $\square$  (sismico): 1
- Coeff. M1 per c' (sismico): 1
- Coeff. M1 per Cu sismico): 1
  
- Coeff. R3 base: 1.35
- Coeff. R3 laterale in compressione: 1.15
- Coeff. R3 laterale in trazione: 1.25

900

Fattore di correlazione: 1.70

## ARCHIVIO STRATIGRAFIE

Indice / Descrizione: 001 / Nuova stratigrafia n. 1

Numero strati: 2

Profondità falda: 0.00 cm

Strato n.	Quota di riferimento	Spessore	Indice / Descrizione terreno	Attrito Neg.
1	da 0.0 a -430.0 cm	430.0 cm	001 / Sabbia sciolta	Assente
2	da -430.0 a -5430.0 cm	5000.0 cm	002 / Sabbia compatta	Assente

---

**PROJETTO engineering s.r.l.**  
società d'ingegneria

RELAZIONE STRUTTURE

Direttore Tecnico: ING. LEONARDO FILOTICO  
Cap. Soc. 119.000,00 € Codice Fiscale: 02658050733  
Partita Iva : 02658050733  
Sede Legale: Via dei Mille 5, 74024 Manduria - Taranto  
Sede Operativa: Z.I. Lotto 31, 74020 San Marzano di San Giuseppe - Taranto  
Tel 099 9574694 fax 099 2222834 mob. 3491735914



Progetto dell'impianto eolico denominato "Foggia" della potenza complessiva di 79,20 MW da realizzarsi nel Comune di Manfredonia (FG).

## ARCHIVIO TERRENI

Indice / Descrizione terreno: **001 / Sabbia sciolta**

Comportamento del terreno: condizione drenata

Peso Spec.	P. Spec. Sat. Poisson	Angolo Res. C. Ades.	Coesione	Mod.Elast.	Mod.Edom.	Dens.Rel.		
daN/cmc	daN/cmc	Gradi°	daN/cm <sup>q</sup>	daN/cm <sup>q</sup>	daN/cm <sup>q</sup>	%		
9.320 E-4	1.932 E-3	29.200	0.000	248.000	100.000	29.0	0.339	1.00

901

Indice / Descrizione terreno: **002 / Sabbia compatta**

Comportamento del terreno: condizione drenata

Peso Spec.	P. Spec. Sat. Poisson	Angolo Res. C. Ades.	Coesione	Mod.Elast.	Mod.Edom.	Dens.Rel.		
daN/cmc	daN/cmc	Gradi°	daN/cm <sup>q</sup>	daN/cm <sup>q</sup>	daN/cm <sup>q</sup>	%		
8.730 E-4	1.873 E-3	32.100	0.000	322.000	100.000	46.0	0.319	1.00

## DATI GEOMETRICI DEGLI ELEMENTI COSTITUENTI LE FONDAZIONI PROFONDE

**Elemento: 11 - Palo singolo - Tipologia pali: trivellati**

X elem.	Y elem.	Prof.	Base	Lungh.	Altez.	Rot.	Grup.	ap.	Ind.strat.
cm	cm	cm	cm	cm	cm	Gradi°	n.	n.	
893.1	-520.0	350.0	0.0	0.0	350.0	0.00	11	001	

**PROJETTO engineering s.r.l.**  
società d'ingegneria

RELAZIONE STRUTTURE

Direttore Tecnico: ING. LEONARDO FILOTICO  
Cap. Soc. 119.000,00 € Codice Fiscale: 02658050733  
Partita Iva : 02658050733  
Sede Legale: Via dei Mille 5, 74024 Manduria - Taranto  
Sede Operativa: Z.I. Lotto 31, 74020 San Marzano di San Giuseppe - Taranto  
Tel 099 9574694 fax 099 2222834 mob. 3491735914



Progetto dell'impianto eolico denominato "Foggia" della potenza complessiva di 79,20 MW da realizzarsi nel Comune di Manfredonia (FG).

Dia.	P.	Lun.	P.	Lun.	L.	Dist.P.	In. Px	In. Py	Dia.	B.	Lun.	B.	E.C.V.	E.C.C.	E.C.T.	Svin.testa	
<b>Vin.piede</b>																	
cm	cm	cm	cm	cm	cm	cm	cm	cm	cm	cm	cm	cm				codice	codice
100.0	3000.0	0.0	0.0	0.0	0.0	0.0	0.0	0.0	0.0	0.0	0.0	1.00	1.00	1.00	0	0; 0; 0	

Palo	Asc.	X'	Ord.	Y'
n.	cm	cm		
1	0.0	0.0		

**Elemento: 75 - Palo singolo - Tipologia pali: trivellati**

X elem.	Y elem.	Prof.	Base	Lungh.	Altez.	Rot.	Grup.ap.	Ind.strat.
cm	cm	cm	cm	cm	cm	Gradi°	n.	n.
1023.8	0.0	350.0	0.0	0.0	350.0	0.00	75	001

Dia.	P.	Lun.	P.	Lun.	L.	Dist.P.	In. Px	In. Py	Dia.	B.	Lun.	B.	E.C.V.	E.C.C.	E.C.T.	Svin.testa	
<b>Vin.piede</b>																	
cm	cm	cm	cm	cm	cm	cm	cm	cm	cm	cm	cm	cm				codice	codice
100.0	3000.0	0.0	0.0	0.0	0.0	0.0	0.0	0.0	0.0	0.0	0.0	1.00	1.00	1.00	0	0; 0; 0	

Palo	Asc.	X'	Ord.	Y'
n.	cm	cm		
1	0.0	0.0		

**Elemento: 83 - Palo singolo - Tipologia pali: trivellati**



Progetto dell'impianto eolico denominato "Foggia" della potenza complessiva di 79,20 MW da realizzarsi nel Comune di Manfredonia (FG).

903

**X elem. Y elem. Prof. Base Lungh. Altez. Rot. Grup.ap. Ind.strat.**

cm cm cm cm cm cm Gradi° n. n.

893.1 520.0 350.0 0.0 0.0 350.0 0.00 83 001

**Dia. P. Lun. P. Lun. L. Dist.P. In. Px In. Py Dia. B. Lun. B. E.C.V. E.C.C. E.C.T. Svin.testa**  
**Vin.piede**

cm cm cm cm cm cm cm cm codice codice

100.0 3000.0 0.0 0.0 0.0 0.0 0.0 0.0 1.00 1.00 1.00 0 0; 0; 0

**Palo Asc. X' Ord. Y'**

n. cm cm

1 0.0 0.0

**Elemento: 95 - Palo singolo - Tipologia pali: trivellati**

**X elem. Y elem. Prof. Base Lungh. Altez. Rot. Grup.ap. Ind.strat.**

cm cm cm cm cm cm Gradi° n. n.

520.0 893.1 350.0 0.0 0.0 350.0 0.00 95 001

**Dia. P. Lun. P. Lun. L. Dist.P. In. Px In. Py Dia. B. Lun. B. E.C.V. E.C.C. E.C.T. Svin.testa**  
**Vin.piede**

cm cm cm cm cm cm cm cm codice codice

100.0 3000.0 0.0 0.0 0.0 0.0 0.0 0.0 1.00 1.00 1.00 0 0; 0; 0

**Palo Asc. X' Ord. Y'**

**PROJETTO engineering s.r.l.**  
**società d'ingegneria**

**RELAZIONE STRUTTURE**

Direttore Tecnico: ING. LEONARDO FILOTICO  
Cap. Soc. 119.000,00 € Codice Fiscale: 02658050733  
Partita Iva : 02658050733  
Sede Legale: Via dei Mille 5, 74024 Manduria - Taranto  
Sede Operativa: Z.I. Lotto 31, 74020 San Marzano di San Giuseppe - Taranto  
Tel 099 9574694 fax 099 2222834 mob. 3491735914



Progetto dell'impianto eolico denominato "Foggia" della potenza complessiva di 79,20 MW da realizzarsi nel Comune di Manfredonia (FG).

n.	cm	cm
1	0.0	0.0

**Elemento: 107 - Palo singolo - Tipologia pali: trivellati**

904

X elem.	Y elem.	Prof.	Base	Lungh.	Altez.	Rot.	Grup.ap.	Ind.strat.
cm	cm	cm	cm	cm	cm	Gradi°	n.	n.
0.0	1023.8	350.0	0.0	0.0	350.0	0.00	107	001

**Dia. P. Lun. P. Lun. L. Dist.P. In. Px In. Py Dia. B. Lun. B. E.C.V. E.C.C. E.C.T. Svin.testa  
Vin.piede**

cm	cm	cm	cm	cm	cm	cm	cm					codice	codice
100.0	3000.0	0.0	0.0	0.0	0.0	0.0	0.0	1.00	1.00	1.00	0	0; 0; 0	

**Palo Asc. X' Ord. Y'**

n.	cm	cm
1	0.0	0.0

**Elemento: 119 - Palo singolo - Tipologia pali: trivellati**

X elem.	Y elem.	Prof.	Base	Lungh.	Altez.	Rot.	Grup.ap.	Ind.strat.
cm	cm	cm	cm	cm	cm	Gradi°	n.	n.
-520.0	893.1	350.0	0.0	0.0	350.0	0.00	119	001

**Dia. P. Lun. P. Lun. L. Dist.P. In. Px In. Py Dia. B. Lun. B. E.C.V. E.C.C. E.C.T. Svin.testa  
Vin.piede**



Progetto dell'impianto eolico denominato "Foggia" della potenza complessiva di 79,20 MW da realizzarsi nel Comune di Manfredonia (FG).

cm	cm	cm	cm	cm	cm	cm	cm					codice	codice
100.0	3000.0	0.0	0.0	0.0	0.0	0.0	0.0	1.00	1.00	1.00	0	0; 0; 0	

**Palo Asc. X' Ord. Y'**

n.	cm	cm
1	0.0	0.0

905

**Elemento: 131 - Palo singolo - Tipologia pali: trivellati**

X elem.	Y elem.	Prof.	Base	Lungh.	Altez.	Rot.	Grup.ap.	Ind.strat.
cm	cm	cm	cm	cm	cm	Gradi°	n.	n.
-893.1	520.0	350.0	0.0	0.0	350.0	0.00	131	001

**Dia. P. Lun. P. Lun. L. Dist.P. In. Px In. Py Dia. B. Lun. B. E.C.V. E.C.C. E.C.T. Svin.testa Vin.piede**

cm	cm	cm	cm	cm	cm	cm	cm					codice	codice
100.0	3000.0	0.0	0.0	0.0	0.0	0.0	0.0	1.00	1.00	1.00	0	0; 0; 0	

**Palo Asc. X' Ord. Y'**

n.	cm	cm
1	0.0	0.0

**Elemento: 143 - Palo singolo - Tipologia pali: trivellati**

X elem.	Y elem.	Prof.	Base	Lungh.	Altez.	Rot.	Grup.ap.	Ind.strat.
---------	---------	-------	------	--------	--------	------	----------	------------





Progetto dell'impianto eolico denominato "Foggia" della potenza complessiva di 79,20 MW da realizzarsi nel Comune di Manfredonia (FG).

cm	cm	cm	cm	cm	cm	Gradi°	n.	n.
-1023.8	0.0	350.0	0.0	0.0	350.0	0.00	143	001

**Dia. P. Lun. P. Lun. L. Dist.P. In. Px In. Py Dia. B. Lun. B. E.C.V. E.C.C. E.C.T. Svin.testa**  
**Vin.piede**

cm	cm	cm	cm	cm	cm	cm	cm					codice	codice
100.0	3000.0	0.0	0.0	0.0	0.0	0.0	0.0	1.00	1.00	1.00	0	0; 0; 0	

906

**Palo Asc. X' Ord. Y'**

n.	cm	cm
1	0.0	0.0

**Elemento: 155 - Palo singolo - Tipologia pali: trivellati**

**X elem.Y elem.Prof. Base Lungh. Altez. Rot. Grup.ap. Ind.strat.**

cm	cm	cm	cm	cm	cm	Gradi°	n.	n.
-893.1	-520.0	350.0	0.0	0.0	350.0	0.00	155	001

**Dia. P. Lun. P. Lun. L. Dist.P. In. Px In. Py Dia. B. Lun. B. E.C.V. E.C.C. E.C.T. Svin.testa**  
**Vin.piede**

cm	cm	cm	cm	cm	cm	cm	cm					codice	codice
100.0	3000.0	0.0	0.0	0.0	0.0	0.0	0.0	1.00	1.00	1.00	0	0; 0; 0	

**Palo Asc. X' Ord. Y'**

n.	cm	cm

**PROJETTO engineering s.r.l.**  
**società d'ingegneria**

**RELAZIONE STRUTTURE**

Direttore Tecnico: ING. LEONARDO FILOTICO  
 Cap. Soc. 119.000,00 € Codice Fiscale: 02658050733  
 Partita Iva : 02658050733  
 Sede Legale: Via dei Mille 5, 74024 Manduria - Taranto  
 Sede Operativa: Z.I. Lotto 31, 74020 San Marzano di San Giuseppe - Taranto  
 Tel 099 9574694 fax 099 2222834 mob. 3491735914



Progetto dell'impianto eolico denominato "Foggia" della potenza complessiva di 79,20 MW da realizzarsi nel Comune di Manfredonia (FG).

1 0.0 0.0

**Elemento: 167 - Palo singolo - Tipologia pali: trivellati**

**X elem. Y elem. Prof. Base Lungh. Altez. Rot. Grup.ap. Ind.strat.**

cm cm cm cm cm cm Gradi° n. n.  
 -520.0 -893.1 350.0 0.0 0.0 350.0 0.00 167 001

907

**Dia. P. Lun. P. Lun. L. Dist.P. In. Px In. Py Dia. B. Lun. B. E.C.V. E.C.C. E.C.T. Svin.testa**  
**Vin.piede**

cm cm cm cm cm cm cm cm codice codice  
 100.0 3000.0 0.0 0.0 0.0 0.0 0.0 0.0 1.00 1.00 1.00 0 0; 0; 0

**Palo Asc. X' Ord. Y'**

n. cm cm  
 1 0.0 0.0

**Elemento: 179 - Palo singolo - Tipologia pali: trivellati**

**X elem. Y elem. Prof. Base Lungh. Altez. Rot. Grup.ap. Ind.strat.**

cm cm cm cm cm cm Gradi° n. n.  
 0.0 -1023.8 350.0 0.0 0.0 350.0 0.00 179 001

**Dia. P. Lun. P. Lun. L. Dist.P. In. Px In. Py Dia. B. Lun. B. E.C.V. E.C.C. E.C.T. Svin.testa**  
**Vin.piede**

cm cm cm cm cm cm cm cm codice codice

Progetto dell'impianto eolico denominato "Foggia" della potenza complessiva di 79,20 MW da realizzarsi nel Comune di Manfredonia (FG).

100.0 3000.0 0.0 0.0 0.0 0.0 0.0 0.0 1.00 1.00 1.00 0 0; 0; 0

**Palo Asc. X' Ord. Y'**

n. cm cm  
1 0.0 0.0

**Elemento: 191 - Palo singolo - Tipologia pali: trivellati**

**X elem. Y elem. Prof. Base Lungh. Altez. Rot. Grup.ap. Ind.strat.**

cm cm cm cm cm cm Gradi° n. n.  
520.0 -893.1 350.0 0.0 0.0 350.0 0.00 191 001

**Dia. P. Lun. P. Lun. L. Dist.P. In. Px In. Py Dia. B. Lun. B. E.C.V. E.C.C. E.C.T. Svin.testa**  
**Vin.piede**

cm cm cm cm cm cm cm cm codice codice  
100.0 3000.0 0.0 0.0 0.0 0.0 0.0 0.0 1.00 1.00 1.00 0 0; 0; 0

**Palo Asc. X' Ord. Y'**

n. cm cm  
1 0.0 0.0

**Elemento: Palo n. 11**

**Cmb Tipo Sism. N Tx Ty Mx My**

n. daN daN daN daN cm daN cm

Progetto dell'impianto eolico denominato "Foggia" della potenza complessiva di 79,20 MW da realizzarsi nel Comune di Manfredonia (FG).

001	SLU STR	No	-72390.0	337.3	-279.9	-95620.0	-115200.0
002	SLU STR	No	-72430.0	338.0	-280.5	-95830.0	-115500.0
003	SLU STR	No	-55680.0	259.5	-215.3	-73550.0	-88650.0
004	SLU STR	No	-55730.0	260.2	-215.9	-73760.0	-88900.0
005	SLU STR	No	-72260.0	337.0	-1.4	-116000.0	-115200.0
006	SLU STR	No	-72310.0	337.8	-2.0	-116200.0	-115400.0
007	SLU STR	No	-55550.0	259.2	63.2	-93970.0	-88590.0
008	SLU STR	No	-55600.0	259.9	62.6	-94180.0	-88840.0
009	SLU STR	No	-72170.0	336.9	184.3	-129600.0	-115200.0
010	SLU STR	No	-72220.0	337.6	183.7	-129900.0	-115400.0
011	SLU STR	No	-55470.0	259.0	248.9	-107600.0	-88560.0
012	SLU STR	No	-55510.0	259.7	248.3	-107800.0	-88800.0
013	SLU STR	No	-71970.0	336.8	-52.8	-275500.0	-115100.0
014	SLU STR	No	-72010.0	337.5	-53.4	-275700.0	-115400.0
015	SLU STR	No	-55260.0	259.0	11.8	-253400.0	-88530.0
016	SLU STR	No	-55310.0	259.7	11.2	-253600.0	-88780.0
017	SLU STR	No	-71690.0	336.5	98.6	-395400.0	-115000.0
018	SLU STR	No	-71730.0	337.2	98.0	-395600.0	-115300.0
019	SLU STR	No	-54980.0	258.6	163.2	-373400.0	-88450.0
020	SLU STR	No	-55030.0	259.4	162.5	-373600.0	-88700.0
021	SLU STR	No	-71430.0	336.5	-289.8	-595900.0	-115000.0
022	SLU STR	No	-71470.0	337.2	-290.5	-596200.0	-115300.0
023	SLU STR	No	-54720.0	258.7	-225.3	-573900.0	-88420.0

Progetto dell'impianto eolico denominato "Foggia" della potenza complessiva di 79,20 MW da realizzarsi nel Comune di Manfredonia (FG).

024	SLU STR	No	-54770.0	259.4	-225.9	-574100.0	-88670.0
025	SLU STR	No	-70790.0	335.9	-296.5	-929500.0	-114900.0
026	SLU STR	No	-70830.0	336.7	-297.1	-929700.0	-115100.0
027	SLU STR	No	-54080.0	258.1	-231.9	-907400.0	-88270.0
028	SLU STR	No	-54130.0	258.8	-232.5	-907600.0	-88520.0
029	SLU STR	No	-70750.0	336.1	-698.0	-1019000.0	-114900.0
030	SLU STR	No	-70790.0	336.9	-698.6	-1019000.0	-115100.0
031	SLU STR	No	-54040.0	258.3	-633.4	-996900.0	-88300.0
032	SLU STR	No	-54090.0	259.0	-634.0	-997100.0	-88550.0
033	SLU STR	No	-69650.0	335.4	-976.7	-1635000.0	-114700.0
034	SLU STR	No	-69700.0	336.1	-977.3	-1635000.0	-114900.0
035	SLU STR	No	-52950.0	257.5	-912.1	-1612000.0	-88070.0
036	SLU STR	No	-52990.0	258.2	-912.8	-1613000.0	-88310.0
037	SLU STR	No	-70070.0	335.8	-1187.8	-1453000.0	-114800.0
038	SLU STR	No	-70110.0	336.6	-1188.4	-1454000.0	-115000.0
039	SLU STR	No	-53360.0	258.0	-1123.2	-1431000.0	-88190.0
040	SLU STR	No	-53410.0	258.7	-1123.8	-1432000.0	-88430.0
041	SLU STR	No	-68520.0	334.9	-1793.1	-2359000.0	-114500.0
042	SLU STR	No	-68560.0	335.6	-1793.7	-2359000.0	-114700.0
043	SLU STR	No	-51810.0	257.0	-1728.5	-2337000.0	-87880.0
044	SLU STR	No	-51860.0	257.7	-1729.1	-2337000.0	-88120.0
045	SLV A1 Si		-59780.0	1776.9	213.6	-451700.0	1149000.0
046	SLV A1 Si		-61510.0	1833.6	-705.6	291800.0	1139000.0

Progetto dell'impianto eolico denominato "Foggia" della potenza complessiva di 79,20 MW da realizzarsi nel Comune di Manfredonia (FG).

047	SLV A1 Si	-49900.0	-1313.9	274.4	-439100.0	-1317000.0
048	SLV A1 Si	-51630.0	-1257.2	-644.8	304300.0	-1327000.0
049	SLV A1 Si	-59780.0	1793.2	213.8	-451600.0	1146000.0
050	SLV A1 Si	-61510.0	1817.4	-705.8	291700.0	1142000.0
051	SLV A1 Si	-49900.0	-1297.7	274.6	-439100.0	-1320000.0
052	SLV A1 Si	-51630.0	-1273.5	-645.0	304300.0	-1324000.0
053	SLV A1 Si	-59780.0	1777.0	139.0	-464200.0	1149000.0
054	SLV A1 Si	-61510.0	1833.7	-780.2	279200.0	1139000.0
055	SLV A1 Si	-49900.0	-1314.0	348.9	-426500.0	-1317000.0
056	SLV A1 Si	-51630.0	-1257.3	-570.3	316900.0	-1327000.0
057	SLV A1 Si	-59780.0	1793.3	139.2	-464200.0	1146000.0
058	SLV A1 Si	-61510.0	1817.4	-780.4	279200.0	1142000.0
059	SLV A1 Si	-49900.0	-1297.7	349.1	-426500.0	-1320000.0
060	SLV A1 Si	-51630.0	-1273.5	-570.5	316800.0	-1324000.0
061	SLV A1 Si	-54310.0	629.0	1307.2	-1315000.0	297400.0
062	SLV A1 Si	-60070.0	818.0	-1756.7	1163000.0	264800.0
063	SLV A1 Si	-51350.0	-298.3	1325.5	-1311000.0	-442400.0
064	SLV A1 Si	-57110.0	-109.3	-1738.4	1167000.0	-475000.0
065	SLV A1 Si	-54310.0	629.0	1284.8	-1318000.0	297400.0
066	SLV A1 Si	-60070.0	818.0	-1779.1	1160000.0	264800.0
067	SLV A1 Si	-51350.0	-298.3	1347.8	-1307000.0	-442400.0
068	SLV A1 Si	-57110.0	-109.3	-1716.1	1171000.0	-475000.0
069	SLV A1 Si	-54310.0	683.2	1307.9	-1314000.0	288200.0

Progetto dell'impianto eolico denominato "Foggia" della potenza complessiva di 79,20 MW da realizzarsi nel Comune di Manfredonia (FG).

070	SLV A1 Si	-60070.0	763.8	-1757.4	1163000.0	274000.0
071	SLV A1 Si	-51350.0	-244.1	1326.2	-1311000.0	-451600.0
072	SLV A1 Si	-57110.0	-163.5	-1739.2	1167000.0	-465700.0
073	SLV A1 Si	-54310.0	683.2	1285.6	-1318000.0	288200.0
074	SLV A1 Si	-60070.0	763.8	-1779.8	1160000.0	274000.0
075	SLV A1 Si	-51350.0	-244.1	1348.5	-1307000.0	-451600.0
076	SLV A1 Si	-57110.0	-163.5	-1716.8	1171000.0	-465700.0
077	SLD Si	-57490.0	1237.2	64.9	-223300.0	399700.0
078	SLD Si	-58250.0	1270.0	-529.4	69390.0	394100.0
079	SLD Si	-53170.0	-750.3	98.1	-216700.0	-571600.0
080	SLD Si	-53930.0	-717.5	-496.1	76000.0	-577300.0
081	SLD Si	-57490.0	1246.6	65.0	-223300.0	398100.0
082	SLD Si	-58250.0	1260.5	-529.5	69370.0	395700.0
083	SLD Si	-53170.0	-740.8	98.3	-216700.0	-573200.0
084	SLD Si	-53930.0	-726.9	-496.2	75970.0	-575700.0
085	SLD Si	-57490.0	1237.2	21.5	-230600.0	399700.0
086	SLD Si	-58250.0	1270.0	-572.7	62080.0	394000.0
087	SLD Si	-53170.0	-750.3	141.5	-209400.0	-571600.0
088	SLD Si	-53930.0	-717.5	-452.8	83310.0	-577300.0
089	SLD Si	-57490.0	1246.7	21.7	-230600.0	398100.0
090	SLD Si	-58250.0	1260.6	-572.9	62050.0	395700.0
091	SLD Si	-53170.0	-740.9	141.6	-209400.0	-573200.0
092	SLD Si	-53930.0	-727.0	-452.9	83290.0	-575600.0

Progetto dell'impianto eolico denominato "Foggia" della potenza complessiva di 79,20 MW da realizzarsi nel Comune di Manfredonia (FG).

093	SLD	Si	-55100.0	503.3	769.8	-562500.0	66330.0
094	SLD	Si	-57620.0	612.7	-1211.0	413200.0	47500.0
095	SLD	Si	-53800.0	-93.0	779.7	-560500.0	-225100.0
096	SLD	Si	-56320.0	16.5	-1201.0	415200.0	-243900.0
097	SLD	Si	-55100.0	503.3	756.8	-564700.0	66330.0
098	SLD	Si	-57620.0	612.7	-1224.0	411000.0	47500.0
099	SLD	Si	-53800.0	-93.0	792.7	-558300.0	-225100.0
100	SLD	Si	-56320.0	16.5	-1188.0	417400.0	-243900.0
101	SLD	Si	-55100.0	534.8	770.3	-562400.0	60950.0
102	SLD	Si	-57620.0	581.2	-1211.5	413100.0	52880.0
103	SLD	Si	-53800.0	-61.4	780.3	-560500.0	-230500.0
104	SLD	Si	-56320.0	-15.1	-1201.5	415100.0	-238500.0
105	SLD	Si	-55100.0	534.8	757.3	-564600.0	60940.0
106	SLD	Si	-57620.0	581.2	-1224.5	410900.0	52880.0
107	SLD	Si	-53800.0	-61.5	793.3	-558300.0	-230400.0
108	SLD	Si	-56320.0	-15.1	-1188.5	417300.0	-238500.0
109	SLE rare	No	-55680.0	259.5	-215.3	-73550.0	-88650.0
110	SLE rare	No	-55710.0	260.0	-215.7	-73690.0	-88820.0
111	SLE rare	No	-55600.0	259.3	-29.6	-87170.0	-88610.0
112	SLE rare	No	-55630.0	259.8	-30.0	-87300.0	-88780.0
113	SLE rare	No	-55540.0	259.2	94.2	-96240.0	-88590.0
114	SLE rare	No	-55570.0	259.7	93.7	-96380.0	-88750.0
115	SLE rare	No	-55400.0	259.1	-63.9	-193500.0	-88570.0



Progetto dell'impianto eolico denominato "Foggia" della potenza complessiva di 79,20 MW da realizzarsi nel Comune di Manfredonia (FG).

116	SLE rare	No	-55430.0	259.6	-64.3	-193600.0	-88740.0
117	SLE rare	No	-55220.0	258.9	37.0	-273400.0	-88520.0
118	SLE rare	No	-55250.0	259.4	36.6	-273600.0	-88680.0
119	SLE rare	No	-55040.0	258.9	-221.9	-407100.0	-88500.0
120	SLE rare	No	-55070.0	259.4	-222.3	-407200.0	-88670.0
121	SLE rare	No	-54620.0	258.6	-226.4	-629500.0	-88400.0
122	SLE rare	No	-54650.0	259.0	-226.8	-629600.0	-88560.0
123	SLE rare	No	-54590.0	258.7	-494.0	-689100.0	-88420.0
124	SLE rare	No	-54620.0	259.2	-494.4	-689300.0	-88580.0
125	SLE rare	No	-53860.0	258.2	-679.9	-1099000.0	-88260.0
126	SLE rare	No	-53890.0	258.7	-680.3	-1100000.0	-88430.0
127	SLE rare	No	-54140.0	258.5	-820.6	-978700.0	-88340.0
128	SLE rare	No	-54170.0	259.0	-821.0	-978900.0	-88510.0
129	SLE rare	No	-53100.0	257.8	-1224.1	-1582000.0	-88130.0
130	SLE rare	No	-53130.0	258.3	-1224.5	-1582000.0	-88300.0
131	SLE freq	No	-55680.0	259.5	-215.3	-73550.0	-88650.0
132	SLE freq	No	-55710.0	259.9	-215.7	-73680.0	-88800.0
133	SLE freq	No	-55710.0	259.9	-215.6	-73670.0	-88780.0
134	SLE freq	No	-55660.0	259.4	-153.4	-78090.0	-88640.0
135	SLE freq	No	-55680.0	259.8	-153.7	-78200.0	-88770.0
136	SLE freq	No	-55590.0	259.4	-164.8	-113500.0	-88620.0
137	SLE freq	No	-55610.0	259.8	-165.2	-113600.0	-88760.0
138	SLE freq	No	-55470.0	259.3	-217.5	-184700.0	-88600.0

Progetto dell'impianto eolico denominato "Foggia" della potenza complessiva di 79,20 MW da realizzarsi nel Comune di Manfredonia (FG).

139	SLE freq	No	-55490.0	259.7	-217.8	-184800.0	-88730.0
140	SLE freq	No	-55320.0	259.2	-308.2	-278700.0	-88570.0
141	SLE freq	No	-55340.0	259.6	-308.5	-278900.0	-88710.0
142	SLE freq	No	-55170.0	259.2	-417.1	-375300.0	-88550.0
143	SLE freq	No	-55190.0	259.5	-417.4	-375400.0	-88680.0
144	SLE q.p.	No	-55680.0	259.5	-215.3	-73550.0	-88650.0
145	SLE q.p.	No	-55710.0	259.9	-215.6	-73670.0	-88780.0

### Elemento: Palo n. 75

Cmb	Tipo	Sism.	N	Tx	Ty	Mx	My
n.			daN	daN	daN	daN cm	daN cm
001	SLU STR	No	-72410.0	332.0	0.0	0.0	-113400.0
002	SLU STR	No	-72460.0	332.7	0.0	0.0	-113700.0
003	SLU STR	No	-55700.0	255.3	0.0	0.0	-87240.0
004	SLU STR	No	-55750.0	256.1	0.0	0.0	-87490.0
005	SLU STR	No	-72410.0	332.0	277.2	-20870.0	-113400.0
006	SLU STR	No	-72460.0	332.7	277.2	-20870.0	-113700.0
007	SLU STR	No	-55700.0	255.3	277.2	-20870.0	-87240.0
008	SLU STR	No	-55750.0	256.1	277.2	-20870.0	-87490.0
009	SLU STR	No	-72410.0	332.0	461.9	-34780.0	-113400.0
010	SLU STR	No	-72460.0	332.7	461.9	-34780.0	-113700.0
011	SLU STR	No	-55700.0	255.3	461.9	-34780.0	-87240.0
012	SLU STR	No	-55750.0	256.1	461.9	-34780.0	-87490.0

Progetto dell'impianto eolico denominato "Foggia" della potenza complessiva di 79,20 MW da realizzarsi nel Comune di Manfredonia (FG).

013	SLU STR	No	-72410.0	332.0	222.4	-181400.0	-113400.0
014	SLU STR	No	-72460.0	332.7	222.4	-181400.0	-113700.0
015	SLU STR	No	-55700.0	255.3	222.4	-181400.0	-87240.0
016	SLU STR	No	-55750.0	256.1	222.4	-181400.0	-87490.0
017	SLU STR	No	-72410.0	332.0	370.7	-302400.0	-113400.0
018	SLU STR	No	-72460.0	332.7	370.7	-302400.0	-113700.0
019	SLU STR	No	-55700.0	255.3	370.7	-302400.0	-87240.0
020	SLU STR	No	-55750.0	256.1	370.7	-302400.0	-87490.0
021	SLU STR	No	-72410.0	332.0	-20.7	-504000.0	-113400.0
022	SLU STR	No	-72460.0	332.7	-20.7	-504000.0	-113700.0
023	SLU STR	No	-55700.0	255.3	-20.7	-504000.0	-87240.0
024	SLU STR	No	-55750.0	256.1	-20.7	-504000.0	-87490.0
025	SLU STR	No	-72410.0	332.0	-34.5	-840000.0	-113400.0
026	SLU STR	No	-72460.0	332.7	-34.5	-840000.0	-113700.0
027	SLU STR	No	-55700.0	255.3	-34.5	-840000.0	-87240.0
028	SLU STR	No	-55750.0	256.1	-34.5	-840000.0	-87490.0
029	SLU STR	No	-72410.0	332.0	-436.7	-929600.0	-113400.0
030	SLU STR	No	-72460.0	332.7	-436.7	-929600.0	-113700.0
031	SLU STR	No	-55700.0	255.3	-436.7	-929600.0	-87240.0
032	SLU STR	No	-55750.0	256.1	-436.7	-929600.0	-87490.0
033	SLU STR	No	-72410.0	332.0	-727.8	-1549000.0	-113400.0
034	SLU STR	No	-72460.0	332.7	-727.8	-1549000.0	-113700.0
035	SLU STR	No	-55700.0	255.3	-727.8	-1549000.0	-87240.0

Progetto dell'impianto eolico denominato "Foggia" della potenza complessiva di 79,20 MW da realizzarsi nel Comune di Manfredonia (FG).

036	SLU STR	No	-55750.0	256.1	-727.8	-1549000.0	-87490.0
037	SLU STR	No	-72410.0	332.0	-934.2	-1367000.0	-113400.0
038	SLU STR	No	-72460.0	332.7	-934.2	-1367000.0	-113700.0
039	SLU STR	No	-55700.0	255.3	-934.2	-1367000.0	-87240.0
040	SLU STR	No	-55750.0	256.1	-934.2	-1367000.0	-87490.0
041	SLU STR	No	-72410.0	332.0	-1557.1	-2278000.0	-113400.0
042	SLU STR	No	-72460.0	332.7	-1557.1	-2278000.0	-113700.0
043	SLU STR	No	-55700.0	255.3	-1557.1	-2278000.0	-87240.0
044	SLU STR	No	-55750.0	256.1	-1557.1	-2278000.0	-87490.0
045	SLV A1 Si		-61390.0	1774.9	425.6	-379200.0	1150000.0
046	SLV A1 Si		-61390.0	1831.1	-473.8	370900.0	1140000.0
047	SLV A1 Si		-50060.0	-1319.7	473.8	-370900.0	-1315000.0
048	SLV A1 Si		-50070.0	-1263.4	-425.6	379200.0	-1324000.0
049	SLV A1 Si		-61390.0	1791.3	425.9	-379100.0	1147000.0
050	SLV A1 Si		-61390.0	1814.7	-474.0	370900.0	1143000.0
051	SLV A1 Si		-50060.0	-1303.3	474.0	-370900.0	-1318000.0
052	SLV A1 Si		-50070.0	-1279.8	-425.9	379100.0	-1322000.0
053	SLV A1 Si		-61390.0	1774.9	349.6	-392200.0	1150000.0
054	SLV A1 Si		-61390.0	1831.2	-549.9	357800.0	1140000.0
055	SLV A1 Si		-50060.0	-1319.7	549.9	-357800.0	-1315000.0
056	SLV A1 Si		-50070.0	-1263.5	-349.6	392200.0	-1324000.0
057	SLV A1 Si		-61390.0	1791.3	349.8	-392200.0	1147000.0
058	SLV A1 Si		-61390.0	1814.8	-550.1	357800.0	1143000.0

917

Progetto dell'impianto eolico denominato "Foggia" della potenza complessiva di 79,20 MW da realizzarsi nel Comune di Manfredonia (FG).

059	SLV A1 Si	-50060.0	-1303.3	550.1	-357800.0	-1318000.0
060	SLV A1 Si	-50070.0	-1279.9	-349.8	392200.0	-1322000.0
061	SLV A1 Si	-57420.0	626.2	1491.9	-1251000.0	298400.0
062	SLV A1 Si	-57430.0	813.6	-1506.3	1249000.0	266200.0
063	SLV A1 Si	-54030.0	-302.2	1506.3	-1249000.0	-440900.0
064	SLV A1 Si	-54030.0	-114.7	-1491.9	1251000.0	-473100.0
065	SLV A1 Si	-57420.0	626.2	1469.1	-1255000.0	298400.0
066	SLV A1 Si	-57430.0	813.7	-1529.1	1245000.0	266200.0
067	SLV A1 Si	-54030.0	-302.2	1529.1	-1245000.0	-440900.0
068	SLV A1 Si	-54030.0	-114.7	-1469.1	1255000.0	-473100.0
069	SLV A1 Si	-57420.0	680.8	1492.6	-1251000.0	289000.0
070	SLV A1 Si	-57430.0	759.0	-1507.1	1249000.0	275600.0
071	SLV A1 Si	-54030.0	-247.6	1507.1	-1249000.0	-450300.0
072	SLV A1 Si	-54030.0	-169.4	-1492.6	1251000.0	-463700.0
073	SLV A1 Si	-57420.0	680.8	1469.8	-1255000.0	289000.0
074	SLV A1 Si	-57430.0	759.0	-1529.9	1245000.0	275600.0
075	SLV A1 Si	-54030.0	-247.6	1529.9	-1245000.0	-450300.0
076	SLV A1 Si	-54030.0	-169.4	-1469.8	1255000.0	-463700.0
077	SLD Si	-58200.0	1233.8	278.9	-150200.0	400800.0
078	SLD Si	-58200.0	1266.5	-306.8	145400.0	395200.0
079	SLD Si	-53250.0	-755.0	306.8	-145400.0	-569900.0
080	SLD Si	-53250.0	-722.4	-278.9	150200.0	-575500.0
081	SLD Si	-58200.0	1243.4	279.0	-150200.0	399100.0

Progetto dell'impianto eolico denominato "Foggia" della potenza complessiva di 79,20 MW da realizzarsi nel Comune di Manfredonia (FG).

082	SLD	Si	-58200.0	1257.0	-307.0	145400.0	396800.0
083	SLD	Si	-53250.0	-745.5	307.0	-145400.0	-571600.0
084	SLD	Si	-53250.0	-731.9	-279.0	150200.0	-573900.0
085	SLD	Si	-58200.0	1233.9	234.7	-157800.0	400800.0
086	SLD	Si	-58200.0	1266.5	-350.9	137800.0	395200.0
087	SLD	Si	-53250.0	-755.1	350.9	-137800.0	-569900.0
088	SLD	Si	-53250.0	-722.4	-234.7	157800.0	-575500.0
089	SLD	Si	-58200.0	1243.4	234.9	-157800.0	399100.0
090	SLD	Si	-58200.0	1257.0	-351.1	137800.0	396800.0
091	SLD	Si	-53250.0	-745.6	351.1	-137800.0	-571500.0
092	SLD	Si	-53250.0	-732.0	-234.9	157800.0	-573900.0
093	SLD	Si	-56470.0	499.7	971.9	-493400.0	67570.0
094	SLD	Si	-56470.0	608.4	-980.3	492000.0	48900.0
095	SLD	Si	-54980.0	-97.0	980.3	-492000.0	-223600.0
096	SLD	Si	-54990.0	11.8	-971.9	493400.0	-242300.0
097	SLD	Si	-56470.0	499.7	958.7	-495700.0	67570.0
098	SLD	Si	-56470.0	608.5	-993.5	489700.0	48900.0
099	SLD	Si	-54980.0	-97.0	993.5	-489700.0	-223600.0
100	SLD	Si	-54990.0	11.8	-958.7	495700.0	-242300.0
101	SLD	Si	-56470.0	531.4	972.4	-493300.0	62130.0
102	SLD	Si	-56470.0	576.7	-980.8	491900.0	54340.0
103	SLD	Si	-54980.0	-65.3	980.8	-491900.0	-229100.0
104	SLD	Si	-54980.0	-19.9	-972.4	493300.0	-236900.0

Progetto dell'impianto eolico denominato "Foggia" della potenza complessiva di 79,20 MW da realizzarsi nel Comune di Manfredonia (FG).

105	SLD	Si	-56470.0	531.4	959.2	-495600.0	62120.0
106	SLD	Si	-56470.0	576.8	-994.0	489600.0	54340.0
107	SLD	Si	-54980.0	-65.3	994.0	-489600.0	-229100.0
108	SLD	Si	-54980.0	-19.9	-959.2	495600.0	-236900.0
109	SLE rare	No	-55700.0	255.3	0.0	0.0	-87240.0
110	SLE rare	No	-55730.0	255.8	0.0	0.0	-87400.0
111	SLE rare	No	-55700.0	255.3	184.8	-13910.0	-87240.0
112	SLE rare	No	-55730.0	255.8	184.8	-13910.0	-87400.0
113	SLE rare	No	-55700.0	255.3	307.9	-23190.0	-87240.0
114	SLE rare	No	-55730.0	255.8	307.9	-23190.0	-87400.0
115	SLE rare	No	-55700.0	255.3	148.3	-121000.0	-87240.0
116	SLE rare	No	-55730.0	255.8	148.3	-121000.0	-87400.0
117	SLE rare	No	-55700.0	255.3	247.2	-201600.0	-87240.0
118	SLE rare	No	-55730.0	255.8	247.2	-201600.0	-87400.0
119	SLE rare	No	-55700.0	255.3	-13.8	-336000.0	-87240.0
120	SLE rare	No	-55730.0	255.8	-13.8	-336000.0	-87400.0
121	SLE rare	No	-55700.0	255.3	-23.0	-560000.0	-87240.0
122	SLE rare	No	-55730.0	255.8	-23.0	-560000.0	-87400.0
123	SLE rare	No	-55700.0	255.3	-291.1	-619800.0	-87240.0
124	SLE rare	No	-55730.0	255.8	-291.1	-619800.0	-87400.0
125	SLE rare	No	-55700.0	255.3	-485.2	-1033000.0	-87240.0
126	SLE rare	No	-55730.0	255.8	-485.2	-1033000.0	-87400.0
127	SLE rare	No	-55700.0	255.3	-622.8	-911200.0	-87240.0

920

**PROJETTO engineering s.r.l.**  
società d'ingegneria

**RELAZIONE STRUTTURE**

Direttore Tecnico: ING. LEONARDO FILOTICO  
Cap. Soc. 119.000,00 € Codice Fiscale: 02658050733  
Partita Iva : 02658050733  
Sede Legale: Via dei Mille 5, 74024 Manduria - Taranto  
Sede Operativa: Z.I. Lotto 31, 74020 San Marzano di San Giuseppe - Taranto  
Tel 099 9574694 fax 099 2222834 mob. 3491735914



Progetto dell'impianto eolico denominato "Foggia" della potenza complessiva di 79,20 MW da realizzarsi nel Comune di Manfredonia (FG).

128	SLE rare	No	-55730.0	255.8	-622.8	-911200.0	-87400.0
129	SLE rare	No	-55700.0	255.3	-1038.0	-1519000.0	-87240.0
130	SLE rare	No	-55730.0	255.8	-1038.0	-1519000.0	-87400.0
131	SLE freq	No	-55700.0	255.3	0.0	0.0	-87240.0
132	SLE freq	No	-55730.0	255.8	0.0	0.0	-87390.0
133	SLE freq	No	-55730.0	255.7	0.0	0.0	-87370.0
134	SLE freq	No	-55700.0	255.3	61.6	-4637.1	-87240.0
135	SLE freq	No	-55730.0	255.7	61.6	-4637.1	-87370.0
136	SLE freq	No	-55700.0	255.3	49.4	-40320.0	-87240.0
137	SLE freq	No	-55730.0	255.7	49.4	-40320.0	-87370.0
138	SLE freq	No	-55700.0	255.3	-4.6	-112000.0	-87240.0
139	SLE freq	No	-55730.0	255.7	-4.6	-112000.0	-87370.0
140	SLE freq	No	-55700.0	255.3	-97.0	-206600.0	-87240.0
141	SLE freq	No	-55730.0	255.7	-97.0	-206600.0	-87370.0
142	SLE freq	No	-55700.0	255.3	-207.6	-303700.0	-87240.0
143	SLE freq	No	-55730.0	255.7	-207.6	-303700.0	-87370.0
144	SLE q.p.	No	-55700.0	255.3	0.0	0.0	-87240.0
145	SLE q.p.	No	-55730.0	255.7	0.0	0.0	-87370.0

**Elemento: Palo n. 83**

Cmb	Tipo	Sism.	N	Tx	Ty	Mx	My
n.			daN	daN	daN	daN cm	daN cm
001	SLU STR	No	-72390.0	337.3	279.9	95620.0	-115200.0



Progetto dell'impianto eolico denominato "Foggia" della potenza complessiva di 79,20 MW da realizzarsi nel Comune di Manfredonia (FG).

002	SLU STR	No	-72430.0	338.0	280.5	95830.0	-115500.0
003	SLU STR	No	-55680.0	259.5	215.3	73550.0	-88650.0
004	SLU STR	No	-55730.0	260.2	215.9	73760.0	-88900.0
005	SLU STR	No	-72520.0	337.6	558.4	75200.0	-115300.0
006	SLU STR	No	-72560.0	338.3	559.0	75410.0	-115600.0
007	SLU STR	No	-55810.0	259.8	493.8	53140.0	-88710.0
008	SLU STR	No	-55860.0	260.5	494.4	53350.0	-88960.0
009	SLU STR	No	-72600.0	337.8	744.0	61590.0	-115300.0
010	SLU STR	No	-72650.0	338.5	744.7	61800.0	-115600.0
011	SLU STR	No	-55900.0	259.9	679.5	39530.0	-88750.0
012	SLU STR	No	-55940.0	260.7	680.1	39730.0	-88990.0
013	SLU STR	No	-72810.0	337.8	506.9	-84260.0	-115400.0
014	SLU STR	No	-72850.0	338.5	507.6	-84050.0	-115600.0
015	SLU STR	No	-56100.0	260.0	442.4	-106300.0	-88770.0
016	SLU STR	No	-56150.0	260.7	443.0	-106100.0	-89020.0
017	SLU STR	No	-73090.0	338.2	658.3	-204200.0	-115400.0
018	SLU STR	No	-73130.0	338.9	658.9	-204000.0	-115700.0
019	SLU STR	No	-56380.0	260.3	593.7	-226300.0	-88850.0
020	SLU STR	No	-56430.0	261.0	594.3	-226000.0	-89100.0
021	SLU STR	No	-73350.0	338.1	269.9	-404700.0	-115500.0
022	SLU STR	No	-73390.0	338.9	270.5	-404500.0	-115700.0
023	SLU STR	No	-56640.0	260.3	205.3	-426800.0	-88880.0
024	SLU STR	No	-56690.0	261.0	205.9	-426600.0	-89130.0

Progetto dell'impianto eolico denominato "Foggia" della potenza complessiva di 79,20 MW da realizzarsi nel Comune di Manfredonia (FG).

025	SLU STR	No	-73990.0	338.7	263.3	-738300.0	-115600.0
026	SLU STR	No	-74030.0	339.4	263.9	-738000.0	-115900.0
027	SLU STR	No	-57280.0	260.9	198.7	-760300.0	-89030.0
028	SLU STR	No	-57330.0	261.6	199.3	-760100.0	-89280.0
029	SLU STR	No	-74030.0	338.5	-138.2	-827700.0	-115600.0
030	SLU STR	No	-74080.0	339.2	-137.6	-827500.0	-115800.0
031	SLU STR	No	-57330.0	260.7	-202.8	-849800.0	-89000.0
032	SLU STR	No	-57370.0	261.4	-202.2	-849600.0	-89250.0
033	SLU STR	No	-75130.0	339.3	-417.0	-1443000.0	-115800.0
034	SLU STR	No	-75170.0	340.0	-416.4	-1443000.0	-116100.0
035	SLU STR	No	-58420.0	261.4	-481.6	-1465000.0	-89240.0
036	SLU STR	No	-58470.0	262.2	-480.9	-1465000.0	-89480.0
037	SLU STR	No	-74710.0	338.8	-628.1	-1262000.0	-115700.0
038	SLU STR	No	-74760.0	339.5	-627.4	-1262000.0	-116000.0
039	SLU STR	No	-58010.0	261.0	-692.6	-1284000.0	-89120.0
040	SLU STR	No	-58050.0	261.7	-692.0	-1284000.0	-89360.0
041	SLU STR	No	-76260.0	339.8	-1233.3	-2167000.0	-116000.0
042	SLU STR	No	-76300.0	340.5	-1232.7	-2167000.0	-116300.0
043	SLU STR	No	-59550.0	261.9	-1297.9	-2189000.0	-89430.0
044	SLU STR	No	-59600.0	262.7	-1297.3	-2189000.0	-89670.0
045	SLV A1 Si		-61510.0	1833.5	705.6	-291800.0	1139000.0
046	SLV A1 Si		-59780.0	1777.1	-213.5	451700.0	1149000.0
047	SLV A1 Si		-51630.0	-1257.4	644.8	-304300.0	-1327000.0

Progetto dell'impianto eolico denominato "Foggia" della potenza complessiva di 79,20 MW da realizzarsi nel Comune di Manfredonia (FG).

048	SLV A1 Si	-49900.0	-1313.8-274.4	439100.0	-1317000.0
049	SLV A1 Si	-61510.0	1817.2 705.9	-291700.0	1142000.0
050	SLV A1 Si	-59780.0	1793.3 -213.8	451600.0	1146000.0
051	SLV A1 Si	-51630.0	-1273.6 645.0	-304300.0	-1324000.0
052	SLV A1 Si	-49900.0	-1297.5-274.6	439000.0	-1320000.0
053	SLV A1 Si	-61510.0	1833.6 780.1	-279200.0	1139000.0
054	SLV A1 Si	-59780.0	1777.1 -139.1	464200.0	1149000.0
055	SLV A1 Si	-51630.0	-1257.4 570.3	-316900.0	-1327000.0
056	SLV A1 Si	-49900.0	-1313.8-348.9	426500.0	-1317000.0
057	SLV A1 Si	-61510.0	1817.3 780.3	-279200.0	1142000.0
058	SLV A1 Si	-59780.0	1793.4 -139.3	464200.0	1146000.0
059	SLV A1 Si	-51630.0	-1273.7 570.5	-316800.0	-1324000.0
060	SLV A1 Si	-49900.0	-1297.6-349.1	426500.0	-1320000.0
061	SLV A1 Si	-60070.0	817.5 1756.7	-1163000.0	264900.0
062	SLV A1 Si	-54310.0	629.5 -1307.2	1315000.0	297300.0
063	SLV A1 Si	-57110.0	-109.7 1738.4	-1167000.0	-474900.0
064	SLV A1 Si	-51350.0	-297.8 -1325.5	1311000.0	-442400.0
065	SLV A1 Si	-60070.0	817.5 1779.0	-1160000.0	264900.0
066	SLV A1 Si	-54310.0	629.5 -1284.9	1318000.0	297300.0
067	SLV A1 Si	-57110.0	-109.8 1716.1	-1171000.0	-474900.0
068	SLV A1 Si	-51350.0	-297.8 -1347.8	1307000.0	-442400.0
069	SLV A1 Si	-60070.0	763.3 1757.4	-1163000.0	274100.0
070	SLV A1 Si	-54310.0	683.7 -1307.9	1314000.0	288100.0

Progetto dell'impianto eolico denominato "Foggia" della potenza complessiva di 79,20 MW da realizzarsi nel Comune di Manfredonia (FG).

071	SLV A1 Si	-57110.0	-164.0	1739.2	-1167000.0	-465600.0
072	SLV A1 Si	-51350.0	-243.6	-1326.2	1311000.0	-451700.0
073	SLV A1 Si	-60070.0	763.3	1779.8	-1160000.0	274100.0
074	SLV A1 Si	-54310.0	683.7	-1285.6	1318000.0	288100.0
075	SLV A1 Si	-57110.0	-164.0	1716.8	-1171000.0	-465600.0
076	SLV A1 Si	-51350.0	-243.6	-1348.5	1307000.0	-451700.0
077	SLD Si	-58250.0	1269.9	529.4	-69390.0	394100.0
078	SLD Si	-57490.0	1237.3	-64.8	223300.0	399700.0
079	SLD Si	-53930.0	-717.5	496.1	-76000.0	-577300.0
080	SLD Si	-53170.0	-750.2	-98.1	216700.0	-571600.0
081	SLD Si	-58250.0	1260.5	529.5	-69360.0	395700.0
082	SLD Si	-57490.0	1246.7	-65.0	223300.0	398100.0
083	SLD Si	-53930.0	-727.0	496.2	-75970.0	-575600.0
084	SLD Si	-53170.0	-740.7	-98.3	216700.0	-573300.0
085	SLD Si	-58250.0	1270.0	572.7	-62080.0	394100.0
086	SLD Si	-57490.0	1237.3	-21.6	230600.0	399700.0
087	SLD Si	-53930.0	-717.6	452.8	-83310.0	-577300.0
088	SLD Si	-53170.0	-750.2	-141.4	209400.0	-571600.0
089	SLD Si	-58250.0	1260.5	572.8	-62060.0	395700.0
090	SLD Si	-57490.0	1246.8	-21.7	230600.0	398100.0
091	SLD Si	-53930.0	-727.0	453.0	-83280.0	-575600.0
092	SLD Si	-53170.0	-740.8	-141.6	209400.0	-573200.0
093	SLD Si	-57620.0	612.4	1211.0	-413200.0	47540.0

925

**PROJETTO engineering s.r.l.**  
società d'ingegneria

**RELAZIONE STRUTTURE**

Direttore Tecnico: ING. LEONARDO FILOTICO  
Cap. Soc. 119.000,00 € Codice Fiscale: 02658050733  
Partita Iva : 02658050733  
Sede Legale: Via dei Mille 5, 74024 Manduria - Taranto  
Sede Operativa: Z.I. Lotto 31, 74020 San Marzano di San Giuseppe - Taranto  
Tel 099 9574694 fax 099 2222834 mob. 3491735914



Progetto dell'impianto eolico denominato "Foggia" della potenza complessiva di 79,20 MW da realizzarsi nel Comune di Manfredonia (FG).

094	SLD	Si	-55100.0	503.5	-769.8	562500.0	66290.0
095	SLD	Si	-56320.0	16.2	1201.0	-415200.0	-243900.0
096	SLD	Si	-53800.0	-92.7	-779.7	560500.0	-225100.0
097	SLD	Si	-57620.0	612.4	1224.0	-411000.0	47540.0
098	SLD	Si	-55100.0	503.6	-756.8	564700.0	66290.0
099	SLD	Si	-56320.0	16.2	1188.0	-417400.0	-243900.0
100	SLD	Si	-53800.0	-92.7	-792.7	558400.0	-225100.0
101	SLD	Si	-57620.0	580.9	1211.5	-413100.0	52930.0
102	SLD	Si	-55100.0	535.1	-770.3	562400.0	60900.0
103	SLD	Si	-56320.0	-15.4	1201.5	-415100.0	-238500.0
104	SLD	Si	-53800.0	-61.2	-780.3	560500.0	-230500.0
105	SLD	Si	-57620.0	580.9	1224.5	-410900.0	52930.0
106	SLD	Si	-55100.0	535.1	-757.3	564600.0	60900.0
107	SLD	Si	-56320.0	-15.4	1188.5	-417300.0	-238500.0
108	SLD	Si	-53800.0	-61.2	-793.3	558300.0	-230500.0
109	SLE rare	No	-55680.0	259.5	215.3	73550.0	-88650.0
110	SLE rare	No	-55710.0	260.0	215.7	73690.0	-88820.0
111	SLE rare	No	-55770.0	259.7	401.0	59940.0	-88690.0
112	SLE rare	No	-55800.0	260.1	401.4	60080.0	-88850.0
113	SLE rare	No	-55830.0	259.8	524.7	50870.0	-88720.0
114	SLE rare	No	-55860.0	260.3	525.1	51010.0	-88880.0
115	SLE rare	No	-55960.0	259.8	366.7	-46370.0	-88730.0
116	SLE rare	No	-55990.0	260.3	367.1	-46230.0	-88900.0

Progetto dell'impianto eolico denominato "Foggia" della potenza complessiva di 79,20 MW da realizzarsi nel Comune di Manfredonia (FG).

117	SLE rare	No	-56150.0	260.0	467.6	-126300.0	-88790.0
118	SLE rare	No	-56180.0	260.5	468.0	-126200.0	-88950.0
119	SLE rare	No	-56320.0	260.0	208.7	-260000.0	-88800.0
120	SLE rare	No	-56350.0	260.5	209.1	-259900.0	-88970.0
121	SLE rare	No	-56750.0	260.4	204.2	-482400.0	-88900.0
122	SLE rare	No	-56780.0	260.9	204.6	-482200.0	-89070.0
123	SLE rare	No	-56780.0	260.3	-63.5	-542000.0	-88890.0
124	SLE rare	No	-56810.0	260.7	-63.0	-541900.0	-89050.0
125	SLE rare	No	-57510.0	260.8	-249.3	-952400.0	-89040.0
126	SLE rare	No	-57540.0	261.3	-248.9	-952200.0	-89210.0
127	SLE rare	No	-57230.0	260.5	-390.0	-831600.0	-88960.0
128	SLE rare	No	-57260.0	260.9	-389.6	-831500.0	-89130.0
129	SLE rare	No	-58260.0	261.1	-793.5	-1435000.0	-89170.0
130	SLE rare	No	-58290.0	261.6	-793.1	-1435000.0	-89330.0
131	SLE freq	No	-55680.0	259.5	215.3	73550.0	-88650.0
132	SLE freq	No	-55710.0	259.9	215.7	73680.0	-88800.0
133	SLE freq	No	-55710.0	259.9	215.6	73670.0	-88780.0
134	SLE freq	No	-55710.0	259.5	277.2	69020.0	-88660.0
135	SLE freq	No	-55740.0	259.9	277.5	69130.0	-88800.0
136	SLE freq	No	-55780.0	259.6	265.8	33580.0	-88680.0
137	SLE freq	No	-55800.0	260.0	266.1	33690.0	-88810.0
138	SLE freq	No	-55900.0	259.7	213.1	-37630.0	-88700.0
139	SLE freq	No	-55920.0	260.0	213.4	-37520.0	-88830.0

927

**PROJETTO engineering s.r.l.**  
società d'ingegneria

**RELAZIONE STRUTTURE**

Direttore Tecnico: ING. LEONARDO FILOTICO  
Cap. Soc. 119.000,00 € Codice Fiscale: 02658050733  
Partita Iva : 02658050733  
Sede Legale: Via dei Mille 5, 74024 Manduria - Taranto  
Sede Operativa: Z.I. Lotto 31, 74020 San Marzano di San Giuseppe - Taranto  
Tel 099 9574694 fax 099 2222834 mob. 3491735914



Progetto dell'impianto eolico denominato "Foggia" della potenza complessiva di 79,20 MW da realizzarsi nel Comune di Manfredonia (FG).

928

140	SLE freq	No	-56050.0	259.7	122.4	-131600.0	-88730.0
141	SLE freq	No	-56070.0	260.1	122.7	-131500.0	-88860.0
142	SLE freq	No	-56200.0	259.8	13.5	-228200.0	-88760.0
143	SLE freq	No	-56220.0	260.2	13.9	-228100.0	-88890.0
144	SLE q.p.	No	-55680.0	259.5	215.3	73550.0	-88650.0
145	SLE q.p.	No	-55710.0	259.9	215.6	73670.0	-88780.0

#### Elemento: Palo n. 95

Cmb	Tipo	Sism.	N	Tx	Ty	Mx	My
n.			daN	daN	daN	daN cm	daN cm
001	SLU STR	No	-72390.0	279.9	337.3	115200.0	-95620.0
002	SLU STR	No	-72430.0	280.5	338.0	115500.0	-95830.0
003	SLU STR	No	-55680.0	215.3	259.5	88650.0	-73550.0
004	SLU STR	No	-55730.0	215.9	260.2	88900.0	-73760.0
005	SLU STR	No	-72610.0	280.4	616.7	95130.0	-95750.0
006	SLU STR	No	-72660.0	281.0	617.4	95370.0	-95950.0
007	SLU STR	No	-55910.0	215.8	538.9	68530.0	-73680.0
008	SLU STR	No	-55950.0	216.4	539.6	68780.0	-73890.0
009	SLU STR	No	-72760.0	280.7	803.0	81710.0	-95830.0
010	SLU STR	No	-72800.0	281.3	803.7	81960.0	-96040.0
011	SLU STR	No	-56050.0	216.1	725.1	55120.0	-73760.0
012	SLU STR	No	-56100.0	216.7	725.8	55360.0	-73970.0
013	SLU STR	No	-73110.0	281.1	567.6	-63560.0	-95990.0

**PROJETTO engineering s.r.l.**  
società d'ingegneria

RELAZIONE STRUTTURE

Direttore Tecnico: ING. LEONARDO FILOTICO  
Cap. Soc. 119.000,00 € Codice Fiscale: 02658050733  
Partita Iva : 02658050733  
Sede Legale: Via dei Mille 5, 74024 Manduria - Taranto  
Sede Operativa: Z.I. Lotto 31, 74020 San Marzano di San Giuseppe - Taranto  
Tel 099 9574694 fax 099 2222834 mob. 3491735914



Progetto dell'impianto eolico denominato "Foggia" della potenza complessiva di 79,20 MW da realizzarsi nel Comune di Manfredonia (FG).

014	SLU STR	No	-73150.0	281.7	568.3	-63310.0	-96200.0
015	SLU STR	No	-56400.0	216.5	489.7	-90160.0	-73920.0
016	SLU STR	No	-56450.0	217.1	490.4	-89910.0	-74130.0
017	SLU STR	No	-73590.0	281.9	721.0	-182800.0	-96240.0
018	SLU STR	No	-73630.0	282.5	721.8	-182500.0	-96440.0
019	SLU STR	No	-56880.0	217.3	643.2	-209400.0	-74170.0
020	SLU STR	No	-56930.0	217.9	643.9	-209100.0	-74380.0
021	SLU STR	No	-74040.0	282.4	334.8	-382500.0	-96430.0
022	SLU STR	No	-74080.0	283.0	335.6	-382300.0	-96640.0
023	SLU STR	No	-57330.0	217.8	257.0	-409100.0	-74370.0
024	SLU STR	No	-57380.0	218.4	257.7	-408900.0	-74580.0
025	SLU STR	No	-75130.0	284.1	333.2	-714400.0	-96980.0
026	SLU STR	No	-75180.0	284.7	333.9	-714100.0	-97190.0
027	SLU STR	No	-58430.0	219.5	255.4	-741000.0	-74910.0
028	SLU STR	No	-58470.0	220.1	256.1	-740700.0	-75120.0
029	SLU STR	No	-75210.0	284.0	-67.8	-803700.0	-96990.0
030	SLU STR	No	-75250.0	284.6	-67.1	-803400.0	-97200.0
031	SLU STR	No	-58500.0	219.4	-145.6	-830300.0	-74920.0
032	SLU STR	No	-58550.0	220.1	-144.9	-830000.0	-75130.0
033	SLU STR	No	-77090.0	286.8	-337.9	-1416000.0	-97900.0
034	SLU STR	No	-77130.0	287.4	-337.1	-1416000.0	-98110.0
035	SLU STR	No	-60380.0	222.2	-415.7	-1443000.0	-75840.0
036	SLU STR	No	-60430.0	222.8	-415.0	-1443000.0	-76040.0



Progetto dell'impianto eolico denominato "Foggia" della potenza complessiva di 79,20 MW da realizzarsi nel Comune di Manfredonia (FG).

037	SLU STR	No	-76370.0	285.6	-552.1	-1236000.0	-97540.0
038	SLU STR	No	-76420.0	286.2	-551.4	-1236000.0	-97740.0
039	SLU STR	No	-59670.0	221.0	-629.9	-1263000.0	-75470.0
040	SLU STR	No	-59710.0	221.6	-629.2	-1263000.0	-75680.0
041	SLU STR	No	-79030.0	289.4	-1145.1	-2137000.0	-98810.0
042	SLU STR	No	-79070.0	290.0	-1144.3	-2137000.0	-99020.0
043	SLU STR	No	-62320.0	224.8	-1222.9	-2164000.0	-76750.0
044	SLU STR	No	-62370.0	225.4	-1222.2	-2164000.0	-76960.0
045	SLV A1 Si		-60070.0	1768.4	751.4	-276100.0	1161000.0
046	SLV A1 Si		-57110.0	1709.3	-181.1	462700.0	1172000.0
047	SLV A1 Si		-54310.0	-1278.1	1700.8	-285200.0	-1319000.0
048	SLV A1 Si		-51350.0	-1337.2	-231.6	453700.0	-1309000.0
049	SLV A1 Si		-60070.0	1752.3	751.6	-276100.0	1164000.0
050	SLV A1 Si		-57110.0	1725.4	-181.3	462700.0	1169000.0
051	SLV A1 Si		-54310.0	-1294.2	1701.1	-285100.0	-1317000.0
052	SLV A1 Si		-51350.0	-1321.1	-231.9	453700.0	-1312000.0
053	SLV A1 Si		-60070.0	1768.5	826.6	-263300.0	1161000.0
054	SLV A1 Si		-57110.0	1709.4	-105.9	475600.0	1172000.0
055	SLV A1 Si		-54310.0	-1278.1	1625.6	-298000.0	-1319000.0
056	SLV A1 Si		-51350.0	-1337.3	-306.9	440900.0	-1309000.0
057	SLV A1 Si		-60070.0	1752.4	826.8	-263300.0	1164000.0
058	SLV A1 Si		-57110.0	1725.5	-106.1	475500.0	1169000.0
059	SLV A1 Si		-54310.0	-1294.2	1625.8	-298000.0	-1317000.0

930

Progetto dell'impianto eolico denominato "Foggia" della potenza complessiva di 79,20 MW da realizzarsi nel Comune di Manfredonia (FG).

060	SLV A1 Si	-51350.0	-1321.2	-307.1	440900.0	-1312000.0
061	SLV A1 Si	-61510.0	771.1	1821.6	-1141000.0	280700.0
062	SLV A1 Si	-51630.0	574.1	-1286.7	1322000.0	316200.0
063	SLV A1 Si	-59780.0	-142.8	1806.4	-1144000.0	-463600.0
064	SLV A1 Si	-49900.0	-339.9	-1301.8	1319000.0	-428000.0
065	SLV A1 Si	-61510.0	771.2	1844.1	-1137000.0	280700.0
066	SLV A1 Si	-51630.0	574.1	-1264.1	1325000.0	316200.0
067	SLV A1 Si	-59780.0	-142.8	1783.8	-1148000.0	-463600.0
068	SLV A1 Si	-49900.0	-339.9	-1324.4	1315000.0	-428000.0
069	SLV A1 Si	-61510.0	717.5	1822.3	-1141000.0	289800.0
070	SLV A1 Si	-51630.0	627.7	-1287.4	1321000.0	307200.0
071	SLV A1 Si	-59780.0	-196.5	1807.1	-1144000.0	-454500.0
072	SLV A1 Si	-49900.0	-286.2	-1302.6	1319000.0	-437100.0
073	SLV A1 Si	-61510.0	717.5	1844.9	-1137000.0	289800.0
074	SLV A1 Si	-51630.0	627.7	-1264.8	1325000.0	307200.0
075	SLV A1 Si	-59780.0	-196.5	1784.6	-1148000.0	-454500.0
076	SLV A1 Si	-49900.0	-286.3	-1325.1	1315000.0	-437100.0
077	SLD Si	-57620.0	1216.6	574.3	-54060.0	412200.0
078	SLD Si	-56320.0	1182.9	-25.7	236700.0	418200.0
079	SLD Si	-55100.0	-751.7	545.4	-59150.0	-565600.0
080	SLD Si	-53800.0	-785.4	-54.6	231600.0	-559600.0
081	SLD Si	-57620.0	1207.3	574.4	-54030.0	413800.0
082	SLD Si	-56320.0	1192.3	-25.8	236700.0	416700.0

Progetto dell'impianto eolico denominato "Foggia" della potenza complessiva di 79,20 MW da realizzarsi nel Comune di Manfredonia (FG).

083	SLD	Si	-55100.0	-761.0	545.6	-59120.0	-564000.0
084	SLD	Si	-53800.0	-776.1	-54.7	231600.0	-561200.0
085	SLD	Si	-57620.0	1216.7	618.0	-46590.0	412200.0
086	SLD	Si	-56320.0	1183.0	18.1	244200.0	418200.0
087	SLD	Si	-55100.0	-751.7	501.7	-66620.0	-565600.0
088	SLD	Si	-53800.0	-785.5	-98.3	224200.0	-559600.0
089	SLD	Si	-57620.0	1207.3	618.2	-46560.0	413800.0
090	SLD	Si	-56320.0	1192.3	17.9	244200.0	416700.0
091	SLD	Si	-55100.0	-761.1	501.8	-66590.0	-564000.0
092	SLD	Si	-53800.0	-776.1	-98.5	224100.0	-561200.0
093	SLD	Si	-58250.0	567.1	1264.1	-395100.0	63020.0
094	SLD	Si	-53930.0	454.6	-735.7	574200.0	83000.0
095	SLD	Si	-57490.0	-23.4	1255.5	-396600.0	-230300.0
096	SLD	Si	-53170.0	-135.9	-744.4	572600.0	-210400.0
097	SLD	Si	-58250.0	567.1	1277.3	-392800.0	63020.0
098	SLD	Si	-53930.0	454.6	-722.6	576400.0	82990.0
099	SLD	Si	-57490.0	-23.4	1242.3	-398800.0	-230300.0
100	SLD	Si	-53170.0	-135.9	-757.5	570400.0	-210300.0
101	SLD	Si	-58250.0	535.9	1264.6	-395000.0	68290.0
102	SLD	Si	-53930.0	485.8	-736.3	574100.0	77730.0
103	SLD	Si	-57490.0	-54.6	1256.0	-396500.0	-225100.0
104	SLD	Si	-53170.0	-104.7	-744.9	572600.0	-215600.0
105	SLD	Si	-58250.0	535.9	1277.8	-392700.0	68290.0

Progetto dell'impianto eolico denominato "Foggia" della potenza complessiva di 79,20 MW da realizzarsi nel Comune di Manfredonia (FG).

106	SLD	Si	-53930.0	485.8	-723.1	576300.0	77720.0
107	SLD	Si	-57490.0	-54.6	1242.9	-398800.0	-225100.0
108	SLD	Si	-53170.0	-104.7	-758.1	570300.0	-215600.0
109	SLE rare	No	-55680.0	215.3	259.5	88650.0	-73550.0
110	SLE rare	No	-55710.0	215.7	260.0	88820.0	-73690.0
111	SLE rare	No	-55830.0	215.6	445.7	75240.0	-73640.0
112	SLE rare	No	-55860.0	216.0	446.2	75400.0	-73780.0
113	SLE rare	No	-55930.0	215.8	569.9	66290.0	-73690.0
114	SLE rare	No	-55960.0	216.2	570.4	66460.0	-73830.0
115	SLE rare	No	-56160.0	216.1	413.0	-30550.0	-73800.0
116	SLE rare	No	-56190.0	216.5	413.4	-30390.0	-73940.0
117	SLE rare	No	-56480.0	216.6	515.3	-110000.0	-73960.0
118	SLE rare	No	-56510.0	217.0	515.8	-109900.0	-74100.0
119	SLE rare	No	-56780.0	217.0	257.8	-243200.0	-74100.0
120	SLE rare	No	-56810.0	217.4	258.3	-243000.0	-74240.0
121	SLE rare	No	-57510.0	218.1	256.7	-464400.0	-74460.0
122	SLE rare	No	-57540.0	218.5	257.2	-464300.0	-74600.0
123	SLE rare	No	-57560.0	218.1	-10.6	-524000.0	-74470.0
124	SLE rare	No	-57590.0	218.5	-10.1	-523800.0	-74610.0
125	SLE rare	No	-58820.0	219.9	-190.7	-932400.0	-75080.0
126	SLE rare	No	-58850.0	220.3	-190.2	-932200.0	-75210.0
127	SLE rare	No	-58340.0	219.1	-333.5	-812300.0	-74830.0
128	SLE rare	No	-58370.0	219.5	-333.0	-812200.0	-74970.0

933

**PROJETTO engineering s.r.l.**  
società d'ingegneria

**RELAZIONE STRUTTURE**

Direttore Tecnico: ING. LEONARDO FILOTICO  
Cap. Soc. 119.000,00 € Codice Fiscale: 02658050733  
Partita Iva : 02658050733  
Sede Legale: Via dei Mille 5, 74024 Manduria - Taranto  
Sede Operativa: Z.I. Lotto 31, 74020 San Marzano di San Giuseppe - Taranto  
Tel 099 9574694 fax 099 2222834 mob. 3491735914



Progetto dell'impianto eolico denominato "Foggia" della potenza complessiva di 79,20 MW da realizzarsi nel Comune di Manfredonia (FG).

934

129	SLE rare	No	-60110.0	221.6	-728.8	-1413000.0	-75680.0
130	SLE rare	No	-60140.0	222.1	-728.3	-1413000.0	-75820.0
131	SLE freq	No	-55680.0	215.3	259.5	88650.0	-73550.0
132	SLE freq	No	-55710.0	215.7	259.9	88800.0	-73680.0
133	SLE freq	No	-55710.0	215.6	259.9	88780.0	-73670.0
134	SLE freq	No	-55730.0	215.4	321.6	84180.0	-73580.0
135	SLE freq	No	-55760.0	215.7	321.9	84310.0	-73690.0
136	SLE freq	No	-55840.0	215.6	310.6	48920.0	-73640.0
137	SLE freq	No	-55870.0	215.9	311.0	49050.0	-73750.0
138	SLE freq	No	-56050.0	215.9	258.9	-21960.0	-73730.0
139	SLE freq	No	-56070.0	216.2	259.3	-21830.0	-73850.0
140	SLE freq	No	-56310.0	216.2	169.5	-115600.0	-73860.0
141	SLE freq	No	-56330.0	216.5	169.8	-115400.0	-73970.0
142	SLE freq	No	-56570.0	216.6	61.8	-211700.0	-73980.0
143	SLE freq	No	-56590.0	216.9	62.2	-211500.0	-74090.0
144	SLE q.p.	No	-55680.0	215.3	259.5	88650.0	-73550.0
145	SLE q.p.	No	-55710.0	215.6	259.9	88780.0	-73670.0

#### Elemento: Palo n. 107

Cmb	Tipo	Sism.	N	Tx	Ty	Mx	My
n.			daN	daN	daN	daN cm	daN cm
001	SLU STR	No	-72410.0	0.0	332.0	113400.0	0.0
002	SLU STR	No	-72460.0	0.0	332.7	113700.0	0.0

**PROJETTO engineering s.r.l.**  
società d'ingegneria

RELAZIONE STRUTTURE

Direttore Tecnico: ING. LEONARDO FILOTICO  
Cap. Soc. 119.000,00 € Codice Fiscale: 02658050733  
Partita Iva : 02658050733  
Sede Legale: Via dei Mille 5, 74024 Manduria - Taranto  
Sede Operativa: Z.I. Lotto 31, 74020 San Marzano di San Giuseppe - Taranto  
Tel 099 9574694 fax 099 2222834 mob. 3491735914



Progetto dell'impianto eolico denominato "Foggia" della potenza complessiva di 79,20 MW da realizzarsi nel Comune di Manfredonia (FG).

003	SLU STR	No	-55700.0	0.0	255.3	87240.0	0.0
004	SLU STR	No	-55750.0	0.0	256.1	87490.0	0.0
005	SLU STR	No	-72670.0	0.0	611.3	93310.0	0.0
006	SLU STR	No	-72710.0	0.0	612.0	93550.0	0.0
007	SLU STR	No	-55960.0	0.0	534.7	67140.0	0.0
008	SLU STR	No	-56000.0	0.0	535.4	67380.0	0.0
009	SLU STR	No	-72840.0	0.0	797.6	79910.0	0.0
010	SLU STR	No	-72880.0	0.0	798.3	80150.0	0.0
011	SLU STR	No	-56130.0	0.0	721.0	53730.0	0.0
012	SLU STR	No	-56170.0	0.0	721.7	53980.0	0.0
013	SLU STR	No	-73240.0	0.0	562.4	-65290.0	0.0
014	SLU STR	No	-73280.0	0.0	563.1	-65040.0	0.0
015	SLU STR	No	-56530.0	0.0	485.8	-91460.0	0.0
016	SLU STR	No	-56570.0	0.0	486.5	-91220.0	0.0
017	SLU STR	No	-73790.0	0.0	716.1	-184400.0	0.0
018	SLU STR	No	-73830.0	0.0	716.8	-184200.0	0.0
019	SLU STR	No	-57080.0	0.0	639.5	-210600.0	0.0
020	SLU STR	No	-57120.0	0.0	640.2	-210400.0	0.0
021	SLU STR	No	-74300.0	0.0	330.2	-384100.0	0.0
022	SLU STR	No	-74350.0	0.0	330.9	-383800.0	0.0
023	SLU STR	No	-57590.0	0.0	253.6	-410300.0	0.0
024	SLU STR	No	-57640.0	0.0	254.3	-410000.0	0.0
025	SLU STR	No	-75560.0	0.0	329.1	-715700.0	0.0

935

**PROJETTO engineering s.r.l.**  
società d'ingegneria

**RELAZIONE STRUTTURE**

Direttore Tecnico: ING. LEONARDO FILOTICO  
Cap. Soc. 119.000,00 € Codice Fiscale: 02658050733  
Partita Iva : 02658050733  
Sede Legale: Via dei Mille 5, 74024 Manduria - Taranto  
Sede Operativa: Z.I. Lotto 31, 74020 San Marzano di San Giuseppe - Taranto  
Tel 099 9574694 fax 099 2222834 mob. 3491735914



Progetto dell'impianto eolico denominato "Foggia" della potenza complessiva di 79,20 MW da realizzarsi nel Comune di Manfredonia (FG).

026	SLU STR	No	-75600.0	0.0	329.8	-715500.0	0.0
027	SLU STR	No	-58850.0	0.0	252.5	-741900.0	0.0
028	SLU STR	No	-58890.0	0.0	253.2	-741700.0	0.0
029	SLU STR	No	-75640.0	0.0	-71.8	-805000.0	0.0
030	SLU STR	No	-75690.0	0.0	-71.1	-804700.0	0.0
031	SLU STR	No	-58930.0	0.0	-148.4	-831200.0	0.0
032	SLU STR	No	-58980.0	0.0	-147.7	-830900.0	0.0
033	SLU STR	No	-77800.0	0.0	-340.9	-1417000.0	0.0
034	SLU STR	No	-77840.0	0.0	-340.2	-1417000.0	0.0
035	SLU STR	No	-61090.0	0.0	-417.5	-1443000.0	0.0
036	SLU STR	No	-61130.0	0.0	-416.8	-1443000.0	0.0
037	SLU STR	No	-76980.0	0.0	-555.4	-1237000.0	0.0
038	SLU STR	No	-77020.0	0.0	-554.7	-1237000.0	0.0
039	SLU STR	No	-60270.0	0.0	-632.0	-1263000.0	0.0
040	SLU STR	No	-60310.0	0.0	-631.3	-1263000.0	0.0
041	SLU STR	No	-80020.0	0.0	-1147.0	-2138000.0	0.0
042	SLU STR	No	-80070.0	0.0	-1146.2	-2138000.0	0.0
043	SLU STR	No	-63310.0	0.0	-1223.6	-2164000.0	0.0
044	SLU STR	No	-63350.0	0.0	-1222.8	-2164000.0	0.0
045	SLV A1 Si		-57420.0	1517.2	698.5	-286000.0	1247000.0
046	SLV A1 Si		-54030.0	1463.6	-235.1	452500.0	1256000.0
047	SLV A1 Si		-57430.0	-1463.6	746.6	-277700.0	-1256000.0
048	SLV A1 Si		-54030.0	-1517.2	-187.0	460700.0	-1247000.0

Progetto dell'impianto eolico denominato "Foggia" della potenza complessiva di 79,20 MW da realizzarsi nel Comune di Manfredonia (FG).

049	SLV A1 Si	-57420.0	1501.6	698.7	-285900.0	1250000.0
050	SLV A1 Si	-54030.0	1479.2	-235.3	452400.0	1253000.0
051	SLV A1 Si	-57430.0	-1479.2	746.8	-277700.0	-1253000.0
052	SLV A1 Si	-54030.0	-1501.6	-187.2	460700.0	-1250000.0
053	SLV A1 Si	-57420.0	1517.3	622.5	-299000.0	1247000.0
054	SLV A1 Si	-54030.0	1463.7	-311.1	439400.0	1256000.0
055	SLV A1 Si	-57430.0	-1463.7	822.5	-264700.0	-1256000.0
056	SLV A1 Si	-54030.0	-1517.3	-111.1	473800.0	-1247000.0
057	SLV A1 Si	-57420.0	1501.7	622.7	-299000.0	1250000.0
058	SLV A1 Si	-54030.0	1479.3	-311.3	439400.0	1253000.0
059	SLV A1 Si	-57430.0	-1479.3	822.7	-264600.0	-1253000.0
060	SLV A1 Si	-54030.0	-1501.7	-111.3	473700.0	-1250000.0
061	SLV A1 Si	-61390.0	536.4	1804.5	-1145000.0	360900.0
062	SLV A1 Si	-50060.0	357.8	-1307.4	1317000.0	390000.0
063	SLV A1 Si	-61390.0	-357.8	1818.9	-1142000.0	-390000.0
064	SLV A1 Si	-50060.0	-536.4	-1293.0	1319000.0	-360900.0
065	SLV A1 Si	-61390.0	536.5	1781.7	-1148000.0	360900.0
066	SLV A1 Si	-50060.0	357.8	-1330.2	1313000.0	390000.0
067	SLV A1 Si	-61390.0	-357.8	1841.7	-1138000.0	-390000.0
068	SLV A1 Si	-50070.0	-536.5	-1270.2	1323000.0	-360900.0
069	SLV A1 Si	-61390.0	484.4	1805.2	-1144000.0	369400.0
070	SLV A1 Si	-50060.0	409.9	-1308.2	1317000.0	381500.0
071	SLV A1 Si	-61390.0	-409.9	1819.6	-1142000.0	-381500.0

937

**PROJETTO engineering s.r.l.**  
società d'ingegneria

**RELAZIONE STRUTTURE**

Direttore Tecnico: ING. LEONARDO FILOTICO  
Cap. Soc. 119.000,00 € Codice Fiscale: 02658050733  
Partita Iva : 02658050733  
Sede Legale: Via dei Mille 5, 74024 Manduria - Taranto  
Sede Operativa: Z.I. Lotto 31, 74020 San Marzano di San Giuseppe - Taranto  
Tel 099 9574694 fax 099 2222834 mob. 3491735914





Progetto dell'impianto eolico denominato "Foggia" della potenza complessiva di 79,20 MW da realizzarsi nel Comune di Manfredonia (FG).

072	SLV A1 Si	-50060.0	-484.4	-1293.7	1319000.0	-369400.0
073	SLV A1 Si	-61390.0	484.4	1782.4	-1148000.0	369400.0
074	SLV A1 Si	-50060.0	409.9	-1331.0	1313000.0	381500.0
075	SLV A1 Si	-61390.0	-409.9	1842.4	-1138000.0	-381500.0
076	SLV A1 Si	-50070.0	-484.4	-1271.0	1323000.0	-369400.0
077	SLD Si	-56470.0	985.4	542.0	-60320.0	491200.0
078	SLD Si	-54980.0	954.3	-58.4	230300.0	496300.0
079	SLD Si	-56470.0	-954.3	569.9	-55530.0	-496300.0
080	SLD Si	-54980.0	-985.4	-30.5	235100.0	-491200.0
081	SLD Si	-56470.0	976.4	542.1	-60290.0	492700.0
082	SLD Si	-54980.0	963.4	-58.6	230200.0	494800.0
083	SLD Si	-56470.0	-963.4	570.0	-55500.0	-494800.0
084	SLD Si	-54980.0	-976.4	-30.7	235000.0	-492700.0
085	SLD Si	-56470.0	985.5	497.9	-67880.0	491200.0
086	SLD Si	-54980.0	954.4	-102.5	222700.0	496300.0
087	SLD Si	-56470.0	-954.4	613.9	-47960.0	-496300.0
088	SLD Si	-54990.0	-985.5	13.6	242600.0	-491200.0
089	SLD Si	-56470.0	976.4	498.1	-67850.0	492700.0
090	SLD Si	-54980.0	963.4	-102.7	222700.0	494800.0
091	SLD Si	-56470.0	-963.4	614.1	-47940.0	-494800.0
092	SLD Si	-54990.0	-976.4	13.4	242600.0	-492700.0
093	SLD Si	-58200.0	342.8	1252.2	-397700.0	139700.0
094	SLD Si	-53250.0	239.2	-749.1	571000.0	156600.0

Progetto dell'impianto eolico denominato "Foggia" della potenza complessiva di 79,20 MW da realizzarsi nel Comune di Manfredonia (FG).

095	SLD	Si	-58200.0	-239.2	1260.6	-396200.0	-156600.0
096	SLD	Si	-53250.0	-342.8	-740.7	572400.0	-139700.0
097	SLD	Si	-58200.0	342.8	1239.0	-399900.0	139700.0
098	SLD	Si	-53250.0	239.2	-762.3	568700.0	156600.0
099	SLD	Si	-58200.0	-239.2	1273.8	-394000.0	-156600.0
100	SLD	Si	-53250.0	-342.8	-727.5	574700.0	-139700.0
101	SLD	Si	-58200.0	312.6	1252.7	-397600.0	144600.0
102	SLD	Si	-53250.0	269.4	-749.6	570900.0	151600.0
103	SLD	Si	-58200.0	-269.4	1261.1	-396100.0	-151600.0
104	SLD	Si	-53250.0	-312.6	-741.3	572300.0	-144600.0
105	SLD	Si	-58200.0	312.6	1239.5	-399800.0	144600.0
106	SLD	Si	-53250.0	269.4	-762.9	568600.0	151600.0
107	SLD	Si	-58200.0	-269.4	1274.3	-393900.0	-151600.0
108	SLD	Si	-53250.0	-312.6	-728.0	574600.0	-144600.0
109	SLE rare	No	-55700.0	0.0	255.3	87240.0	0.0
110	SLE rare	No	-55730.0	0.0	255.8	87400.0	0.0
111	SLE rare	No	-55870.0	0.0	441.6	73840.0	0.0
112	SLE rare	No	-55900.0	0.0	442.1	74000.0	0.0
113	SLE rare	No	-55980.0	0.0	565.8	64900.0	0.0
114	SLE rare	No	-56010.0	0.0	566.2	65070.0	0.0
115	SLE rare	No	-56250.0	0.0	409.0	-31890.0	0.0
116	SLE rare	No	-56280.0	0.0	409.5	-31730.0	0.0
117	SLE rare	No	-56620.0	0.0	511.4	-111300.0	0.0

Progetto dell'impianto eolico denominato "Foggia" della potenza complessiva di 79,20 MW da realizzarsi nel Comune di Manfredonia (FG).

118	SLE rare	No	-56650.0	0.0	511.9	-111200.0	0.0
119	SLE rare	No	-56960.0	0.0	254.2	-244400.0	0.0
120	SLE rare	No	-56990.0	0.0	254.7	-244300.0	0.0
121	SLE rare	No	-57800.0	0.0	253.4	-465500.0	0.0
122	SLE rare	No	-57830.0	0.0	253.9	-465400.0	0.0
123	SLE rare	No	-57860.0	0.0	-13.8	-525000.0	0.0
124	SLE rare	No	-57890.0	0.0	-13.3	-524900.0	0.0
125	SLE rare	No	-59290.0	0.0	-193.2	-933200.0	0.0
126	SLE rare	No	-59320.0	0.0	-192.8	-933000.0	0.0
127	SLE rare	No	-58750.0	0.0	-336.2	-813200.0	0.0
128	SLE rare	No	-58780.0	0.0	-335.7	-813100.0	0.0
129	SLE rare	No	-60770.0	0.0	-730.6	-1414000.0	0.0
130	SLE rare	No	-60800.0	0.0	-730.1	-1413000.0	0.0
131	SLE freq	No	-55700.0	0.0	255.3	87240.0	0.0
132	SLE freq	No	-55730.0	0.0	255.8	87390.0	0.0
133	SLE freq	No	-55730.0	0.0	255.7	87370.0	0.0
134	SLE freq	No	-55760.0	0.0	317.4	82770.0	0.0
135	SLE freq	No	-55780.0	0.0	317.8	82900.0	0.0
136	SLE freq	No	-55890.0	0.0	306.6	47530.0	0.0
137	SLE freq	No	-55910.0	0.0	306.9	47660.0	0.0
138	SLE freq	No	-56120.0	0.0	255.0	-23310.0	0.0
139	SLE freq	No	-56150.0	0.0	255.3	-23180.0	0.0
140	SLE freq	No	-56420.0	0.0	165.6	-116800.0	0.0

Progetto dell'impianto eolico denominato "Foggia" della potenza complessiva di 79,20 MW da realizzarsi nel Comune di Manfredonia (FG).

141	SLE freq	No	-56440.0	0.0	166.0	-116700.0	0.0
142	SLE freq	No	-56720.0	0.0	58.2	-212900.0	0.0
143	SLE freq	No	-56740.0	0.0	58.5	-212800.0	0.0
144	SLE q.p.	No	-55700.0	0.0	255.3	87240.0	0.0
145	SLE q.p.	No	-55730.0	0.0	255.7	87370.0	0.0

941

### Elemento: Palo n. 119

Cmb	Tipo	Sism.	N	Tx	Ty	Mx	My
n.			daN	daN	daN	daN cm	daN cm
001	SLU STR	No	-72390.0	-279.9	337.3	115200.0	95620.0
002	SLU STR	No	-72430.0	-280.5	338.0	115500.0	95830.0
003	SLU STR	No	-55680.0	-215.3	259.5	88650.0	73550.0
004	SLU STR	No	-55730.0	-215.9	260.2	88900.0	73760.0
005	SLU STR	No	-72610.0	-280.4	616.7	95130.0	95750.0
006	SLU STR	No	-72660.0	-281.0	617.4	95370.0	95950.0
007	SLU STR	No	-55910.0	-215.8	538.9	68530.0	73680.0
008	SLU STR	No	-55950.0	-216.4	539.6	68780.0	73890.0
009	SLU STR	No	-72760.0	-280.7	803.0	81710.0	95830.0
010	SLU STR	No	-72800.0	-281.3	803.7	81960.0	96040.0
011	SLU STR	No	-56050.0	-216.1	725.1	55120.0	73760.0
012	SLU STR	No	-56100.0	-216.7	725.8	55360.0	73970.0
013	SLU STR	No	-73110.0	-281.1	567.6	-63560.0	95990.0
014	SLU STR	No	-73150.0	-281.7	568.3	-63310.0	96200.0

**PROJETTO engineering s.r.l.**  
società d'ingegneria

RELAZIONE STRUTTURE

Direttore Tecnico: ING. LEONARDO FILOTICO  
Cap. Soc. 119.000,00 € Codice Fiscale: 02658050733  
Partita Iva : 02658050733  
Sede Legale: Via dei Mille 5, 74024 Manduria - Taranto  
Sede Operativa: Z.I. Lotto 31, 74020 San Marzano di San Giuseppe - Taranto  
Tel 099 9574694 fax 099 2222834 mob. 3491735914



Progetto dell'impianto eolico denominato "Foggia" della potenza complessiva di 79,20 MW da realizzarsi nel Comune di Manfredonia (FG).

015	SLU STR	No	-56400.0	-216.5	489.7	-90160.0	73920.0
016	SLU STR	No	-56450.0	-217.1	490.4	-89910.0	74130.0
017	SLU STR	No	-73590.0	-281.9	721.0	-182800.0	96240.0
018	SLU STR	No	-73630.0	-282.5	721.8	-182500.0	96440.0
019	SLU STR	No	-56880.0	-217.3	643.2	-209400.0	74170.0
020	SLU STR	No	-56930.0	-217.9	643.9	-209100.0	74380.0
021	SLU STR	No	-74040.0	-282.4	334.8	-382500.0	96430.0
022	SLU STR	No	-74080.0	-283.0	335.6	-382300.0	96640.0
023	SLU STR	No	-57330.0	-217.8	257.0	-409100.0	74370.0
024	SLU STR	No	-57380.0	-218.4	257.7	-408900.0	74580.0
025	SLU STR	No	-75130.0	-284.1	333.2	-714400.0	96980.0
026	SLU STR	No	-75180.0	-284.7	333.9	-714100.0	97190.0
027	SLU STR	No	-58430.0	-219.5	255.4	-741000.0	74910.0
028	SLU STR	No	-58470.0	-220.1	256.1	-740700.0	75120.0
029	SLU STR	No	-75210.0	-284.0	-67.8	-803700.0	96990.0
030	SLU STR	No	-75250.0	-284.6	-67.1	-803400.0	97200.0
031	SLU STR	No	-58500.0	-219.4	-145.6	-830300.0	74920.0
032	SLU STR	No	-58550.0	-220.1	-144.9	-830000.0	75130.0
033	SLU STR	No	-77090.0	-286.8	-337.9	-1416000.0	97900.0
034	SLU STR	No	-77130.0	-287.4	-337.1	-1416000.0	98110.0
035	SLU STR	No	-60380.0	-222.2	-415.7	-1443000.0	75840.0
036	SLU STR	No	-60430.0	-222.8	-415.0	-1443000.0	76040.0
037	SLU STR	No	-76370.0	-285.6	-552.1	-1236000.0	97540.0

Progetto dell'impianto eolico denominato "Foggia" della potenza complessiva di 79,20 MW da realizzarsi nel Comune di Manfredonia (FG).

038	SLU STR	No	-76420.0	-286.2	-551.4	-1236000.0	97740.0
039	SLU STR	No	-59670.0	-221.0	-629.9	-1263000.0	75470.0
040	SLU STR	No	-59710.0	-221.6	-629.2	-1263000.0	75680.0
041	SLU STR	No	-79030.0	-289.4	-1145.1	-2137000.0	98810.0
042	SLU STR	No	-79070.0	-290.0	-1144.3	-2137000.0	99020.0
043	SLU STR	No	-62320.0	-224.8	-1222.9	-2164000.0	76750.0
044	SLU STR	No	-62370.0	-225.4	-1222.2	-2164000.0	76960.0
045	SLV A1 Si		-54310.0	1277.9	700.9	-285200.0	1319000.0
046	SLV A1 Si		-51350.0	1337.3	-231.6	453700.0	1309000.0
047	SLV A1 Si		-60070.0	-1768.6	751.3	-276100.0	-1161000.0
048	SLV A1 Si		-57110.0	-1709.2	-181.1	462700.0	-1172000.0
049	SLV A1 Si		-54310.0	1294.0	701.1	-285100.0	1317000.0
050	SLV A1 Si		-51350.0	1321.2	-231.8	453700.0	1312000.0
051	SLV A1 Si		-60070.0	-1752.5	751.6	-276100.0	-1164000.0
052	SLV A1 Si		-57110.0	-1725.3	-181.4	462700.0	-1169000.0
053	SLV A1 Si		-54310.0	1278.0	625.6	-298000.0	1319000.0
054	SLV A1 Si		-51350.0	1337.4	-306.9	440900.0	1309000.0
055	SLV A1 Si		-60070.0	-1768.6	826.6	-263300.0	-1161000.0
056	SLV A1 Si		-57110.0	-1709.2	-105.8	475600.0	-1172000.0
057	SLV A1 Si		-54310.0	1294.1	625.8	-298000.0	1317000.0
058	SLV A1 Si		-51350.0	1321.3	-307.1	440900.0	1311000.0
059	SLV A1 Si		-60070.0	-1752.5	826.9	-263300.0	-1164000.0
060	SLV A1 Si		-57110.0	-1725.3	-106.1	475500.0	-1169000.0

Progetto dell'impianto eolico denominato "Foggia" della potenza complessiva di 79,20 MW da realizzarsi nel Comune di Manfredonia (FG).

061	SLV A1 Si	-59780.0	142.4	1806.4	-1144000.0	463600.0
062	SLV A1 Si	-49900.0	340.3	-1301.8	1319000.0	428000.0
063	SLV A1 Si	-61510.0	-771.6	1821.6	-1141000.0	-280600.0
064	SLV A1 Si	-51630.0	-573.6	-1286.7	1322000.0	-316300.0
065	SLV A1 Si	-59780.0	142.4	1783.8	-1148000.0	463600.0
066	SLV A1 Si	-49900.0	340.4	-1324.4	1315000.0	428000.0
067	SLV A1 Si	-61510.0	-771.6	1844.1	-1137000.0	-280600.0
068	SLV A1 Si	-51630.0	-573.6	-1264.1	1325000.0	-316300.0
069	SLV A1 Si	-59780.0	196.0	1807.1	-1144000.0	454600.0
070	SLV A1 Si	-49900.0	286.7	-1302.6	1319000.0	437000.0
071	SLV A1 Si	-61510.0	-718.0	1822.3	-1141000.0	-289700.0
072	SLV A1 Si	-51630.0	-627.2	-1287.4	1321000.0	-307300.0
073	SLV A1 Si	-59780.0	196.0	1784.5	-1148000.0	454600.0
074	SLV A1 Si	-49900.0	286.7	-1325.1	1315000.0	437000.0
075	SLV A1 Si	-61510.0	-718.0	1844.9	-1137000.0	-289700.0
076	SLV A1 Si	-51630.0	-627.3	-1264.8	1325000.0	-307300.0
077	SLD Si	-55100.0	751.6	545.4	-59150.0	565600.0
078	SLD Si	-53800.0	785.5	-54.5	231600.0	559600.0
079	SLD Si	-57620.0	-1216.7	574.3	-54060.0	-412200.0
080	SLD Si	-56320.0	-1182.8	-25.7	236700.0	-418300.0
081	SLD Si	-55100.0	760.9	545.6	-59120.0	564000.0
082	SLD Si	-53800.0	776.1	-54.7	231600.0	561100.0
083	SLD Si	-57620.0	-1207.4	574.4	-54030.0	-413800.0

Progetto dell'impianto eolico denominato "Foggia" della potenza complessiva di 79,20 MW da realizzarsi nel Comune di Manfredonia (FG).

084	SLD	Si	-56320.0	-1192.2	-25.9	236700.0	-416700.0
085	SLD	Si	-55100.0	751.6	501.6	-66620.0	565600.0
086	SLD	Si	-53800.0	785.5	-98.3	224200.0	559600.0
087	SLD	Si	-57620.0	-1216.8	618.1	-46580.0	-412200.0
088	SLD	Si	-56320.0	-1182.9	18.1	244200.0	-418200.0
089	SLD	Si	-55100.0	761.0	501.8	-66590.0	564000.0
090	SLD	Si	-53800.0	776.2	-98.5	224100.0	561100.0
091	SLD	Si	-57620.0	-1207.4	618.2	-46560.0	-413800.0
092	SLD	Si	-56320.0	-1192.2	17.9	244200.0	-416700.0
093	SLD	Si	-57490.0	23.1	1255.5	-396600.0	230400.0
094	SLD	Si	-53170.0	136.1	-744.4	572600.0	210300.0
095	SLD	Si	-58250.0	-567.4	1264.1	-395100.0	-62980.0
096	SLD	Si	-53930.0	-454.4	-735.8	574200.0	-83030.0
097	SLD	Si	-57490.0	23.2	1242.3	-398800.0	230400.0
098	SLD	Si	-53170.0	136.1	-757.5	570400.0	210300.0
099	SLD	Si	-58250.0	-567.4	1277.3	-392800.0	-62980.0
100	SLD	Si	-53930.0	-454.4	-722.6	576400.0	-83030.0
101	SLD	Si	-57490.0	54.3	1256.0	-396500.0	225100.0
102	SLD	Si	-53170.0	105.0	-744.9	572600.0	215600.0
103	SLD	Si	-58250.0	-536.2	1264.6	-395000.0	-68250.0
104	SLD	Si	-53930.0	-485.6	-736.3	574100.0	-77770.0
105	SLD	Si	-57490.0	54.3	1242.9	-398800.0	225100.0
106	SLD	Si	-53170.0	105.0	-758.1	570300.0	215600.0



Progetto dell'impianto eolico denominato "Foggia" della potenza complessiva di 79,20 MW da realizzarsi nel Comune di Manfredonia (FG).

107	SLD	Si	-58250.0	-536.2	1277.8	-392700.0	-68240.0
108	SLD	Si	-53930.0	-485.6	-723.1	576300.0	-77770.0
109	SLE rare	No	-55680.0	-215.3	259.5	88650.0	73550.0
110	SLE rare	No	-55710.0	-215.7	260.0	88820.0	73690.0
111	SLE rare	No	-55830.0	-215.6	445.7	75240.0	73640.0
112	SLE rare	No	-55860.0	-216.0	446.2	75400.0	73780.0
113	SLE rare	No	-55930.0	-215.8	569.9	66290.0	73690.0
114	SLE rare	No	-55960.0	-216.2	570.4	66460.0	73830.0
115	SLE rare	No	-56160.0	-216.1	413.0	-30550.0	73800.0
116	SLE rare	No	-56190.0	-216.5	413.4	-30390.0	73940.0
117	SLE rare	No	-56480.0	-216.6	515.3	-110000.0	73960.0
118	SLE rare	No	-56510.0	-217.0	515.8	-109900.0	74100.0
119	SLE rare	No	-56780.0	-217.0	257.8	-243200.0	74100.0
120	SLE rare	No	-56810.0	-217.4	258.3	-243000.0	74240.0
121	SLE rare	No	-57510.0	-218.1	256.7	-464400.0	74460.0
122	SLE rare	No	-57540.0	-218.5	257.2	-464300.0	74600.0
123	SLE rare	No	-57560.0	-218.1	-10.6	-524000.0	74470.0
124	SLE rare	No	-57590.0	-218.5	-10.1	-523800.0	74610.0
125	SLE rare	No	-58820.0	-219.9	-190.7	-932400.0	75080.0
126	SLE rare	No	-58850.0	-220.3	-190.2	-932200.0	75210.0
127	SLE rare	No	-58340.0	-219.1	-333.5	-812300.0	74830.0
128	SLE rare	No	-58370.0	-219.5	-333.0	-812200.0	74970.0
129	SLE rare	No	-60110.0	-221.6	-728.8	-1413000.0	75680.0

Progetto dell'impianto eolico denominato "Foggia" della potenza complessiva di 79,20 MW da realizzarsi nel Comune di Manfredonia (FG).

947

130	SLE rare	No	-60140.0	-222.1	-728.3	-1413000.0	75820.0
131	SLE freq	No	-55680.0	-215.3	259.5	88650.0	73550.0
132	SLE freq	No	-55710.0	-215.7	259.9	88800.0	73680.0
133	SLE freq	No	-55710.0	-215.6	259.9	88780.0	73670.0
134	SLE freq	No	-55730.0	-215.4	321.6	84180.0	73580.0
135	SLE freq	No	-55760.0	-215.7	321.9	84310.0	73690.0
136	SLE freq	No	-55840.0	-215.6	310.6	48920.0	73640.0
137	SLE freq	No	-55870.0	-215.9	311.0	49050.0	73750.0
138	SLE freq	No	-56050.0	-215.9	258.9	-21960.0	73730.0
139	SLE freq	No	-56070.0	-216.2	259.3	-21830.0	73850.0
140	SLE freq	No	-56310.0	-216.2	169.5	-115600.0	73860.0
141	SLE freq	No	-56330.0	-216.5	169.8	-115400.0	73970.0
142	SLE freq	No	-56570.0	-216.6	61.8	-211700.0	73980.0
143	SLE freq	No	-56590.0	-216.9	62.2	-211500.0	74090.0
144	SLE q.p.	No	-55680.0	-215.3	259.5	88650.0	73550.0
145	SLE q.p.	No	-55710.0	-215.6	259.9	88780.0	73670.0

#### Elemento: Palo n. 131

Cmb	Tipo	Sism.	N	Tx	Ty	Mx	My
n.			daN	daN	daN	daN cm	daN cm
001	SLU STR	No	-72390.0	-337.3	279.9	95620.0	115200.0
002	SLU STR	No	-72430.0	-338.0	280.5	95830.0	115500.0
003	SLU STR	No	-55680.0	-259.5	215.3	73550.0	88650.0

**PROJETTO engineering s.r.l.**  
società d'ingegneria

RELAZIONE STRUTTURE

Direttore Tecnico: ING. LEONARDO FILOTICO  
Cap. Soc. 119.000,00 € Codice Fiscale: 02658050733  
Partita Iva : 02658050733  
Sede Legale: Via dei Mille 5, 74024 Manduria - Taranto  
Sede Operativa: Z.I. Lotto 31, 74020 San Marzano di San Giuseppe - Taranto  
Tel 099 9574694 fax 099 2222834 mob. 3491735914



Progetto dell'impianto eolico denominato "Foggia" della potenza complessiva di 79,20 MW da realizzarsi nel Comune di Manfredonia (FG).

004	SLU STR	No	-55730.0	-260.2	215.9	73760.0	88900.0
005	SLU STR	No	-72520.0	-337.6	558.4	75200.0	115300.0
006	SLU STR	No	-72560.0	-338.3	559.0	75410.0	115600.0
007	SLU STR	No	-55810.0	-259.8	493.8	53140.0	88710.0
008	SLU STR	No	-55860.0	-260.5	494.4	53350.0	88960.0
009	SLU STR	No	-72600.0	-337.8	744.0	61590.0	115300.0
010	SLU STR	No	-72650.0	-338.5	744.7	61800.0	115600.0
011	SLU STR	No	-55900.0	-259.9	679.5	39530.0	88750.0
012	SLU STR	No	-55940.0	-260.7	680.1	39730.0	88990.0
013	SLU STR	No	-72810.0	-337.8	506.9	-84260.0	115400.0
014	SLU STR	No	-72850.0	-338.5	507.6	-84050.0	115600.0
015	SLU STR	No	-56100.0	-260.0	442.4	-106300.0	88770.0
016	SLU STR	No	-56150.0	-260.7	443.0	-106100.0	89020.0
017	SLU STR	No	-73090.0	-338.2	658.3	-204200.0	115400.0
018	SLU STR	No	-73130.0	-338.9	658.9	-204000.0	115700.0
019	SLU STR	No	-56380.0	-260.3	593.7	-226300.0	88850.0
020	SLU STR	No	-56430.0	-261.0	594.3	-226000.0	89100.0
021	SLU STR	No	-73350.0	-338.1	269.9	-404700.0	115500.0
022	SLU STR	No	-73390.0	-338.9	270.5	-404500.0	115700.0
023	SLU STR	No	-56640.0	-260.3	205.3	-426800.0	88880.0
024	SLU STR	No	-56690.0	-261.0	205.9	-426600.0	89130.0
025	SLU STR	No	-73990.0	-338.7	263.3	-738300.0	115600.0
026	SLU STR	No	-74030.0	-339.4	263.9	-738000.0	115900.0

Progetto dell'impianto eolico denominato "Foggia" della potenza complessiva di 79,20 MW da realizzarsi nel Comune di Manfredonia (FG).

027	SLU STR	No	-57280.0	-260.9	198.7	-760300.0	89030.0
028	SLU STR	No	-57330.0	-261.6	199.3	-760100.0	89280.0
029	SLU STR	No	-74030.0	-338.5	-138.2	-827700.0	115600.0
030	SLU STR	No	-74080.0	-339.2	-137.6	-827500.0	115800.0
031	SLU STR	No	-57330.0	-260.7	-202.8	-849800.0	89000.0
032	SLU STR	No	-57370.0	-261.4	-202.2	-849600.0	89250.0
033	SLU STR	No	-75130.0	-339.3	-417.0	-1443000.0	115800.0
034	SLU STR	No	-75170.0	-340.0	-416.4	-1443000.0	116100.0
035	SLU STR	No	-58420.0	-261.4	-481.6	-1465000.0	89240.0
036	SLU STR	No	-58470.0	-262.2	-480.9	-1465000.0	89480.0
037	SLU STR	No	-74710.0	-338.8	-628.1	-1262000.0	115700.0
038	SLU STR	No	-74760.0	-339.5	-627.4	-1262000.0	116000.0
039	SLU STR	No	-58010.0	-261.0	-692.6	-1284000.0	89120.0
040	SLU STR	No	-58050.0	-261.7	-692.0	-1284000.0	89360.0
041	SLU STR	No	-76260.0	-339.8	-1233.3	-2167000.0	116000.0
042	SLU STR	No	-76300.0	-340.5	-1232.7	-2167000.0	116300.0
043	SLU STR	No	-59550.0	-261.9	-1297.9	-2189000.0	89430.0
044	SLU STR	No	-59600.0	-262.7	-1297.3	-2189000.0	89670.0
045	SLV A1 Si		-51630.0	1257.2	644.8	-304300.0	1327000.0
046	SLV A1 Si		-49900.0	1313.9	-274.4	439100.0	1317000.0
047	SLV A1 Si		-61510.0	-1833.6	705.6	-291800.0	-1139000.0
048	SLV A1 Si		-59780.0	-1776.9	-213.6	451700.0	-1149000.0
049	SLV A1 Si		-51630.0	1273.5	645.0	-304300.0	1324000.0

Progetto dell'impianto eolico denominato "Foggia" della potenza complessiva di 79,20 MW da realizzarsi nel Comune di Manfredonia (FG).

050	SLV A1 Si	-49900.0	1297.7	-274.6	439100.0	1320000.0
051	SLV A1 Si	-61510.0	-1817.4	705.8	-291700.0	-1142000.0
052	SLV A1 Si	-59780.0	-1793.2	-213.8	451600.0	-1146000.0
053	SLV A1 Si	-51630.0	1257.3	570.3	-316900.0	1327000.0
054	SLV A1 Si	-49900.0	1314.0	-348.9	426500.0	1317000.0
055	SLV A1 Si	-61510.0	-1833.7	780.2	-279200.0	-1139000.0
056	SLV A1 Si	-59780.0	-1777.0	-139.0	464200.0	-1149000.0
057	SLV A1 Si	-51630.0	1273.5	570.5	-316800.0	1324000.0
058	SLV A1 Si	-49900.0	1297.7	-349.1	426500.0	1320000.0
059	SLV A1 Si	-61510.0	-1817.4	780.4	-279200.0	-1142000.0
060	SLV A1 Si	-59780.0	-1793.3	-139.2	464200.0	-1146000.0
061	SLV A1 Si	-57110.0	109.3	1738.4	-1167000.0	475000.0
062	SLV A1 Si	-51350.0	298.3	-1325.5	1311000.0	442400.0
063	SLV A1 Si	-60070.0	-818.0	1756.7	-1163000.0	-264800.0
064	SLV A1 Si	-54310.0	-629.0	-1307.2	1315000.0	-297400.0
065	SLV A1 Si	-57110.0	109.3	1716.1	-1171000.0	475000.0
066	SLV A1 Si	-51350.0	298.3	-1347.8	1307000.0	442400.0
067	SLV A1 Si	-60070.0	-818.0	1779.1	-1160000.0	-264800.0
068	SLV A1 Si	-54310.0	-629.0	-1284.8	1318000.0	-297400.0
069	SLV A1 Si	-57110.0	163.5	1739.2	-1167000.0	465700.0
070	SLV A1 Si	-51350.0	244.1	-1326.2	1311000.0	451600.0
071	SLV A1 Si	-60070.0	-763.8	1757.4	-1163000.0	-274000.0
072	SLV A1 Si	-54310.0	-683.2	-1307.9	1314000.0	-288200.0

Progetto dell'impianto eolico denominato "Foggia" della potenza complessiva di 79,20 MW da realizzarsi nel Comune di Manfredonia (FG).

073	SLV A1 Si	-57110.0	163.5	1716.8	-1171000.0	465700.0
074	SLV A1 Si	-51350.0	244.1	-1348.5	1307000.0	451600.0
075	SLV A1 Si	-60070.0	-763.8	1779.8	-1160000.0	-274000.0
076	SLV A1 Si	-54310.0	-683.2	-1285.6	1318000.0	-288200.0
077	SLD Si	-53930.0	717.5	496.1	-76000.0	577300.0
078	SLD Si	-53170.0	750.3	-98.1	216700.0	571600.0
079	SLD Si	-58250.0	-1270.0	529.4	-69390.0	-394100.0
080	SLD Si	-57490.0	-1237.2	-64.9	223300.0	-399700.0
081	SLD Si	-53930.0	726.9	496.2	-75970.0	575700.0
082	SLD Si	-53170.0	740.8	-98.3	216700.0	573200.0
083	SLD Si	-58250.0	-1260.5	529.5	-69370.0	-395700.0
084	SLD Si	-57490.0	-1246.6	-65.0	223300.0	-398100.0
085	SLD Si	-53930.0	717.5	452.8	-83310.0	577300.0
086	SLD Si	-53170.0	750.3	-141.5	209400.0	571600.0
087	SLD Si	-58250.0	-1270.0	572.7	-62080.0	-394000.0
088	SLD Si	-57490.0	-1237.2	-21.5	230600.0	-399700.0
089	SLD Si	-53930.0	727.0	452.9	-83290.0	575600.0
090	SLD Si	-53170.0	740.9	-141.6	209400.0	573200.0
091	SLD Si	-58250.0	-1260.6	572.9	-62050.0	-395700.0
092	SLD Si	-57490.0	-1246.7	-21.7	230600.0	-398100.0
093	SLD Si	-56320.0	-16.5	1201.0	-415200.0	243900.0
094	SLD Si	-53800.0	93.0	-779.7	560500.0	225100.0
095	SLD Si	-57620.0	-612.7	1211.0	-413200.0	-47500.0

951

Progetto dell'impianto eolico denominato "Foggia" della potenza complessiva di 79,20 MW da realizzarsi nel Comune di Manfredonia (FG).

096	SLD	Si	-55100.0	-503.3	-769.8	562500.0	-66330.0
097	SLD	Si	-56320.0	-16.5	1188.0	-417400.0	243900.0
098	SLD	Si	-53800.0	93.0	-792.7	558300.0	225100.0
099	SLD	Si	-57620.0	-612.7	1224.0	-411000.0	-47500.0
100	SLD	Si	-55100.0	-503.3	-756.8	564700.0	-66330.0
101	SLD	Si	-56320.0	15.1	1201.5	-415100.0	238500.0
102	SLD	Si	-53800.0	61.4	-780.3	560500.0	230500.0
103	SLD	Si	-57620.0	-581.2	1211.5	-413100.0	-52880.0
104	SLD	Si	-55100.0	-534.8	-770.3	562400.0	-60950.0
105	SLD	Si	-56320.0	15.1	1188.5	-417300.0	238500.0
106	SLD	Si	-53800.0	61.5	-793.3	558300.0	230400.0
107	SLD	Si	-57620.0	-581.2	1224.5	-410900.0	-52880.0
108	SLD	Si	-55100.0	-534.8	-757.3	564600.0	-60940.0
109	SLE rare	No	-55680.0	-259.5	215.3	73550.0	88650.0
110	SLE rare	No	-55710.0	-260.0	215.7	73690.0	88820.0
111	SLE rare	No	-55770.0	-259.7	401.0	59940.0	88690.0
112	SLE rare	No	-55800.0	-260.1	401.4	60080.0	88850.0
113	SLE rare	No	-55830.0	-259.8	524.7	50870.0	88720.0
114	SLE rare	No	-55860.0	-260.3	525.1	51010.0	88880.0
115	SLE rare	No	-55960.0	-259.8	366.7	-46370.0	88730.0
116	SLE rare	No	-55990.0	-260.3	367.1	-46230.0	88900.0
117	SLE rare	No	-56150.0	-260.0	467.6	-126300.0	88790.0
118	SLE rare	No	-56180.0	-260.5	468.0	-126200.0	88950.0

Progetto dell'impianto eolico denominato "Foggia" della potenza complessiva di 79,20 MW da realizzarsi nel Comune di Manfredonia (FG).

119	SLE rare	No	-56320.0	-260.0	208.7	-260000.0	88800.0
120	SLE rare	No	-56350.0	-260.5	209.1	-259900.0	88970.0
121	SLE rare	No	-56750.0	-260.4	204.2	-482400.0	88900.0
122	SLE rare	No	-56780.0	-260.9	204.6	-482200.0	89070.0
123	SLE rare	No	-56780.0	-260.3	-63.5	-542000.0	88890.0
124	SLE rare	No	-56810.0	-260.7	-63.0	-541900.0	89050.0
125	SLE rare	No	-57510.0	-260.8	-249.3	-952400.0	89040.0
126	SLE rare	No	-57540.0	-261.3	-248.9	-952200.0	89210.0
127	SLE rare	No	-57230.0	-260.5	-390.0	-831600.0	88960.0
128	SLE rare	No	-57260.0	-260.9	-389.6	-831500.0	89130.0
129	SLE rare	No	-58260.0	-261.1	-793.5	-1435000.0	89170.0
130	SLE rare	No	-58290.0	-261.6	-793.1	-1435000.0	89330.0
131	SLE freq	No	-55680.0	-259.5	215.3	73550.0	88650.0
132	SLE freq	No	-55710.0	-259.9	215.7	73680.0	88800.0
133	SLE freq	No	-55710.0	-259.9	215.6	73670.0	88780.0
134	SLE freq	No	-55710.0	-259.5	277.2	69020.0	88660.0
135	SLE freq	No	-55740.0	-259.9	277.5	69130.0	88800.0
136	SLE freq	No	-55780.0	-259.6	265.8	33580.0	88680.0
137	SLE freq	No	-55800.0	-260.0	266.1	33690.0	88810.0
138	SLE freq	No	-55900.0	-259.7	213.1	-37630.0	88700.0
139	SLE freq	No	-55920.0	-260.0	213.4	-37520.0	88830.0
140	SLE freq	No	-56050.0	-259.7	122.4	-131600.0	88730.0
141	SLE freq	No	-56070.0	-260.1	122.7	-131500.0	88860.0



Progetto dell'impianto eolico denominato "Foggia" della potenza complessiva di 79,20 MW da realizzarsi nel Comune di Manfredonia (FG).

142	SLE freq	No	-56200.0	-259.8	13.5	-228200.0	88760.0
143	SLE freq	No	-56220.0	-260.2	13.9	-228100.0	88890.0
144	SLE q.p.	No	-55680.0	-259.5	215.3	73550.0	88650.0
145	SLE q.p.	No	-55710.0	-259.9	215.6	73670.0	88780.0

954

### Elemento: Palo n. 143

Cmb	Tipo	Sism.	N	Tx	Ty	Mx	My
n.			daN	daN	daN	daN cm	daN cm
001	SLU STR	No	-72410.0	-332.0	0.0	0.0	113400.0
002	SLU STR	No	-72460.0	-332.7	0.0	0.0	113700.0
003	SLU STR	No	-55700.0	-255.3	0.0	0.0	87240.0
004	SLU STR	No	-55750.0	-256.1	0.0	0.0	87490.0
005	SLU STR	No	-72410.0	-332.0	277.2	-20870.0	113400.0
006	SLU STR	No	-72460.0	-332.7	277.2	-20870.0	113700.0
007	SLU STR	No	-55700.0	-255.3	277.2	-20870.0	87240.0
008	SLU STR	No	-55750.0	-256.1	277.2	-20870.0	87490.0
009	SLU STR	No	-72410.0	-332.0	461.9	-34780.0	113400.0
010	SLU STR	No	-72460.0	-332.7	461.9	-34780.0	113700.0
011	SLU STR	No	-55700.0	-255.3	461.9	-34780.0	87240.0
012	SLU STR	No	-55750.0	-256.1	461.9	-34780.0	87490.0
013	SLU STR	No	-72410.0	-332.0	222.4	-181400.0	113400.0
014	SLU STR	No	-72460.0	-332.7	222.4	-181400.0	113700.0
015	SLU STR	No	-55700.0	-255.3	222.4	-181400.0	87240.0

**PROJETTO engineering s.r.l.**  
società d'ingegneria

RELAZIONE STRUTTURE

Direttore Tecnico: ING. LEONARDO FILOTICO  
Cap. Soc. 119.000,00 € Codice Fiscale: 02658050733  
Partita Iva : 02658050733  
Sede Legale: Via dei Mille 5, 74024 Manduria - Taranto  
Sede Operativa: Z.I. Lotto 31, 74020 San Marzano di San Giuseppe - Taranto  
Tel 099 9574694 fax 099 2222834 mob. 3491735914



Progetto dell'impianto eolico denominato "Foggia" della potenza complessiva di 79,20 MW da realizzarsi nel Comune di Manfredonia (FG).

016	SLU STR	No	-55750.0	-256.1	222.4	-181400.0	87490.0
017	SLU STR	No	-72410.0	-332.0	370.7	-302400.0	113400.0
018	SLU STR	No	-72460.0	-332.7	370.7	-302400.0	113700.0
019	SLU STR	No	-55700.0	-255.3	370.7	-302400.0	87240.0
020	SLU STR	No	-55750.0	-256.1	370.7	-302400.0	87490.0
021	SLU STR	No	-72410.0	-332.0	-20.7	-504000.0	113400.0
022	SLU STR	No	-72460.0	-332.7	-20.7	-504000.0	113700.0
023	SLU STR	No	-55700.0	-255.3	-20.7	-504000.0	87240.0
024	SLU STR	No	-55750.0	-256.1	-20.7	-504000.0	87490.0
025	SLU STR	No	-72410.0	-332.0	-34.5	-840000.0	113400.0
026	SLU STR	No	-72460.0	-332.7	-34.5	-840000.0	113700.0
027	SLU STR	No	-55700.0	-255.3	-34.5	-840000.0	87240.0
028	SLU STR	No	-55750.0	-256.1	-34.5	-840000.0	87490.0
029	SLU STR	No	-72410.0	-332.0	-436.7	-929600.0	113400.0
030	SLU STR	No	-72460.0	-332.7	-436.7	-929600.0	113700.0
031	SLU STR	No	-55700.0	-255.3	-436.7	-929600.0	87240.0
032	SLU STR	No	-55750.0	-256.1	-436.7	-929600.0	87490.0
033	SLU STR	No	-72410.0	-332.0	-727.8	-1549000.0	113400.0
034	SLU STR	No	-72460.0	-332.7	-727.8	-1549000.0	113700.0
035	SLU STR	No	-55700.0	-255.3	-727.8	-1549000.0	87240.0
036	SLU STR	No	-55750.0	-256.1	-727.8	-1549000.0	87490.0
037	SLU STR	No	-72410.0	-332.0	-934.2	-1367000.0	113400.0
038	SLU STR	No	-72460.0	-332.7	-934.2	-1367000.0	113700.0

Progetto dell'impianto eolico denominato "Foggia" della potenza complessiva di 79,20 MW da realizzarsi nel Comune di Manfredonia (FG).

039	SLU STR	No	-55700.0	-255.3	-934.2	-1367000.0	87240.0
040	SLU STR	No	-55750.0	-256.1	-934.2	-1367000.0	87490.0
041	SLU STR	No	-72410.0	-332.0	-1557.1	-2278000.0	113400.0
042	SLU STR	No	-72460.0	-332.7	-1557.1	-2278000.0	113700.0
043	SLU STR	No	-55700.0	-255.3	-1557.1	-2278000.0	87240.0
044	SLU STR	No	-55750.0	-256.1	-1557.1	-2278000.0	87490.0
045	SLV A1 Si		-50060.0	1263.4	472.7	-371300.0	1324000.0
046	SLV A1 Si		-50070.0	1319.7	-426.8	378800.0	1315000.0
047	SLV A1 Si		-61390.0	-1831.1	426.8	-378800.0	-1140000.0
048	SLV A1 Si		-61390.0	-1774.9	-472.7	371300.0	-1150000.0
049	SLV A1 Si		-50060.0	1279.8	472.9	-371300.0	1322000.0
050	SLV A1 Si		-50070.0	1303.3	-427.0	378700.0	1318000.0
051	SLV A1 Si		-61390.0	-1814.7	427.0	-378700.0	-1143000.0
052	SLV A1 Si		-61390.0	-1791.3	-472.9	371300.0	-1147000.0
053	SLV A1 Si		-50060.0	1263.5	545.0	-359500.0	1324000.0
054	SLV A1 Si		-50070.0	1319.7	-354.5	390600.0	1315000.0
055	SLV A1 Si		-61390.0	-1831.2	354.5	-390600.0	-1140000.0
056	SLV A1 Si		-61390.0	-1774.9	-545.0	359500.0	-1150000.0
057	SLV A1 Si		-50060.0	1279.9	545.2	-359400.0	1322000.0
058	SLV A1 Si		-50070.0	1303.3	-354.7	390500.0	1318000.0
059	SLV A1 Si		-61390.0	-1814.8	354.7	-390500.0	-1143000.0
060	SLV A1 Si		-61390.0	-1791.3	-545.2	359400.0	-1147000.0
061	SLV A1 Si		-54030.0	114.7	1506.0	-1249000.0	473100.0

Progetto dell'impianto eolico denominato "Foggia" della potenza complessiva di 79,20 MW da realizzarsi nel Comune di Manfredonia (FG).

062	SLV A1 Si	-54030.0	302.2	-1492.2	1251000.0	440900.0
063	SLV A1 Si	-57420.0	-813.6	1492.2	-1251000.0	-266200.0
064	SLV A1 Si	-57430.0	-626.2	-1506.0	1249000.0	-298400.0
065	SLV A1 Si	-54030.0	114.7	1527.7	-1245000.0	473100.0
066	SLV A1 Si	-54030.0	302.2	-1470.5	1255000.0	440900.0
067	SLV A1 Si	-57420.0	-813.7	1470.5	-1255000.0	-266200.0
068	SLV A1 Si	-57430.0	-626.2	-1527.7	1245000.0	-298400.0
069	SLV A1 Si	-54030.0	169.4	1506.7	-1249000.0	463700.0
070	SLV A1 Si	-54030.0	247.6	-1493.0	1251000.0	450300.0
071	SLV A1 Si	-57420.0	-759.0	1493.0	-1251000.0	-275600.0
072	SLV A1 Si	-57430.0	-680.8	-1506.7	1249000.0	-289000.0
073	SLV A1 Si	-54030.0	169.4	1528.4	-1245000.0	463700.0
074	SLV A1 Si	-54030.0	247.6	-1471.3	1255000.0	450300.0
075	SLV A1 Si	-57420.0	-759.0	1471.3	-1255000.0	-275600.0
076	SLV A1 Si	-57430.0	-680.8	-1528.4	1245000.0	-289000.0
077	SLD Si	-53250.0	722.4	306.1	-145600.0	575500.0
078	SLD Si	-53250.0	755.0	-279.5	150000.0	569900.0
079	SLD Si	-58200.0	-1266.5	279.5	-150000.0	-395200.0
080	SLD Si	-58200.0	-1233.8	-306.1	145600.0	-400800.0
081	SLD Si	-53250.0	731.9	306.3	-145600.0	573900.0
082	SLD Si	-53250.0	745.5	-279.7	149900.0	571600.0
083	SLD Si	-58200.0	-1257.0	279.7	-149900.0	-396800.0
084	SLD Si	-58200.0	-1243.4	-306.3	145600.0	-399100.0

Progetto dell'impianto eolico denominato "Foggia" della potenza complessiva di 79,20 MW da realizzarsi nel Comune di Manfredonia (FG).

085	SLD	Si	-53250.0	722.4	348.1	-138800.0	575500.0
086	SLD	Si	-53250.0	755.1	-237.6	156800.0	569900.0
087	SLD	Si	-58200.0	-1266.5	237.6	-156800.0	-395200.0
088	SLD	Si	-58200.0	-1233.9	-348.1	138800.0	-400800.0
089	SLD	Si	-53250.0	732.0	348.3	-138800.0	573900.0
090	SLD	Si	-53250.0	745.6	-237.7	156800.0	571500.0
091	SLD	Si	-58200.0	-1257.0	237.7	-156800.0	-396800.0
092	SLD	Si	-58200.0	-1243.4	-348.3	138800.0	-399100.0
093	SLD	Si	-54980.0	-11.8	980.1	-492000.0	242300.0
094	SLD	Si	-54990.0	97.0	-972.1	493300.0	223600.0
095	SLD	Si	-56470.0	-608.4	972.1	-493300.0	-48900.0
096	SLD	Si	-56470.0	-499.7	-980.1	492000.0	-67570.0
097	SLD	Si	-54980.0	-11.8	992.7	-490000.0	242300.0
098	SLD	Si	-54990.0	97.0	-959.5	495400.0	223600.0
099	SLD	Si	-56470.0	-608.5	959.5	-495400.0	-48900.0
100	SLD	Si	-56470.0	-499.7	-992.7	490000.0	-67570.0
101	SLD	Si	-54980.0	19.9	980.6	-491900.0	236900.0
102	SLD	Si	-54980.0	65.3	-972.6	493200.0	229100.0
103	SLD	Si	-56470.0	-576.7	972.6	-493200.0	-54340.0
104	SLD	Si	-56470.0	-531.4	-980.6	491900.0	-62130.0
105	SLD	Si	-54980.0	19.9	993.2	-489900.0	236900.0
106	SLD	Si	-54980.0	65.3	-960.0	495300.0	229100.0
107	SLD	Si	-56470.0	-576.8	960.0	-495300.0	-54340.0

Progetto dell'impianto eolico denominato "Foggia" della potenza complessiva di 79,20 MW da realizzarsi nel Comune di Manfredonia (FG).

108	SLD	Si	-56470.0	-531.4	-993.2	489900.0	-62120.0
109	SLE rare	No	-55700.0	-255.3	0.0	0.0	87240.0
110	SLE rare	No	-55730.0	-255.8	0.0	0.0	87400.0
111	SLE rare	No	-55700.0	-255.3	184.8	-13910.0	87240.0
112	SLE rare	No	-55730.0	-255.8	184.8	-13910.0	87400.0
113	SLE rare	No	-55700.0	-255.3	307.9	-23190.0	87240.0
114	SLE rare	No	-55730.0	-255.8	307.9	-23190.0	87400.0
115	SLE rare	No	-55700.0	-255.3	148.3	-121000.0	87240.0
116	SLE rare	No	-55730.0	-255.8	148.3	-121000.0	87400.0
117	SLE rare	No	-55700.0	-255.3	247.2	-201600.0	87240.0
118	SLE rare	No	-55730.0	-255.8	247.2	-201600.0	87400.0
119	SLE rare	No	-55700.0	-255.3	-13.8	-336000.0	87240.0
120	SLE rare	No	-55730.0	-255.8	-13.8	-336000.0	87400.0
121	SLE rare	No	-55700.0	-255.3	-23.0	-560000.0	87240.0
122	SLE rare	No	-55730.0	-255.8	-23.0	-560000.0	87400.0
123	SLE rare	No	-55700.0	-255.3	-291.1	-619800.0	87240.0
124	SLE rare	No	-55730.0	-255.8	-291.1	-619800.0	87400.0
125	SLE rare	No	-55700.0	-255.3	-485.2	-1033000.0	87240.0
126	SLE rare	No	-55730.0	-255.8	-485.2	-1033000.0	87400.0
127	SLE rare	No	-55700.0	-255.3	-622.8	-911200.0	87240.0
128	SLE rare	No	-55730.0	-255.8	-622.8	-911200.0	87400.0
129	SLE rare	No	-55700.0	-255.3	-1038.0	-1519000.0	87240.0
130	SLE rare	No	-55730.0	-255.8	-1038.0	-1519000.0	87400.0

Progetto dell'impianto eolico denominato "Foggia" della potenza complessiva di 79,20 MW da realizzarsi nel Comune di Manfredonia (FG).

131	SLE freq	No	-55700.0	-255.3	0.0	0.0	87240.0
132	SLE freq	No	-55730.0	-255.8	0.0	0.0	87390.0
133	SLE freq	No	-55730.0	-255.7	0.0	0.0	87370.0
134	SLE freq	No	-55700.0	-255.3	61.6	-4637.1	87240.0
135	SLE freq	No	-55730.0	-255.7	61.6	-4637.1	87370.0
136	SLE freq	No	-55700.0	-255.3	49.4	-40320.0	87240.0
137	SLE freq	No	-55730.0	-255.7	49.4	-40320.0	87370.0
138	SLE freq	No	-55700.0	-255.3	-4.6	-112000.0	87240.0
139	SLE freq	No	-55730.0	-255.7	-4.6	-112000.0	87370.0
140	SLE freq	No	-55700.0	-255.3	-97.0	-206600.0	87240.0
141	SLE freq	No	-55730.0	-255.7	-97.0	-206600.0	87370.0
142	SLE freq	No	-55700.0	-255.3	-207.6	-303700.0	87240.0
143	SLE freq	No	-55730.0	-255.7	-207.6	-303700.0	87370.0
144	SLE q.p.	No	-55700.0	-255.3	0.0	0.0	87240.0
145	SLE q.p.	No	-55730.0	-255.7	0.0	0.0	87370.0

960

#### Elemento: Palo n. 155

Cmb	Tipo	Sism.	N	Tx	Ty	Mx	My
n.			daN	daN	daN	daN cm	daN cm
001	SLU STR	No	-72390.0	-337.3	-279.9	-95620.0	115200.0
002	SLU STR	No	-72430.0	-338.0	-280.5	-95830.0	115500.0
003	SLU STR	No	-55680.0	-259.5	-215.3	-73550.0	88650.0
004	SLU STR	No	-55730.0	-260.2	-215.9	-73760.0	88900.0

**PROJETTO engineering s.r.l.**  
società d'ingegneria

RELAZIONE STRUTTURE

Direttore Tecnico: ING. LEONARDO FILOTICO  
Cap. Soc. 119.000,00 € Codice Fiscale: 02658050733  
Partita Iva : 02658050733  
Sede Legale: Via dei Mille 5, 74024 Manduria - Taranto  
Sede Operativa: Z.I. Lotto 31, 74020 San Marzano di San Giuseppe - Taranto  
Tel 099 9574694 fax 099 2222834 mob. 3491735914



Progetto dell'impianto eolico denominato "Foggia" della potenza complessiva di 79,20 MW da realizzarsi nel Comune di Manfredonia (FG).

005	SLU STR	No	-72260.0	-337.0	-1.4	-116000.0	115200.0
006	SLU STR	No	-72310.0	-337.8	-2.0	-116200.0	115400.0
007	SLU STR	No	-55550.0	-259.2	63.2	-93970.0	88590.0
008	SLU STR	No	-55600.0	-259.9	62.6	-94180.0	88840.0
009	SLU STR	No	-72170.0	-336.9	184.3	-129600.0	115200.0
010	SLU STR	No	-72220.0	-337.6	183.7	-129900.0	115400.0
011	SLU STR	No	-55470.0	-259.0	248.9	-107600.0	88560.0
012	SLU STR	No	-55510.0	-259.7	248.3	-107800.0	88800.0
013	SLU STR	No	-71970.0	-336.8	-52.8	-275500.0	115100.0
014	SLU STR	No	-72010.0	-337.5	-53.4	-275700.0	115400.0
015	SLU STR	No	-55260.0	-259.0	11.8	-253400.0	88530.0
016	SLU STR	No	-55310.0	-259.7	11.2	-253600.0	88780.0
017	SLU STR	No	-71690.0	-336.5	98.6	-395400.0	115000.0
018	SLU STR	No	-71730.0	-337.2	98.0	-395600.0	115300.0
019	SLU STR	No	-54980.0	-258.6	163.2	-373400.0	88450.0
020	SLU STR	No	-55030.0	-259.4	162.5	-373600.0	88700.0
021	SLU STR	No	-71430.0	-336.5	-289.8	-595900.0	115000.0
022	SLU STR	No	-71470.0	-337.2	-290.5	-596200.0	115300.0
023	SLU STR	No	-54720.0	-258.7	-225.3	-573900.0	88420.0
024	SLU STR	No	-54770.0	-259.4	-225.9	-574100.0	88670.0
025	SLU STR	No	-70790.0	-335.9	-296.5	-929500.0	114900.0
026	SLU STR	No	-70830.0	-336.7	-297.1	-929700.0	115100.0
027	SLU STR	No	-54080.0	-258.1	-231.9	-907400.0	88270.0



Progetto dell'impianto eolico denominato "Foggia" della potenza complessiva di 79,20 MW da realizzarsi nel Comune di Manfredonia (FG).

028	SLU STR	No	-54130.0	-258.8	-232.5	-907600.0	88520.0
029	SLU STR	No	-70750.0	-336.1	-698.0	-1019000.0	114900.0
030	SLU STR	No	-70790.0	-336.9	-698.6	-1019000.0	115100.0
031	SLU STR	No	-54040.0	-258.3	-633.4	-996900.0	88300.0
032	SLU STR	No	-54090.0	-259.0	-634.0	-997100.0	88550.0
033	SLU STR	No	-69650.0	-335.4	-976.7	-1635000.0	114700.0
034	SLU STR	No	-69700.0	-336.1	-977.3	-1635000.0	114900.0
035	SLU STR	No	-52950.0	-257.5	-912.1	-1612000.0	88070.0
036	SLU STR	No	-52990.0	-258.2	-912.8	-1613000.0	88310.0
037	SLU STR	No	-70070.0	-335.8	-1187.8	-1453000.0	114800.0
038	SLU STR	No	-70110.0	-336.6	-1188.4	-1454000.0	115000.0
039	SLU STR	No	-53360.0	-258.0	-1123.2	-1431000.0	88190.0
040	SLU STR	No	-53410.0	-258.7	-1123.8	-1432000.0	88430.0
041	SLU STR	No	-68520.0	-334.9	-1793.1	-2359000.0	114500.0
042	SLU STR	No	-68560.0	-335.6	-1793.7	-2359000.0	114700.0
043	SLU STR	No	-51810.0	-257.0	-1728.5	-2337000.0	87880.0
044	SLU STR	No	-51860.0	-257.7	-1729.1	-2337000.0	88120.0
045	SLV A1 Si		-49900.0	1313.8	274.4	-439100.0	1317000.0
046	SLV A1 Si		-51630.0	1257.4	-644.8	304300.0	1327000.0
047	SLV A1 Si		-59780.0	-1777.1	213.5	-451700.0	-1149000.0
048	SLV A1 Si		-61510.0	-1833.5	-705.6	291800.0	-1139000.0
049	SLV A1 Si		-49900.0	1297.5	274.6	-439000.0	1320000.0
050	SLV A1 Si		-51630.0	1273.6	-645.0	304300.0	1324000.0

Progetto dell'impianto eolico denominato "Foggia" della potenza complessiva di 79,20 MW da realizzarsi nel Comune di Manfredonia (FG).

051	SLV A1 Si	-59780.0	-1793.3	213.8	-451600.0	-1146000.0
052	SLV A1 Si	-61510.0	-1817.2	-705.9	291700.0	-1142000.0
053	SLV A1 Si	-49900.0	1313.8	348.9	-426500.0	1317000.0
054	SLV A1 Si	-51630.0	1257.4	-570.3	316900.0	1327000.0
055	SLV A1 Si	-59780.0	-1777.1	139.1	-464200.0	-1149000.0
056	SLV A1 Si	-61510.0	-1833.6	-780.1	279200.0	-1139000.0
057	SLV A1 Si	-49900.0	1297.6	349.1	-426500.0	1320000.0
058	SLV A1 Si	-51630.0	1273.7	-570.5	316800.0	1324000.0
059	SLV A1 Si	-59780.0	-1793.4	139.3	-464200.0	-1146000.0
060	SLV A1 Si	-61510.0	-1817.3	-780.3	279200.0	-1142000.0
061	SLV A1 Si	-51350.0	297.8	1325.5	-1311000.0	442400.0
062	SLV A1 Si	-57110.0	109.7	-1738.4	1167000.0	474900.0
063	SLV A1 Si	-54310.0	-629.5	1307.2	-1315000.0	-297300.0
064	SLV A1 Si	-60070.0	-817.5	-1756.7	1163000.0	-264900.0
065	SLV A1 Si	-51350.0	297.8	1347.8	-1307000.0	442400.0
066	SLV A1 Si	-57110.0	109.8	-1716.1	1171000.0	474900.0
067	SLV A1 Si	-54310.0	-629.5	1284.9	-1318000.0	-297300.0
068	SLV A1 Si	-60070.0	-817.5	-1779.0	1160000.0	-264900.0
069	SLV A1 Si	-51350.0	243.6	1326.2	-1311000.0	451700.0
070	SLV A1 Si	-57110.0	164.0	-1739.2	1167000.0	465600.0
071	SLV A1 Si	-54310.0	-683.7	1307.9	-1314000.0	-288100.0
072	SLV A1 Si	-60070.0	-763.3	-1757.4	1163000.0	-274100.0
073	SLV A1 Si	-51350.0	243.6	1348.5	-1307000.0	451700.0

Progetto dell'impianto eolico denominato "Foggia" della potenza complessiva di 79,20 MW da realizzarsi nel Comune di Manfredonia (FG).

074	SLV A1 Si	-57110.0	164.0	-1716.8	1171000.0	465600.0
075	SLV A1 Si	-54310.0	-683.7	1285.6	-1318000.0	-288100.0
076	SLV A1 Si	-60070.0	-763.3	-1779.8	1160000.0	-274100.0
077	SLD Si	-53170.0	750.2	98.1	-216700.0	571600.0
078	SLD Si	-53930.0	717.5	-496.1	76000.0	577300.0
079	SLD Si	-57490.0	-1237.3	64.8	-223300.0	-399700.0
080	SLD Si	-58250.0	-1269.9	-529.4	69390.0	-394100.0
081	SLD Si	-53170.0	740.7	98.3	-216700.0	573300.0
082	SLD Si	-53930.0	727.0	-496.2	75970.0	575600.0
083	SLD Si	-57490.0	-1246.7	65.0	-223300.0	-398100.0
084	SLD Si	-58250.0	-1260.5	-529.5	69360.0	-395700.0
085	SLD Si	-53170.0	750.2	141.4	-209400.0	571600.0
086	SLD Si	-53930.0	717.6	-452.8	83310.0	577300.0
087	SLD Si	-57490.0	-1237.3	21.6	-230600.0	-399700.0
088	SLD Si	-58250.0	-1270.0	-572.7	62080.0	-394100.0
089	SLD Si	-53170.0	740.8	141.6	-209400.0	573200.0
090	SLD Si	-53930.0	727.0	-453.0	83280.0	575600.0
091	SLD Si	-57490.0	-1246.8	21.7	-230600.0	-398100.0
092	SLD Si	-58250.0	-1260.5	-572.8	62060.0	-395700.0
093	SLD Si	-53800.0	92.7	779.7	-560500.0	225100.0
094	SLD Si	-56320.0	-16.2	-1201.0	415200.0	243900.0
095	SLD Si	-55100.0	-503.5	769.8	-562500.0	-66290.0
096	SLD Si	-57620.0	-612.4	-1211.0	413200.0	-47540.0

Progetto dell'impianto eolico denominato "Foggia" della potenza complessiva di 79,20 MW da realizzarsi nel Comune di Manfredonia (FG).

097	SLD	Si	-53800.0	92.7	792.7	-558400.0	225100.0
098	SLD	Si	-56320.0	-16.2	-1188.0	417400.0	243900.0
099	SLD	Si	-55100.0	-503.6	756.8	-564700.0	-66290.0
100	SLD	Si	-57620.0	-612.4	-1224.0	411000.0	-47540.0
101	SLD	Si	-53800.0	61.2	780.3	-560500.0	230500.0
102	SLD	Si	-56320.0	15.4	-1201.5	415100.0	238500.0
103	SLD	Si	-55100.0	-535.1	770.3	-562400.0	-60900.0
104	SLD	Si	-57620.0	-580.9	-1211.5	413100.0	-52930.0
105	SLD	Si	-53800.0	61.2	793.3	-558300.0	230500.0
106	SLD	Si	-56320.0	15.4	-1188.5	417300.0	238500.0
107	SLD	Si	-55100.0	-535.1	757.3	-564600.0	-60900.0
108	SLD	Si	-57620.0	-580.9	-1224.5	410900.0	-52930.0
109	SLE rare	No	-55680.0	-259.5	-215.3	-73550.0	88650.0
110	SLE rare	No	-55710.0	-260.0	-215.7	-73690.0	88820.0
111	SLE rare	No	-55600.0	-259.3	-29.6	-87170.0	88610.0
112	SLE rare	No	-55630.0	-259.8	-30.0	-87300.0	88780.0
113	SLE rare	No	-55540.0	-259.2	94.2	-96240.0	88590.0
114	SLE rare	No	-55570.0	-259.7	93.7	-96380.0	88750.0
115	SLE rare	No	-55400.0	-259.1	-63.9	-193500.0	88570.0
116	SLE rare	No	-55430.0	-259.6	-64.3	-193600.0	88740.0
117	SLE rare	No	-55220.0	-258.9	37.0	-273400.0	88520.0
118	SLE rare	No	-55250.0	-259.4	36.6	-273600.0	88680.0
119	SLE rare	No	-55040.0	-258.9	-221.9	-407100.0	88500.0

Progetto dell'impianto eolico denominato "Foggia" della potenza complessiva di 79,20 MW da realizzarsi nel Comune di Manfredonia (FG).

120	SLE rare	No	-55070.0	-259.4	-222.3	-407200.0	88670.0
121	SLE rare	No	-54620.0	-258.6	-226.4	-629500.0	88400.0
122	SLE rare	No	-54650.0	-259.0	-226.8	-629600.0	88560.0
123	SLE rare	No	-54590.0	-258.7	-494.0	-689100.0	88420.0
124	SLE rare	No	-54620.0	-259.2	-494.4	-689300.0	88580.0
125	SLE rare	No	-53860.0	-258.2	-679.9	-1099000.0	88260.0
126	SLE rare	No	-53890.0	-258.7	-680.3	-1100000.0	88430.0
127	SLE rare	No	-54140.0	-258.5	-820.6	-978700.0	88340.0
128	SLE rare	No	-54170.0	-259.0	-821.0	-978900.0	88510.0
129	SLE rare	No	-53100.0	-257.8	-1224.1	-1582000.0	88130.0
130	SLE rare	No	-53130.0	-258.3	-1224.5	-1582000.0	88300.0
131	SLE freq	No	-55680.0	-259.5	-215.3	-73550.0	88650.0
132	SLE freq	No	-55710.0	-259.9	-215.7	-73680.0	88800.0
133	SLE freq	No	-55710.0	-259.9	-215.6	-73670.0	88780.0
134	SLE freq	No	-55660.0	-259.4	-153.4	-78090.0	88640.0
135	SLE freq	No	-55680.0	-259.8	-153.7	-78200.0	88770.0
136	SLE freq	No	-55590.0	-259.4	-164.8	-113500.0	88620.0
137	SLE freq	No	-55610.0	-259.8	-165.2	-113600.0	88760.0
138	SLE freq	No	-55470.0	-259.3	-217.5	-184700.0	88600.0
139	SLE freq	No	-55490.0	-259.7	-217.8	-184800.0	88730.0
140	SLE freq	No	-55320.0	-259.2	-308.2	-278700.0	88570.0
141	SLE freq	No	-55340.0	-259.6	-308.5	-278900.0	88710.0
142	SLE freq	No	-55170.0	-259.2	-417.1	-375300.0	88550.0

Progetto dell'impianto eolico denominato "Foggia" della potenza complessiva di 79,20 MW da realizzarsi nel Comune di Manfredonia (FG).

143	SLE freq	No	-55190.0	-259.5	-417.4	-375400.0	88680.0
144	SLE q.p.	No	-55680.0	-259.5	-215.3	-73550.0	88650.0
145	SLE q.p.	No	-55710.0	-259.9	-215.6	-73670.0	88780.0

**Elemento: Palo n. 167**

Cmb	Tipo	Sism.	N	Tx	Ty	Mx	My
n.			daN	daN	daN	daN cm	daN cm
001	SLU STR	No	-72390.0	-279.9	-337.3	-115200.0	95620.0
002	SLU STR	No	-72430.0	-280.5	-338.0	-115500.0	95830.0
003	SLU STR	No	-55680.0	-215.3	-259.5	-88650.0	73550.0
004	SLU STR	No	-55730.0	-215.9	-260.2	-88900.0	73760.0
005	SLU STR	No	-72170.0	-279.4	-57.9	-135400.0	95490.0
006	SLU STR	No	-72210.0	-280.0	-58.7	-135600.0	95700.0
007	SLU STR	No	-55460.0	-214.8	19.9	-108800.0	73430.0
008	SLU STR	No	-55510.0	-215.4	19.2	-109000.0	73640.0
009	SLU STR	No	-72020.0	-279.1	128.3	-148800.0	95410.0
010	SLU STR	No	-72070.0	-279.7	127.6	-149000.0	95620.0
011	SLU STR	No	-55310.0	-214.5	206.2	-122200.0	73340.0
012	SLU STR	No	-55360.0	-215.1	205.4	-122400.0	73550.0
013	SLU STR	No	-71670.0	-278.7	-107.1	-294100.0	95250.0
014	SLU STR	No	-71710.0	-279.3	-107.8	-294300.0	95460.0
015	SLU STR	No	-54960.0	-214.1	-29.2	-267500.0	73180.0
016	SLU STR	No	-55010.0	-214.7	-30.0	-267700.0	73390.0

Progetto dell'impianto eolico denominato "Foggia" della potenza complessiva di 79,20 MW da realizzarsi nel Comune di Manfredonia (FG).

017	SLU STR	No	-71190.0	-277.9	46.4	-413300.0	95000.0
018	SLU STR	No	-71230.0	-278.5	45.7	-413500.0	95210.0
019	SLU STR	No	-54480.0	-213.3	124.2	-386700.0	72940.0
020	SLU STR	No	-54530.0	-213.9	123.5	-386900.0	73150.0
021	SLU STR	No	-70740.0	-277.4	-339.8	-613000.0	94810.0
022	SLU STR	No	-70790.0	-278.0	-340.5	-613300.0	95010.0
023	SLU STR	No	-54040.0	-212.8	-262.0	-586400.0	72740.0
024	SLU STR	No	-54080.0	-213.4	-262.7	-586700.0	72950.0
025	SLU STR	No	-69640.0	-275.7	-341.4	-944900.0	94260.0
026	SLU STR	No	-69690.0	-276.3	-342.2	-945100.0	94470.0
027	SLU STR	No	-52940.0	-211.1	-263.6	-918300.0	72200.0
028	SLU STR	No	-52980.0	-211.7	-264.3	-918500.0	72410.0
029	SLU STR	No	-69570.0	-275.7	-742.4	-1034000.0	94250.0
030	SLU STR	No	-69620.0	-276.4	-743.2	-1034000.0	94460.0
031	SLU STR	No	-52870.0	-211.2	-664.6	-1008000.0	72180.0
032	SLU STR	No	-52910.0	-211.8	-665.3	-1008000.0	72390.0
033	SLU STR	No	-67690.0	-273.0	-1012.5	-1647000.0	93340.0
034	SLU STR	No	-67740.0	-273.6	-1013.2	-1647000.0	93550.0
035	SLU STR	No	-50990.0	-208.4	-934.7	-1620000.0	71270.0
036	SLU STR	No	-51030.0	-209.0	-935.4	-1620000.0	71480.0
037	SLU STR	No	-68410.0	-274.2	-1226.7	-1467000.0	93700.0
038	SLU STR	No	-68450.0	-274.8	-1227.5	-1467000.0	93910.0
039	SLU STR	No	-51700.0	-209.6	-1148.9	-1440000.0	71640.0

Progetto dell'impianto eolico denominato "Foggia" della potenza complessiva di 79,20 MW da realizzarsi nel Comune di Manfredonia (FG).

040	SLU STR	No	-51750.0	-210.2	-1149.6	-1440000.0	71850.0
041	SLU STR	No	-65750.0	-270.4	-1819.7	-2368000.0	92430.0
042	SLU STR	No	-65800.0	-271.0	-1820.4	-2368000.0	92640.0
043	SLU STR	No	-49050.0	-205.8	-1741.8	-2341000.0	70360.0
044	SLU STR	No	-49090.0	-206.4	-1742.6	-2341000.0	70570.0
045	SLV A1 Si		-51350.0	1337.2	231.6	-453700.0	1309000.0
046	SLV A1 Si		-54310.0	1278.1	-700.8	285200.0	1319000.0
047	SLV A1 Si		-57110.0	-1709.3	181.1	-462700.0	-1172000.0
048	SLV A1 Si		-60070.0	-1768.4	-751.4	276100.0	-1161000.0
049	SLV A1 Si		-51350.0	1321.1	231.9	-453700.0	1312000.0
050	SLV A1 Si		-54310.0	1294.2	-701.1	285100.0	1317000.0
051	SLV A1 Si		-57110.0	-1725.4	181.3	-462700.0	-1169000.0
052	SLV A1 Si		-60070.0	-1752.3	-751.6	276100.0	-1164000.0
053	SLV A1 Si		-51350.0	1337.3	306.9	-440900.0	1309000.0
054	SLV A1 Si		-54310.0	1278.1	-625.6	298000.0	1319000.0
055	SLV A1 Si		-57110.0	-1709.4	105.9	-475600.0	-1172000.0
056	SLV A1 Si		-60070.0	-1768.5	-826.6	263300.0	-1161000.0
057	SLV A1 Si		-51350.0	1321.2	307.1	-440900.0	1312000.0
058	SLV A1 Si		-54310.0	1294.2	-625.8	298000.0	1317000.0
059	SLV A1 Si		-57110.0	-1725.5	106.1	-475500.0	-1169000.0
060	SLV A1 Si		-60070.0	-1752.4	-826.8	263300.0	-1164000.0
061	SLV A1 Si		-49900.0	339.9	1301.8	-1319000.0	428000.0
062	SLV A1 Si		-59780.0	142.8	-1806.4	1144000.0	463600.0



Progetto dell'impianto eolico denominato "Foggia" della potenza complessiva di 79,20 MW da realizzarsi nel Comune di Manfredonia (FG).

063	SLV A1 Si	-51630.0	-574.1	1286.7	-1322000.0	-316200.0
064	SLV A1 Si	-61510.0	-771.1	-1821.6	1141000.0	-280700.0
065	SLV A1 Si	-49900.0	339.9	1324.4	-1315000.0	428000.0
066	SLV A1 Si	-59780.0	142.8	-1783.8	1148000.0	463600.0
067	SLV A1 Si	-51630.0	-574.1	1264.1	-1325000.0	-316200.0
068	SLV A1 Si	-61510.0	-771.2	-1844.1	1137000.0	-280700.0
069	SLV A1 Si	-49900.0	286.2	1302.6	-1319000.0	437100.0
070	SLV A1 Si	-59780.0	196.5	-1807.1	1144000.0	454500.0
071	SLV A1 Si	-51630.0	-627.7	1287.4	-1321000.0	-307200.0
072	SLV A1 Si	-61510.0	-717.5	-1822.3	1141000.0	-289800.0
073	SLV A1 Si	-49900.0	286.3	1325.1	-1315000.0	437100.0
074	SLV A1 Si	-59780.0	196.5	-1784.6	1148000.0	454500.0
075	SLV A1 Si	-51630.0	-627.7	1264.8	-1325000.0	-307200.0
076	SLV A1 Si	-61510.0	-717.5	-1844.9	1137000.0	-289800.0
077	SLD Si	-53800.0	785.4	54.6	-231600.0	559600.0
078	SLD Si	-55100.0	751.7	-545.4	59150.0	565600.0
079	SLD Si	-56320.0	-1182.9	25.7	-236700.0	-418200.0
080	SLD Si	-57620.0	-1216.6	-574.3	54060.0	-412200.0
081	SLD Si	-53800.0	776.1	54.7	-231600.0	561200.0
082	SLD Si	-55100.0	761.0	-545.6	59120.0	564000.0
083	SLD Si	-56320.0	-1192.3	25.8	-236700.0	-416700.0
084	SLD Si	-57620.0	-1207.3	-574.4	54030.0	-413800.0
085	SLD Si	-53800.0	785.5	98.3	-224200.0	559600.0

970

Progetto dell'impianto eolico denominato "Foggia" della potenza complessiva di 79,20 MW da realizzarsi nel Comune di Manfredonia (FG).

086	SLD	Si	-55100.0	751.7	-501.7	66620.0	565600.0
087	SLD	Si	-56320.0	-1183.0	-18.1	-244200.0	-418200.0
088	SLD	Si	-57620.0	-1216.7	-618.0	46590.0	-412200.0
089	SLD	Si	-53800.0	776.1	98.5	-224100.0	561200.0
090	SLD	Si	-55100.0	761.1	-501.8	66590.0	564000.0
091	SLD	Si	-56320.0	-1192.3	-17.9	-244200.0	-416700.0
092	SLD	Si	-57620.0	-1207.3	-618.2	46560.0	-413800.0
093	SLD	Si	-53170.0	135.9	744.4	-572600.0	210400.0
094	SLD	Si	-57490.0	23.4	-1255.5	396600.0	230300.0
095	SLD	Si	-53930.0	-454.6	735.7	-574200.0	-83000.0
096	SLD	Si	-58250.0	-567.1	-1264.1	395100.0	-63020.0
097	SLD	Si	-53170.0	135.9	757.5	-570400.0	210300.0
098	SLD	Si	-57490.0	23.4	-1242.3	398800.0	230300.0
099	SLD	Si	-53930.0	-454.6	722.6	-576400.0	-82990.0
100	SLD	Si	-58250.0	-567.1	-1277.3	392800.0	-63020.0
101	SLD	Si	-53170.0	104.7	744.9	-572600.0	215600.0
102	SLD	Si	-57490.0	54.6	-1256.0	396500.0	225100.0
103	SLD	Si	-53930.0	-485.8	736.3	-574100.0	-77730.0
104	SLD	Si	-58250.0	-535.9	-1264.6	395000.0	-68290.0
105	SLD	Si	-53170.0	104.7	758.1	-570300.0	215600.0
106	SLD	Si	-57490.0	54.6	-1242.9	398800.0	225100.0
107	SLD	Si	-53930.0	-485.8	723.1	-576300.0	-77720.0
108	SLD	Si	-58250.0	-535.9	-1277.8	392700.0	-68290.0

971

Progetto dell'impianto eolico denominato "Foggia" della potenza complessiva di 79,20 MW da realizzarsi nel Comune di Manfredonia (FG).

109	SLE rare	No	-55680.0	-215.3	-259.5	-88650.0	73550.0
110	SLE rare	No	-55710.0	-215.7	-260.0	-88820.0	73690.0
111	SLE rare	No	-55540.0	-215.0	-73.2	-102100.0	73470.0
112	SLE rare	No	-55570.0	-215.4	-73.7	-102200.0	73610.0
113	SLE rare	No	-55440.0	-214.8	51.0	-111000.0	73410.0
114	SLE rare	No	-55470.0	-215.2	50.5	-111200.0	73550.0
115	SLE rare	No	-55200.0	-214.5	-106.0	-207900.0	73310.0
116	SLE rare	No	-55230.0	-214.9	-106.5	-208000.0	73450.0
117	SLE rare	No	-54880.0	-214.0	-3.7	-287300.0	73140.0
118	SLE rare	No	-54910.0	-214.4	-4.2	-287500.0	73280.0
119	SLE rare	No	-54590.0	-213.6	-261.1	-420500.0	73010.0
120	SLE rare	No	-54620.0	-214.0	-261.6	-420700.0	73150.0
121	SLE rare	No	-53850.0	-212.5	-262.2	-641700.0	72650.0
122	SLE rare	No	-53880.0	-212.9	-262.7	-641900.0	72790.0
123	SLE rare	No	-53800.0	-212.5	-529.6	-701300.0	72640.0
124	SLE rare	No	-53840.0	-212.9	-530.0	-701400.0	72780.0
125	SLE rare	No	-52550.0	-210.7	-709.6	-1110000.0	72030.0
126	SLE rare	No	-52580.0	-211.1	-710.1	-1110000.0	72170.0
127	SLE rare	No	-53030.0	-211.5	-852.4	-989600.0	72280.0
128	SLE rare	No	-53060.0	-211.9	-852.9	-989800.0	72420.0
129	SLE rare	No	-51260.0	-208.9	-1247.7	-1590000.0	71420.0
130	SLE rare	No	-51290.0	-209.4	-1248.2	-1590000.0	71560.0
131	SLE freq	No	-55680.0	-215.3	-259.5	-88650.0	73550.0

Progetto dell'impianto eolico denominato "Foggia" della potenza complessiva di 79,20 MW da realizzarsi nel Comune di Manfredonia (FG).

973

132	SLE freq	No	-55710.0	-215.7	-259.9	-88800.0	73680.0
133	SLE freq	No	-55710.0	-215.6	-259.9	-88780.0	73670.0
134	SLE freq	No	-55630.0	-215.2	-197.4	-93120.0	73530.0
135	SLE freq	No	-55660.0	-215.5	-197.8	-93260.0	73640.0
136	SLE freq	No	-55520.0	-215.0	-208.3	-128400.0	73470.0
137	SLE freq	No	-55550.0	-215.4	-208.7	-128500.0	73580.0
138	SLE freq	No	-55320.0	-214.7	-260.0	-199300.0	73370.0
139	SLE freq	No	-55340.0	-215.1	-260.4	-199400.0	73480.0
140	SLE freq	No	-55060.0	-214.4	-349.5	-292900.0	73250.0
141	SLE freq	No	-55080.0	-214.7	-349.9	-293000.0	73360.0
142	SLE freq	No	-54800.0	-214.0	-457.1	-389000.0	73130.0
143	SLE freq	No	-54820.0	-214.4	-457.5	-389100.0	73240.0
144	SLE q.p.	No	-55680.0	-215.3	-259.5	-88650.0	73550.0
145	SLE q.p.	No	-55710.0	-215.6	-259.9	-88780.0	73670.0

#### Elemento: Palo n. 179

Cmb	Tipo	Sism.	N	Tx	Ty	Mx	My
n.			daN	daN	daN	daN cm	daN cm
001	SLU STR	No	-72410.0	0.0	-332.0	-113400.0	0.0
002	SLU STR	No	-72460.0	0.0	-332.7	-113700.0	0.0
003	SLU STR	No	-55700.0	0.0	-255.3	-87240.0	0.0
004	SLU STR	No	-55750.0	0.0	-256.1	-87490.0	0.0
005	SLU STR	No	-72160.0	0.0	-52.6	-133500.0	0.0

**PROJETTO engineering s.r.l.**  
società d'ingegneria

RELAZIONE STRUTTURE

Direttore Tecnico: ING. LEONARDO FILOTICO  
Cap. Soc. 119.000,00 € Codice Fiscale: 02658050733  
Partita Iva : 02658050733  
Sede Legale: Via dei Mille 5, 74024 Manduria - Taranto  
Sede Operativa: Z.I. Lotto 31, 74020 San Marzano di San Giuseppe - Taranto  
Tel 099 9574694 fax 099 2222834 mob. 3491735914



Progetto dell'impianto eolico denominato "Foggia" della potenza complessiva di 79,20 MW da realizzarsi nel Comune di Manfredonia (FG).

006	SLU STR	No	-72200.0	0.0	-53.3	-133800.0	0.0
007	SLU STR	No	-55450.0	0.0	24.0	-107300.0	0.0
008	SLU STR	No	-55490.0	0.0	23.3	-107600.0	0.0
009	SLU STR	No	-71990.0	0.0	133.7	-146900.0	0.0
010	SLU STR	No	-72040.0	0.0	133.0	-147200.0	0.0
011	SLU STR	No	-55280.0	0.0	210.3	-120800.0	0.0
012	SLU STR	No	-55320.0	0.0	209.6	-121000.0	0.0
013	SLU STR	No	-71590.0	0.0	-101.5	-292100.0	0.0
014	SLU STR	No	-71630.0	0.0	-102.2	-292400.0	0.0
015	SLU STR	No	-54880.0	0.0	-24.9	-265900.0	0.0
016	SLU STR	No	-54920.0	0.0	-25.6	-266200.0	0.0
017	SLU STR	No	-71040.0	0.0	52.2	-411300.0	0.0
018	SLU STR	No	-71080.0	0.0	51.5	-411500.0	0.0
019	SLU STR	No	-54330.0	0.0	128.8	-385100.0	0.0
020	SLU STR	No	-54370.0	0.0	128.1	-385300.0	0.0
021	SLU STR	No	-70530.0	0.0	-333.7	-610900.0	0.0
022	SLU STR	No	-70570.0	0.0	-334.4	-611200.0	0.0
023	SLU STR	No	-53810.0	0.0	-257.1	-584700.0	0.0
024	SLU STR	No	-53860.0	0.0	-257.8	-585000.0	0.0
025	SLU STR	No	-69270.0	0.0	-334.9	-942600.0	0.0
026	SLU STR	No	-69310.0	0.0	-335.6	-942800.0	0.0
027	SLU STR	No	-52560.0	0.0	-258.2	-916400.0	0.0
028	SLU STR	No	-52600.0	0.0	-259.0	-916600.0	0.0

974

**PROJETTO engineering s.r.l.**  
società d'ingegneria

**RELAZIONE STRUTTURE**

Direttore Tecnico: ING. LEONARDO FILOTICO  
Cap. Soc. 119.000,00 € Codice Fiscale: 02658050733  
Partita Iva : 02658050733  
Sede Legale: Via dei Mille 5, 74024 Manduria - Taranto  
Sede Operativa: Z.I. Lotto 31, 74020 San Marzano di San Giuseppe - Taranto  
Tel 099 9574694 fax 099 2222834 mob. 3491735914



Progetto dell'impianto eolico denominato "Foggia" della potenza complessiva di 79,20 MW da realizzarsi nel Comune di Manfredonia (FG).

029	SLU STR	No	-69180.0	0.0	-735.7	-1032000.0	0.0
030	SLU STR	No	-69230.0	0.0	-736.4	-1032000.0	0.0
031	SLU STR	No	-52470.0	0.0	-659.1	-1006000.0	0.0
032	SLU STR	No	-52520.0	0.0	-659.8	-1006000.0	0.0
033	SLU STR	No	-67030.0	0.0	-1004.8	-1644000.0	0.0
034	SLU STR	No	-67080.0	0.0	-1005.5	-1644000.0	0.0
035	SLU STR	No	-50320.0	0.0	-928.2	-1618000.0	0.0
036	SLU STR	No	-50360.0	0.0	-928.9	-1618000.0	0.0
037	SLU STR	No	-67850.0	0.0	-1219.3	-1464000.0	0.0
038	SLU STR	No	-67890.0	0.0	-1220.0	-1464000.0	0.0
039	SLU STR	No	-51140.0	0.0	-1142.7	-1438000.0	0.0
040	SLU STR	No	-51180.0	0.0	-1143.4	-1438000.0	0.0
041	SLU STR	No	-64810.0	0.0	-1810.8	-2365000.0	0.0
042	SLU STR	No	-64850.0	0.0	-1811.6	-2365000.0	0.0
043	SLU STR	No	-48100.0	0.0	-1734.2	-2338000.0	0.0
044	SLU STR	No	-48140.0	0.0	-1735.0	-2339000.0	0.0
045	SLV A1 Si		-54030.0	1462.3	187.0	-460700.0	1256000.0
046	SLV A1 Si		-57420.0	1518.6	-746.6	277700.0	1247000.0
047	SLV A1 Si		-54030.0	-1518.6	235.1	-452500.0	-1247000.0
048	SLV A1 Si		-57430.0	-1462.3	-698.5	286000.0	-1256000.0
049	SLV A1 Si		-54030.0	1478.7	187.2	-460700.0	1254000.0
050	SLV A1 Si		-57420.0	1502.2	-746.8	277700.0	1250000.0
051	SLV A1 Si		-54030.0	-1502.2	235.3	-452400.0	-1250000.0

975

**PROJETTO engineering s.r.l.**  
società d'ingegneria

**RELAZIONE STRUTTURE**

Direttore Tecnico: ING. LEONARDO FILOTICO  
Cap. Soc. 119.000,00 € Codice Fiscale: 02658050733  
Partita Iva : 02658050733  
Sede Legale: Via dei Mille 5, 74024 Manduria - Taranto  
Sede Operativa: Z.I. Lotto 31, 74020 San Marzano di San Giuseppe - Taranto  
Tel 099 9574694 fax 099 2222834 mob. 3491735914



Progetto dell'impianto eolico denominato "Foggia" della potenza complessiva di 79,20 MW da realizzarsi nel Comune di Manfredonia (FG).

052	SLV A1 Si	-57430.0	-1478.7	-698.7	285900.0	-1254000.0
053	SLV A1 Si	-54030.0	1462.3	111.1	-473800.0	1256000.0
054	SLV A1 Si	-57420.0	1518.6	-822.5	264700.0	1247000.0
055	SLV A1 Si	-54030.0	-1518.6	311.1	-439400.0	-1247000.0
056	SLV A1 Si	-57430.0	-1462.3	-622.5	299000.0	-1256000.0
057	SLV A1 Si	-54030.0	1478.7	111.3	-473700.0	1254000.0
058	SLV A1 Si	-57420.0	1502.2	-822.7	264600.0	1250000.0
059	SLV A1 Si	-54030.0	-1502.2	311.3	-439400.0	-1250000.0
060	SLV A1 Si	-57430.0	-1478.7	-622.7	299000.0	-1254000.0
061	SLV A1 Si	-50060.0	353.3	1293.0	-1319000.0	391600.0
062	SLV A1 Si	-61390.0	541.0	-1818.9	1142000.0	359300.0
063	SLV A1 Si	-50060.0	-541.0	1307.4	-1317000.0	-359300.0
064	SLV A1 Si	-61390.0	-353.3	-1804.5	1145000.0	-391600.0
065	SLV A1 Si	-50060.0	353.3	1270.2	-1323000.0	391600.0
066	SLV A1 Si	-61390.0	541.0	-1841.7	1138000.0	359300.0
067	SLV A1 Si	-50070.0	-541.0	1330.2	-1313000.0	-359300.0
068	SLV A1 Si	-61390.0	-353.3	-1781.7	1148000.0	-391600.0
069	SLV A1 Si	-50060.0	408.0	1293.7	-1319000.0	382200.0
070	SLV A1 Si	-61390.0	486.3	-1819.6	1142000.0	368700.0
071	SLV A1 Si	-50060.0	-486.3	1308.2	-1317000.0	-368700.0
072	SLV A1 Si	-61390.0	-408.0	-1805.2	1144000.0	-382200.0
073	SLV A1 Si	-50060.0	408.0	1271.0	-1323000.0	382200.0
074	SLV A1 Si	-61390.0	486.3	-1842.4	1138000.0	368700.0

976

Progetto dell'impianto eolico denominato "Foggia" della potenza complessiva di 79,20 MW da realizzarsi nel Comune di Manfredonia (FG).

075	SLV A1 Si	-50070.0	-486.3	1331.0	-1313000.0	-368700.0
076	SLV A1 Si	-61390.0	-408.0	-1782.4	1148000.0	-382200.0
077	SLD Si	-54980.0	953.5	30.5	-235100.0	496500.0
078	SLD Si	-56470.0	986.2	-569.9	55530.0	490900.0
079	SLD Si	-54980.0	-986.2	58.4	-230300.0	-490900.0
080	SLD Si	-56470.0	-953.5	-542.0	60320.0	-496500.0
081	SLD Si	-54980.0	963.1	30.7	-235000.0	494900.0
082	SLD Si	-56470.0	976.7	-570.0	55500.0	492600.0
083	SLD Si	-54980.0	-976.7	58.6	-230200.0	-492600.0
084	SLD Si	-56470.0	-963.1	-542.1	60290.0	-494900.0
085	SLD Si	-54980.0	953.6	-13.6	-242600.0	496500.0
086	SLD Si	-56470.0	986.3	-613.9	47960.0	490900.0
087	SLD Si	-54990.0	-986.3	102.5	-222700.0	-490900.0
088	SLD Si	-56470.0	-953.6	-497.9	67880.0	-496500.0
089	SLD Si	-54980.0	963.1	-13.4	-242600.0	494900.0
090	SLD Si	-56470.0	976.7	-614.1	47940.0	492500.0
091	SLD Si	-54990.0	-976.7	102.7	-222700.0	-492500.0
092	SLD Si	-56470.0	-963.1	-498.1	67850.0	-494900.0
093	SLD Si	-53250.0	236.5	740.7	-572400.0	157500.0
094	SLD Si	-58200.0	345.4	-1260.6	396200.0	138800.0
095	SLD Si	-53250.0	-345.4	749.1	-571000.0	-138800.0
096	SLD Si	-58200.0	-236.5	-1252.2	397700.0	-157500.0
097	SLD Si	-53250.0	236.5	727.5	-574700.0	157500.0

977



Progetto dell'impianto eolico denominato "Foggia" della potenza complessiva di 79,20 MW da realizzarsi nel Comune di Manfredonia (FG).

098	SLD	Si	-58200.0	345.4	-1273.8	394000.0	138800.0
099	SLD	Si	-53250.0	-345.4	762.3	-568700.0	-138800.0
100	SLD	Si	-58200.0	-236.5	-1239.0	399900.0	-157500.0
101	SLD	Si	-53250.0	268.3	741.3	-572300.0	152000.0
102	SLD	Si	-58200.0	313.7	-1261.1	396100.0	144200.0
103	SLD	Si	-53250.0	-313.7	749.6	-570900.0	-144200.0
104	SLD	Si	-58200.0	-268.3	-1252.7	397600.0	-152000.0
105	SLD	Si	-53250.0	268.3	728.0	-574600.0	152000.0
106	SLD	Si	-58200.0	313.7	-1274.3	393900.0	144200.0
107	SLD	Si	-53250.0	-313.7	762.9	-568600.0	-144200.0
108	SLD	Si	-58200.0	-268.3	-1239.5	399800.0	-152000.0
109	SLE rare	No	-55700.0	0.0	-255.3	-87240.0	0.0
110	SLE rare	No	-55730.0	0.0	-255.8	-87400.0	0.0
111	SLE rare	No	-55530.0	0.0	-69.1	-100600.0	0.0
112	SLE rare	No	-55560.0	0.0	-69.6	-100800.0	0.0
113	SLE rare	No	-55420.0	0.0	55.1	-109600.0	0.0
114	SLE rare	No	-55450.0	0.0	54.6	-109700.0	0.0
115	SLE rare	No	-55150.0	0.0	-101.7	-206400.0	0.0
116	SLE rare	No	-55180.0	0.0	-102.2	-206500.0	0.0
117	SLE rare	No	-54790.0	0.0	0.7	-285800.0	0.0
118	SLE rare	No	-54820.0	0.0	0.3	-286000.0	0.0
119	SLE rare	No	-54440.0	0.0	-256.5	-418900.0	0.0
120	SLE rare	No	-54470.0	0.0	-257.0	-419100.0	0.0

978

**PROJETTO engineering s.r.l.**  
società d'ingegneria

**RELAZIONE STRUTTURE**

Direttore Tecnico: ING. LEONARDO FILOTICO  
Cap. Soc. 119.000,00 € Codice Fiscale: 02658050733  
Partita Iva : 02658050733  
Sede Legale: Via dei Mille 5, 74024 Manduria - Taranto  
Sede Operativa: Z.I. Lotto 31, 74020 San Marzano di San Giuseppe - Taranto  
Tel 099 9574694 fax 099 2222834 mob. 3491735914



Progetto dell'impianto eolico denominato "Foggia" della potenza complessiva di 79,20 MW da realizzarsi nel Comune di Manfredonia (FG).

121	SLE rare	No	-53610.0	0.0	-257.3	-640000.0	0.0
122	SLE rare	No	-53640.0	0.0	-257.8	-640200.0	0.0
123	SLE rare	No	-53550.0	0.0	-524.5	-699500.0	0.0
124	SLE rare	No	-53580.0	0.0	-525.0	-699700.0	0.0
125	SLE rare	No	-52110.0	0.0	-703.9	-1108000.0	0.0
126	SLE rare	No	-52140.0	0.0	-704.4	-1108000.0	0.0
127	SLE rare	No	-52660.0	0.0	-846.9	-987700.0	0.0
128	SLE rare	No	-52690.0	0.0	-847.4	-987900.0	0.0
129	SLE rare	No	-50630.0	0.0	-1241.3	-1588000.0	0.0
130	SLE rare	No	-50660.0	0.0	-1241.8	-1588000.0	0.0
131	SLE freq	No	-55700.0	0.0	-255.3	-87240.0	0.0
132	SLE freq	No	-55730.0	0.0	-255.8	-87390.0	0.0
133	SLE freq	No	-55730.0	0.0	-255.7	-87370.0	0.0
134	SLE freq	No	-55650.0	0.0	-193.3	-91710.0	0.0
135	SLE freq	No	-55670.0	0.0	-193.6	-91840.0	0.0
136	SLE freq	No	-55520.0	0.0	-204.1	-127000.0	0.0
137	SLE freq	No	-55540.0	0.0	-204.5	-127100.0	0.0
138	SLE freq	No	-55280.0	0.0	-255.7	-197800.0	0.0
139	SLE freq	No	-55310.0	0.0	-256.1	-197900.0	0.0
140	SLE freq	No	-54980.0	0.0	-345.1	-291300.0	0.0
141	SLE freq	No	-55010.0	0.0	-345.4	-291500.0	0.0
142	SLE freq	No	-54690.0	0.0	-452.5	-387400.0	0.0
143	SLE freq	No	-54710.0	0.0	-452.9	-387500.0	0.0

Progetto dell'impianto eolico denominato "Foggia" della potenza complessiva di 79,20 MW da realizzarsi nel Comune di Manfredonia (FG).

144	SLE q.p.	No	-55700.0	0.0	-255.3	-87240.0	0.0
145	SLE q.p.	No	-55730.0	0.0	-255.7	-87370.0	0.0

**Elemento: Palo n. 191**

Cmb	Tipo	Sism.	N	Tx	Ty	Mx	My	
n.			daN	daN	daN	daN cm	daN cm	
001	SLU STR	No	-72390.0		279.9	-337.3	-115200.0	-95620.0
002	SLU STR	No	-72430.0		280.5	-338.0	-115500.0	-95830.0
003	SLU STR	No	-55680.0		215.3	-259.5	-88650.0	-73550.0
004	SLU STR	No	-55730.0		215.9	-260.2	-88900.0	-73760.0
005	SLU STR	No	-72170.0		279.4	-57.9	-135400.0	-95490.0
006	SLU STR	No	-72210.0		280.0	-58.7	-135600.0	-95700.0
007	SLU STR	No	-55460.0		214.8	19.9	-108800.0	-73430.0
008	SLU STR	No	-55510.0		215.4	19.2	-109000.0	-73640.0
009	SLU STR	No	-72020.0		279.1	128.3	-148800.0	-95410.0
010	SLU STR	No	-72070.0		279.7	127.6	-149000.0	-95620.0
011	SLU STR	No	-55310.0		214.5	206.2	-122200.0	-73340.0
012	SLU STR	No	-55360.0		215.1	205.4	-122400.0	-73550.0
013	SLU STR	No	-71670.0		278.7	-107.1	-294100.0	-95250.0
014	SLU STR	No	-71710.0		279.3	-107.8	-294300.0	-95460.0
015	SLU STR	No	-54960.0		214.1	-29.2	-267500.0	-73180.0
016	SLU STR	No	-55010.0		214.7	-30.0	-267700.0	-73390.0
017	SLU STR	No	-71190.0		277.9	46.4	-413300.0	-95000.0

Progetto dell'impianto eolico denominato "Foggia" della potenza complessiva di 79,20 MW da realizzarsi nel Comune di Manfredonia (FG).

018	SLU STR	No	-71230.0	278.5	45.7	-413500.0	-95210.0
019	SLU STR	No	-54480.0	213.3	124.2	-386700.0	-72940.0
020	SLU STR	No	-54530.0	213.9	123.5	-386900.0	-73150.0
021	SLU STR	No	-70740.0	277.4	-339.8	-613000.0	-94810.0
022	SLU STR	No	-70790.0	278.0	-340.5	-613300.0	-95010.0
023	SLU STR	No	-54040.0	212.8	-262.0	-586400.0	-72740.0
024	SLU STR	No	-54080.0	213.4	-262.7	-586700.0	-72950.0
025	SLU STR	No	-69640.0	275.7	-341.4	-944900.0	-94260.0
026	SLU STR	No	-69690.0	276.3	-342.2	-945100.0	-94470.0
027	SLU STR	No	-52940.0	211.1	-263.6	-918300.0	-72200.0
028	SLU STR	No	-52980.0	211.7	-264.3	-918500.0	-72410.0
029	SLU STR	No	-69570.0	275.7	-742.4	-1034000.0	-94250.0
030	SLU STR	No	-69620.0	276.4	-743.2	-1034000.0	-94460.0
031	SLU STR	No	-52870.0	211.2	-664.6	-1008000.0	-72180.0
032	SLU STR	No	-52910.0	211.8	-665.3	-1008000.0	-72390.0
033	SLU STR	No	-67690.0	273.0	-1012.5	-1647000.0	-93340.0
034	SLU STR	No	-67740.0	273.6	-1013.2	-1647000.0	-93550.0
035	SLU STR	No	-50990.0	208.4	-934.7	-1620000.0	-71270.0
036	SLU STR	No	-51030.0	209.0	-935.4	-1620000.0	-71480.0
037	SLU STR	No	-68410.0	274.2	-1226.7	-1467000.0	-93700.0
038	SLU STR	No	-68450.0	274.8	-1227.5	-1467000.0	-93910.0
039	SLU STR	No	-51700.0	209.6	-1148.9	-1440000.0	-71640.0
040	SLU STR	No	-51750.0	210.2	-1149.6	-1440000.0	-71850.0

Progetto dell'impianto eolico denominato "Foggia" della potenza complessiva di 79,20 MW da realizzarsi nel Comune di Manfredonia (FG).

041	SLU STR	No	-65750.0	270.4	-1819.7	-2368000.0	-92430.0
042	SLU STR	No	-65800.0	271.0	-1820.4	-2368000.0	-92640.0
043	SLU STR	No	-49050.0	205.8	-1741.8	-2341000.0	-70360.0
044	SLU STR	No	-49090.0	206.4	-1742.6	-2341000.0	-70570.0
045	SLV A1 Si		-57110.0	1709.2	181.1	-462700.0	1172000.0
046	SLV A1 Si		-60070.0	1768.6	-751.3	276100.0	1161000.0
047	SLV A1 Si		-51350.0	-1337.3	231.6	-453700.0	-1309000.0
048	SLV A1 Si		-54310.0	-1277.9	-700.9	285200.0	-1319000.0
049	SLV A1 Si		-57110.0	1725.3	181.4	-462700.0	1169000.0
050	SLV A1 Si		-60070.0	1752.5	-751.6	276100.0	1164000.0
051	SLV A1 Si		-51350.0	-1321.2	231.8	-453700.0	-1312000.0
052	SLV A1 Si		-54310.0	-1294.0	-701.1	285100.0	-1317000.0
053	SLV A1 Si		-57110.0	1709.2	105.8	-475600.0	1172000.0
054	SLV A1 Si		-60070.0	1768.6	-826.6	263300.0	1161000.0
055	SLV A1 Si		-51350.0	-1337.4	306.9	-440900.0	-1309000.0
056	SLV A1 Si		-54310.0	-1278.0	-625.6	298000.0	-1319000.0
057	SLV A1 Si		-57110.0	1725.3	106.1	-475500.0	1169000.0
058	SLV A1 Si		-60070.0	1752.5	-826.9	263300.0	1164000.0
059	SLV A1 Si		-51350.0	-1321.3	307.1	-440900.0	-1311000.0
060	SLV A1 Si		-54310.0	-1294.1	-625.8	298000.0	-1317000.0
061	SLV A1 Si		-51630.0	573.6	1286.7	-1322000.0	316300.0
062	SLV A1 Si		-61510.0	771.6	-1821.6	1141000.0	280600.0
063	SLV A1 Si		-49900.0	-340.3	1301.8	-1319000.0	-428000.0

Progetto dell'impianto eolico denominato "Foggia" della potenza complessiva di 79,20 MW da realizzarsi nel Comune di Manfredonia (FG).

064	SLV A1 Si	-59780.0	-142.4	-1806.4	1144000.0	-463600.0
065	SLV A1 Si	-51630.0	573.6	1264.1	-1325000.0	316300.0
066	SLV A1 Si	-61510.0	771.6	-1844.1	1137000.0	280600.0
067	SLV A1 Si	-49900.0	-340.4	1324.4	-1315000.0	-428000.0
068	SLV A1 Si	-59780.0	-142.4	-1783.8	1148000.0	-463600.0
069	SLV A1 Si	-51630.0	627.2	1287.4	-1321000.0	307300.0
070	SLV A1 Si	-61510.0	718.0	-1822.3	1141000.0	289700.0
071	SLV A1 Si	-49900.0	-286.7	1302.6	-1319000.0	-437000.0
072	SLV A1 Si	-59780.0	-196.0	-1807.1	1144000.0	-454600.0
073	SLV A1 Si	-51630.0	627.3	1264.8	-1325000.0	307300.0
074	SLV A1 Si	-61510.0	718.0	-1844.9	1137000.0	289700.0
075	SLV A1 Si	-49900.0	-286.7	1325.1	-1315000.0	-437000.0
076	SLV A1 Si	-59780.0	-196.0	-1784.5	1148000.0	-454600.0
077	SLD Si	-56320.0	1182.8	25.7	-236700.0	418300.0
078	SLD Si	-57620.0	1216.7	-574.3	54060.0	412200.0
079	SLD Si	-53800.0	-785.5	54.5	-231600.0	-559600.0
080	SLD Si	-55100.0	-751.6	-545.4	59150.0	-565600.0
081	SLD Si	-56320.0	1192.2	25.9	-236700.0	416700.0
082	SLD Si	-57620.0	1207.4	-574.4	54030.0	413800.0
083	SLD Si	-53800.0	-776.1	54.7	-231600.0	-561100.0
084	SLD Si	-55100.0	-760.9	-545.6	59120.0	-564000.0
085	SLD Si	-56320.0	1182.9	-18.1	-244200.0	418200.0
086	SLD Si	-57620.0	1216.8	-618.1	46580.0	412200.0

Progetto dell'impianto eolico denominato "Foggia" della potenza complessiva di 79,20 MW da realizzarsi nel Comune di Manfredonia (FG).

087	SLD	Si	-53800.0	-785.5	98.3	-224200.0	-559600.0
088	SLD	Si	-55100.0	-751.6	-501.6	66620.0	-565600.0
089	SLD	Si	-56320.0	1192.2	-17.9	-244200.0	416700.0
090	SLD	Si	-57620.0	1207.4	-618.2	46560.0	413800.0
091	SLD	Si	-53800.0	-776.2	98.5	-224100.0	-561100.0
092	SLD	Si	-55100.0	-761.0	-501.8	66590.0	-564000.0
093	SLD	Si	-53930.0	454.4	735.8	-574200.0	83030.0
094	SLD	Si	-58250.0	567.4	-1264.1	395100.0	62980.0
095	SLD	Si	-53170.0	-136.1	744.4	-572600.0	-210300.0
096	SLD	Si	-57490.0	-23.1	-1255.5	396600.0	-230400.0
097	SLD	Si	-53930.0	454.4	722.6	-576400.0	83030.0
098	SLD	Si	-58250.0	567.4	-1277.3	392800.0	62980.0
099	SLD	Si	-53170.0	-136.1	757.5	-570400.0	-210300.0
100	SLD	Si	-57490.0	-23.2	-1242.3	398800.0	-230400.0
101	SLD	Si	-53930.0	485.6	736.3	-574100.0	77770.0
102	SLD	Si	-58250.0	536.2	-1264.6	395000.0	68250.0
103	SLD	Si	-53170.0	-105.0	744.9	-572600.0	-215600.0
104	SLD	Si	-57490.0	-54.3	-1256.0	396500.0	-225100.0
105	SLD	Si	-53930.0	485.6	723.1	-576300.0	77770.0
106	SLD	Si	-58250.0	536.2	-1277.8	392700.0	68240.0
107	SLD	Si	-53170.0	-105.0	758.1	-570300.0	-215600.0
108	SLD	Si	-57490.0	-54.3	-1242.9	398800.0	-225100.0
109	SLE rare	No	-55680.0	215.3	-259.5	-88650.0	-73550.0

Progetto dell'impianto eolico denominato "Foggia" della potenza complessiva di 79,20 MW da realizzarsi nel Comune di Manfredonia (FG).

110	SLE rare	No	-55710.0	215.7	-260.0	-88820.0	-73690.0
111	SLE rare	No	-55540.0	215.0	-73.2	-102100.0	-73470.0
112	SLE rare	No	-55570.0	215.4	-73.7	-102200.0	-73610.0
113	SLE rare	No	-55440.0	214.8	51.0	-111000.0	-73410.0
114	SLE rare	No	-55470.0	215.2	50.5	-111200.0	-73550.0
115	SLE rare	No	-55200.0	214.5	-106.0	-207900.0	-73310.0
116	SLE rare	No	-55230.0	214.9	-106.5	-208000.0	-73450.0
117	SLE rare	No	-54880.0	214.0	-3.7	-287300.0	-73140.0
118	SLE rare	No	-54910.0	214.4	-4.2	-287500.0	-73280.0
119	SLE rare	No	-54590.0	213.6	-261.1	-420500.0	-73010.0
120	SLE rare	No	-54620.0	214.0	-261.6	-420700.0	-73150.0
121	SLE rare	No	-53850.0	212.5	-262.2	-641700.0	-72650.0
122	SLE rare	No	-53880.0	212.9	-262.7	-641900.0	-72790.0
123	SLE rare	No	-53800.0	212.5	-529.6	-701300.0	-72640.0
124	SLE rare	No	-53840.0	212.9	-530.0	-701400.0	-72780.0
125	SLE rare	No	-52550.0	210.7	-709.6	-1110000.0	-72030.0
126	SLE rare	No	-52580.0	211.1	-710.1	-1110000.0	-72170.0
127	SLE rare	No	-53030.0	211.5	-852.4	-989600.0	-72280.0
128	SLE rare	No	-53060.0	211.9	-852.9	-989800.0	-72420.0
129	SLE rare	No	-51260.0	208.9	-1247.7	-1590000.0	-71420.0
130	SLE rare	No	-51290.0	209.4	-1248.2	-1590000.0	-71560.0
131	SLE freq	No	-55680.0	215.3	-259.5	-88650.0	-73550.0
132	SLE freq	No	-55710.0	215.7	-259.9	-88800.0	-73680.0

985

**PROJETTO engineering s.r.l.**  
società d'ingegneria

**RELAZIONE STRUTTURE**

Direttore Tecnico: ING. LEONARDO FILOTICO  
Cap. Soc. 119.000,00 € Codice Fiscale: 02658050733  
Partita Iva : 02658050733  
Sede Legale: Via dei Mille 5, 74024 Manduria - Taranto  
Sede Operativa: Z.I. Lotto 31, 74020 San Marzano di San Giuseppe - Taranto  
Tel 099 9574694 fax 099 2222834 mob. 3491735914





Progetto dell'impianto eolico denominato "Foggia" della potenza complessiva di 79,20 MW da realizzarsi nel Comune di Manfredonia (FG).

133	SLE freq	No	-55710.0	215.6	-259.9	-88780.0	-73670.0
134	SLE freq	No	-55630.0	215.2	-197.4	-93120.0	-73530.0
135	SLE freq	No	-55660.0	215.5	-197.8	-93260.0	-73640.0
136	SLE freq	No	-55520.0	215.0	-208.3	-128400.0	-73470.0
137	SLE freq	No	-55550.0	215.4	-208.7	-128500.0	-73580.0
138	SLE freq	No	-55320.0	214.7	-260.0	-199300.0	-73370.0
139	SLE freq	No	-55340.0	215.1	-260.4	-199400.0	-73480.0
140	SLE freq	No	-55060.0	214.4	-349.5	-292900.0	-73250.0
141	SLE freq	No	-55080.0	214.7	-349.9	-293000.0	-73360.0
142	SLE freq	No	-54800.0	214.0	-457.1	-389000.0	-73130.0
143	SLE freq	No	-54820.0	214.4	-457.5	-389100.0	-73240.0
144	SLE q.p.	No	-55680.0	215.3	-259.5	-88650.0	-73550.0
145	SLE q.p.	No	-55710.0	215.6	-259.9	-88780.0	-73670.0

986

## VALORI DI CALCOLO DELLA PORTANZA PER FONDAZIONI PROFONDE

### Elemento: 11 - Palo singolo

$N_q = 34.482$ ,  $\square_{\text{punta}} = 2.950$ ,  $\square = 29.1$ ,  $N_c = 60.154$ ,  $c_{\text{punta}} = 0.000$

Port. lat. = 454381.0 daN, Port. punta = 798889.3 daN, P.P.Palo = 58904.9 daN

Cmb.	Tipo	Palo	coord.X	coord.Y	N	N lim	Ver.N	Stato
n.		n.	cm	cm	daN	daN		
001	SLU STR	1	0.000	0.000	-72390.0	-521615.0	0.139	Ok
002	SLU STR	1	0.000	0.000	-72430.0	-521615.0	0.139	Ok

**PROJETTO engineering s.r.l.**  
società d'ingegneria

RELAZIONE STRUTTURE

Direttore Tecnico: ING. LEONARDO FILOTICO  
Cap. Soc. 119.000,00 € Codice Fiscale: 02658050733  
Partita Iva : 02658050733  
Sede Legale: Via dei Mille 5, 74024 Manduria - Taranto  
Sede Operativa: Z.I. Lotto 31, 74020 San Marzano di San Giuseppe - Taranto  
Tel 099 9574694 fax 099 2222834 mob. 3491735914



Progetto dell'impianto eolico denominato "Foggia" della potenza complessiva di 79,20 MW da realizzarsi nel Comune di Manfredonia (FG).

003	SLU STR	1	0.000	0.000	-55680.0	-521615.0	0.107	Ok
004	SLU STR	1	0.000	0.000	-55730.0	-521615.0	0.107	Ok
005	SLU STR	1	0.000	0.000	-72260.0	-521615.0	0.139	Ok
006	SLU STR	1	0.000	0.000	-72310.0	-521615.0	0.139	Ok
007	SLU STR	1	0.000	0.000	-55550.0	-521615.0	0.106	Ok
008	SLU STR	1	0.000	0.000	-55600.0	-521615.0	0.107	Ok
009	SLU STR	1	0.000	0.000	-72170.0	-521615.0	0.138	Ok
010	SLU STR	1	0.000	0.000	-72220.0	-521615.0	0.138	Ok
011	SLU STR	1	0.000	0.000	-55470.0	-521615.0	0.106	Ok
012	SLU STR	1	0.000	0.000	-55510.0	-521615.0	0.106	Ok
013	SLU STR	1	0.000	0.000	-71970.0	-521615.0	0.138	Ok
014	SLU STR	1	0.000	0.000	-72010.0	-521615.0	0.138	Ok
015	SLU STR	1	0.000	0.000	-55260.0	-521615.0	0.106	Ok
016	SLU STR	1	0.000	0.000	-55310.0	-521615.0	0.106	Ok
017	SLU STR	1	0.000	0.000	-71690.0	-521615.0	0.137	Ok
018	SLU STR	1	0.000	0.000	-71730.0	-521615.0	0.138	Ok
019	SLU STR	1	0.000	0.000	-54980.0	-521615.0	0.105	Ok
020	SLU STR	1	0.000	0.000	-55030.0	-521615.0	0.105	Ok
021	SLU STR	1	0.000	0.000	-71430.0	-521615.0	0.137	Ok
022	SLU STR	1	0.000	0.000	-71470.0	-521615.0	0.137	Ok
023	SLU STR	1	0.000	0.000	-54720.0	-521615.0	0.105	Ok
024	SLU STR	1	0.000	0.000	-54770.0	-521615.0	0.105	Ok
025	SLU STR	1	0.000	0.000	-70790.0	-521615.0	0.136	Ok

987

Progetto dell'impianto eolico denominato "Foggia" della potenza complessiva di 79,20 MW da realizzarsi nel Comune di Manfredonia (FG).

026	SLU STR	1	0.000	0.000	-70830.0	-521615.0	0.136	Ok
027	SLU STR	1	0.000	0.000	-54080.0	-521615.0	0.104	Ok
028	SLU STR	1	0.000	0.000	-54130.0	-521615.0	0.104	Ok
029	SLU STR	1	0.000	0.000	-70750.0	-521615.0	0.136	Ok
030	SLU STR	1	0.000	0.000	-70790.0	-521615.0	0.136	Ok
031	SLU STR	1	0.000	0.000	-54040.0	-521615.0	0.104	Ok
032	SLU STR	1	0.000	0.000	-54090.0	-521615.0	0.104	Ok
033	SLU STR	1	0.000	0.000	-69650.0	-521615.0	0.134	Ok
034	SLU STR	1	0.000	0.000	-69700.0	-521615.0	0.134	Ok
035	SLU STR	1	0.000	0.000	-52950.0	-521615.0	0.102	Ok
036	SLU STR	1	0.000	0.000	-52990.0	-521615.0	0.102	Ok
037	SLU STR	1	0.000	0.000	-70070.0	-521615.0	0.134	Ok
038	SLU STR	1	0.000	0.000	-70110.0	-521615.0	0.134	Ok
039	SLU STR	1	0.000	0.000	-53360.0	-521615.0	0.102	Ok
040	SLU STR	1	0.000	0.000	-53410.0	-521615.0	0.102	Ok
041	SLU STR	1	0.000	0.000	-68520.0	-521615.0	0.131	Ok
042	SLU STR	1	0.000	0.000	-68560.0	-521615.0	0.131	Ok
043	SLU STR	1	0.000	0.000	-51810.0	-521615.0	0.099	Ok
044	SLU STR	1	0.000	0.000	-51860.0	-521615.0	0.099	Ok
045	SLV A1 sism.	1	0.000	0.000	-59780.0	-521615.0	0.115	Ok
046	SLV A1 sism.	1	0.000	0.000	-61510.0	-521615.0	0.118	Ok
047	SLV A1 sism.	1	0.000	0.000	-49900.0	-521615.0	0.096	Ok
048	SLV A1 sism.	1	0.000	0.000	-51630.0	-521615.0	0.099	Ok

988

Progetto dell'impianto eolico denominato "Foggia" della potenza complessiva di 79,20 MW da realizzarsi nel Comune di Manfredonia (FG).

049	SLV A1 sism.	1	0.000	0.000	-59780.0	-521615.0	0.115	Ok
050	SLV A1 sism.	1	0.000	0.000	-61510.0	-521615.0	0.118	Ok
051	SLV A1 sism.	1	0.000	0.000	-49900.0	-521615.0	0.096	Ok
052	SLV A1 sism.	1	0.000	0.000	-51630.0	-521615.0	0.099	Ok
053	SLV A1 sism.	1	0.000	0.000	-59780.0	-521615.0	0.115	Ok
054	SLV A1 sism.	1	0.000	0.000	-61510.0	-521615.0	0.118	Ok
055	SLV A1 sism.	1	0.000	0.000	-49900.0	-521615.0	0.096	Ok
056	SLV A1 sism.	1	0.000	0.000	-51630.0	-521615.0	0.099	Ok
057	SLV A1 sism.	1	0.000	0.000	-59780.0	-521615.0	0.115	Ok
058	SLV A1 sism.	1	0.000	0.000	-61510.0	-521615.0	0.118	Ok
059	SLV A1 sism.	1	0.000	0.000	-49900.0	-521615.0	0.096	Ok
060	SLV A1 sism.	1	0.000	0.000	-51630.0	-521615.0	0.099	Ok
061	SLV A1 sism.	1	0.000	0.000	-54310.0	-521615.0	0.104	Ok
062	SLV A1 sism.	1	0.000	0.000	-60070.0	-521615.0	0.115	Ok
063	SLV A1 sism.	1	0.000	0.000	-51350.0	-521615.0	0.098	Ok
064	SLV A1 sism.	1	0.000	0.000	-57110.0	-521615.0	0.109	Ok
065	SLV A1 sism.	1	0.000	0.000	-54310.0	-521615.0	0.104	Ok
066	SLV A1 sism.	1	0.000	0.000	-60070.0	-521615.0	0.115	Ok
067	SLV A1 sism.	1	0.000	0.000	-51350.0	-521615.0	0.098	Ok
068	SLV A1 sism.	1	0.000	0.000	-57110.0	-521615.0	0.109	Ok
069	SLV A1 sism.	1	0.000	0.000	-54310.0	-521615.0	0.104	Ok
070	SLV A1 sism.	1	0.000	0.000	-60070.0	-521615.0	0.115	Ok
071	SLV A1 sism.	1	0.000	0.000	-51350.0	-521615.0	0.098	Ok

989

Progetto dell'impianto eolico denominato "Foggia" della potenza complessiva di 79,20 MW da realizzarsi nel Comune di Manfredonia (FG).

072	SLV A1 sism.	1	0.000	0.000	-57110.0	-521615.0	0.109	Ok
073	SLV A1 sism.	1	0.000	0.000	-54310.0	-521615.0	0.104	Ok
074	SLV A1 sism.	1	0.000	0.000	-60070.0	-521615.0	0.115	Ok
075	SLV A1 sism.	1	0.000	0.000	-51350.0	-521615.0	0.098	Ok
076	SLV A1 sism.	1	0.000	0.000	-57110.0	-521615.0	0.109	Ok
077	SLD sism.	1	0.000	0.000	-57490.0	-521615.0	0.110	Ok
078	SLD sism.	1	0.000	0.000	-58250.0	-521615.0	0.112	Ok
079	SLD sism.	1	0.000	0.000	-53170.0	-521615.0	0.102	Ok
080	SLD sism.	1	0.000	0.000	-53930.0	-521615.0	0.103	Ok
081	SLD sism.	1	0.000	0.000	-57490.0	-521615.0	0.110	Ok
082	SLD sism.	1	0.000	0.000	-58250.0	-521615.0	0.112	Ok
083	SLD sism.	1	0.000	0.000	-53170.0	-521615.0	0.102	Ok
084	SLD sism.	1	0.000	0.000	-53930.0	-521615.0	0.103	Ok
085	SLD sism.	1	0.000	0.000	-57490.0	-521615.0	0.110	Ok
086	SLD sism.	1	0.000	0.000	-58250.0	-521615.0	0.112	Ok
087	SLD sism.	1	0.000	0.000	-53170.0	-521615.0	0.102	Ok
088	SLD sism.	1	0.000	0.000	-53930.0	-521615.0	0.103	Ok
089	SLD sism.	1	0.000	0.000	-57490.0	-521615.0	0.110	Ok
090	SLD sism.	1	0.000	0.000	-58250.0	-521615.0	0.112	Ok
091	SLD sism.	1	0.000	0.000	-53170.0	-521615.0	0.102	Ok
092	SLD sism.	1	0.000	0.000	-53930.0	-521615.0	0.103	Ok
093	SLD sism.	1	0.000	0.000	-55100.0	-521615.0	0.106	Ok
094	SLD sism.	1	0.000	0.000	-57620.0	-521615.0	0.110	Ok

990

**PROJETTO engineering s.r.l.**  
società d'ingegneria

**RELAZIONE STRUTTURE**

Direttore Tecnico: ING. LEONARDO FILOTICO  
Cap. Soc. 119.000,00 € Codice Fiscale: 02658050733  
Partita Iva : 02658050733  
Sede Legale: Via dei Mille 5, 74024 Manduria - Taranto  
Sede Operativa: Z.I. Lotto 31, 74020 San Marzano di San Giuseppe - Taranto  
Tel 099 9574694 fax 099 2222834 mob. 3491735914



Progetto dell'impianto eolico denominato "Foggia" della potenza complessiva di 79,20 MW da realizzarsi nel Comune di Manfredonia (FG).

095	SLD sism.	1	0.000	0.000	-53800.0	-521615.0	0.103	Ok
096	SLD sism.	1	0.000	0.000	-56320.0	-521615.0	0.108	Ok
097	SLD sism.	1	0.000	0.000	-55100.0	-521615.0	0.106	Ok
098	SLD sism.	1	0.000	0.000	-57620.0	-521615.0	0.110	Ok
099	SLD sism.	1	0.000	0.000	-53800.0	-521615.0	0.103	Ok
100	SLD sism.	1	0.000	0.000	-56320.0	-521615.0	0.108	Ok
101	SLD sism.	1	0.000	0.000	-55100.0	-521615.0	0.106	Ok
102	SLD sism.	1	0.000	0.000	-57620.0	-521615.0	0.110	Ok
103	SLD sism.	1	0.000	0.000	-53800.0	-521615.0	0.103	Ok
104	SLD sism.	1	0.000	0.000	-56320.0	-521615.0	0.108	Ok
105	SLD sism.	1	0.000	0.000	-55100.0	-521615.0	0.106	Ok
106	SLD sism.	1	0.000	0.000	-57620.0	-521615.0	0.110	Ok
107	SLD sism.	1	0.000	0.000	-53800.0	-521615.0	0.103	Ok
108	SLD sism.	1	0.000	0.000	-56320.0	-521615.0	0.108	Ok

991

Situazione più gravosa in cmb n. 2

### Elemento: 75 - Palo singolo

$N_q = 34.482$ ,  $\square_{\text{punta}} = 2.950$ ,  $\square = 29.1$ ,  $N_c = 60.154$ ,  $c_{\text{punta}} = 0.000$

Port. lat. = 454381.0 daN, Port. punta = 798889.3 daN, P.P.Palo = 58904.9 daN

Cmb.	Tipo	Palo	coord.X	coord.Y	N	N lim	Ver.N	Stato
n.		n.	cm	cm	daN	daN		
001	SLU STR	1	0.000	0.000	-72410.0	-521615.0	0.139	Ok

**PROJETTO engineering s.r.l.**  
società d'ingegneria

RELAZIONE STRUTTURE

Direttore Tecnico: ING. LEONARDO FILOTICO  
Cap. Soc. 119.000,00 € Codice Fiscale: 02658050733  
Partita Iva : 02658050733  
Sede Legale: Via dei Mille 5, 74024 Manduria - Taranto  
Sede Operativa: Z.I. Lotto 31, 74020 San Marzano di San Giuseppe - Taranto  
Tel 099 9574694 fax 099 2222834 mob. 3491735914



Progetto dell'impianto eolico denominato "Foggia" della potenza complessiva di 79,20 MW da realizzarsi nel Comune di Manfredonia (FG).

002	SLU STR	1	0.000	0.000	-72460.0	-521615.0	0.139	Ok
003	SLU STR	1	0.000	0.000	-55700.0	-521615.0	0.107	Ok
004	SLU STR	1	0.000	0.000	-55750.0	-521615.0	0.107	Ok
005	SLU STR	1	0.000	0.000	-72410.0	-521615.0	0.139	Ok
006	SLU STR	1	0.000	0.000	-72460.0	-521615.0	0.139	Ok
007	SLU STR	1	0.000	0.000	-55700.0	-521615.0	0.107	Ok
008	SLU STR	1	0.000	0.000	-55750.0	-521615.0	0.107	Ok
009	SLU STR	1	0.000	0.000	-72410.0	-521615.0	0.139	Ok
010	SLU STR	1	0.000	0.000	-72460.0	-521615.0	0.139	Ok
011	SLU STR	1	0.000	0.000	-55700.0	-521615.0	0.107	Ok
012	SLU STR	1	0.000	0.000	-55750.0	-521615.0	0.107	Ok
013	SLU STR	1	0.000	0.000	-72410.0	-521615.0	0.139	Ok
014	SLU STR	1	0.000	0.000	-72460.0	-521615.0	0.139	Ok
015	SLU STR	1	0.000	0.000	-55700.0	-521615.0	0.107	Ok
016	SLU STR	1	0.000	0.000	-55750.0	-521615.0	0.107	Ok
017	SLU STR	1	0.000	0.000	-72410.0	-521615.0	0.139	Ok
018	SLU STR	1	0.000	0.000	-72460.0	-521615.0	0.139	Ok
019	SLU STR	1	0.000	0.000	-55700.0	-521615.0	0.107	Ok
020	SLU STR	1	0.000	0.000	-55750.0	-521615.0	0.107	Ok
021	SLU STR	1	0.000	0.000	-72410.0	-521615.0	0.139	Ok
022	SLU STR	1	0.000	0.000	-72460.0	-521615.0	0.139	Ok
023	SLU STR	1	0.000	0.000	-55700.0	-521615.0	0.107	Ok
024	SLU STR	1	0.000	0.000	-55750.0	-521615.0	0.107	Ok

992

Progetto dell'impianto eolico denominato "Foggia" della potenza complessiva di 79,20 MW da realizzarsi nel Comune di Manfredonia (FG).

025	SLU STR	1	0.000	0.000	-72410.0	-521615.0	0.139	Ok
026	SLU STR	1	0.000	0.000	-72460.0	-521615.0	0.139	Ok
027	SLU STR	1	0.000	0.000	-55700.0	-521615.0	0.107	Ok
028	SLU STR	1	0.000	0.000	-55750.0	-521615.0	0.107	Ok
029	SLU STR	1	0.000	0.000	-72410.0	-521615.0	0.139	Ok
030	SLU STR	1	0.000	0.000	-72460.0	-521615.0	0.139	Ok
031	SLU STR	1	0.000	0.000	-55700.0	-521615.0	0.107	Ok
032	SLU STR	1	0.000	0.000	-55750.0	-521615.0	0.107	Ok
033	SLU STR	1	0.000	0.000	-72410.0	-521615.0	0.139	Ok
034	SLU STR	1	0.000	0.000	-72460.0	-521615.0	0.139	Ok
035	SLU STR	1	0.000	0.000	-55700.0	-521615.0	0.107	Ok
036	SLU STR	1	0.000	0.000	-55750.0	-521615.0	0.107	Ok
037	SLU STR	1	0.000	0.000	-72410.0	-521615.0	0.139	Ok
038	SLU STR	1	0.000	0.000	-72460.0	-521615.0	0.139	Ok
039	SLU STR	1	0.000	0.000	-55700.0	-521615.0	0.107	Ok
040	SLU STR	1	0.000	0.000	-55750.0	-521615.0	0.107	Ok
041	SLU STR	1	0.000	0.000	-72410.0	-521615.0	0.139	Ok
042	SLU STR	1	0.000	0.000	-72460.0	-521615.0	0.139	Ok
043	SLU STR	1	0.000	0.000	-55700.0	-521615.0	0.107	Ok
044	SLU STR	1	0.000	0.000	-55750.0	-521615.0	0.107	Ok
045	SLV A1 sism.	1	0.000	0.000	-61390.0	-521615.0	0.118	Ok
046	SLV A1 sism.	1	0.000	0.000	-61390.0	-521615.0	0.118	Ok
047	SLV A1 sism.	1	0.000	0.000	-50060.0	-521615.0	0.096	Ok

993



Progetto dell'impianto eolico denominato "Foggia" della potenza complessiva di 79,20 MW da realizzarsi nel Comune di Manfredonia (FG).

048	SLV A1 sism.	1	0.000	0.000	-50070.0	-521615.0	0.096	Ok
049	SLV A1 sism.	1	0.000	0.000	-61390.0	-521615.0	0.118	Ok
050	SLV A1 sism.	1	0.000	0.000	-61390.0	-521615.0	0.118	Ok
051	SLV A1 sism.	1	0.000	0.000	-50060.0	-521615.0	0.096	Ok
052	SLV A1 sism.	1	0.000	0.000	-50070.0	-521615.0	0.096	Ok
053	SLV A1 sism.	1	0.000	0.000	-61390.0	-521615.0	0.118	Ok
054	SLV A1 sism.	1	0.000	0.000	-61390.0	-521615.0	0.118	Ok
055	SLV A1 sism.	1	0.000	0.000	-50060.0	-521615.0	0.096	Ok
056	SLV A1 sism.	1	0.000	0.000	-50070.0	-521615.0	0.096	Ok
057	SLV A1 sism.	1	0.000	0.000	-61390.0	-521615.0	0.118	Ok
058	SLV A1 sism.	1	0.000	0.000	-61390.0	-521615.0	0.118	Ok
059	SLV A1 sism.	1	0.000	0.000	-50060.0	-521615.0	0.096	Ok
060	SLV A1 sism.	1	0.000	0.000	-50070.0	-521615.0	0.096	Ok
061	SLV A1 sism.	1	0.000	0.000	-57420.0	-521615.0	0.110	Ok
062	SLV A1 sism.	1	0.000	0.000	-57430.0	-521615.0	0.110	Ok
063	SLV A1 sism.	1	0.000	0.000	-54030.0	-521615.0	0.104	Ok
064	SLV A1 sism.	1	0.000	0.000	-54030.0	-521615.0	0.104	Ok
065	SLV A1 sism.	1	0.000	0.000	-57420.0	-521615.0	0.110	Ok
066	SLV A1 sism.	1	0.000	0.000	-57430.0	-521615.0	0.110	Ok
067	SLV A1 sism.	1	0.000	0.000	-54030.0	-521615.0	0.104	Ok
068	SLV A1 sism.	1	0.000	0.000	-54030.0	-521615.0	0.104	Ok
069	SLV A1 sism.	1	0.000	0.000	-57420.0	-521615.0	0.110	Ok
070	SLV A1 sism.	1	0.000	0.000	-57430.0	-521615.0	0.110	Ok

994

**PROJETTO engineering s.r.l.**  
società d'ingegneria

**RELAZIONE STRUTTURE**

Direttore Tecnico: ING. LEONARDO FILOTICO  
Cap. Soc. 119.000,00 € Codice Fiscale: 02658050733  
Partita Iva : 02658050733  
Sede Legale: Via dei Mille 5, 74024 Manduria - Taranto  
Sede Operativa: Z.I. Lotto 31, 74020 San Marzano di San Giuseppe - Taranto  
Tel 099 9574694 fax 099 2222834 mob. 3491735914



Progetto dell'impianto eolico denominato "Foggia" della potenza complessiva di 79,20 MW da realizzarsi nel Comune di Manfredonia (FG).

071	SLV A1 sism.	1	0.000	0.000	-54030.0	-521615.0	0.104	Ok
072	SLV A1 sism.	1	0.000	0.000	-54030.0	-521615.0	0.104	Ok
073	SLV A1 sism.	1	0.000	0.000	-57420.0	-521615.0	0.110	Ok
074	SLV A1 sism.	1	0.000	0.000	-57430.0	-521615.0	0.110	Ok
075	SLV A1 sism.	1	0.000	0.000	-54030.0	-521615.0	0.104	Ok
076	SLV A1 sism.	1	0.000	0.000	-54030.0	-521615.0	0.104	Ok
077	SLD sism.	1	0.000	0.000	-58200.0	-521615.0	0.112	Ok
078	SLD sism.	1	0.000	0.000	-58200.0	-521615.0	0.112	Ok
079	SLD sism.	1	0.000	0.000	-53250.0	-521615.0	0.102	Ok
080	SLD sism.	1	0.000	0.000	-53250.0	-521615.0	0.102	Ok
081	SLD sism.	1	0.000	0.000	-58200.0	-521615.0	0.112	Ok
082	SLD sism.	1	0.000	0.000	-58200.0	-521615.0	0.112	Ok
083	SLD sism.	1	0.000	0.000	-53250.0	-521615.0	0.102	Ok
084	SLD sism.	1	0.000	0.000	-53250.0	-521615.0	0.102	Ok
085	SLD sism.	1	0.000	0.000	-58200.0	-521615.0	0.112	Ok
086	SLD sism.	1	0.000	0.000	-58200.0	-521615.0	0.112	Ok
087	SLD sism.	1	0.000	0.000	-53250.0	-521615.0	0.102	Ok
088	SLD sism.	1	0.000	0.000	-53250.0	-521615.0	0.102	Ok
089	SLD sism.	1	0.000	0.000	-58200.0	-521615.0	0.112	Ok
090	SLD sism.	1	0.000	0.000	-58200.0	-521615.0	0.112	Ok
091	SLD sism.	1	0.000	0.000	-53250.0	-521615.0	0.102	Ok
092	SLD sism.	1	0.000	0.000	-53250.0	-521615.0	0.102	Ok
093	SLD sism.	1	0.000	0.000	-56470.0	-521615.0	0.108	Ok

995

**PROJETTO engineering s.r.l.**  
società d'ingegneria

**RELAZIONE STRUTTURE**

Direttore Tecnico: ING. LEONARDO FILOTICO  
Cap. Soc. 119.000,00 € Codice Fiscale: 02658050733  
Partita Iva : 02658050733  
Sede Legale: Via dei Mille 5, 74024 Manduria - Taranto  
Sede Operativa: Z.I. Lotto 31, 74020 San Marzano di San Giuseppe - Taranto  
Tel 099 9574694 fax 099 2222834 mob. 3491735914



Progetto dell'impianto eolico denominato "Foggia" della potenza complessiva di 79,20 MW da realizzarsi nel Comune di Manfredonia (FG).

094	SLD sism.	1	0.000	0.000	-56470.0	-521615.0	0.108	Ok
095	SLD sism.	1	0.000	0.000	-54980.0	-521615.0	0.105	Ok
096	SLD sism.	1	0.000	0.000	-54990.0	-521615.0	0.105	Ok
097	SLD sism.	1	0.000	0.000	-56470.0	-521615.0	0.108	Ok
098	SLD sism.	1	0.000	0.000	-56470.0	-521615.0	0.108	Ok
099	SLD sism.	1	0.000	0.000	-54980.0	-521615.0	0.105	Ok
100	SLD sism.	1	0.000	0.000	-54990.0	-521615.0	0.105	Ok
101	SLD sism.	1	0.000	0.000	-56470.0	-521615.0	0.108	Ok
102	SLD sism.	1	0.000	0.000	-56470.0	-521615.0	0.108	Ok
103	SLD sism.	1	0.000	0.000	-54980.0	-521615.0	0.105	Ok
104	SLD sism.	1	0.000	0.000	-54980.0	-521615.0	0.105	Ok
105	SLD sism.	1	0.000	0.000	-56470.0	-521615.0	0.108	Ok
106	SLD sism.	1	0.000	0.000	-56470.0	-521615.0	0.108	Ok
107	SLD sism.	1	0.000	0.000	-54980.0	-521615.0	0.105	Ok
108	SLD sism.	1	0.000	0.000	-54980.0	-521615.0	0.105	Ok

996

Situazione più gravosa in cmb n. 2

### Elemento: 83 - Palo singolo

$N_q = 34.482$ ,  $\square_{\text{punta}} = 2.950$ ,  $\square = 29.1$ ,  $N_c = 60.154$ ,  $c_{\text{punta}} = 0.000$

Port. lat. = 454381.0 daN, Port. punta = 798889.3 daN, P.P.Palo = 58904.9 daN

Cmb.	Tipo	Palo	coord.X	coord.Y	N	N lim	Ver.N	Stato
n.		n.	cm	cm	daN	daN		

**PROJETTO engineering s.r.l.**  
società d'ingegneria

RELAZIONE STRUTTURE

Direttore Tecnico: ING. LEONARDO FILOTICO  
Cap. Soc. 119.000,00 € Codice Fiscale: 02658050733  
Partita Iva : 02658050733  
Sede Legale: Via dei Mille 5, 74024 Manduria - Taranto  
Sede Operativa: Z.I. Lotto 31, 74020 San Marzano di San Giuseppe - Taranto  
Tel 099 9574694 fax 099 2222834 mob. 3491735914



Progetto dell'impianto eolico denominato "Foggia" della potenza complessiva di 79,20 MW da realizzarsi nel Comune di Manfredonia (FG).

001	SLU STR	1	0.000	0.000	-72390.0	-521615.0	0.139	Ok
002	SLU STR	1	0.000	0.000	-72430.0	-521615.0	0.139	Ok
003	SLU STR	1	0.000	0.000	-55680.0	-521615.0	0.107	Ok
004	SLU STR	1	0.000	0.000	-55730.0	-521615.0	0.107	Ok
005	SLU STR	1	0.000	0.000	-72520.0	-521615.0	0.139	Ok
006	SLU STR	1	0.000	0.000	-72560.0	-521615.0	0.139	Ok
007	SLU STR	1	0.000	0.000	-55810.0	-521615.0	0.107	Ok
008	SLU STR	1	0.000	0.000	-55860.0	-521615.0	0.107	Ok
009	SLU STR	1	0.000	0.000	-72600.0	-521615.0	0.139	Ok
010	SLU STR	1	0.000	0.000	-72650.0	-521615.0	0.139	Ok
011	SLU STR	1	0.000	0.000	-55900.0	-521615.0	0.107	Ok
012	SLU STR	1	0.000	0.000	-55940.0	-521615.0	0.107	Ok
013	SLU STR	1	0.000	0.000	-72810.0	-521615.0	0.140	Ok
014	SLU STR	1	0.000	0.000	-72850.0	-521615.0	0.140	Ok
015	SLU STR	1	0.000	0.000	-56100.0	-521615.0	0.108	Ok
016	SLU STR	1	0.000	0.000	-56150.0	-521615.0	0.108	Ok
017	SLU STR	1	0.000	0.000	-73090.0	-521615.0	0.140	Ok
018	SLU STR	1	0.000	0.000	-73130.0	-521615.0	0.140	Ok
019	SLU STR	1	0.000	0.000	-56380.0	-521615.0	0.108	Ok
020	SLU STR	1	0.000	0.000	-56430.0	-521615.0	0.108	Ok
021	SLU STR	1	0.000	0.000	-73350.0	-521615.0	0.141	Ok
022	SLU STR	1	0.000	0.000	-73390.0	-521615.0	0.141	Ok
023	SLU STR	1	0.000	0.000	-56640.0	-521615.0	0.109	Ok

997

Progetto dell'impianto eolico denominato "Foggia" della potenza complessiva di 79,20 MW da realizzarsi nel Comune di Manfredonia (FG).

024	SLU STR	1	0.000	0.000	-56690.0	-521615.0	0.109	Ok
025	SLU STR	1	0.000	0.000	-73990.0	-521615.0	0.142	Ok
026	SLU STR	1	0.000	0.000	-74030.0	-521615.0	0.142	Ok
027	SLU STR	1	0.000	0.000	-57280.0	-521615.0	0.110	Ok
028	SLU STR	1	0.000	0.000	-57330.0	-521615.0	0.110	Ok
029	SLU STR	1	0.000	0.000	-74030.0	-521615.0	0.142	Ok
030	SLU STR	1	0.000	0.000	-74080.0	-521615.0	0.142	Ok
031	SLU STR	1	0.000	0.000	-57330.0	-521615.0	0.110	Ok
032	SLU STR	1	0.000	0.000	-57370.0	-521615.0	0.110	Ok
033	SLU STR	1	0.000	0.000	-75130.0	-521615.0	0.144	Ok
034	SLU STR	1	0.000	0.000	-75170.0	-521615.0	0.144	Ok
035	SLU STR	1	0.000	0.000	-58420.0	-521615.0	0.112	Ok
036	SLU STR	1	0.000	0.000	-58470.0	-521615.0	0.112	Ok
037	SLU STR	1	0.000	0.000	-74710.0	-521615.0	0.143	Ok
038	SLU STR	1	0.000	0.000	-74760.0	-521615.0	0.143	Ok
039	SLU STR	1	0.000	0.000	-58010.0	-521615.0	0.111	Ok
040	SLU STR	1	0.000	0.000	-58050.0	-521615.0	0.111	Ok
041	SLU STR	1	0.000	0.000	-76260.0	-521615.0	0.146	Ok
042	SLU STR	1	0.000	0.000	-76300.0	-521615.0	0.146	Ok
043	SLU STR	1	0.000	0.000	-59550.0	-521615.0	0.114	Ok
044	SLU STR	1	0.000	0.000	-59600.0	-521615.0	0.114	Ok
045	SLV A1 sism.	1	0.000	0.000	-61510.0	-521615.0	0.118	Ok
046	SLV A1 sism.	1	0.000	0.000	-59780.0	-521615.0	0.115	Ok

998

**PROJETTO engineering s.r.l.**  
società d'ingegneria

**RELAZIONE STRUTTURE**

Direttore Tecnico: ING. LEONARDO FILOTICO  
Cap. Soc. 119.000,00 € Codice Fiscale: 02658050733  
Partita Iva : 02658050733  
Sede Legale: Via dei Mille 5, 74024 Manduria - Taranto  
Sede Operativa: Z.I. Lotto 31, 74020 San Marzano di San Giuseppe - Taranto  
Tel 099 9574694 fax 099 2222834 mob. 3491735914



Progetto dell'impianto eolico denominato "Foggia" della potenza complessiva di 79,20 MW da realizzarsi nel Comune di Manfredonia (FG).

047	SLV A1 sism.	1	0.000	0.000	-51630.0	-521615.0	0.099	Ok
048	SLV A1 sism.	1	0.000	0.000	-49900.0	-521615.0	0.096	Ok
049	SLV A1 sism.	1	0.000	0.000	-61510.0	-521615.0	0.118	Ok
050	SLV A1 sism.	1	0.000	0.000	-59780.0	-521615.0	0.115	Ok
051	SLV A1 sism.	1	0.000	0.000	-51630.0	-521615.0	0.099	Ok
052	SLV A1 sism.	1	0.000	0.000	-49900.0	-521615.0	0.096	Ok
053	SLV A1 sism.	1	0.000	0.000	-61510.0	-521615.0	0.118	Ok
054	SLV A1 sism.	1	0.000	0.000	-59780.0	-521615.0	0.115	Ok
055	SLV A1 sism.	1	0.000	0.000	-51630.0	-521615.0	0.099	Ok
056	SLV A1 sism.	1	0.000	0.000	-49900.0	-521615.0	0.096	Ok
057	SLV A1 sism.	1	0.000	0.000	-61510.0	-521615.0	0.118	Ok
058	SLV A1 sism.	1	0.000	0.000	-59780.0	-521615.0	0.115	Ok
059	SLV A1 sism.	1	0.000	0.000	-51630.0	-521615.0	0.099	Ok
060	SLV A1 sism.	1	0.000	0.000	-49900.0	-521615.0	0.096	Ok
061	SLV A1 sism.	1	0.000	0.000	-60070.0	-521615.0	0.115	Ok
062	SLV A1 sism.	1	0.000	0.000	-54310.0	-521615.0	0.104	Ok
063	SLV A1 sism.	1	0.000	0.000	-57110.0	-521615.0	0.109	Ok
064	SLV A1 sism.	1	0.000	0.000	-51350.0	-521615.0	0.098	Ok
065	SLV A1 sism.	1	0.000	0.000	-60070.0	-521615.0	0.115	Ok
066	SLV A1 sism.	1	0.000	0.000	-54310.0	-521615.0	0.104	Ok
067	SLV A1 sism.	1	0.000	0.000	-57110.0	-521615.0	0.109	Ok
068	SLV A1 sism.	1	0.000	0.000	-51350.0	-521615.0	0.098	Ok
069	SLV A1 sism.	1	0.000	0.000	-60070.0	-521615.0	0.115	Ok

999

Progetto dell'impianto eolico denominato "Foggia" della potenza complessiva di 79,20 MW da realizzarsi nel Comune di Manfredonia (FG).

070	SLV A1 sism.	1	0.000	0.000	-54310.0	-521615.0	0.104	Ok
071	SLV A1 sism.	1	0.000	0.000	-57110.0	-521615.0	0.109	Ok
072	SLV A1 sism.	1	0.000	0.000	-51350.0	-521615.0	0.098	Ok
073	SLV A1 sism.	1	0.000	0.000	-60070.0	-521615.0	0.115	Ok
074	SLV A1 sism.	1	0.000	0.000	-54310.0	-521615.0	0.104	Ok
075	SLV A1 sism.	1	0.000	0.000	-57110.0	-521615.0	0.109	Ok
076	SLV A1 sism.	1	0.000	0.000	-51350.0	-521615.0	0.098	Ok
077	SLD sism.	1	0.000	0.000	-58250.0	-521615.0	0.112	Ok
078	SLD sism.	1	0.000	0.000	-57490.0	-521615.0	0.110	Ok
079	SLD sism.	1	0.000	0.000	-53930.0	-521615.0	0.103	Ok
080	SLD sism.	1	0.000	0.000	-53170.0	-521615.0	0.102	Ok
081	SLD sism.	1	0.000	0.000	-58250.0	-521615.0	0.112	Ok
082	SLD sism.	1	0.000	0.000	-57490.0	-521615.0	0.110	Ok
083	SLD sism.	1	0.000	0.000	-53930.0	-521615.0	0.103	Ok
084	SLD sism.	1	0.000	0.000	-53170.0	-521615.0	0.102	Ok
085	SLD sism.	1	0.000	0.000	-58250.0	-521615.0	0.112	Ok
086	SLD sism.	1	0.000	0.000	-57490.0	-521615.0	0.110	Ok
087	SLD sism.	1	0.000	0.000	-53930.0	-521615.0	0.103	Ok
088	SLD sism.	1	0.000	0.000	-53170.0	-521615.0	0.102	Ok
089	SLD sism.	1	0.000	0.000	-58250.0	-521615.0	0.112	Ok
090	SLD sism.	1	0.000	0.000	-57490.0	-521615.0	0.110	Ok
091	SLD sism.	1	0.000	0.000	-53930.0	-521615.0	0.103	Ok
092	SLD sism.	1	0.000	0.000	-53170.0	-521615.0	0.102	Ok

1000

**PROJETTO engineering s.r.l.**  
società d'ingegneria

**RELAZIONE STRUTTURE**

Direttore Tecnico: ING. LEONARDO FILOTICO  
Cap. Soc. 119.000,00 € Codice Fiscale: 02658050733  
Partita Iva : 02658050733  
Sede Legale: Via dei Mille 5, 74024 Manduria - Taranto  
Sede Operativa: Z.I. Lotto 31, 74020 San Marzano di San Giuseppe - Taranto  
Tel 099 9574694 fax 099 2222834 mob. 3491735914



Progetto dell'impianto eolico denominato "Foggia" della potenza complessiva di 79,20 MW da realizzarsi nel Comune di Manfredonia (FG).

093	SLD sism.	1	0.000	0.000	-57620.0	-521615.0	0.110	Ok
094	SLD sism.	1	0.000	0.000	-55100.0	-521615.0	0.106	Ok
095	SLD sism.	1	0.000	0.000	-56320.0	-521615.0	0.108	Ok
096	SLD sism.	1	0.000	0.000	-53800.0	-521615.0	0.103	Ok
097	SLD sism.	1	0.000	0.000	-57620.0	-521615.0	0.110	Ok
098	SLD sism.	1	0.000	0.000	-55100.0	-521615.0	0.106	Ok
099	SLD sism.	1	0.000	0.000	-56320.0	-521615.0	0.108	Ok
100	SLD sism.	1	0.000	0.000	-53800.0	-521615.0	0.103	Ok
101	SLD sism.	1	0.000	0.000	-57620.0	-521615.0	0.110	Ok
102	SLD sism.	1	0.000	0.000	-55100.0	-521615.0	0.106	Ok
103	SLD sism.	1	0.000	0.000	-56320.0	-521615.0	0.108	Ok
104	SLD sism.	1	0.000	0.000	-53800.0	-521615.0	0.103	Ok
105	SLD sism.	1	0.000	0.000	-57620.0	-521615.0	0.110	Ok
106	SLD sism.	1	0.000	0.000	-55100.0	-521615.0	0.106	Ok
107	SLD sism.	1	0.000	0.000	-56320.0	-521615.0	0.108	Ok
108	SLD sism.	1	0.000	0.000	-53800.0	-521615.0	0.103	Ok

1001

Situazione più gravosa in cmb n. 42

### Elemento: 95 - Palo singolo

$N_q = 34.482$ ,  $\square_{\text{punta}} = 2.950$ ,  $\square = 29.1$ ,  $N_c = 60.154$ ,  $c_{\text{punta}} = 0.000$

Port. lat. = 454381.0 daN, Port. punta = 798889.3 daN, P.P.Palo = 58904.9 daN

**Cmb. Tipo Palo coord.X coord.Y N N lim Ver.N Stato**

**PROJETTO engineering s.r.l.**  
società d'ingegneria

**RELAZIONE STRUTTURE**

Direttore Tecnico: ING. LEONARDO FILOTICO  
Cap. Soc. 119.000,00 € Codice Fiscale: 02658050733  
Partita Iva : 02658050733  
Sede Legale: Via dei Mille 5, 74024 Manduria - Taranto  
Sede Operativa: Z.I. Lotto 31, 74020 San Marzano di San Giuseppe - Taranto  
Tel 099 9574694 fax 099 2222834 mob. 3491735914





Progetto dell'impianto eolico denominato "Foggia" della potenza complessiva di 79,20 MW da realizzarsi nel Comune di Manfredonia (FG).

n.	n.	cm	cm	daN	daN			
001	SLU STR	1	0.000	0.000	-72390.0	-521615.0	0.139	Ok
002	SLU STR	1	0.000	0.000	-72430.0	-521615.0	0.139	Ok
003	SLU STR	1	0.000	0.000	-55680.0	-521615.0	0.107	Ok
004	SLU STR	1	0.000	0.000	-55730.0	-521615.0	0.107	Ok
005	SLU STR	1	0.000	0.000	-72610.0	-521615.0	0.139	Ok
006	SLU STR	1	0.000	0.000	-72660.0	-521615.0	0.139	Ok
007	SLU STR	1	0.000	0.000	-55910.0	-521615.0	0.107	Ok
008	SLU STR	1	0.000	0.000	-55950.0	-521615.0	0.107	Ok
009	SLU STR	1	0.000	0.000	-72760.0	-521615.0	0.139	Ok
010	SLU STR	1	0.000	0.000	-72800.0	-521615.0	0.140	Ok
011	SLU STR	1	0.000	0.000	-56050.0	-521615.0	0.107	Ok
012	SLU STR	1	0.000	0.000	-56100.0	-521615.0	0.108	Ok
013	SLU STR	1	0.000	0.000	-73110.0	-521615.0	0.140	Ok
014	SLU STR	1	0.000	0.000	-73150.0	-521615.0	0.140	Ok
015	SLU STR	1	0.000	0.000	-56400.0	-521615.0	0.108	Ok
016	SLU STR	1	0.000	0.000	-56450.0	-521615.0	0.108	Ok
017	SLU STR	1	0.000	0.000	-73590.0	-521615.0	0.141	Ok
018	SLU STR	1	0.000	0.000	-73630.0	-521615.0	0.141	Ok
019	SLU STR	1	0.000	0.000	-56880.0	-521615.0	0.109	Ok
020	SLU STR	1	0.000	0.000	-56930.0	-521615.0	0.109	Ok
021	SLU STR	1	0.000	0.000	-74040.0	-521615.0	0.142	Ok
022	SLU STR	1	0.000	0.000	-74080.0	-521615.0	0.142	Ok

1002

**PROJETTO engineering s.r.l.**  
società d'ingegneria

**RELAZIONE STRUTTURE**

Direttore Tecnico: ING. LEONARDO FILOTICO  
Cap. Soc. 119.000,00 € Codice Fiscale: 02658050733  
Partita Iva : 02658050733  
Sede Legale: Via dei Mille 5, 74024 Manduria - Taranto  
Sede Operativa: Z.I. Lotto 31, 74020 San Marzano di San Giuseppe - Taranto  
Tel 099 9574694 fax 099 2222834 mob. 3491735914



Progetto dell'impianto eolico denominato "Foggia" della potenza complessiva di 79,20 MW da realizzarsi nel Comune di Manfredonia (FG).

023	SLU STR	1	0.000	0.000	-57330.0	-521615.0	0.110	Ok
024	SLU STR	1	0.000	0.000	-57380.0	-521615.0	0.110	Ok
025	SLU STR	1	0.000	0.000	-75130.0	-521615.0	0.144	Ok
026	SLU STR	1	0.000	0.000	-75180.0	-521615.0	0.144	Ok
027	SLU STR	1	0.000	0.000	-58430.0	-521615.0	0.112	Ok
028	SLU STR	1	0.000	0.000	-58470.0	-521615.0	0.112	Ok
029	SLU STR	1	0.000	0.000	-75210.0	-521615.0	0.144	Ok
030	SLU STR	1	0.000	0.000	-75250.0	-521615.0	0.144	Ok
031	SLU STR	1	0.000	0.000	-58500.0	-521615.0	0.112	Ok
032	SLU STR	1	0.000	0.000	-58550.0	-521615.0	0.112	Ok
033	SLU STR	1	0.000	0.000	-77090.0	-521615.0	0.148	Ok
034	SLU STR	1	0.000	0.000	-77130.0	-521615.0	0.148	Ok
035	SLU STR	1	0.000	0.000	-60380.0	-521615.0	0.116	Ok
036	SLU STR	1	0.000	0.000	-60430.0	-521615.0	0.116	Ok
037	SLU STR	1	0.000	0.000	-76370.0	-521615.0	0.146	Ok
038	SLU STR	1	0.000	0.000	-76420.0	-521615.0	0.147	Ok
039	SLU STR	1	0.000	0.000	-59670.0	-521615.0	0.114	Ok
040	SLU STR	1	0.000	0.000	-59710.0	-521615.0	0.114	Ok
041	SLU STR	1	0.000	0.000	-79030.0	-521615.0	0.152	Ok
042	SLU STR	1	0.000	0.000	-79070.0	-521615.0	0.152	Ok
043	SLU STR	1	0.000	0.000	-62320.0	-521615.0	0.119	Ok
044	SLU STR	1	0.000	0.000	-62370.0	-521615.0	0.120	Ok
045	SLV A1 sism.	1	0.000	0.000	-60070.0	-521615.0	0.115	Ok

1003

**PROJETTO engineering s.r.l.**  
società d'ingegneria

**RELAZIONE STRUTTURE**

Direttore Tecnico: ING. LEONARDO FILOTICO  
Cap. Soc. 119.000,00 € Codice Fiscale: 02658050733  
Partita Iva : 02658050733  
Sede Legale: Via dei Mille 5, 74024 Manduria - Taranto  
Sede Operativa: Z.I. Lotto 31, 74020 San Marzano di San Giuseppe - Taranto  
Tel 099 9574694 fax 099 2222834 mob. 3491735914



Progetto dell'impianto eolico denominato "Foggia" della potenza complessiva di 79,20 MW da realizzarsi nel Comune di Manfredonia (FG).

046	SLV A1 sism.	1	0.000	0.000	-57110.0	-521615.0	0.109	Ok
047	SLV A1 sism.	1	0.000	0.000	-54310.0	-521615.0	0.104	Ok
048	SLV A1 sism.	1	0.000	0.000	-51350.0	-521615.0	0.098	Ok
049	SLV A1 sism.	1	0.000	0.000	-60070.0	-521615.0	0.115	Ok
050	SLV A1 sism.	1	0.000	0.000	-57110.0	-521615.0	0.109	Ok
051	SLV A1 sism.	1	0.000	0.000	-54310.0	-521615.0	0.104	Ok
052	SLV A1 sism.	1	0.000	0.000	-51350.0	-521615.0	0.098	Ok
053	SLV A1 sism.	1	0.000	0.000	-60070.0	-521615.0	0.115	Ok
054	SLV A1 sism.	1	0.000	0.000	-57110.0	-521615.0	0.109	Ok
055	SLV A1 sism.	1	0.000	0.000	-54310.0	-521615.0	0.104	Ok
056	SLV A1 sism.	1	0.000	0.000	-51350.0	-521615.0	0.098	Ok
057	SLV A1 sism.	1	0.000	0.000	-60070.0	-521615.0	0.115	Ok
058	SLV A1 sism.	1	0.000	0.000	-57110.0	-521615.0	0.109	Ok
059	SLV A1 sism.	1	0.000	0.000	-54310.0	-521615.0	0.104	Ok
060	SLV A1 sism.	1	0.000	0.000	-51350.0	-521615.0	0.098	Ok
061	SLV A1 sism.	1	0.000	0.000	-61510.0	-521615.0	0.118	Ok
062	SLV A1 sism.	1	0.000	0.000	-51630.0	-521615.0	0.099	Ok
063	SLV A1 sism.	1	0.000	0.000	-59780.0	-521615.0	0.115	Ok
064	SLV A1 sism.	1	0.000	0.000	-49900.0	-521615.0	0.096	Ok
065	SLV A1 sism.	1	0.000	0.000	-61510.0	-521615.0	0.118	Ok
066	SLV A1 sism.	1	0.000	0.000	-51630.0	-521615.0	0.099	Ok
067	SLV A1 sism.	1	0.000	0.000	-59780.0	-521615.0	0.115	Ok
068	SLV A1 sism.	1	0.000	0.000	-49900.0	-521615.0	0.096	Ok

1004

Progetto dell'impianto eolico denominato "Foggia" della potenza complessiva di 79,20 MW da realizzarsi nel Comune di Manfredonia (FG).

069	SLV A1 sism.	1	0.000	0.000	-61510.0	-521615.0	0.118	Ok
070	SLV A1 sism.	1	0.000	0.000	-51630.0	-521615.0	0.099	Ok
071	SLV A1 sism.	1	0.000	0.000	-59780.0	-521615.0	0.115	Ok
072	SLV A1 sism.	1	0.000	0.000	-49900.0	-521615.0	0.096	Ok
073	SLV A1 sism.	1	0.000	0.000	-61510.0	-521615.0	0.118	Ok
074	SLV A1 sism.	1	0.000	0.000	-51630.0	-521615.0	0.099	Ok
075	SLV A1 sism.	1	0.000	0.000	-59780.0	-521615.0	0.115	Ok
076	SLV A1 sism.	1	0.000	0.000	-49900.0	-521615.0	0.096	Ok
077	SLD sism.	1	0.000	0.000	-57620.0	-521615.0	0.110	Ok
078	SLD sism.	1	0.000	0.000	-56320.0	-521615.0	0.108	Ok
079	SLD sism.	1	0.000	0.000	-55100.0	-521615.0	0.106	Ok
080	SLD sism.	1	0.000	0.000	-53800.0	-521615.0	0.103	Ok
081	SLD sism.	1	0.000	0.000	-57620.0	-521615.0	0.110	Ok
082	SLD sism.	1	0.000	0.000	-56320.0	-521615.0	0.108	Ok
083	SLD sism.	1	0.000	0.000	-55100.0	-521615.0	0.106	Ok
084	SLD sism.	1	0.000	0.000	-53800.0	-521615.0	0.103	Ok
085	SLD sism.	1	0.000	0.000	-57620.0	-521615.0	0.110	Ok
086	SLD sism.	1	0.000	0.000	-56320.0	-521615.0	0.108	Ok
087	SLD sism.	1	0.000	0.000	-55100.0	-521615.0	0.106	Ok
088	SLD sism.	1	0.000	0.000	-53800.0	-521615.0	0.103	Ok
089	SLD sism.	1	0.000	0.000	-57620.0	-521615.0	0.110	Ok
090	SLD sism.	1	0.000	0.000	-56320.0	-521615.0	0.108	Ok
091	SLD sism.	1	0.000	0.000	-55100.0	-521615.0	0.106	Ok

1005

**PROJETTO engineering s.r.l.**  
società d'ingegneria

**RELAZIONE STRUTTURE**

Direttore Tecnico: ING. LEONARDO FILOTICO  
Cap. Soc. 119.000,00 € Codice Fiscale: 02658050733  
Partita Iva : 02658050733  
Sede Legale: Via dei Mille 5, 74024 Manduria - Taranto  
Sede Operativa: Z.I. Lotto 31, 74020 San Marzano di San Giuseppe - Taranto  
Tel 099 9574694 fax 099 2222834 mob. 3491735914



Progetto dell'impianto eolico denominato "Foggia" della potenza complessiva di 79,20 MW da realizzarsi nel Comune di Manfredonia (FG).

092	SLD sism.	1	0.000	0.000	-53800.0	-521615.0	0.103	Ok
093	SLD sism.	1	0.000	0.000	-58250.0	-521615.0	0.112	Ok
094	SLD sism.	1	0.000	0.000	-53930.0	-521615.0	0.103	Ok
095	SLD sism.	1	0.000	0.000	-57490.0	-521615.0	0.110	Ok
096	SLD sism.	1	0.000	0.000	-53170.0	-521615.0	0.102	Ok
097	SLD sism.	1	0.000	0.000	-58250.0	-521615.0	0.112	Ok
098	SLD sism.	1	0.000	0.000	-53930.0	-521615.0	0.103	Ok
099	SLD sism.	1	0.000	0.000	-57490.0	-521615.0	0.110	Ok
100	SLD sism.	1	0.000	0.000	-53170.0	-521615.0	0.102	Ok
101	SLD sism.	1	0.000	0.000	-58250.0	-521615.0	0.112	Ok
102	SLD sism.	1	0.000	0.000	-53930.0	-521615.0	0.103	Ok
103	SLD sism.	1	0.000	0.000	-57490.0	-521615.0	0.110	Ok
104	SLD sism.	1	0.000	0.000	-53170.0	-521615.0	0.102	Ok
105	SLD sism.	1	0.000	0.000	-58250.0	-521615.0	0.112	Ok
106	SLD sism.	1	0.000	0.000	-53930.0	-521615.0	0.103	Ok
107	SLD sism.	1	0.000	0.000	-57490.0	-521615.0	0.110	Ok
108	SLD sism.	1	0.000	0.000	-53170.0	-521615.0	0.102	Ok

1006

Situazione più gravosa in cmb n. 42

### Elemento: 107 - Palo singolo

$N_q = 34.482$ ,  $\square_{\text{punta}} = 2.950$ ,  $\square = 29.1$ ,  $N_c = 60.154$ ,  $c_{\text{punta}} = 0.000$

Port. lat. = 454381.0 daN, Port. punta = 798889.3 daN, P.P.Palo = 58904.9 daN

**PROJETTO engineering s.r.l.**  
società d'ingegneria

**RELAZIONE STRUTTURE**

Direttore Tecnico: ING. LEONARDO FILOTICO  
Cap. Soc. 119.000,00 € Codice Fiscale: 02658050733  
Partita Iva : 02658050733  
Sede Legale: Via dei Mille 5, 74024 Manduria - Taranto  
Sede Operativa: Z.I. Lotto 31, 74020 San Marzano di San Giuseppe - Taranto  
Tel 099 9574694 fax 099 2222834 mob. 3491735914



Progetto dell'impianto eolico denominato "Foggia" della potenza complessiva di 79,20 MW da realizzarsi nel Comune di Manfredonia (FG).

Cmb.	Tipo	Palo	coord.X		coord.Y		N	N lim	Ver.N	Stato
n.		n.	cm	cm	daN	daN				
001	SLU STR	1	0.000	0.000	-72410.0	-521615.0	0.139	Ok		
002	SLU STR	1	0.000	0.000	-72460.0	-521615.0	0.139	Ok		
003	SLU STR	1	0.000	0.000	-55700.0	-521615.0	0.107	Ok		
004	SLU STR	1	0.000	0.000	-55750.0	-521615.0	0.107	Ok		
005	SLU STR	1	0.000	0.000	-72670.0	-521615.0	0.139	Ok		
006	SLU STR	1	0.000	0.000	-72710.0	-521615.0	0.139	Ok		
007	SLU STR	1	0.000	0.000	-55960.0	-521615.0	0.107	Ok		
008	SLU STR	1	0.000	0.000	-56000.0	-521615.0	0.107	Ok		
009	SLU STR	1	0.000	0.000	-72840.0	-521615.0	0.140	Ok		
010	SLU STR	1	0.000	0.000	-72880.0	-521615.0	0.140	Ok		
011	SLU STR	1	0.000	0.000	-56130.0	-521615.0	0.108	Ok		
012	SLU STR	1	0.000	0.000	-56170.0	-521615.0	0.108	Ok		
013	SLU STR	1	0.000	0.000	-73240.0	-521615.0	0.140	Ok		
014	SLU STR	1	0.000	0.000	-73280.0	-521615.0	0.140	Ok		
015	SLU STR	1	0.000	0.000	-56530.0	-521615.0	0.108	Ok		
016	SLU STR	1	0.000	0.000	-56570.0	-521615.0	0.108	Ok		
017	SLU STR	1	0.000	0.000	-73790.0	-521615.0	0.141	Ok		
018	SLU STR	1	0.000	0.000	-73830.0	-521615.0	0.142	Ok		
019	SLU STR	1	0.000	0.000	-57080.0	-521615.0	0.109	Ok		
020	SLU STR	1	0.000	0.000	-57120.0	-521615.0	0.110	Ok		
021	SLU STR	1	0.000	0.000	-74300.0	-521615.0	0.142	Ok		

1007

Progetto dell'impianto eolico denominato "Foggia" della potenza complessiva di 79,20 MW da realizzarsi nel Comune di Manfredonia (FG).

022	SLU STR	1	0.000	0.000	-74350.0	-521615.0	0.143	Ok
023	SLU STR	1	0.000	0.000	-57590.0	-521615.0	0.110	Ok
024	SLU STR	1	0.000	0.000	-57640.0	-521615.0	0.111	Ok
025	SLU STR	1	0.000	0.000	-75560.0	-521615.0	0.145	Ok
026	SLU STR	1	0.000	0.000	-75600.0	-521615.0	0.145	Ok
027	SLU STR	1	0.000	0.000	-58850.0	-521615.0	0.113	Ok
028	SLU STR	1	0.000	0.000	-58890.0	-521615.0	0.113	Ok
029	SLU STR	1	0.000	0.000	-75640.0	-521615.0	0.145	Ok
030	SLU STR	1	0.000	0.000	-75690.0	-521615.0	0.145	Ok
031	SLU STR	1	0.000	0.000	-58930.0	-521615.0	0.113	Ok
032	SLU STR	1	0.000	0.000	-58980.0	-521615.0	0.113	Ok
033	SLU STR	1	0.000	0.000	-77800.0	-521615.0	0.149	Ok
034	SLU STR	1	0.000	0.000	-77840.0	-521615.0	0.149	Ok
035	SLU STR	1	0.000	0.000	-61090.0	-521615.0	0.117	Ok
036	SLU STR	1	0.000	0.000	-61130.0	-521615.0	0.117	Ok
037	SLU STR	1	0.000	0.000	-76980.0	-521615.0	0.148	Ok
038	SLU STR	1	0.000	0.000	-77020.0	-521615.0	0.148	Ok
039	SLU STR	1	0.000	0.000	-60270.0	-521615.0	0.116	Ok
040	SLU STR	1	0.000	0.000	-60310.0	-521615.0	0.116	Ok
041	SLU STR	1	0.000	0.000	-80020.0	-521615.0	0.153	Ok
042	SLU STR	1	0.000	0.000	-80070.0	-521615.0	0.154	Ok
043	SLU STR	1	0.000	0.000	-63310.0	-521615.0	0.121	Ok
044	SLU STR	1	0.000	0.000	-63350.0	-521615.0	0.121	Ok

1008

**PROJETTO engineering s.r.l.**  
società d'ingegneria

**RELAZIONE STRUTTURE**

Direttore Tecnico: ING. LEONARDO FILOTICO  
Cap. Soc. 119.000,00 € Codice Fiscale: 02658050733  
Partita Iva : 02658050733  
Sede Legale: Via dei Mille 5, 74024 Manduria - Taranto  
Sede Operativa: Z.I. Lotto 31, 74020 San Marzano di San Giuseppe - Taranto  
Tel 099 9574694 fax 099 2222834 mob. 3491735914



SR EN ISO 9001:2015  
Certificate No. Q204



SR EN ISO 14001:2015  
Certificate No. E145



SR EN ISO 45001:2018  
Certificate No. OH597

Progetto dell'impianto eolico denominato "Foggia" della potenza complessiva di 79,20 MW da realizzarsi nel Comune di Manfredonia (FG).

045	SLV A1 sism.	1	0.000	0.000	-57420.0	-521615.0	0.110	Ok
046	SLV A1 sism.	1	0.000	0.000	-54030.0	-521615.0	0.104	Ok
047	SLV A1 sism.	1	0.000	0.000	-57430.0	-521615.0	0.110	Ok
048	SLV A1 sism.	1	0.000	0.000	-54030.0	-521615.0	0.104	Ok
049	SLV A1 sism.	1	0.000	0.000	-57420.0	-521615.0	0.110	Ok
050	SLV A1 sism.	1	0.000	0.000	-54030.0	-521615.0	0.104	Ok
051	SLV A1 sism.	1	0.000	0.000	-57430.0	-521615.0	0.110	Ok
052	SLV A1 sism.	1	0.000	0.000	-54030.0	-521615.0	0.104	Ok
053	SLV A1 sism.	1	0.000	0.000	-57420.0	-521615.0	0.110	Ok
054	SLV A1 sism.	1	0.000	0.000	-54030.0	-521615.0	0.104	Ok
055	SLV A1 sism.	1	0.000	0.000	-57430.0	-521615.0	0.110	Ok
056	SLV A1 sism.	1	0.000	0.000	-54030.0	-521615.0	0.104	Ok
057	SLV A1 sism.	1	0.000	0.000	-57420.0	-521615.0	0.110	Ok
058	SLV A1 sism.	1	0.000	0.000	-54030.0	-521615.0	0.104	Ok
059	SLV A1 sism.	1	0.000	0.000	-57430.0	-521615.0	0.110	Ok
060	SLV A1 sism.	1	0.000	0.000	-54030.0	-521615.0	0.104	Ok
061	SLV A1 sism.	1	0.000	0.000	-61390.0	-521615.0	0.118	Ok
062	SLV A1 sism.	1	0.000	0.000	-50060.0	-521615.0	0.096	Ok
063	SLV A1 sism.	1	0.000	0.000	-61390.0	-521615.0	0.118	Ok
064	SLV A1 sism.	1	0.000	0.000	-50060.0	-521615.0	0.096	Ok
065	SLV A1 sism.	1	0.000	0.000	-61390.0	-521615.0	0.118	Ok
066	SLV A1 sism.	1	0.000	0.000	-50060.0	-521615.0	0.096	Ok
067	SLV A1 sism.	1	0.000	0.000	-61390.0	-521615.0	0.118	Ok

1009

**PROJETTO engineering s.r.l.**  
società d'ingegneria

**RELAZIONE STRUTTURE**

Direttore Tecnico: ING. LEONARDO FILOTICO  
Cap. Soc. 119.000,00 € Codice Fiscale: 02658050733  
Partita Iva : 02658050733  
Sede Legale: Via dei Mille 5, 74024 Manduria - Taranto  
Sede Operativa: Z.I. Lotto 31, 74020 San Marzano di San Giuseppe - Taranto  
Tel 099 9574694 fax 099 2222834 mob. 3491735914





Progetto dell'impianto eolico denominato "Foggia" della potenza complessiva di 79,20 MW da realizzarsi nel Comune di Manfredonia (FG).

068	SLV A1 sism.	1	0.000	0.000	-50070.0	-521615.0	0.096	Ok
069	SLV A1 sism.	1	0.000	0.000	-61390.0	-521615.0	0.118	Ok
070	SLV A1 sism.	1	0.000	0.000	-50060.0	-521615.0	0.096	Ok
071	SLV A1 sism.	1	0.000	0.000	-61390.0	-521615.0	0.118	Ok
072	SLV A1 sism.	1	0.000	0.000	-50060.0	-521615.0	0.096	Ok
073	SLV A1 sism.	1	0.000	0.000	-61390.0	-521615.0	0.118	Ok
074	SLV A1 sism.	1	0.000	0.000	-50060.0	-521615.0	0.096	Ok
075	SLV A1 sism.	1	0.000	0.000	-61390.0	-521615.0	0.118	Ok
076	SLV A1 sism.	1	0.000	0.000	-50070.0	-521615.0	0.096	Ok
077	SLD sism.	1	0.000	0.000	-56470.0	-521615.0	0.108	Ok
078	SLD sism.	1	0.000	0.000	-54980.0	-521615.0	0.105	Ok
079	SLD sism.	1	0.000	0.000	-56470.0	-521615.0	0.108	Ok
080	SLD sism.	1	0.000	0.000	-54980.0	-521615.0	0.105	Ok
081	SLD sism.	1	0.000	0.000	-56470.0	-521615.0	0.108	Ok
082	SLD sism.	1	0.000	0.000	-54980.0	-521615.0	0.105	Ok
083	SLD sism.	1	0.000	0.000	-56470.0	-521615.0	0.108	Ok
084	SLD sism.	1	0.000	0.000	-54980.0	-521615.0	0.105	Ok
085	SLD sism.	1	0.000	0.000	-56470.0	-521615.0	0.108	Ok
086	SLD sism.	1	0.000	0.000	-54980.0	-521615.0	0.105	Ok
087	SLD sism.	1	0.000	0.000	-56470.0	-521615.0	0.108	Ok
088	SLD sism.	1	0.000	0.000	-54990.0	-521615.0	0.105	Ok
089	SLD sism.	1	0.000	0.000	-56470.0	-521615.0	0.108	Ok
090	SLD sism.	1	0.000	0.000	-54980.0	-521615.0	0.105	Ok

1010

**PROJETTO engineering s.r.l.**  
società d'ingegneria

**RELAZIONE STRUTTURE**

Direttore Tecnico: ING. LEONARDO FILOTICO  
Cap. Soc. 119.000,00 € Codice Fiscale: 02658050733  
Partita Iva : 02658050733  
Sede Legale: Via dei Mille 5, 74024 Manduria - Taranto  
Sede Operativa: Z.I. Lotto 31, 74020 San Marzano di San Giuseppe - Taranto  
Tel 099 9574694 fax 099 2222834 mob. 3491735914



Progetto dell'impianto eolico denominato "Foggia" della potenza complessiva di 79,20 MW da realizzarsi nel Comune di Manfredonia (FG).

091	SLD sism.	1	0.000	0.000	-56470.0	-521615.0	0.108	Ok
092	SLD sism.	1	0.000	0.000	-54990.0	-521615.0	0.105	Ok
093	SLD sism.	1	0.000	0.000	-58200.0	-521615.0	0.112	Ok
094	SLD sism.	1	0.000	0.000	-53250.0	-521615.0	0.102	Ok
095	SLD sism.	1	0.000	0.000	-58200.0	-521615.0	0.112	Ok
096	SLD sism.	1	0.000	0.000	-53250.0	-521615.0	0.102	Ok
097	SLD sism.	1	0.000	0.000	-58200.0	-521615.0	0.112	Ok
098	SLD sism.	1	0.000	0.000	-53250.0	-521615.0	0.102	Ok
099	SLD sism.	1	0.000	0.000	-58200.0	-521615.0	0.112	Ok
100	SLD sism.	1	0.000	0.000	-53250.0	-521615.0	0.102	Ok
101	SLD sism.	1	0.000	0.000	-58200.0	-521615.0	0.112	Ok
102	SLD sism.	1	0.000	0.000	-53250.0	-521615.0	0.102	Ok
103	SLD sism.	1	0.000	0.000	-58200.0	-521615.0	0.112	Ok
104	SLD sism.	1	0.000	0.000	-53250.0	-521615.0	0.102	Ok
105	SLD sism.	1	0.000	0.000	-58200.0	-521615.0	0.112	Ok
106	SLD sism.	1	0.000	0.000	-53250.0	-521615.0	0.102	Ok
107	SLD sism.	1	0.000	0.000	-58200.0	-521615.0	0.112	Ok
108	SLD sism.	1	0.000	0.000	-53250.0	-521615.0	0.102	Ok

1011

Situazione più gravosa in cmb n. 42

#### Elemento: 119 - Palo singolo

$N_q = 34.482$ ,  $\square_{\text{punta}} = 2.950$ ,  $\square = 29.1$ ,  $N_c = 60.154$ ,  $c_{\text{punta}} = 0.000$

**PROJETTO engineering s.r.l.**  
società d'ingegneria

**RELAZIONE STRUTTURE**

Direttore Tecnico: ING. LEONARDO FILOTICO  
Cap. Soc. 119.000,00 € Codice Fiscale: 02658050733  
Partita Iva : 02658050733  
Sede Legale: Via dei Mille 5, 74024 Manduria - Taranto  
Sede Operativa: Z.I. Lotto 31, 74020 San Marzano di San Giuseppe - Taranto  
Tel 099 9574694 fax 099 2222834 mob. 3491735914



Progetto dell'impianto eolico denominato "Foggia" della potenza complessiva di 79,20 MW da realizzarsi nel Comune di Manfredonia (FG).

Port. lat. = 454381.0 daN, Port. punta = 798889.3 daN, P.P.Palo = 58904.9 daN

Cmb.	Tipo	Palo	coord.X	coord.Y	N	N lim	Ver.N	Stato
n.		n.	cm	cm	daN	daN		
001	SLU STR	1	0.000	0.000	-72390.0	-521615.0	0.139	Ok
002	SLU STR	1	0.000	0.000	-72430.0	-521615.0	0.139	Ok
003	SLU STR	1	0.000	0.000	-55680.0	-521615.0	0.107	Ok
004	SLU STR	1	0.000	0.000	-55730.0	-521615.0	0.107	Ok
005	SLU STR	1	0.000	0.000	-72610.0	-521615.0	0.139	Ok
006	SLU STR	1	0.000	0.000	-72660.0	-521615.0	0.139	Ok
007	SLU STR	1	0.000	0.000	-55910.0	-521615.0	0.107	Ok
008	SLU STR	1	0.000	0.000	-55950.0	-521615.0	0.107	Ok
009	SLU STR	1	0.000	0.000	-72760.0	-521615.0	0.139	Ok
010	SLU STR	1	0.000	0.000	-72800.0	-521615.0	0.140	Ok
011	SLU STR	1	0.000	0.000	-56050.0	-521615.0	0.107	Ok
012	SLU STR	1	0.000	0.000	-56100.0	-521615.0	0.108	Ok
013	SLU STR	1	0.000	0.000	-73110.0	-521615.0	0.140	Ok
014	SLU STR	1	0.000	0.000	-73150.0	-521615.0	0.140	Ok
015	SLU STR	1	0.000	0.000	-56400.0	-521615.0	0.108	Ok
016	SLU STR	1	0.000	0.000	-56450.0	-521615.0	0.108	Ok
017	SLU STR	1	0.000	0.000	-73590.0	-521615.0	0.141	Ok
018	SLU STR	1	0.000	0.000	-73630.0	-521615.0	0.141	Ok
019	SLU STR	1	0.000	0.000	-56880.0	-521615.0	0.109	Ok
020	SLU STR	1	0.000	0.000	-56930.0	-521615.0	0.109	Ok

1012

Progetto dell'impianto eolico denominato "Foggia" della potenza complessiva di 79,20 MW da realizzarsi nel Comune di Manfredonia (FG).

021	SLU STR	1	0.000	0.000	-74040.0	-521615.0	0.142	Ok
022	SLU STR	1	0.000	0.000	-74080.0	-521615.0	0.142	Ok
023	SLU STR	1	0.000	0.000	-57330.0	-521615.0	0.110	Ok
024	SLU STR	1	0.000	0.000	-57380.0	-521615.0	0.110	Ok
025	SLU STR	1	0.000	0.000	-75130.0	-521615.0	0.144	Ok
026	SLU STR	1	0.000	0.000	-75180.0	-521615.0	0.144	Ok
027	SLU STR	1	0.000	0.000	-58430.0	-521615.0	0.112	Ok
028	SLU STR	1	0.000	0.000	-58470.0	-521615.0	0.112	Ok
029	SLU STR	1	0.000	0.000	-75210.0	-521615.0	0.144	Ok
030	SLU STR	1	0.000	0.000	-75250.0	-521615.0	0.144	Ok
031	SLU STR	1	0.000	0.000	-58500.0	-521615.0	0.112	Ok
032	SLU STR	1	0.000	0.000	-58550.0	-521615.0	0.112	Ok
033	SLU STR	1	0.000	0.000	-77090.0	-521615.0	0.148	Ok
034	SLU STR	1	0.000	0.000	-77130.0	-521615.0	0.148	Ok
035	SLU STR	1	0.000	0.000	-60380.0	-521615.0	0.116	Ok
036	SLU STR	1	0.000	0.000	-60430.0	-521615.0	0.116	Ok
037	SLU STR	1	0.000	0.000	-76370.0	-521615.0	0.146	Ok
038	SLU STR	1	0.000	0.000	-76420.0	-521615.0	0.147	Ok
039	SLU STR	1	0.000	0.000	-59670.0	-521615.0	0.114	Ok
040	SLU STR	1	0.000	0.000	-59710.0	-521615.0	0.114	Ok
041	SLU STR	1	0.000	0.000	-79030.0	-521615.0	0.152	Ok
042	SLU STR	1	0.000	0.000	-79070.0	-521615.0	0.152	Ok
043	SLU STR	1	0.000	0.000	-62320.0	-521615.0	0.119	Ok

1013

Progetto dell'impianto eolico denominato "Foggia" della potenza complessiva di 79,20 MW da realizzarsi nel Comune di Manfredonia (FG).

044	SLU STR	1	0.000	0.000	-62370.0	-521615.0	0.120	Ok
045	SLV A1 sism.	1	0.000	0.000	-54310.0	-521615.0	0.104	Ok
046	SLV A1 sism.	1	0.000	0.000	-51350.0	-521615.0	0.098	Ok
047	SLV A1 sism.	1	0.000	0.000	-60070.0	-521615.0	0.115	Ok
048	SLV A1 sism.	1	0.000	0.000	-57110.0	-521615.0	0.109	Ok
049	SLV A1 sism.	1	0.000	0.000	-54310.0	-521615.0	0.104	Ok
050	SLV A1 sism.	1	0.000	0.000	-51350.0	-521615.0	0.098	Ok
051	SLV A1 sism.	1	0.000	0.000	-60070.0	-521615.0	0.115	Ok
052	SLV A1 sism.	1	0.000	0.000	-57110.0	-521615.0	0.109	Ok
053	SLV A1 sism.	1	0.000	0.000	-54310.0	-521615.0	0.104	Ok
054	SLV A1 sism.	1	0.000	0.000	-51350.0	-521615.0	0.098	Ok
055	SLV A1 sism.	1	0.000	0.000	-60070.0	-521615.0	0.115	Ok
056	SLV A1 sism.	1	0.000	0.000	-57110.0	-521615.0	0.109	Ok
057	SLV A1 sism.	1	0.000	0.000	-54310.0	-521615.0	0.104	Ok
058	SLV A1 sism.	1	0.000	0.000	-51350.0	-521615.0	0.098	Ok
059	SLV A1 sism.	1	0.000	0.000	-60070.0	-521615.0	0.115	Ok
060	SLV A1 sism.	1	0.000	0.000	-57110.0	-521615.0	0.109	Ok
061	SLV A1 sism.	1	0.000	0.000	-59780.0	-521615.0	0.115	Ok
062	SLV A1 sism.	1	0.000	0.000	-49900.0	-521615.0	0.096	Ok
063	SLV A1 sism.	1	0.000	0.000	-61510.0	-521615.0	0.118	Ok
064	SLV A1 sism.	1	0.000	0.000	-51630.0	-521615.0	0.099	Ok
065	SLV A1 sism.	1	0.000	0.000	-59780.0	-521615.0	0.115	Ok
066	SLV A1 sism.	1	0.000	0.000	-49900.0	-521615.0	0.096	Ok

1014

**PROJETTO engineering s.r.l.**  
società d'ingegneria

**RELAZIONE STRUTTURE**

Direttore Tecnico: ING. LEONARDO FILOTICO  
Cap. Soc. 119.000,00 € Codice Fiscale: 02658050733  
Partita Iva : 02658050733  
Sede Legale: Via dei Mille 5, 74024 Manduria - Taranto  
Sede Operativa: Z.I. Lotto 31, 74020 San Marzano di San Giuseppe - Taranto  
Tel 099 9574694 fax 099 2222834 mob. 3491735914



Progetto dell'impianto eolico denominato "Foggia" della potenza complessiva di 79,20 MW da realizzarsi nel Comune di Manfredonia (FG).

067	SLV A1 sism.	1	0.000	0.000	-61510.0	-521615.0	0.118	Ok
068	SLV A1 sism.	1	0.000	0.000	-51630.0	-521615.0	0.099	Ok
069	SLV A1 sism.	1	0.000	0.000	-59780.0	-521615.0	0.115	Ok
070	SLV A1 sism.	1	0.000	0.000	-49900.0	-521615.0	0.096	Ok
071	SLV A1 sism.	1	0.000	0.000	-61510.0	-521615.0	0.118	Ok
072	SLV A1 sism.	1	0.000	0.000	-51630.0	-521615.0	0.099	Ok
073	SLV A1 sism.	1	0.000	0.000	-59780.0	-521615.0	0.115	Ok
074	SLV A1 sism.	1	0.000	0.000	-49900.0	-521615.0	0.096	Ok
075	SLV A1 sism.	1	0.000	0.000	-61510.0	-521615.0	0.118	Ok
076	SLV A1 sism.	1	0.000	0.000	-51630.0	-521615.0	0.099	Ok
077	SLD sism.	1	0.000	0.000	-55100.0	-521615.0	0.106	Ok
078	SLD sism.	1	0.000	0.000	-53800.0	-521615.0	0.103	Ok
079	SLD sism.	1	0.000	0.000	-57620.0	-521615.0	0.110	Ok
080	SLD sism.	1	0.000	0.000	-56320.0	-521615.0	0.108	Ok
081	SLD sism.	1	0.000	0.000	-55100.0	-521615.0	0.106	Ok
082	SLD sism.	1	0.000	0.000	-53800.0	-521615.0	0.103	Ok
083	SLD sism.	1	0.000	0.000	-57620.0	-521615.0	0.110	Ok
084	SLD sism.	1	0.000	0.000	-56320.0	-521615.0	0.108	Ok
085	SLD sism.	1	0.000	0.000	-55100.0	-521615.0	0.106	Ok
086	SLD sism.	1	0.000	0.000	-53800.0	-521615.0	0.103	Ok
087	SLD sism.	1	0.000	0.000	-57620.0	-521615.0	0.110	Ok
088	SLD sism.	1	0.000	0.000	-56320.0	-521615.0	0.108	Ok
089	SLD sism.	1	0.000	0.000	-55100.0	-521615.0	0.106	Ok

1015

Progetto dell'impianto eolico denominato "Foggia" della potenza complessiva di 79,20 MW da realizzarsi nel Comune di Manfredonia (FG).

090	SLD sism.	1	0.000	0.000	-53800.0	-521615.0	0.103	Ok
091	SLD sism.	1	0.000	0.000	-57620.0	-521615.0	0.110	Ok
092	SLD sism.	1	0.000	0.000	-56320.0	-521615.0	0.108	Ok
093	SLD sism.	1	0.000	0.000	-57490.0	-521615.0	0.110	Ok
094	SLD sism.	1	0.000	0.000	-53170.0	-521615.0	0.102	Ok
095	SLD sism.	1	0.000	0.000	-58250.0	-521615.0	0.112	Ok
096	SLD sism.	1	0.000	0.000	-53930.0	-521615.0	0.103	Ok
097	SLD sism.	1	0.000	0.000	-57490.0	-521615.0	0.110	Ok
098	SLD sism.	1	0.000	0.000	-53170.0	-521615.0	0.102	Ok
099	SLD sism.	1	0.000	0.000	-58250.0	-521615.0	0.112	Ok
100	SLD sism.	1	0.000	0.000	-53930.0	-521615.0	0.103	Ok
101	SLD sism.	1	0.000	0.000	-57490.0	-521615.0	0.110	Ok
102	SLD sism.	1	0.000	0.000	-53170.0	-521615.0	0.102	Ok
103	SLD sism.	1	0.000	0.000	-58250.0	-521615.0	0.112	Ok
104	SLD sism.	1	0.000	0.000	-53930.0	-521615.0	0.103	Ok
105	SLD sism.	1	0.000	0.000	-57490.0	-521615.0	0.110	Ok
106	SLD sism.	1	0.000	0.000	-53170.0	-521615.0	0.102	Ok
107	SLD sism.	1	0.000	0.000	-58250.0	-521615.0	0.112	Ok
108	SLD sism.	1	0.000	0.000	-53930.0	-521615.0	0.103	Ok

1016

Situazione più gravosa in cmb n. 42

**Elemento: 131 - Palo singolo**

**PROJETTO engineering s.r.l.**  
società d'ingegneria

**RELAZIONE STRUTTURE**

Direttore Tecnico: ING. LEONARDO FILOTICO  
Cap. Soc. 119.000,00 € Codice Fiscale: 02658050733  
Partita Iva : 02658050733  
Sede Legale: Via dei Mille 5, 74024 Manduria - Taranto  
Sede Operativa: Z.I. Lotto 31, 74020 San Marzano di San Giuseppe - Taranto  
Tel 099 9574694 fax 099 2222834 mob. 3491735914



Progetto dell'impianto eolico denominato "Foggia" della potenza complessiva di 79,20 MW da realizzarsi nel Comune di Manfredonia (FG).

$N_q = 34.482$ ,  $\square_{\text{punta}} = 2.950$ ,  $\square = 29.1$ ,  $N_c = 60.154$ ,  $c_{\text{punta}} = 0.000$

Port. lat. = 454381.0 daN, Port. punta = 798889.3 daN, P.P.Palo = 58904.9 daN

Cmb.	Tipo	Palo	coord.X		coord.Y		N	N lim	Ver.N	Stato
n.		n.	cm	cm	daN	daN				
001	SLU STR	1	0.000	0.000	-72390.0	-521615.0	0.139	Ok		
002	SLU STR	1	0.000	0.000	-72430.0	-521615.0	0.139	Ok		
003	SLU STR	1	0.000	0.000	-55680.0	-521615.0	0.107	Ok		
004	SLU STR	1	0.000	0.000	-55730.0	-521615.0	0.107	Ok		
005	SLU STR	1	0.000	0.000	-72520.0	-521615.0	0.139	Ok		
006	SLU STR	1	0.000	0.000	-72560.0	-521615.0	0.139	Ok		
007	SLU STR	1	0.000	0.000	-55810.0	-521615.0	0.107	Ok		
008	SLU STR	1	0.000	0.000	-55860.0	-521615.0	0.107	Ok		
009	SLU STR	1	0.000	0.000	-72600.0	-521615.0	0.139	Ok		
010	SLU STR	1	0.000	0.000	-72650.0	-521615.0	0.139	Ok		
011	SLU STR	1	0.000	0.000	-55900.0	-521615.0	0.107	Ok		
012	SLU STR	1	0.000	0.000	-55940.0	-521615.0	0.107	Ok		
013	SLU STR	1	0.000	0.000	-72810.0	-521615.0	0.140	Ok		
014	SLU STR	1	0.000	0.000	-72850.0	-521615.0	0.140	Ok		
015	SLU STR	1	0.000	0.000	-56100.0	-521615.0	0.108	Ok		
016	SLU STR	1	0.000	0.000	-56150.0	-521615.0	0.108	Ok		
017	SLU STR	1	0.000	0.000	-73090.0	-521615.0	0.140	Ok		
018	SLU STR	1	0.000	0.000	-73130.0	-521615.0	0.140	Ok		
019	SLU STR	1	0.000	0.000	-56380.0	-521615.0	0.108	Ok		

1017



Progetto dell'impianto eolico denominato "Foggia" della potenza complessiva di 79,20 MW da realizzarsi nel Comune di Manfredonia (FG).

020	SLU STR	1	0.000	0.000	-56430.0	-521615.0	0.108	Ok
021	SLU STR	1	0.000	0.000	-73350.0	-521615.0	0.141	Ok
022	SLU STR	1	0.000	0.000	-73390.0	-521615.0	0.141	Ok
023	SLU STR	1	0.000	0.000	-56640.0	-521615.0	0.109	Ok
024	SLU STR	1	0.000	0.000	-56690.0	-521615.0	0.109	Ok
025	SLU STR	1	0.000	0.000	-73990.0	-521615.0	0.142	Ok
026	SLU STR	1	0.000	0.000	-74030.0	-521615.0	0.142	Ok
027	SLU STR	1	0.000	0.000	-57280.0	-521615.0	0.110	Ok
028	SLU STR	1	0.000	0.000	-57330.0	-521615.0	0.110	Ok
029	SLU STR	1	0.000	0.000	-74030.0	-521615.0	0.142	Ok
030	SLU STR	1	0.000	0.000	-74080.0	-521615.0	0.142	Ok
031	SLU STR	1	0.000	0.000	-57330.0	-521615.0	0.110	Ok
032	SLU STR	1	0.000	0.000	-57370.0	-521615.0	0.110	Ok
033	SLU STR	1	0.000	0.000	-75130.0	-521615.0	0.144	Ok
034	SLU STR	1	0.000	0.000	-75170.0	-521615.0	0.144	Ok
035	SLU STR	1	0.000	0.000	-58420.0	-521615.0	0.112	Ok
036	SLU STR	1	0.000	0.000	-58470.0	-521615.0	0.112	Ok
037	SLU STR	1	0.000	0.000	-74710.0	-521615.0	0.143	Ok
038	SLU STR	1	0.000	0.000	-74760.0	-521615.0	0.143	Ok
039	SLU STR	1	0.000	0.000	-58010.0	-521615.0	0.111	Ok
040	SLU STR	1	0.000	0.000	-58050.0	-521615.0	0.111	Ok
041	SLU STR	1	0.000	0.000	-76260.0	-521615.0	0.146	Ok
042	SLU STR	1	0.000	0.000	-76300.0	-521615.0	0.146	Ok

1018

Progetto dell'impianto eolico denominato "Foggia" della potenza complessiva di 79,20 MW da realizzarsi nel Comune di Manfredonia (FG).

043	SLU STR	1	0.000	0.000	-59550.0	-521615.0	0.114	Ok
044	SLU STR	1	0.000	0.000	-59600.0	-521615.0	0.114	Ok
045	SLV A1 sism.	1	0.000	0.000	-51630.0	-521615.0	0.099	Ok
046	SLV A1 sism.	1	0.000	0.000	-49900.0	-521615.0	0.096	Ok
047	SLV A1 sism.	1	0.000	0.000	-61510.0	-521615.0	0.118	Ok
048	SLV A1 sism.	1	0.000	0.000	-59780.0	-521615.0	0.115	Ok
049	SLV A1 sism.	1	0.000	0.000	-51630.0	-521615.0	0.099	Ok
050	SLV A1 sism.	1	0.000	0.000	-49900.0	-521615.0	0.096	Ok
051	SLV A1 sism.	1	0.000	0.000	-61510.0	-521615.0	0.118	Ok
052	SLV A1 sism.	1	0.000	0.000	-59780.0	-521615.0	0.115	Ok
053	SLV A1 sism.	1	0.000	0.000	-51630.0	-521615.0	0.099	Ok
054	SLV A1 sism.	1	0.000	0.000	-49900.0	-521615.0	0.096	Ok
055	SLV A1 sism.	1	0.000	0.000	-61510.0	-521615.0	0.118	Ok
056	SLV A1 sism.	1	0.000	0.000	-59780.0	-521615.0	0.115	Ok
057	SLV A1 sism.	1	0.000	0.000	-51630.0	-521615.0	0.099	Ok
058	SLV A1 sism.	1	0.000	0.000	-49900.0	-521615.0	0.096	Ok
059	SLV A1 sism.	1	0.000	0.000	-61510.0	-521615.0	0.118	Ok
060	SLV A1 sism.	1	0.000	0.000	-59780.0	-521615.0	0.115	Ok
061	SLV A1 sism.	1	0.000	0.000	-57110.0	-521615.0	0.109	Ok
062	SLV A1 sism.	1	0.000	0.000	-51350.0	-521615.0	0.098	Ok
063	SLV A1 sism.	1	0.000	0.000	-60070.0	-521615.0	0.115	Ok
064	SLV A1 sism.	1	0.000	0.000	-54310.0	-521615.0	0.104	Ok
065	SLV A1 sism.	1	0.000	0.000	-57110.0	-521615.0	0.109	Ok

1019

Progetto dell'impianto eolico denominato "Foggia" della potenza complessiva di 79,20 MW da realizzarsi nel Comune di Manfredonia (FG).

066	SLV A1 sism.	1	0.000	0.000	-51350.0	-521615.0	0.098	Ok
067	SLV A1 sism.	1	0.000	0.000	-60070.0	-521615.0	0.115	Ok
068	SLV A1 sism.	1	0.000	0.000	-54310.0	-521615.0	0.104	Ok
069	SLV A1 sism.	1	0.000	0.000	-57110.0	-521615.0	0.109	Ok
070	SLV A1 sism.	1	0.000	0.000	-51350.0	-521615.0	0.098	Ok
071	SLV A1 sism.	1	0.000	0.000	-60070.0	-521615.0	0.115	Ok
072	SLV A1 sism.	1	0.000	0.000	-54310.0	-521615.0	0.104	Ok
073	SLV A1 sism.	1	0.000	0.000	-57110.0	-521615.0	0.109	Ok
074	SLV A1 sism.	1	0.000	0.000	-51350.0	-521615.0	0.098	Ok
075	SLV A1 sism.	1	0.000	0.000	-60070.0	-521615.0	0.115	Ok
076	SLV A1 sism.	1	0.000	0.000	-54310.0	-521615.0	0.104	Ok
077	SLD sism.	1	0.000	0.000	-53930.0	-521615.0	0.103	Ok
078	SLD sism.	1	0.000	0.000	-53170.0	-521615.0	0.102	Ok
079	SLD sism.	1	0.000	0.000	-58250.0	-521615.0	0.112	Ok
080	SLD sism.	1	0.000	0.000	-57490.0	-521615.0	0.110	Ok
081	SLD sism.	1	0.000	0.000	-53930.0	-521615.0	0.103	Ok
082	SLD sism.	1	0.000	0.000	-53170.0	-521615.0	0.102	Ok
083	SLD sism.	1	0.000	0.000	-58250.0	-521615.0	0.112	Ok
084	SLD sism.	1	0.000	0.000	-57490.0	-521615.0	0.110	Ok
085	SLD sism.	1	0.000	0.000	-53930.0	-521615.0	0.103	Ok
086	SLD sism.	1	0.000	0.000	-53170.0	-521615.0	0.102	Ok
087	SLD sism.	1	0.000	0.000	-58250.0	-521615.0	0.112	Ok
088	SLD sism.	1	0.000	0.000	-57490.0	-521615.0	0.110	Ok

1020

**PROJETTO engineering s.r.l.**  
società d'ingegneria

**RELAZIONE STRUTTURE**

Direttore Tecnico: ING. LEONARDO FILOTICO  
Cap. Soc. 119.000,00 € Codice Fiscale: 02658050733  
Partita Iva : 02658050733  
Sede Legale: Via dei Mille 5, 74024 Manduria - Taranto  
Sede Operativa: Z.I. Lotto 31, 74020 San Marzano di San Giuseppe - Taranto  
Tel 099 9574694 fax 099 2222834 mob. 3491735914



Progetto dell'impianto eolico denominato "Foggia" della potenza complessiva di 79,20 MW da realizzarsi nel Comune di Manfredonia (FG).

089	SLD sism.	1	0.000	0.000	-53930.0	-521615.0	0.103	Ok
090	SLD sism.	1	0.000	0.000	-53170.0	-521615.0	0.102	Ok
091	SLD sism.	1	0.000	0.000	-58250.0	-521615.0	0.112	Ok
092	SLD sism.	1	0.000	0.000	-57490.0	-521615.0	0.110	Ok
093	SLD sism.	1	0.000	0.000	-56320.0	-521615.0	0.108	Ok
094	SLD sism.	1	0.000	0.000	-53800.0	-521615.0	0.103	Ok
095	SLD sism.	1	0.000	0.000	-57620.0	-521615.0	0.110	Ok
096	SLD sism.	1	0.000	0.000	-55100.0	-521615.0	0.106	Ok
097	SLD sism.	1	0.000	0.000	-56320.0	-521615.0	0.108	Ok
098	SLD sism.	1	0.000	0.000	-53800.0	-521615.0	0.103	Ok
099	SLD sism.	1	0.000	0.000	-57620.0	-521615.0	0.110	Ok
100	SLD sism.	1	0.000	0.000	-55100.0	-521615.0	0.106	Ok
101	SLD sism.	1	0.000	0.000	-56320.0	-521615.0	0.108	Ok
102	SLD sism.	1	0.000	0.000	-53800.0	-521615.0	0.103	Ok
103	SLD sism.	1	0.000	0.000	-57620.0	-521615.0	0.110	Ok
104	SLD sism.	1	0.000	0.000	-55100.0	-521615.0	0.106	Ok
105	SLD sism.	1	0.000	0.000	-56320.0	-521615.0	0.108	Ok
106	SLD sism.	1	0.000	0.000	-53800.0	-521615.0	0.103	Ok
107	SLD sism.	1	0.000	0.000	-57620.0	-521615.0	0.110	Ok
108	SLD sism.	1	0.000	0.000	-55100.0	-521615.0	0.106	Ok

1021

Situazione più gravosa in cmb n. 42

**PROJETTO engineering s.r.l.**  
società d'ingegneria

**RELAZIONE STRUTTURE**

Direttore Tecnico: ING. LEONARDO FILOTICO  
Cap. Soc. 119.000,00 € Codice Fiscale: 02658050733  
Partita Iva : 02658050733  
Sede Legale: Via dei Mille 5, 74024 Manduria - Taranto  
Sede Operativa: Z.I. Lotto 31, 74020 San Marzano di San Giuseppe - Taranto  
Tel 099 9574694 fax 099 2222834 mob. 3491735914



Progetto dell'impianto eolico denominato "Foggia" della potenza complessiva di 79,20 MW da realizzarsi nel Comune di Manfredonia (FG).

**Elemento: 143 - Palo singolo**

$N_q = 34.482$ ,  $\sigma_{\text{punta}} = 2.950$ ,  $\sigma = 29.1$ ,  $N_c = 60.154$ ,  $c_{\text{punta}} = 0.000$

Port. lat. = 454381.0 daN, Port. punta = 798889.3 daN, P.P.Palo = 58904.9 daN

Cmb.	Tipo	Palo	coord.X	coord.Y	N	N lim	Ver.N	Stato
n.		n.	cm	cm	daN	daN		
001	SLU STR	1	0.000	0.000	-72410.0	-521615.0	0.139	Ok
002	SLU STR	1	0.000	0.000	-72460.0	-521615.0	0.139	Ok
003	SLU STR	1	0.000	0.000	-55700.0	-521615.0	0.107	Ok
004	SLU STR	1	0.000	0.000	-55750.0	-521615.0	0.107	Ok
005	SLU STR	1	0.000	0.000	-72410.0	-521615.0	0.139	Ok
006	SLU STR	1	0.000	0.000	-72460.0	-521615.0	0.139	Ok
007	SLU STR	1	0.000	0.000	-55700.0	-521615.0	0.107	Ok
008	SLU STR	1	0.000	0.000	-55750.0	-521615.0	0.107	Ok
009	SLU STR	1	0.000	0.000	-72410.0	-521615.0	0.139	Ok
010	SLU STR	1	0.000	0.000	-72460.0	-521615.0	0.139	Ok
011	SLU STR	1	0.000	0.000	-55700.0	-521615.0	0.107	Ok
012	SLU STR	1	0.000	0.000	-55750.0	-521615.0	0.107	Ok
013	SLU STR	1	0.000	0.000	-72410.0	-521615.0	0.139	Ok
014	SLU STR	1	0.000	0.000	-72460.0	-521615.0	0.139	Ok
015	SLU STR	1	0.000	0.000	-55700.0	-521615.0	0.107	Ok
016	SLU STR	1	0.000	0.000	-55750.0	-521615.0	0.107	Ok
017	SLU STR	1	0.000	0.000	-72410.0	-521615.0	0.139	Ok
018	SLU STR	1	0.000	0.000	-72460.0	-521615.0	0.139	Ok

Progetto dell'impianto eolico denominato "Foggia" della potenza complessiva di 79,20 MW da realizzarsi nel Comune di Manfredonia (FG).

019	SLU STR	1	0.000	0.000	-55700.0	-521615.0	0.107	Ok
020	SLU STR	1	0.000	0.000	-55750.0	-521615.0	0.107	Ok
021	SLU STR	1	0.000	0.000	-72410.0	-521615.0	0.139	Ok
022	SLU STR	1	0.000	0.000	-72460.0	-521615.0	0.139	Ok
023	SLU STR	1	0.000	0.000	-55700.0	-521615.0	0.107	Ok
024	SLU STR	1	0.000	0.000	-55750.0	-521615.0	0.107	Ok
025	SLU STR	1	0.000	0.000	-72410.0	-521615.0	0.139	Ok
026	SLU STR	1	0.000	0.000	-72460.0	-521615.0	0.139	Ok
027	SLU STR	1	0.000	0.000	-55700.0	-521615.0	0.107	Ok
028	SLU STR	1	0.000	0.000	-55750.0	-521615.0	0.107	Ok
029	SLU STR	1	0.000	0.000	-72410.0	-521615.0	0.139	Ok
030	SLU STR	1	0.000	0.000	-72460.0	-521615.0	0.139	Ok
031	SLU STR	1	0.000	0.000	-55700.0	-521615.0	0.107	Ok
032	SLU STR	1	0.000	0.000	-55750.0	-521615.0	0.107	Ok
033	SLU STR	1	0.000	0.000	-72410.0	-521615.0	0.139	Ok
034	SLU STR	1	0.000	0.000	-72460.0	-521615.0	0.139	Ok
035	SLU STR	1	0.000	0.000	-55700.0	-521615.0	0.107	Ok
036	SLU STR	1	0.000	0.000	-55750.0	-521615.0	0.107	Ok
037	SLU STR	1	0.000	0.000	-72410.0	-521615.0	0.139	Ok
038	SLU STR	1	0.000	0.000	-72460.0	-521615.0	0.139	Ok
039	SLU STR	1	0.000	0.000	-55700.0	-521615.0	0.107	Ok
040	SLU STR	1	0.000	0.000	-55750.0	-521615.0	0.107	Ok
041	SLU STR	1	0.000	0.000	-72410.0	-521615.0	0.139	Ok

1023

Progetto dell'impianto eolico denominato "Foggia" della potenza complessiva di 79,20 MW da realizzarsi nel Comune di Manfredonia (FG).

042	SLU STR	1	0.000	0.000	-72460.0	-521615.0	0.139	Ok
043	SLU STR	1	0.000	0.000	-55700.0	-521615.0	0.107	Ok
044	SLU STR	1	0.000	0.000	-55750.0	-521615.0	0.107	Ok
045	SLV A1 sism.	1	0.000	0.000	-50060.0	-521615.0	0.096	Ok
046	SLV A1 sism.	1	0.000	0.000	-50070.0	-521615.0	0.096	Ok
047	SLV A1 sism.	1	0.000	0.000	-61390.0	-521615.0	0.118	Ok
048	SLV A1 sism.	1	0.000	0.000	-61390.0	-521615.0	0.118	Ok
049	SLV A1 sism.	1	0.000	0.000	-50060.0	-521615.0	0.096	Ok
050	SLV A1 sism.	1	0.000	0.000	-50070.0	-521615.0	0.096	Ok
051	SLV A1 sism.	1	0.000	0.000	-61390.0	-521615.0	0.118	Ok
052	SLV A1 sism.	1	0.000	0.000	-61390.0	-521615.0	0.118	Ok
053	SLV A1 sism.	1	0.000	0.000	-50060.0	-521615.0	0.096	Ok
054	SLV A1 sism.	1	0.000	0.000	-50070.0	-521615.0	0.096	Ok
055	SLV A1 sism.	1	0.000	0.000	-61390.0	-521615.0	0.118	Ok
056	SLV A1 sism.	1	0.000	0.000	-61390.0	-521615.0	0.118	Ok
057	SLV A1 sism.	1	0.000	0.000	-50060.0	-521615.0	0.096	Ok
058	SLV A1 sism.	1	0.000	0.000	-50070.0	-521615.0	0.096	Ok
059	SLV A1 sism.	1	0.000	0.000	-61390.0	-521615.0	0.118	Ok
060	SLV A1 sism.	1	0.000	0.000	-61390.0	-521615.0	0.118	Ok
061	SLV A1 sism.	1	0.000	0.000	-54030.0	-521615.0	0.104	Ok
062	SLV A1 sism.	1	0.000	0.000	-54030.0	-521615.0	0.104	Ok
063	SLV A1 sism.	1	0.000	0.000	-57420.0	-521615.0	0.110	Ok
064	SLV A1 sism.	1	0.000	0.000	-57430.0	-521615.0	0.110	Ok

1024

**PROJETTO engineering s.r.l.**  
società d'ingegneria

**RELAZIONE STRUTTURE**

Direttore Tecnico: ING. LEONARDO FILOTICO  
Cap. Soc. 119.000,00 € Codice Fiscale: 02658050733  
Partita Iva : 02658050733  
Sede Legale: Via dei Mille 5, 74024 Manduria - Taranto  
Sede Operativa: Z.I. Lotto 31, 74020 San Marzano di San Giuseppe - Taranto  
Tel 099 9574694 fax 099 2222834 mob. 3491735914



Progetto dell'impianto eolico denominato "Foggia" della potenza complessiva di 79,20 MW da realizzarsi nel Comune di Manfredonia (FG).

065	SLV A1 sism.	1	0.000	0.000	-54030.0	-521615.0	0.104	Ok
066	SLV A1 sism.	1	0.000	0.000	-54030.0	-521615.0	0.104	Ok
067	SLV A1 sism.	1	0.000	0.000	-57420.0	-521615.0	0.110	Ok
068	SLV A1 sism.	1	0.000	0.000	-57430.0	-521615.0	0.110	Ok
069	SLV A1 sism.	1	0.000	0.000	-54030.0	-521615.0	0.104	Ok
070	SLV A1 sism.	1	0.000	0.000	-54030.0	-521615.0	0.104	Ok
071	SLV A1 sism.	1	0.000	0.000	-57420.0	-521615.0	0.110	Ok
072	SLV A1 sism.	1	0.000	0.000	-57430.0	-521615.0	0.110	Ok
073	SLV A1 sism.	1	0.000	0.000	-54030.0	-521615.0	0.104	Ok
074	SLV A1 sism.	1	0.000	0.000	-54030.0	-521615.0	0.104	Ok
075	SLV A1 sism.	1	0.000	0.000	-57420.0	-521615.0	0.110	Ok
076	SLV A1 sism.	1	0.000	0.000	-57430.0	-521615.0	0.110	Ok
077	SLD sism.	1	0.000	0.000	-53250.0	-521615.0	0.102	Ok
078	SLD sism.	1	0.000	0.000	-53250.0	-521615.0	0.102	Ok
079	SLD sism.	1	0.000	0.000	-58200.0	-521615.0	0.112	Ok
080	SLD sism.	1	0.000	0.000	-58200.0	-521615.0	0.112	Ok
081	SLD sism.	1	0.000	0.000	-53250.0	-521615.0	0.102	Ok
082	SLD sism.	1	0.000	0.000	-53250.0	-521615.0	0.102	Ok
083	SLD sism.	1	0.000	0.000	-58200.0	-521615.0	0.112	Ok
084	SLD sism.	1	0.000	0.000	-58200.0	-521615.0	0.112	Ok
085	SLD sism.	1	0.000	0.000	-53250.0	-521615.0	0.102	Ok
086	SLD sism.	1	0.000	0.000	-53250.0	-521615.0	0.102	Ok
087	SLD sism.	1	0.000	0.000	-58200.0	-521615.0	0.112	Ok

1025

**PROJETTO engineering s.r.l.**  
società d'ingegneria

**RELAZIONE STRUTTURE**

Direttore Tecnico: ING. LEONARDO FILOTICO  
Cap. Soc. 119.000,00 € Codice Fiscale: 02658050733  
Partita Iva : 02658050733  
Sede Legale: Via dei Mille 5, 74024 Manduria - Taranto  
Sede Operativa: Z.I. Lotto 31, 74020 San Marzano di San Giuseppe - Taranto  
Tel 099 9574694 fax 099 2222834 mob. 3491735914





Progetto dell'impianto eolico denominato "Foggia" della potenza complessiva di 79,20 MW da realizzarsi nel Comune di Manfredonia (FG).

088	SLD sism.	1	0.000	0.000	-58200.0	-521615.0	0.112	Ok
089	SLD sism.	1	0.000	0.000	-53250.0	-521615.0	0.102	Ok
090	SLD sism.	1	0.000	0.000	-53250.0	-521615.0	0.102	Ok
091	SLD sism.	1	0.000	0.000	-58200.0	-521615.0	0.112	Ok
092	SLD sism.	1	0.000	0.000	-58200.0	-521615.0	0.112	Ok
093	SLD sism.	1	0.000	0.000	-54980.0	-521615.0	0.105	Ok
094	SLD sism.	1	0.000	0.000	-54990.0	-521615.0	0.105	Ok
095	SLD sism.	1	0.000	0.000	-56470.0	-521615.0	0.108	Ok
096	SLD sism.	1	0.000	0.000	-56470.0	-521615.0	0.108	Ok
097	SLD sism.	1	0.000	0.000	-54980.0	-521615.0	0.105	Ok
098	SLD sism.	1	0.000	0.000	-54990.0	-521615.0	0.105	Ok
099	SLD sism.	1	0.000	0.000	-56470.0	-521615.0	0.108	Ok
100	SLD sism.	1	0.000	0.000	-56470.0	-521615.0	0.108	Ok
101	SLD sism.	1	0.000	0.000	-54980.0	-521615.0	0.105	Ok
102	SLD sism.	1	0.000	0.000	-54980.0	-521615.0	0.105	Ok
103	SLD sism.	1	0.000	0.000	-56470.0	-521615.0	0.108	Ok
104	SLD sism.	1	0.000	0.000	-56470.0	-521615.0	0.108	Ok
105	SLD sism.	1	0.000	0.000	-54980.0	-521615.0	0.105	Ok
106	SLD sism.	1	0.000	0.000	-54980.0	-521615.0	0.105	Ok
107	SLD sism.	1	0.000	0.000	-56470.0	-521615.0	0.108	Ok
108	SLD sism.	1	0.000	0.000	-56470.0	-521615.0	0.108	Ok

1026

Situazione più gravosa in cmb n. 2

**PROJETTO engineering s.r.l.**  
società d'ingegneria

**RELAZIONE STRUTTURE**

Direttore Tecnico: ING. LEONARDO FILOTICO  
Cap. Soc. 119.000,00 € Codice Fiscale: 02658050733  
Partita Iva : 02658050733  
Sede Legale: Via dei Mille 5, 74024 Manduria - Taranto  
Sede Operativa: Z.I. Lotto 31, 74020 San Marzano di San Giuseppe - Taranto  
Tel 099 9574694 fax 099 2222834 mob. 3491735914



**Elemento: 155 - Palo singolo**

$N_q = 34.482$ ,  $\square_{\text{punta}} = 2.950$ ,  $\square = 29.1$ ,  $N_c = 60.154$ ,  $c_{\text{punta}} = 0.000$

Port. lat. = 454381.0 daN, Port. punta = 798889.3 daN, P.P.Palo = 58904.9 daN

Cmb.	Tipo	Palo	coord.X	coord.Y	N	N lim	Ver.N	Stato
n.		n.	cm	cm	daN	daN		
001	SLU STR	1	0.000	0.000	-72390.0	-521615.0	0.139	Ok
002	SLU STR	1	0.000	0.000	-72430.0	-521615.0	0.139	Ok
003	SLU STR	1	0.000	0.000	-55680.0	-521615.0	0.107	Ok
004	SLU STR	1	0.000	0.000	-55730.0	-521615.0	0.107	Ok
005	SLU STR	1	0.000	0.000	-72260.0	-521615.0	0.139	Ok
006	SLU STR	1	0.000	0.000	-72310.0	-521615.0	0.139	Ok
007	SLU STR	1	0.000	0.000	-55550.0	-521615.0	0.106	Ok
008	SLU STR	1	0.000	0.000	-55600.0	-521615.0	0.107	Ok
009	SLU STR	1	0.000	0.000	-72170.0	-521615.0	0.138	Ok
010	SLU STR	1	0.000	0.000	-72220.0	-521615.0	0.138	Ok
011	SLU STR	1	0.000	0.000	-55470.0	-521615.0	0.106	Ok
012	SLU STR	1	0.000	0.000	-55510.0	-521615.0	0.106	Ok
013	SLU STR	1	0.000	0.000	-71970.0	-521615.0	0.138	Ok
014	SLU STR	1	0.000	0.000	-72010.0	-521615.0	0.138	Ok
015	SLU STR	1	0.000	0.000	-55260.0	-521615.0	0.106	Ok
016	SLU STR	1	0.000	0.000	-55310.0	-521615.0	0.106	Ok
017	SLU STR	1	0.000	0.000	-71690.0	-521615.0	0.137	Ok

Progetto dell'impianto eolico denominato "Foggia" della potenza complessiva di 79,20 MW da realizzarsi nel Comune di Manfredonia (FG).

018	SLU STR	1	0.000	0.000	-71730.0	-521615.0	0.138	Ok
019	SLU STR	1	0.000	0.000	-54980.0	-521615.0	0.105	Ok
020	SLU STR	1	0.000	0.000	-55030.0	-521615.0	0.105	Ok
021	SLU STR	1	0.000	0.000	-71430.0	-521615.0	0.137	Ok
022	SLU STR	1	0.000	0.000	-71470.0	-521615.0	0.137	Ok
023	SLU STR	1	0.000	0.000	-54720.0	-521615.0	0.105	Ok
024	SLU STR	1	0.000	0.000	-54770.0	-521615.0	0.105	Ok
025	SLU STR	1	0.000	0.000	-70790.0	-521615.0	0.136	Ok
026	SLU STR	1	0.000	0.000	-70830.0	-521615.0	0.136	Ok
027	SLU STR	1	0.000	0.000	-54080.0	-521615.0	0.104	Ok
028	SLU STR	1	0.000	0.000	-54130.0	-521615.0	0.104	Ok
029	SLU STR	1	0.000	0.000	-70750.0	-521615.0	0.136	Ok
030	SLU STR	1	0.000	0.000	-70790.0	-521615.0	0.136	Ok
031	SLU STR	1	0.000	0.000	-54040.0	-521615.0	0.104	Ok
032	SLU STR	1	0.000	0.000	-54090.0	-521615.0	0.104	Ok
033	SLU STR	1	0.000	0.000	-69650.0	-521615.0	0.134	Ok
034	SLU STR	1	0.000	0.000	-69700.0	-521615.0	0.134	Ok
035	SLU STR	1	0.000	0.000	-52950.0	-521615.0	0.102	Ok
036	SLU STR	1	0.000	0.000	-52990.0	-521615.0	0.102	Ok
037	SLU STR	1	0.000	0.000	-70070.0	-521615.0	0.134	Ok
038	SLU STR	1	0.000	0.000	-70110.0	-521615.0	0.134	Ok
039	SLU STR	1	0.000	0.000	-53360.0	-521615.0	0.102	Ok
040	SLU STR	1	0.000	0.000	-53410.0	-521615.0	0.102	Ok

1028

**PROJETTO engineering s.r.l.**  
società d'ingegneria

**RELAZIONE STRUTTURE**

Direttore Tecnico: ING. LEONARDO FILOTICO  
Cap. Soc. 119.000,00 € Codice Fiscale: 02658050733  
Partita Iva : 02658050733  
Sede Legale: Via dei Mille 5, 74024 Manduria - Taranto  
Sede Operativa: Z.I. Lotto 31, 74020 San Marzano di San Giuseppe - Taranto  
Tel 099 9574694 fax 099 2222834 mob. 3491735914



SR EN ISO 9001:2015  
Certificate No. Q204



SR EN ISO 14001:2015  
Certificate No. E145



SR EN ISO 45001:2018  
Certificate No. OH597

Progetto dell'impianto eolico denominato "Foggia" della potenza complessiva di 79,20 MW da realizzarsi nel Comune di Manfredonia (FG).

041	SLU STR	1	0.000	0.000	-68520.0	-521615.0	0.131	Ok
042	SLU STR	1	0.000	0.000	-68560.0	-521615.0	0.131	Ok
043	SLU STR	1	0.000	0.000	-51810.0	-521615.0	0.099	Ok
044	SLU STR	1	0.000	0.000	-51860.0	-521615.0	0.099	Ok
045	SLV A1 sism.	1	0.000	0.000	-49900.0	-521615.0	0.096	Ok
046	SLV A1 sism.	1	0.000	0.000	-51630.0	-521615.0	0.099	Ok
047	SLV A1 sism.	1	0.000	0.000	-59780.0	-521615.0	0.115	Ok
048	SLV A1 sism.	1	0.000	0.000	-61510.0	-521615.0	0.118	Ok
049	SLV A1 sism.	1	0.000	0.000	-49900.0	-521615.0	0.096	Ok
050	SLV A1 sism.	1	0.000	0.000	-51630.0	-521615.0	0.099	Ok
051	SLV A1 sism.	1	0.000	0.000	-59780.0	-521615.0	0.115	Ok
052	SLV A1 sism.	1	0.000	0.000	-61510.0	-521615.0	0.118	Ok
053	SLV A1 sism.	1	0.000	0.000	-49900.0	-521615.0	0.096	Ok
054	SLV A1 sism.	1	0.000	0.000	-51630.0	-521615.0	0.099	Ok
055	SLV A1 sism.	1	0.000	0.000	-59780.0	-521615.0	0.115	Ok
056	SLV A1 sism.	1	0.000	0.000	-61510.0	-521615.0	0.118	Ok
057	SLV A1 sism.	1	0.000	0.000	-49900.0	-521615.0	0.096	Ok
058	SLV A1 sism.	1	0.000	0.000	-51630.0	-521615.0	0.099	Ok
059	SLV A1 sism.	1	0.000	0.000	-59780.0	-521615.0	0.115	Ok
060	SLV A1 sism.	1	0.000	0.000	-61510.0	-521615.0	0.118	Ok
061	SLV A1 sism.	1	0.000	0.000	-51350.0	-521615.0	0.098	Ok
062	SLV A1 sism.	1	0.000	0.000	-57110.0	-521615.0	0.109	Ok
063	SLV A1 sism.	1	0.000	0.000	-54310.0	-521615.0	0.104	Ok

1029

**PROJETTO engineering s.r.l.**  
società d'ingegneria

**RELAZIONE STRUTTURE**

Direttore Tecnico: ING. LEONARDO FILOTICO  
Cap. Soc. 119.000,00 € Codice Fiscale: 02658050733  
Partita Iva : 02658050733  
Sede Legale: Via dei Mille 5, 74024 Manduria - Taranto  
Sede Operativa: Z.I. Lotto 31, 74020 San Marzano di San Giuseppe - Taranto  
Tel 099 9574694 fax 099 2222834 mob. 3491735914



Progetto dell'impianto eolico denominato "Foggia" della potenza complessiva di 79,20 MW da realizzarsi nel Comune di Manfredonia (FG).

064	SLV A1 sism.	1	0.000	0.000	-60070.0	-521615.0	0.115	Ok
065	SLV A1 sism.	1	0.000	0.000	-51350.0	-521615.0	0.098	Ok
066	SLV A1 sism.	1	0.000	0.000	-57110.0	-521615.0	0.109	Ok
067	SLV A1 sism.	1	0.000	0.000	-54310.0	-521615.0	0.104	Ok
068	SLV A1 sism.	1	0.000	0.000	-60070.0	-521615.0	0.115	Ok
069	SLV A1 sism.	1	0.000	0.000	-51350.0	-521615.0	0.098	Ok
070	SLV A1 sism.	1	0.000	0.000	-57110.0	-521615.0	0.109	Ok
071	SLV A1 sism.	1	0.000	0.000	-54310.0	-521615.0	0.104	Ok
072	SLV A1 sism.	1	0.000	0.000	-60070.0	-521615.0	0.115	Ok
073	SLV A1 sism.	1	0.000	0.000	-51350.0	-521615.0	0.098	Ok
074	SLV A1 sism.	1	0.000	0.000	-57110.0	-521615.0	0.109	Ok
075	SLV A1 sism.	1	0.000	0.000	-54310.0	-521615.0	0.104	Ok
076	SLV A1 sism.	1	0.000	0.000	-60070.0	-521615.0	0.115	Ok
077	SLD sism.	1	0.000	0.000	-53170.0	-521615.0	0.102	Ok
078	SLD sism.	1	0.000	0.000	-53930.0	-521615.0	0.103	Ok
079	SLD sism.	1	0.000	0.000	-57490.0	-521615.0	0.110	Ok
080	SLD sism.	1	0.000	0.000	-58250.0	-521615.0	0.112	Ok
081	SLD sism.	1	0.000	0.000	-53170.0	-521615.0	0.102	Ok
082	SLD sism.	1	0.000	0.000	-53930.0	-521615.0	0.103	Ok
083	SLD sism.	1	0.000	0.000	-57490.0	-521615.0	0.110	Ok
084	SLD sism.	1	0.000	0.000	-58250.0	-521615.0	0.112	Ok
085	SLD sism.	1	0.000	0.000	-53170.0	-521615.0	0.102	Ok
086	SLD sism.	1	0.000	0.000	-53930.0	-521615.0	0.103	Ok

1030

**PROJETTO engineering s.r.l.**  
società d'ingegneria

**RELAZIONE STRUTTURE**

Direttore Tecnico: ING. LEONARDO FILOTICO  
Cap. Soc. 119.000,00 € Codice Fiscale: 02658050733  
Partita Iva : 02658050733  
Sede Legale: Via dei Mille 5, 74024 Manduria - Taranto  
Sede Operativa: Z.I. Lotto 31, 74020 San Marzano di San Giuseppe - Taranto  
Tel 099 9574694 fax 099 2222834 mob. 3491735914



Progetto dell'impianto eolico denominato "Foggia" della potenza complessiva di 79,20 MW da realizzarsi nel Comune di Manfredonia (FG).

087	SLD sism.	1	0.000	0.000	-57490.0	-521615.0	0.110	Ok
088	SLD sism.	1	0.000	0.000	-58250.0	-521615.0	0.112	Ok
089	SLD sism.	1	0.000	0.000	-53170.0	-521615.0	0.102	Ok
090	SLD sism.	1	0.000	0.000	-53930.0	-521615.0	0.103	Ok
091	SLD sism.	1	0.000	0.000	-57490.0	-521615.0	0.110	Ok
092	SLD sism.	1	0.000	0.000	-58250.0	-521615.0	0.112	Ok
093	SLD sism.	1	0.000	0.000	-53800.0	-521615.0	0.103	Ok
094	SLD sism.	1	0.000	0.000	-56320.0	-521615.0	0.108	Ok
095	SLD sism.	1	0.000	0.000	-55100.0	-521615.0	0.106	Ok
096	SLD sism.	1	0.000	0.000	-57620.0	-521615.0	0.110	Ok
097	SLD sism.	1	0.000	0.000	-53800.0	-521615.0	0.103	Ok
098	SLD sism.	1	0.000	0.000	-56320.0	-521615.0	0.108	Ok
099	SLD sism.	1	0.000	0.000	-55100.0	-521615.0	0.106	Ok
100	SLD sism.	1	0.000	0.000	-57620.0	-521615.0	0.110	Ok
101	SLD sism.	1	0.000	0.000	-53800.0	-521615.0	0.103	Ok
102	SLD sism.	1	0.000	0.000	-56320.0	-521615.0	0.108	Ok
103	SLD sism.	1	0.000	0.000	-55100.0	-521615.0	0.106	Ok
104	SLD sism.	1	0.000	0.000	-57620.0	-521615.0	0.110	Ok
105	SLD sism.	1	0.000	0.000	-53800.0	-521615.0	0.103	Ok
106	SLD sism.	1	0.000	0.000	-56320.0	-521615.0	0.108	Ok
107	SLD sism.	1	0.000	0.000	-55100.0	-521615.0	0.106	Ok
108	SLD sism.	1	0.000	0.000	-57620.0	-521615.0	0.110	Ok

1031

Situazione più gravosa in cmb n. 2

**PROJETTO engineering s.r.l.**  
società d'ingegneria

**RELAZIONE STRUTTURE**

Direttore Tecnico: ING. LEONARDO FILOTICO  
Cap. Soc. 119.000,00 € Codice Fiscale: 02658050733  
Partita Iva : 02658050733  
Sede Legale: Via dei Mille 5, 74024 Manduria - Taranto  
Sede Operativa: Z.I. Lotto 31, 74020 San Marzano di San Giuseppe - Taranto  
Tel 099 9574694 fax 099 2222834 mob. 3491735914



**Elemento: 167 - Palo singolo**

$N_q = 34.482$ ,  $\sigma_{\text{punta}} = 2.950$ ,  $\sigma = 29.1$ ,  $N_c = 60.154$ ,  $c_{\text{punta}} = 0.000$

Port. lat. = 454381.0 daN, Port. punta = 798889.3 daN, P.P.Palo = 58904.9 daN

1032

Cmb.	Tipo	Palo	coord.X	coord.Y	N	N lim	Ver.N	Stato
n.		n.	cm	cm	daN	daN		
001	SLU STR	1	0.000	0.000	-72390.0	-521615.0	0.139	Ok
002	SLU STR	1	0.000	0.000	-72430.0	-521615.0	0.139	Ok
003	SLU STR	1	0.000	0.000	-55680.0	-521615.0	0.107	Ok
004	SLU STR	1	0.000	0.000	-55730.0	-521615.0	0.107	Ok
005	SLU STR	1	0.000	0.000	-72170.0	-521615.0	0.138	Ok
006	SLU STR	1	0.000	0.000	-72210.0	-521615.0	0.138	Ok
007	SLU STR	1	0.000	0.000	-55460.0	-521615.0	0.106	Ok
008	SLU STR	1	0.000	0.000	-55510.0	-521615.0	0.106	Ok
009	SLU STR	1	0.000	0.000	-72020.0	-521615.0	0.138	Ok
010	SLU STR	1	0.000	0.000	-72070.0	-521615.0	0.138	Ok
011	SLU STR	1	0.000	0.000	-55310.0	-521615.0	0.106	Ok
012	SLU STR	1	0.000	0.000	-55360.0	-521615.0	0.106	Ok
013	SLU STR	1	0.000	0.000	-71670.0	-521615.0	0.137	Ok
014	SLU STR	1	0.000	0.000	-71710.0	-521615.0	0.137	Ok
015	SLU STR	1	0.000	0.000	-54960.0	-521615.0	0.105	Ok
016	SLU STR	1	0.000	0.000	-55010.0	-521615.0	0.105	Ok

Progetto dell'impianto eolico denominato "Foggia" della potenza complessiva di 79,20 MW da realizzarsi nel Comune di Manfredonia (FG).

017	SLU STR	1	0.000	0.000	-71190.0	-521615.0	0.136	Ok
018	SLU STR	1	0.000	0.000	-71230.0	-521615.0	0.137	Ok
019	SLU STR	1	0.000	0.000	-54480.0	-521615.0	0.104	Ok
020	SLU STR	1	0.000	0.000	-54530.0	-521615.0	0.105	Ok
021	SLU STR	1	0.000	0.000	-70740.0	-521615.0	0.136	Ok
022	SLU STR	1	0.000	0.000	-70790.0	-521615.0	0.136	Ok
023	SLU STR	1	0.000	0.000	-54040.0	-521615.0	0.104	Ok
024	SLU STR	1	0.000	0.000	-54080.0	-521615.0	0.104	Ok
025	SLU STR	1	0.000	0.000	-69640.0	-521615.0	0.134	Ok
026	SLU STR	1	0.000	0.000	-69690.0	-521615.0	0.134	Ok
027	SLU STR	1	0.000	0.000	-52940.0	-521615.0	0.101	Ok
028	SLU STR	1	0.000	0.000	-52980.0	-521615.0	0.102	Ok
029	SLU STR	1	0.000	0.000	-69570.0	-521615.0	0.133	Ok
030	SLU STR	1	0.000	0.000	-69620.0	-521615.0	0.133	Ok
031	SLU STR	1	0.000	0.000	-52870.0	-521615.0	0.101	Ok
032	SLU STR	1	0.000	0.000	-52910.0	-521615.0	0.101	Ok
033	SLU STR	1	0.000	0.000	-67690.0	-521615.0	0.130	Ok
034	SLU STR	1	0.000	0.000	-67740.0	-521615.0	0.130	Ok
035	SLU STR	1	0.000	0.000	-50990.0	-521615.0	0.098	Ok
036	SLU STR	1	0.000	0.000	-51030.0	-521615.0	0.098	Ok
037	SLU STR	1	0.000	0.000	-68410.0	-521615.0	0.131	Ok
038	SLU STR	1	0.000	0.000	-68450.0	-521615.0	0.131	Ok
039	SLU STR	1	0.000	0.000	-51700.0	-521615.0	0.099	Ok

1033

**PROJETTO engineering s.r.l.**  
società d'ingegneria

**RELAZIONE STRUTTURE**

Direttore Tecnico: ING. LEONARDO FILOTICO  
Cap. Soc. 119.000,00 € Codice Fiscale: 02658050733  
Partita Iva : 02658050733  
Sede Legale: Via dei Mille 5, 74024 Manduria - Taranto  
Sede Operativa: Z.I. Lotto 31, 74020 San Marzano di San Giuseppe - Taranto  
Tel 099 9574694 fax 099 2222834 mob. 3491735914





Progetto dell'impianto eolico denominato "Foggia" della potenza complessiva di 79,20 MW da realizzarsi nel Comune di Manfredonia (FG).

040	SLU STR	1	0.000	0.000	-51750.0	-521615.0	0.099	Ok
041	SLU STR	1	0.000	0.000	-65750.0	-521615.0	0.126	Ok
042	SLU STR	1	0.000	0.000	-65800.0	-521615.0	0.126	Ok
043	SLU STR	1	0.000	0.000	-49050.0	-521615.0	0.094	Ok
044	SLU STR	1	0.000	0.000	-49090.0	-521615.0	0.094	Ok
045	SLV A1 sism.	1	0.000	0.000	-51350.0	-521615.0	0.098	Ok
046	SLV A1 sism.	1	0.000	0.000	-54310.0	-521615.0	0.104	Ok
047	SLV A1 sism.	1	0.000	0.000	-57110.0	-521615.0	0.109	Ok
048	SLV A1 sism.	1	0.000	0.000	-60070.0	-521615.0	0.115	Ok
049	SLV A1 sism.	1	0.000	0.000	-51350.0	-521615.0	0.098	Ok
050	SLV A1 sism.	1	0.000	0.000	-54310.0	-521615.0	0.104	Ok
051	SLV A1 sism.	1	0.000	0.000	-57110.0	-521615.0	0.109	Ok
052	SLV A1 sism.	1	0.000	0.000	-60070.0	-521615.0	0.115	Ok
053	SLV A1 sism.	1	0.000	0.000	-51350.0	-521615.0	0.098	Ok
054	SLV A1 sism.	1	0.000	0.000	-54310.0	-521615.0	0.104	Ok
055	SLV A1 sism.	1	0.000	0.000	-57110.0	-521615.0	0.109	Ok
056	SLV A1 sism.	1	0.000	0.000	-60070.0	-521615.0	0.115	Ok
057	SLV A1 sism.	1	0.000	0.000	-51350.0	-521615.0	0.098	Ok
058	SLV A1 sism.	1	0.000	0.000	-54310.0	-521615.0	0.104	Ok
059	SLV A1 sism.	1	0.000	0.000	-57110.0	-521615.0	0.109	Ok
060	SLV A1 sism.	1	0.000	0.000	-60070.0	-521615.0	0.115	Ok
061	SLV A1 sism.	1	0.000	0.000	-49900.0	-521615.0	0.096	Ok
062	SLV A1 sism.	1	0.000	0.000	-59780.0	-521615.0	0.115	Ok

1034

Progetto dell'impianto eolico denominato "Foggia" della potenza complessiva di 79,20 MW da realizzarsi nel Comune di Manfredonia (FG).

063	SLV A1 sism.	1	0.000	0.000	-51630.0	-521615.0	0.099	Ok
064	SLV A1 sism.	1	0.000	0.000	-61510.0	-521615.0	0.118	Ok
065	SLV A1 sism.	1	0.000	0.000	-49900.0	-521615.0	0.096	Ok
066	SLV A1 sism.	1	0.000	0.000	-59780.0	-521615.0	0.115	Ok
067	SLV A1 sism.	1	0.000	0.000	-51630.0	-521615.0	0.099	Ok
068	SLV A1 sism.	1	0.000	0.000	-61510.0	-521615.0	0.118	Ok
069	SLV A1 sism.	1	0.000	0.000	-49900.0	-521615.0	0.096	Ok
070	SLV A1 sism.	1	0.000	0.000	-59780.0	-521615.0	0.115	Ok
071	SLV A1 sism.	1	0.000	0.000	-51630.0	-521615.0	0.099	Ok
072	SLV A1 sism.	1	0.000	0.000	-61510.0	-521615.0	0.118	Ok
073	SLV A1 sism.	1	0.000	0.000	-49900.0	-521615.0	0.096	Ok
074	SLV A1 sism.	1	0.000	0.000	-59780.0	-521615.0	0.115	Ok
075	SLV A1 sism.	1	0.000	0.000	-51630.0	-521615.0	0.099	Ok
076	SLV A1 sism.	1	0.000	0.000	-61510.0	-521615.0	0.118	Ok
077	SLD sism.	1	0.000	0.000	-53800.0	-521615.0	0.103	Ok
078	SLD sism.	1	0.000	0.000	-55100.0	-521615.0	0.106	Ok
079	SLD sism.	1	0.000	0.000	-56320.0	-521615.0	0.108	Ok
080	SLD sism.	1	0.000	0.000	-57620.0	-521615.0	0.110	Ok
081	SLD sism.	1	0.000	0.000	-53800.0	-521615.0	0.103	Ok
082	SLD sism.	1	0.000	0.000	-55100.0	-521615.0	0.106	Ok
083	SLD sism.	1	0.000	0.000	-56320.0	-521615.0	0.108	Ok
084	SLD sism.	1	0.000	0.000	-57620.0	-521615.0	0.110	Ok
085	SLD sism.	1	0.000	0.000	-53800.0	-521615.0	0.103	Ok

1035

**PROJETTO engineering s.r.l.**  
società d'ingegneria

**RELAZIONE STRUTTURE**

Direttore Tecnico: ING. LEONARDO FILOTICO  
Cap. Soc. 119.000,00 € Codice Fiscale: 02658050733  
Partita Iva : 02658050733  
Sede Legale: Via dei Mille 5, 74024 Manduria - Taranto  
Sede Operativa: Z.I. Lotto 31, 74020 San Marzano di San Giuseppe - Taranto  
Tel 099 9574694 fax 099 2222834 mob. 3491735914



Progetto dell'impianto eolico denominato "Foggia" della potenza complessiva di 79,20 MW da realizzarsi nel Comune di Manfredonia (FG).

086	SLD sism.	1	0.000	0.000	-55100.0	-521615.0	0.106	Ok
087	SLD sism.	1	0.000	0.000	-56320.0	-521615.0	0.108	Ok
088	SLD sism.	1	0.000	0.000	-57620.0	-521615.0	0.110	Ok
089	SLD sism.	1	0.000	0.000	-53800.0	-521615.0	0.103	Ok
090	SLD sism.	1	0.000	0.000	-55100.0	-521615.0	0.106	Ok
091	SLD sism.	1	0.000	0.000	-56320.0	-521615.0	0.108	Ok
092	SLD sism.	1	0.000	0.000	-57620.0	-521615.0	0.110	Ok
093	SLD sism.	1	0.000	0.000	-53170.0	-521615.0	0.102	Ok
094	SLD sism.	1	0.000	0.000	-57490.0	-521615.0	0.110	Ok
095	SLD sism.	1	0.000	0.000	-53930.0	-521615.0	0.103	Ok
096	SLD sism.	1	0.000	0.000	-58250.0	-521615.0	0.112	Ok
097	SLD sism.	1	0.000	0.000	-53170.0	-521615.0	0.102	Ok
098	SLD sism.	1	0.000	0.000	-57490.0	-521615.0	0.110	Ok
099	SLD sism.	1	0.000	0.000	-53930.0	-521615.0	0.103	Ok
100	SLD sism.	1	0.000	0.000	-58250.0	-521615.0	0.112	Ok
101	SLD sism.	1	0.000	0.000	-53170.0	-521615.0	0.102	Ok
102	SLD sism.	1	0.000	0.000	-57490.0	-521615.0	0.110	Ok
103	SLD sism.	1	0.000	0.000	-53930.0	-521615.0	0.103	Ok
104	SLD sism.	1	0.000	0.000	-58250.0	-521615.0	0.112	Ok
105	SLD sism.	1	0.000	0.000	-53170.0	-521615.0	0.102	Ok
106	SLD sism.	1	0.000	0.000	-57490.0	-521615.0	0.110	Ok
107	SLD sism.	1	0.000	0.000	-53930.0	-521615.0	0.103	Ok
108	SLD sism.	1	0.000	0.000	-58250.0	-521615.0	0.112	Ok

1036

Situazione più gravosa in cmb n. 2

**Elemento: 179 - Palo singolo**

1037

$N_q = 34.482$ ,  $\square_{\text{punta}} = 2.950$ ,  $\square = 29.1$ ,  $N_c = 60.154$ ,  $c_{\text{punta}} = 0.000$

Port. lat. = 454381.0 daN, Port. punta = 798889.3 daN, P.P.Palo = 58904.9 daN

Cmb.	Tipo	Palo	coord.X	coord.Y	N	N lim	Ver.N	Stato
n.		n.	cm	cm	daN	daN		
001	SLU STR	1	0.000	0.000	-72410.0	-521615.0	0.139	Ok
002	SLU STR	1	0.000	0.000	-72460.0	-521615.0	0.139	Ok
003	SLU STR	1	0.000	0.000	-55700.0	-521615.0	0.107	Ok
004	SLU STR	1	0.000	0.000	-55750.0	-521615.0	0.107	Ok
005	SLU STR	1	0.000	0.000	-72160.0	-521615.0	0.138	Ok
006	SLU STR	1	0.000	0.000	-72200.0	-521615.0	0.138	Ok
007	SLU STR	1	0.000	0.000	-55450.0	-521615.0	0.106	Ok
008	SLU STR	1	0.000	0.000	-55490.0	-521615.0	0.106	Ok
009	SLU STR	1	0.000	0.000	-71990.0	-521615.0	0.138	Ok
010	SLU STR	1	0.000	0.000	-72040.0	-521615.0	0.138	Ok
011	SLU STR	1	0.000	0.000	-55280.0	-521615.0	0.106	Ok
012	SLU STR	1	0.000	0.000	-55320.0	-521615.0	0.106	Ok
013	SLU STR	1	0.000	0.000	-71590.0	-521615.0	0.137	Ok
014	SLU STR	1	0.000	0.000	-71630.0	-521615.0	0.137	Ok
015	SLU STR	1	0.000	0.000	-54880.0	-521615.0	0.105	Ok

Progetto dell'impianto eolico denominato "Foggia" della potenza complessiva di 79,20 MW da realizzarsi nel Comune di Manfredonia (FG).

016	SLU STR	1	0.000	0.000	-54920.0	-521615.0	0.105	Ok
017	SLU STR	1	0.000	0.000	-71040.0	-521615.0	0.136	Ok
018	SLU STR	1	0.000	0.000	-71080.0	-521615.0	0.136	Ok
019	SLU STR	1	0.000	0.000	-54330.0	-521615.0	0.104	Ok
020	SLU STR	1	0.000	0.000	-54370.0	-521615.0	0.104	Ok
021	SLU STR	1	0.000	0.000	-70530.0	-521615.0	0.135	Ok
022	SLU STR	1	0.000	0.000	-70570.0	-521615.0	0.135	Ok
023	SLU STR	1	0.000	0.000	-53810.0	-521615.0	0.103	Ok
024	SLU STR	1	0.000	0.000	-53860.0	-521615.0	0.103	Ok
025	SLU STR	1	0.000	0.000	-69270.0	-521615.0	0.133	Ok
026	SLU STR	1	0.000	0.000	-69310.0	-521615.0	0.133	Ok
027	SLU STR	1	0.000	0.000	-52560.0	-521615.0	0.101	Ok
028	SLU STR	1	0.000	0.000	-52600.0	-521615.0	0.101	Ok
029	SLU STR	1	0.000	0.000	-69180.0	-521615.0	0.133	Ok
030	SLU STR	1	0.000	0.000	-69230.0	-521615.0	0.133	Ok
031	SLU STR	1	0.000	0.000	-52470.0	-521615.0	0.101	Ok
032	SLU STR	1	0.000	0.000	-52520.0	-521615.0	0.101	Ok
033	SLU STR	1	0.000	0.000	-67030.0	-521615.0	0.129	Ok
034	SLU STR	1	0.000	0.000	-67080.0	-521615.0	0.129	Ok
035	SLU STR	1	0.000	0.000	-50320.0	-521615.0	0.096	Ok
036	SLU STR	1	0.000	0.000	-50360.0	-521615.0	0.097	Ok
037	SLU STR	1	0.000	0.000	-67850.0	-521615.0	0.130	Ok
038	SLU STR	1	0.000	0.000	-67890.0	-521615.0	0.130	Ok

1038

**PROJETTO engineering s.r.l.**  
società d'ingegneria

**RELAZIONE STRUTTURE**

Direttore Tecnico: ING. LEONARDO FILOTICO  
Cap. Soc. 119.000,00 € Codice Fiscale: 02658050733  
Partita Iva : 02658050733  
Sede Legale: Via dei Mille 5, 74024 Manduria - Taranto  
Sede Operativa: Z.I. Lotto 31, 74020 San Marzano di San Giuseppe - Taranto  
Tel 099 9574694 fax 099 2222834 mob. 3491735914



Progetto dell'impianto eolico denominato "Foggia" della potenza complessiva di 79,20 MW da realizzarsi nel Comune di Manfredonia (FG).

039	SLU STR	1	0.000	0.000	-51140.0	-521615.0	0.098	Ok
040	SLU STR	1	0.000	0.000	-51180.0	-521615.0	0.098	Ok
041	SLU STR	1	0.000	0.000	-64810.0	-521615.0	0.124	Ok
042	SLU STR	1	0.000	0.000	-64850.0	-521615.0	0.124	Ok
043	SLU STR	1	0.000	0.000	-48100.0	-521615.0	0.092	Ok
044	SLU STR	1	0.000	0.000	-48140.0	-521615.0	0.092	Ok
045	SLV A1 sism.	1	0.000	0.000	-54030.0	-521615.0	0.104	Ok
046	SLV A1 sism.	1	0.000	0.000	-57420.0	-521615.0	0.110	Ok
047	SLV A1 sism.	1	0.000	0.000	-54030.0	-521615.0	0.104	Ok
048	SLV A1 sism.	1	0.000	0.000	-57430.0	-521615.0	0.110	Ok
049	SLV A1 sism.	1	0.000	0.000	-54030.0	-521615.0	0.104	Ok
050	SLV A1 sism.	1	0.000	0.000	-57420.0	-521615.0	0.110	Ok
051	SLV A1 sism.	1	0.000	0.000	-54030.0	-521615.0	0.104	Ok
052	SLV A1 sism.	1	0.000	0.000	-57430.0	-521615.0	0.110	Ok
053	SLV A1 sism.	1	0.000	0.000	-54030.0	-521615.0	0.104	Ok
054	SLV A1 sism.	1	0.000	0.000	-57420.0	-521615.0	0.110	Ok
055	SLV A1 sism.	1	0.000	0.000	-54030.0	-521615.0	0.104	Ok
056	SLV A1 sism.	1	0.000	0.000	-57430.0	-521615.0	0.110	Ok
057	SLV A1 sism.	1	0.000	0.000	-54030.0	-521615.0	0.104	Ok
058	SLV A1 sism.	1	0.000	0.000	-57420.0	-521615.0	0.110	Ok
059	SLV A1 sism.	1	0.000	0.000	-54030.0	-521615.0	0.104	Ok
060	SLV A1 sism.	1	0.000	0.000	-57430.0	-521615.0	0.110	Ok
061	SLV A1 sism.	1	0.000	0.000	-50060.0	-521615.0	0.096	Ok

1039

**PROJETTO engineering s.r.l.**  
società d'ingegneria

**RELAZIONE STRUTTURE**

Direttore Tecnico: ING. LEONARDO FILOTICO  
Cap. Soc. 119.000,00 € Codice Fiscale: 02658050733  
Partita Iva : 02658050733  
Sede Legale: Via dei Mille 5, 74024 Manduria - Taranto  
Sede Operativa: Z.I. Lotto 31, 74020 San Marzano di San Giuseppe - Taranto  
Tel 099 9574694 fax 099 2222834 mob. 3491735914



Progetto dell'impianto eolico denominato "Foggia" della potenza complessiva di 79,20 MW da realizzarsi nel Comune di Manfredonia (FG).

062	SLV A1 sism.	1	0.000	0.000	-61390.0	-521615.0	0.118	Ok
063	SLV A1 sism.	1	0.000	0.000	-50060.0	-521615.0	0.096	Ok
064	SLV A1 sism.	1	0.000	0.000	-61390.0	-521615.0	0.118	Ok
065	SLV A1 sism.	1	0.000	0.000	-50060.0	-521615.0	0.096	Ok
066	SLV A1 sism.	1	0.000	0.000	-61390.0	-521615.0	0.118	Ok
067	SLV A1 sism.	1	0.000	0.000	-50070.0	-521615.0	0.096	Ok
068	SLV A1 sism.	1	0.000	0.000	-61390.0	-521615.0	0.118	Ok
069	SLV A1 sism.	1	0.000	0.000	-50060.0	-521615.0	0.096	Ok
070	SLV A1 sism.	1	0.000	0.000	-61390.0	-521615.0	0.118	Ok
071	SLV A1 sism.	1	0.000	0.000	-50060.0	-521615.0	0.096	Ok
072	SLV A1 sism.	1	0.000	0.000	-61390.0	-521615.0	0.118	Ok
073	SLV A1 sism.	1	0.000	0.000	-50060.0	-521615.0	0.096	Ok
074	SLV A1 sism.	1	0.000	0.000	-61390.0	-521615.0	0.118	Ok
075	SLV A1 sism.	1	0.000	0.000	-50070.0	-521615.0	0.096	Ok
076	SLV A1 sism.	1	0.000	0.000	-61390.0	-521615.0	0.118	Ok
077	SLD sism.	1	0.000	0.000	-54980.0	-521615.0	0.105	Ok
078	SLD sism.	1	0.000	0.000	-56470.0	-521615.0	0.108	Ok
079	SLD sism.	1	0.000	0.000	-54980.0	-521615.0	0.105	Ok
080	SLD sism.	1	0.000	0.000	-56470.0	-521615.0	0.108	Ok
081	SLD sism.	1	0.000	0.000	-54980.0	-521615.0	0.105	Ok
082	SLD sism.	1	0.000	0.000	-56470.0	-521615.0	0.108	Ok
083	SLD sism.	1	0.000	0.000	-54980.0	-521615.0	0.105	Ok
084	SLD sism.	1	0.000	0.000	-56470.0	-521615.0	0.108	Ok

1040

Progetto dell'impianto eolico denominato "Foggia" della potenza complessiva di 79,20 MW da realizzarsi nel Comune di Manfredonia (FG).

085	SLD sism.	1	0.000	0.000	-54980.0	-521615.0	0.105	Ok
086	SLD sism.	1	0.000	0.000	-56470.0	-521615.0	0.108	Ok
087	SLD sism.	1	0.000	0.000	-54990.0	-521615.0	0.105	Ok
088	SLD sism.	1	0.000	0.000	-56470.0	-521615.0	0.108	Ok
089	SLD sism.	1	0.000	0.000	-54980.0	-521615.0	0.105	Ok
090	SLD sism.	1	0.000	0.000	-56470.0	-521615.0	0.108	Ok
091	SLD sism.	1	0.000	0.000	-54990.0	-521615.0	0.105	Ok
092	SLD sism.	1	0.000	0.000	-56470.0	-521615.0	0.108	Ok
093	SLD sism.	1	0.000	0.000	-53250.0	-521615.0	0.102	Ok
094	SLD sism.	1	0.000	0.000	-58200.0	-521615.0	0.112	Ok
095	SLD sism.	1	0.000	0.000	-53250.0	-521615.0	0.102	Ok
096	SLD sism.	1	0.000	0.000	-58200.0	-521615.0	0.112	Ok
097	SLD sism.	1	0.000	0.000	-53250.0	-521615.0	0.102	Ok
098	SLD sism.	1	0.000	0.000	-58200.0	-521615.0	0.112	Ok
099	SLD sism.	1	0.000	0.000	-53250.0	-521615.0	0.102	Ok
100	SLD sism.	1	0.000	0.000	-58200.0	-521615.0	0.112	Ok
101	SLD sism.	1	0.000	0.000	-53250.0	-521615.0	0.102	Ok
102	SLD sism.	1	0.000	0.000	-58200.0	-521615.0	0.112	Ok
103	SLD sism.	1	0.000	0.000	-53250.0	-521615.0	0.102	Ok
104	SLD sism.	1	0.000	0.000	-58200.0	-521615.0	0.112	Ok
105	SLD sism.	1	0.000	0.000	-53250.0	-521615.0	0.102	Ok
106	SLD sism.	1	0.000	0.000	-58200.0	-521615.0	0.112	Ok
107	SLD sism.	1	0.000	0.000	-53250.0	-521615.0	0.102	Ok

1041



Progetto dell'impianto eolico denominato "Foggia" della potenza complessiva di 79,20 MW da realizzarsi nel Comune di Manfredonia (FG).

108 SLD sism. 1 0.000 0.000 -58200.0 -521615.0 0.112 Ok

Situazione più gravosa in cmb n. 2

1042

**Elemento: 191 - Palo singolo**

$N_q = 34.482$ ,  $q_{\text{punta}} = 2.950$ ,  $q = 29.1$ ,  $N_c = 60.154$ ,  $c_{\text{punta}} = 0.000$

Port. lat. = 454381.0 daN, Port. punta = 798889.3 daN, P.P.Palo = 58904.9 daN

Cmb.	Tipo	Palo	coord.X	coord.Y	N	N lim	Ver.N	Stato
n.		n.	cm	cm	daN	daN		
001	SLU STR	1	0.000	0.000	-72390.0	-521615.0	0.139	Ok
002	SLU STR	1	0.000	0.000	-72430.0	-521615.0	0.139	Ok
003	SLU STR	1	0.000	0.000	-55680.0	-521615.0	0.107	Ok
004	SLU STR	1	0.000	0.000	-55730.0	-521615.0	0.107	Ok
005	SLU STR	1	0.000	0.000	-72170.0	-521615.0	0.138	Ok
006	SLU STR	1	0.000	0.000	-72210.0	-521615.0	0.138	Ok
007	SLU STR	1	0.000	0.000	-55460.0	-521615.0	0.106	Ok
008	SLU STR	1	0.000	0.000	-55510.0	-521615.0	0.106	Ok
009	SLU STR	1	0.000	0.000	-72020.0	-521615.0	0.138	Ok
010	SLU STR	1	0.000	0.000	-72070.0	-521615.0	0.138	Ok
011	SLU STR	1	0.000	0.000	-55310.0	-521615.0	0.106	Ok
012	SLU STR	1	0.000	0.000	-55360.0	-521615.0	0.106	Ok
013	SLU STR	1	0.000	0.000	-71670.0	-521615.0	0.137	Ok
014	SLU STR	1	0.000	0.000	-71710.0	-521615.0	0.137	Ok

Progetto dell'impianto eolico denominato "Foggia" della potenza complessiva di 79,20 MW da realizzarsi nel Comune di Manfredonia (FG).

015	SLU STR	1	0.000	0.000	-54960.0	-521615.0	0.105	Ok
016	SLU STR	1	0.000	0.000	-55010.0	-521615.0	0.105	Ok
017	SLU STR	1	0.000	0.000	-71190.0	-521615.0	0.136	Ok
018	SLU STR	1	0.000	0.000	-71230.0	-521615.0	0.137	Ok
019	SLU STR	1	0.000	0.000	-54480.0	-521615.0	0.104	Ok
020	SLU STR	1	0.000	0.000	-54530.0	-521615.0	0.105	Ok
021	SLU STR	1	0.000	0.000	-70740.0	-521615.0	0.136	Ok
022	SLU STR	1	0.000	0.000	-70790.0	-521615.0	0.136	Ok
023	SLU STR	1	0.000	0.000	-54040.0	-521615.0	0.104	Ok
024	SLU STR	1	0.000	0.000	-54080.0	-521615.0	0.104	Ok
025	SLU STR	1	0.000	0.000	-69640.0	-521615.0	0.134	Ok
026	SLU STR	1	0.000	0.000	-69690.0	-521615.0	0.134	Ok
027	SLU STR	1	0.000	0.000	-52940.0	-521615.0	0.101	Ok
028	SLU STR	1	0.000	0.000	-52980.0	-521615.0	0.102	Ok
029	SLU STR	1	0.000	0.000	-69570.0	-521615.0	0.133	Ok
030	SLU STR	1	0.000	0.000	-69620.0	-521615.0	0.133	Ok
031	SLU STR	1	0.000	0.000	-52870.0	-521615.0	0.101	Ok
032	SLU STR	1	0.000	0.000	-52910.0	-521615.0	0.101	Ok
033	SLU STR	1	0.000	0.000	-67690.0	-521615.0	0.130	Ok
034	SLU STR	1	0.000	0.000	-67740.0	-521615.0	0.130	Ok
035	SLU STR	1	0.000	0.000	-50990.0	-521615.0	0.098	Ok
036	SLU STR	1	0.000	0.000	-51030.0	-521615.0	0.098	Ok
037	SLU STR	1	0.000	0.000	-68410.0	-521615.0	0.131	Ok

1043

**PROJETTO engineering s.r.l.**  
società d'ingegneria

**RELAZIONE STRUTTURE**

Direttore Tecnico: ING. LEONARDO FILOTICO  
Cap. Soc. 119.000,00 € Codice Fiscale: 02658050733  
Partita Iva : 02658050733  
Sede Legale: Via dei Mille 5, 74024 Manduria - Taranto  
Sede Operativa: Z.I. Lotto 31, 74020 San Marzano di San Giuseppe - Taranto  
Tel 099 9574694 fax 099 2222834 mob. 3491735914



SR EN ISO 9001:2015  
Certificate No. Q204



SR EN ISO 14001:2015  
Certificate No. E145



SR EN ISO 45001:2018  
Certificate No. OH597

Progetto dell'impianto eolico denominato "Foggia" della potenza complessiva di 79,20 MW da realizzarsi nel Comune di Manfredonia (FG).

038	SLU STR	1	0.000	0.000	-68450.0	-521615.0	0.131	Ok
039	SLU STR	1	0.000	0.000	-51700.0	-521615.0	0.099	Ok
040	SLU STR	1	0.000	0.000	-51750.0	-521615.0	0.099	Ok
041	SLU STR	1	0.000	0.000	-65750.0	-521615.0	0.126	Ok
042	SLU STR	1	0.000	0.000	-65800.0	-521615.0	0.126	Ok
043	SLU STR	1	0.000	0.000	-49050.0	-521615.0	0.094	Ok
044	SLU STR	1	0.000	0.000	-49090.0	-521615.0	0.094	Ok
045	SLV A1 sism.	1	0.000	0.000	-57110.0	-521615.0	0.109	Ok
046	SLV A1 sism.	1	0.000	0.000	-60070.0	-521615.0	0.115	Ok
047	SLV A1 sism.	1	0.000	0.000	-51350.0	-521615.0	0.098	Ok
048	SLV A1 sism.	1	0.000	0.000	-54310.0	-521615.0	0.104	Ok
049	SLV A1 sism.	1	0.000	0.000	-57110.0	-521615.0	0.109	Ok
050	SLV A1 sism.	1	0.000	0.000	-60070.0	-521615.0	0.115	Ok
051	SLV A1 sism.	1	0.000	0.000	-51350.0	-521615.0	0.098	Ok
052	SLV A1 sism.	1	0.000	0.000	-54310.0	-521615.0	0.104	Ok
053	SLV A1 sism.	1	0.000	0.000	-57110.0	-521615.0	0.109	Ok
054	SLV A1 sism.	1	0.000	0.000	-60070.0	-521615.0	0.115	Ok
055	SLV A1 sism.	1	0.000	0.000	-51350.0	-521615.0	0.098	Ok
056	SLV A1 sism.	1	0.000	0.000	-54310.0	-521615.0	0.104	Ok
057	SLV A1 sism.	1	0.000	0.000	-57110.0	-521615.0	0.109	Ok
058	SLV A1 sism.	1	0.000	0.000	-60070.0	-521615.0	0.115	Ok
059	SLV A1 sism.	1	0.000	0.000	-51350.0	-521615.0	0.098	Ok
060	SLV A1 sism.	1	0.000	0.000	-54310.0	-521615.0	0.104	Ok

1044

**PROJETTO engineering s.r.l.**  
società d'ingegneria

**RELAZIONE STRUTTURE**

Direttore Tecnico: ING. LEONARDO FILOTICO  
Cap. Soc. 119.000,00 € Codice Fiscale: 02658050733  
Partita Iva : 02658050733  
Sede Legale: Via dei Mille 5, 74024 Manduria - Taranto  
Sede Operativa: Z.I. Lotto 31, 74020 San Marzano di San Giuseppe - Taranto  
Tel 099 9574694 fax 099 2222834 mob. 3491735914



Progetto dell'impianto eolico denominato "Foggia" della potenza complessiva di 79,20 MW da realizzarsi nel Comune di Manfredonia (FG).

061	SLV A1 sism.	1	0.000	0.000	-51630.0	-521615.0	0.099	Ok
062	SLV A1 sism.	1	0.000	0.000	-61510.0	-521615.0	0.118	Ok
063	SLV A1 sism.	1	0.000	0.000	-49900.0	-521615.0	0.096	Ok
064	SLV A1 sism.	1	0.000	0.000	-59780.0	-521615.0	0.115	Ok
065	SLV A1 sism.	1	0.000	0.000	-51630.0	-521615.0	0.099	Ok
066	SLV A1 sism.	1	0.000	0.000	-61510.0	-521615.0	0.118	Ok
067	SLV A1 sism.	1	0.000	0.000	-49900.0	-521615.0	0.096	Ok
068	SLV A1 sism.	1	0.000	0.000	-59780.0	-521615.0	0.115	Ok
069	SLV A1 sism.	1	0.000	0.000	-51630.0	-521615.0	0.099	Ok
070	SLV A1 sism.	1	0.000	0.000	-61510.0	-521615.0	0.118	Ok
071	SLV A1 sism.	1	0.000	0.000	-49900.0	-521615.0	0.096	Ok
072	SLV A1 sism.	1	0.000	0.000	-59780.0	-521615.0	0.115	Ok
073	SLV A1 sism.	1	0.000	0.000	-51630.0	-521615.0	0.099	Ok
074	SLV A1 sism.	1	0.000	0.000	-61510.0	-521615.0	0.118	Ok
075	SLV A1 sism.	1	0.000	0.000	-49900.0	-521615.0	0.096	Ok
076	SLV A1 sism.	1	0.000	0.000	-59780.0	-521615.0	0.115	Ok
077	SLD sism.	1	0.000	0.000	-56320.0	-521615.0	0.108	Ok
078	SLD sism.	1	0.000	0.000	-57620.0	-521615.0	0.110	Ok
079	SLD sism.	1	0.000	0.000	-53800.0	-521615.0	0.103	Ok
080	SLD sism.	1	0.000	0.000	-55100.0	-521615.0	0.106	Ok
081	SLD sism.	1	0.000	0.000	-56320.0	-521615.0	0.108	Ok
082	SLD sism.	1	0.000	0.000	-57620.0	-521615.0	0.110	Ok
083	SLD sism.	1	0.000	0.000	-53800.0	-521615.0	0.103	Ok

1045

**PROJETTO engineering s.r.l.**  
società d'ingegneria

**RELAZIONE STRUTTURE**

Direttore Tecnico: ING. LEONARDO FILOTICO  
Cap. Soc. 119.000,00 € Codice Fiscale: 02658050733  
Partita Iva : 02658050733  
Sede Legale: Via dei Mille 5, 74024 Manduria - Taranto  
Sede Operativa: Z.I. Lotto 31, 74020 San Marzano di San Giuseppe - Taranto  
Tel 099 9574694 fax 099 2222834 mob. 3491735914



Progetto dell'impianto eolico denominato "Foggia" della potenza complessiva di 79,20 MW da realizzarsi nel Comune di Manfredonia (FG).

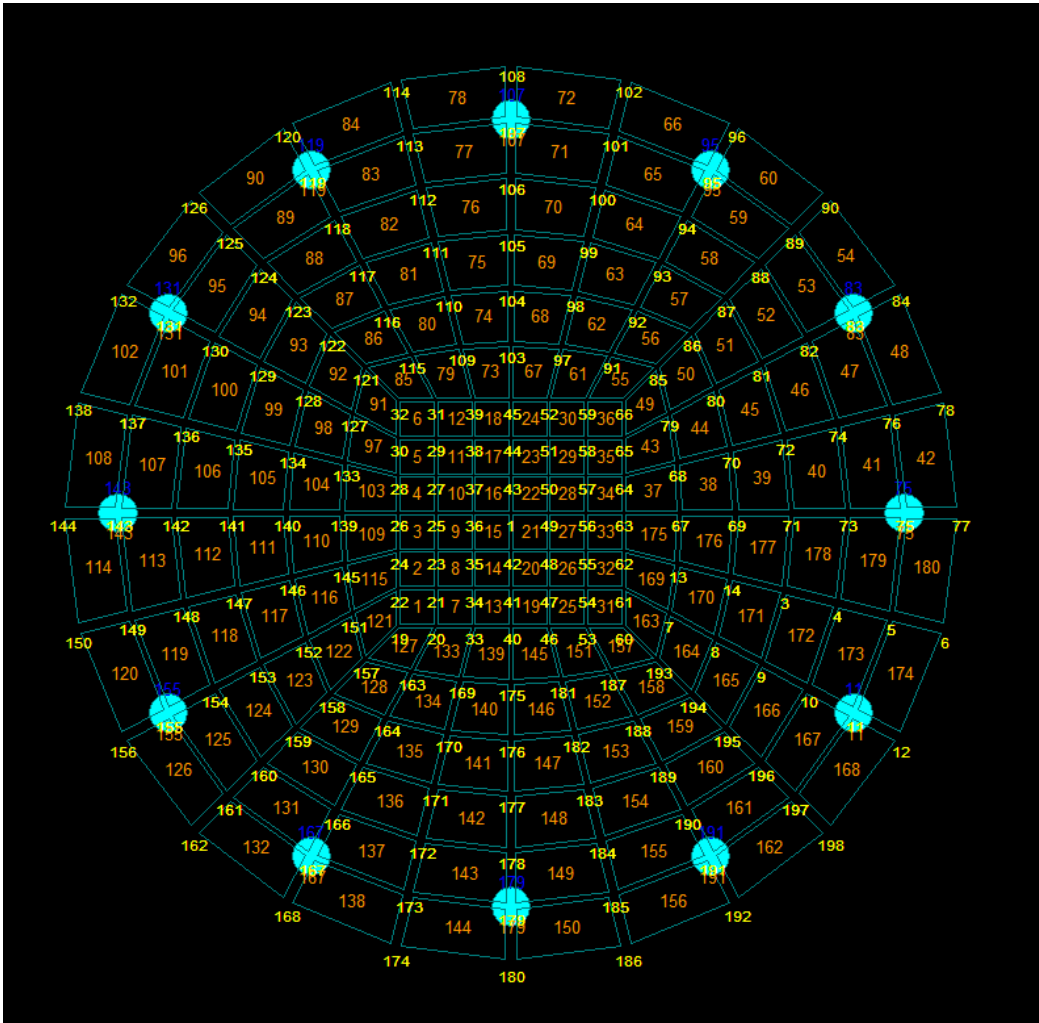
084	SLD sism.	1	0.000	0.000	-55100.0	-521615.0	0.106	Ok
085	SLD sism.	1	0.000	0.000	-56320.0	-521615.0	0.108	Ok
086	SLD sism.	1	0.000	0.000	-57620.0	-521615.0	0.110	Ok
087	SLD sism.	1	0.000	0.000	-53800.0	-521615.0	0.103	Ok
088	SLD sism.	1	0.000	0.000	-55100.0	-521615.0	0.106	Ok
089	SLD sism.	1	0.000	0.000	-56320.0	-521615.0	0.108	Ok
090	SLD sism.	1	0.000	0.000	-57620.0	-521615.0	0.110	Ok
091	SLD sism.	1	0.000	0.000	-53800.0	-521615.0	0.103	Ok
092	SLD sism.	1	0.000	0.000	-55100.0	-521615.0	0.106	Ok
093	SLD sism.	1	0.000	0.000	-53930.0	-521615.0	0.103	Ok
094	SLD sism.	1	0.000	0.000	-58250.0	-521615.0	0.112	Ok
095	SLD sism.	1	0.000	0.000	-53170.0	-521615.0	0.102	Ok
096	SLD sism.	1	0.000	0.000	-57490.0	-521615.0	0.110	Ok
097	SLD sism.	1	0.000	0.000	-53930.0	-521615.0	0.103	Ok
098	SLD sism.	1	0.000	0.000	-58250.0	-521615.0	0.112	Ok
099	SLD sism.	1	0.000	0.000	-53170.0	-521615.0	0.102	Ok
100	SLD sism.	1	0.000	0.000	-57490.0	-521615.0	0.110	Ok
101	SLD sism.	1	0.000	0.000	-53930.0	-521615.0	0.103	Ok
102	SLD sism.	1	0.000	0.000	-58250.0	-521615.0	0.112	Ok
103	SLD sism.	1	0.000	0.000	-53170.0	-521615.0	0.102	Ok
104	SLD sism.	1	0.000	0.000	-57490.0	-521615.0	0.110	Ok
105	SLD sism.	1	0.000	0.000	-53930.0	-521615.0	0.103	Ok
106	SLD sism.	1	0.000	0.000	-58250.0	-521615.0	0.112	Ok

1046

Progetto dell'impianto eolico denominato "Foggia" della potenza complessiva di 79,20 MW da realizzarsi nel Comune di Manfredonia (FG).

107	SLD sism.	1	0.000	0.000	-53170.0	-521615.0	0.102	Ok
108	SLD sism.	1	0.000	0.000	-57490.0	-521615.0	0.110	Ok

Situazione più gravosa in cmb n. 2



STATO DI PROGETTO – Fondazioni profonde

**PROJETTO engineering s.r.l.**  
società d'ingegneria

**RELAZIONE STRUTTURE**

Direttore Tecnico: ING. LEONARDO FILOTICO  
 Cap. Soc. 119.000,00 € Codice Fiscale: 02658050733  
 Partita Iva : 02658050733  
 Sede Legale: Via dei Mille 5, 74024 Manduria - Taranto  
 Sede Operativa: Z.I. Lotto 31, 74020 San Marzano di San Giuseppe - Taranto  
 Tel 099 9574694 fax 099 2222834 mob. 3491735914



SR EN ISO 9001:2015  
Certificate No. Q204



SR EN ISO 14001:2015  
Certificate No. E145



SR EN ISO 45001:2018  
Certificate No. OH597

Progetto dell'impianto eolico denominato "Foggia" della potenza complessiva di 79,20 MW da realizzarsi nel Comune di Manfredonia (FG).

---

1048

---

**PROJETTO engineering s.r.l.**  
**società d'ingegneria**

**RELAZIONE STRUTTURE**

Direttore Tecnico: ING. LEONARDO FILOTICO  
Cap. Soc. 119.000,00 € Codice Fiscale: 02658050733  
Partita Iva : 02658050733  
Sede Legale: Via dei Mille 5, 74024 Manduria - Taranto  
Sede Operativa: Z.I. Lotto 31, 74020 San Marzano di San Giuseppe - Taranto  
Tel 099 9574694 fax 099 2222834 mob. 3491735914



SR EN ISO 9001:2015  
Certificate No. Q204

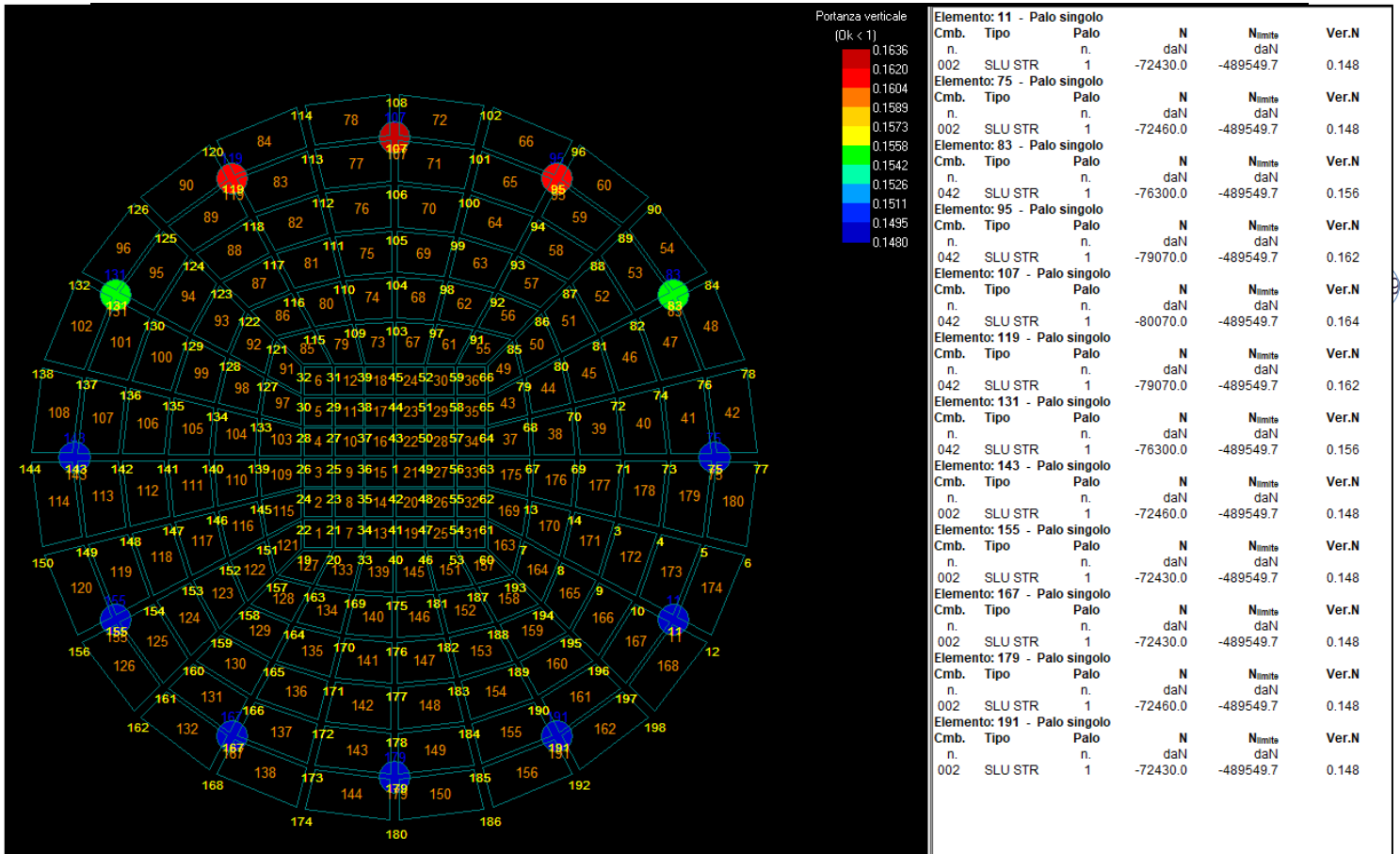


SR EN ISO 14001:2015  
Certificate No. E145



SR EN ISO 45001:2018  
Certificate No. OH597

Progetto dell'impianto eolico denominato "Foggia" della potenza complessiva di 79,20 MW da realizzarsi nel Comune di Manfredonia (FG).



PORTANZA VERTICALE – Valore massimo

**PROJETTO engineering s.r.l.**  
società d'ingegneria

Direttore Tecnico: ING. LEONARDO FILOTICO  
Cap. Soc. 119.000,00 € Codice Fiscale: 02658050733  
Partita Iva : 02658050733  
Sede Legale: Via dei Mille 5, 74024 Manduria - Taranto  
Sede Operativa: Z.I. Lotto 31, 74020 San Marzano di San Giuseppe - Taranto  
Tel 099 9574694 fax 099 2222834 mob. 349 1735914

RELAZIONE STRUTTURE



SR EN ISO 9001:2015  
Certificate No. Q204



SR EN ISO 14001:2015  
Certificate No. E145



SR EN ISO 45001:2018  
Certificate No. OH597



## VALORI DI CALCOLO DEI CEDIMENTI PER FONDAZIONI PROFONDE

### Elemento: 11 - Palo singolo

Cmb. (Tipo)	Palo	coord.X	coord.Y	N	Ced.Vert
n.	n.	cm	cm	daN	cm
109 (SLE rare)	1	0.000	0.000	-55680.0	0.210
110 (SLE rare)	1	0.000	0.000	-55710.0	0.210
111 (SLE rare)	1	0.000	0.000	-55600.0	0.209
112 (SLE rare)	1	0.000	0.000	-55630.0	0.210
113 (SLE rare)	1	0.000	0.000	-55540.0	0.209
114 (SLE rare)	1	0.000	0.000	-55570.0	0.209
115 (SLE rare)	1	0.000	0.000	-55400.0	0.209
116 (SLE rare)	1	0.000	0.000	-55430.0	0.209
117 (SLE rare)	1	0.000	0.000	-55220.0	0.208
118 (SLE rare)	1	0.000	0.000	-55250.0	0.208
119 (SLE rare)	1	0.000	0.000	-55040.0	0.207
120 (SLE rare)	1	0.000	0.000	-55070.0	0.207
121 (SLE rare)	1	0.000	0.000	-54620.0	0.206
122 (SLE rare)	1	0.000	0.000	-54650.0	0.206
123 (SLE rare)	1	0.000	0.000	-54590.0	0.206
124 (SLE rare)	1	0.000	0.000	-54620.0	0.206
125 (SLE rare)	1	0.000	0.000	-53860.0	0.203
126 (SLE rare)	1	0.000	0.000	-53890.0	0.203

Progetto dell'impianto eolico denominato "Foggia" della potenza complessiva di 79,20 MW da realizzarsi nel Comune di Manfredonia (FG).

127 (SLE rare) 1	0.000	0.000	-54140.0	0.204
128 (SLE rare) 1	0.000	0.000	-54170.0	0.204
129 (SLE rare) 1	0.000	0.000	-53100.0	0.200
130 (SLE rare) 1	0.000	0.000	-53130.0	0.200
131 (SLE freq) 1	0.000	0.000	-55680.0	0.210
132 (SLE freq) 1	0.000	0.000	-55710.0	0.210
133 (SLE freq) 1	0.000	0.000	-55710.0	0.210
134 (SLE freq) 1	0.000	0.000	-55660.0	0.210
135 (SLE freq) 1	0.000	0.000	-55680.0	0.210
136 (SLE freq) 1	0.000	0.000	-55590.0	0.209
137 (SLE freq) 1	0.000	0.000	-55610.0	0.209
138 (SLE freq) 1	0.000	0.000	-55470.0	0.209
139 (SLE freq) 1	0.000	0.000	-55490.0	0.209
140 (SLE freq) 1	0.000	0.000	-55320.0	0.208
141 (SLE freq) 1	0.000	0.000	-55340.0	0.208
142 (SLE freq) 1	0.000	0.000	-55170.0	0.208
143 (SLE freq) 1	0.000	0.000	-55190.0	0.208
144 (SLE q.p.) 1	0.000	0.000	-55680.0	0.210
145 (SLE q.p.) 1	0.000	0.000	-55710.0	0.210

1051

#### Elemento: 75 - Palo singolo

Cmb. (Tipo)	Palo	coord.X	coord.Y	N	Ced.Vert
n.	n.	cm	cm	daN	cm

**PROJETTO engineering s.r.l.**  
società d'ingegneria

RELAZIONE STRUTTURE

Direttore Tecnico: ING. LEONARDO FILOTICO  
Cap. Soc. 119.000,00 € Codice Fiscale: 02658050733  
Partita Iva : 02658050733  
Sede Legale: Via dei Mille 5, 74024 Manduria - Taranto  
Sede Operativa: Z.I. Lotto 31, 74020 San Marzano di San Giuseppe - Taranto  
Tel 099 9574694 fax 099 2222834 mob. 3491735914



Progetto dell'impianto eolico denominato "Foggia" della potenza complessiva di 79,20 MW da realizzarsi nel Comune di Manfredonia (FG).

109 (SLE rare) 1	0.000	0.000	-55700.0	0.210
110 (SLE rare) 1	0.000	0.000	-55730.0	0.210
111 (SLE rare) 1	0.000	0.000	-55700.0	0.210
112 (SLE rare) 1	0.000	0.000	-55730.0	0.210
113 (SLE rare) 1	0.000	0.000	-55700.0	0.210
114 (SLE rare) 1	0.000	0.000	-55730.0	0.210
115 (SLE rare) 1	0.000	0.000	-55700.0	0.210
116 (SLE rare) 1	0.000	0.000	-55730.0	0.210
117 (SLE rare) 1	0.000	0.000	-55700.0	0.210
118 (SLE rare) 1	0.000	0.000	-55730.0	0.210
119 (SLE rare) 1	0.000	0.000	-55700.0	0.210
120 (SLE rare) 1	0.000	0.000	-55730.0	0.210
121 (SLE rare) 1	0.000	0.000	-55700.0	0.210
122 (SLE rare) 1	0.000	0.000	-55730.0	0.210
123 (SLE rare) 1	0.000	0.000	-55700.0	0.210
124 (SLE rare) 1	0.000	0.000	-55730.0	0.210
125 (SLE rare) 1	0.000	0.000	-55700.0	0.210
126 (SLE rare) 1	0.000	0.000	-55730.0	0.210
127 (SLE rare) 1	0.000	0.000	-55700.0	0.210
128 (SLE rare) 1	0.000	0.000	-55730.0	0.210
129 (SLE rare) 1	0.000	0.000	-55700.0	0.210
130 (SLE rare) 1	0.000	0.000	-55730.0	0.210
131 (SLE freq) 1	0.000	0.000	-55700.0	0.210

1052

**PROJETTO engineering s.r.l.**  
**società d'ingegneria**

**RELAZIONE STRUTTURE**

Direttore Tecnico: ING. LEONARDO FILOTICO  
Cap. Soc. 119.000,00 € Codice Fiscale: 02658050733  
Partita Iva : 02658050733  
Sede Legale: Via dei Mille 5, 74024 Manduria - Taranto  
Sede Operativa: Z.I. Lotto 31, 74020 San Marzano di San Giuseppe - Taranto  
Tel 099 9574694 fax 099 2222834 mob. 3491735914



Progetto dell'impianto eolico denominato "Foggia" della potenza complessiva di 79,20 MW da realizzarsi nel Comune di Manfredonia (FG).

132 (SLE freq)	1	0.000	0.000	-55730.0	0.210
133 (SLE freq)	1	0.000	0.000	-55730.0	0.210
134 (SLE freq)	1	0.000	0.000	-55700.0	0.210
135 (SLE freq)	1	0.000	0.000	-55730.0	0.210
136 (SLE freq)	1	0.000	0.000	-55700.0	0.210
137 (SLE freq)	1	0.000	0.000	-55730.0	0.210
138 (SLE freq)	1	0.000	0.000	-55700.0	0.210
139 (SLE freq)	1	0.000	0.000	-55730.0	0.210
140 (SLE freq)	1	0.000	0.000	-55700.0	0.210
141 (SLE freq)	1	0.000	0.000	-55730.0	0.210
142 (SLE freq)	1	0.000	0.000	-55700.0	0.210
143 (SLE freq)	1	0.000	0.000	-55730.0	0.210
144 (SLE q.p.)	1	0.000	0.000	-55700.0	0.210
145 (SLE q.p.)	1	0.000	0.000	-55730.0	0.210

1053

### Elemento: 83 - Palo singolo

Cmb. (Tipo)	Palo	coord.X	coord.Y	N	Ced.Vert
n.	n.	cm	cm	daN	cm
109 (SLE rare)	1	0.000	0.000	-55680.0	0.210
110 (SLE rare)	1	0.000	0.000	-55710.0	0.210
111 (SLE rare)	1	0.000	0.000	-55770.0	0.210
112 (SLE rare)	1	0.000	0.000	-55800.0	0.210
113 (SLE rare)	1	0.000	0.000	-55830.0	0.210

**PROJETTO engineering s.r.l.**  
società d'ingegneria

RELAZIONE STRUTTURE

Direttore Tecnico: ING. LEONARDO FILOTICO  
Cap. Soc. 119.000,00 € Codice Fiscale: 02658050733  
Partita Iva : 02658050733  
Sede Legale: Via dei Mille 5, 74024 Manduria - Taranto  
Sede Operativa: Z.I. Lotto 31, 74020 San Marzano di San Giuseppe - Taranto  
Tel 099 9574694 fax 099 2222834 mob. 3491735914



Progetto dell'impianto eolico denominato "Foggia" della potenza complessiva di 79,20 MW da realizzarsi nel Comune di Manfredonia (FG).

114 (SLE rare) 1	0.000	0.000	-55860.0	0.210
115 (SLE rare) 1	0.000	0.000	-55960.0	0.211
116 (SLE rare) 1	0.000	0.000	-55990.0	0.211
117 (SLE rare) 1	0.000	0.000	-56150.0	0.211
118 (SLE rare) 1	0.000	0.000	-56180.0	0.212
119 (SLE rare) 1	0.000	0.000	-56320.0	0.212
120 (SLE rare) 1	0.000	0.000	-56350.0	0.212
121 (SLE rare) 1	0.000	0.000	-56750.0	0.214
122 (SLE rare) 1	0.000	0.000	-56780.0	0.214
123 (SLE rare) 1	0.000	0.000	-56780.0	0.214
124 (SLE rare) 1	0.000	0.000	-56810.0	0.214
125 (SLE rare) 1	0.000	0.000	-57510.0	0.217
126 (SLE rare) 1	0.000	0.000	-57540.0	0.217
127 (SLE rare) 1	0.000	0.000	-57230.0	0.216
128 (SLE rare) 1	0.000	0.000	-57260.0	0.216
129 (SLE rare) 1	0.000	0.000	-58260.0	0.219
130 (SLE rare) 1	0.000	0.000	-58290.0	0.220
131 (SLE freq) 1	0.000	0.000	-55680.0	0.210
132 (SLE freq) 1	0.000	0.000	-55710.0	0.210
133 (SLE freq) 1	0.000	0.000	-55710.0	0.210
134 (SLE freq) 1	0.000	0.000	-55710.0	0.210
135 (SLE freq) 1	0.000	0.000	-55740.0	0.210
136 (SLE freq) 1	0.000	0.000	-55780.0	0.210

1054

**PROJETTO engineering s.r.l.**  
**società d'ingegneria**

**RELAZIONE STRUTTURE**

Direttore Tecnico: ING. LEONARDO FILOTICO  
Cap. Soc. 119.000,00 € Codice Fiscale: 02658050733  
Partita Iva : 02658050733  
Sede Legale: Via dei Mille 5, 74024 Manduria - Taranto  
Sede Operativa: Z.I. Lotto 31, 74020 San Marzano di San Giuseppe - Taranto  
Tel 099 9574694 fax 099 2222834 mob. 3491735914



Progetto dell'impianto eolico denominato "Foggia" della potenza complessiva di 79,20 MW da realizzarsi nel Comune di Manfredonia (FG).

137 (SLE freq)	1	0.000	0.000	-55800.0	0.210
138 (SLE freq)	1	0.000	0.000	-55900.0	0.211
139 (SLE freq)	1	0.000	0.000	-55920.0	0.211
140 (SLE freq)	1	0.000	0.000	-56050.0	0.211
141 (SLE freq)	1	0.000	0.000	-56070.0	0.211
142 (SLE freq)	1	0.000	0.000	-56200.0	0.212
143 (SLE freq)	1	0.000	0.000	-56220.0	0.212
144 (SLE q.p.)	1	0.000	0.000	-55680.0	0.210
145 (SLE q.p.)	1	0.000	0.000	-55710.0	0.210

1055

#### Elemento: 95 - Palo singolo

Cmb. (Tipo)	Palo	coord.X	coord.Y	N	Ced.Vert
n.	n.	cm	cm	daN	cm
109 (SLE rare)	1	0.000	0.000	-55680.0	0.210
110 (SLE rare)	1	0.000	0.000	-55710.0	0.210
111 (SLE rare)	1	0.000	0.000	-55830.0	0.210
112 (SLE rare)	1	0.000	0.000	-55860.0	0.210
113 (SLE rare)	1	0.000	0.000	-55930.0	0.211
114 (SLE rare)	1	0.000	0.000	-55960.0	0.211
115 (SLE rare)	1	0.000	0.000	-56160.0	0.212
116 (SLE rare)	1	0.000	0.000	-56190.0	0.212
117 (SLE rare)	1	0.000	0.000	-56480.0	0.213
118 (SLE rare)	1	0.000	0.000	-56510.0	0.213

**PROJETTO engineering s.r.l.**  
società d'ingegneria

RELAZIONE STRUTTURE

Direttore Tecnico: ING. LEONARDO FILOTICO  
Cap. Soc. 119.000,00 € Codice Fiscale: 02658050733  
Partita Iva : 02658050733  
Sede Legale: Via dei Mille 5, 74024 Manduria - Taranto  
Sede Operativa: Z.I. Lotto 31, 74020 San Marzano di San Giuseppe - Taranto  
Tel 099 9574694 fax 099 2222834 mob. 3491735914



Progetto dell'impianto eolico denominato "Foggia" della potenza complessiva di 79,20 MW da realizzarsi nel Comune di Manfredonia (FG).

119 (SLE rare) 1	0.000	0.000	-56780.0	0.214
120 (SLE rare) 1	0.000	0.000	-56810.0	0.214
121 (SLE rare) 1	0.000	0.000	-57510.0	0.217
122 (SLE rare) 1	0.000	0.000	-57540.0	0.217
123 (SLE rare) 1	0.000	0.000	-57560.0	0.217
124 (SLE rare) 1	0.000	0.000	-57590.0	0.217
125 (SLE rare) 1	0.000	0.000	-58820.0	0.222
126 (SLE rare) 1	0.000	0.000	-58850.0	0.222
127 (SLE rare) 1	0.000	0.000	-58340.0	0.220
128 (SLE rare) 1	0.000	0.000	-58370.0	0.220
129 (SLE rare) 1	0.000	0.000	-60110.0	0.226
130 (SLE rare) 1	0.000	0.000	-60140.0	0.227
131 (SLE freq) 1	0.000	0.000	-55680.0	0.210
132 (SLE freq) 1	0.000	0.000	-55710.0	0.210
133 (SLE freq) 1	0.000	0.000	-55710.0	0.210
134 (SLE freq) 1	0.000	0.000	-55730.0	0.210
135 (SLE freq) 1	0.000	0.000	-55760.0	0.210
136 (SLE freq) 1	0.000	0.000	-55840.0	0.210
137 (SLE freq) 1	0.000	0.000	-55870.0	0.210
138 (SLE freq) 1	0.000	0.000	-56050.0	0.211
139 (SLE freq) 1	0.000	0.000	-56070.0	0.211
140 (SLE freq) 1	0.000	0.000	-56310.0	0.212
141 (SLE freq) 1	0.000	0.000	-56330.0	0.212

1056

**PROJETTO engineering s.r.l.**  
**società d'ingegneria**

**RELAZIONE STRUTTURE**

Direttore Tecnico: ING. LEONARDO FILOTICO  
Cap. Soc. 119.000,00 € Codice Fiscale: 02658050733  
Partita Iva : 02658050733  
Sede Legale: Via dei Mille 5, 74024 Manduria - Taranto  
Sede Operativa: Z.I. Lotto 31, 74020 San Marzano di San Giuseppe - Taranto  
Tel 099 9574694 fax 099 2222834 mob. 3491735914



Progetto dell'impianto eolico denominato "Foggia" della potenza complessiva di 79,20 MW da realizzarsi nel Comune di Manfredonia (FG).

142 (SLE freq)	1	0.000	0.000	-56570.0	0.213
143 (SLE freq)	1	0.000	0.000	-56590.0	0.213
144 (SLE q.p.)	1	0.000	0.000	-55680.0	0.210
145 (SLE q.p.)	1	0.000	0.000	-55710.0	0.210

1057

### Elemento: 107 - Palo singolo

Cmb. (Tipo)	Palo	coord.X	coord.Y	N	Ced.Vert
n.	n.	cm	cm	daN	cm
109 (SLE rare)	1	0.000	0.000	-55700.0	0.210
110 (SLE rare)	1	0.000	0.000	-55730.0	0.210
111 (SLE rare)	1	0.000	0.000	-55870.0	0.210
112 (SLE rare)	1	0.000	0.000	-55900.0	0.211
113 (SLE rare)	1	0.000	0.000	-55980.0	0.211
114 (SLE rare)	1	0.000	0.000	-56010.0	0.211
115 (SLE rare)	1	0.000	0.000	-56250.0	0.212
116 (SLE rare)	1	0.000	0.000	-56280.0	0.212
117 (SLE rare)	1	0.000	0.000	-56620.0	0.213
118 (SLE rare)	1	0.000	0.000	-56650.0	0.213
119 (SLE rare)	1	0.000	0.000	-56960.0	0.215
120 (SLE rare)	1	0.000	0.000	-56990.0	0.215
121 (SLE rare)	1	0.000	0.000	-57800.0	0.218
122 (SLE rare)	1	0.000	0.000	-57830.0	0.218
123 (SLE rare)	1	0.000	0.000	-57860.0	0.218

**PROJETTO engineering s.r.l.**  
società d'ingegneria

RELAZIONE STRUTTURE

Direttore Tecnico: ING. LEONARDO FILOTICO  
Cap. Soc. 119.000,00 € Codice Fiscale: 02658050733  
Partita Iva : 02658050733  
Sede Legale: Via dei Mille 5, 74024 Manduria - Taranto  
Sede Operativa: Z.I. Lotto 31, 74020 San Marzano di San Giuseppe - Taranto  
Tel 099 9574694 fax 099 2222834 mob. 3491735914





Progetto dell'impianto eolico denominato "Foggia" della potenza complessiva di 79,20 MW da realizzarsi nel Comune di Manfredonia (FG).

124 (SLE rare) 1	0.000	0.000	-57890.0	0.218
125 (SLE rare) 1	0.000	0.000	-59290.0	0.223
126 (SLE rare) 1	0.000	0.000	-59320.0	0.223
127 (SLE rare) 1	0.000	0.000	-58750.0	0.221
128 (SLE rare) 1	0.000	0.000	-58780.0	0.221
129 (SLE rare) 1	0.000	0.000	-60770.0	0.229
130 (SLE rare) 1	0.000	0.000	-60800.0	0.229
131 (SLE freq) 1	0.000	0.000	-55700.0	0.210
132 (SLE freq) 1	0.000	0.000	-55730.0	0.210
133 (SLE freq) 1	0.000	0.000	-55730.0	0.210
134 (SLE freq) 1	0.000	0.000	-55760.0	0.210
135 (SLE freq) 1	0.000	0.000	-55780.0	0.210
136 (SLE freq) 1	0.000	0.000	-55890.0	0.211
137 (SLE freq) 1	0.000	0.000	-55910.0	0.211
138 (SLE freq) 1	0.000	0.000	-56120.0	0.211
139 (SLE freq) 1	0.000	0.000	-56150.0	0.211
140 (SLE freq) 1	0.000	0.000	-56420.0	0.212
141 (SLE freq) 1	0.000	0.000	-56440.0	0.213
142 (SLE freq) 1	0.000	0.000	-56720.0	0.214
143 (SLE freq) 1	0.000	0.000	-56740.0	0.214
144 (SLE q.p.) 1	0.000	0.000	-55700.0	0.210
145 (SLE q.p.) 1	0.000	0.000	-55730.0	0.210

1058

**PROJETTO engineering s.r.l.**  
**società d'ingegneria**

**RELAZIONE STRUTTURE**

Direttore Tecnico: ING. LEONARDO FILOTICO  
Cap. Soc. 119.000,00 € Codice Fiscale: 02658050733  
Partita Iva : 02658050733  
Sede Legale: Via dei Mille 5, 74024 Manduria - Taranto  
Sede Operativa: Z.I. Lotto 31, 74020 San Marzano di San Giuseppe - Taranto  
Tel 099 9574694 fax 099 2222834 mob. 3491735914



Progetto dell'impianto eolico denominato "Foggia" della potenza complessiva di 79,20 MW da realizzarsi nel Comune di Manfredonia (FG).

**Elemento: 119 - Palo singolo**

<b>Cmb. (Tipo)</b>	<b>Palo</b>	<b>coord.X</b>	<b>coord.Y</b>	<b>N</b>	<b>Ced.Vert</b>
n.	n.	cm	cm	daN	cm
109 (SLE rare)	1	0.000	0.000	-55680.0	0.210
110 (SLE rare)	1	0.000	0.000	-55710.0	0.210
111 (SLE rare)	1	0.000	0.000	-55830.0	0.210
112 (SLE rare)	1	0.000	0.000	-55860.0	0.210
113 (SLE rare)	1	0.000	0.000	-55930.0	0.211
114 (SLE rare)	1	0.000	0.000	-55960.0	0.211
115 (SLE rare)	1	0.000	0.000	-56160.0	0.212
116 (SLE rare)	1	0.000	0.000	-56190.0	0.212
117 (SLE rare)	1	0.000	0.000	-56480.0	0.213
118 (SLE rare)	1	0.000	0.000	-56510.0	0.213
119 (SLE rare)	1	0.000	0.000	-56780.0	0.214
120 (SLE rare)	1	0.000	0.000	-56810.0	0.214
121 (SLE rare)	1	0.000	0.000	-57510.0	0.217
122 (SLE rare)	1	0.000	0.000	-57540.0	0.217
123 (SLE rare)	1	0.000	0.000	-57560.0	0.217
124 (SLE rare)	1	0.000	0.000	-57590.0	0.217
125 (SLE rare)	1	0.000	0.000	-58820.0	0.222
126 (SLE rare)	1	0.000	0.000	-58850.0	0.222
127 (SLE rare)	1	0.000	0.000	-58340.0	0.220
128 (SLE rare)	1	0.000	0.000	-58370.0	0.220

1059

Progetto dell'impianto eolico denominato "Foggia" della potenza complessiva di 79,20 MW da realizzarsi nel Comune di Manfredonia (FG).

129 (SLE rare) 1	0.000	0.000	-60110.0	0.226
130 (SLE rare) 1	0.000	0.000	-60140.0	0.227
131 (SLE freq) 1	0.000	0.000	-55680.0	0.210
132 (SLE freq) 1	0.000	0.000	-55710.0	0.210
133 (SLE freq) 1	0.000	0.000	-55710.0	0.210
134 (SLE freq) 1	0.000	0.000	-55730.0	0.210
135 (SLE freq) 1	0.000	0.000	-55760.0	0.210
136 (SLE freq) 1	0.000	0.000	-55840.0	0.210
137 (SLE freq) 1	0.000	0.000	-55870.0	0.210
138 (SLE freq) 1	0.000	0.000	-56050.0	0.211
139 (SLE freq) 1	0.000	0.000	-56070.0	0.211
140 (SLE freq) 1	0.000	0.000	-56310.0	0.212
141 (SLE freq) 1	0.000	0.000	-56330.0	0.212
142 (SLE freq) 1	0.000	0.000	-56570.0	0.213
143 (SLE freq) 1	0.000	0.000	-56590.0	0.213
144 (SLE q.p.) 1	0.000	0.000	-55680.0	0.210
145 (SLE q.p.) 1	0.000	0.000	-55710.0	0.210

1060

#### Elemento: 131 - Palo singolo

Cmb. (Tipo)	Palo	coord.X	coord.Y	N	Ced.Vert
n.	n.	cm	cm	daN	cm
109 (SLE rare) 1		0.000	0.000	-55680.0	0.210
110 (SLE rare) 1		0.000	0.000	-55710.0	0.210

**PROJETTO engineering s.r.l.**  
società d'ingegneria

**RELAZIONE STRUTTURE**

Direttore Tecnico: ING. LEONARDO FILOTICO  
Cap. Soc. 119.000,00 € Codice Fiscale: 02658050733  
Partita Iva : 02658050733  
Sede Legale: Via dei Mille 5, 74024 Manduria - Taranto  
Sede Operativa: Z.I. Lotto 31, 74020 San Marzano di San Giuseppe - Taranto  
Tel 099 9574694 fax 099 2222834 mob. 3491735914



Progetto dell'impianto eolico denominato "Foggia" della potenza complessiva di 79,20 MW da realizzarsi nel Comune di Manfredonia (FG).

111 (SLE rare) 1	0.000	0.000	-55770.0	0.210
112 (SLE rare) 1	0.000	0.000	-55800.0	0.210
113 (SLE rare) 1	0.000	0.000	-55830.0	0.210
114 (SLE rare) 1	0.000	0.000	-55860.0	0.210
115 (SLE rare) 1	0.000	0.000	-55960.0	0.211
116 (SLE rare) 1	0.000	0.000	-55990.0	0.211
117 (SLE rare) 1	0.000	0.000	-56150.0	0.211
118 (SLE rare) 1	0.000	0.000	-56180.0	0.212
119 (SLE rare) 1	0.000	0.000	-56320.0	0.212
120 (SLE rare) 1	0.000	0.000	-56350.0	0.212
121 (SLE rare) 1	0.000	0.000	-56750.0	0.214
122 (SLE rare) 1	0.000	0.000	-56780.0	0.214
123 (SLE rare) 1	0.000	0.000	-56780.0	0.214
124 (SLE rare) 1	0.000	0.000	-56810.0	0.214
125 (SLE rare) 1	0.000	0.000	-57510.0	0.217
126 (SLE rare) 1	0.000	0.000	-57540.0	0.217
127 (SLE rare) 1	0.000	0.000	-57230.0	0.216
128 (SLE rare) 1	0.000	0.000	-57260.0	0.216
129 (SLE rare) 1	0.000	0.000	-58260.0	0.219
130 (SLE rare) 1	0.000	0.000	-58290.0	0.220
131 (SLE freq) 1	0.000	0.000	-55680.0	0.210
132 (SLE freq) 1	0.000	0.000	-55710.0	0.210
133 (SLE freq) 1	0.000	0.000	-55710.0	0.210

1061

**PROJETTO engineering s.r.l.**  
**società d'ingegneria**

**RELAZIONE STRUTTURE**

Direttore Tecnico: ING. LEONARDO FILOTICO  
Cap. Soc. 119.000,00 € Codice Fiscale: 02658050733  
Partita Iva : 02658050733  
Sede Legale: Via dei Mille 5, 74024 Manduria - Taranto  
Sede Operativa: Z.I. Lotto 31, 74020 San Marzano di San Giuseppe - Taranto  
Tel 099 9574694 fax 099 2222834 mob. 3491735914



Progetto dell'impianto eolico denominato "Foggia" della potenza complessiva di 79,20 MW da realizzarsi nel Comune di Manfredonia (FG).

134 (SLE freq)	1	0.000	0.000	-55710.0	0.210
135 (SLE freq)	1	0.000	0.000	-55740.0	0.210
136 (SLE freq)	1	0.000	0.000	-55780.0	0.210
137 (SLE freq)	1	0.000	0.000	-55800.0	0.210
138 (SLE freq)	1	0.000	0.000	-55900.0	0.211
139 (SLE freq)	1	0.000	0.000	-55920.0	0.211
140 (SLE freq)	1	0.000	0.000	-56050.0	0.211
141 (SLE freq)	1	0.000	0.000	-56070.0	0.211
142 (SLE freq)	1	0.000	0.000	-56200.0	0.212
143 (SLE freq)	1	0.000	0.000	-56220.0	0.212
144 (SLE q.p.)	1	0.000	0.000	-55680.0	0.210
145 (SLE q.p.)	1	0.000	0.000	-55710.0	0.210

1062

#### Elemento: 143 - Palo singolo

Cmb. (Tipo)	Palo	coord.X	coord.Y	N	Ced.Vert
n.	n.	cm	cm	daN	cm
109 (SLE rare)	1	0.000	0.000	-55700.0	0.210
110 (SLE rare)	1	0.000	0.000	-55730.0	0.210
111 (SLE rare)	1	0.000	0.000	-55700.0	0.210
112 (SLE rare)	1	0.000	0.000	-55730.0	0.210
113 (SLE rare)	1	0.000	0.000	-55700.0	0.210
114 (SLE rare)	1	0.000	0.000	-55730.0	0.210
115 (SLE rare)	1	0.000	0.000	-55700.0	0.210

**PROJETTO engineering s.r.l.**  
società d'ingegneria

RELAZIONE STRUTTURE

Direttore Tecnico: ING. LEONARDO FILOTICO  
Cap. Soc. 119.000,00 € Codice Fiscale: 02658050733  
Partita Iva : 02658050733  
Sede Legale: Via dei Mille 5, 74024 Manduria - Taranto  
Sede Operativa: Z.I. Lotto 31, 74020 San Marzano di San Giuseppe - Taranto  
Tel 099 9574694 fax 099 2222834 mob. 3491735914



Progetto dell'impianto eolico denominato "Foggia" della potenza complessiva di 79,20 MW da realizzarsi nel Comune di Manfredonia (FG).

116 (SLE rare) 1	0.000	0.000	-55730.0	0.210
117 (SLE rare) 1	0.000	0.000	-55700.0	0.210
118 (SLE rare) 1	0.000	0.000	-55730.0	0.210
119 (SLE rare) 1	0.000	0.000	-55700.0	0.210
120 (SLE rare) 1	0.000	0.000	-55730.0	0.210
121 (SLE rare) 1	0.000	0.000	-55700.0	0.210
122 (SLE rare) 1	0.000	0.000	-55730.0	0.210
123 (SLE rare) 1	0.000	0.000	-55700.0	0.210
124 (SLE rare) 1	0.000	0.000	-55730.0	0.210
125 (SLE rare) 1	0.000	0.000	-55700.0	0.210
126 (SLE rare) 1	0.000	0.000	-55730.0	0.210
127 (SLE rare) 1	0.000	0.000	-55700.0	0.210
128 (SLE rare) 1	0.000	0.000	-55730.0	0.210
129 (SLE rare) 1	0.000	0.000	-55700.0	0.210
130 (SLE rare) 1	0.000	0.000	-55730.0	0.210
131 (SLE freq) 1	0.000	0.000	-55700.0	0.210
132 (SLE freq) 1	0.000	0.000	-55730.0	0.210
133 (SLE freq) 1	0.000	0.000	-55730.0	0.210
134 (SLE freq) 1	0.000	0.000	-55700.0	0.210
135 (SLE freq) 1	0.000	0.000	-55730.0	0.210
136 (SLE freq) 1	0.000	0.000	-55700.0	0.210
137 (SLE freq) 1	0.000	0.000	-55730.0	0.210
138 (SLE freq) 1	0.000	0.000	-55700.0	0.210

1063

**PROJETTO engineering s.r.l.**  
società d'ingegneria

RELAZIONE STRUTTURE

Direttore Tecnico: ING. LEONARDO FILOTICO  
Cap. Soc. 119.000,00 € Codice Fiscale: 02658050733  
Partita Iva : 02658050733  
Sede Legale: Via dei Mille 5, 74024 Manduria - Taranto  
Sede Operativa: Z.I. Lotto 31, 74020 San Marzano di San Giuseppe - Taranto  
Tel 099 9574694 fax 099 2222834 mob. 3491735914



Progetto dell'impianto eolico denominato "Foggia" della potenza complessiva di 79,20 MW da realizzarsi nel Comune di Manfredonia (FG).

139 (SLE freq)	1	0.000	0.000	-55730.0	0.210
140 (SLE freq)	1	0.000	0.000	-55700.0	0.210
141 (SLE freq)	1	0.000	0.000	-55730.0	0.210
142 (SLE freq)	1	0.000	0.000	-55700.0	0.210
143 (SLE freq)	1	0.000	0.000	-55730.0	0.210
144 (SLE q.p.)	1	0.000	0.000	-55700.0	0.210
145 (SLE q.p.)	1	0.000	0.000	-55730.0	0.210

1064

### Elemento: 155 - Palo singolo

Cmb. (Tipo)	Palo	coord.X		coord.Y	N	Ced.Vert
n.	n.	cm	cm	daN	cm	
109 (SLE rare)	1	0.000	0.000	-55680.0	0.210	
110 (SLE rare)	1	0.000	0.000	-55710.0	0.210	
111 (SLE rare)	1	0.000	0.000	-55600.0	0.209	
112 (SLE rare)	1	0.000	0.000	-55630.0	0.210	
113 (SLE rare)	1	0.000	0.000	-55540.0	0.209	
114 (SLE rare)	1	0.000	0.000	-55570.0	0.209	
115 (SLE rare)	1	0.000	0.000	-55400.0	0.209	
116 (SLE rare)	1	0.000	0.000	-55430.0	0.209	
117 (SLE rare)	1	0.000	0.000	-55220.0	0.208	
118 (SLE rare)	1	0.000	0.000	-55250.0	0.208	
119 (SLE rare)	1	0.000	0.000	-55040.0	0.207	
120 (SLE rare)	1	0.000	0.000	-55070.0	0.207	

**PROJETTO engineering s.r.l.**  
società d'ingegneria

RELAZIONE STRUTTURE

Direttore Tecnico: ING. LEONARDO FILOTICO  
Cap. Soc. 119.000,00 € Codice Fiscale: 02658050733  
Partita Iva : 02658050733  
Sede Legale: Via dei Mille 5, 74024 Manduria - Taranto  
Sede Operativa: Z.I. Lotto 31, 74020 San Marzano di San Giuseppe - Taranto  
Tel 099 9574694 fax 099 2222834 mob. 3491735914



Progetto dell'impianto eolico denominato "Foggia" della potenza complessiva di 79,20 MW da realizzarsi nel Comune di Manfredonia (FG).

121 (SLE rare) 1	0.000	0.000	-54620.0	0.206
122 (SLE rare) 1	0.000	0.000	-54650.0	0.206
123 (SLE rare) 1	0.000	0.000	-54590.0	0.206
124 (SLE rare) 1	0.000	0.000	-54620.0	0.206
125 (SLE rare) 1	0.000	0.000	-53860.0	0.203
126 (SLE rare) 1	0.000	0.000	-53890.0	0.203
127 (SLE rare) 1	0.000	0.000	-54140.0	0.204
128 (SLE rare) 1	0.000	0.000	-54170.0	0.204
129 (SLE rare) 1	0.000	0.000	-53100.0	0.200
130 (SLE rare) 1	0.000	0.000	-53130.0	0.200
131 (SLE freq) 1	0.000	0.000	-55680.0	0.210
132 (SLE freq) 1	0.000	0.000	-55710.0	0.210
133 (SLE freq) 1	0.000	0.000	-55710.0	0.210
134 (SLE freq) 1	0.000	0.000	-55660.0	0.210
135 (SLE freq) 1	0.000	0.000	-55680.0	0.210
136 (SLE freq) 1	0.000	0.000	-55590.0	0.209
137 (SLE freq) 1	0.000	0.000	-55610.0	0.209
138 (SLE freq) 1	0.000	0.000	-55470.0	0.209
139 (SLE freq) 1	0.000	0.000	-55490.0	0.209
140 (SLE freq) 1	0.000	0.000	-55320.0	0.208
141 (SLE freq) 1	0.000	0.000	-55340.0	0.208
142 (SLE freq) 1	0.000	0.000	-55170.0	0.208
143 (SLE freq) 1	0.000	0.000	-55190.0	0.208

1065

**PROJETTO engineering s.r.l.**  
società d'ingegneria

RELAZIONE STRUTTURE

Direttore Tecnico: ING. LEONARDO FILOTICO  
Cap. Soc. 119.000,00 € Codice Fiscale: 02658050733  
Partita Iva : 02658050733  
Sede Legale: Via dei Mille 5, 74024 Manduria - Taranto  
Sede Operativa: Z.I. Lotto 31, 74020 San Marzano di San Giuseppe - Taranto  
Tel 099 9574694 fax 099 2222834 mob. 3491735914





Progetto dell'impianto eolico denominato "Foggia" della potenza complessiva di 79,20 MW da realizzarsi nel Comune di Manfredonia (FG).

144 (SLE q.p.)	1	0.000	0.000	-55680.0	0.210
145 (SLE q.p.)	1	0.000	0.000	-55710.0	0.210

**Elemento: 167 - Palo singolo**

1066

Cmb. (Tipo)	Palo	coord.X		coord.Y	N	Ced.Vert
n.	n.	cm	cm	daN	cm	
109 (SLE rare)	1	0.000	0.000	-55680.0	0.210	
110 (SLE rare)	1	0.000	0.000	-55710.0	0.210	
111 (SLE rare)	1	0.000	0.000	-55540.0	0.209	
112 (SLE rare)	1	0.000	0.000	-55570.0	0.209	
113 (SLE rare)	1	0.000	0.000	-55440.0	0.209	
114 (SLE rare)	1	0.000	0.000	-55470.0	0.209	
115 (SLE rare)	1	0.000	0.000	-55200.0	0.208	
116 (SLE rare)	1	0.000	0.000	-55230.0	0.208	
117 (SLE rare)	1	0.000	0.000	-54880.0	0.207	
118 (SLE rare)	1	0.000	0.000	-54910.0	0.207	
119 (SLE rare)	1	0.000	0.000	-54590.0	0.206	
120 (SLE rare)	1	0.000	0.000	-54620.0	0.206	
121 (SLE rare)	1	0.000	0.000	-53850.0	0.203	
122 (SLE rare)	1	0.000	0.000	-53880.0	0.203	
123 (SLE rare)	1	0.000	0.000	-53800.0	0.203	
124 (SLE rare)	1	0.000	0.000	-53840.0	0.203	
125 (SLE rare)	1	0.000	0.000	-52550.0	0.198	



Progetto dell'impianto eolico denominato "Foggia" della potenza complessiva di 79,20 MW da realizzarsi nel Comune di Manfredonia (FG).

126 (SLE rare) 1	0.000	0.000	-52580.0	0.198
127 (SLE rare) 1	0.000	0.000	-53030.0	0.200
128 (SLE rare) 1	0.000	0.000	-53060.0	0.200
129 (SLE rare) 1	0.000	0.000	-51260.0	0.193
130 (SLE rare) 1	0.000	0.000	-51290.0	0.193
131 (SLE freq) 1	0.000	0.000	-55680.0	0.210
132 (SLE freq) 1	0.000	0.000	-55710.0	0.210
133 (SLE freq) 1	0.000	0.000	-55710.0	0.210
134 (SLE freq) 1	0.000	0.000	-55630.0	0.210
135 (SLE freq) 1	0.000	0.000	-55660.0	0.210
136 (SLE freq) 1	0.000	0.000	-55520.0	0.209
137 (SLE freq) 1	0.000	0.000	-55550.0	0.209
138 (SLE freq) 1	0.000	0.000	-55320.0	0.208
139 (SLE freq) 1	0.000	0.000	-55340.0	0.208
140 (SLE freq) 1	0.000	0.000	-55060.0	0.207
141 (SLE freq) 1	0.000	0.000	-55080.0	0.207
142 (SLE freq) 1	0.000	0.000	-54800.0	0.206
143 (SLE freq) 1	0.000	0.000	-54820.0	0.206
144 (SLE q.p.) 1	0.000	0.000	-55680.0	0.210
145 (SLE q.p.) 1	0.000	0.000	-55710.0	0.210

1067

#### Elemento: 179 - Palo singolo

Cmb. (Tipo)	Palo	coord.X	coord.Y	N	Ced.Vert
-------------	------	---------	---------	---	----------

**PROJETTO engineering s.r.l.**  
società d'ingegneria

RELAZIONE STRUTTURE

Direttore Tecnico: ING. LEONARDO FILOTICO  
Cap. Soc. 119.000,00 € Codice Fiscale: 02658050733  
Partita Iva : 02658050733  
Sede Legale: Via dei Mille 5, 74024 Manduria - Taranto  
Sede Operativa: Z.I. Lotto 31, 74020 San Marzano di San Giuseppe - Taranto  
Tel 099 9574694 fax 099 2222834 mob. 3491735914



Progetto dell'impianto eolico denominato "Foggia" della potenza complessiva di 79,20 MW da realizzarsi nel Comune di Manfredonia (FG).

n.	n.	cm	cm	daN	cm	
109	(SLE rare)	1	0.000	0.000	-55700.0	0.210
110	(SLE rare)	1	0.000	0.000	-55730.0	0.210
111	(SLE rare)	1	0.000	0.000	-55530.0	0.209
112	(SLE rare)	1	0.000	0.000	-55560.0	0.209
113	(SLE rare)	1	0.000	0.000	-55420.0	0.209
114	(SLE rare)	1	0.000	0.000	-55450.0	0.209
115	(SLE rare)	1	0.000	0.000	-55150.0	0.208
116	(SLE rare)	1	0.000	0.000	-55180.0	0.208
117	(SLE rare)	1	0.000	0.000	-54790.0	0.206
118	(SLE rare)	1	0.000	0.000	-54820.0	0.206
119	(SLE rare)	1	0.000	0.000	-54440.0	0.205
120	(SLE rare)	1	0.000	0.000	-54470.0	0.205
121	(SLE rare)	1	0.000	0.000	-53610.0	0.202
122	(SLE rare)	1	0.000	0.000	-53640.0	0.202
123	(SLE rare)	1	0.000	0.000	-53550.0	0.202
124	(SLE rare)	1	0.000	0.000	-53580.0	0.202
125	(SLE rare)	1	0.000	0.000	-52110.0	0.196
126	(SLE rare)	1	0.000	0.000	-52140.0	0.196
127	(SLE rare)	1	0.000	0.000	-52660.0	0.198
128	(SLE rare)	1	0.000	0.000	-52690.0	0.198
129	(SLE rare)	1	0.000	0.000	-50630.0	0.191
130	(SLE rare)	1	0.000	0.000	-50660.0	0.191

1068

**PROJETTO engineering s.r.l.**  
**società d'ingegneria**

**RELAZIONE STRUTTURE**

Direttore Tecnico: ING. LEONARDO FILOTICO  
Cap. Soc. 119.000,00 € Codice Fiscale: 02658050733  
Partita Iva : 02658050733  
Sede Legale: Via dei Mille 5, 74024 Manduria - Taranto  
Sede Operativa: Z.I. Lotto 31, 74020 San Marzano di San Giuseppe - Taranto  
Tel 099 9574694 fax 099 2222834 mob. 3491735914



Progetto dell'impianto eolico denominato "Foggia" della potenza complessiva di 79,20 MW da realizzarsi nel Comune di Manfredonia (FG).

131 (SLE freq)	1	0.000	0.000	-55700.0	0.210
132 (SLE freq)	1	0.000	0.000	-55730.0	0.210
133 (SLE freq)	1	0.000	0.000	-55730.0	0.210
134 (SLE freq)	1	0.000	0.000	-55650.0	0.210
135 (SLE freq)	1	0.000	0.000	-55670.0	0.210
136 (SLE freq)	1	0.000	0.000	-55520.0	0.209
137 (SLE freq)	1	0.000	0.000	-55540.0	0.209
138 (SLE freq)	1	0.000	0.000	-55280.0	0.208
139 (SLE freq)	1	0.000	0.000	-55310.0	0.208
140 (SLE freq)	1	0.000	0.000	-54980.0	0.207
141 (SLE freq)	1	0.000	0.000	-55010.0	0.207
142 (SLE freq)	1	0.000	0.000	-54690.0	0.206
143 (SLE freq)	1	0.000	0.000	-54710.0	0.206
144 (SLE q.p.)	1	0.000	0.000	-55700.0	0.210
145 (SLE q.p.)	1	0.000	0.000	-55730.0	0.210

1069

#### Elemento: 191 - Palo singolo

Cmb. (Tipo)	Palo	coord.X	coord.Y	N	Ced.Vert
n.	n.	cm	cm	daN	cm
109 (SLE rare)	1	0.000	0.000	-55680.0	0.210
110 (SLE rare)	1	0.000	0.000	-55710.0	0.210
111 (SLE rare)	1	0.000	0.000	-55540.0	0.209
112 (SLE rare)	1	0.000	0.000	-55570.0	0.209

**PROJETTO engineering s.r.l.**  
società d'ingegneria

RELAZIONE STRUTTURE

Direttore Tecnico: ING. LEONARDO FILOTICO  
Cap. Soc. 119.000,00 € Codice Fiscale: 02658050733  
Partita Iva : 02658050733  
Sede Legale: Via dei Mille 5, 74024 Manduria - Taranto  
Sede Operativa: Z.I. Lotto 31, 74020 San Marzano di San Giuseppe - Taranto  
Tel 099 9574694 fax 099 2222834 mob. 3491735914



Progetto dell'impianto eolico denominato "Foggia" della potenza complessiva di 79,20 MW da realizzarsi nel Comune di Manfredonia (FG).

113 (SLE rare) 1	0.000	0.000	-55440.0	0.209
114 (SLE rare) 1	0.000	0.000	-55470.0	0.209
115 (SLE rare) 1	0.000	0.000	-55200.0	0.208
116 (SLE rare) 1	0.000	0.000	-55230.0	0.208
117 (SLE rare) 1	0.000	0.000	-54880.0	0.207
118 (SLE rare) 1	0.000	0.000	-54910.0	0.207
119 (SLE rare) 1	0.000	0.000	-54590.0	0.206
120 (SLE rare) 1	0.000	0.000	-54620.0	0.206
121 (SLE rare) 1	0.000	0.000	-53850.0	0.203
122 (SLE rare) 1	0.000	0.000	-53880.0	0.203
123 (SLE rare) 1	0.000	0.000	-53800.0	0.203
124 (SLE rare) 1	0.000	0.000	-53840.0	0.203
125 (SLE rare) 1	0.000	0.000	-52550.0	0.198
126 (SLE rare) 1	0.000	0.000	-52580.0	0.198
127 (SLE rare) 1	0.000	0.000	-53030.0	0.200
128 (SLE rare) 1	0.000	0.000	-53060.0	0.200
129 (SLE rare) 1	0.000	0.000	-51260.0	0.193
130 (SLE rare) 1	0.000	0.000	-51290.0	0.193
131 (SLE freq) 1	0.000	0.000	-55680.0	0.210
132 (SLE freq) 1	0.000	0.000	-55710.0	0.210
133 (SLE freq) 1	0.000	0.000	-55710.0	0.210
134 (SLE freq) 1	0.000	0.000	-55630.0	0.210
135 (SLE freq) 1	0.000	0.000	-55660.0	0.210

1070

**PROJETTO engineering s.r.l.**  
**società d'ingegneria**

**RELAZIONE STRUTTURE**

Direttore Tecnico: ING. LEONARDO FILOTICO  
Cap. Soc. 119.000,00 € Codice Fiscale: 02658050733  
Partita Iva : 02658050733  
Sede Legale: Via dei Mille 5, 74024 Manduria - Taranto  
Sede Operativa: Z.I. Lotto 31, 74020 San Marzano di San Giuseppe - Taranto  
Tel 099 9574694 fax 099 2222834 mob. 3491735914



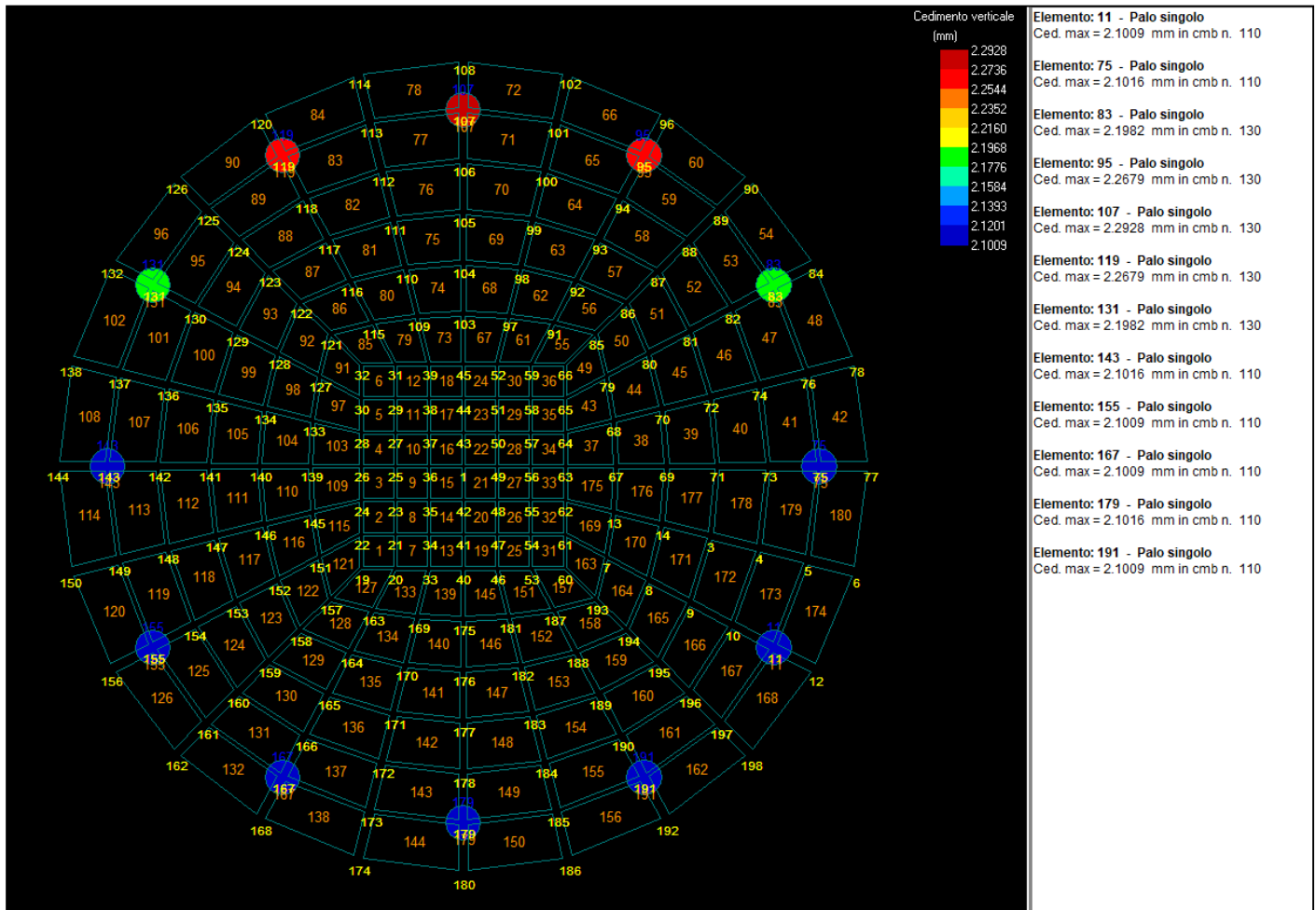
Progetto dell'impianto eolico denominato "Foggia" della potenza complessiva di 79,20 MW da realizzarsi nel Comune di Manfredonia (FG).

---

136 (SLE freq)	1	0.000	0.000	-55520.0	0.209
137 (SLE freq)	1	0.000	0.000	-55550.0	0.209
138 (SLE freq)	1	0.000	0.000	-55320.0	0.208
139 (SLE freq)	1	0.000	0.000	-55340.0	0.208
140 (SLE freq)	1	0.000	0.000	-55060.0	0.207
141 (SLE freq)	1	0.000	0.000	-55080.0	0.207
142 (SLE freq)	1	0.000	0.000	-54800.0	0.206
143 (SLE freq)	1	0.000	0.000	-54820.0	0.206
144 (SLE q.p.)	1	0.000	0.000	-55680.0	0.210
145 (SLE q.p.)	1	0.000	0.000	-55710.0	0.210

1071

Progetto dell'impianto eolico denominato "Foggia" della potenza complessiva di 79,20 MW da realizzarsi nel Comune di Manfredonia (FG).



1072

CEDIMENTI VERTICALI – Valore massimo

**PROJETTO engineering s.r.l.**  
società d'ingegneria

Direttore Tecnico: ING. LEONARDO FILOTICO  
Cap. Soc. 119.000,00 € Codice Fiscale: 02658050733  
Partita Iva : 02658050733  
Sede Legale: Via dei Mille 5, 74024 Manduria - Taranto  
Sede Operativa: Z.I. Lotto 31, 74020 San Marzano di San Giuseppe - Taranto  
Tel 099 9574694 fax 099 2222834 mob. 3491735914

RELAZIONE STRUTTURE



SR EN ISO 9001:2015  
Certificate No. Q204



SR EN ISO 14001:2015  
Certificate No. E145



SR EN ISO 45001:2018  
Certificate No. OH597