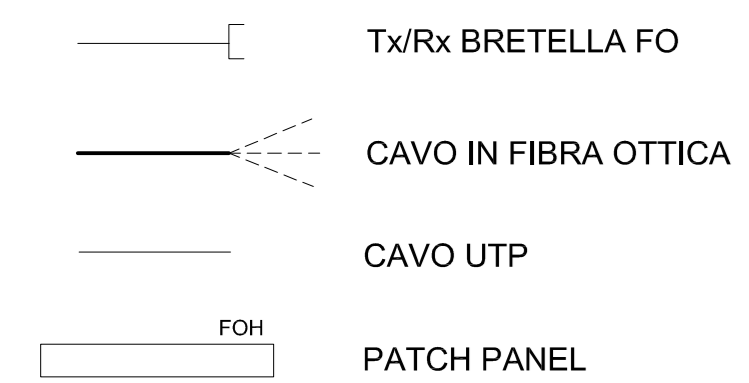


LEGENDA

Colore	Descrizione
	SPARE NETWORK
	WTG NETWORK
	WTG NETWORK (STAZIONE METEO)



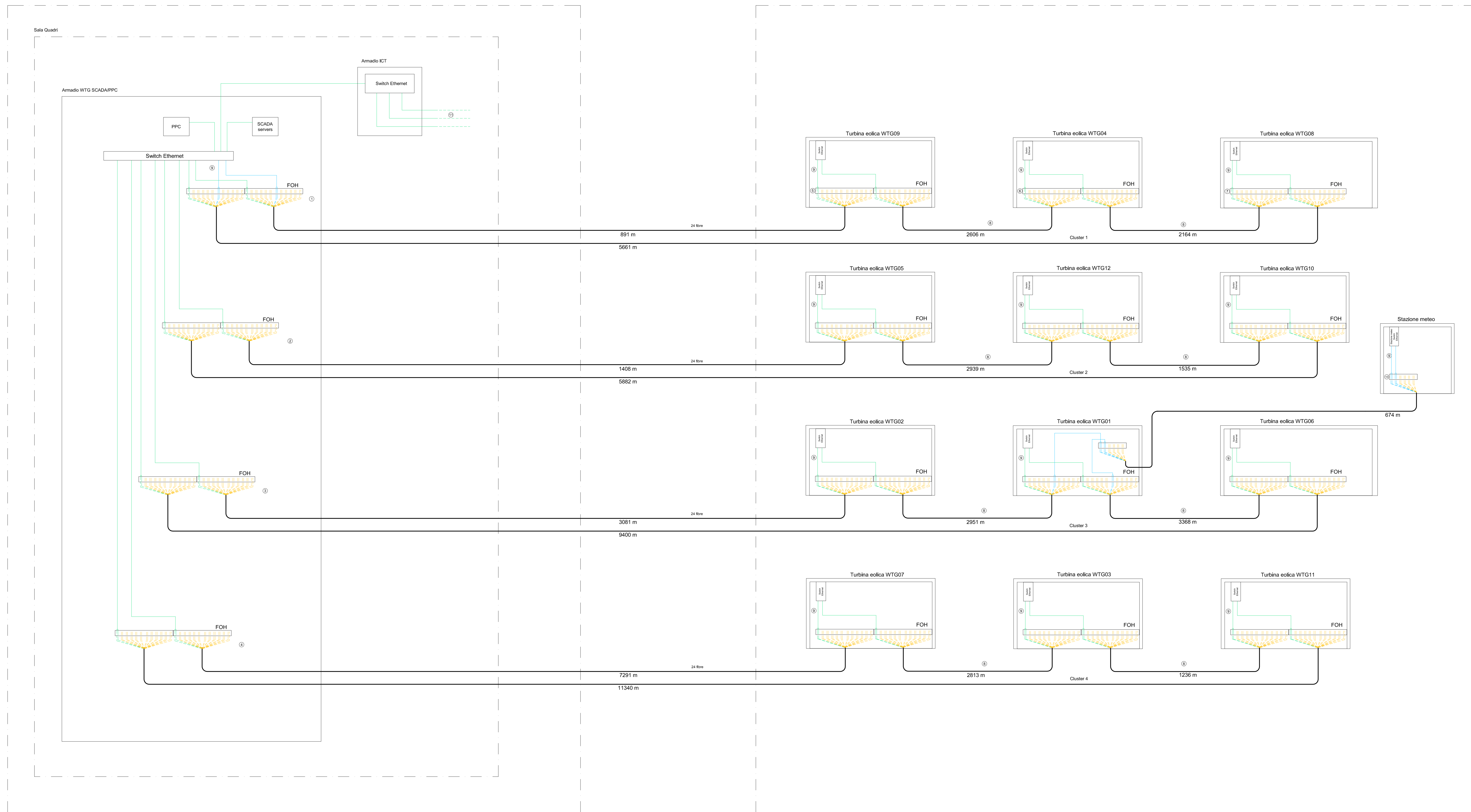
NOTE

- | | |
|-------------------------|----------------------------------------------------------------------------------|
| 1 Patch Panel Cluster 1 | 7 Patch Panel Turbina n |
| 2 Patch Panel Cluster 2 | 8 Cavo in fibra ottica |
| 3 Patch Panel Cluster 3 | 9 Bretella in fibra ottica |
| 4 Patch Panel Cluster 4 | 10 Patch Panel Stazione Meteo |
| 5 Patch Panel Turbina 1 | 11 Interfaccia con altri sistemi di sottostazione (PLANT SCADA, P&C, CCTV, etc.) |
| 6 Patch Panel Turbina 2 | |

DA	A	DISTANZA	DA	A	DISTANZA
Patch Panel Cluster 1	WTG09	891 m	Patch Panel Cluster 3	WTG02	3081 m
WTG09	WTG04	2606 m	WTG02	WTG01	2951 m
WTG04	WTG08	2164 m	WTG01	WTG06	3368 m
WTG08	Patch Panel Cluster 1	5661 m	WTG06	Patch Panel Cluster 3	9400 m
Patch Panel Cluster 2	WTG05	1408 m	Patch Panel Cluster 4	WTG07	7291 m
WTG05	WTG12	2939 m	WTG07	WTG03	2813 m
WTG12	WTG10	1535 m	WTG03	WTG11	1236 m
WTG10	Patch Panel Cluster 2	5882 m	WTG11	Patch Panel Cluster 4	11340 m

Sottostazione di trasformazione 36/30 kV

Parco eolico



REGIONE PUGLIA
COMUNE DI MANFREDONIA (FG)
PROVINCIA DI FOGGIA



PROGETTO DEFINITIVO dell'impianto eolico denominato "Foggia" della potenza complessiva di 79,20 MW da realizzarsi nel Comune di Manfredonia (FG).

Codice Impianto 29MIWU1

Cod. Id. Elaborato: 21_17_EO_GAM_AU_EL_5_00

Elaborato: EL_5
Titolo:
29MIWU1_DocumentazioneSpecialistica_32
Schema rete di comunicazione fibra ottica

Data: Dicembre 2022

Committente:
ENERGIA LEVANTE S.r.l.
Via Luca Giordano - 911 - Reggia Eur - piano 00143 Roma
P.IVA: 042600075 - REA: 00173520 - www.energiavevante.it

PRO/ETTO engineering s.r.l.
società di ingegneria
Via Salaria 100 - 00198 Roma
P.IVA: 042600075 - REA: 00173520 - www.proetto.it

ORDINE DEGLI INGEGNERI
di Manfredonia - TARANTO
Dist. Ing.
FILOTICO Leonardo
N. 1812

N. REVISIONE	Data	Modificato	Controllato	Approvato	NOTE
00	04/01/2022	Manfredonia Puffino	Ing. Pietro Ruda	Ing. Leonardo Filotico	