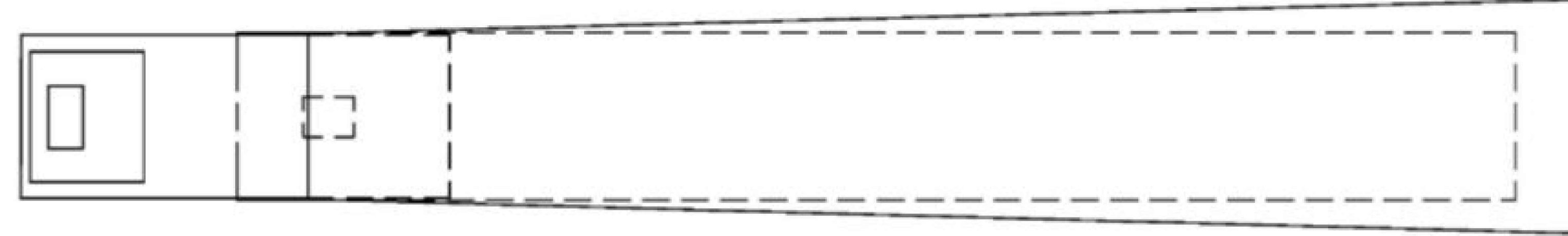
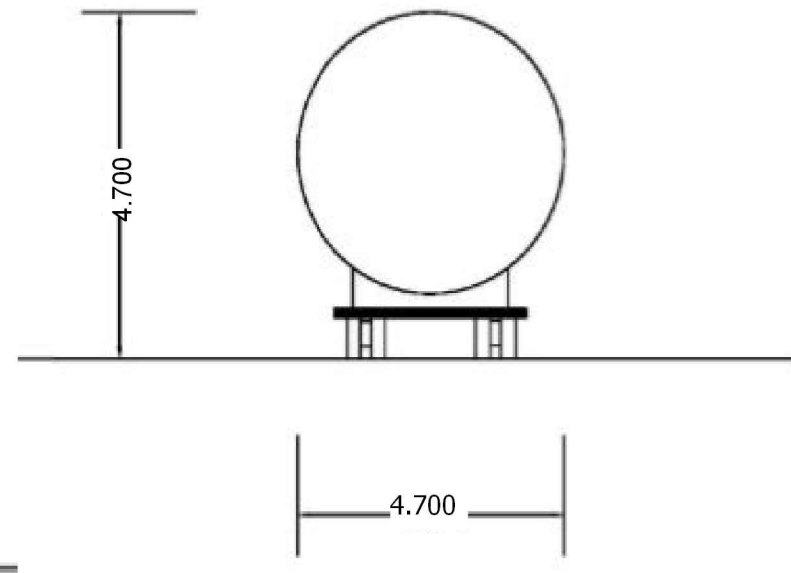
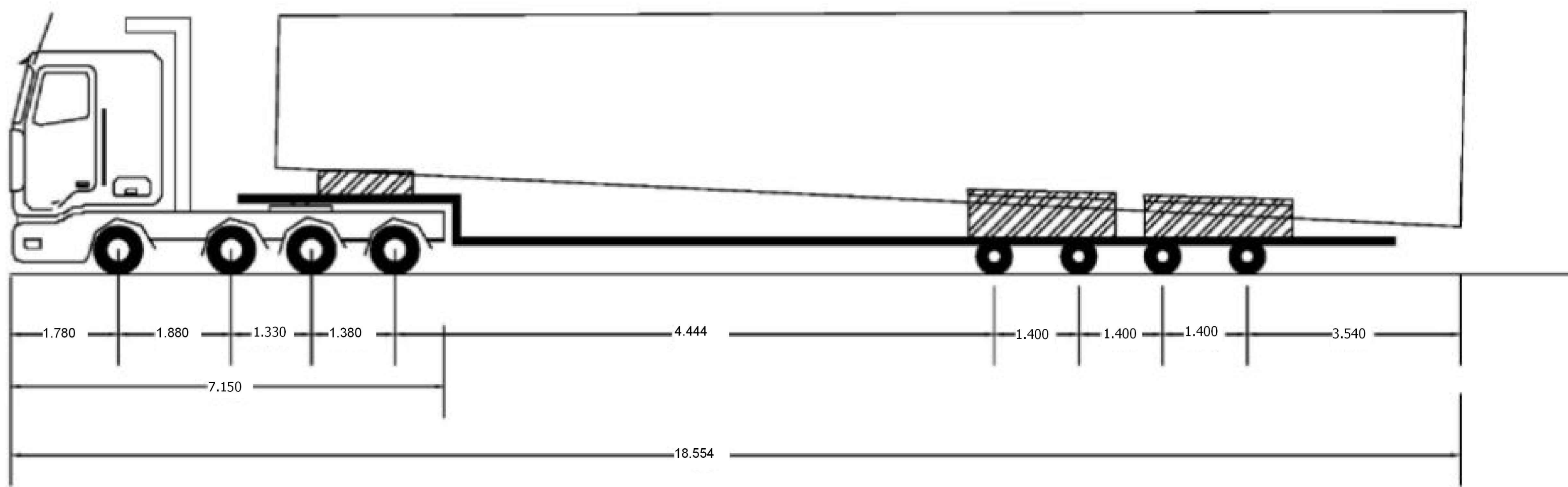
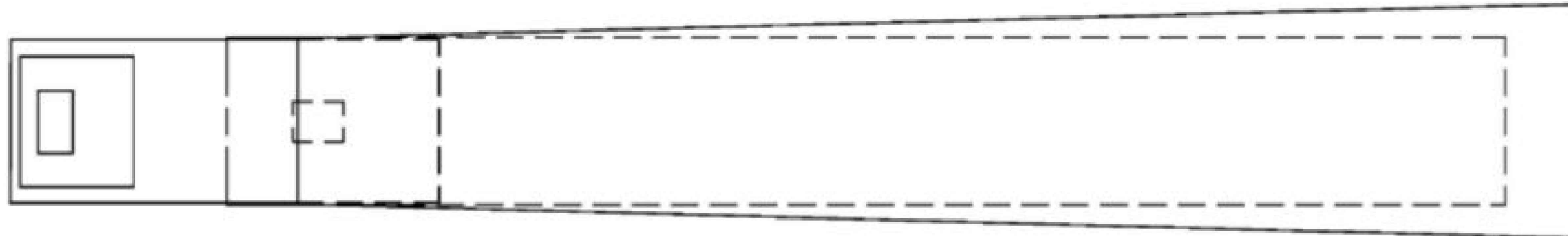
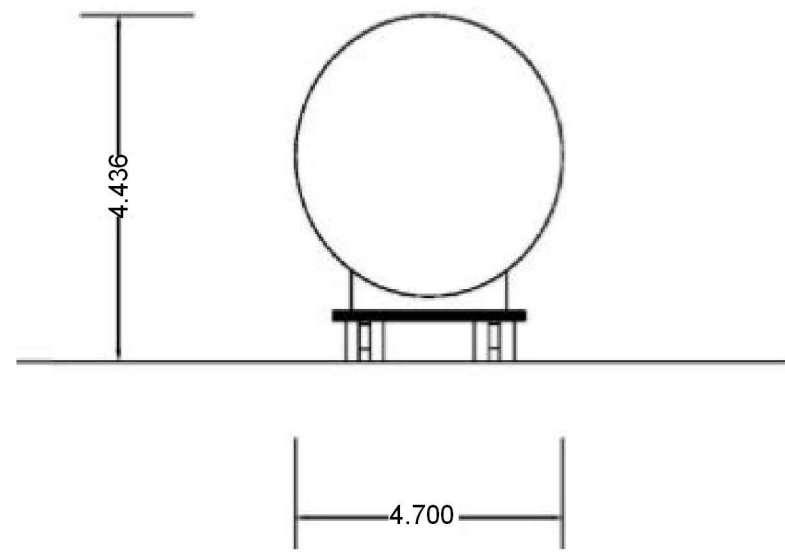
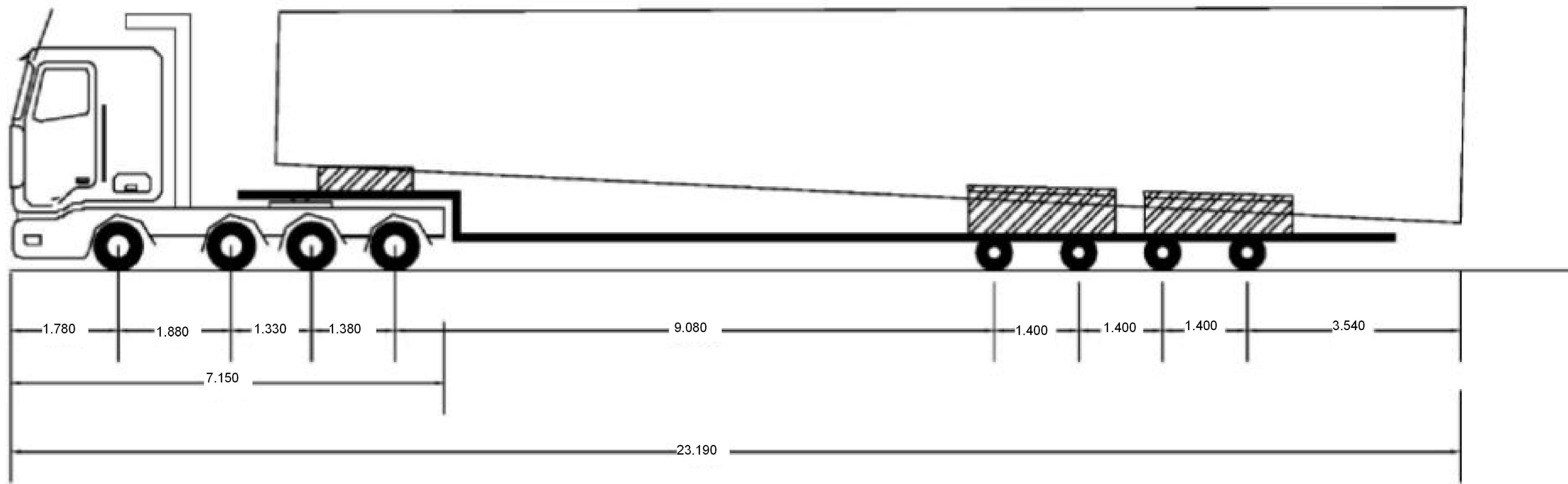


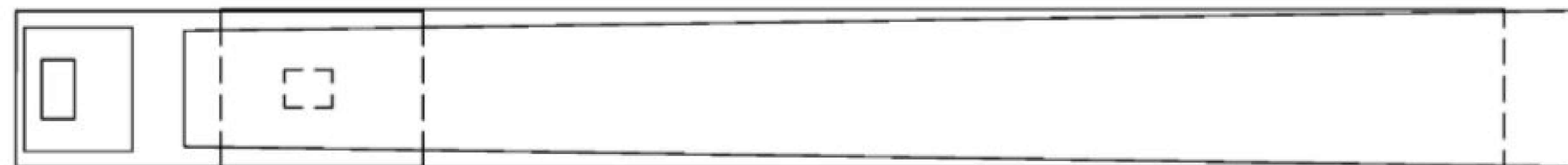
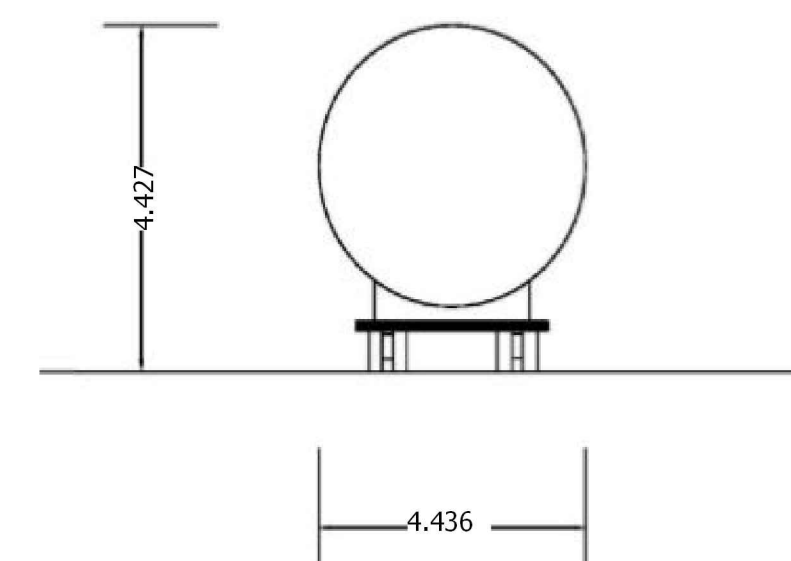
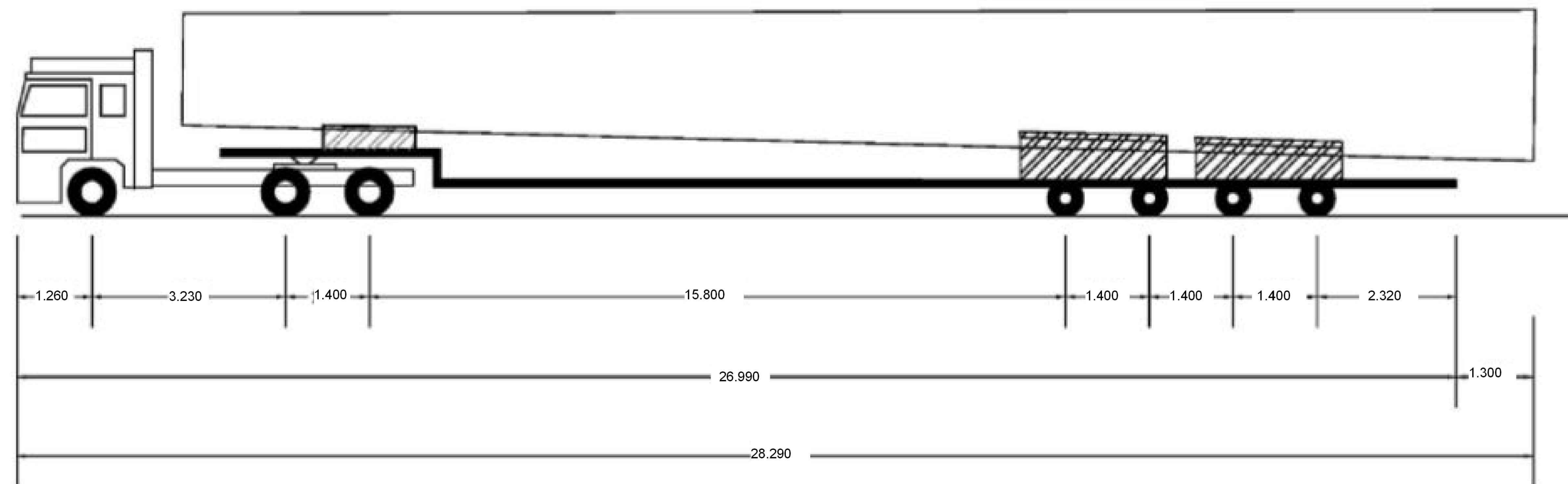
SEZIONE 1



SEZIONE 2

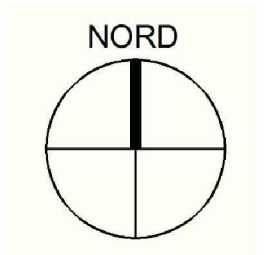


SEZIONE 3



LEGENDA

- SEZIONE 1 LUNGHEZZA MAX: 18.554 m
LARGHEZZA MAX: 4.700 m
ALTEZZA MAX: 4.700 m
- SEZIONE 2 LUNGHEZZA MAX: 23.190 m
LARGHEZZA MAX: 4.700 m
ALTEZZA MAX: 4.436 m
- SEZIONE 3 LUNGHEZZA MAX: 28.290 m
LARGHEZZA MAX: 4.436 m
ALTEZZA MAX: 4.427 m



REGIONE PUGLIA
COMUNE DI MANFREDONIA (FG)
PROVINCIA DI FOGGIA

PROGETTO DEFINITIVO dell'impianto eolico denominato "Foggia"
 della potenza complessiva di 79,20 MW da realizzarsi nel Comune di Manfredonia (FG).
Codice Impianto 29MIWU1

Cod. Id. Elaborato: 21_17_EO_GAM_AU_MX_02A_00

Elaborato: MX_02A **Titolo:** 29MIWU1_ElaboratoGrafico_03_03_01
Particolare autotrasporti per viabilità

Scala: Varie

Data: Settembre 2022

Committente: **ENERGIA LEVANTE S.r.l.**
Via S. Maria Goretti, 81/1 - 71014 - Manfredonia (FG)
P.IVA 1024051071 - REA RM1218205 - energialevante@legalmail.it
SOCIETA' DEL GRUPPO:

PRO.ETIO engineering s.r.l.
Via S. Maria Goretti, 81/1 - 71014 - Manfredonia (FG)
P.IVA 024051071 - REA RM1218205 - energialevante@legalmail.it
SOCIETA' DEL GRUPPO:

ORDINE DEGLI INGEGNERI
DELLE PROVINCE DI FABIANO
Det. Ing. **FILOTICO Leonardo**
N. 1812

N. REVISIONE	Data revisione	Elaborato	Controllato	Approvato	NOTE
00	Settembre 2022	Ing. Alessandro Manno	Ing. Pietro Pirota	Ing. Leonardo Filotico	

E' valida in ogni parte del presente elaborato