



GENNAIO 2023

## FLYNIS PV 8 S.r.L.

IMPIANTO INTEGRATO AGRIVOLTAICO  
COLLEGATO ALLA RTN

POTENZA NOMINALE 35,76 MW

COMUNE DI SCLAFANI BAGNI (PA)

Montagna

**PROGETTO DEFINITIVO IMPIANTO  
AGRIVOLTAICO**

**Disciplinare descrittivo e  
prestazionale degli elementi tecnici**

**Progettisti (o coordinamento)**

Ing. Laura Maria Conti n. ordine Ing. Pavia 1726

**Codice elaborato**

*2983\_5174\_CO\_VIA\_R09\_Rev0\_Disciplinare descrittivo e  
prestazionale*

## Memorandum delle revisioni

Cod. Documento	Data	Tipo revisione	Redatto	Verificato	Approvato
2983_5174_CO_VIA_R09_Rev0_Disciplinare descrittivo e prestazionale	01/2023	Prima emissione	VF	MCu	L.Conti

## Gruppo di lavoro

Nome e cognome	Ruolo nel gruppo di lavoro	N° ordine
Laura Maria Conti	Direzione Tecnica	Ordine Ing. Pavia 1726
Corrado Pluchino	Responsabile Tecnico Operativo	Ord. Ing. Milano A27174
Marco Corrà	Project Manager	
Riccardo Festante	Progettazione Elettrica, Rumore e Comunicazioni	Tecnico acustico/ambientale n. 71
Giulia Peirano	Architetto	Ordine Arch. Milano n. 20208
Paola Scaccabarozzi	Ingegnere Idraulico	
Daniele Crespi	Esperto Ambientale	
Mauro Aires	Ingegnere strutturista	Ordine Ing. Torino 9583J
Fabio Lassini	Ingegnere Idraulico	Ordine Ing. Milano A29719
Lia Buvoli	Biologo	
Matteo Lana	Ingegnere Ambientale	
Andrea Delussu	Ingegnere Elettrico	
Vincenzo Ferrante	Ingegnere Strutturista	
Matthew Piscedda	Esperto in discipline elettriche	
Luca Morelli	Ingegnere Ambientale	

### Montana S.p.A.

Via Angelo Carlo Fumagalli 6, 20143 Milano  
Tel. +39 02 54 11 81 73 | Fax +39 02 54 12 98 90

Milano (Sede Certificata ISO) | Brescia | Palermo | Cagliari | Roma | Siracusa

C. F. e P. IVA 10414270156

Cap. Soc. 600.000,00 €

[www.montanambiente.com](http://www.montanambiente.com)





Nome e cognome	Ruolo nel gruppo di lavoro	N° ordine
Matteo Cuda	Esperto Ambientale	
Laura A. Lodi	Ingegnere Ambientale	
Eliana Santoro	Agronomo	Agronomo albo n.883 dottori agronomi e forestali provincia di Torino
Leonardo Cuscito	Perito Agrario laureato	
Emanuela Gaia Forni	Dott.ssa Scienze e Tecnologie Agrarie	
Edoardo Bronzini	Agronomo	
Salvatore Palillo	Indagini geotecniche	
Luigi Casalino	Geologo	Ordine Regionale dei Geologi di Sicilia, n°2244
Andrea Servetti	Studio previsionale Impatto Acustico	Ordine Ingegneri di Torino n.14072 Tecnico Competente in Acustica n.4925
Mauro Lo Castro	Valutazione preventiva di Interesse Archeologico	Archeologo

**Montana S.p.A.**

Via Angelo Carlo Fumagalli 6, 20143 Milano  
Tel. +39 02 54 11 81 73 | Fax +39 02 54 12 98 90

Milano (Sede Certificata ISO) | Brescia | Palermo | Cagliari | Roma | Siracusa

C. F. e P. IVA 10414270156

Cap. Soc. 600.000,00 €

[www.montanambiente.com](http://www.montanambiente.com)





## INDICE

<b>1. PREMESSA</b> .....	<b>6</b>
<b>2. LOCALIZZAZIONE IMPIANTO</b> .....	<b>7</b>
<b>3. DESCRIZIONE GENERALE DELL'IMPIANTO</b> .....	<b>8</b>
3.1 DESCRIZIONE TECNICA DEI COMPONENTI DELL'IMPIANTO .....	8
3.2 DESCRIZIONE TECNICA DELLA CONNESSIONE DELL'IMPIANTO .....	8
3.3 DESCRIZIONE DELLE OPERE .....	9
<b>4. SPECIFICHE TECNICHE OPERE ELETTRICHE</b> .....	<b>11</b>
4.1 DESCRIZIONE CENTRALE FOTOVOLTAICA .....	11
4.1.1 Moduli fotovoltaici.....	11
4.1.2 Strutture di supporto moduli .....	13
4.1.3 Cabina di Consegna e Cabina Utente.....	15
4.1.4 Inverter .....	15
4.1.5 Cabine di campo .....	16
4.1.6 Quadro servizi ausiliari .....	18
4.1.7 Cavi di potenza MT e BT .....	18
4.1.8 Trasformatore BT/MT per l'alimentazione degli ausiliari della cabina generale di impianto.....	21
4.2 PERFORMANCE IMPIANTO E MISURE DI IRRAGGIAMENTO.....	21
4.2.1 Valutazione delle prestazioni degli impianti fotovoltaici in fase di avvio dell'impianto .....	22
4.2.2 Valutazione delle prestazioni in energia.....	22
4.2.3 Valutazione delle prestazioni in potenza.....	22
4.3 NUOVI INDICATORI NORMALIZZATI DI PRESTAZIONI DI IMPIANTI FOTOVOLTAICI.....	23
4.4 VERIFICA DELLE PRESTAZIONI IN CORRENTE CONTINUA DI UN GENERATORE FOTOVOLTAICO.....	23
4.4.1 Misure dell'irraggiamento solare e della temperatura di lavoro dei moduli .....	23
4.5 RETE DI TERRA E SOVRATENSIONI IMPIANTO FOTOVOLTAICO .....	24
4.5.1 Sovratensioni.....	25
4.6 ARCHITETTURA E CARATTERISTICHE SCADA E TELECONTROLLO .....	25
4.6.1 Cavi di controllo e TLC .....	26
4.6.2 Monitoraggio ambientale.....	26
4.7 SISTEMA DI SICUREZZA E ANTINTRUSIONE.....	27
4.8 IMPIANTI DI ILLUMINAZIONE.....	27
<b>5. SPECIFICHE TECNICHE OPERE STRUTTURALI</b> .....	<b>29</b>
5.1 ALLESTIMENTO CANTIERE .....	29
5.2 MOVIMENTI TERRA.....	30
5.3 FONDAZIONI E STRUTTURE DI SUPPORTO MODULI .....	30
5.4 FONDAZIONI CABINE .....	31
5.5 MATERIALI OPERE IN C.A. ....	32
5.5.1 Calcestruzzi.....	32
5.5.2 Acciaio per calcestruzzo .....	32
5.5.3 Acciaio per strutture .....	32
5.5.4 Acciaio strutturale per unioni bullonate.....	32
5.5.5 Copriferro .....	33



---

<b>5.6</b>	<b>RECINZIONE .....</b>	<b>33</b>
5.6.1	Cancello di accesso .....	33
<b>5.7</b>	<b>ANALISI IDRAULICA.....</b>	<b>34</b>
5.7.1	Tratti tombinati .....	34
5.7.2	Fossi di drenaggio drenanti .....	34
5.7.3	Scarichi rete.....	35
<b>5.8</b>	<b>VIABILITÀ DEL SITO.....</b>	<b>35</b>
<b>6.</b>	<b>NORME E DOCUMENTAZIONE DI RIFERIMENTO .....</b>	<b>36</b>



## 1. PREMESSA

Il progetto in questione prevede la realizzazione, attraverso la società di scopo FLYNIS PV 8 S.r.l., di un impianto solare fotovoltaico in alcuni terreni a ovest del territorio comunale di Sclafani Bagni (PA) di potenza pari a 35,76 MW su un'area catastale di circa 141,75 ettari complessivi di cui circa 64,16 ha recintati.

FLYNIS PV 8 S.r.l., è una società italiana con sede legale in Italia nella città di Milano (MI). Le attività principali del gruppo sono lo sviluppo, la progettazione e la realizzazione di impianti di medie e grandi dimensioni per la produzione di energia da fonti rinnovabili.

Il progetto in esame è in linea con quanto previsto dal: "Pacchetto per l'energia pulita (Clean Energy Package)" presentato dalla Commissione europea nel novembre 2016 contenente gli obiettivi al 2030 in materia di emissioni di gas serra, fonti rinnovabili ed efficienza energetica e da quanto previsto dal Decreto 10 novembre 2017 di approvazione della Strategia energetica nazionale emanato dal Ministro dello sviluppo economico, di concerto con il Ministro dell'ambiente e della tutela del territorio e del mare.

L'opera ha dei contenuti economico-sociali importanti e tutti i potenziali impatti sono stati mitigati. Il progetto sarà eseguito in regime "agrivoltaico" che produce energia elettrica "zero emission" da fonti rinnovabili attraverso un sistema integrato con l'attività agricola, garantendo un modello eco-sostenibile che fornisca energia pulita e prodotti sani da agricoltura biologica.

La tecnologia impiantistica prevede l'installazione di moduli fotovoltaici bifacciali che saranno installati su strutture fisse con palo infisso nel terreno.

Le strutture saranno posizionate in maniera da consentire lo sfruttamento agricolo ottimale del terreno, i pali di sostegno delle strutture fisse sono posizionati distanti tra loro di 12,76 metri. Tali distanze sono state applicate per consentire la coltivazione e garantire la giusta illuminazione al terreno, mentre i pannelli sono distribuiti in maniera da limitare al massimo l'ombreggiamento. Saranno utilizzate due tipologie di strutture una da 28 moduli e l'altra da 14 moduli.

Infine, l'impianto fotovoltaico sarà collegato tramite cavidotto MT, di lunghezza pari a circa 10,8 km, con tensione nominale di 20 kV alla Cabina Primaria (CP) "Alia". La soluzione tecnica è subordinata al potenziamento della Cabina Primaria denominata Alia, che prevede la realizzazione di opere RTN presenti nel PDS Terna, consistenti in un nuovo elettrodotto RTN a 150 kV tra la CP Alia e la esistente stazione elettrica RTN di smistamento 150 kV denominata Vicari SE.

## 2. LOCALIZZAZIONE IMPIANTO

Il progetto in esame è ubicato nel territorio comunale di Sclafani Bagni, in Provincia di Palermo. L'area di progetto è divisa in 3 sezioni denominate A, B e C, situate a circa 6 km a sud ovest del centro abitato di Sclafani Bagni (PA).

Le tre sezioni sono adiacenti tra di loro, sia la sezione A che la sezione C risultano separate dalla sezione B tramite strade vicinali. L'area di progetto è collocata a circa 5,5 km a nord est dal centro abitato di Alia, ad est della Strada Provinciale n.7 (SP7) e a nord della Strada Provinciale n.53 (SP53) (Figura 2.1).

L'area di progetto presenta un'estensione complessiva catastale pari a 141,75 ettari ed un'area recintata pari a 64,16 ha (sezione A di 10,53 ha, sezione B di 51,05 ha e sezione C di 2,58 ha).

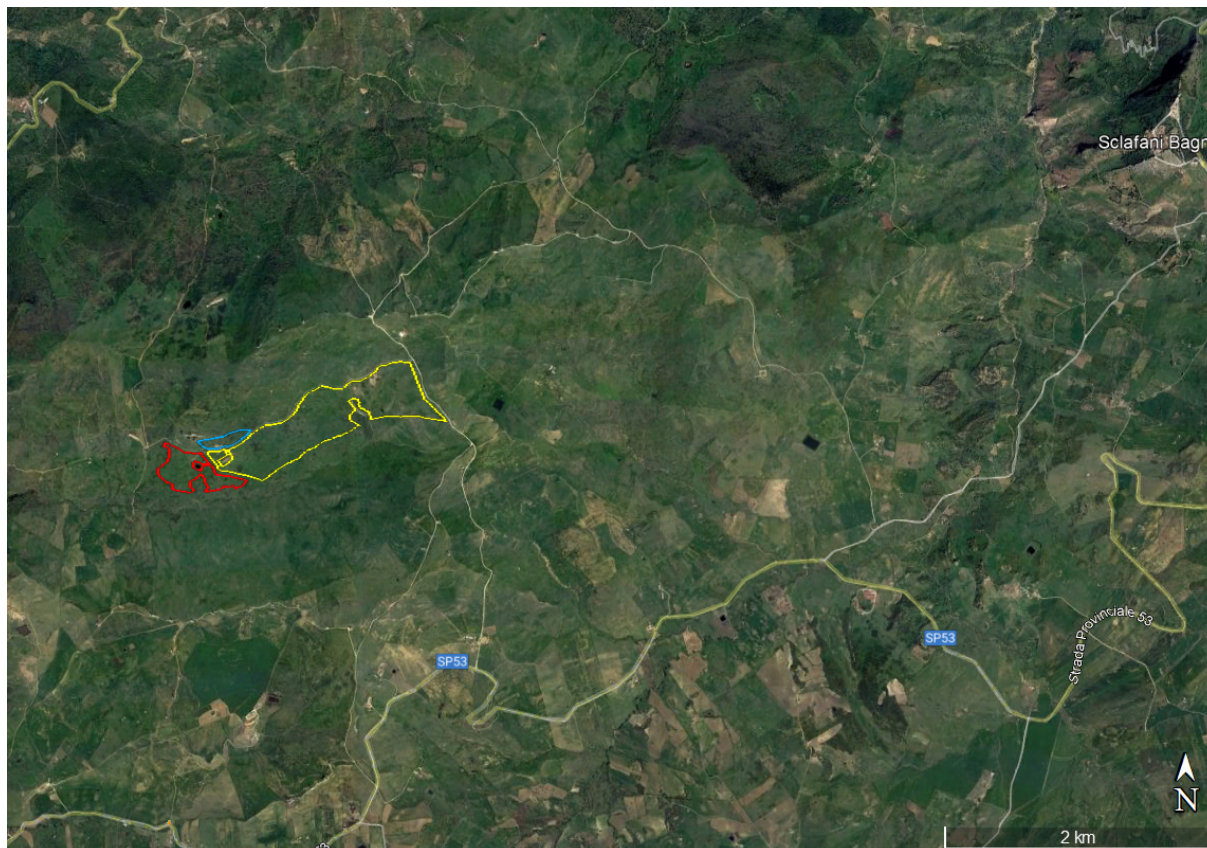


Figura 2.1: Localizzazione dell'impianto. In rosso la sezione A, in giallo la sezione B e in azzurro la sezione C



### **3. DESCRIZIONE GENERALE DELL'IMPIANTO**

#### **3.1 DESCRIZIONE TECNICA DEI COMPONENTI DELL'IMPIANTO**

L'impianto fotovoltaico con potenza nominale di picco pari a 35,76 MW è così costituito da:

- n.4 cabina Utente. La cabina di tipo prefabbricato dovrà essere conforme alle specifiche ENEL DG2061. La struttura sarà di tipo monolitico e sarà suddivisa in vano Enel, per l'alloggiamento delle apparecchiature elettromeccaniche necessarie. Il manufatto dovrà inoltre essere corredato di una vasca di fondazione prefabbricata anch'essa di tipo monolitico, utilizzata per il passaggio dei cavi elettrici in entrata e di uscita, anch'essa conforme alle specifiche Enel DG 2061;
- n.4 cabina di Consegna. La cabina di tipo prefabbricato dovrà essere conforme alle specifiche ENEL DG2061 ed.09. La struttura sarà di tipo monolitico e sarà suddivisa in vano Enel, per l'alloggiamento delle apparecchiature elettromeccaniche dell'Ente distributore e in vano misure, destinato all'installazione dei gruppi di misura e di controllo. Il manufatto dovrà inoltre essere corredato di una vasca di fondazione prefabbricata anch'essa di tipo monolitico, utilizzata per il passaggio dei cavi elettrici in entrata e di uscita, anch'essa conforme alle specifiche Enel DG 2061 ed.09. Nella stessa area all'interno delle cabine sarà presente il quadro QMT contenente i dispositivi generali DG di interfaccia DDI e gli apparati SCADA e telecontrollo;
- n.19 Cabine di Campo. Le Cabine di Campo hanno la funzione di elevare la tensione da bassa tensione a livello di media tensione; esse saranno collegate tra di loro in configurazione radiale e in posizione più possibile baricentrica rispetto ai sottocampi fotovoltaici in cui saranno convogliati i cavi provenienti dagli inverter distribuiti che a loro volta raccoglieranno i cavi provenienti dai raggruppamenti delle stringhe dei moduli fotovoltaici;
- i moduli fotovoltaici saranno installati su apposite strutture metalliche di sostegno tipo fisso fondate su pali infissi nel terreno;
- L'impianto è completato da:
  - tutte le infrastrutture tecniche necessarie alla conversione DC/AC della potenza generata dall'impianto e dalla sua consegna alla rete di distribuzione nazionale;
  - opere accessorie, quali: impianti di illuminazione, videosorveglianza, monitoraggio, cancelli e recinzioni.

L'impianto dovrà essere in grado di alimentare dalla rete tutti i carichi rilevanti (ad esempio: quadri di alimentazione, illuminazione).

Inoltre, in mancanza di alimentazione dalla rete, tutti i carichi di emergenza verranno alimentati da un generatore temporaneo di emergenza, che si ipotizza possa essere rappresentato da un generatore diesel.

Di seguito si riporta la descrizione dei principali componenti d'impianto; per dati di tecnici maggior dettaglio si rimanda alla Relazione Tecnica e agli elaborati dedicati.

#### **3.2 DESCRIZIONE TECNICA DELLA CONNESSIONE DELL'IMPIANTO**

La presente sezione del documento ha lo scopo di descrivere la modalità di connessione alla Rete di Trasmissione Nazionale del nuovo impianto fotovoltaico di potenza complessiva pari a 35,76 MWp che la società FLYNIS PV 8 S.r.L. intende realizzare nel sito denominato "Coscacino".

La proponente ha richiesto la soluzione tecnica minima generale (STMG) di connessione per le due sezioni a e-distribuzione, tali soluzioni emesse da e-distribuzione con Codice di rintracciabilità 298706177 ed è stata accettata dalla proponente.





L'impianto fotovoltaico sarà collegato tramite cavidotto MT, di lunghezza pari a circa 10,8 km, con tensione nominale di 20 kV alla Cabina Primaria (CP) "Alia". La soluzione tecnica è subordinata al potenziamento della Cabina Primaria denominata Alia, che prevede la realizzazione di opere RTN presenti nel PDS Terna, consistenti in un nuovo elettrodotto RTN a 150 kV tra la CP Alia e la esistente stazione elettrica RTN di smistamento 150 kV denominata Vicari SE.

Presso la Cabina Primaria sarà localizzato il POD (Point of Delivery, ovvero il punto di consegna, in prelievo e/o in immissione, identificato in modo univoco da un codice numerico denominato appunto POD) che sarà intestato a FLYNIS PV 8 S.r.L.

L'impianto fotovoltaico e tutti i suoi principali componenti saranno in grado di comunicare con un sistema SCADA, RTU e UPDM che potrà ricevere dalla rete nazionale i comandi ed istruzioni al fine di controllare i parametri rilevanti dell'impianto: Potenza attiva, reattiva, tensione, frequenza e fattore di potenza, performance di produzione, teledistacco, ecc.

Tutti i parametri rilevanti dell'impianto FV come correnti e tensioni di stringa, valori di corrente alternata degli inverter, saranno continuamente monitorati da un sistema dedicato, compatibile con tutte le altre apparecchiature e, in caso di guasto di un componente, dovrà essere segnalato su un sistema HMI.

### **3.3 DESCRIZIONE DELLE OPERE**

A servizio dell'impianto fotovoltaico si prevede la realizzazione delle seguenti opere:

- Impianto di produzione di energia elettrica solare fotovoltaica;
- Trasformazione dell'energia elettrica BT/MT;
- Impianto di connessione alla rete elettrica MT;
- Realizzazione di cabine di contenimento delle apparecchiature di media tensione per la ricezione delle condutture in media tensione provenienti dal campo fotovoltaico;
- Distribuzione elettrica in bassa tensione interna al campo fotovoltaico;
- Impianto elettrico al servizio dei manufatti trasformazione;
- Impianto di alimentazione utenze in continuità assoluta tramite UPS;
- Impianti di servizio: illuminazione ordinaria locali tecnici ed illuminazione esterna;
- Impianti di servizio: impianto di allarme (antintrusione);
- Videosorveglianza;
- Impianto di terra.

Più specificatamente l'impianto comprenderà la realizzazione delle seguenti opere:

- Realizzazione di 4 Cabina di Consegna e 4 Cabine Utente di distribuzione interne ai due campi fotovoltaici in media tensione MT;
- Realizzazione delle 19 cabine di campo, di cui tre posizionate all'interno del campo A, una all'interno del campo C e 15 posizionate nella sezione B;
- Posa in opera, all'interno del locale trasformatore di ogni cabina elettrica di campo, di trasformatori a secco in resina;
- Posa in opera dei quadri generali in MT;
- Posa in opera dei quadri elettrici in MT e BT;
- Posa in opera dei quadri elettrici di campo in corrente continua con tensione massima fino a 1.500 V;
- Realizzazione di tutte le condutture principali di distribuzione elettrica in uscita dai Quadri Generali ed alimentanti i vari quadri/utenze;
- Realizzazione degli impianti elettrici di illuminazione e distribuzione F.M. relativi ai cabinati comprensivi di corpi illuminanti, prese, condutture di alimentazione e relative opere murarie;
- Realizzazione dell'impianto di illuminazione di sicurezza costituito da corpi illuminanti autoalimentati, e dalle relative condutture di alimentazione;



- Esecuzione delle opere di assistenza muraria e dei cunicoli relativi alle cabine elettriche previste;
- Posa della conduttura di alimentazione principale e per il dispersore di terra, comprensivi della fornitura e posa in opera di pozzetti in c.a. con chiusino carrabile (ove previsto);
- Realizzazione dell'impianto di terra ed equipotenziale costituito da un sistema misto con picchetti e corda di rame lungo il perimetro delle cabine, dotato di collettori di terra, e le connessioni dai conduttori di terra ai conduttori di protezione ed equipotenziali e da tutti i collegamenti PE ed equipotenziali;
- Realizzazione dell'impianto di videosorveglianza comprensivo della centrale, delle videocamere disposte nel perimetro di impianto, dei pali di sostegno e delle condutture ad essi relativi;
- Realizzazione di un sistema di comunicazione tramite fibra ottica e/o rame per la trasmissione dei dati di controllo e gestione dell'impianto fotovoltaico nonché dei segnali di videosorveglianza ed allarme. Tale sistema interconetterà principalmente tutte le cabine di campo, la cabina di distribuzione e le telecamere.

Nella tabella seguente sono riepilogate in forma sintetica le principali caratteristiche tecniche dell'impianto di progetto.

*Tabella 3.1: Dati di progetto*

ITEM	DESCRIZIONE
Richiedente	FLYNIS PV 8 S.r.L.
Luogo di installazione:	SCLAFANI BAGNI (PA)
Denominazione impianto:	COSCACINO
Potenza di picco (MW <sub>p</sub> ):	35,76 MWp
Informazioni generali del sito:	Sito ben raggiungibile, caratterizzato da strade esistenti, idonee alle esigenze legate alla realizzazione dell'impianto e di facile accesso. La morfologia è piuttosto regolare.
Connessione:	Interfacciamento alla rete mediante soggetto privato nel rispetto delle norme CEI
Tipo strutture di sostegno:	Strutture metalliche in acciaio zincato tipo fisso
Inclinazione piano dei moduli:	30°
Azimut di installazione:	0°
Sezioni aree impianto:	n. 3 denominate A, B e C
Cabine di Campo:	n. 19 cabine distribuite in campo
Cabine di Consegna:	n. 4 cabine interne ai campi FV
Rete di collegamento:	20 kV
Coordinate (punto centrale del campo):	Sezione B
	Latitudine 37° 48.193380' N; longitudine 13° 47.642820' E



## 4. SPECIFICHE TECNICHE OPERE ELETTRICHE

L'impianto funzionerà in parallelo alla rete di trasmissione in alta tensione. Nel suo complesso è costituito da un insediamento di strutture di sostegno dei moduli e dalle infrastrutture tecniche necessarie alla conversione DC/AC della potenza generata dall'impianto e dalla sua connessione alla rete.

L'impianto è di tipo grid-connected ed è collegato alla rete elettrica con una connessione "trifase in media tensione".

### 4.1 DESCRIZIONE CENTRALE FOTOVOLTAICA

Il generatore fotovoltaico (dal punto di vista elettrico) è costituito da:

- 4 Cabina di Consegna e 4 Cabina Utente;
- 19 Cabine di Campo, costituite a loro volta da:
  - quadro ausiliari BT di cabina;
  - trasformatore BT/MT;
  - quadro MT con almeno 3 celle di media tensione;
- gruppo conversione CC/CA (Inverter distribuiti)
- impianti elettrici di distribuzione MT;
- trasformatori per i carichi elettrici ausiliari;
- dispositivi di sezionamento, celle e cavi fino a MT;
- quadri elettrici in corrente alternata (quadri di potenza, comando, misure, protezioni, segnalazione, ausiliari e controllo, eccetera);
- quadro di distribuzione rami in Media Tensione;
- quadri di bassa tensione;
- sistema di supervisione e controllo;
- quadri elettrici in corrente continua;
- impianti luce e FM nelle Cabine (di Consegna, di Utenza e di Campo);
- impianto di illuminazione delle principali aree esterne, cabine ed accessi;
- impianto di illuminazione di emergenza interna alle cabine;
- linee elettriche di media e bassa tensione;
- sistemi di supervisione, telegestione e controllo e impianti in fibra ottica;
- impianto di ventilazione e/o condizionamento nelle cabine;
- Impianto di rivelazione incendio in tutti i locali;
- cavedi e canalizzazioni;
- impianto di terra;
- accessori (segnaletica antinfortunistica, estintori, ecc.);
- impianti SCADA e plant controller.

#### 4.1.1 Moduli fotovoltaici

##### *Caratteristiche Elettriche e Meccaniche dei moduli fotovoltaici*

I moduli fotovoltaici saranno scelti in modo da avere valori di efficienza tali da minimizzare i costi proporzionali all'area dell'impianto nonché in funzione dei requisiti funzionali, strutturali ed architettonici richiesti dall'installazione stessa e avranno caratteristiche elettriche, termiche e meccaniche:

- certificazione TUV su base IEC 61215;
- certificazione TUV su base IEC 61730;
- cavi precablati e connettori rapidi tipo MC4;

- certificazione IP68 della scatola di giunzione.

Ciascun modulo deve essere accompagnato da un foglio-dati e da una targhetta in materiale duraturo, posto sopra il modulo fotovoltaico, che riportano le principali caratteristiche del modulo stesso, secondo la Norma CEI EN 50380. I moduli saranno provvisti di cornice, tipicamente in alluminio, che oltre a facilitare le operazioni di montaggio e a permettere una migliore distribuzione degli sforzi sui bordi del vetro, costituisce una ulteriore barriera all'infiltrazione di acqua.

#### ***Dati costruttivi dei moduli identificati in progetto***

I moduli identificati in progetto sono di nuova generazione adatti per connessioni in serie fino ad una tensione di stringa di 1.500V. I moduli di nuova generazione sono in grado di fornire una maggiore potenza per unità di superficie. Di seguito il riepilogo dei principali dati costruttivi dei moduli marca TrinaSolar.

*Tabella 4.1: Dati costruttivi moduli fotovoltaici*

<b>Dati costruttivi dei moduli</b>	
<b>Tipo modulo</b>	Bifacciale
<b>Numero di celle</b>	132
<b>Tecnologia</b>	Silicio monocristallino
<b>Potenza minima (STC)</b>	670 Wp
<b>Massima tensione di sistema</b>	1.500 V
<b>Tolleranza sulla potenza</b>	Positiva
<b>Dimensioni (circa)</b>	2,384x1,303x35mm
<b>Peso (circa)</b>	38.7 kg
(*) dati suscettibili a variazione secondo lo standard del fornitore	



**ELECTRICAL DATA (STC)**

Peak Power Watts- $P_{max}$ (Wp)*	635	640	645	650	655	660	665	670
Power Tolerance- $P_{max}$ (W)	0 ~ +5							
Maximum Power Voltage- $V_{MPP}$ (V)	37.1	37.3	37.5	37.7	37.9	38.1	38.3	38.5
Maximum Power Current- $I_{MPP}$ (A)	17.15	17.19	17.23	17.27	17.31	17.35	17.39	17.43
Open Circuit Voltage- $V_{oc}$ (V)	44.9	45.1	45.3	45.5	45.7	45.9	46.1	46.3
Short Circuit Current- $I_{sc}$ (A)	18.21	18.26	18.31	18.35	18.40	18.45	18.50	18.55
Module Efficiency $\eta_m$ (%)	20.4	20.6	20.8	20.9	21.1	21.2	21.4	21.6

STC: Irradiance 1000W/m<sup>2</sup>, Cell Temperature 25°C, Air Mass AM1.5. \*Measuring tolerance: ±3%.

**Electrical characteristics with different power bin (reference to 10% Irradiance ratio)**

Total Equivalent power - $P_{max}$ (Wp)	680	685	690	696	701	706	712	717
Maximum Power Voltage- $V_{MPP}$ (V)	37.1	37.3	37.5	37.7	37.9	38.1	38.3	38.5
Maximum Power Current- $I_{MPP}$ (A)	18.35	18.39	18.44	18.48	18.52	18.56	18.60	18.63
Open Circuit Voltage- $V_{oc}$ (V)	44.9	45.1	45.3	45.5	45.7	45.9	46.1	46.3
Short Circuit Current- $I_{sc}$ (A)	19.48	19.54	19.59	19.63	19.69	19.74	19.79	19.84
Irradiance ratio (rear/front)	10%							

Power Bifaciality 70±5%

**ELECTRICAL DATA (NOCT)**

Maximum Power- $P_{max}$ (Wp)	480	484	488	492	495	499	504	508
Maximum Power Voltage- $V_{MPP}$ (V)	34.6	34.7	34.9	35.1	35.2	35.4	35.6	35.7
Maximum Power Current- $I_{MPP}$ (A)	13.90	13.94	13.98	14.01	14.05	14.10	14.16	14.20
Open Circuit Voltage- $V_{oc}$ (V)	42.3	42.5	42.7	42.9	43.0	43.2	43.4	43.6
Short Circuit Current- $I_{sc}$ (A)	14.67	14.71	14.75	14.79	14.83	14.87	14.91	14.95

NOCT: Irradiance at 800W/m<sup>2</sup>, Ambient Temperature 20°C, Wind Speed 1m/s.

**MECHANICAL DATA**

Solar Cells	Monocrystalline
No. of cells	132 cells
Module Dimensions	2384×1303×35 mm (93.86×51.30×1.38 Inches)
Weight	38.7 kg (85.3 lb)
Front Glass	2.0 mm (0.08 inches), High Transmittance, AR Coated Heat Strengthened Glass
Encapsulant material	POE/EVA
Back Glass	2.0 mm (0.08 inches), Heat Strengthened Glass (White Grid Glass)
Frame	35mm(1.38 inches) Anodized Aluminium Alloy
J-Box	IP 68 rated
Cables	Photovoltaic Technology Cable 4.0mm <sup>2</sup> (0.006 inches <sup>2</sup> ), Portrait: 280/280 mm(11.02/11.02 inches) Length can be customized
Connector	MC4 EV02/ TS4*

\*Please refer to regional datasheet for specified connector.

**TEMPERATURE RATINGS**

NOCT(Nominal Operating Cell Temperature)	43°C (±2°C)
Temperature Coefficient of $P_{max}$	-0.34%/°C
Temperature Coefficient of $V_{oc}$	-0.25%/°C
Temperature Coefficient of $I_{sc}$	0.04%/°C

**MAXIMUM RATINGS**

Operational Temperature	-40~+85°C
Maximum System Voltage	1500V DC (IEC)
	1500V DC (UL)
Max Series Fuse Rating	35A

**WARRANTY**

12 year Product Workmanship Warranty
30 year Power Warranty
2% first year degradation
0.45% Annual Power Attenuation

(Please refer to product warranty for details)

**PACKAGING CONFIGURATION**

Modules per box: 31 pieces
Modules per 40' container: 558 pieces

Figura 4.1: Scheda tecnica del modulo tipo, marca TrinaSolar

Il modulo fotovoltaico avrà inoltre le seguenti principali caratteristiche:

- Almeno 12 anni di garanzia del prodotto da difetti di materiali e lavorazione;
- 30 anni di garanzia del rendimento non inferiore al 85 %;
- Telaio in alluminio anodizzato in grado di soddisfare i più alti standard qualitativi in fatto di stabilità e resistenza alla corrosione.
- Vetro temperato frontale antiriflesso in grado di garantire l'adeguatezza ai più severi standard meccanici ed elettrici;
- Certificati: EC61215/IEC61730/IEC61701/IEC62716/UL61730 [maxvoltage: 1500Vdc – application Class A];
- UNI EN ISO 14001:2004;
- Il fornitore dei moduli dovrà aderire ad un consorzio di riciclo e dovrà dichiarare il nome del consorzio a cui aderisce;
- Marcatura CE.

I moduli saranno connessi in serie per mezzo di cavi con conduttori isolati in rame in modo tale da formare le stringhe che, a loro volta verranno collegate agli inverter distribuiti per i sottocampi.

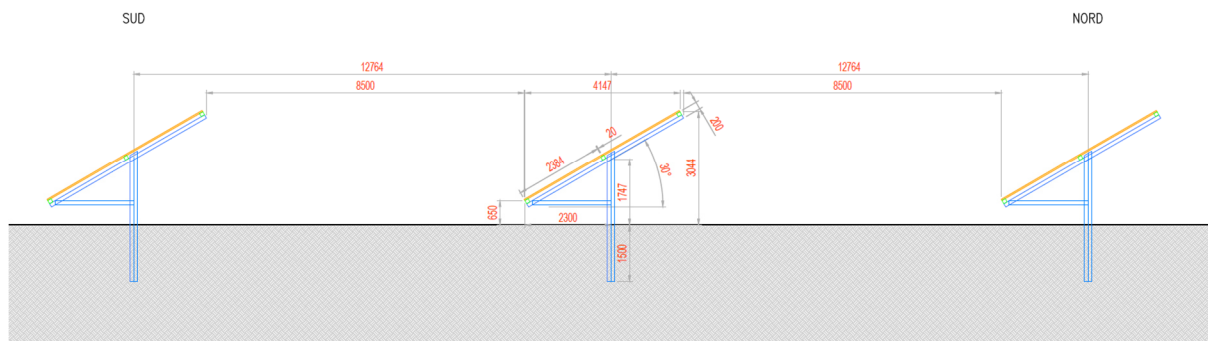
È stato previsto un sistema meccanico di deterrenza che prevede l'utilizzo di viti e dadi anti effrazione da impiegarsi nei fissaggi dei moduli e dei dispositivi posti sul campo.

**4.1.2 Strutture di supporto moduli**

Il progetto prevede l'impiego di una struttura metallica di tipo fisso, in acciaio zincato a caldo, adeguatamente dimensionati e ancorati al terreno con un sistema di infissione nel terreno o tramite pali battuti.

Sono strutture completamente adattabili alle dimensioni del pannello fotovoltaico, alle condizioni geotecniche del sito ed alla quantità di spazio di installazione disponibile e l'intero sistema di supporto dei moduli è dimensionato in modo tale da resistere alle sollecitazioni dovute al carico vento e neve e alle sollecitazioni sismiche.

Saranno realizzate montando profili speciali in acciaio zincato a caldo, imbullonati mediante staffe e pezzi speciali. Le travi portanti orizzontali, posate su longheroni agganciati direttamente al sostegno verticale, formeranno i piani inclinati per l'appoggio dei moduli con un tilt (angolo) fisso pari a 30° per il sito in oggetto.



*Figura 4.2: Particolare strutture di sostegno moduli fissi*

Si compongono in generale dei seguenti elementi:

1. pali di lunghezza variabile in base alle caratteristiche geotecniche dell'area di infissione;
2. testa palo in acciaio zincato a caldo;
3. corrente e profilo di supporto in acciaio zincato a caldo;
4. profili di supporto moduli, in acciaio zincato a caldo;
5. morsetti per l'ancoraggio dei moduli ai profili.

Per quanto riguarda i pali di supporto collocati nel terreno, in fase esecutiva potrebbero essere adottati degli accorgimenti puntuali di protezione, in alcune aree soggette a erosione da scorrimenti meteorici superficiali o caratterizzate da terreni con caratteristiche geotecniche non idonee alla tipologia di palo ad infissione. Saranno installate in totale:

- n. 1.815 strutture fisse con configurazione 14x2;
- n. 146 strutture fisse con configurazione 7x2.



*Figura 4.3 Esempio di struttura fissa monoassiale.*



#### **4.1.3 Cabina di Consegna e Cabina Utente**

All'interno delle cabine di impianto saranno presenti i quadri MT e BT necessari per il trasporto dell'energia prodotta nonché per l'alimentazione dei carichi ausiliari dell'impianto.

Nei particolari il Quadro di Media Tensione di tensione nominale 20 kV, sarà costruito secondo le disposizioni indicate nella Specifica Tecnica dedicata alle celle MT.

La cabina utente e la cabina di consegna saranno posizionate vicine e all'interno dell'impianto fotovoltaico. Inoltre, le cabine saranno posizionate in prossimità del punto di allaccio e lungo la viabilità pubblica per poter essere accessibili dall'ente gestore.

Tutti gli apparati presenti all'interno della cabina di consegna saranno scelti in accordo con quanto riportato nelle specifiche tecniche Enel e nella norma CEI 0-16.

#### **4.1.4 Inverter**

L'impianto sarà dotato di inverter di stringa posizionati in maniera distribuita, atti alla conversione della corrente continua in corrente alternata (costituiti da uno o più inverter in parallelo), agendo come generatore di corrente, attuano il condizionamento e il controllo della potenza trasferita.

I gruppi di conversione sono basati su inverter statici a commutazione forzata (con tecnica PWM) ed in grado di operare in modo completamente automatico, inseguendo il punto caratteristico della curva di massima potenza (MPPT) del campo fotovoltaico.

L'inverter deve essere progettato in modo da evitare, così come nei quadri elettrici, che la condensa si formi nell'involucro IP31 minimo; questo in genere è garantito da una corretta progettazione delle distanze fra le schede elettroniche.

Gli inverter devono essere dotati di un sistema di diagnostica interna in grado di inibire il funzionamento in caso di malfunzionamento, e devono essere dotati di sistemi per la riduzione delle correnti armoniche, sia sul lato CA e CC. Gli inverter saranno dotati di marcatura CE.

Gli inverter sono di marca Huawei SUN2000-215KTL-H1 e dovranno essere tutti dello stesso tipo in termini di potenza e caratteristiche per consentire l'intercambiabilità tra loro.

Inoltre inverter dovranno rispettare i seguenti standard principali: EN 50178; IEC/EN 62109-1; IEC/EN 62109-2; IEC/EN61000-6-2; IEC/EN61000-6-4; IEC 62109-1; IEC 62109-2; IEC/EN61000-3-11; IEC/EN61000-3-12; IEC/EN61000-3 series; IEC/EN61000-6 series;

Efficiency	
Max. Efficiency	99.00%
European Efficiency	98.80%
Input	
Max. Input Voltage	1,500 V
Max. Current per MPPT	30 A
Max. Short Circuit Current per MPPT	50 A
Start Voltage	550 V
MPPT Operating Voltage Range	500 V ~ 1,500 V
Nominal Input Voltage	1,080 V
Number of Inputs	18
Number of MPP Trackers	9
Output	
Nominal AC Active Power	200,000 W
Max. AC Apparent Power	215,000 VA
Max. AC Active Power (cosφ=1)	215,000 W
Nominal Output Voltage	800 V, 3W + PE
Rated AC Grid Frequency	50 Hz / 60 Hz
Nominal Output Current	144.4 A
Max. Output Current	155.2 A
Adjustable Power Factor Range	0.8 LG _ 0.8 LD
Max. Total Harmonic Distortion	< 3%
Protection	
Input-side Disconnection Device	Yes
Anti-Islanding Protection	Yes
AC Overcurrent Protection	Yes
DC Reverse-polarity Protection	Yes
PV-array String Fault Monitoring	Yes
DC Surge Arrester	Type II
AC Surge Arrester	Type II
DC Insulation Resistance Detection	Yes
Residual Current Monitoring Unit	Yes
Communication	
Display	LED Indicators, WLAN + APP
USB	Yes
MBUS	Yes
RS485	Yes
General	
Dimensions (W x H x D)	1,035 x 700 x 365 mm (40.7 x 27.6 x 14.4 inch)
Weight (with mounting plate)	≤86 kg (189.6 lb.)
Operating Temperature Range	-25°C ~ 60°C (-13°F ~ 140°F)
Cooling Method	Smart Air Cooling
Max. Operating Altitude without Derating	4,000 m (13,123 ft.)
Relative Humidity	0 ~ 100%
DC Connector	Staubli MC4 EVO2
AC Connector	Waterproof Connector + OT/DT Terminal
Protection Degree	IP66
Topology	Transformerless

Figura 4.4: Scheda tecnica dell'inverter tipo, marca Huawei

Gli inverter dovranno rispettare i seguenti standard principali: EN 50178; IEC/EN 62109-1; IEC/EN 62109-2; IEC/EN61000-6-2; IEC/EN61000-6-4; IEC 62109-1; IEC 62109-2; IEC/EN61000-3-11; IEC/EN61000-3-12; IEC/EN61000-3 series; IEC/EN61000-6 series; Annexes A68 e A70 TERNA.

#### 4.1.5 Cabine di campo

Le Cabine di Campo hanno la funzione di elevare il livello di tensione della corrente da bassa tensione (BT) a media tensione (MT).





Tali cabinati saranno costituiti da cabine monolitiche auto-portanti prefabbricate in sandwich d'acciaio o calcestruzzo, trasportabili su camion in un unico blocco già assemblate ed allestite delle apparecchiature elettromeccaniche di serie (Incluso trasformatore). I cabinati poggeranno su basamenti di tipo prefabbricato, totalmente recuperabili. Le cabine saranno realizzate con pannellature e strutture in acciaio zincato a caldo, con finiture esterne che garantiscono la minima manutenzione per tutta la vita utile del cabinato; in alternativa saranno realizzate in calcestruzzo vibrato confezionato con cemento ad alta resistenza adeguatamente armato con pareti internamente ed esternamente trattate con un rivestimento murale plastico idrorepellente costituito da resine sintetiche pregiate, polvere di quarzo, ossidi coloranti ed additivi che garantiscono il perfetto ancoraggio sulla parete, inalterabilità del colore e stabilità agli sbalzi di temperatura. L'elemento di copertura sarà munito di impermeabilizzazione e con funzione protettiva e riflettente dei raggi solari.

Le Cabine di Campo saranno dotate principalmente di un quadro in BT, il trasformatore BT/MT con rapporto di trasformazione 0,04 (o diverso valore del secondario in funzione del livello di tensione di uscita dell'inverter) e gli interruttori in MT.

All'interno del sistema sono inclusi:

- Trasformatore BT/MT di tensione nominale 20 kV con isolamento in resina, con potenza nominale 2.000 kVA;
- Celle di media tensione di tensione nominale 20 kV;
- Quadro servizi ausiliari in BT 0,4 kV;
- Sistema di dissipazione del calore tramite ventilatori;
- Impianto elettrico completo (cavi di alimentazione, illuminazione, prese elettriche, messa a terra della rete, etc);
- Dotazioni di sicurezza;
- Trasformatore di isolamento BT/BT a secco per alimentazione quadro servizi ausiliari BT-AUX;
- UPS per i servizi ausiliari e relative batterie.
- Sistema centralizzato di comunicazione con interfacce RS485/USB/ETHERNET;
- Unità RTU per connessione a SCADA e Plant controller.

Tali sistemi elettrici saranno dotati di interfacce di connessione con il sistema di comunicazione e collegati al sistema di supervisione.

Al fine di garantire la continuità di servizio per i circuiti ausiliari delle apparecchiature installate nella Cabine di Campo, si prevede l'installazione di un gruppo statico di continuità indicativamente da 5 kVA; con riserva di carica per la specifica gestione del riarmo delle bobine di minima tensione, inserite nelle celle di Media tensione, così come prescritto dalla Normativa CEI- 0/16.

In particolare si riportano di seguito le descrizioni degli inverter, dei trasformatori MT/BT e degli interruttori in MT quali principali componenti delle Cabine di campo.

### ***Trasformatore elevatore BT/MT***

All'interno delle Cabine di Campo saranno presenti i trasformatori di tensione necessari per l'immissione in rete dell'energia prodotta. Tali trasformatori dovranno essere adatti per l'installazione in impianti fotovoltaici e, come regola generale, saranno preferibilmente trasformatori in resina, per potenze da fino a 2.000 kVA con tensione lato MT nominale 20 kV e tensione Lato BT pari a circa 400 V secondo standard del fornitore.

In particolare, essi devono essere progettati e dimensionati tenendo in considerazione la presenza di armoniche di corrente prodotte dai convertitori.

A tal fine, i trasformatori non possono avere a vuoto e perdite superiori al 110% delle perdite nominali. I trasformatori saranno del tipo con raffreddamento ad aria naturale, per installazione interna, e saranno dotati di un sistema di ventilazione forzata per migliorare la dissipazione del calore.



### *Quadro di media tensione*

Il quadro di media tensione a semplice sistema di sbarre dovrà essere esente da manutenzione, assemblato in fabbrica, testato con prove di tipo.

Sarà in esecuzione tripolare, protetto in carpenteria metallica e isolato in gas. Il quadro sarà conforme alla Norma/Standard IEC 62271-200.

La capsula di contenimento delle apparecchiature primarie del quadro di Media sarà in atmosfera SF<sub>6</sub>; sarà classificata come “sistema in pressione sigillato” in accordo con lo Standard IEC [sealed pressure system according to IEC 62271-1 clause 3.6.6.4]. Essa è sigillata per il suo intero ciclo di vita.

Al suo interno dovranno essere presenti i TA ed i TV per la lettura fiscale dell’energia prodotta nonché il relativo contatore fiscale MID

La configurazione dell’impianto di distribuzione MT sarà del tipo radiale e ciascuna Cabina di Campo sarà provvista dalle seguenti celle:

- Cella “TRASFORMATORE” completa di Interruttore automatico motorizzato con funzioni 50, 51, 51N e 67N CEI - 016 e sezionatore di terra;
- Cella “PARTENZA” completa di Sezionatore di manovra motorizzato e sezionatore di terra.
- Cella “ARRIVO” completa di Sezionatore di manovra motorizzato e sezionatore di terra.

#### *4.1.6 Quadro servizi ausiliari*

In tutti i cabinati sarà previsto il quadro servizi ausiliari BT-AUX che provvede a tutte quelle esigenze necessarie al funzionamento ed al mantenimento delle apparecchiature interne.

Dotazioni minime:

- Interruttore magnetotermico generale;
- Scaricatori di sovratensione classe II con cartuccia estraibile;
- Alimentatore AC/DC di tensione adeguata per circuiti ausiliari strumentazione e monitoraggio;
- Interruttori e relativi contattori per l’alimentazione del sistema di ventilazione;
- Interruttori per alimentazione ausiliari comparto BT;
- Interruttori per alimentazione servizi ausiliari comparto Inverter;
- Interruttori per alimentazione ausiliari comparto celle MT.
- Interruttore magnetotermico differenziale per alimentazione luci interne e presa di servizio;
- Interruttore magnetotermico differenziale per alimentazione luci esterne;
- Interruttori per alimentazione UPS;
- Interruttori per alimentazione circuiti privilegiati;
- Interruttori per alimentazione sistema di monitoraggio;
- Trasformatore di isolamento BT/BT per alimentazione quadro servizi ausiliari;
- Predisposizione per centralina termometrica per trasformatore a doppio secondario.

#### *4.1.7 Cavi di potenza MT e BT*

La connessione delle apparecchiature dell’impianto fotovoltaico avverrà tramite linee in cavo in MT e BT. Tali cavi saranno, posati in canalizzazioni protettive adeguate al tipo di posa o in alternativa direttamente interrati, ad esclusione dei cavi di distribuzione in CC (cavi di collegamento dai moduli FV alle SB) che saranno posizionati all’interno di tubi protettivi fissati all’interno delle strutture metalliche di supporto dei moduli.



In particolare, per le linee in MT i cavi saranno di tipo unipolare o tripolare a spirale visibile con isolamento XLPE/EPR a spessore ridotto, anima di alluminio e guaina a spessore maggiorato di PE, a tenuta d'acqua e resistenti all'impatto, tipo armato, norme EN 60228; HD 620; IEC 60502-2; CEI 20-68.

Il cavo sarà provvisto di una guaina a spessore maggiorato di uno speciale composto termoplastico che migliora notevolmente la resistenza allo schiacciamento e all'impatto. Esso sarà progettato per tutte quelle situazioni dove è fondamentale la protezione contro i danneggiamenti.

Il cavo sarà opportunamente marcato con le indicazioni sulle caratteristiche tecniche principali: unipolare/tripolare; Tensione nominale; anno di costruzione; marcatura metrica.

Le portate di corrente saranno calcolate considerando:

- Temperatura del terreno: 30°C
- Resistività termica del terreno: 1,5 m×K/W
- Profondità di posa: 1 m
- Posa interrata con cavi disposti a trifoglio su tubi Ø220

I cavi saranno del tipo armato adeguati al tipo di posa, saranno del tipo con grado di isolamento 18/30 kV; nei particolari avranno le seguenti caratteristiche minime di costruzione:

Materiale del conduttore:	Alluminio;
Tipo di conduttore:	Corda rotonda compatta classe2;
Materiale del semi-conduttore interno:	Mescola semiconduttrice;
Isolamento:	XLPE/EPR;
Materiale del semi-conduttore esterno:	Mescola semiconduttrice;
Materiale per la tenuta dell'acqua:	Semiconductingswelling tape;
Schermo:	Nastro di alluminio longitudinale;
Guaina esterna:	PE;
Colore guaina esterna:	Rosso;
Caratteristiche d'utilizzo:	
Massima forza di tiro durante la posa:	50.0 N/mm <sup>2</sup> ;
Temperatura massima di servizio del conduttore:	90 °C;
Temperatura massima di cortocircuito del conduttore:	250 °C;
Temperatura d'installazione minima:	-20 °C;
Fattore di curvatura durante l'installazione:	20 (xD);
Fattore di curvatura per installazione fissa:	15 (xD);
Tenuta d'acqua radiale:	SI;
Tenuta d'acqua longitudinale:	SI.

Per le connessioni dei cavi di potenza di media tensione si adopereranno terminali a compressione bimetallici.

I terminali potranno essere del tipo unipolare per interno, del tipo termorestringente, oppure del tipo "per esterno"; dovranno essere idonei per i cavi MT impiegati.

La testa cavo realizzata dovrà essere opportunamente amarrata ai dispositivi di serraggio disponibili.

In particolare i terminali necessari per i collegamenti dei cavi di media tensione avranno le seguenti caratteristiche:

- Tipo da interno elastico modulare con isolante estruso. Il terminale sarà costituito da due componenti elastici (controllo di campo elettrico e bocchettone isolante). Installazione con



infilaggio elastico a freddo senza l'utilizzo di attrezzi o fonti di calore. Temperatura di funzionamento 90°C e temperatura di cortocircuito 250°C. Uo/U 12/20 kV. Norma CEI 20-24.

- Tipo da esterno elastico modulare con isolante estruso. Il terminale sarà costituito da due componenti elastici (controllo di campo elettrico e bocchettone isolante), e da una serie di isolatori in silicone che lo rendono adatto per usi esterni. Installazione con infilaggio elastico a freddo senza l'utilizzo di attrezzi o fonti di calore. Temperatura di funzionamento 90 °C e temperatura di cortocircuito 250°C. Uo/U 12/30 kV. Norma CEI 20-24.
- Tipo sconnettibile per collegamento a trasformatori, adatto per cavi unipolari estrusi di media tensione sia per interno che per esterno. Terminale in gomma angolato a 90°; Temperatura di funzionamento 90°C e temperatura di cortocircuito 250°C. Norma ENEL DJ4135, IEC 71,540 – VDE 0278 – ANSI/IEE 386 – EDFMN 52-5-61.

Per le linee in Bassa Tensione saranno utilizzati cavi unipolari e multipolari a bassa emissione di fumi opachi e gas tossici (limiti previsti dalla Norma CEI 20-38 con modalità di prova previste dalla Norma CEI 20-37) e assenza di gas corrosivi. I cavi dovranno essere coperti da almeno uno dei seguenti brevetti: EP-839, 801; EP-893, 802; WO 99/05688; WO 00/19452. Essi dovranno rispondere alle seguenti caratteristiche:

- tipo FG16(O)R16 per tensioni 0.6/1 kV unipolari e multipolari o similari;
- temperatura di funzionamento 90°C;
- temperatura di cortocircuito 250°C;
- assenza di piombo;
- conduttore a corda rotonda flessibile di rame rosso ricotto;
- isolante in gomma HEPR ad alto modulo;
- Condizioni di posa;
- temperatura minima di posa 0° C;
- in tubo o canalina in aria;
- in aria libera e protezione in tubo e manufatto in calcestruzzo.

In particolare per i cavi in BT di connessione delle stringhe verranno impiegati cavi unipolari flessibili stagnati per collegamenti di impianti fotovoltaici. Isolamento e guaina realizzati con mescola elastomerica senza alogeni non propagante la fiamma.

- Conduttore: Corda flessibile di rame stagnato, classe 5
- Isolante: Mescola LSOH di gomma reticolata speciale di qualità G21 LSOH = LowSmoke Zero Halogen
- Guaina esterna: Mescola LSOH di gomma reticolata speciale di qualità M21
- Colore anime: Nero
- Colore guaina: Blu, rosso, nero
- Tensione massima: 1800 V c.c. - 1200 V c.a.
- Temperatura massima di esercizio: 90°C
- Temperatura minima di esercizio: -40°C
- Temperatura minima di posa: -40°C
- Temperatura massima di corto circuito: 250°C
- Sforzo massimo di trazione: 15 N/mm<sup>2</sup>
- Raggio minimo di curvatura: 4 volte il diametro esterno massimo

Condizioni di impiego: per l'interconnessione di elementi di impianti fotovoltaici. Adatti per l'installazione fissa all'esterno e all'interno, entro tubazioni in vista o incassate o in sistemi chiusi similari. Adatti per la posa incanala in aria. I collegamenti tra i moduli, le stringhe e le cassette di parallelo, saranno realizzati attraverso l'utilizzo di cavi solari unipolari tipo FG21M21 (PV1500VCC) con tensione nominale fino a 1500 kV in corrente continua e isolamento a 1800V.



Inoltre nei tratti in esterno, i conduttori saranno protetti attraverso la posa all'interno di specifica canalizzazione di protezione.

I cavi come detto saranno unipolari per incrementare la sicurezza contro eventuali cortocircuiti e rendere più agevole la posa.

Il collegamento tra i moduli in serie per la realizzazione delle stringhe, avverrà con l'utilizzo di sistemi di collegamento rapido a spine.

I conduttori di stringa andranno ad attestarsi ai relativi quadri di parallelo da cui partono le dorsali in corrente continua verso gli inverter centralizzati posizionati nella cabina MT/BT della sezione d'impianto corrispondente.

I cavi di collegamento in corrente alternata saranno del tipo FG16(O)R16 o similari.

#### **4.1.8 Trasformatore BT/MT per l'alimentazione degli ausiliari della cabina generale di impianto**

Nella scelta dei trasformatori di potenza è stato prescelto l'uso del tipo a secco inglobato in resina costruiti in conformità alle seguenti Norme:

- IEC 726 / CEI 14-8;
- CENELEC HD 464 e HD 528;
- DIN 42 523.

La classe dei trasformatori sarà essere inferiore a:

- E2 (classe ambientale);
- C2 (classe climatica);
- F1 (classe di comportamento al fuoco).

I trasformatori saranno del tipo a basse perdite e pertanto sono costruiti secondo la norma EN 50588-1 e conformi con quanto previsto dal regolamento 548/2014 della Commissione Europea, recante le modalità di applicazione della Direttiva sulla progettazione ecocompatibile 2009/125/CE.

Questi trasformatori, grazie all'elevata qualità dei materiali costruttivi, garantiscono una consistente riduzione dei consumi di energia, favorendo un notevole risparmio economico e la riduzione di emissioni di CO<sub>2</sub> nell'atmosfera.

## **4.2 PERFORMANCE IMPIANTO E MISURE DI IRRAGGIAMENTO**

L'impianto sarà dotato di sistemi di misura al fine di rilevare:

- l'energia elettrica prelevata dalla rete;
- l'energia elettrica immessa in rete;
- l'energia prodotta da ogni singolo sottocampo del generatore;
- l'energia complessiva prodotta dal generatore.

La misura dell'energia scambiata con la rete e in genere effettuata da un unico contatore elettronico bidirezionale ed il sistema di misura deve essere di tipo orario e di tipo MID.

La misura dell'energia prodotta viene effettuata da un contatore M1 che deve essere in grado di rilevare l'energia prodotta su base oraria ed essere dotato di un dispositivo per l'interrogazione ed acquisizione per via telematica delle misure da parte del gestore di rete.

La valutazione delle prestazioni degli impianti fotovoltaici in fase di normale esercizio viene effettuata con le modalità indicate nella Norma CEI EN 61724, cioè determinando il fattore di prestazione PR (in un dato periodo giornaliero, mensile o annuale).

In particolare si riportano di seguito le modalità di valutazione delle prestazioni che verranno attuate nelle fasi di avvio ed esercizio dell'impianto.



#### 4.2.1 Valutazione delle prestazioni degli impianti fotovoltaici in fase di avvio dell'impianto

La valutazione delle prestazioni degli impianti fotovoltaici in fase di avvio dell'impianto viene effettuata o in termini di energia (con misure relative ad un dato periodo) o in termini di potenza (con misure istantanee) con le modalità di seguito indicate.

#### 4.2.2 Valutazione delle prestazioni in energia

La verifica prestazionale degli impianti fotovoltaici in fase di avvio dell'impianto viene effettuata in termini di energia valutando l'indice di prestazione PR (o indice di prestazione in energia, corretto in temperatura).

L'indice di prestazione PR evidenzia l'effetto complessivo delle perdite sull'energia generata in corrente alternata dall'impianto fotovoltaico, dovute allo sfruttamento incompleto della radiazione solare, al rendimento di conversione dell'inverter e alle inefficienze o guasti dei componenti (inclusi il disaccoppiamento fra le stringhe e gli eventuali ombreggiamenti sui moduli).

In analogia al PR indicato nella Norma CEI EN 61724, espresso come nell'equazione, si definisce il PRe come segue:

$$PRe = Eca / Eca\_producibile\_ (Hi, Pn, Tcel)$$

dove:

$Eca\_producibile\_ (Hi, Pn, Tcel)$  è l'energia producibile in corrente alternata, determinata in funzione della radiazione solare incidente sul piano dei moduli ( $H_i$ ), della potenza nominale dell'impianto ( $P_n$ ) e della temperatura di funzionamento della cella fotovoltaica ( $T_{cel}$ ).

#### 4.2.3 Valutazione delle prestazioni in potenza

La verifica prestazionale degli impianti fotovoltaici in fase di avvio dell'impianto viene effettuata in termini di potenza valutando l'indice di prestazione PRp (o indice di prestazione in potenza, corretto in temperatura).

L'indice di prestazione PRp evidenzia l'effetto complessivo delle perdite sulla potenza generata in corrente alternata dall'impianto fotovoltaico, dovute allo sfruttamento incompleto dell'irraggiamento solare, al rendimento di conversione dell'inverter e alle inefficienze o guasti dei componenti (inclusi il disaccoppiamento fra le stringhe e gli eventuali ombreggiamenti sui moduli).

Analogamente all'espressione, la verifica delle prestazioni in potenza di un impianto fotovoltaico è effettuata controllando che siano soddisfatti i seguenti vincoli nelle condizioni di funzionamento sotto riportate:

$$PRp = Pca / Pca\_producibile\_ (Gp, Pn, Tcel) = Pca / (Rfv2 \times Gp / Gstc \times Pn) > 0,78 \text{ se } P_{inv} \leq 20 \text{ kW} \\ 0,80 \text{ se } P_{inv} > 20 \text{ kW}$$

Dove:

- $Rfv2$  è calcolato secondo l'espressione;
- $P_{inv}$  è la potenza nominale dell'inverter.

Le condizioni di funzionamento dell'impianto fotovoltaico per la verifica dell'indice prestazionale PRp in fase di avvio dell'impianto sono le seguenti:

- irraggiamento sul piano dei moduli ( $G_p$ ) superiore a  $600 \text{ W/m}^2$ ;
- velocità del vento non rilevante, in riferimento al solarimetro utilizzato;
- rete del distributore disponibile;
- in servizio tutti gli inverter dell'impianto o della sezione in esame.

La verifica dell'indice prestazionale PRp viene effettuata operando su tutto l'impianto, se tutte le sue sezioni hanno caratteristiche identiche, o su sezioni dello stesso caratterizzate da:

- stessa inclinazione e orientazione dei moduli;
- stessa classe di potenza dell'inverter ( $P_{inv} > 20 \text{ kW}$  o  $P_{inv} \leq 20 \text{ kW}$ );
- stessa tipologia di modulo (e quindi stesso valore del coefficiente di temperatura di potenza);
- stessa tipologia di installazione dei moduli (e quindi analoga Tcel).

### 4.3 NUOVI INDICATORI NORMALIZZATI DI PRESTAZIONI DI IMPIANTI FOTOVOLTAICI

Le prestazioni del generatore fotovoltaico possono essere valutate verificando il nuovo indice di prestazioni PRcc, Performance Ratio o Indice di prestazione in corrente continua.

L'indice di prestazione PRcc evidenzia l'effetto complessivo delle perdite sulla potenza generata in c.c. dall'impianto fotovoltaico, dovute alla temperatura dei moduli, allo sfruttamento incompleto della radiazione solare e alle inefficienze o guasti dei componenti (inclusi il disaccoppiamento fra le stringhe e gli eventuali ombreggiamenti sui moduli) ed è determinato con la seguente espressione:

$$PR_{cc} = P_{cc} G_{stc} / P_n / G_p$$

### 4.4 VERIFICA DELLE PRESTAZIONI IN CORRENTE CONTINUA DI UN GENERATORE FOTOVOLTAICO

In analogia a quanto definito precedentemente si possono introdurre i seguenti indici prestazionali di un generatore fotovoltaico:

$$PR_{cce} = E_{cc} / (R_{fv2} \times H_i / G_{stc} \times P_n)$$

$$PR_{ccp} = P_{cc} / (R_{fv2} \times G_p / G_{stc} \times P_n)$$

Gli indici PRcce e PRccp evidenziano l'effetto complessivo delle perdite sull'energia e sulla potenza generata in corrente continua dall'impianto fotovoltaico, dovute allo sfruttamento incompleto dell'irraggiamento solare e alle inefficienze o guasti dei componenti (inclusi il disaccoppiamento fra le stringhe e gli eventuali ombreggiamenti sui moduli).

La verifica delle prestazioni in corrente continua di un generatore fotovoltaico, in fase di avvio dell'impianto, può essere effettuata controllando che sia soddisfatta almeno una delle due seguenti condizioni:

$$PR_{cce} > 0,85$$

$$PR_{ccp} > 0,85$$

Occorre tuttavia tenere conto che eventuali valori bassi PRcc possono anche essere causati dall'inverter (ad es., funzionamento non efficiente del dispositivo MPPT).

#### 4.4.1 Misure dell'irraggiamento solare e della temperatura di lavoro dei moduli

Ai fini della verifica di PR o di PRcc o di PRe o di PRp o di PRcce o di PRccp, la misura dell'irraggiamento solare sul piano dei moduli ( $G_p$ ) sarà effettuata in modo che il valore ottenuto risulti rappresentativo dell'irraggiamento sull'intero impianto o sulla sezione d'impianto in esame.

In questo caso l'impianto fotovoltaico risulta installato in area di ampia estensione, sarà opportuno misurare contemporaneamente l'irraggiamento con più sensori adeguatamente dislocati su tutta l'area di installazione (indicativamente uno ogni 20.000 m<sup>2</sup>) e assumere la media delle misurazioni attendibili come valore di  $G_p$ .

La misura sarà effettuata con un sensore solare (o solarimetro) che può adottare differenti principi di funzionamento. A questo scopo, sono usualmente utilizzati il solarimetro a termopila (o piranometro) e il solarimetro ad effetto fotovoltaico (chiamato anche PV reference solar device, vedi la Norma CEI EN 60904-4). Il solarimetro sarà posizionato in condizioni di non ombreggiamento dagli ostacoli vicini. In



particolare, nel caso di impianto con più filari di moduli, il solarimetro non va posizionato sulla parte inferiore dei filari.

Il sensore di irraggiamento va installato sul piano ad inseguimento solare.

La temperatura della cella fotovoltaica  $T_{cel}$  sarà determinata mediante uno dei seguenti metodi:

- misura diretta con un sensore a contatto (termoresistivo o a termocoppia) applicato sul retro del modulo
- misura della tensione a vuoto del modulo e calcolo della corrispondente  $T_{cel}$  secondo la Norma CEI EN 60904-5.
- misura della temperatura ambiente  $T_{amb}$  e calcolo della corrispondente  $T_{cel}$  secondo la formula:

$$T_{cel} = T_{amb} + (NOCT - 20) * G_p / 800$$

La misura della temperatura della cella fotovoltaica  $T_{ce}$  viene effettuata con un sensore la cui incertezza tipo è non superiore a 1°C.

#### **4.5 RETE DI TERRA E SOVRATENSIONI IMPIANTO FOTOVOLTAICO**

L'impianto di terra sarà realizzato in ossequio alle disposizioni imposte dalla normativa CEI vigente in materia; in particolare l'impianto di terra interno al campo fotovoltaico sarà costituito dall'intero sistema di conduttori, giunzioni, dispersori al fine di assicurare alla corrente di guasto un ritorno verso terra attraverso una bassa impedenza.

Al fine di verificare il dimensionamento del futuro impianto di terra, si è proceduto alla analisi della corrente massima di guasto verso terra generato dal contributo al guasto verso terra generato dalla componente capacitiva delle linee MT dato dall'impianto fotovoltaico.

La sezione minima scelta sarà non inferiore ai 50 mm<sup>2</sup>. Per la posa dei dispersori verrà sfruttato il passaggio cavi MT e DC interno all'impianto; l'area di impianto così magliata, dovrà essere poi chiusa ad anello.

In riferimento alla recinzione tutti i tratti che ricadono all'interno della maglia di terra globale dovranno essere collegati a terra; i tratti esterni alla maglia globale andranno invece isolati da terra. In tali tratti deve essere garantita una distanza minima tra recinzione e struttura di sostegno dei moduli di almeno 5 metri.

Al completamento dell'impianto andrà valutata la resistenza tra le parti e/o strutture metalliche non direttamente connesse a terra e la terra stessa: se tali resistenze sono inferiori ai 1000 Ohm allora occorre collegare tali parti e/o strutture all'impianto di terra.

Le misure di protezione mediante isolamento delle parti attive e mediante involucri o barriere sono intese a fornire una protezione totale contro i contatti diretti.

La protezione del suddetto tipo di contatto sarà quindi assicurata dai provvedimenti seguenti:

- copertura completa delle parti attive a mezzo di isolamento rimovibile solo con la distruzione di quest'ultimo;
- parti attive poste dentro involucri tali da assicurare il grado di protezione adeguato al tipo di ambiente in cui sono installate.

La protezione dai contatti indiretti avrà come principio base l'interruzione automatica dell'alimentazione e, pertanto, il collegamento equipotenziale di tutte le masse metalliche che, per un difetto dell'isolamento primario possano assumere un potenziale pericoloso ( $U_T > 50$  V), unitamente all'estinzione del guasto tramite apertura del dispositivo di protezione a monte della zona in cui si è





manifestato il guasto. A tal fine occorre che il valore della resistenza di terra e l'intervento del dispositivo di protezione siano tra loro coordinati affinché l'estinzione del guasto avvenga entro i limiti previsti dalle norme vigenti in materia.

La protezione contro i contatti indiretti, pur essendo eseguibile mediante impiego di dispositivi a massima corrente in quanto gli impianti sono realizzati con tipologia distributiva TN-S verrà comunque realizzata - al fine di rendere ancora più tempestivi gli interventi delle protezioni - mediante l'installazione di dispositivi a corrente differenziale installati a monte delle linee terminali e la connessione all'impianto di terra esistente. I conduttori di protezione saranno collegati all'impianto di terra globale mediante installazione di un conduttore PE che dalle barre di terra dei quadri collegherà tali masse e le masse estranee ivi presenti al collettore di terra generale di cabina.

La protezione contro i contatti indiretti in caso di guasto a terra nei sistemi di distribuzione TN-S è prevista con collegamento a terra delle masse e interruttori differenziali ad alta sensibilità (0,03 A; 0,3 A; 0,5 A), al fine di rispettare le condizioni di sicurezza indicata dalle norme CEI 64-8 in 413.1.4.2.

Nella distribuzione DC (dal modulo fino all'inverter) è previsto un sistema con entrambi i poli flottanti (sistema isolato); il primo guasto verso terra è conseguentemente a corrente nulla. Nel caso in cui il primo guasto non fosse rilevato e si verificasse un secondo guasto verso terra, si creerebbero correnti di guasto verso terra dell'ordine di svariati kA, non risolvibili dall'impianto di terra in quanto sarebbe necessaria una resistenza di terra MT molto bassa, difficilmente raggiungibile.

Pertanto, al fine di proteggere il sistema e limitare le tensioni di contatto (indicate nella CEI EN 50522) entrambi i poli DC di tutte le stringhe dovranno monitorati costantemente attraverso un controllo dell'isolamento verso terra.

#### **4.5.1 Sovratensioni**

Al fine di proteggere l'impianto e le apparecchiature elettriche ed elettroniche ad esso collegate contro le sovratensioni di origine atmosferica (fulminazione indiretta) e le sovratensioni transitorie di manovra e limitare scatti intempestivi degli interruttori differenziali, all'inizio dell'impianto deve essere installato un limitatore di sovratensioni che sarà dimensionato in fase di progettazione esecutiva. In particolare si avrà:

- Protezione linea MT: dovrà essere installata la cella dotata di scaricatore sulla linea entrante;
- Protezione dei circuiti di potenza BT: quadri generali: dovranno essere utilizzati limitatori che avranno il compito di limitare in pochi microsecondi, le sovratensioni ad alto potenziale e, pertanto, saranno ad alta energia di scarica. Tali limitatori dovranno essere installati nei quadri principali (power center e quadri di primo livello) all'ingresso delle linee di alimentazione.

#### **4.6 ARCHITETTURA E CARATTERISTICHE SCADA E TELECONTROLLO**

Al fine di garantire una resa ottimale dell'impianto fotovoltaico in tutte le situazioni verrà installato un sistema di monitoraggio e controllo basato su architettura SCADA-RTU in conformità alle specifiche della piramide CIM.

Il sistema sarà connesso a diversi sistemi e riceverà informazioni:

- di produzione dal campo solare;
- di produzione dagli apparati di conversione;
- di produzione e scambio dai sistemi di misura
- di tipo climatico ambientale dalle stazioni di rilevamento dati meteo;
- di allarme da tutti gli interruttori e sistemi di protezione.

Nello specifico partendo dal livello hardware, saranno previste schede elettroniche di acquisizione (ingressi) installate negli inverter, nei quadri di comando e nelle centraline di rilevamento dati



ambientali. I dati rilevati saranno inviati ai singoli RTU e quindi convogliati allo SCADA. A questo livello le interfacce di comunicazione per i “bus di campo”, saranno seriali.

In ogni singola unità RTU sarà implementata la supervisione istantanea dei parametri elettrici elementari, corrente e tensione e degli allarmi generati dalla rilevazione degli stati degli interruttori, mentre nello SCADA sarà possibile vedere i valori primitivi rilevati e visualizzabili dai singoli RTU, oltre ai dati aggregati frutto di elaborazione dei dati primitivi, come ad esempio valutazione delle performance, produzioni in diversi intervalli temporali, etc.

Per raggiungere questo obiettivo le interfacce dello SCADA saranno di tipo sinottico a multilivello.

Oltre a queste funzioni base lo SCADA si occuperà della gestione degli allarmi e valutazione della non perfetta funzionalità dell'impianto in base agli scostamenti rilevati tra producibilità teorica e producibilità effettiva.

I dati rilevati verranno salvati in appositi data base, e sarà possibile la visualizzazione da remoto mediante interfaccia web.

Il sistema sarà dotato degli apparati periferici di monitoraggio che consentiranno al gestore della rete il controllo in condizione di emergenza e tale sistema dovrà predisporre link di connessione primari e secondari.

Dovrà essere assicurata la fornitura dei segnali necessari alla regolazione automatica della tensione nelle reti MT mediante il variatore sotto carico (VSC) posto sul primario dei trasformatori AT/MT delle cabine primarie di distribuzione.

Il controllo della tensione sarà tipicamente realizzato attraverso almeno due modalità operative:

- variare sotto carico il rapporto di trasformazione del trasformatore AT/MT mediante un regolatore automatico che impone alla sbarra MT un valore di tensione calcolato secondo una legge prefissata;
- scegliere a vuoto il rapporto di trasformazione dei trasformatori MT/BT poiché non dotati di variatore sotto carico.

Sarà inoltre presente un sistema completo per il controllo e regolazione “plant controller” che comunicherà con gli apparati RTU ed UPDM dello stesso impianto.

#### **4.6.1 Cavi di controllo e TLC**

Per le connessioni dei dispositivi di monitoraggio che di security saranno utilizzati prevalentemente due tipologie di cavo:

- Cavi in rame multipolari twistati e non;
- Cavi in fibra ottica.

I primi verranno utilizzati per consentire la comunicazione su brevi distanze data la loro versatilità, mentre la fibra verrà utilizzata per superare il limite fisico della distanza di trasmissione dei cavi in rame, quindi comunicazione su grandi distanze, e nel caso in cui sia necessaria una elevata banda passante come nel caso dell'invio di dati.

#### **4.6.2 Monitoraggio ambientale**

Il sistema di monitoraggio ambientale avrà il compito di misurare i dati climatici e i dati di irraggiamento sul campo fotovoltaico.

I parametri rilevati puntualmente dalla stazione di monitoraggio ambientale saranno inviati al sistema di monitoraggio SCADA e, abbinati alle specifiche tecniche del campo FTV, contribuiranno alla valutazione della producibilità teorica, parametro determinante per il calcolo delle performance dell'impianto FTV.



I dati monitorati verranno gestiti e archiviati da un sistema di monitoraggio SCADA.

Il sistema nel suo complesso avrà ottime capacità di precisione di misura, robusta insensibilità ai disturbi, capacità di autodiagnosi e autotuning.

I dati ambientali monitorati saranno:

- dati di irraggiamento;
- dati ambientali;
- temperature moduli.

I primi, dati di irraggiamento, saranno rilevati mediante l'utilizzo di piroeliometri e piranometri montati su sistema di inseguimento solare, mentre i secondi saranno rilevati mediante strumenti di rilevamento ambientale installati su apposito palo di supporto. Rientrano tra le specifiche del sistema di monitoraggio anche la rilevazione della temperatura dei moduli indispensabile per la stima della producibilità del sistema fotovoltaico.

#### **4.7 SISTEMA DI SICUREZZA E ANTINTRUSIONE**

Il sistema di sicurezza e anti intrusione ha lo scopo di preservare l'integrità dell'impianto contro atti criminosi mediante deterrenza e monitoraggio delle aree interessate.

Il sistema impiegato si basa sull'utilizzo di differenti tipologie di sorveglianza/deterrenza per scongiurare eventuali atti dolosi nei confronti dei sistemi e apparati installati presso l'impianto fotovoltaico.

La prima modalità di protezione messa in atto consiste nel creare una barriera protettiva perimetrale lungo la recinzione che prevede la rilevazione di eventuali scavalcamenti o tagli della stessa.

Abbinata a questa sarà presente un sistema di video sorveglianza perimetrale TVCC, con copertura video di tutto il perimetro.

La seconda consiste nel creare un sistema di rilevazione e monitoraggio mediante sistema di video sorveglianza a circuito chiuso delle aree dell'impianto maggiormente sensibili e cruciali quali:

- cabine;
- zone in cui si concentrano gran numero di apparati;
- aree difficilmente monitorabili;
- aree di transito.

Il terzo sistema adottato è un semplice sistema meccanico di deterrenza che prevede l'utilizzo di viti e dadi anti effrazione da impiegarsi nei fissaggi dei moduli FV e dei dispositivi posti sul campo non protetti direttamente con altri sistemi.

Ai sistemi sopra indicati verranno abbinati un sistema di controllo varchi del personale di tipo manuale mediante consegna e registrazione delle chiavi d'impianto per il controllo delle attività nel campo.

Tutti i sistemi saranno conformi alle normative vigenti e in particolare alle normative relative alla garanzia della riservatezza della privacy.

#### **4.8 IMPIANTI DI ILLUMINAZIONE**

Alcune aree di impianto verranno illuminate in periodo notturno al fine di minimizzare il rischio di furti e permettere un sicuro accesso al sito da parte del personale di impianto.

In particolare è stata prevista l'illuminazione in prossimità di tutti i cabinati, mediante l'impiego di corpi illuminanti a Led, e proiettori a led per l'illuminazione esterna ubicati all'esterno sulle pareti della cabina. Tali corpi illuminanti saranno alimentati da specifica linea elettrica prevista come carico ausiliario di cabina.

È stato previsto inoltre un impianto di illuminazione nell'area perimetrale di impianto esterna lungo la recinzione ove saranno installati corpi illuminanti di tipo stradale su palo da 100 W a LED.



L'illuminazione di emergenza sarà realizzata mediante kit inverter più batterie localizzati nei corpi illuminanti già previsti all'interno delle cabine.



## 5. SPECIFICHE TECNICHE OPERE STRUTTURALI

### 5.1 ALLESTIMENTO CANTIERE

I due lotti oggetto del presente intervento saranno dotati di recinzione in rete zincata fissata a paletti in acciaio poggiati su plinti in calcestruzzo. Tale recinzione sarà utilizzata per delimitare il campo fotovoltaico e dovrà essere ultimata con i tratti previsti a progetto come da elaborati grafici progettuali, prima dell'inizio dei lavori di realizzazione dell'impianto fotovoltaico.

Per le aree destinate ai baraccamenti si prevede di utilizzare un'area ad oggi libera da manufatti ed impianti.

Tutta l'area di cantiere dovrà essere delimitata con recinzione tipo orso-grill fissata a paletti di acciaio annegati in blocchi di fondazione in cls e posti ad interasse di 1 m. L'altezza della recinzione dovrà essere di 2,50 m. L'accesso a tale area di cantiere dovrà avvenire tramite un cancello di accesso di larghezza 6 m [due parti da 3 m cadauna] sufficiente per il transito dei mezzi pesanti. Le quattro aree [baraccamenti e deposito materiali/sosta mezzi] saranno distinte in modo da prevenire il rischio di collisione tra automezzi. Tutti i mezzi che accederanno a tale area dovranno procedere a passo d'uomo e sostare nelle aree opportunamente segnalate e comunicate al momento dell'ingresso in cantiere. Tutta l'area dovrà presentare una pavimentazione in spaccato di ghiaia da realizzare dopo uno scavo di scotico e la posa di un tessuto non tessuto per fondazioni stradali. All'interno dell'area per il deposito dei materiali e la sosta dei veicoli, in posizione il più prossima all'ingresso, dovrà essere realizzata una piazzola per il deposito dei rifiuti di cantiere [imballaggi, materiali di scarto, etc.], anche mediante la posa in opera di cassoni per la raccolta differenziata dei rifiuti ingombranti [carta e cartone, plastica, legno, etc.], e di cassonetti per la raccolta di rifiuti civili [organico, indifferenziato, vetro]. L'impresa appaltatrice principale dovrà provvedere allo smaltimento prevedendo il conferimento dei rifiuti alle pubbliche discariche a seconda della tipologia di rifiuto.

Per l'accesso al lotto si utilizzerà in parte la viabilità esistente all'interno del sito e in parte la nuova viabilità. La viabilità interna al sito deve essere mantenuta sempre libera da mezzi e materiali, questi ultimi dovranno essere sempre stoccati all'interno dell'area di cantiere. Tutti i mezzi che accedono all'area dovranno rispettare i limiti di velocità presenti ed i sensi di marcia indicati, è fatto comunque divieto di superare il limite di velocità di 30 km/h. All'interno dei lotti di intervento, sia per le dimensioni delle strade che per la caratteristica del fondo [strade sterrate], si fissa un limite di velocità massimo di 10 km/h. Si prescrive comunque l'obbligo di mantenere sempre umide tali viabilità al fine di contenere lo svilupparsi ed il propagarsi di polveri.

Le aree destinate alle baracche ed allo stoccaggio dei materiali e dei rifiuti verranno installati come da tavola di cantierizzazione.

Dall'analisi del cronoprogramma, allegato al presente documento, si ipotizza che il numero massimo di lavoratori presenti contemporaneamente in cantiere sia pari a 150/200.

A servizio degli addetti alle lavorazioni si prevedono i seguenti baraccamenti, dimensionati ed attrezzati tenendo conto del numero massimo di lavoratori contemporaneamente presenti in cantiere:

- Uffici direzione lavori: saranno collocati in cabine prefabbricate;
- Spogliatoi: i locali dovranno essere aerati, illuminati, ben difesi dalle intemperie, riscaldati durante la stagione fredda, muniti di sedili e mantenuti in buone condizioni di pulizia. Inoltre, dovranno essere dotati di opportuni armadietti affinché ciascun lavoratore possa chiudere a chiave i propri indumenti durante il tempo di lavoro.
- Refettorio e locale ricovero: i locali dovranno essere forniti di sedili e di tavoli, ben illuminati, aerati e riscaldati nella stagione fredda. Il pavimento e le pareti dovranno essere mantenuti in buone condizioni di pulizia. Nel caso i pasti vengano consumati in cantiere, i lavoratori dovranno



disporre di attrezzature per scaldare e conservare le vivande ed eventualmente di attrezzature per preparare i loro pasti in condizioni di soddisfacente igienicità.

- Servizi igienico assistenziali: la qualità dei servizi sarà finalizzata al soddisfacimento delle esigenze igieniche ed alla necessità di realizzare le condizioni di benessere e di dignità personale indispensabili per ogni lavoratore. I locali che ospitano i lavabi dovranno essere dotati di acqua corrente, se necessario calda e di mezzi detergenti e per asciugarsi. I lavabi dovranno essere in numero minimo di 1 ogni 5 lavoratori, 1 gabinetto ed 1 doccia ogni 10 lavoratori impegnati nel cantiere. I locali dovranno essere ben illuminati, aerati, riscaldati nella stagione fredda (zona docce) e mantenuti puliti.
- Cabina di infermeria dotata di kit primo soccorso e Defibrillatore Semiautomatico Esterno (DAE);
- Per l'alimentazione elettrica si prevede l'utilizzo di un apposito generatore o dell'impianto esistente previo accordo con la Committenza, per l'acqua necessaria a docce si prevede l'utilizzo di acqua opportunamente stoccata. Per i servizi igienici si prevede l'utilizzo di bagni chimici. In tutti i locali è vietato fumare ed è necessario predisporre l'apposito cartello con indicato il divieto.
- Dovranno essere predisposti allacciamenti a forniture e scarichi o in alternativa prevedere idonee forniture e impianto di scarico con trattamento in loco;

Date le dimensioni notevoli dell'area di cantiere si prevede di disporre all'interno dei lotti in progetto un adeguato numero di bagni chimici, di idonee dimensioni al numero di persone operanti in esse.

Non si prevede l'illuminazione notturna delle aree di lavoro né dell'area di stoccaggio dei materiali e dei baraccamenti.

Vista la posizione del cantiere all'interno di un'area isolata si prescrive l'obbligo di garantire un servizio di guardiania continuo (diurno e notturno).

## **5.2 MOVIMENTI TERRA**

Le attività di movimento terra saranno caratterizzate da:

- Movimenti superficiali di pulizia generale dell'area con rimozione pietrame, taglio della vegetazione in sito dove presente;
- Realizzazione di viabilità interna: la viabilità interna alla centrale fotovoltaica sarà costituita da tratti esistenti e da tratti di strada di nuova realizzazione in terra battuta tutti inseriti nelle aree contrattualizzate;
- Scavi a sezione ristretta per posa cavi quali BT, MT, ecc;
- Scavi per la realizzazione del piano di fondazione dei cabinai presenti in sito;
- Scavi a sezione obbligata e riprofilatura per realizzazione di sistema di gestione acque meteoriche.

## **5.3 FONDAZIONI E STRUTTURE DI SUPPORTO MODULI**

I moduli fotovoltaici saranno installati su strutture tipo fisso.

Come mostrato negli elaborati di progetto si è proceduto considerando uno "schema tipo", che presenta caratteristiche tecnico-costruttive analoghe a quelle desumibili dai prodotti commerciali più comunemente utilizzati per impianti FV simili a quello in oggetto.

Per i dettagli si fa riferimento alla relazione di calcolo "2983\_5211\_CO\_VIA\_R07\_Rev0\_Relazione di Calcolo delle Strutture".

Nell'ipotesi di struttura tipologica indicata in progetto è stata considerata una soluzione tecnologica a palo infisso in acciaio zincato. Durante la fase esecutiva sulla base della struttura fissa adoperata saranno definite le fondazioni e scelta la soluzione tecnologica di fondazione più adatta.



L'acciaio per strutture metalliche deve rispondere alle prescrizioni delle Norme tecniche di cui al D.M. 14 gennaio 2018. Tutte le strutture metalliche saranno preventivamente sottoposte a zincatura a caldo, secondo UNI –EN-ISO 14713. Durante la fase esecutiva sarà valutato il trattamento anti-corrosivo delle fondazioni in considerazione delle condizioni ambientali di installazione.

Possono essere impiegati prodotti conformi ad altre specifiche tecniche qualora garantiscano un livello di sicurezza equivalente e tale da soddisfare i requisiti essenziali della direttiva 89/106/CEE. Tale equivalenza sarà accertata dal Ministero delle infrastrutture, Servizio tecnico centrale.

È consentito l'impiego di tipi di acciaio diversi da quelli sopra indicati purché venga garantita alla costruzione, con adeguata documentazione teorica e sperimentale, una sicurezza non minore di quella prevista dalle presenti norme.

Per l'accertamento delle caratteristiche meccaniche indicate nel seguito, il prelievo dei saggi, la posizione nel pezzo da cui essi devono essere prelevati, la preparazione delle provette e le modalità di prova sono rispondenti alle prescrizioni delle norme UNI EN ISO 377, UNI 552, UNI EN 10002-1, UNI EN 10045 -1.

Le tolleranze di fabbricazione devono rispettare i limiti previsti dalla EN 1090.

In sede di progettazione si possono assumere convenzionalmente i seguenti valori nominali delle proprietà del materiale:

1. Modulo elastico  $E = 210.000 \text{ N/mm}^2$
2. Modulo di elasticità trasversale  $G = E/2(1+ \nu) \text{ N/mm}^2$
3. Coefficiente di Poisson  $\nu = 0,3$
4. Coefficiente di espansione termica lineare  $\alpha = 12 \times 10^{-6} \text{ per } ^\circ\text{C}^{-1}$  (per temperature fino a  $100^\circ\text{C}$ )
5. Densità  $\rho = 7.850 \text{ kg/m}^3$

Tutta la carpenteria metallica, dove espressamente indicato negli elaborati progettuali, dovrà essere fornita in cantiere già zincata a caldo.

Il fissaggio meccanico dei moduli alle strutture di sostegno sarà eseguito con sistemi antisvitamento con bulloni di sicurezza o altri sistemi meccanici analoghi.

## **5.4 FONDAZIONI CABINE**

La scelta della tipologia di fondazione da utilizzare è stata valutata in base alle caratteristiche geotecniche del terreno, alla morfologia del sito, alla posizione ed accessibilità del sito.

Le fondazioni sono costituite da platee in calcestruzzo armato.

La profondità del piano di posa deve essere scelta in relazione alle caratteristiche e alle prestazioni da raggiungere della struttura in elevato, alle caratteristiche dei terreni e alle condizioni geologico-idrogeologiche.

Il piano di fondazione deve essere posto al di fuori del campo di variazioni significative di contenuto d'acqua del terreno e essere sempre posto a profondità tale da non risentire di fenomeno di erosione o scalzamento da parte di acque di scorrimento superficiale.

Il piano di posa degli elementi strutturali di fondazione deve essere regolarizzato e protetto con conglomerato cementizio magro o altro materiale idoneo eventualmente indicato dal direttore dei lavori.

Saranno previsti rinterri di raccordo tra la superficie del piano campagna e la quota di installazione cabine.

## 5.5 MATERIALI OPERE IN C.A.

### 5.5.1 Calcestruzzi

Per le opere in c.a. è previsto l'uso dei seguenti calcestruzzi:

Tabella 5.1: tipologia cls

	CLASSE DI RESISTENZA	CLASSE DI ESPOSIZIONE AMBIENTALE	CLASSE DI CONSISTENZA	D <sub>MAX</sub>	a/c max	CONTENUTO MIN DI CEMENTO
Magrone di sottofondazione	C12/15	X0	S3	32	-	-
Fondazioni cancelli e recinzione	C25/30	XC2	S4	20	0,6	300 kg/m <sup>3</sup>
Basamenti cabine	C28/35	XC3	S4	20	0,55	320 kg/m <sup>3</sup>

NOTA: nel caso in cui si verifichi la possibilità di attacco chimico o corrosione indotta da cloruri la classe di esposizione deve essere adeguatamente aggiornata secondo le condizioni ambientali presenti.

Deve essere opportunamente valutata l'eventuale necessità di usare cemento resistente ai solfati per la Classe di Esposizione XA2.

### 5.5.2 Acciaio per calcestruzzo

Barre ad aderenza migliorata tipo B450C (ex Fe B 44 k)

- |  |   |
|--|---|
| - Tipo di acciaio  | B450C   |
| - Peso specifico   | $\gamma = 78.50 \text{ kN/m}^3$                   |
| - Modulo di elasticità:                                      | $E = 210000 \text{ N/mm}^2$                       |
| - Tensione caratteristica di snervamento:                    | $f_{yk} > 450 \text{ N/mm}^2$                     |
| - Tensione di snervamento di progetto ( $\gamma_s = 1,15$ ): | $f_{yd} = f_{yk} / \gamma_s = 391 \text{ N/mm}^2$ |
| - Massima tensione di esercizio:                             | $\sigma_s = 0,8 f_{yk} = 360 \text{ N/mm}^2$      |

### 5.5.3 Acciaio per strutture.

Si prevede l'impiego di acciaio con caratteristiche minime S275JR (UNI EN 10027-1)

- |  |                               |
|--|-------------------------------|
| - Designazione acciaio                   | S275                          |
| - Classe di resilienza acciaio           | JR                            |
| - Tensione caratteristica di snervamento | $f_{yk} > 275 \text{ N/mm}^2$ |
| - Tensione caratteristica di rottura     | $f_{tk} > 430 \text{ N/mm}^2$ |
| - Tensione di calcolo                    | $f_{yd} > 262 \text{ N/mm}^2$ |
| - Modulo di elasticità:                  | $E = 210000 \text{ N/mm}^2$   |

### 5.5.4 Acciaio strutturale per unioni bullonate.

Bulloni per giunzioni ad attrito, conformi alle norme UNI EN ISO 4016:2011, UNI EN ISO 898-1:2013, UNI EN 14399-1:2005:

- |                           |                                  |
|---------------------------|----------------------------------|
| <b>Viti</b>               | <b>classe 8.8</b>                |
| - Tensione di snervamento | $f_{yb} \geq 649 \text{ N/mm}^2$ |
| - Tensione di rottura     | $f_{tb} \geq 800 \text{ N/mm}^2$ |



- |             |                                   |
|-------------|-----------------------------------|
| <b>Dadi</b> | classe 8                          |
| - Rosette   | Acciaio C50 - UNI EN 10083-2:2006 |

Per tutti gli elementi strutturali di acciaio deve essere prevista un'adeguata protezione contro la corrosione, ad esempio zincatura a caldo come da norma UNI –EN-ISO 14713.

### 5.5.5 Copriferro

Si considerano i seguenti valori di copriferro:

- Calcestruzzo gettato contro il terreno e permanentemente a contatto con esso 75 mm;
- Calcestruzzo a contatto con il terreno o con acqua 50 mm;
- Calcestruzzo non a contatto con il terreno o con acqua 40 mm.

## 5.6 RECINZIONE

È prevista la realizzazione di una recinzione perimetrale a delimitazione dell'area di installazione dell'impianto; la recinzione sarà formata da rete metallica a pali con plinti.

Ad integrazione della recinzione di nuova costruzione, è prevista la realizzazione di varchi di accesso; essi saranno costituiti ciascuno da un cancello pedonale e da un cancello carrabile per un agevole accesso all'area d'impianto. Per non ostacolare il passaggio della fauna locale, la recinzione verrà sollevata da terra di 20 cm.

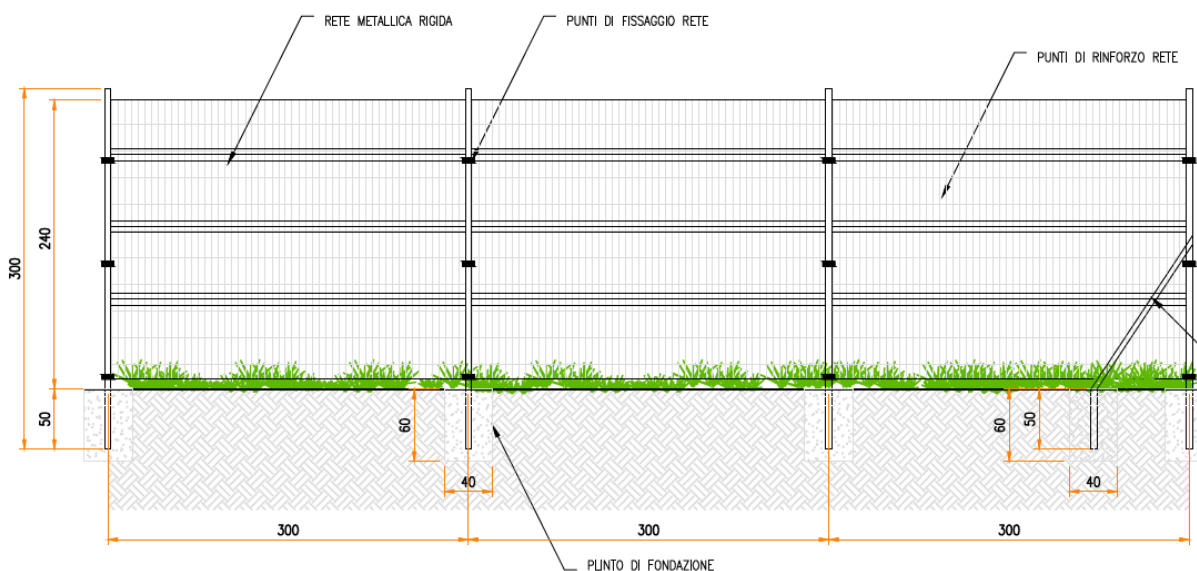


Figura 5.1: Tipico recinzione

### 5.6.1 Cannello di accesso

Sono previsti numero 6 cancelli, due per ciascuna sotto area di accesso all'impianto di nuova installazione, costituiti da una parte carrabile e una parte pedonale. Per quanto riguarda la parte carrabile, il cancello prevede due ante con sezione di passaggio pari ad almeno 6 m di larghezza e 2,5 m di altezza. L'accesso pedonale prevede una sola anta di larghezza minima almeno 0,90 m e altezza 2,5 m. I montanti saranno realizzati con profilati metallici e dovranno essere marcati CE.

Il tamponamento sarà conforme alla tipologia di recinzione utilizzata e la serratura sarà di tipo manuale. Il materiale dovrà essere acciaio rifinito mediante zincatura a caldo.

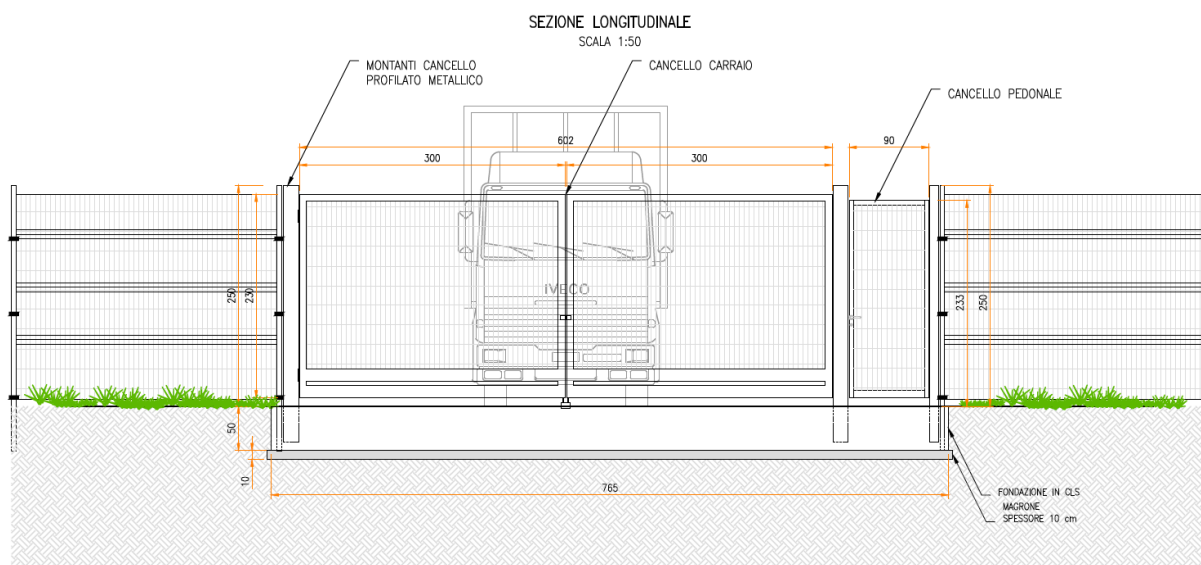


Figura 5.2: Tipo cancello

## 5.7 ANALISI IDRAULICA

Al fine di non modificare la rete naturale allo stato attuale e definire un sistema di drenaggio interno al sito con il minor impatto è stata eseguita una simulazione del modello digitale del terreno disponibile identificando le principali informazioni morfologiche e idrologiche a scala di bacino nello stato di fatto (pendenze e isoipse, delimitazione del bacino idrografico, rete principale e secondaria).

La rete sarà realizzata in corrispondenza dei principali solchi di drenaggio naturali esistenti; questi ultimi sono stati identificati sulla base della simulazione del modello digitale del terreno.

La rete drenaggio in progetto sarà costituita da fossi e cunette di forma trapezoidale scavate nel terreno naturale e non rivestiti. Tutte le opere di regimazione rientreranno nell'ambito dell'Ingegneria naturalistica.

L'area di intervento è stata suddivisa, sulla base della morfologia di progetto, in bacini imbriferi non necessariamente coincidenti con i singoli settori dell'impianto. I bacini sono delimitati verso il monte idrologico da "alti" naturali (orli di scarpata, rilievi) mentre il valle idrologico coincide con l'ubicazione di progetto dei canali da realizzarsi in scavo per il collettamento delle acque meteoriche.

Lo scopo delle canalette è quello di consentire il drenaggio dei deflussi al netto delle infiltrazioni nel sottosuolo. Le acque meteoriche ricadenti su ogni settore, per la parte eccedente rispetto alla naturale infiltrazione del suolo, verranno infatti intercettate dalle canalette drenanti realizzate lungo i lati morfologicamente più depressi.

### 5.7.1 Tratti tominati

I tratti tominati, se in progetto, sono previsti per la risoluzione delle interferenze con la viabilità interna. Saranno previste tubazioni in HDPE carrabili interrato o posa di scatolari prefabbricati in CA carrabili.

### 5.7.2 Fossi di drenaggio drenanti

I fossi in terra saranno realizzati in scavo con una sezione trapezoidale di larghezza e profondità variabile in funzione della portata di progetto e sponde inclinate di angolo  $\alpha$  pari a circa  $26^\circ$ .

Lo scopo delle cunette è quello di consentire il drenaggio dei deflussi al netto delle infiltrazioni nel sottosuolo. Le acque meteoriche ricadenti su ogni settore, per la parte eccedente rispetto alla naturale

infiltrazione del suolo, verranno infatti intercettate dalle cunette drenanti realizzate lungo i lati morfologicamente più depressi.

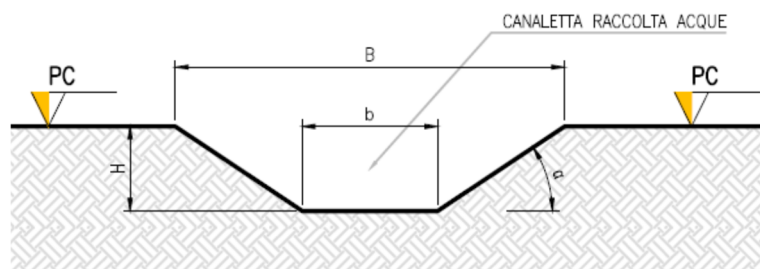


Figura 5.3 Sezione tipologica cunetta di drenaggio realizzata in scavo

Sono state utilizzate 6 tipologie di canalette, con altezza massima di 0.5 m, per evitare interferenze con la falda, che varia da una profondità di - 1m ad una di - 4 metri. Le pendenze del campo sono lievi, per tale ragione le canalette in progetto, che seguono l'andamento altimetrico del terreno, variano da una pendenza di 0.02 % a 0.5 %

Per maggiori dettagli si rimanda alla relazione di progetto specifica "2983\_5174\_CO\_VIA\_R06\_Rev0\_Relazione Idrologica e idraulica".

### 5.7.3 Scarichi rete

In corrispondenza degli scarichi della rete di drenaggio nei fossi esistenti sono previste opere di ingegneria naturalistica consistenti nella messa a dimora di pietrame reperito in sito, avente funzione di rallentamento dei flussi e di protezione dall'erosione superficiale.

Tutte le opere saranno dettagliate durante la fase di progettazione esecutiva.

In fase costruttiva si potrà certamente ottimizzare la sezione e la soluzione progettuale dei drenaggi ove coincidente con la viabilità, mantenendone la capacità di drenaggio idraulica minima calcolata.

Lo scopo delle cunette è quello di permettere il deflusso dell'intera portata di progetto, relativa a un Tempo di Ritorno di 30 anni.

## 5.8 VIABILITÀ DEL SITO

In assenza di viabilità esistente adeguata sarà realizzata una strada in misto granulometrico per garantire l'ispezione dell'area di impianto dove necessario e per l'accesso alle piazzole delle cabine. Le strade di progetto, sia perimetrali che interne all'impianto, sono previste con una larghezza pari a 4 metri.

La scelta della tipologia pacchetto stradale è stata valutata in base alle caratteristiche geotecniche del terreno, alla morfologia del sito, alla posizione ed accessibilità del sito.

Le opere viarie saranno costituite da una regolarizzazione di pulizia del terreno, per uno spessore adeguato, dalla fornitura e posa in opera di geosintetico tessuto non tessuto (se necessario) ed infine dalla fornitura e posa in opera di pacchetto stradale in misto granulometrico di idonea pezzatura e caratteristiche geotecniche costituito da uno strato di fondo e uno superficiale.

Durante la fase esecutiva sarà dettagliato il pacchetto stradale definendo la soluzione ingegneristica più adatta.



## 6. NORME E DOCUMENTAZIONE DI RIFERIMENTO

La legislazione e normativa nazionale cui si fa riferimento nel progetto è rappresentata da:

### Eurocodici

- UNI EN 1991 (serie) Eurocodice 1 – Azioni sulle strutture.
- UNI EN 1993 (serie) Eurocodice 3 – Progettazione delle strutture di acciaio.
- UNI EN 1994 (serie) Eurocodice 4 – Progettazione delle strutture composte acciaio-calcestruzzo.
- UNI EN 1997 (serie) Eurocodice 7 – Progettazione geotecnica.
- UNI EN 1998 (serie) Eurocodice 8 – Progettazione delle strutture per la resistenza sismica.
- UNI EN 1999 (serie) Eurocodice 9 – Progettazione delle strutture di alluminio.

### Altri documenti

Esistono inoltre documenti (Istruzioni CNR) che non hanno valore di normativa, anche se in qualche caso i decreti ministeriali fanno espressamente riferimento ad essi:

- CNR 10022/84 Costruzioni di profilati di acciaio formati a freddo;
- CNR 10011/97 Costruzioni in acciaio. Istruzioni per il calcolo, l'esecuzione, il collaudo e la manutenzione;
- CNR 10024/86 Analisi mediante elaboratore: impostazione e redazione delle relazioni di calcolo.
- CNR-DT 207/2008, "Istruzioni per la valutazione delle azioni e degli effetti del vento sulle costruzioni".

Eventuali normative non elencate, se mandatorie per la progettazione del sistema possono essere referenziate.

In caso di conflitto tra normative e leggi applicabili, il seguente ordine di priorità dovrà essere rispettato:

- Leggi e regolamenti Italiani;
- Leggi e regolamenti comunitari (EU);
- Documento in oggetto;
- Specifiche di società (ove applicabili);
- Normative internazionali.

### Legislazione e normativa nazionale in ambito Civile e Strutturale

- Decreto Ministeriale Infrastrutture 14 gennaio 2018 “Nuove Norme tecniche per le costruzioni”;
- Circ. Min. Infrastrutture e Trasporti 21 gennaio 2019, n. 7 “Istruzioni per l’applicazione dell’Aggiornamento delle norme tecniche per le costruzioni”;
- Legge 5.11.1971 N° 1086 - (norme per la disciplina delle opere di conglomerato cementizio armato, normale e precompresso ed a struttura metallica);
- CNR-UNI 10021- 85 - (Strutture di acciaio per apparecchi di sollevamento. Istruzioni per il calcolo, l'esecuzione, il collaudo e la manutenzione).

### Legislazione e normativa nazionale in ambito Elettrico

- D. Lgs 9 Aprile 2008 n. 81 e s.m.i..
- (Attuazione dell’articolo 1 della Legge 3 Agosto 2007, n. 123, in materia di tutela della salute e della sicurezza nei luoghi di lavoro).
- CEI EN 50110-1 (Esercizio degli impianti elettrici)
- CEI 11-27 (Lavori su impianti elettrici)
- CEI 0-10 (Guida alla manutenzione degli impianti elettrici)
- CEI 82-25



- CEI 0-16
- CEI UNI EN ISO/IEC 17025:2008 Requisiti generali per la competenza dei laboratori di prova e di taratura CEI 0-2 Guida per la definizione della documentazione di progetto degli impianti elettrici
- CEI EN 60445 (CEI 16-2) Principi base e di sicurezza per l'interfaccia uomo-macchina, marcatura e identificazione – Identificazione dei morsetti degli apparecchi e delle estremità dei conduttori

#### Sicurezza elettrica

- CEI 0-16 Regola tecnica di riferimento per la connessione di Utenti attivi e passivi alle reti AT ed M delle imprese distributrici di energia elettrica
- CEI 11-27 Lavori su impianti elettrici
- CEI 64-8 Impianti elettrici utilizzatori a tensione nominale non superiore a 1000 V in corrente alternata e a 1500 V in corrente continua
- CEI 64-8/7 (Sez.712) - Impianti elettrici utilizzatori a tensione nominale non superiore a 1000 V in corrente alternata e a 1500 V in corrente continua - Parte 7: Ambienti ed applicazioni particolari
- CEI 64-12 Guida per l'esecuzione dell'impianto di terra negli edifici per uso residenziale e terziario
- CEI 64-14 Guida alla verifica degli impianti elettrici utilizzatori
- IEC/TS 60479-1 Effects of current on human beings and livestock – Part 1: General aspects
- IEC 60364-7-712 Electrical installations of buildings – Part 7-712: Requirements for special installations or locations – Solar photovoltaic (PV) power supply systems
- CEI EN 60529 (CEI 70-1) Gradi di protezione degli involucri (codice IP)
- CEI 64-57 Edilizia ad uso residenziale e terziario - Guida per l'integrazione degli impianti elettrici utilizzatori e per la predisposizione di impianti ausiliari, telefonici e di trasmissione dati negli edifici - Impianti di piccola
- produzione distribuita.
- CEI EN 61140 (CEI 0-13) Protezione contro i contatti elettrici - Aspetti comuni per gli impianti e le apparecchiature

#### Parte fotovoltaica

- ANSI/UL 1703:2002 Flat-Plate Photovoltaic Modules and Panels
- IEC/TS 61836 Solar photovoltaic energy systems – Terms, definitions and symbols
- CEI EN 50380 (CEI 82-22) Fogli informativi e dati di targa per moduli fotovoltaici
- CEI EN 50438 (CEI 311-1) Prescrizioni per la connessione di micro-generatori in parallelo alle reti di distribuzione pubblica in bassa tensione
- CEI EN 50461 (CEI 82-26) Celle solari - Fogli informativi e dati di prodotto per celle solari al silicio cristallino
- CEI EN 50521(82-31) Connettori per sistemi fotovoltaici - Prescrizioni di sicurezza e prove
- CEI EN 60891 (CEI 82-5) Caratteristiche I-V di dispositivi fotovoltaici in Silicio cristallino – Procedure di riporto dei valori misurati in funzione di temperatura e irraggiamento
- CEI EN 60904-1 (CEI 82-1) Dispositivi fotovoltaici – Parte 1: Misura delle caratteristiche fotovoltaiche corrente-tensione
- CEI EN 60904-2 (CEI 82-2) Dispositivi fotovoltaici – Parte 2: Prescrizione per i dispositivi solari di riferimento
- CEI EN 60904-3 (CEI 82-3) Dispositivi fotovoltaici – Parte 3: Principi di misura dei sistemi solari fotovoltaici (PV) per uso terrestre e irraggiamento spettrale di riferimento
- CEI EN 60904-4 (82-32) Dispositivi fotovoltaici - Parte 4: Dispositivi solari di riferimento - Procedura per stabilire la tracciabilità della taratura



- CEI EN 60904-5 (82-10) Dispositivi fotovoltaici - Parte 5: Determinazione della temperatura equivalente di cella (ETC) dei dispositivi solari fotovoltaici (PV) attraverso il metodo della tensione a circuito aperto
- CEI EN 60904-7 (82-13) Dispositivi fotovoltaici - Parte 7: Calcolo della correzione dell'errore di disadattamento fra le risposte spettrali nelle misure di dispositivi fotovoltaici
- CEI EN 60904-8 (82-19) Dispositivi fotovoltaici - Parte 8: Misura della risposta spettrale di un dispositivo fotovoltaico
- CEI EN 60904-9 (82-29) Dispositivi fotovoltaici - Parte 9: Requisiti prestazionali dei simulatori solari
- CEI EN 60068-2-21 (91-40) 2006 Prove ambientali - Parte 2-21: Prove - Prova U: Robustezza dei terminali e dell'interconnessione dei componenti sulla scheda
- CEI EN 61173 (CEI 82-4) Protezione contro le sovratensioni dei sistemi fotovoltaici (FV) per la produzione di energia – Guida
- CEI EN 61215 (CEI 82-8) Moduli fotovoltaici (FV) in Silicio cristallino per applicazioni terrestri – Qualifica del progetto e omologazione del tipo
- CEI EN 61646 (CEI 82-12) Moduli fotovoltaici (FV) a film sottile per usi terrestri – Qualifica del progetto e approvazione di tipo
- CEI EN 61277 (CEI 82-17) Sistemi fotovoltaici (FV) di uso terrestre per la generazione di energia elettrica – Generalità e guida
- CEI EN 61345 (CEI 82-14) Prova all'UV dei moduli fotovoltaici (FV)
- CEI EN 61683 (CEI 82-20) Sistemi fotovoltaici - Condizionatori di potenza - Procedura per misurare l'efficienza
- CEI EN 61701 (CEI 82-18) Prova di corrosione da nebbia salina dei moduli fotovoltaici (FV)
- CEI EN 61724 (CEI 82-15) Rilievo delle prestazioni dei sistemi fotovoltaici – Linee guida per la misura, lo scambio e l'analisi dei dati
- CEI EN 61727 (CEI 82-9) Sistemi fotovoltaici (FV) - Caratteristiche dell'interfaccia di raccordo alla rete
- CEI EN 61730-1 (CEI 82-27) Qualificazione per la sicurezza dei moduli fotovoltaici (FV) Parte 1: Prescrizioni per la costruzione
- CEI EN 61730-2 (CEI 82-28) Qualificazione per la sicurezza dei moduli fotovoltaici (FV) Parte 2: Prescrizioni per le prove
- CEI EN 61829 (CEI 82-16) Schiere di moduli fotovoltaici (FV) in Silicio cristallino – Misura sul campo delle caratteristiche I-V
- CEI EN 62093 (CEI 82-24) Componenti di sistemi fotovoltaici - moduli esclusi (BOS) - Qualifica di progetto in condizioni ambientali naturali
- CEI EN 62108 (82-30) Moduli e sistemi fotovoltaici a concentrazione (CPV) – Qualifica del progetto e approvazione di tipo

#### Quadri elettrici

- CEI EN 60439-1 (CEI 17-13/1) Apparecchiature assiemate di protezione e di manovra per bassa tensione (quadri BT) – Parte 1: Apparecchiature soggette a prove di tipo (AS) e apparecchiature parzialmente soggette a prove di tipo (ANS);
- CEI EN 60439-3 (CEI 17-13/3) Apparecchiature assiemate di protezione e di manovra per bassa tensione (quadri BT) – Parte 3: Prescrizioni particolari per apparecchiature assiemate di protezione e di manovra destinate ad essere installate in luoghi dove personale non addestrato ha accesso al loro uso – Quadri di distribuzione ASD;
- CEI 23-51 Prescrizioni per la realizzazione, le verifiche e le prove dei quadri di distribuzione per installazioni fisse per uso domestico e similare.



Rete elettrica del distributore e allacciamento degli impianti

- CEI 11-1 Impianti elettrici con tensione superiore a 1 kV in corrente alternata
- CEI 11-17 Impianti di produzione, trasmissione e distribuzione di energia elettrica – Linee in cavo
- CEI 11-20 Impianti di produzione di energia elettrica e gruppi di continuità collegati a reti di I e II categoria
- CEI 11-20, V1 Impianti di produzione di energia elettrica e gruppi di continuità collegati a reti di I e II categoria – Variante
- CEI 11-20, V2 Impianti di produzione di energia elettrica e gruppi di continuità collegati alle reti di I e II categoria – Allegato C - Prove per la verifica delle funzioni di interfaccia con la rete elettrica per i micro generatori
- CEI EN 50110-1 (CEI 11-48) Esercizio degli impianti elettrici
- CEI EN 50160 (CEI 8-9) Caratteristiche della tensione fornita dalle reti pubbliche di distribuzione dell'energia elettrica

Cavi, cavidotti e accessori

- CEI 20-13 Cavi con isolamento estruso in gomma per tensioni nominali da 1 a 30 kV
- CEI 20-14 Cavi isolati con polivinilcloruro per tensioni nominali da 1 kV a 3 kV
- CEI-UNEL 35024-1 Cavi elettrici isolati con materiale elastomerico o termoplastico per tensioni nominali non superiori a 1000 V in corrente alternata e a 1500 V in corrente continua – Portate di corrente in regime permanente per posa in aria
- CEI-UNEL 35026 Cavi elettrici isolati con materiale elastomerico o termoplastico per tensioni nominali di 1000 V in corrente alternata e 1500 V in corrente continua. Portate di corrente in regime permanente per posa interrata
- CEI 20-40 Guida per l'uso di cavi a bassa tensione
- CEI 20-65 Cavi elettrici isolati con materiale elastomerico, termoplastico e isolante minerale per tensioni nominali non superiori a 1000 V in corrente alternata e 1500 V in corrente continua - Metodi di verifica termica (portata) per cavi raggruppati in fascio contenente conduttori di sezione differente
- CEI 20-67 Guida per l'uso dei cavi 0,6/1 kV
- CEI 20-91 Cavi elettrici con isolamento e guaina elastomerici non propaganti la fiamma con tensione nominale non superiore a 1 000 V in corrente alternata e 1 500 V in corrente continua per applicazioni in impianti fotovoltaici
- CEI EN 50086-1 (CEI 23-39) Sistemi di tubi ed accessori per installazioni elettriche – Parte 1: Prescrizioni generali
- CEI EN 50086-2-4 (CEI 23-46) Sistemi di canalizzazione per cavi - Sistemi di tubi
- Parte 2-4: Prescrizioni particolari per sistemi di tubi interrati
- CEI EN 50262 (CEI 20-57) Pressacavo metrici per installazioni elettriche
- CEI EN 60423 (CEI 23-26) Tubi per installazioni elettriche – Diametri esterni dei tubi per installazioni elettriche e filettature per tubi e accessori
- CEI EN 61386-1 (CEI 23-80) Sistemi di tubi e accessori per installazioni elettriche Parte 1: Prescrizioni generali
- CEI EN 61386-21 (CEI 23-81) Sistemi di tubi e accessori per installazioni elettriche Parte 21: Prescrizioni particolari per sistemi di tubi rigidi e accessori
- CEI EN 61386-22 (CEI 23-82) Sistemi di tubi e accessori per installazioni elettriche
- Parte 22: Prescrizioni particolari per sistemi di tubi pieghevoli e accessori
- CEI EN 61386-23 (CEI 23-83) Sistemi di tubi e accessori per installazioni elettriche
- Parte 23: Prescrizioni particolari per sistemi di tubi flessibili e accessori
- Conversione della Potenza
- CEI 22-2 Convertitori elettronici di potenza per applicazioni industriali e di trazione



- CEI EN 60146-1-1 (CEI 22-7) Convertitori a semiconduttori – Prescrizioni generali e convertitori commutati dalla linea – Parte 1-1: Specifiche per le prescrizioni fondamentali
- CEI EN 60146-1-3 (CEI 22-8) Convertitori a semiconduttori – Prescrizioni generali e convertitori commutati dalla linea – Parte 1-3: Trasformatori e reattori
- CEI UNI EN 45510-2-4 (CEI 22-20) Guida per l’approvvigionamento di apparecchiature destinate a centrali per la produzione di energia elettrica – Parte 2-4:
- Apparecchiature elettriche – Convertitori statici di potenza

#### Scariche atmosferiche e sovratensioni

- CEI EN 50164-1 (CEI 81-5) Componenti per la protezione contro i fulmini (LPC) – Parte 1: Prescrizioni per i componenti di connessione
- CEI EN 61643-11 (CEI 37-8) Limitatori di sovratensioni di bassa tensione – Parte 11: Limitatori di sovratensioni connessi a sistemi di bassa tensione – Prescrizioni e prove
- CEI EN 62305-1 (CEI 81-10/1) Protezione contro i fulmini – Parte 1: Principi generali
- CEI EN 62305-2 (CEI 81-10/2) Protezione contro i fulmini – Parte 2: Valutazione del rischio
- CEI EN 62305-3 (CEI 81-10/3) Protezione contro i fulmini – Parte 3: Danno materiale alle strutture e pericolo per le persone
- CEI EN 62305-4 (CEI 81-10/4) Protezione contro i fulmini – Parte 4: Impianti elettrici ed elettronici nelle strutture

#### Dispositivi di Potenza

- CEI EN 50123 (serie) (CEI 9-26 serie) Applicazioni ferroviarie, tranviarie, filoviarie e metropolitane - Impianti fissi - Apparecchiatura a corrente continua
- CEI EN 50178 (CEI 22-15) Apparecchiature elettroniche da utilizzare negli impianti di potenza
- CEI EN 60898-1 (CEI 23-3/1) Interruttori automatici per la protezione dalle sovracorrenti per impianti domestici e simili – Parte 1: Interruttori automatici per funzionamento in corrente alternata
- CEI EN 60898-2 (CEI 23-3/2) Interruttori automatici per la protezione dalle sovracorrenti per impianti domestici e simili - Parte 2: Interruttori per funzionamento in corrente alternata e in corrente continua
- CEI EN 60947-1 (CEI 17-44) Apparecchiature a bassa tensione - Parte 1: Regole generali
- CEI EN 60947-2 (CEI 17-5) Apparecchiature a bassa tensione – Parte 2: Interruttori automatici
- CEI EN 60947-4-1 (CEI 17-50) Apparecchiature a bassa tensione – Parte 4-1: Contattori ed avviatori– Contattori e avviatori elettromeccanici

#### Compatibilità elettromagnetica

- CEI 110-26 Guida alle norme generiche EMC
- CEI EN 50263 (CEI 95-9) Compatibilità elettromagnetica (EMC) – Norma di prodotto per i relè di misura e i dispositivi di protezione
- CEI EN 60555-1 (CEI 77-2) Disturbi nelle reti di alimentazione prodotti da apparecchi elettrodomestici e da equipaggiamenti elettrici simili – Parte 1: Definizioni
- CEI EN 61000-2-2 (CEI 110-10) Compatibilità elettromagnetica (EMC) – Parte 2-2: Ambiente – Livelli di compatibilità per i disturbi condotti in bassa frequenza e la trasmissione dei segnali sulle reti pubbliche di alimentazione a bassa tensione
- CEI EN 61000-2-4 (CEI 110-27) Compatibilità elettromagnetica (EMC) – Parte 2-4: Ambiente – Livelli di compatibilità per disturbi condotti in bassa frequenza negli impianti industriali
- CEI EN 61000-3-2 (CEI 110-31) Compatibilità elettromagnetica (EMC) – Parte 3-2: Limiti – Limiti per le emissioni di corrente armonica (apparecchiature con corrente di ingresso 16 A per fase)





- CEI EN 61000-3-3 (CEI 110-28) Compatibilità elettromagnetica (EMC) – Parte 3-3: Limiti – Limitazione delle fluttuazioni di tensione e del flicker in sistemi di alimentazione in bassa tensione per apparecchiature con corrente nominale 16 A e non soggette ad allacciamento su condizione
- CEI EN 61000-3-12 (CEI 210-81) Compatibilità elettromagnetica (EMC) – Parte 3-12: Limiti - Limiti per le correnti armoniche prodotte da apparecchiature collegate alla rete pubblica a bassa tensione aventi correnti di ingresso > 16 A e <= 75 A per fase.
- CEI EN 61000-6-1 (CEI 210-64) Compatibilità elettromagnetica (EMC) Parte 6-1: Norme generiche - Immunità per gli ambienti residenziali, commerciali e dell'industria leggera
- CEI EN 61000-6-2 (CEI 210-54) Compatibilità elettromagnetica (EMC) Parte 6-2: Norme generiche - Immunità per gli ambienti industriali
- CEI EN 61000-6-3 (CEI 210-65) Compatibilità elettromagnetica (EMC) Parte 6-3: Norme generiche - Emissione per gli ambienti residenziali, commerciali e dell'industria leggera
- CEI EN 61000-6-4 (CEI 210-66) Compatibilità elettromagnetica (EMC) Parte 6-4: Norme generiche - Emissione per gli ambienti industriali

#### Energia solare

- UNI 8477-1 Energia solare – Calcolo degli apporti per applicazioni in edilizia – Valutazione dell'energia raggiante ricevuta
- UNI EN ISO 9488 Energia solare - Vocabolario
- UNI 10349 Riscaldamento e raffrescamento degli edifici – Dati climatici

#### Sistemi di misura dell'energia elettrica

- CEI 13-4 Sistemi di misura dell'energia elettrica - Composizione, precisione e verifica
- CEI EN 62052-11 (CEI 13-42) Apparat per la misura dell'energia elettrica (c.a.) – Prescrizioni generali, prove e condizioni di prova - Parte 11: Apparato di misura
- CEI EN 62053-11 (CEI 13-41) Apparat per la misura dell'energia elettrica (c.a.) – Prescrizioni particolari - Parte 11: Contatori elettromeccanici per energia attiva (classe 0,5, 1 e 2)
- CEI EN 62053-21 (CEI 13-43) Apparat per la misura dell'energia elettrica (c.a.) – Prescrizioni particolari - Parte 21: Contatori statici di energia attiva (classe 1 e 2)
- CEI EN 62053-22 (CEI 13-44) Apparat per la misura dell'energia elettrica (c.a.) – Prescrizioni particolari - Parte 22: Contatori statici per energia attiva (classe 0,2 S e 0,5 S)
- CEI EN 50470-1 (CEI 13-52) Apparat per la misura dell'energia elettrica (c.a.) - Parte 1: Prescrizioni generali, prove e condizioni di prova - Apparato di misura (indici di classe A, B e C)
- CEI EN 50470-2 (CEI 13-53) Apparat per la misura dell'energia elettrica (c.a.) - Parte 2: Prescrizioni particolari - Contatori elettromeccanici per energia attiva (indici di classe A e B)
- CEI EN 50470-3 (CEI 13-54) Apparat per la misura dell'energia elettrica (c.a.) - Parte 3: Prescrizioni particolari - Contatori statici per energia attiva (indici di classe A, B e C)
- CEI EN 62059-31-1 (13-56) Apparat per la misura dell'energia elettrica – Fidatezza Parte 31-1: Prove accelerate di affidabilità - Temperatura e umidità elevate