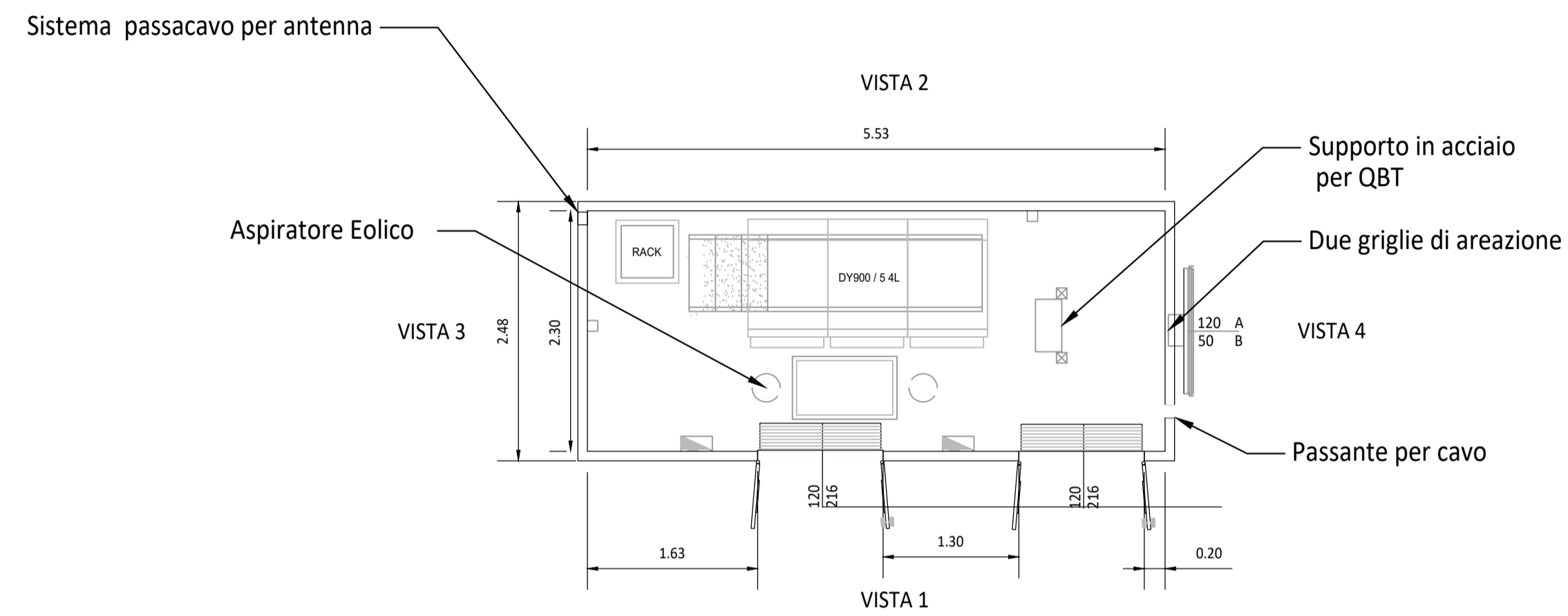
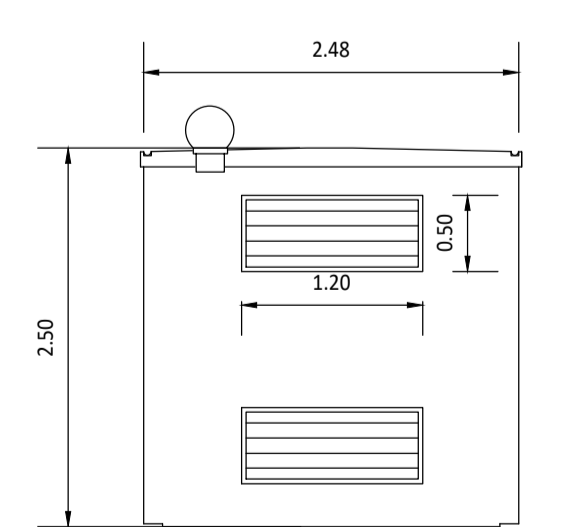
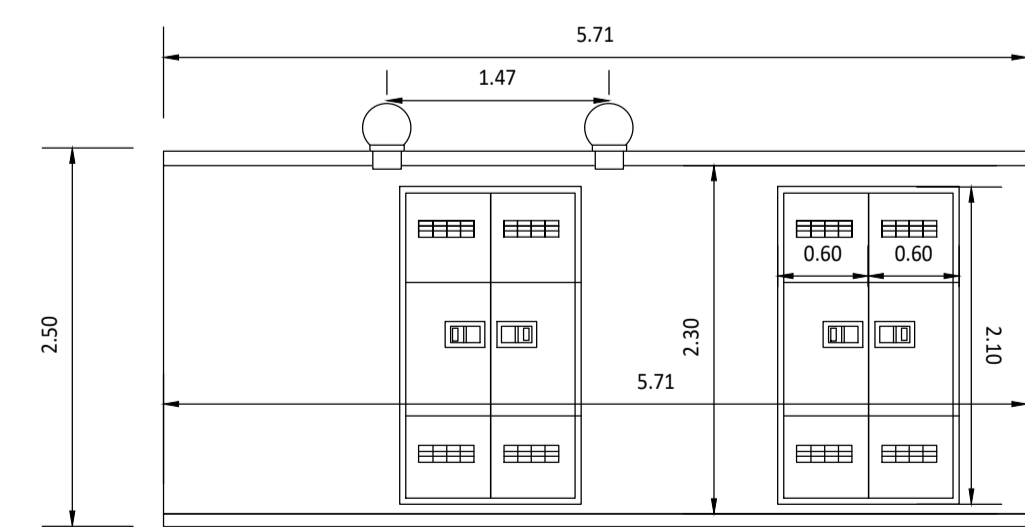
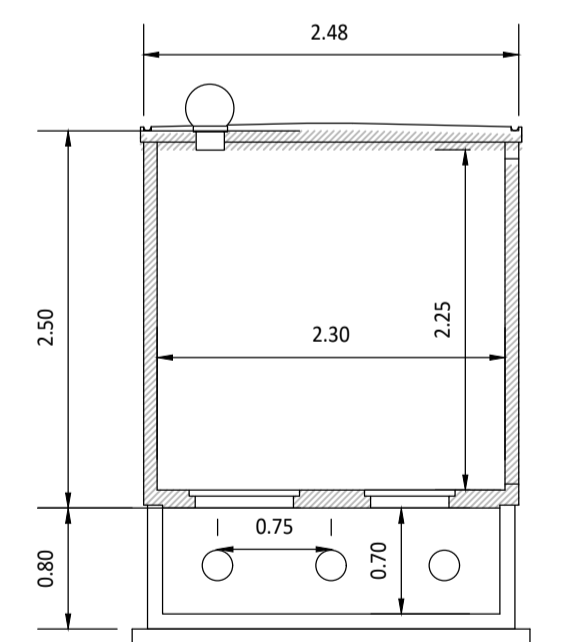
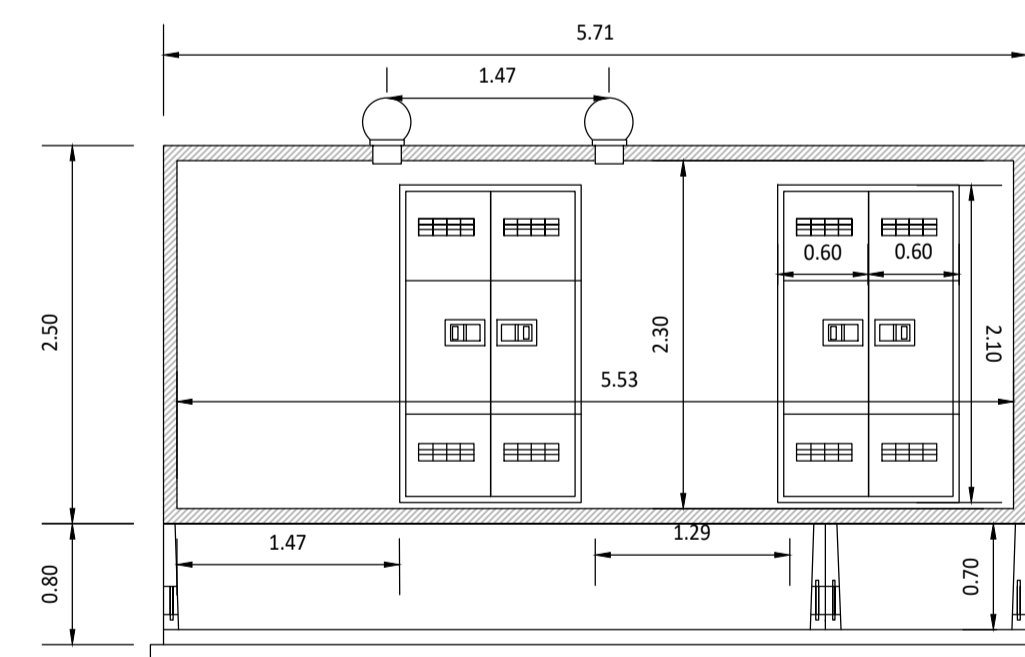


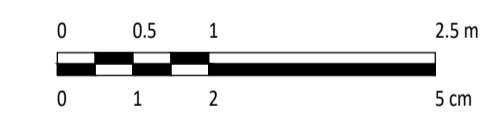
PLANIMETRIA
ALLESTIMENTO ELETTRICO



PROSPETTI



SCALA 1:50 - 1 cm = 0.5 m



0	0.5	1	2	5 cm
---	-----	---	---	------

0					
REV.	DESCRIZIONE	SA	MG	LC	04/2023
		DESIGN	CONTROL	APPROV.	DATA

		Montana SpA Via S. Maria Maddalena, 6 20154 Milano Milano (secc. certificata ISO) - Brescia - Palermo - Cagliari - Roma - Siracusa Tel. +39 02 54118773 Fax +39 02 54122880 www.montana.com P.IVA 0341072096 C.A.B. 000000004
Committente <p style="text-align: center;">FLYNIS PV 8 S.R.L</p>		
Progettisti ING. LAURA CONTI Iscritta all'Ordine degli Ingegneri della Provincia di Pavia al n. 1726		
Oggetto <p style="text-align: center;">IMPIANTO INTEGRATO AGRI - VOLTAICO COLLEGATO ALLA RTN POTENZA NOMINALE 35,76 MWp COMUNE DI SCLAFANI BAGNI (PA) PROGETTO DEFINITIVO</p>		
Tavola PARTICOLARI CABINE ELETTRICHE - CABINA DI SEZIONAMENTO (DG2061 ED. 09)		N. Tav. <p style="text-align: center;">12.6</p>
N. RIF. 2983_5174_CO_VIA_T12.6_REV0_CABINE ELETTRICHE - CABINA DI SEZIONAMENTO		Scala 1:50
È VIETATA LA RIPRODUZIONE DI QUESTO DOCUMENTO SENZA PREVENTIVA AUTORIZZAZIONE SCRITTA DELLA MONTANA SPA		