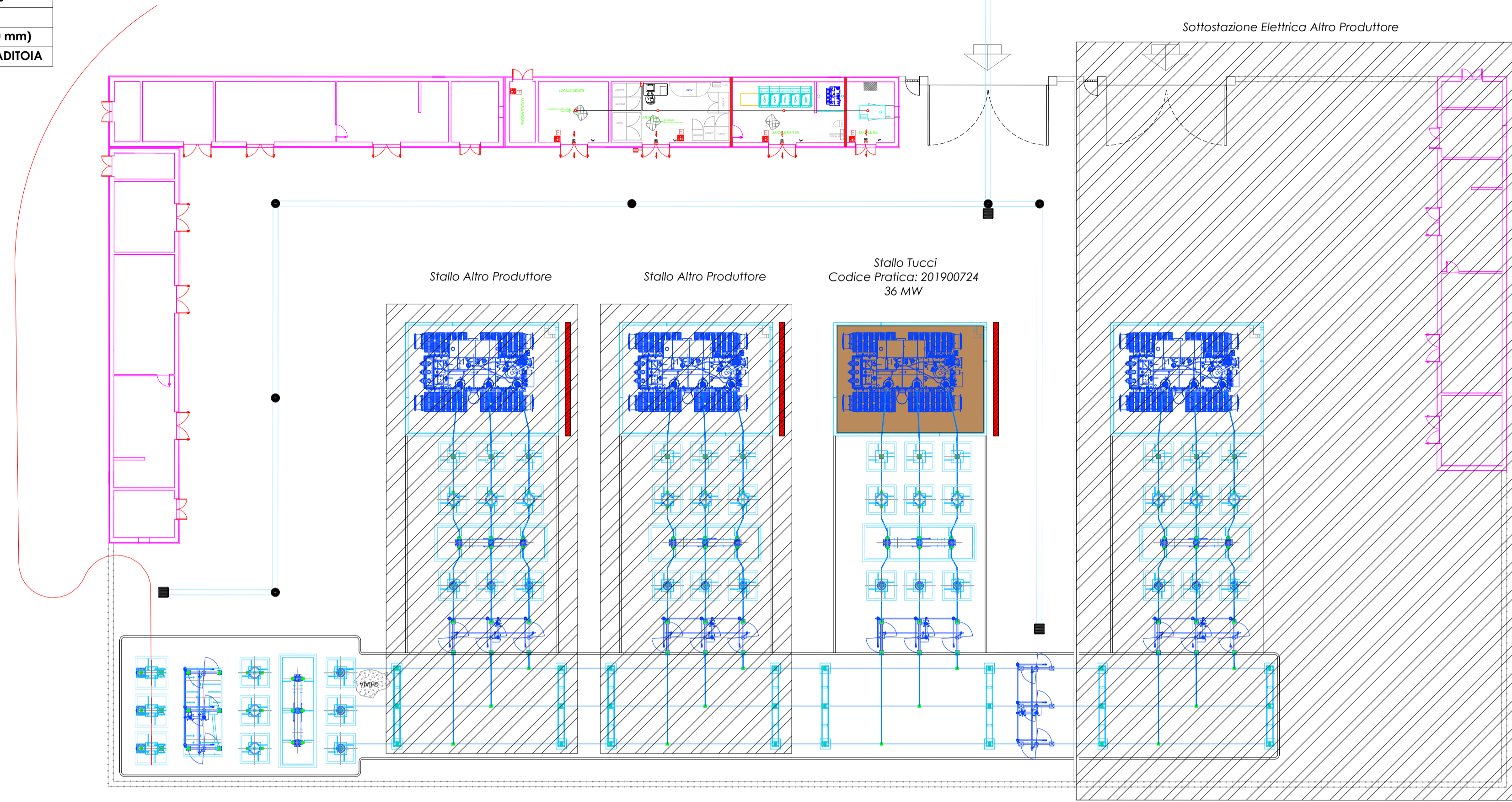


**LEGENDA ELEMENTI E LINEE**

	PALO DI ILLUMINAZIONE E VIDEOSORVEGLIANZA
	PALO DI ILLUMINAZIONE
	RECINZIONE
	MURO PARAFIAMMA REI 120
	VASCA RACCOLTA OLII
	FOGNA BIANCA (Ø <sub>min</sub> = 300 mm)
	POZZETTO DI ISPEZIONE E CADITOIA

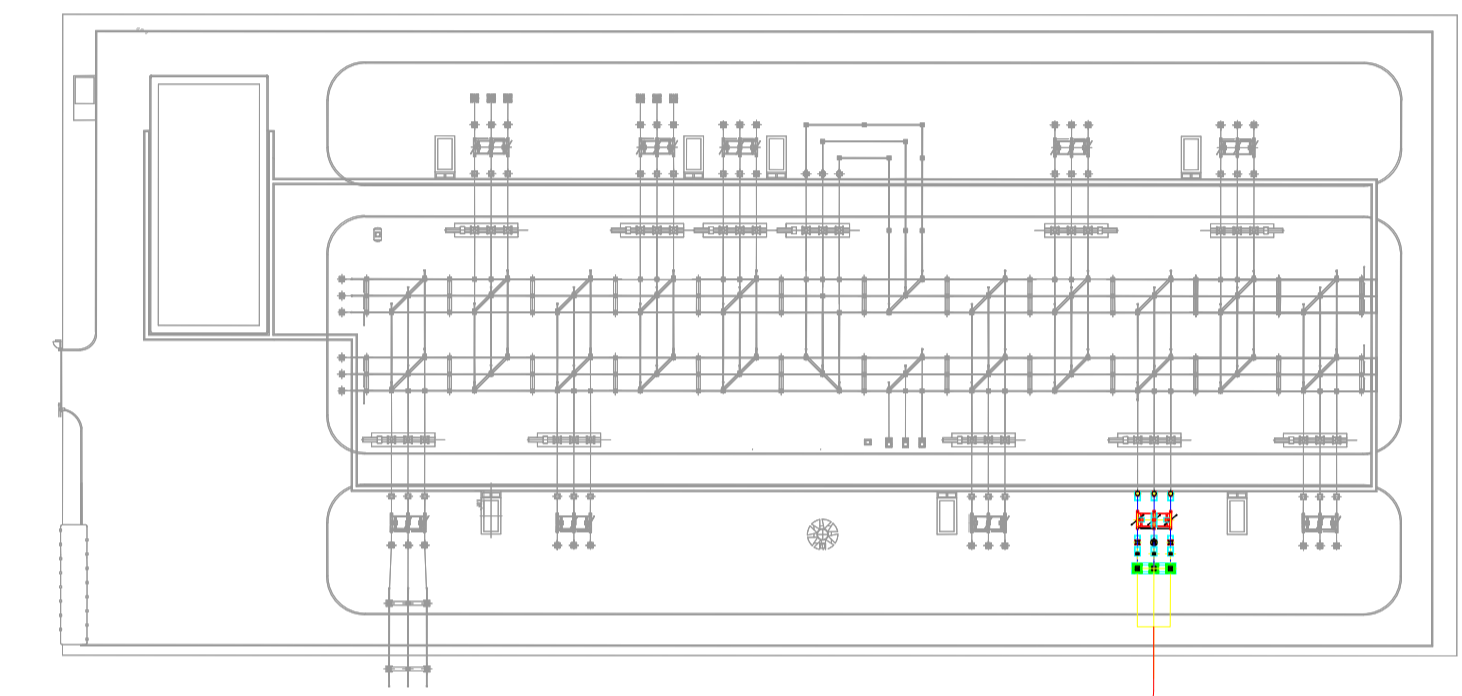
LAYOUT SSEU IMMISSIONE NELLA RETE DI DRENAGGIO STRADALE



Scala 1:500

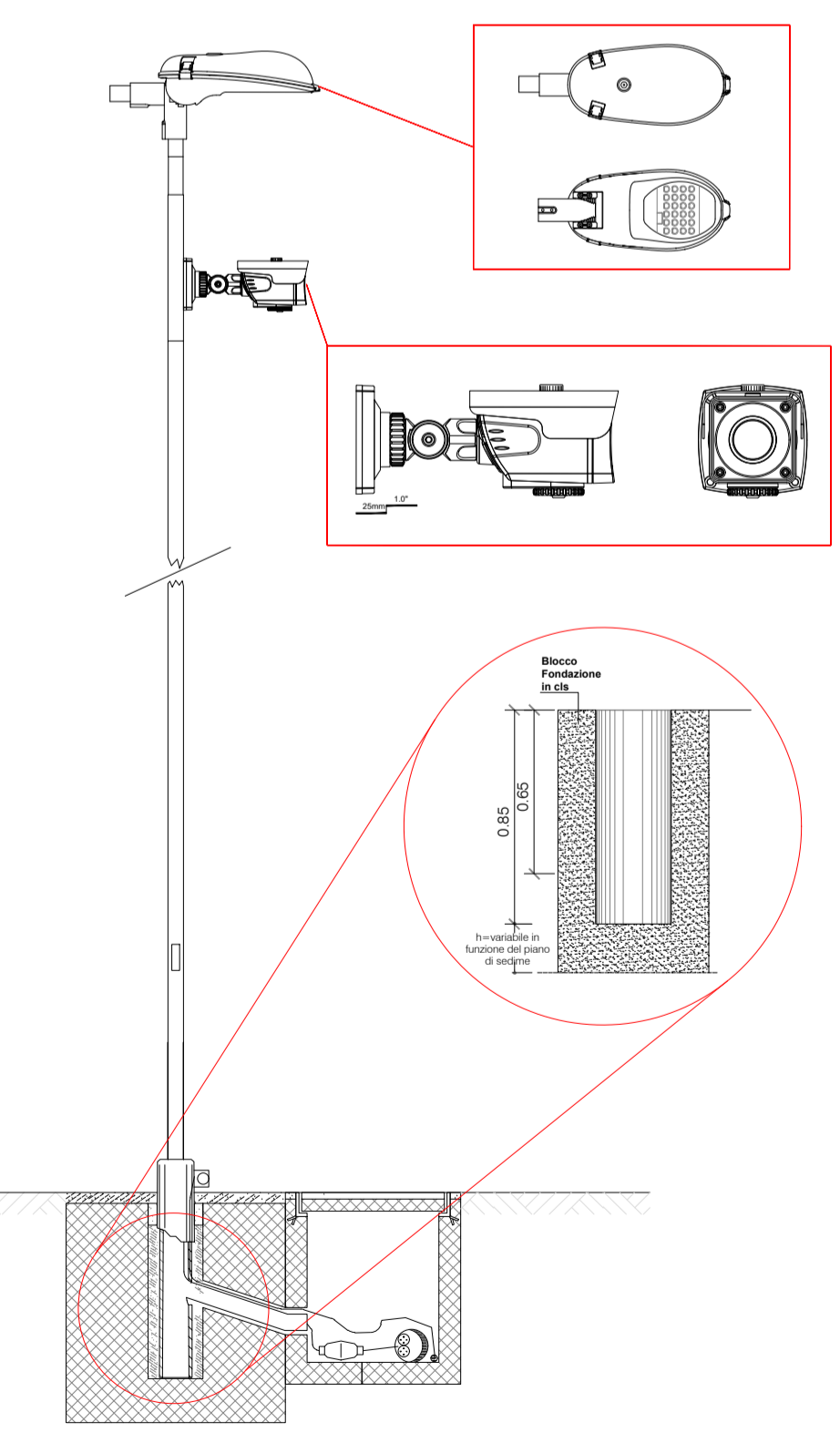


LAYOUT SE "VALLE"



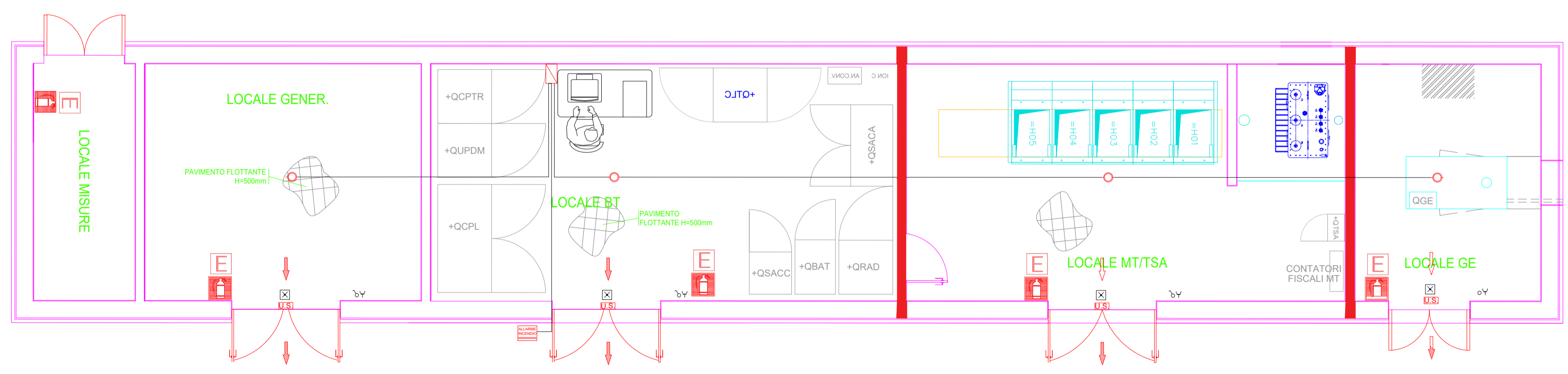
Scala 1:1.000

PARTICOLARE PALO ILLUMINAZIONE E VIDEOSORVEGLIANZA



Scala 1:25

LAYOUT LOCALE SSEU



Scala 1:50

COMUNE DI ASCOLI SATRIANO

**- PROGETTO AGROFOTOVOLTAICO -**  
**IMPIANTO DI PRODUZIONE ELETTRICA DA FONTE**  
**RINNOVABILE DI TIPO FOTOVOLTAICO INTEGRATO**  
**DA PROGETTO DI RIQUALIFICAZIONE AGRICOLA**

**PROGETTO DEFINITIVO**

CLIENTE/CUSTOMER

**GREEN GENIUS ITALY UTILITY 6 S.R.L.**

Corso G. Garibaldi, 49  
 20121 Milano (MI)



PROGETTISTA

**studioTECNICO**  
 ing. Marco BALZANO  
 Via Cancellotti, 3  
 70125 Bari (BA)  
 studiotecnico@ingbalzano.com  
 www.ingbalzano.com



Commessa/Work order

**SV.634**

Data/Date

**02/12/2022**

Scala/Scale

-

Revisione/Revision

**R00**

Tavola/Table

**LS.07**

Oggetto/Subject

SSEU - Particolare Impianti Ausiliari

Note

AgroPV - Piscitelli

Gli elaborati e tutte le informazioni contenute nel presente documento sono di proprietà esclusiva del progettista e non possono essere riprodotte, divulgate o comunque utilizzate senza la sua preventiva autorizzazione scritta. The Documents and all technical information contained in this document is the exclusive property of Ing. Marco G. Balzano and may neither be used nor disclosed without its prior written consent. (art. 2137 c.c.)