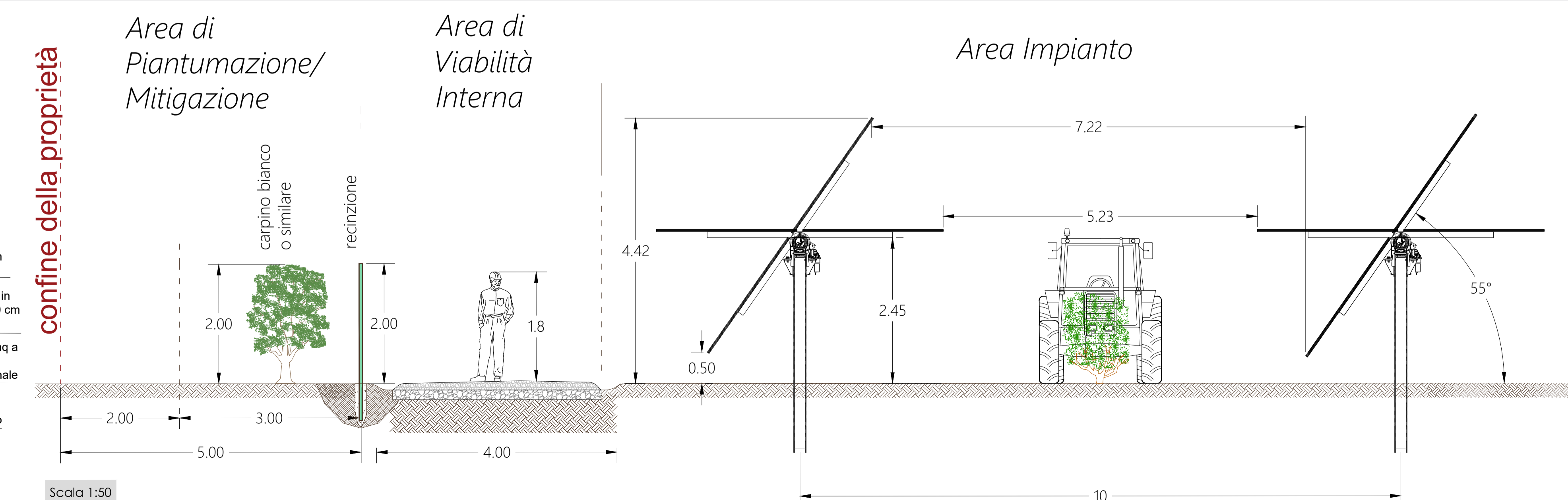
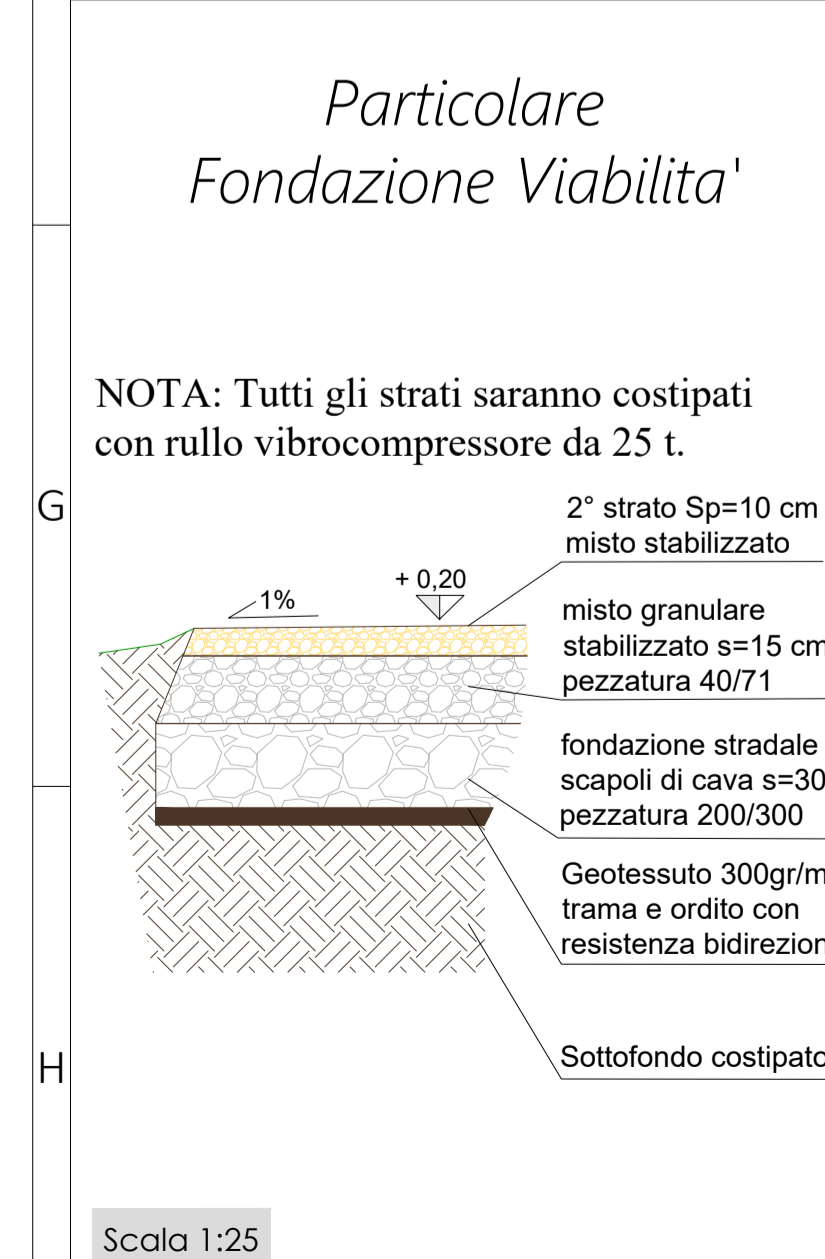
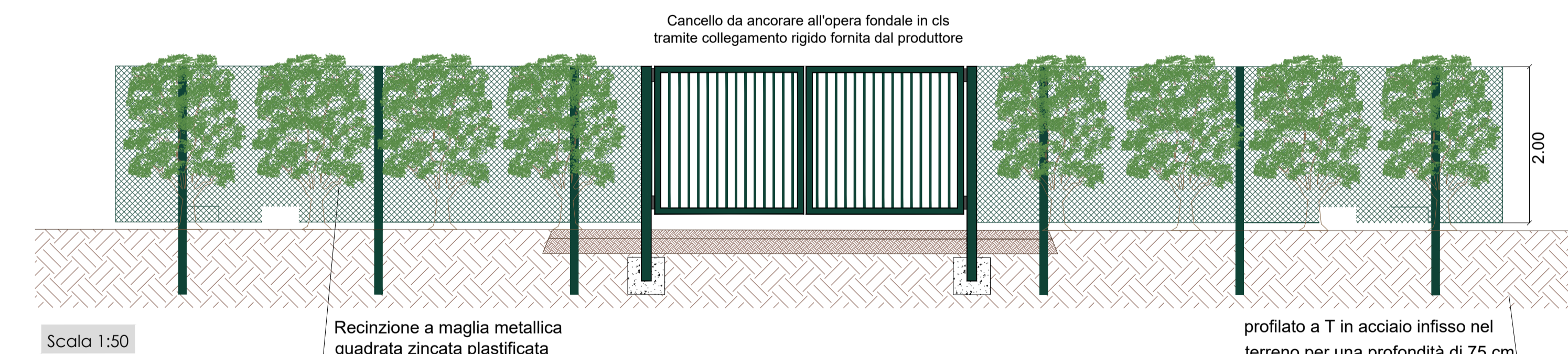
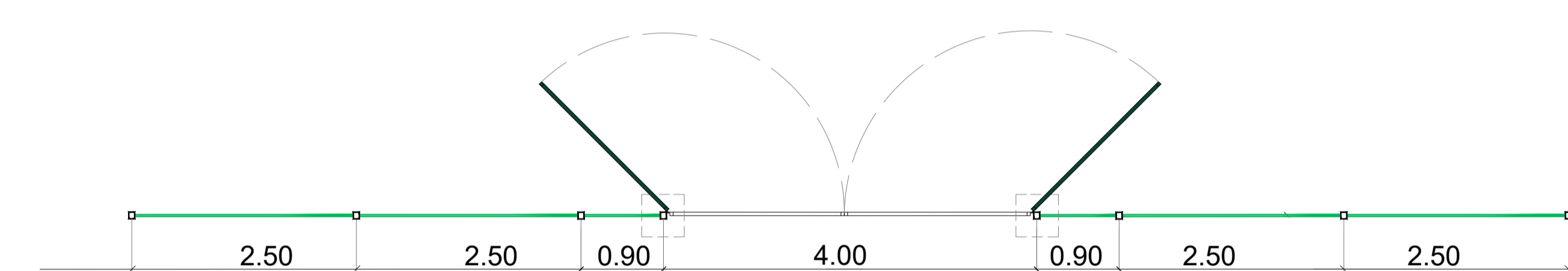


INGRESSO DELL'IMPIANTO
Prospetto tipo - ACCESSO CARRABILE



COMUNE DI ASCOLI SATRIANO

**PROGETTO AGRIVOLTAICO:
IMPIANTO DI PRODUZIONE DI ENERGIA ELETTRICA
DA FONTE RINNOVABILE DI TIPO FOTOVOLTAICO
INTEGRATO DA PROGETTO DI RIQUALIFICAZIONE
AGRICOLA**

PROGETTO DEFINITIVO

CLIENTE/CUSTOMER
GREEN GENIUS ITALY UTILITY 6 S.R.L.
Corso G. Garibaldi, 49
20121 - Milano (MI)

PROGETTISTA
studioTECNICO
ing. Marco BALZANO
Via Cannello Rotto, 93
70125 Bari (BA)
www.ingbalzano.com
studioTECNICO@ingbalzano.com
Ordine degli Ingegneri della Provincia di Bari n. 10837
Consulente Tecnico d'Ufficio (C.T.U.)
Coordinatore della Sicurezza

Commissa/Work order
SV634
Data/Date
02/12/2022
Scala/Scale

Revisione/Revision
R00
Tavola/Table
LY.02

Oggetto/Subjet
Dettaglio Viabilità, Accessi e Recinzione

Note
AgroPV - Piscitelli

Di elaborati e tutte le informazioni contenute nel presente documento sono di proprietà esclusiva del progettista e non possono essere riprodotti, divulgati o comunque utilizzati senza la sua preventiva autorizzazione scritta. The Documents and all technical information contained in this document is the exclusive property of Ing. Marco G. Balzano and may neither be used nor disclosed without its prior written consent. (art. 2373 c.c.)