

Tracker 78 moduli - 2 portrait

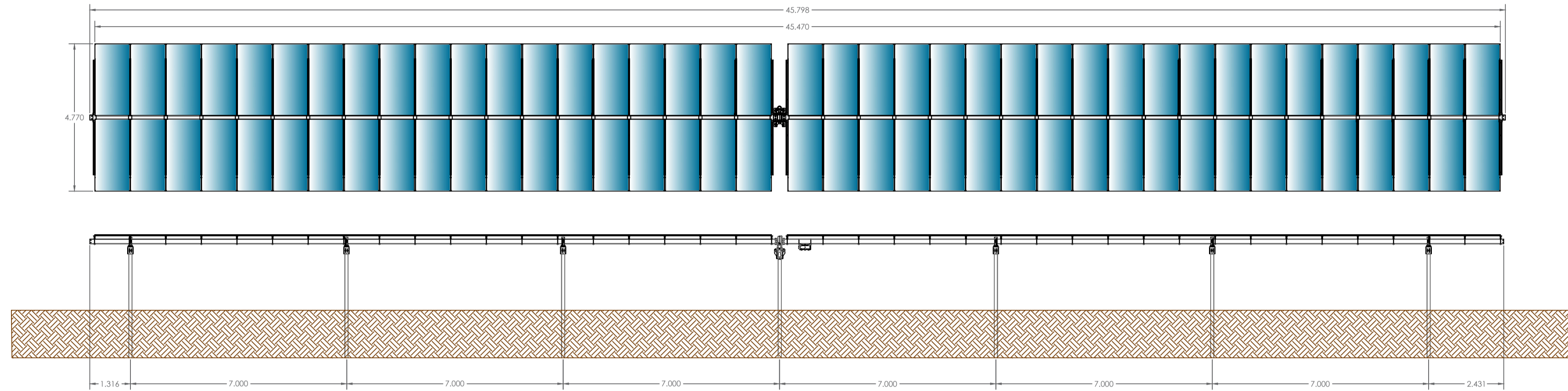
JINKO SOLAR JKM610N-72HL4R-BDV

VISTA DALL'ALTO SISTEMA TRACKER

Composta da due linee di 39 moduli ciascuna posizionati orizzontalmente su sistema tracker

EST-OVEST ± 55°

2x39
Configuration

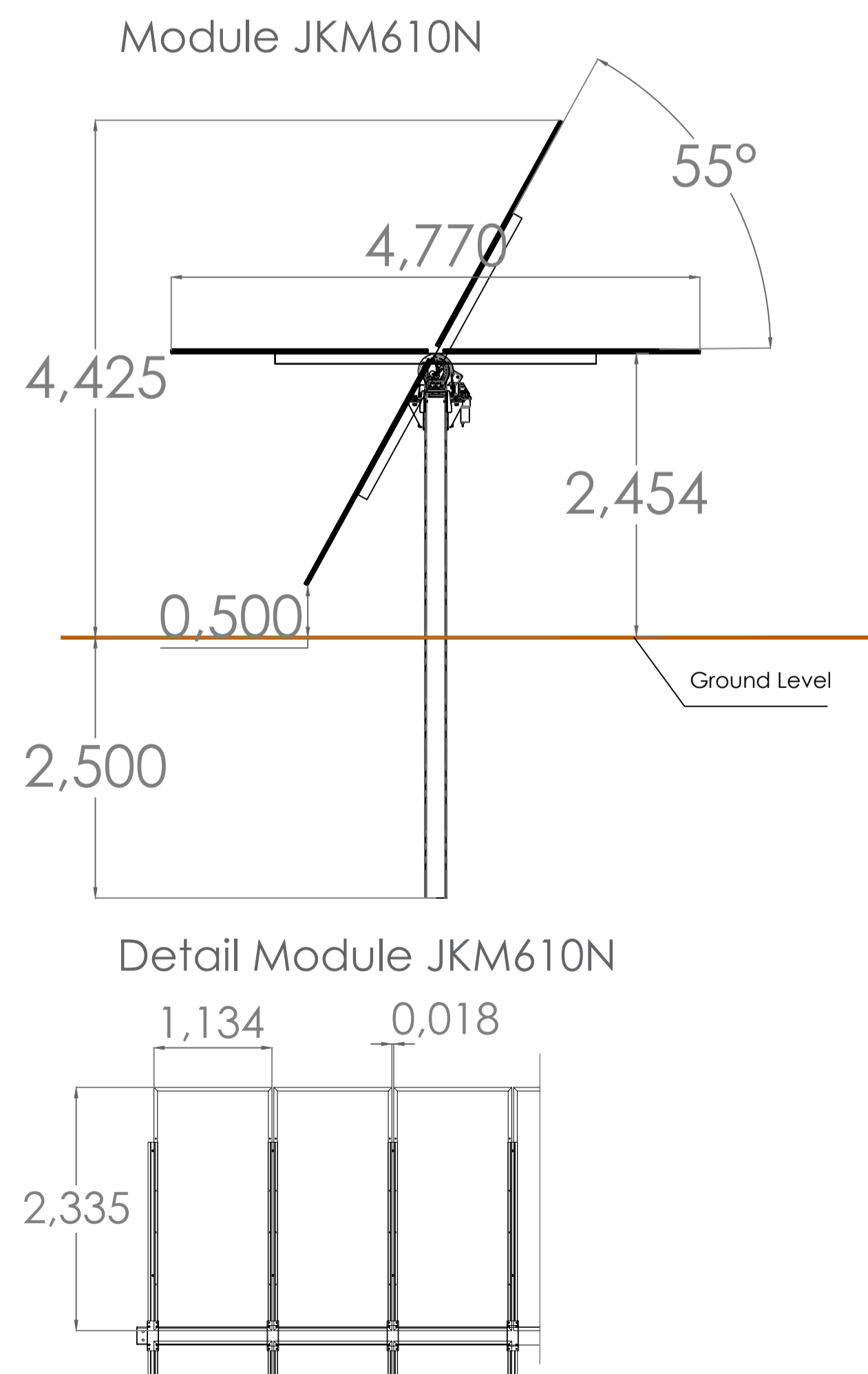


TRACKER CON ANGOLO DI TILT A 0° (POSIZIONE ORIZZONTALE)

Composta da due linee di 39 moduli ciascuna posizionati orizzontalmente su sistema tracker

EST-OVEST ± 55°

Scala 1:100

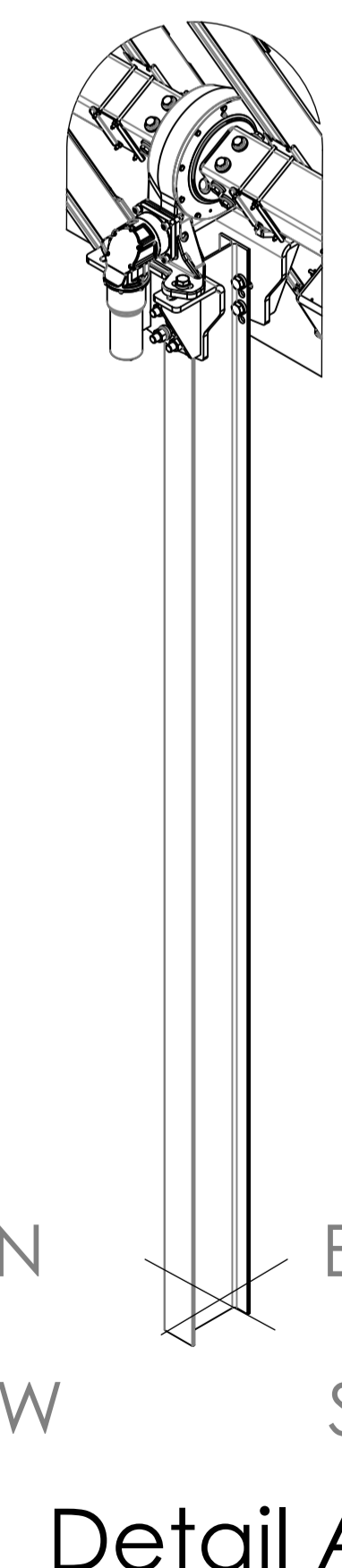
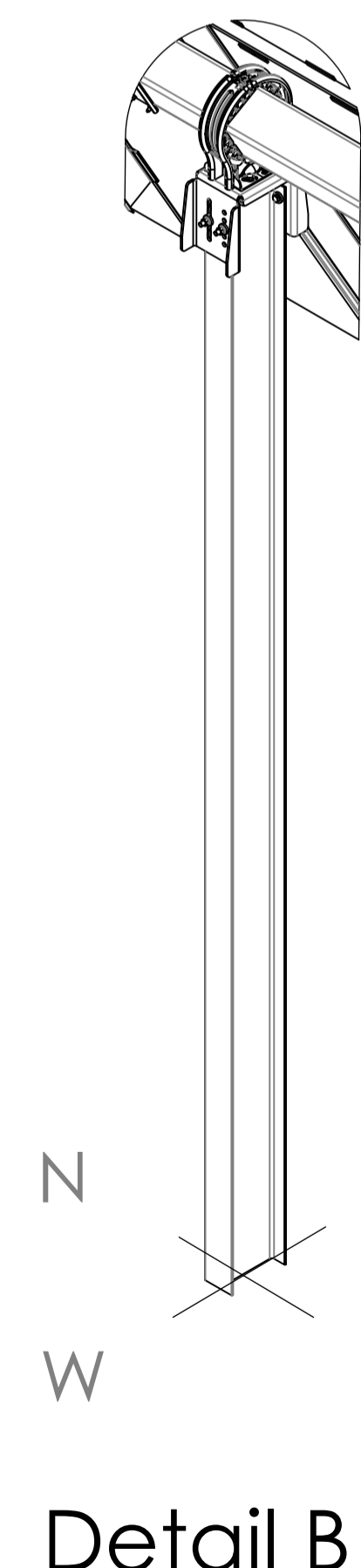


Scala 1:50

Simple Support

Motor Support

- Plastic Lid
- Detail C
- Electronic Box
- Detail D
- End Junction
- Detail E
- Middle Junction
- Detail F



Detail B

Detail A

Scala 1:50

COMUNE DI ASCOLI SATRIANO

**PROGETTO AGRIVOLTAICO
IMPIANTO DI PRODUZIONE ENERGIA ELETTRICA DA
FONTE RINNOVABILE DI TIPO FOTOVOLTAICO
INTEGRATO DA PROGETTO DI RIQUALIFICAZIONE
AGRICOLA**

PROGETTO DEFINITIVO

CLIENTE/CUSTOMER

Green Genius Italy Utility 6 S.r.l.
Corso Giuseppe Garibaldi, 49
20121 - Milano (MI)



PROGETTISTA

studioTECNICO
ing. Marco BALZANO
Via Cancellotto, 03
70125 Bari (BA)
studiotecnico@ingbalzano.com
www.ingbalzano.com



Commissa/Work order

SV.634

Data/Date

02/12/2022

Scala/Scale

Revisione/Revision

R00

Tavola/Table

LY.05a

Note

AgroPV - Piscitelli

Gli elaborati e tutte le informazioni contenute nel presente documento sono di proprietà esclusiva del progettista e non possono essere riprodotte, divulgate o comunque utilizzate senza la sua preventiva autorizzazione scritta. The documents and all technical information contained in this document is the exclusive property of Ing. Marco G. Balzano and may neither be used nor disclosed without its prior written consent. (art. 1772 c.c.)

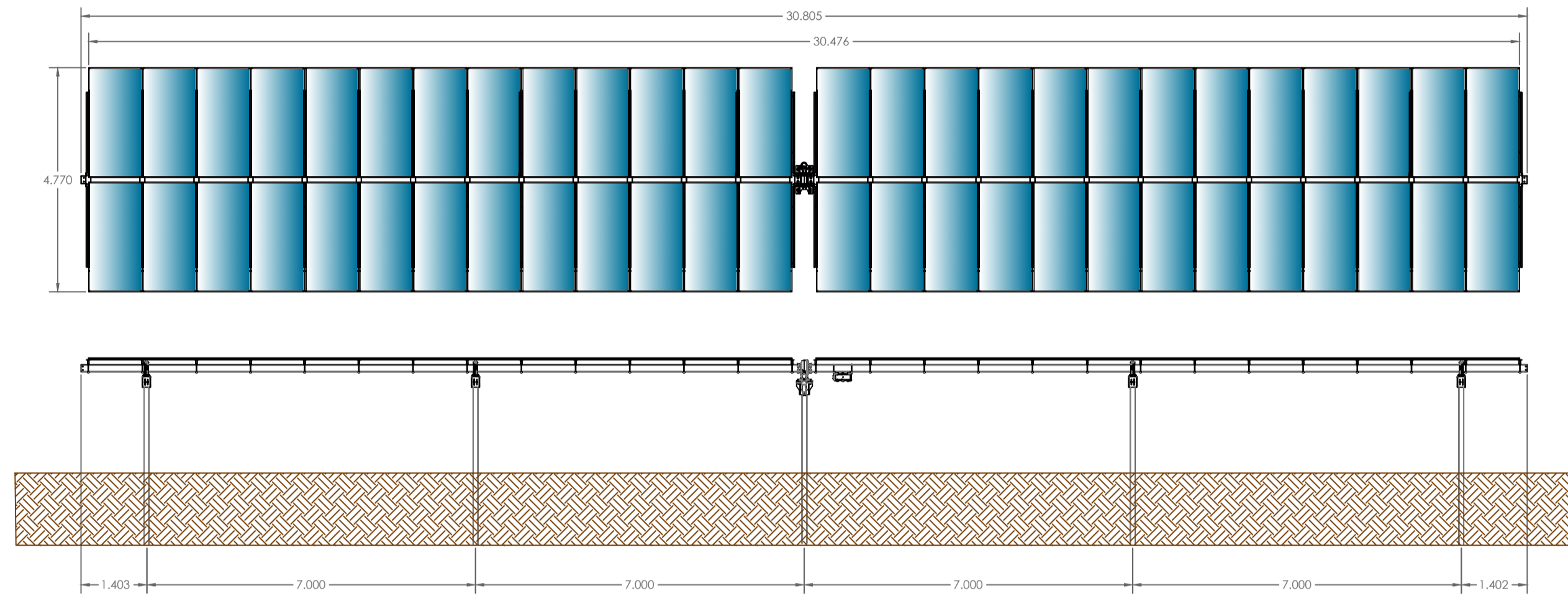
Tracker 52 moduli - 2 portrait

JINKO SOLAR JKM610N-72HL4R-BDV

VISTA DALL'ALTO SISTEMA TRACKER

Composta da due linee di 26 moduli ciascuna posizionati orizzontalmente su sistema tracker
EST-OVEST ± 55°

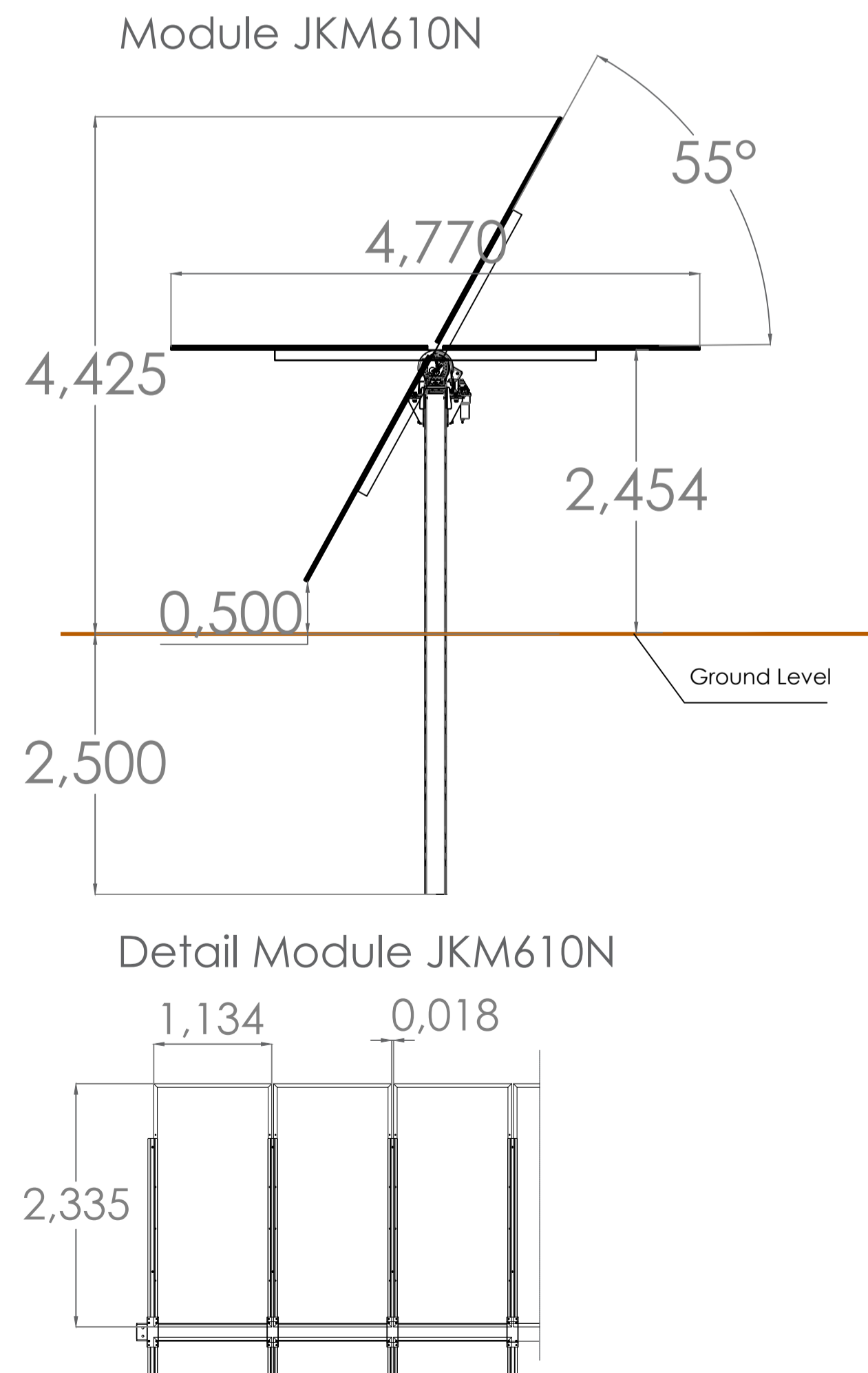
2x26
Configuration



TRACKER CON ANGOLO DI TILT A 0° (POSIZIONE ORIZZONTALE)

Composta da due linee di 26 moduli ciascuna posizionati orizzontalmente su sistema tracker
EST-OVEST ± 55°

Scala 1:100

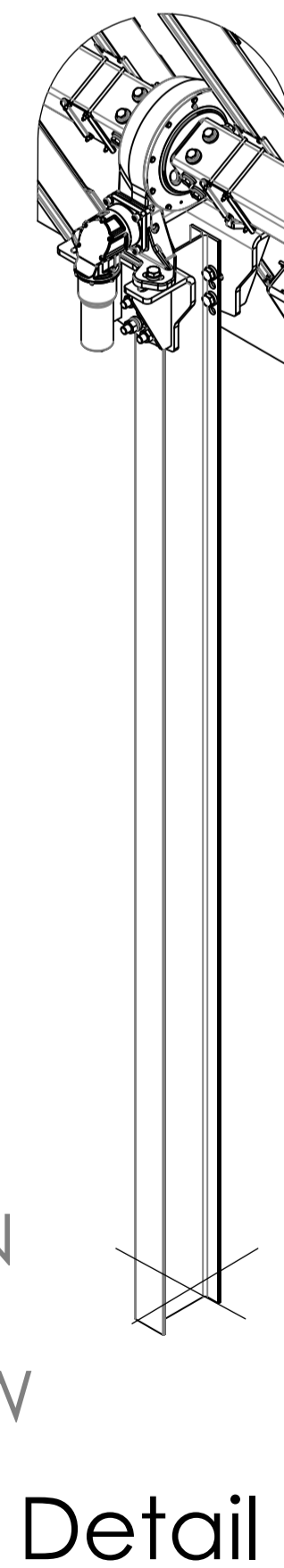
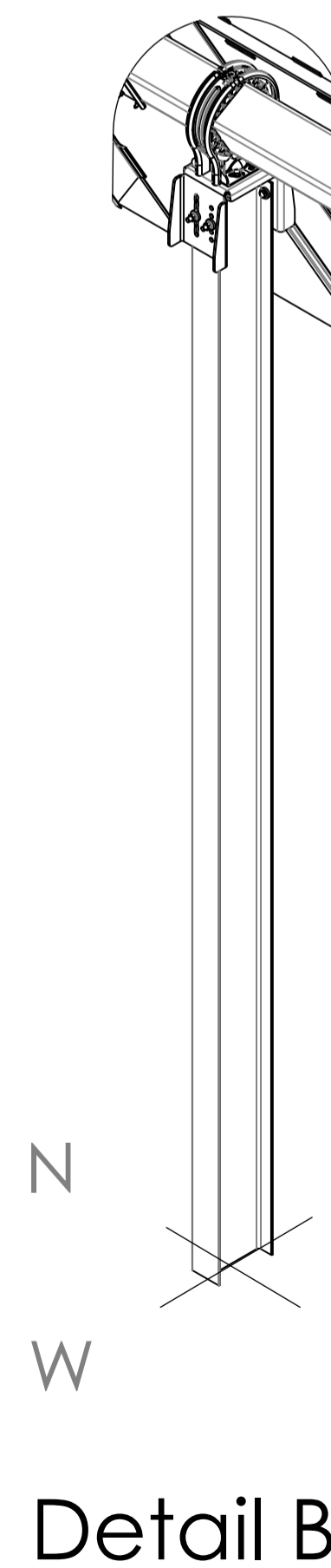


Scala 1:50

Simple Support

Motor Support

- Plastic Lid
- Detail C
- Electronic Box
- Detail D
- End Junction
- Detail E
- Middle Junction
- Detail F



Detail B

Detail A

Scala 1:50

COMUNE DI ASCOLI SATRIANO

**PROGETTO AGRIVOLTAICO
IMPIANTO DI PRODUZIONE ENERGIA ELETTRICA DA
FONTE RINNOVABILE DI TIPO FOTOVOLTAICO
INTEGRATO DA PROGETTO DI RIQUALIFICAZIONE
AGRICOLA**

PROGETTO DEFINITIVO

CLIENTE/CUSTOMER

Green Genius Italy Utility 6 S.r.l.
Corso Giuseppe Garibaldi, 49
20121 - Milano (MI)



PROGETTISTA

studioTECNICO
ing. Marco BALZANO
Via Cancellotto, 03
70125 Bari (BA)
studiotecnico@ingbalzano.com
www.ingbalzano.com



Commissa/Work order

SV.634

Data/Date

02/12/2022

Scala/Scale

Revisione/Revision

R00

Tavola/Table

LY.05b

Note

AgroPV - Piscitelli

Gli elaborati e tutte le informazioni contenute nel presente documento sono di proprietà esclusiva del progettista e non possono essere riprodotte, divulgate o comunque utilizzate senza la sua preventiva autorizzazione scritta. The Documents and all technical information contained in this document is the exclusive property of Ing. Marco G. Balzano and may neither be used nor disclosed without its prior written consent. (art. 1712 c.c.)