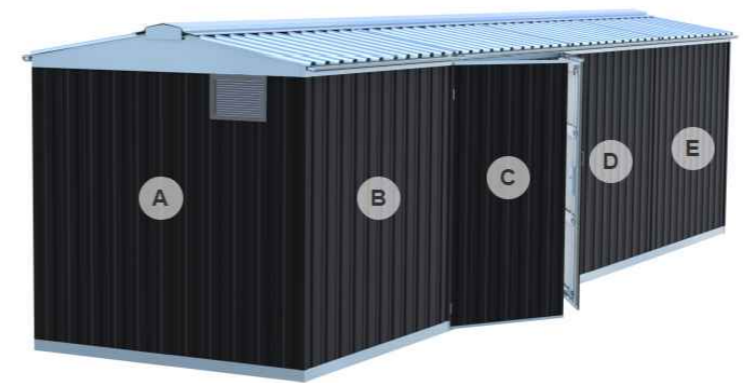
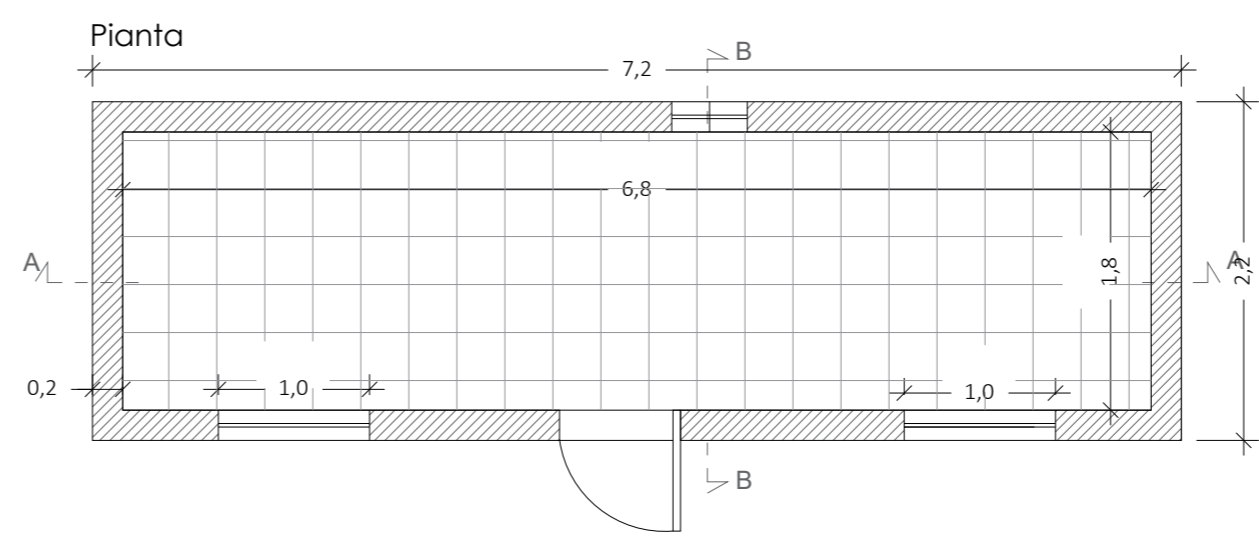
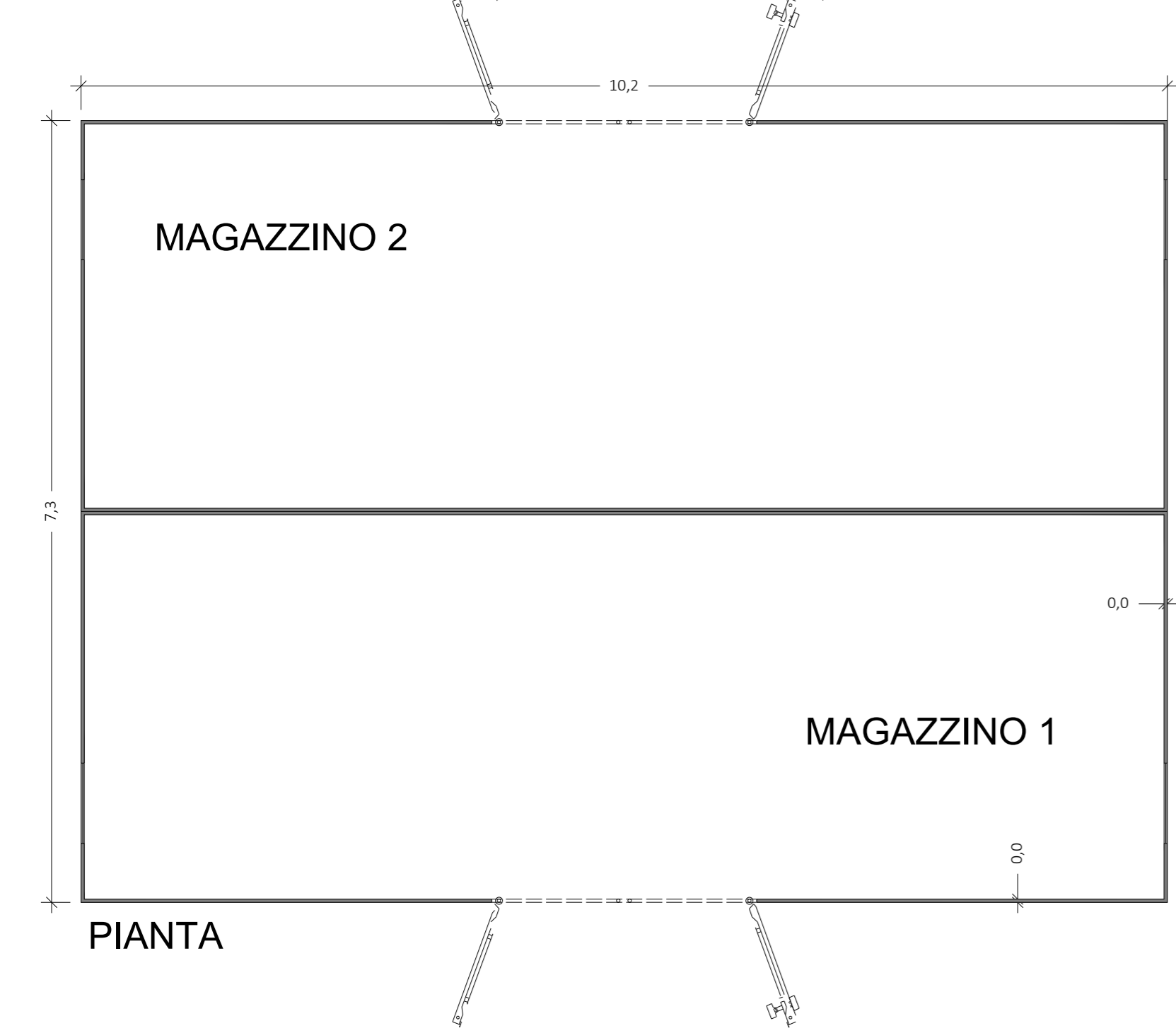
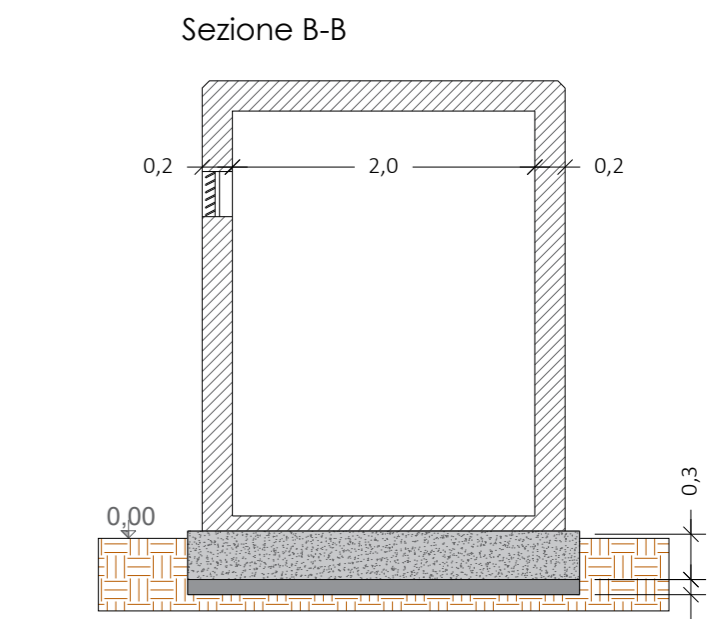
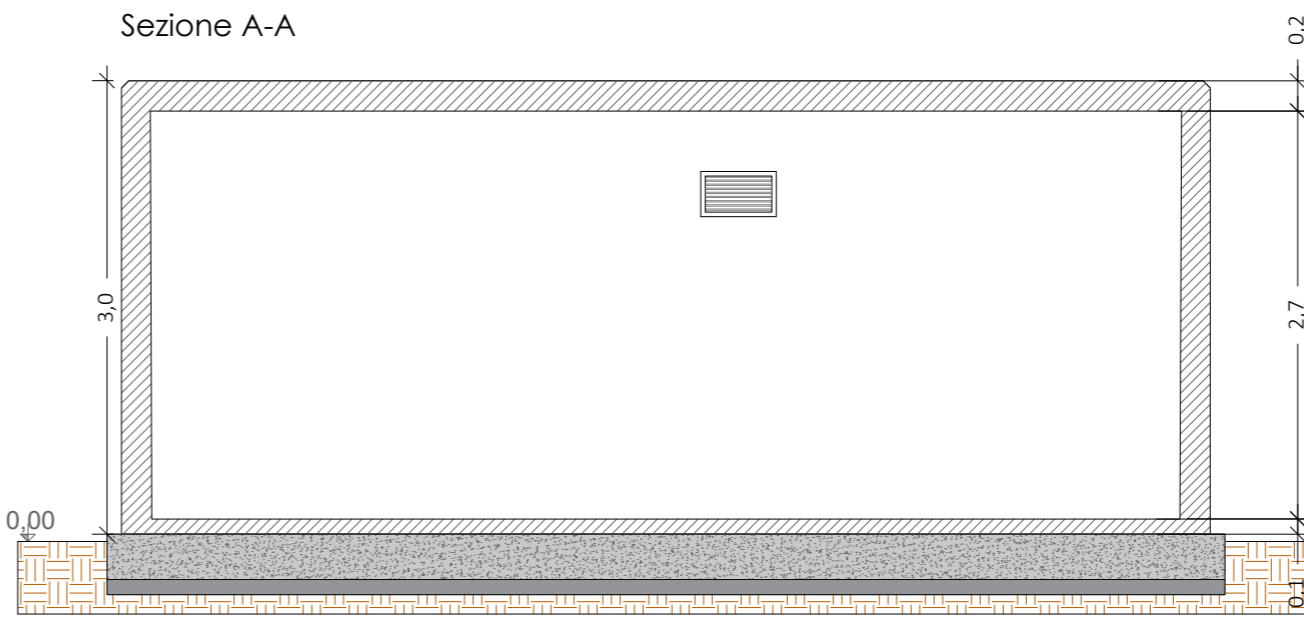
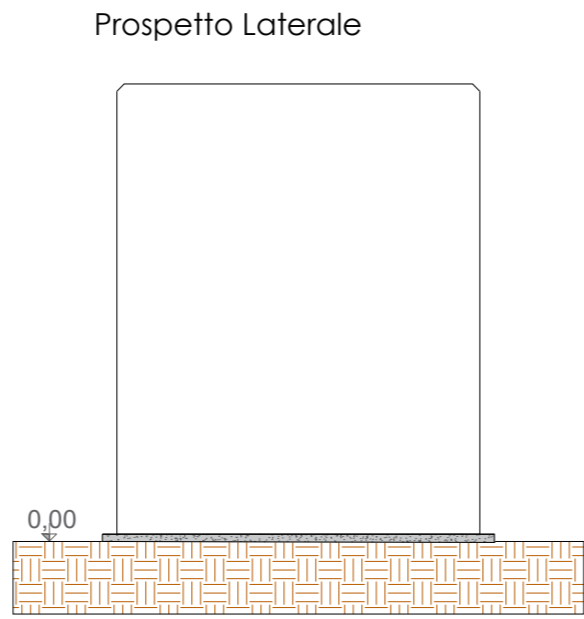
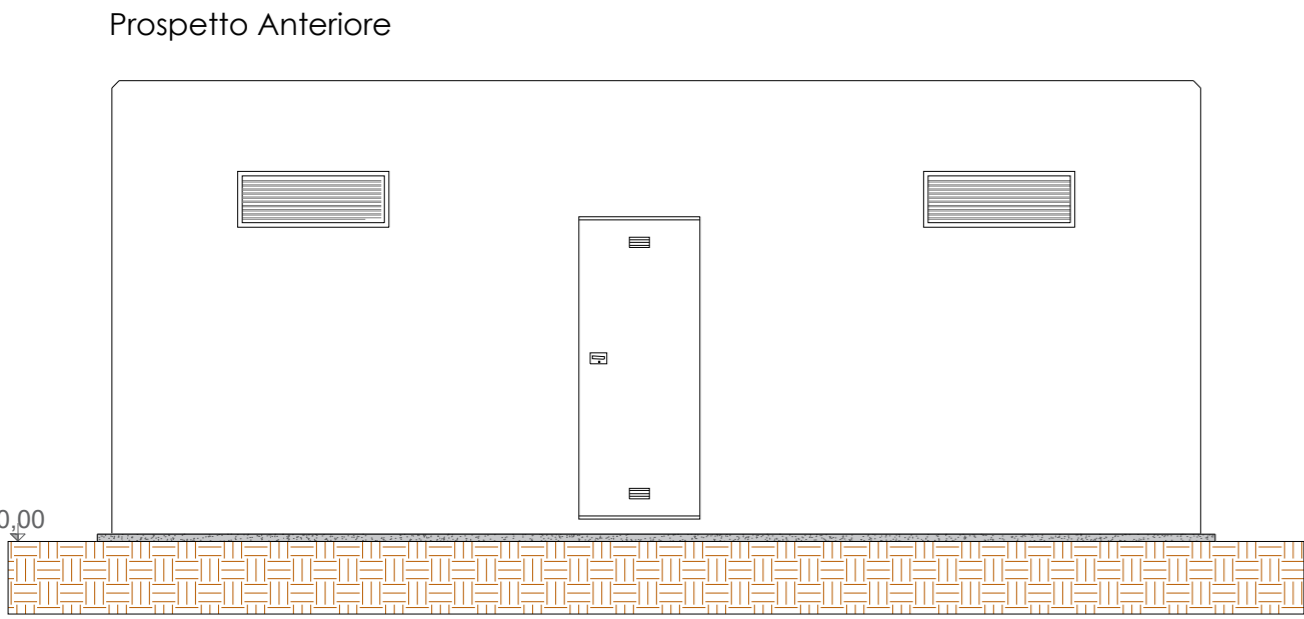


Platea di Fondazione in CIs
 Classe di Resistenza C₂₈
 Classe di Esposizione XC2
 Classe di Consistenza S4



- Pareti costituite da un telaio in tubolare di acciaio zincato mm 30x30x1,00, tamponate in lamiera zincata grecata preverniciata sp. 0,60 mm - rivettata ai telai suddetti;
- Il telaio dei pannelli è costituito da tubolari in acciaio zincato mm 30x30x1,00 e profilati in acciaio zincato spessore mm 1,00 - struttura del 50% più solida;
- Porta costituita da un telaio in tubolare di acciaio zincato mm 30x30x1,00, tamponata in lamiera zincata grecata preverniciata sp. 0,60 mm, con un'anta con due catenacci di chiusura (1 superiore, 1 inferiore), l'altra anta con una serratura a chiave con doppia mandata e DUE PUNTI DI CHIUSURA (1 in alto, 1 in basso) con battecca spessore 3,00 mm, completa di serratura rinforzata composta da un fondino in acciaio zincato da Ø mm 16, in aggiunta alla dotazione del box standard;
- Le capriate sono realizzate in tubolare zincato mm 30x30x1,00 e profilato in acciaio zincato spessore 1,00 mm;
- Copertura a 2 falde in lamiera zincata grecata spessore 0,60 mm, trave di sostegno in profilato di acciaio zincato spessore 1,20 mm, colmo in lamiera zincata spessore 0,60 mm;
- Grondaia in profilato di acciaio zincato spessore 0,80 mm (senza pluviali);

COMUNE DI ASCOLI SATRIANO

**- PROGETTO AGROFOTOVOLTAICO -
 IMPIANTO DI PRODUZIONE ELETTRICA DA FONTE
 RINNOVABILE DI TIPO FOTOVOLTAICO INTEGRATO
 DA PROGETTO DI RIQUALIFICAZIONE AGRICOLA**

PROGETTO DEFINITIVO

CLIENTE/CUSTOMER
GREEN GENIUS ITALY UTILITY 6 S.R.L.
 Corso G. Garibaldi, 49
 20121 Milano (MI)



PROGETTISTA
studioTECNICO
 ing. Marco BALZANO
 Via Cancellotti, 03
 70125 Bari (BA)
 www.ingbalzano.com
 STUDIO TECNICO ing. Marco BALZANO
 SERVIZIO TECNICO INGENGERIA

Commissa/Work order	SV.634
Data/Date	02/12/2022
Scala/Scale	-
Revisione/Revision	R00
Tavola/Table	LY.08

Particolare Magazzino Ufficio
LY.08

Note
 AgroPV - Piscitelli

Gli elaborati e tutte le informazioni contenute nel presente documento sono di proprietà esclusiva del progettista e non possono essere riprodotte, divulgate o comunque utilizzate senza la sua preventiva autorizzazione scritta. The Documents and all technical information contained in this document is the exclusive property of Ing. Marco G. Balzano and may neither be used nor disclosed without its prior written consent. (art. 2875 c.c.)