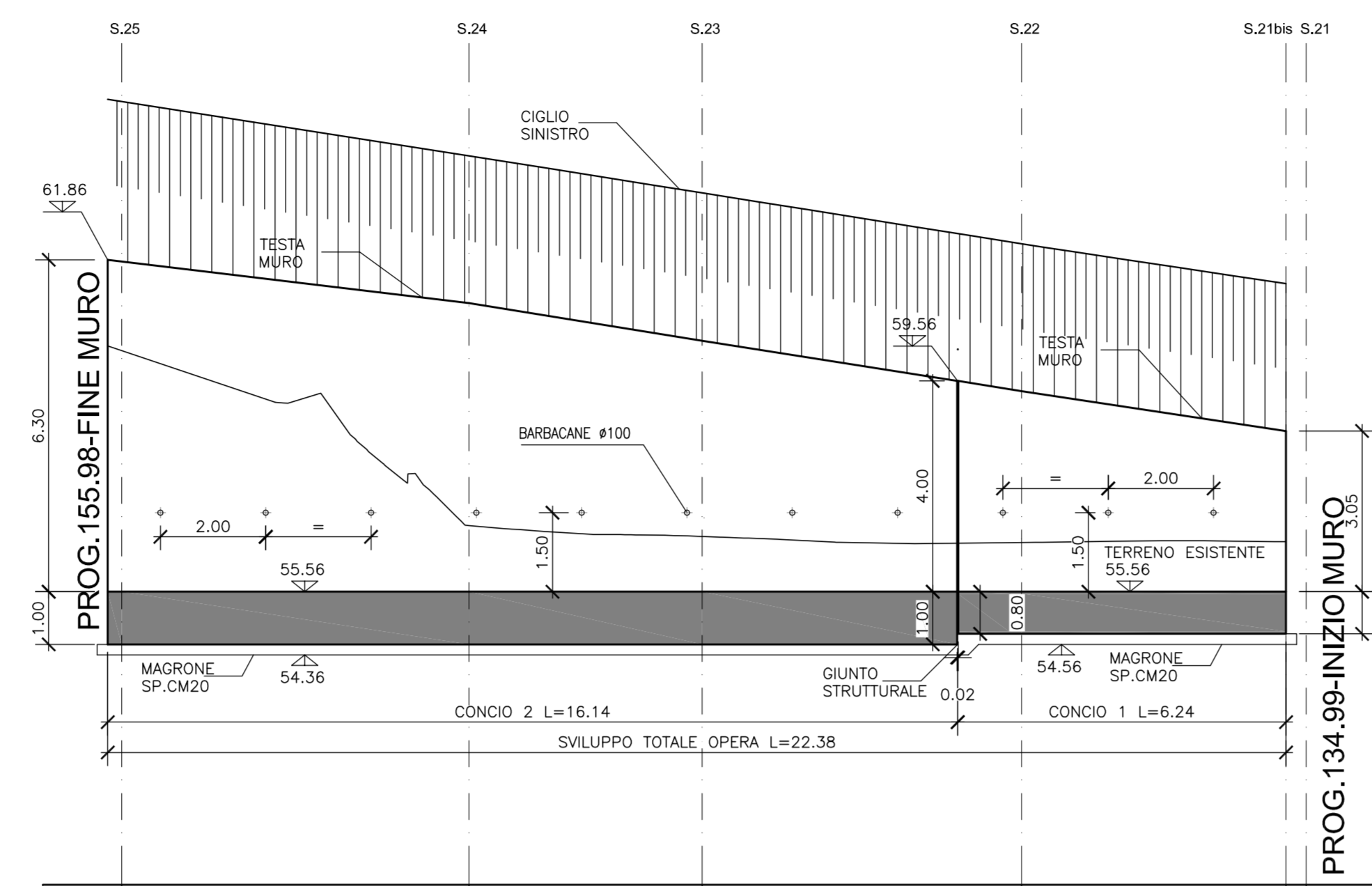
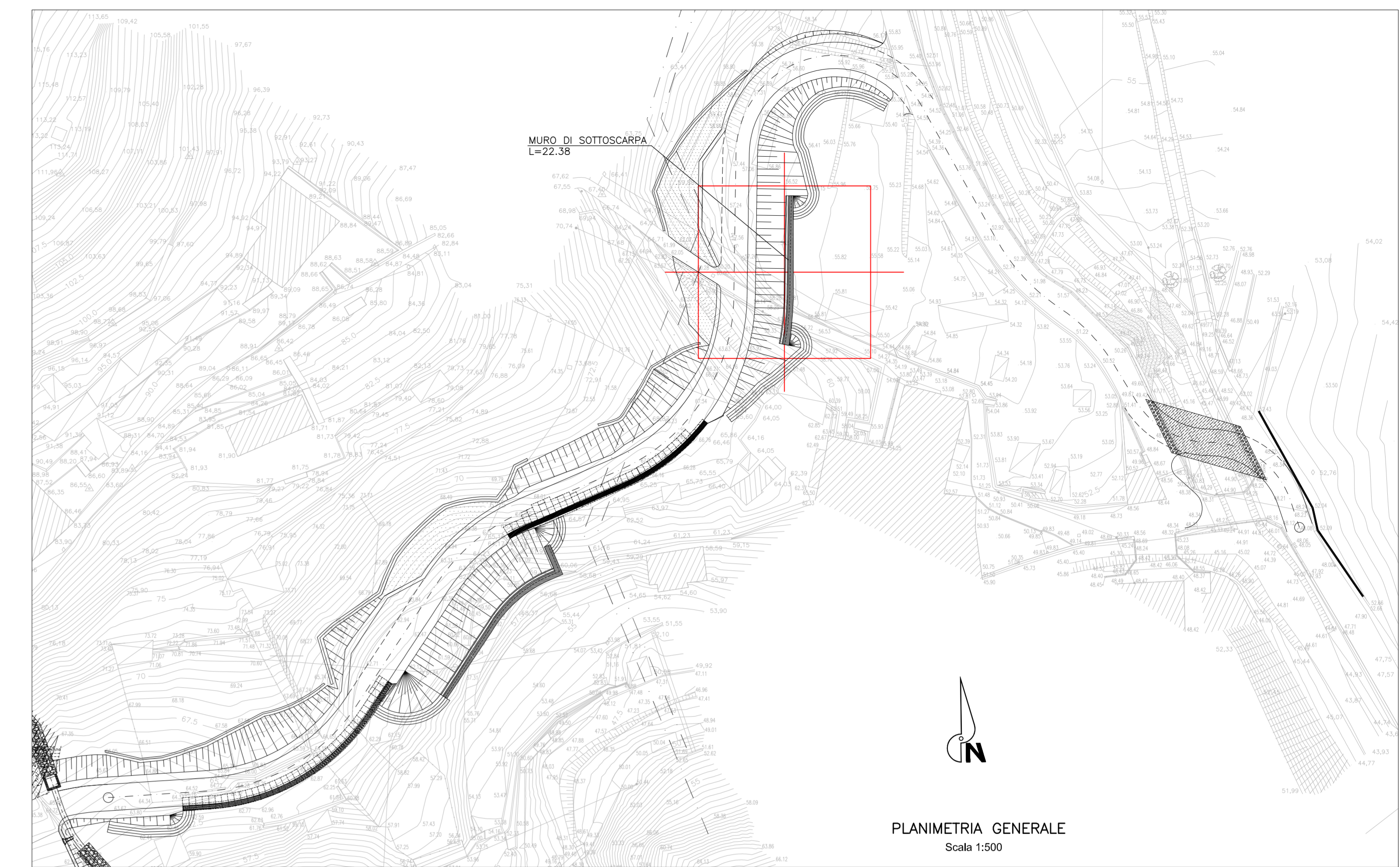


SVILUPPO PROFILO MURO DI SOTTOSCARPA L=22.38 (IN ASSE TRACCIAMENTO) Scale 1:100

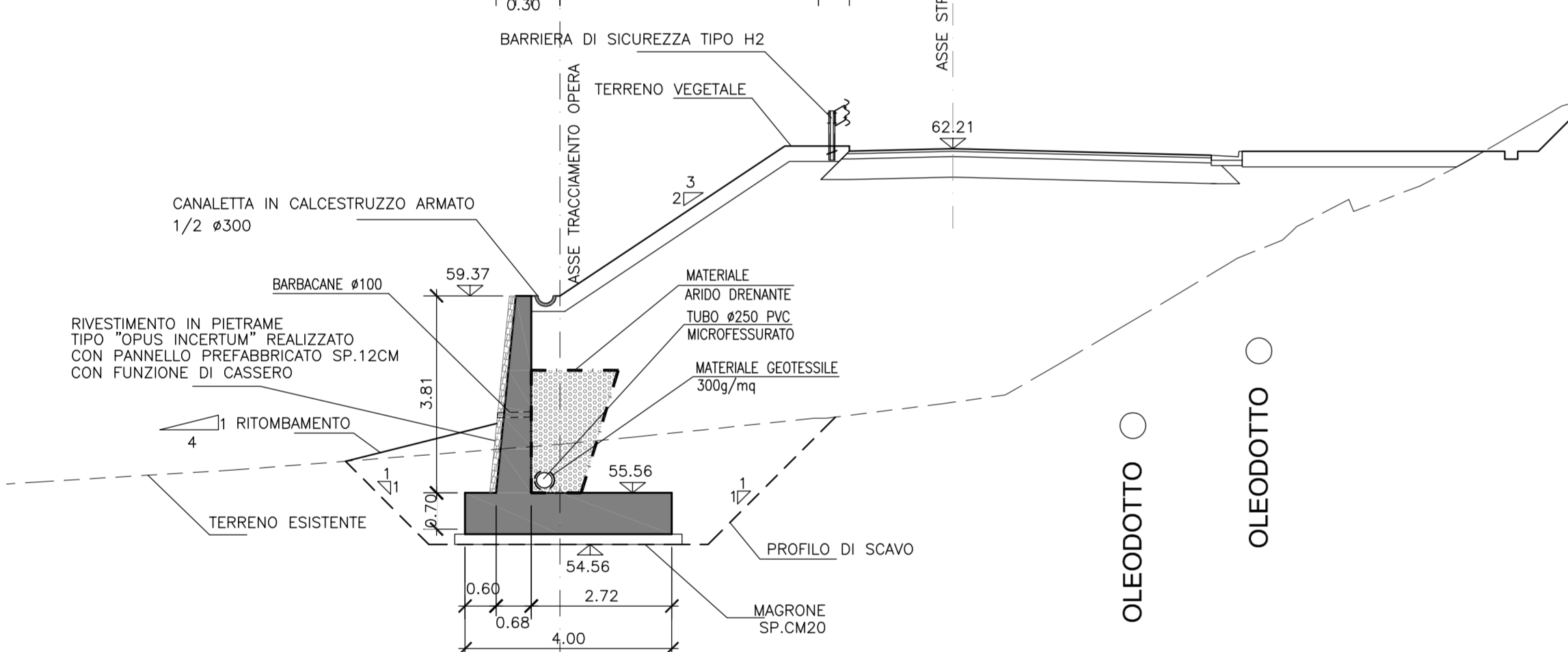


8.25	6.60	5.24	4.43	5.23	6.07	5.22	5.40	5.21	5.21
60.14	60.14	60.62	60.61	60.61	60.61	60.61	60.61	60.61	60.61
61.03	61.04	61.04	60.33	60.33	60.33	60.33	60.33	60.33	60.33

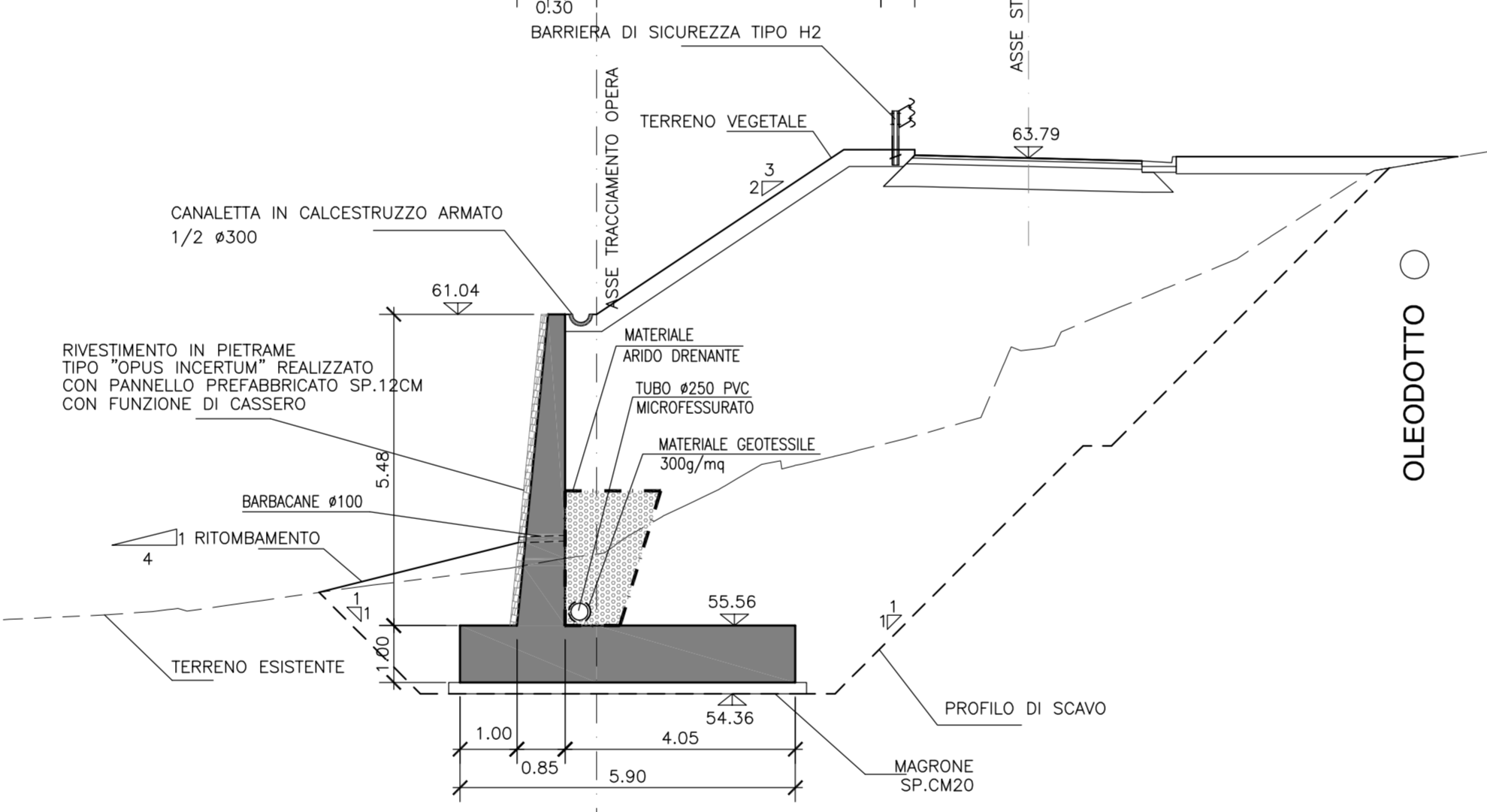
NUMERO SEZIONI	1
DISTANZE PARZIALI IN ASSE MURO	6.60
QUOTE TERRENO ESISTENTE	60.61
QUOTE PROGETTO TESTA MURO	60.33



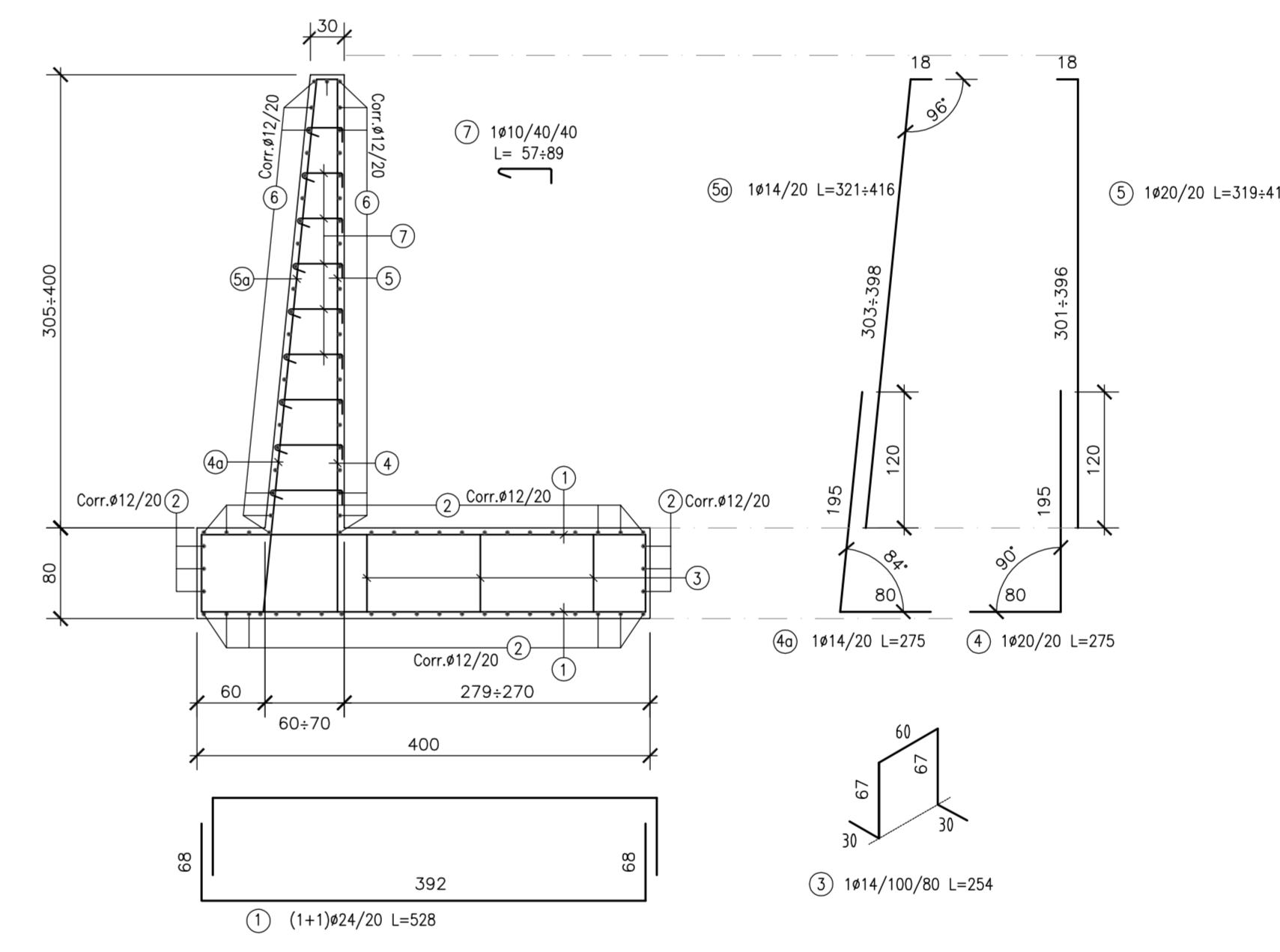
SEZIONE 22 Scale 1:100



SEZIONE 24 Scale 1:100

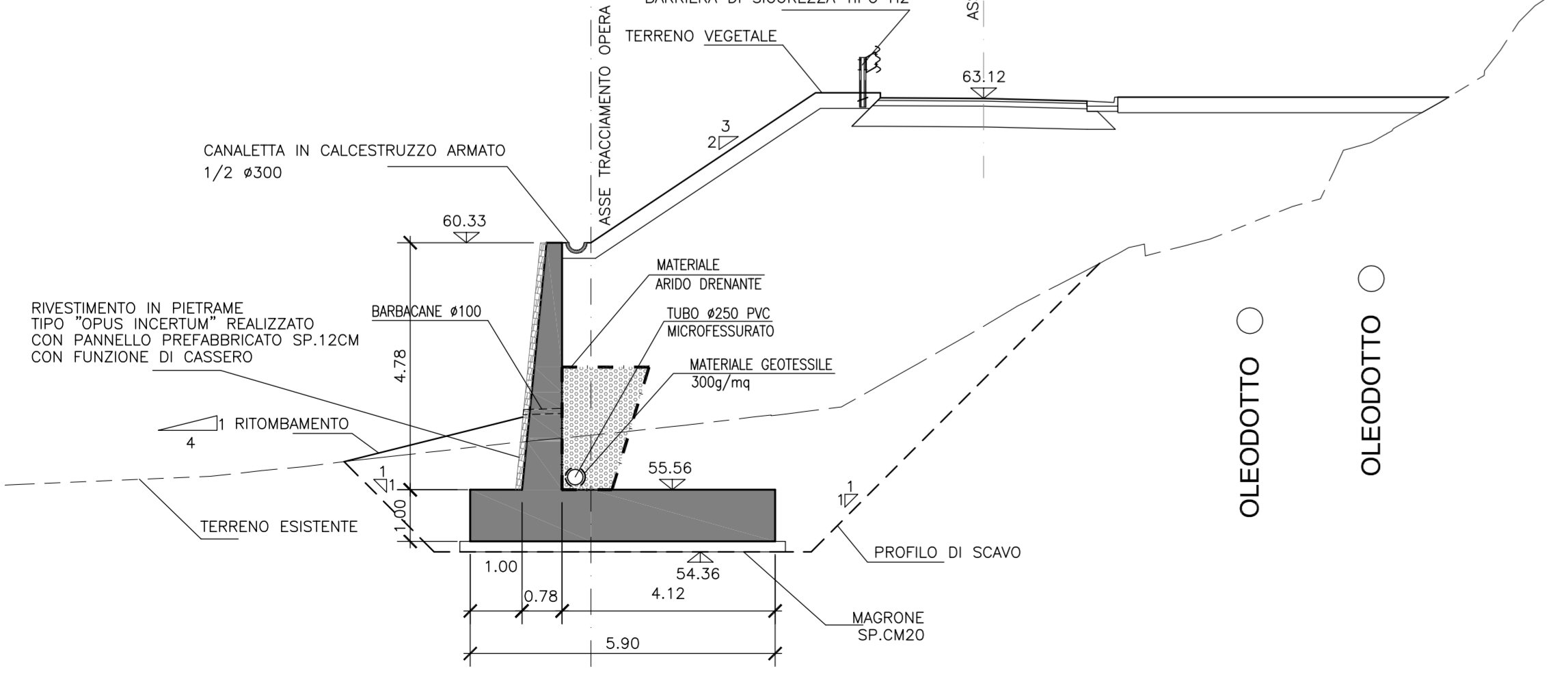


ARMATURA MURO 1 SEZIONE TIPO H MAX.=4.00 Scale 1:50

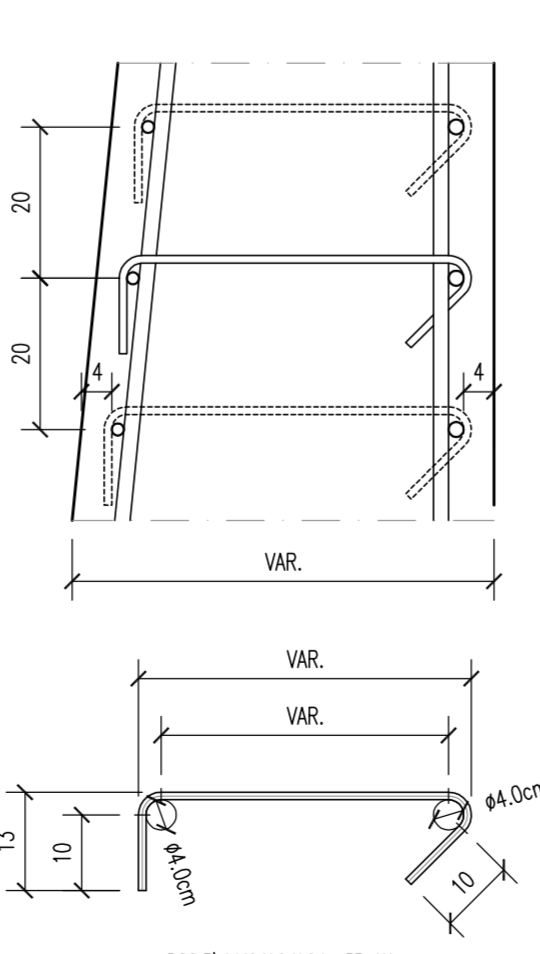


- CALCESTRUZZI**
- MAGRONE DI PULIZIA E LIVELLAMENTO**
- RESISTENZA MEDIA : Rm ≥ 15 MPa
 - CONTENUTO MIN. CEMENTO : 150 kg/mc
- MURI STRADALI FONDAZIONI**
- CLASSE DI RESISTENZA : C25/30
 - CLASSE DI ESPOSIZIONE : XC2
 - COPRIFERRO : C = 40 mm
 - CLASSE DI CONSISTENZA SLUMP : S3-S5
 - DIAMETRO MAX AGGREGATO : 32 mm
 - CLASSE CONTENUTO CLORURI : Cl 0.4
- MURI STRADALI ELEVAZIONI**
(paramento protetto da rivestimento in pietra)
- CLASSE DI RESISTENZA : C25/30
 - CLASSE DI ESPOSIZIONE : XC2
 - COPRIFERRO : C = 40 mm
 - CLASSE DI CONSISTENZA SLUMP : S3-S5
 - DIAMETRO MAX AGGREGATO : 32 mm
 - CLASSE CONTENUTO CLORURI : Cl 0.2
- ARMATURE PER C.A.**
- ACCIAIO PER ARMATURE LENTE**
- B450C
- COPRIFERRO MINIMO**
(distanza tra superficie esterna dell'armatura, comprese staffe e collegamenti, e la superficie stessa del calcestruzzo)
- STRUTTURE FUORI TERRA : 30-40 mm
 - STRUTTURE INTERRATE : 40 mm

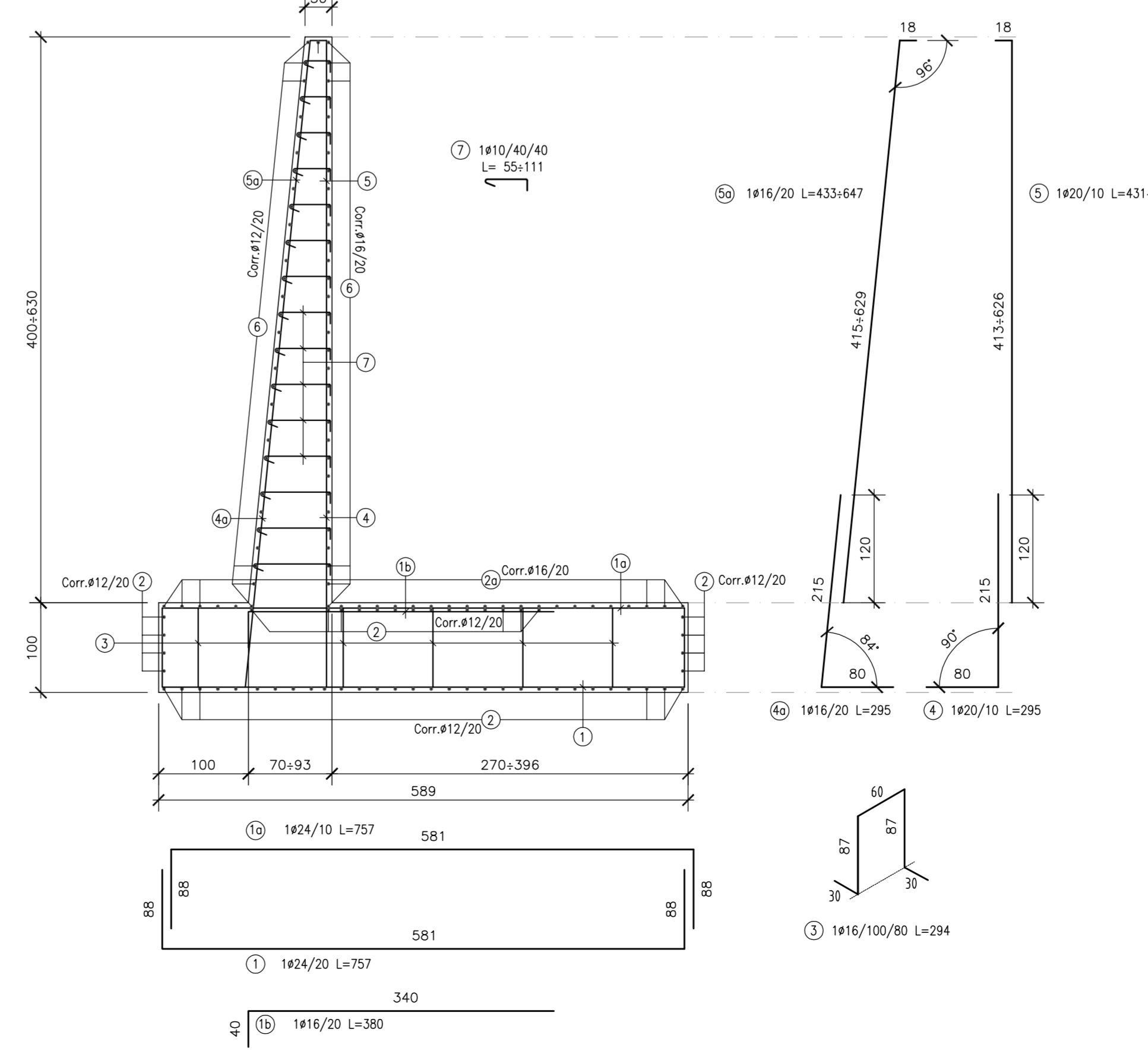
SEZIONE 23 Scale 1:100



PARTICOLARE PENDINI Scale 1:10



ARMATURA MURO 1 SEZIONE TIPO H MAX.=6.30 Scale 1:50



COMMITTENTE: **RFI** RETTE FERROVIARIE ITALIANE GRUPPO FERROVIE DELLO STATO ITALIANE

ALTA Sorveglianza: **ITALFERR** GRUPPO FERROVIE DELLO STATO ITALIANE

GENERAL CONTRACTOR: **CODIV** Consorzio Costruttori Integrati Valdoc

INFRASTRUTTURE FERROVIARIE STRATEGICHE DEFINITE DALLA LEGGE OBIETTIVO N.443/01

TRATTA A.V./A.C. TERZO VALICO DEI GIOVI PROGETTO ESECUTIVO

NUOVA VIABILITA' DI ACCESSO AL CANTIERE Pk 1+180
Opere d'arte minori: muro di sottoscarpa L=22.38m (progr. Km 0+134.99)
Carpenteria e armatura

GENERAL CONTRACTOR	DIRETTORE LAVORI	SCALA:
Consorzio Codiv Ing. G. Gagliardi		varie

COMMESSA	LOTTO	FABE	ENTE	TIPO DOC	OPERA/DISCIPLINA	PROGR.	REV.
I G 5 1	0 1	E	C V	B Z	N V 0 5 0 5	0 0 3	B

Rev.	Descrizione emissione	Redatto	Data	Verificato	Data	Progettista	Data	Il Progettista
A00	Prima emissione	Enrica	23/05/2012	Ing. F. Cola	28/05/2012	E. Pagani	31/05/2012	Ing. E. Ghislandi
B00	Restituzione a seguito istruttoria 02/01/2013 02/01/2013 06/01/2013 08/01/2013	Enrica	11/10/2012	Ing. F. Cola	12/10/2012	E. Pagani	15/10/2012	

Nome Fir: 101101-60462-6016-60180-800
C.U.P.: F81H000000000