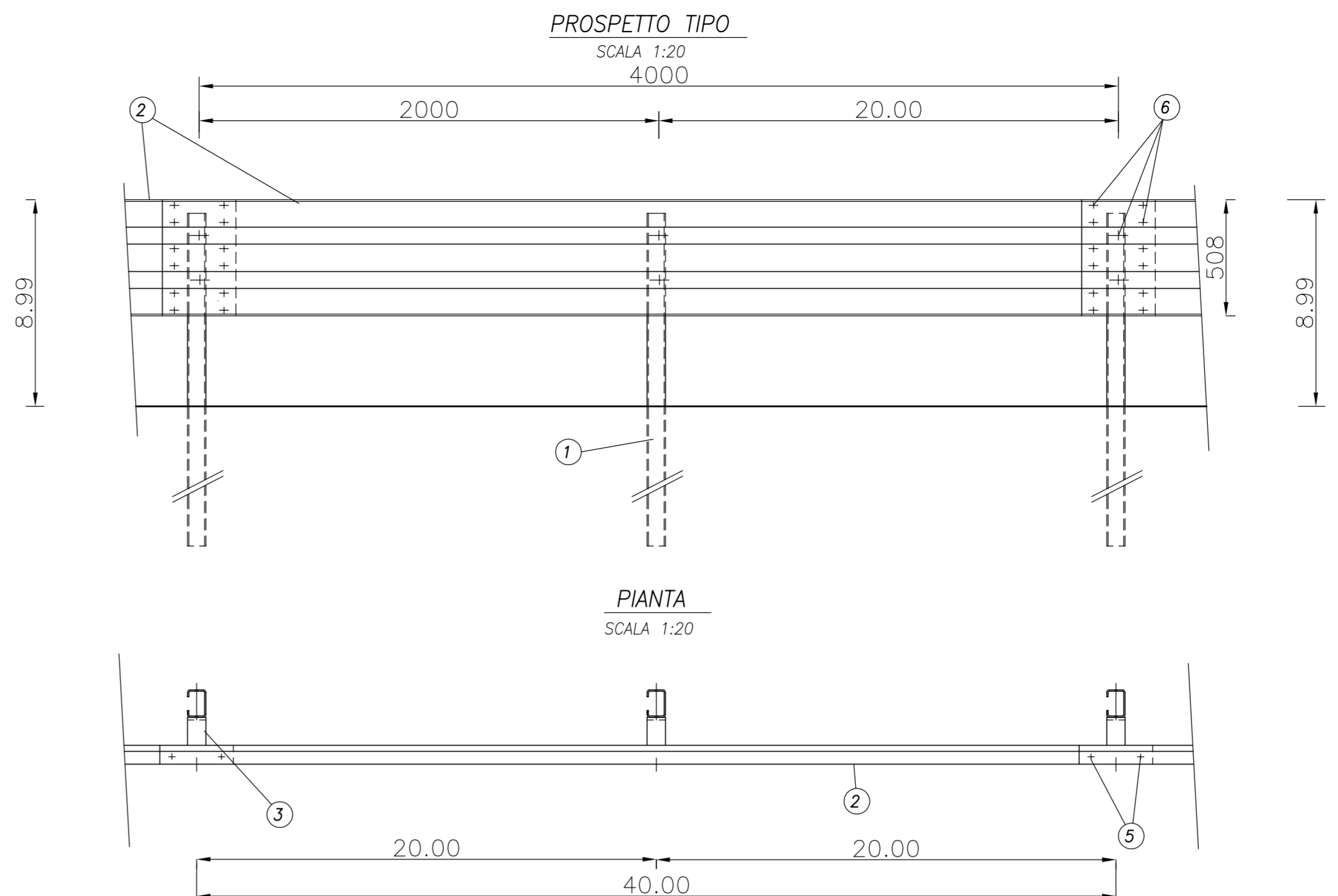
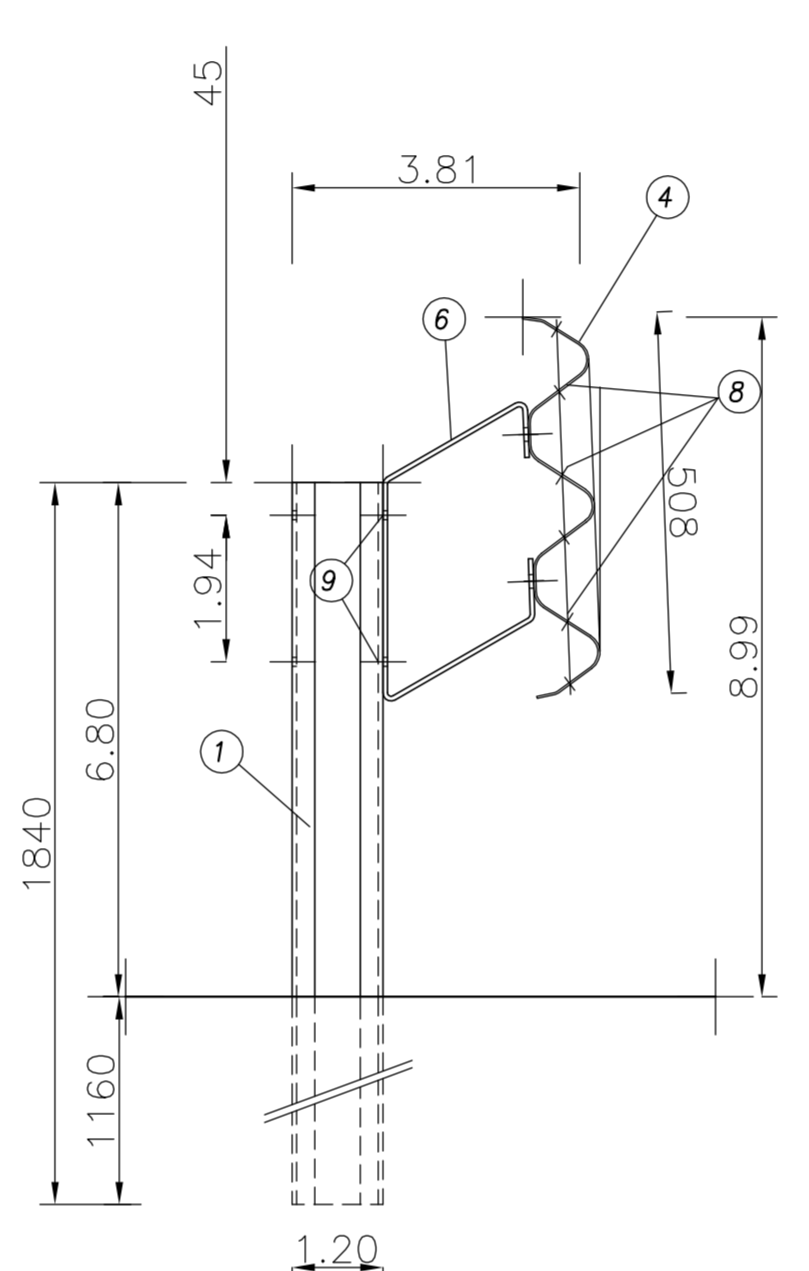


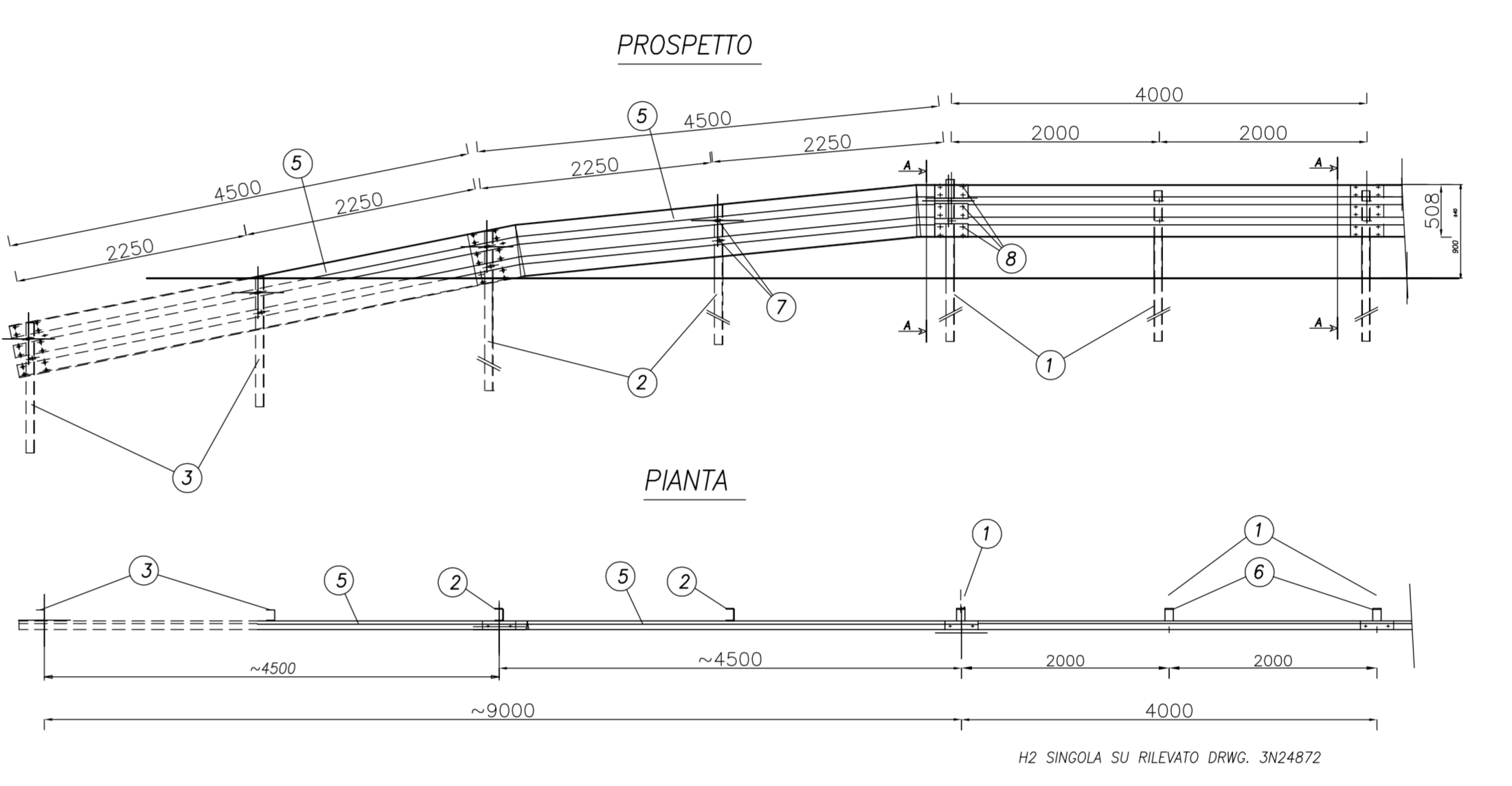
POS.	DESCRIZIONE COMPONENTI
1	PALCO C 120x80x30x5.9 H=1840
2	"3m" NASTRO INT.4000 Sp.3.0
3	"3m" DISTANZIATORE 80x5.9 L=860
4	BULLONI M10 TE
5	BULLONI M16 TT



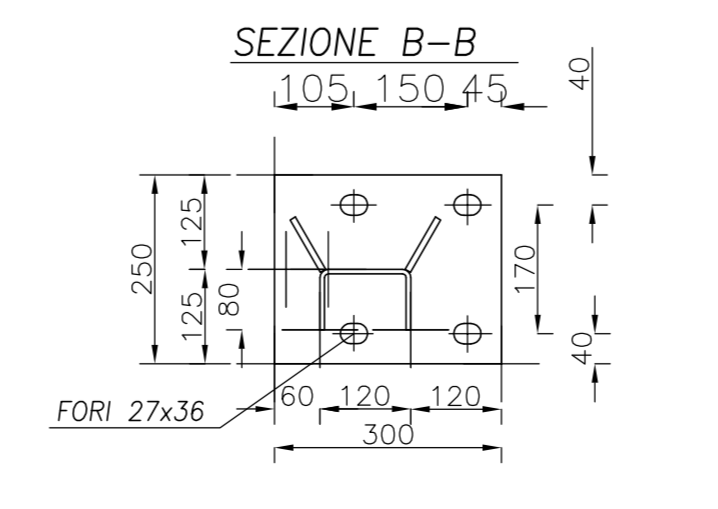
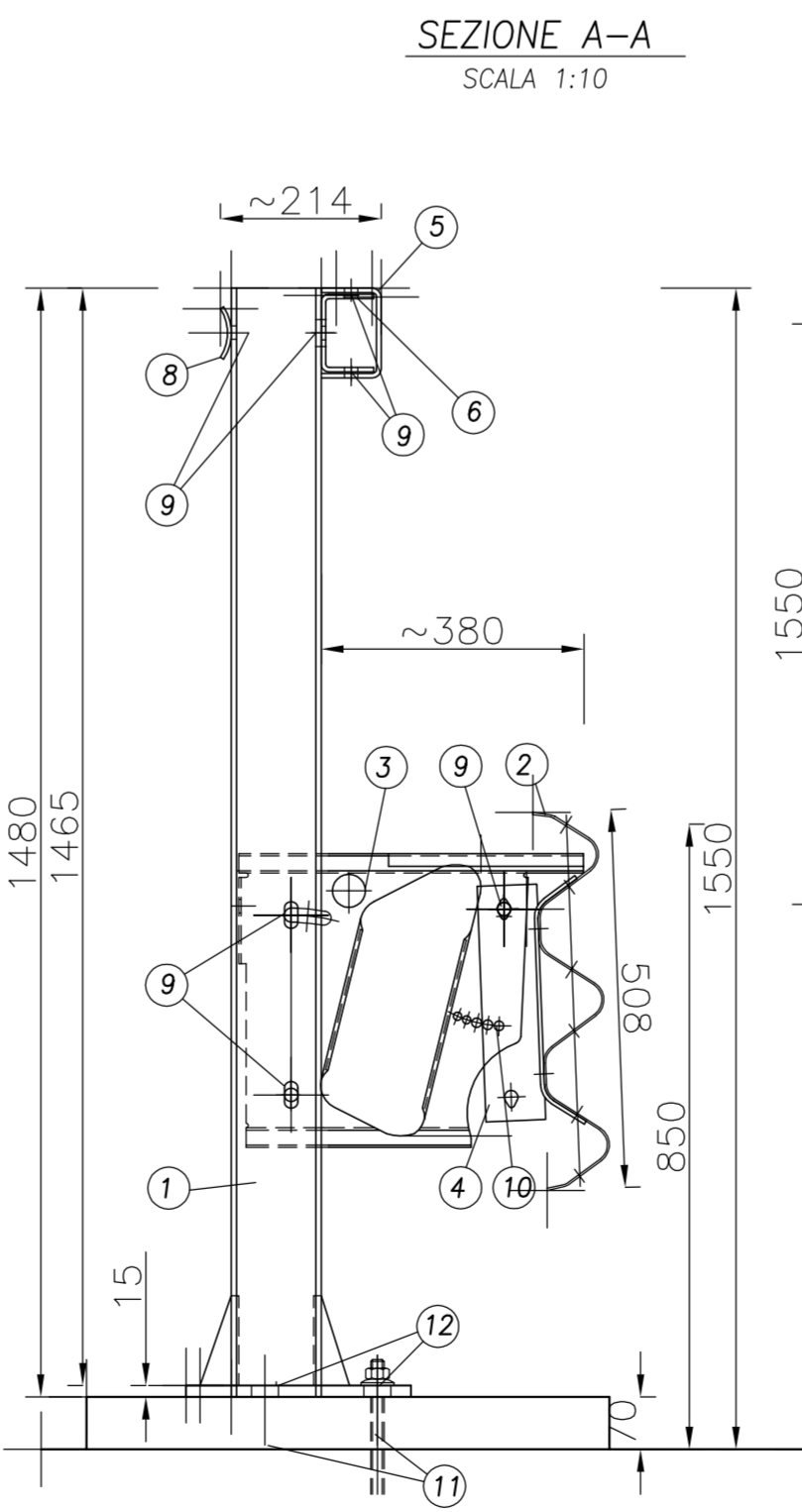
BARRIERA BORDO LATERALE DI CLASSE H2



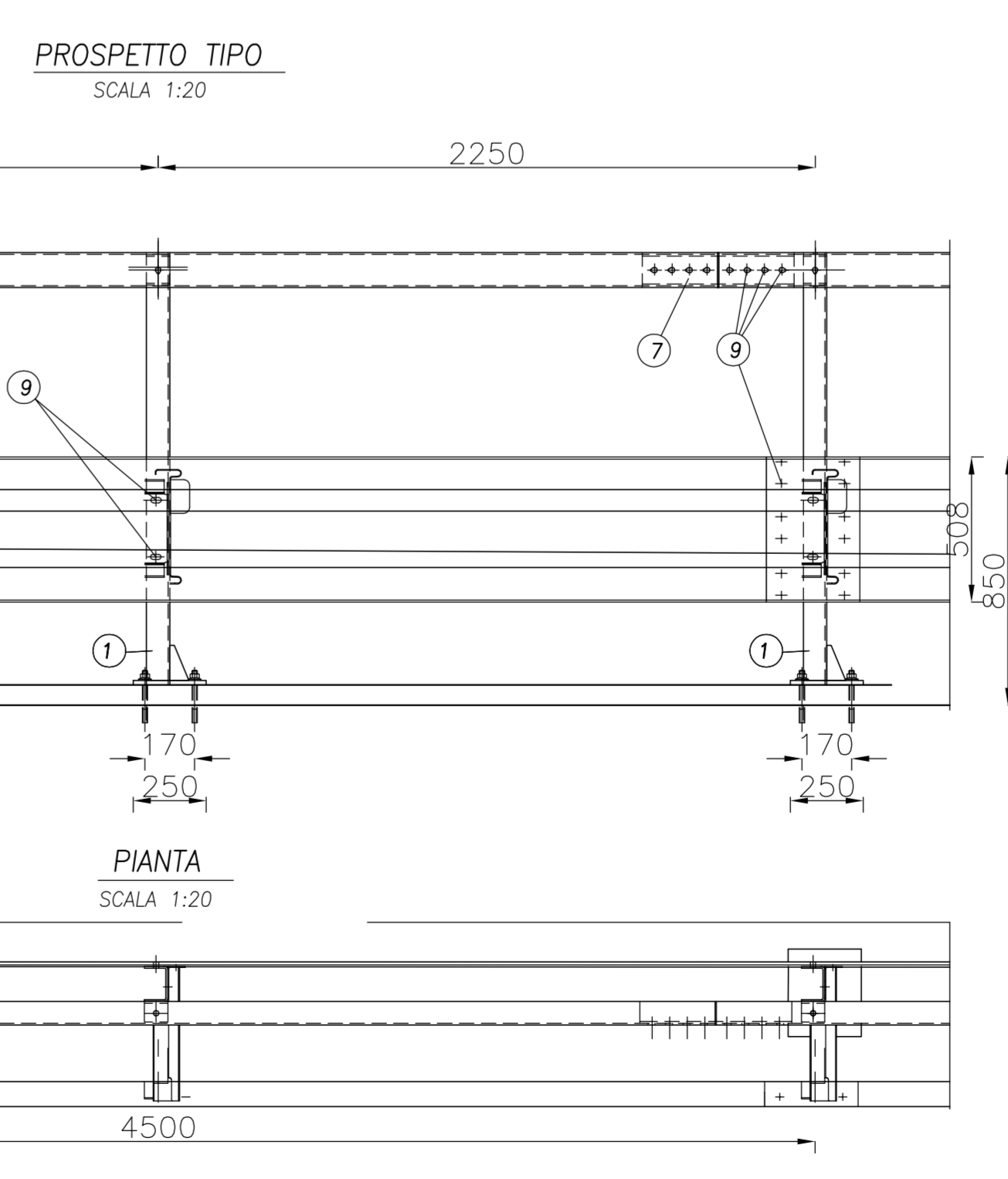
POS.	DESCRIZIONE COMPONENTI
1	PALCO C 120x80x30x5.9 H=1840
2	PALCO U120x80x5 H=1750 FORATO SPEC.
3	PALCO U120x80x6 H=1250 FORATO SPEC.
4	"3m" NASTRO INT.4000 Sp.3.0 mm
5	"3m" NASTRO INT.4500 SAGOMATO PER MITRED
6	"3m" DISTANZIATORE 80x5.9 L=860
7	BULLONI M16x45 TT
8	BULLONI M16x30 TT
9	BULLONI M10x30 TE



"TERMINALE SEMPLICE" BARRIERA DI CLASSE H2



POS.	DESCRIZIONE COMPONENTI
1	PALCO U120x80x5.9 H=1480 + P.5.10 E RAV.
2	"3m" NASTRO INT.4500 Sp.3mm
3	"3m" DISTANZIATORE SPEC. 460x50 Sp.3 mm
4	"3m" DISTANZIATORE DI INDIRIZZO 1.80 Sp.3 mm
5	TRAVE SUPERIORE Ø 120x6x5.9 INT.4500 mm.
6	SUPPORTO Ø 100x70 Sp. 5.9 mm L=400 mm.
7	ARMETTO 10x70 Sp.5.9 L=300 mm.
8	PIRITO SAGOMATO 20x5 L=600 mm.
9	BULLONI M16 TT
10	BULLONI M16 TE
11	TRAVI M16 CON CON. 2600
12	ASSETTA COMPRESSIBILE PER M16



BARRIERA BORDO PONTE DI CLASSE H2

COMMITTENTE: **RFI** RETE FERROVIARIA ITALIANA GRUPPO FERROVIE DELLO STATO ITALIANO

ALTA SORVEGLIANZA: **ITALFERR** GRUPPO FERROVIE DELLO STATO ITALIANO

GENERAL CONTRACTOR: **COIV** Consorzio Costruzioni Integrati Valchi

INFRASTRUTTURE FERROVIARIE STRATEGICHE DEFINITE DALLA LEGGE OBIETTIVO N.443/01

TRATTA A.V./A.C. TERZO VALICO DEI GIOVI PROGETTO ESECUTIVO

NUOVA VIABILITA' DI ACCESSO AL CANTIERE Pk 1+180

Barriere di sicurezza
Planimetria e particolari costruttivi

GENERAL CONTRACTOR: **Cociv** Ing. G. Gasparrini

DIRETTORE LAVORI: [Blank]

SCALA: varie

COMMESSA	LOTTO	FASE	ENTE	TIPO DOC.	OPERA/DISCIPLINA	PROGR.	REV.
IG51	01	E	CV	PZ	NV0505	001	B

Rev.	Descrizione emissione	Redatto	Data	Verificato	Data	Progettista	Data	IL PROGETTISTA
A00	Prima emissione	Enrica	23/05/2012	Ing. F. Colli	28/05/2012	E. Pagani	31/05/2012	PROGETTISTA
B00	Revisione a seguito struttura 82010113100000001A del 11.07.2012.	Enrica	11/10/2012	Ing. F. Colli	12/10/2012	E. Pagani	15/10/2012	PROGETTISTA

Nome File: [Blank] Nome Filar: [Blank] CUP: F81H0000000000