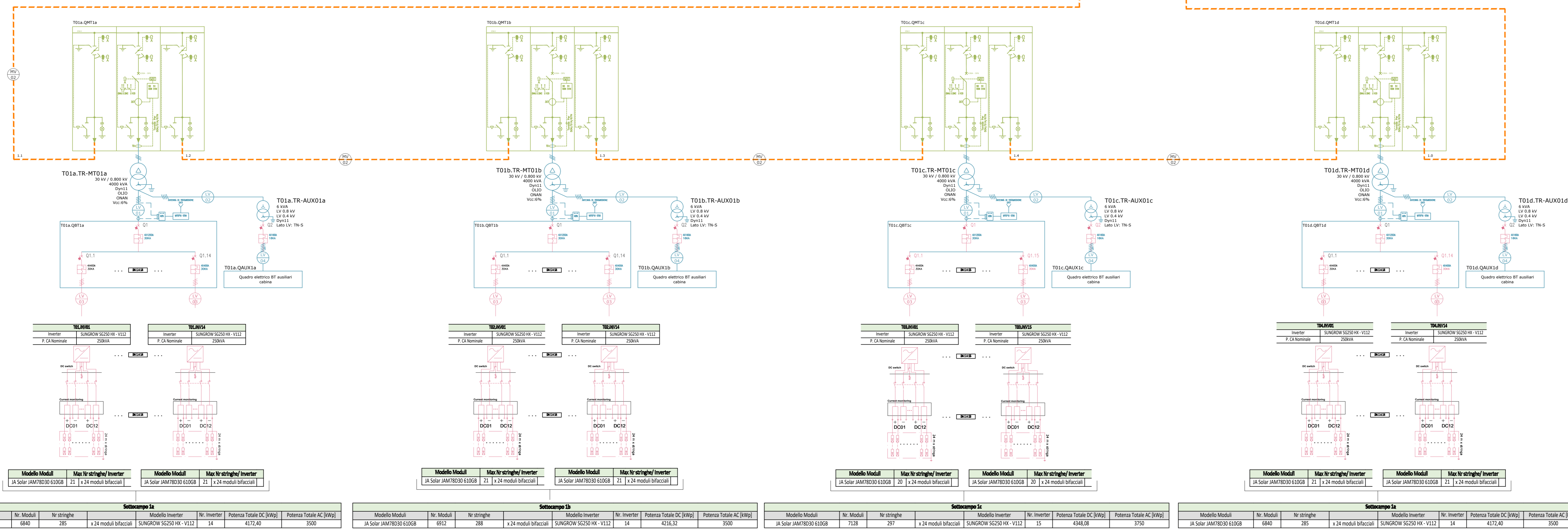
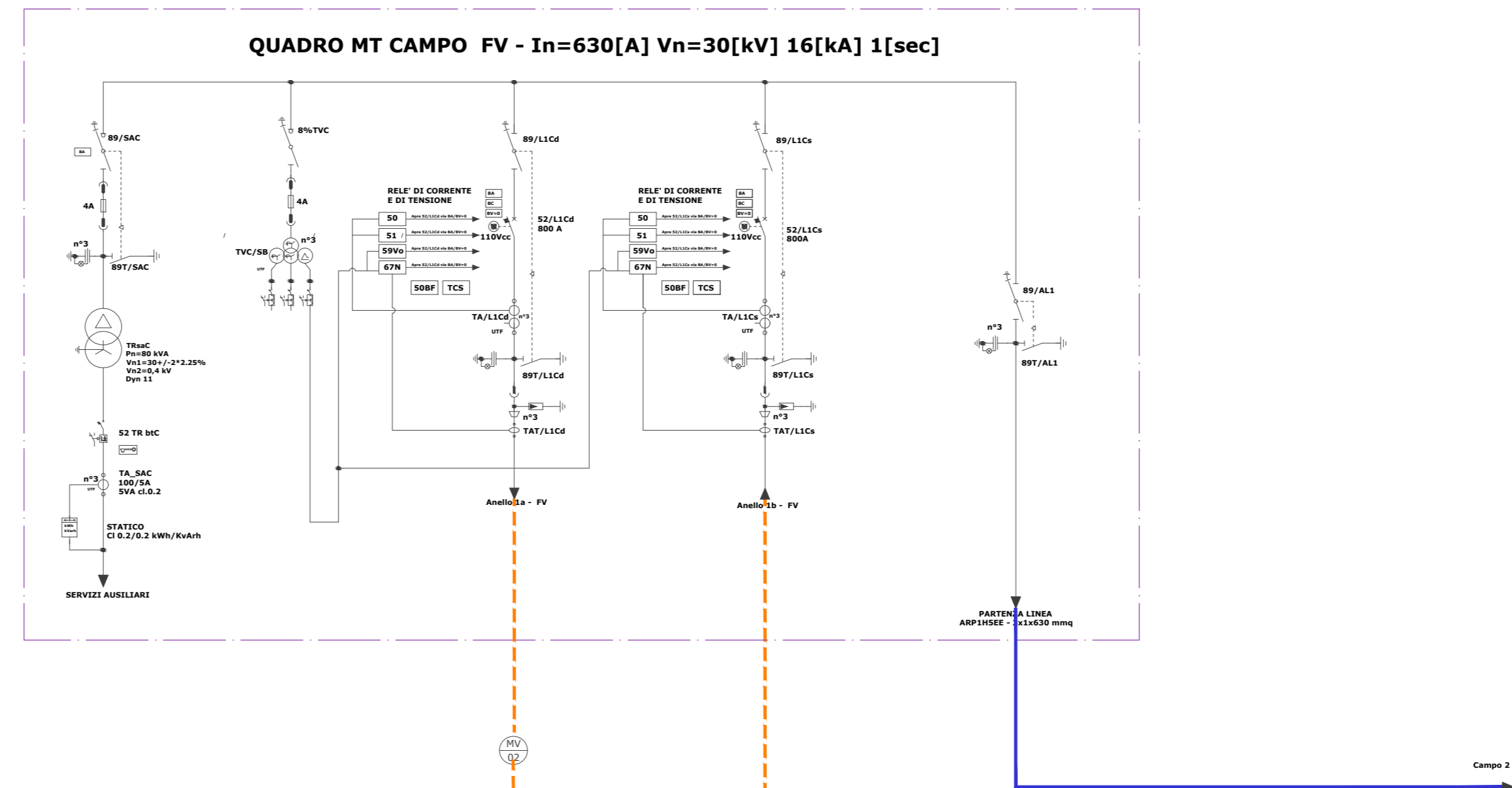


Campo 1



Settopannello 1a						Settopannello 1b						Settopannello 1c						Settopannello 1d									
Modello Moduli	Nr. Moduli	Nr stringhe	Modello Inverter	Nr. Inverter	Potenza Totale DC [kWp]	Potenza Totale AC [kWp]	Modello Moduli	Nr. Moduli	Nr stringhe	Modello Inverter	Nr. Inverter	Potenza Totale DC [kWp]	Potenza Totale AC [kWp]	Modello Moduli	Nr. Moduli	Nr stringhe	Modello Inverter	Nr. Inverter	Potenza Totale DC [kWp]	Potenza Totale AC [kWp]	Modello Moduli	Nr. Moduli	Nr stringhe	Modello Inverter	Nr. Inverter	Potenza Totale DC [kWp]	Potenza Totale AC [kWp]
JA Solar JAM78030 610GB	6840	285	SUNGROW SG250HX-V112	14	4172,40	3500	JA Solar JAM78030 610GB	6912	288	SUNGROW SG250HX-V112	14	4216,32	3500	JA Solar JAM78030 610GB	7128	297	SUNGROW SG250HX-V112	15	4348,08	3750	JA Solar JAM78030 610GB	6840	285	SUNGROW SG250HX-V112	14	4172,40	3500

Caratteristiche impianto fotovoltaico		CAMPO 1	
Numero moduli	27696	Potenza moduli	610 Wp
Numero moduli per stringa	24	Potenza DC campo fotovoltaico	16894,56 kWp
numero stringhe	1154	Potenza nominale AC impianto	14250,00 kWp
Pitch	5mt	Rapporto DC/AC	1,19 %

PROGETTO DEFINITIVO

Impianto Agro-Fotovoltaico "Piana Borromea" della potenza di 54,5 MW integrato con impianto di accumulo da 10 MW e relative opere di connessione da realizzare nel comune di Trapani in località "Borromea"

Titolo elaborato

RS.12.EPD.0030.Schemi unifilari di campo (1)

Codice elaborato

F0426AT16A

Scale

varie

Reproduzione o consegna a terzi senza autorizzazione.

F4 ingegneria srl
Via Di Giura - Centro direzionale, 85100 Potenza
Tel: +39 0971 1944797 - Fax: +39 0971 55452
www.f4ingegneria.it - f4ingegneria@pec.it

Il Direttore Tecnico
(ing. Giovanni DI SANTO)

Gruppo di lavoro
ing. Giuseppe MANZI
ing. Mauro MARELLA
ing. Marco LORUSSO
dott. for. Luigi ZUCCARO
arch. Gaia TELESIA
ing. Beniamino D'ERCOLE
ing. Rosanna SANTARSIERO
ing. Simone LOTTITO
ing. Gerardo SCAVONE

AENOR CONFORME

Società certificata secondo le norme UNI-EN ISO 9001:2015 e UNI-EN ISO 14001:2015 per l'erogazione di servizi di ingegneria nei settori: civile, idraulica, acustica, energia, ambiente (settore IAF-34).

Consulenze specialistiche

GR/alue

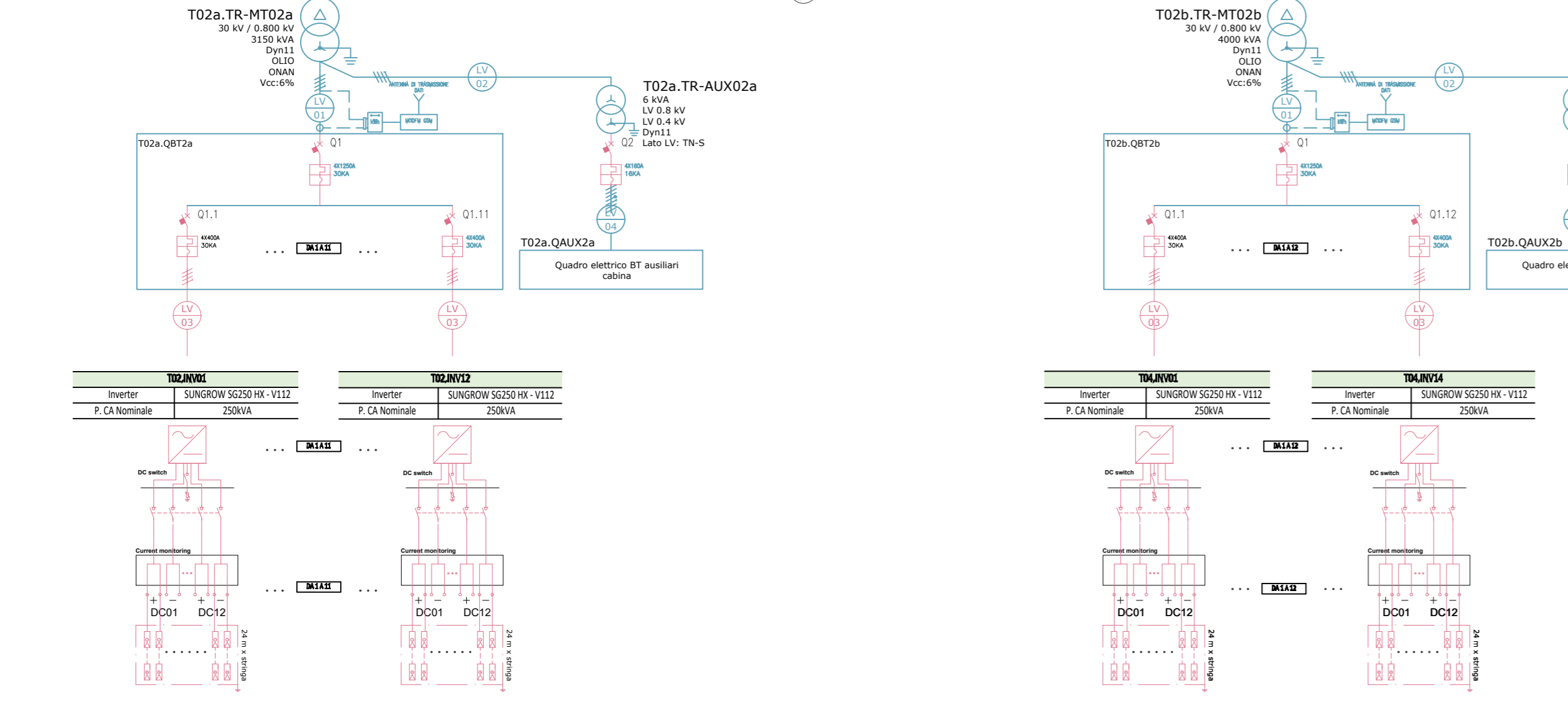
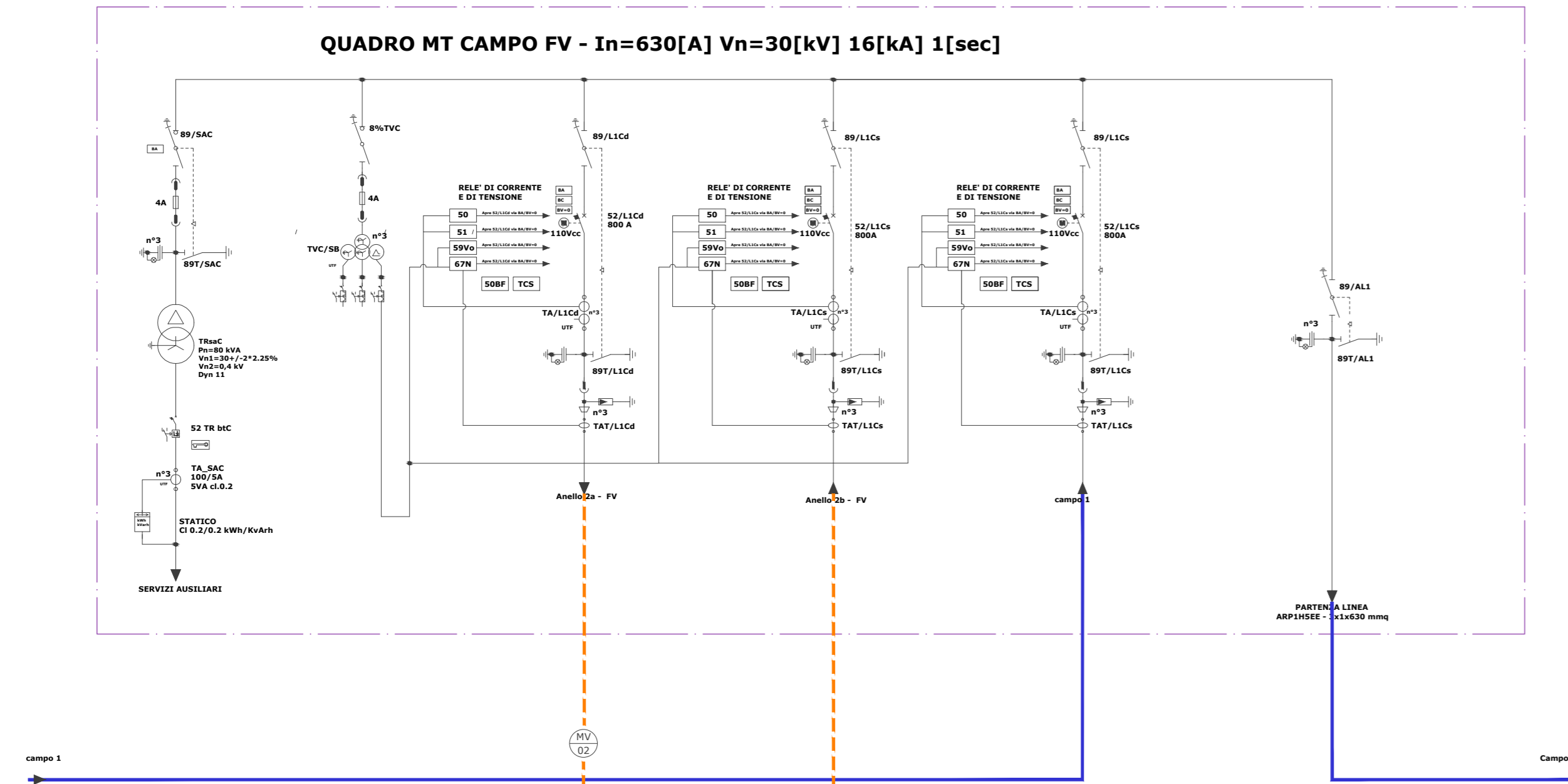
SOLAR PIANA BORROMEA S.r.l.
via Durini 9 2122 Milano (MI)

Amministratore unico
GIANLUCA VENERONI

Data	Descrizione	Redatto	Verificato	Approvato
Luglio 2022	Prima emissione	LTE	MMA	GDS

File sorgente: F0454AT16A_RS.12.EPD.0030.Schemi unifilari di campo.dwg

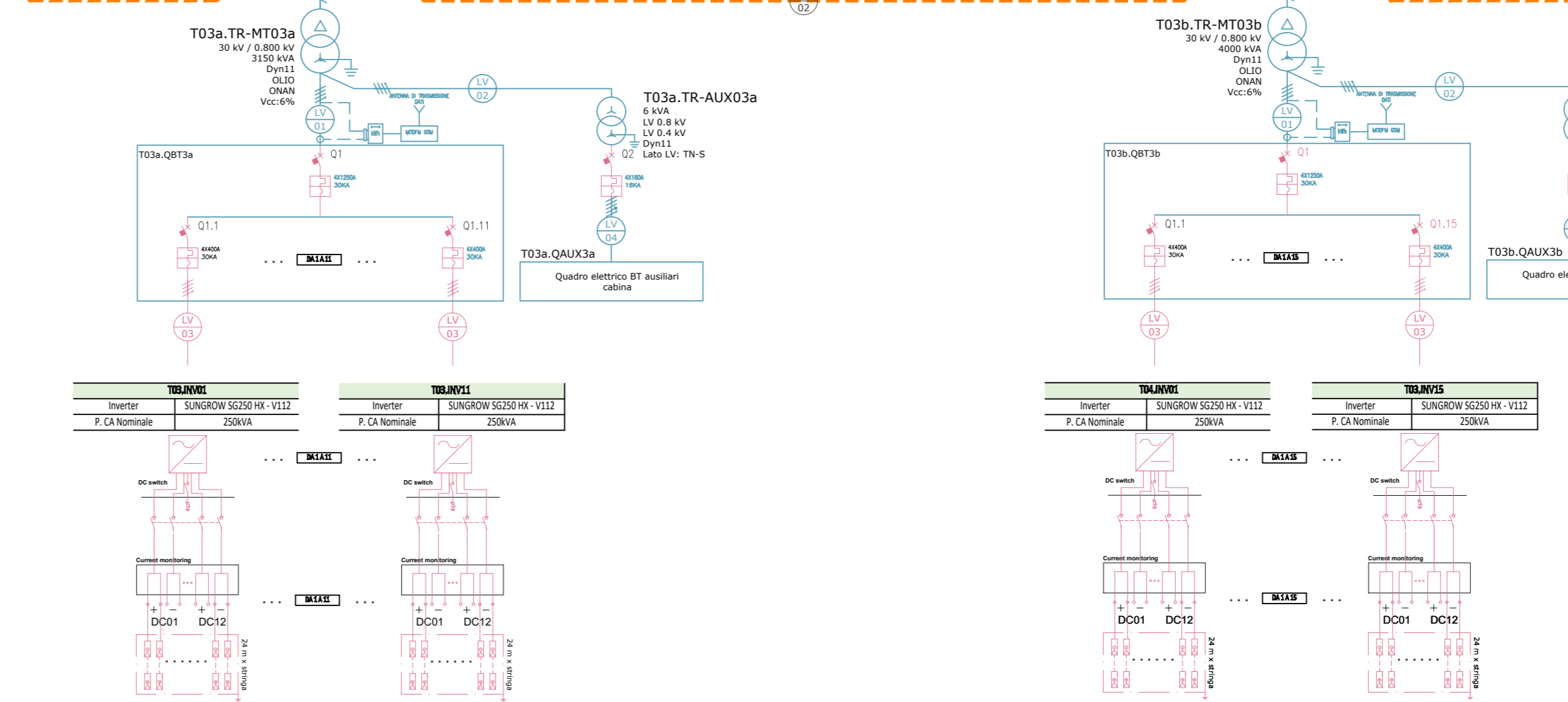
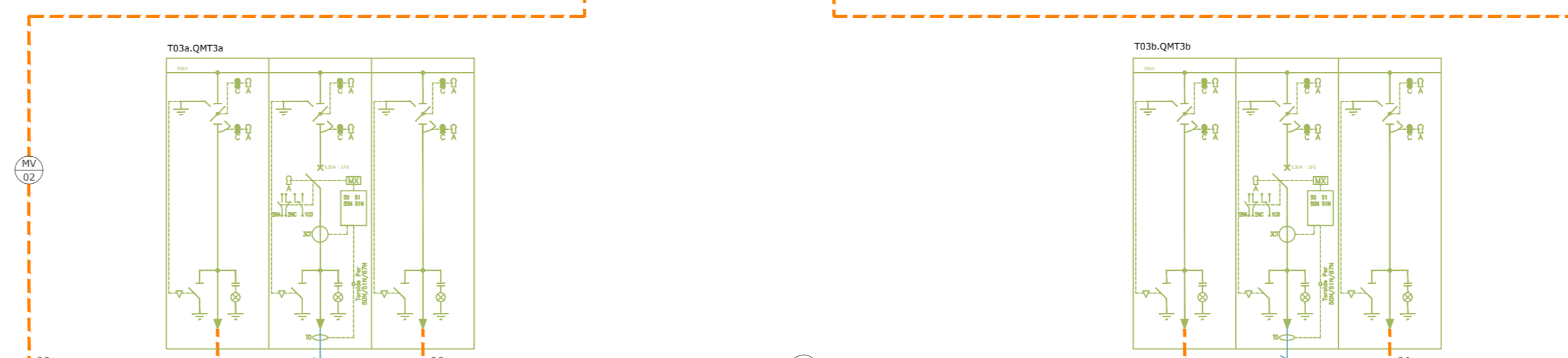
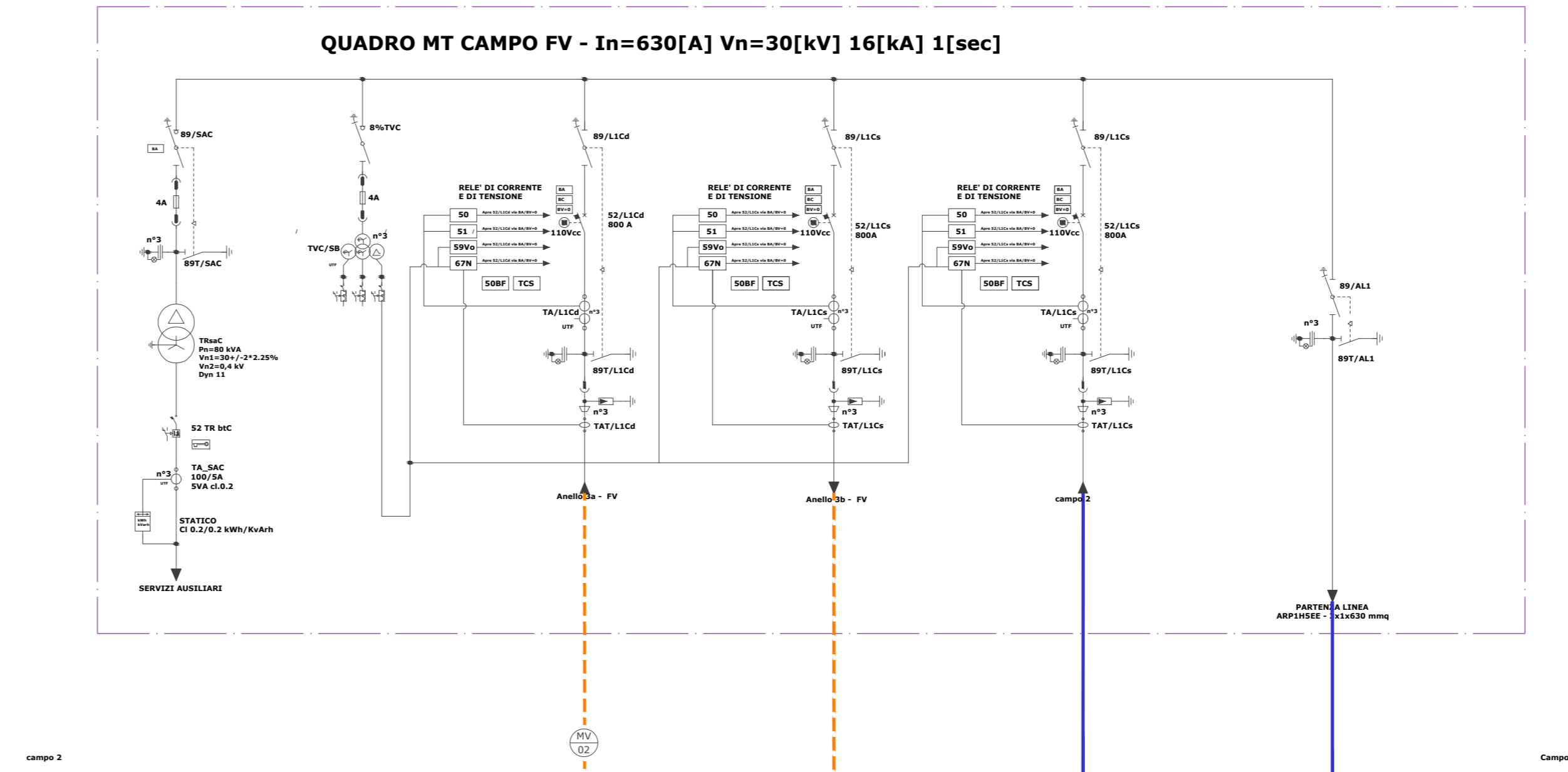
Campo 2



Modello Moduli	Max Nr stringhe	Modello Moduli	Max Nr stringhe
JA Solar JAM78030 610GB	21 x 24 moduli bifacciali	JA Solar JAM78030 610GB	21 x 24 moduli bifacciali

Caratteristiche Impianto fotovoltaico		CAMPO 2	
Numero moduli	11280	Potenza moduli	610 Wp
Numero moduli per stringa	24	Potenza DC campo fotovoltaico	6880,80 kWp
numero stringhe	470	Potenza nominale AC impianto	5750,00 kWp
Pitch	5mt	Rapporto DC/AC	1,20 %

Campo 3



Modello Moduli	Max Nr stringhe	Modello Moduli	Max Nr stringhe
JA Solar JAM78030 610GB	21 x 24 moduli bifacciali	JA Solar JAM78030 610GB	21 x 24 moduli bifacciali

Caratteristiche Impianto fotovoltaico		CAMPO 3	
Numero moduli	12432	Potenza moduli	630 Wp
Numero moduli per stringa	24	Potenza DC campo fotovoltaico	7583,52 kWp
numero stringhe	518	Potenza nominale AC impianto	6500,00 kWp
Pitch	5mt	Rapporto DC/AC	1,17 %

PROGETTO DEFINITIVO

Impianto Agro-Fotovoltaico "Piana Borrromea" della potenza di 54,5 MW integrato con impianto di accumulo da 10 MW e relative opere di connessione da realizzare nel comune di Trapani in località "Borrromea"

Titolo elaborato: **RS.12.EPD.0030.Schemi unifilari di campo (2)**

Codice elaborato: **F0426AT16A**

Scale: **varie**

Progettazione: **F4 ingegneria srl**
Via Di Giura - Centro direzionale, 85100 Potenza
Tel: +39 0971 1944797 - Fax: +39 0971 55452
www.f4ingegneria.it - f4ingegneria@pec.it

Il Direttore Tecnico (ing. Giovanni DI SANTO)

Gruppo di lavoro:
ing. Giuseppe MANZI
ing. Mauro MARELLA
ing. Marco LORUSSO
dott. for. Luigi ZUCCARO
arch. Gaia TELESCA
ing. Beniamino D'ERCOLE
ing. Rosanna SANTARSIERO
ing. Simone LOTTITO
ing. Gerardo SCAVONE

Consulenze specialistiche: **AENOR** Società certificata secondo le norme UNI-EN ISO 9001:2015 e UNI-EN ISO 14001:2015 per l'erogazione di servizi di ingegneria nei settori: civile, idraulica, acustica, energia, ambiente (settoriale IAF 34).

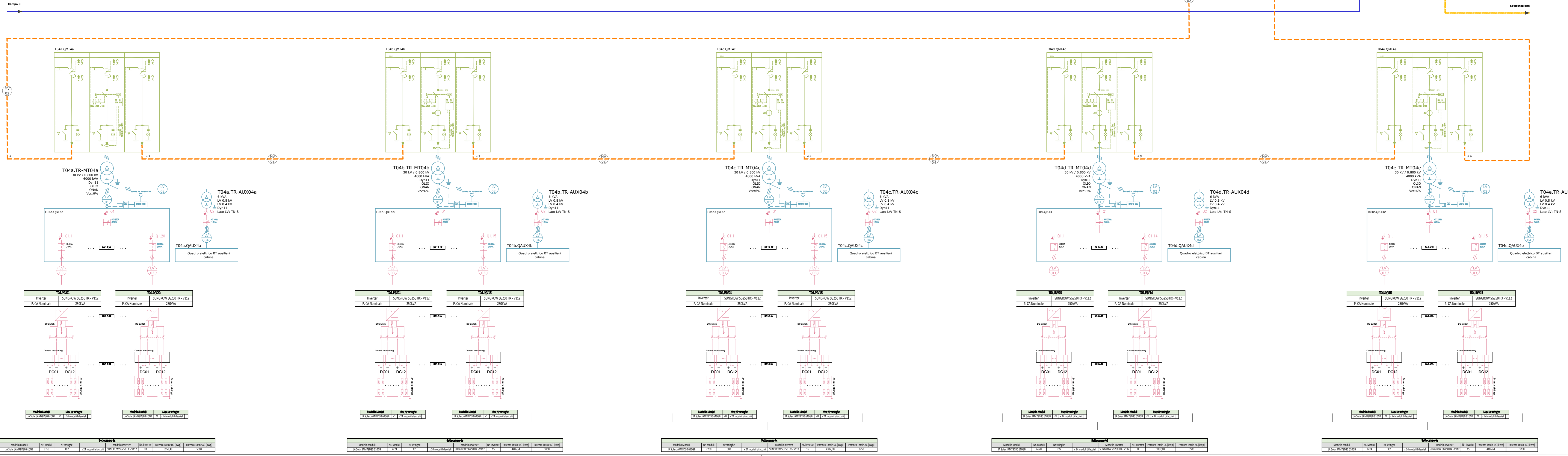
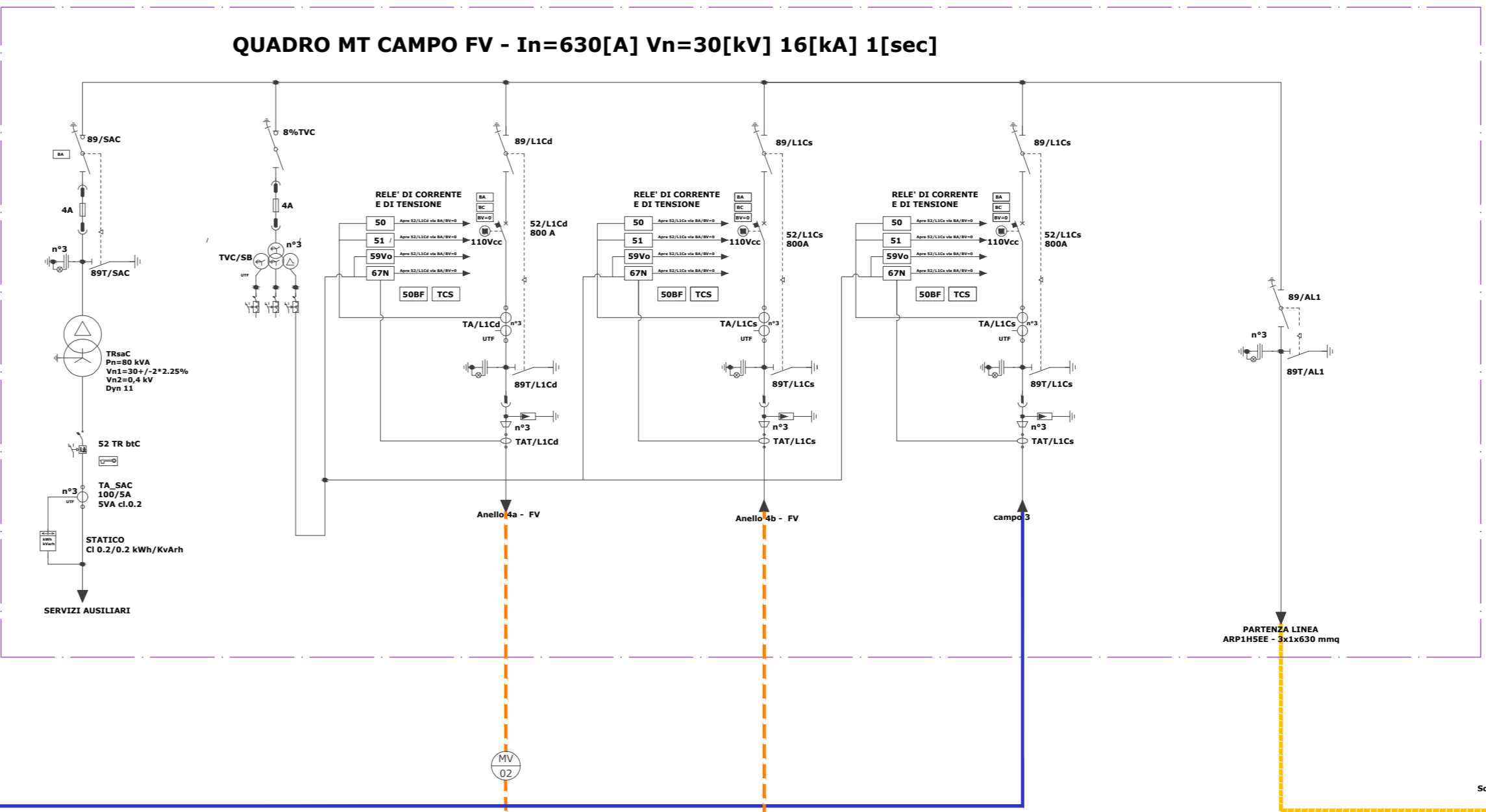
Committente: **SOLAR PIANA BORRROMEA S.r.l**
via Durini 9 20122 Milano (MI)

Amministratore unico: **GIANLUCA VENERONI**

Data	Descrizione	Redatto	Verificato	Approvato
Luglio 2022	Prima emissione	LTE	MMA	GDS

File sorgente: F0454AT16A_RS.12.EPD.0030.Schemi unifilari di campo.dwg

Campo 4



Modello Modulo	Nr. Moduli	Nr. stringhe	Modello Inverter	Nr. Inverter	Potenza Totale DC (kW)	Potenza Totale AC (kW)
A-SUN-400V/1500-550W	720	48	SUNGROW SE250-HK-V112	24	288,00	216,00

Modello Modulo	Nr. Moduli	Nr. stringhe	Modello Inverter	Nr. Inverter	Potenza Totale DC (kW)	Potenza Totale AC (kW)
A-SUN-400V/1500-550W	720	48	SUNGROW SE250-HK-V112	24	288,00	216,00

Modello Modulo	Nr. Moduli	Nr. stringhe	Modello Inverter	Nr. Inverter	Potenza Totale DC (kW)	Potenza Totale AC (kW)
A-SUN-400V/1500-550W	720	48	SUNGROW SE250-HK-V112	24	288,00	216,00

Modello Modulo	Nr. Moduli	Nr. stringhe	Modello Inverter	Nr. Inverter	Potenza Totale DC (kW)	Potenza Totale AC (kW)
A-SUN-400V/1500-550W	720	48	SUNGROW SE250-HK-V112	24	288,00	216,00

Modello Modulo	Nr. Moduli	Nr. stringhe	Modello Inverter	Nr. Inverter	Potenza Totale DC (kW)	Potenza Totale AC (kW)
A-SUN-400V/1500-550W	720	48	SUNGROW SE250-HK-V112	24	288,00	216,00

Condizione Impianto	QUADRO	4
Numero moduli	2760	180
Numero stringhe per stringa	48	10
Numero stringhe	1808	1080
Numero	360	1080

PROGETTO DEFINITIVO

Impianto Agro-Fotovoltaico "Piana Borromea" della potenza di 54,5 MW integrato con impianto di accumulo da 10 MW e relative opere di connessione da realizzare nel comune di Trapani in località "Borromea"

Progettazione

F4 Ingegneria srl
Via Di Giura - Centro direzionale, 85100 Potenza
Tel: +39 0971 1344797 - Fax: +39 0971 52452
www.f4ingegneria.it - f4ingegneria@pec.it

Il Direttore Tecnico
(ing. Giovanni Di SANTO)

Gruppo di lavoro
ing. Giuseppe MANZI
ing. Mauro MARELLA
ing. Marco LORUSSO
dott. for. Luigi ZUCCARO
arch. Gala TEDESCA
ing. Beniamino D'ERCOLE
ing. Rosanna SANTARSIERO
ing. Simone LOTTITO
ing. Gerardo SCAVONE

Comune di Trapani

Amministratore unico
GIANLUCA VENERONI

GR/alue SOLAR PIANA BORROMEA S.r.l.
Via Durini 9, 20122 Milano (MI)

Data	Descrizione	Redatto	Verificato	Approvato
Luglio 2022	Prima emissione	LTE	MMA	GDS

File sorgente: F0454AT16A_RS.12.EPD.0030.Schemi unifilari di campo.dwg