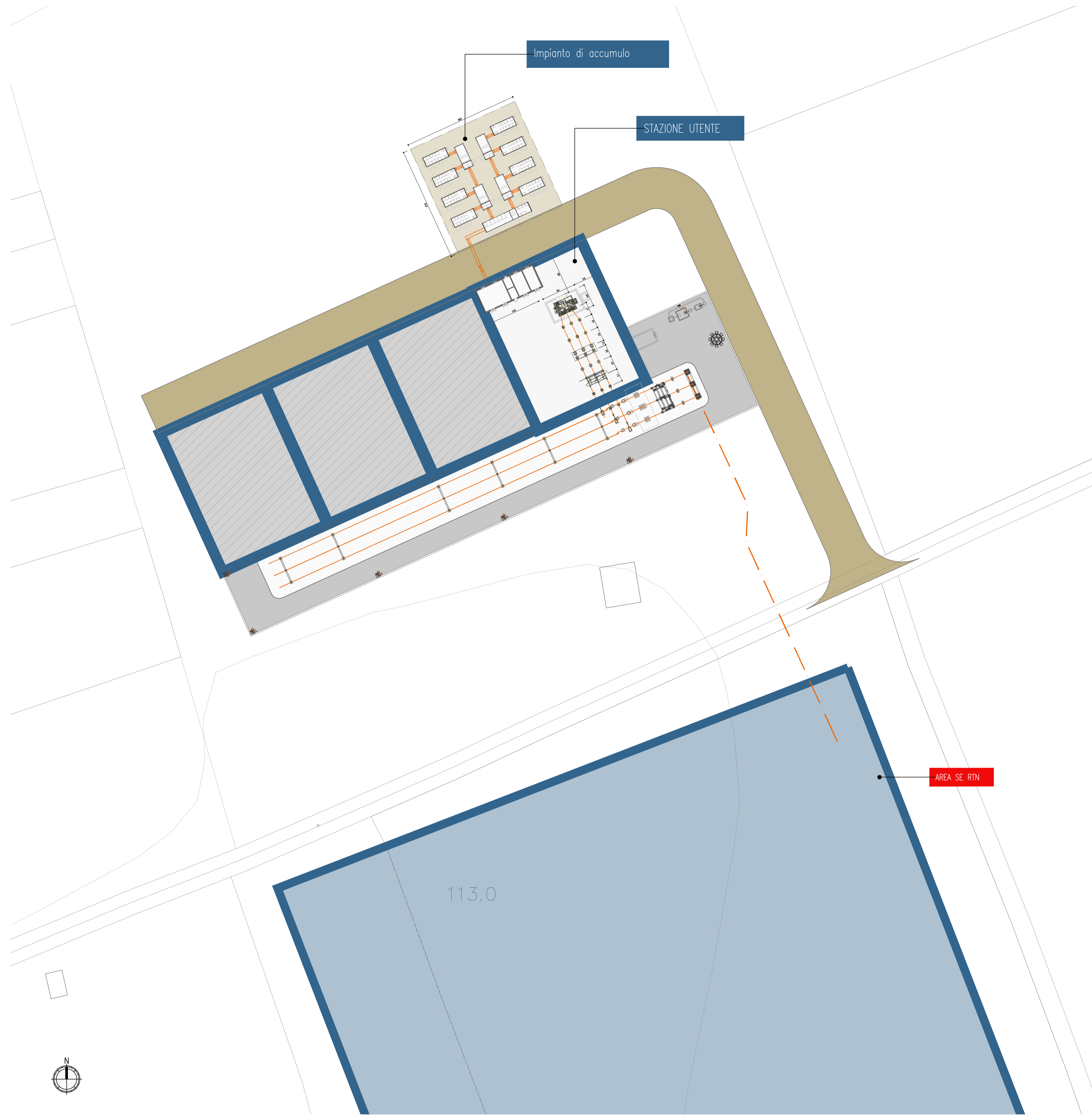
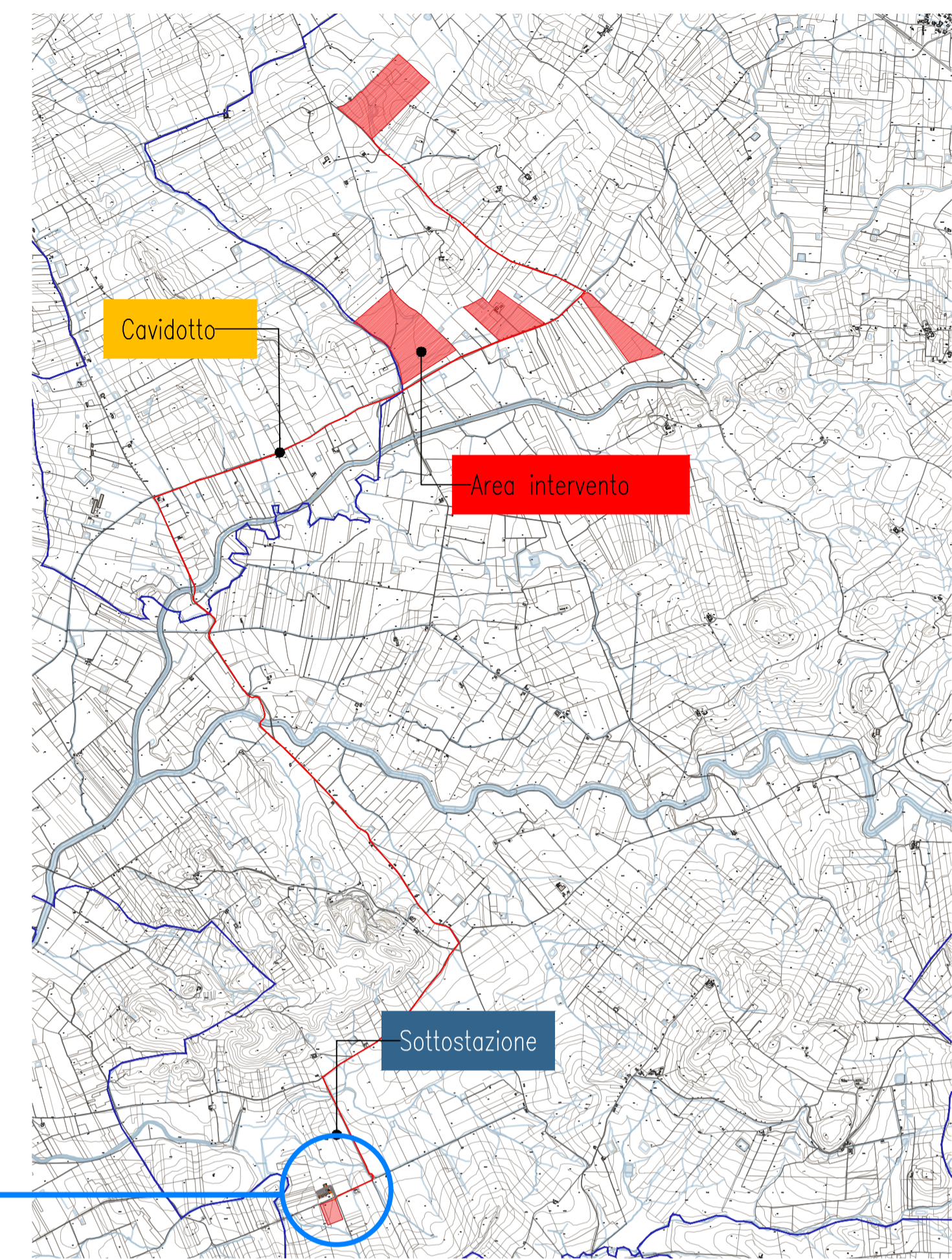


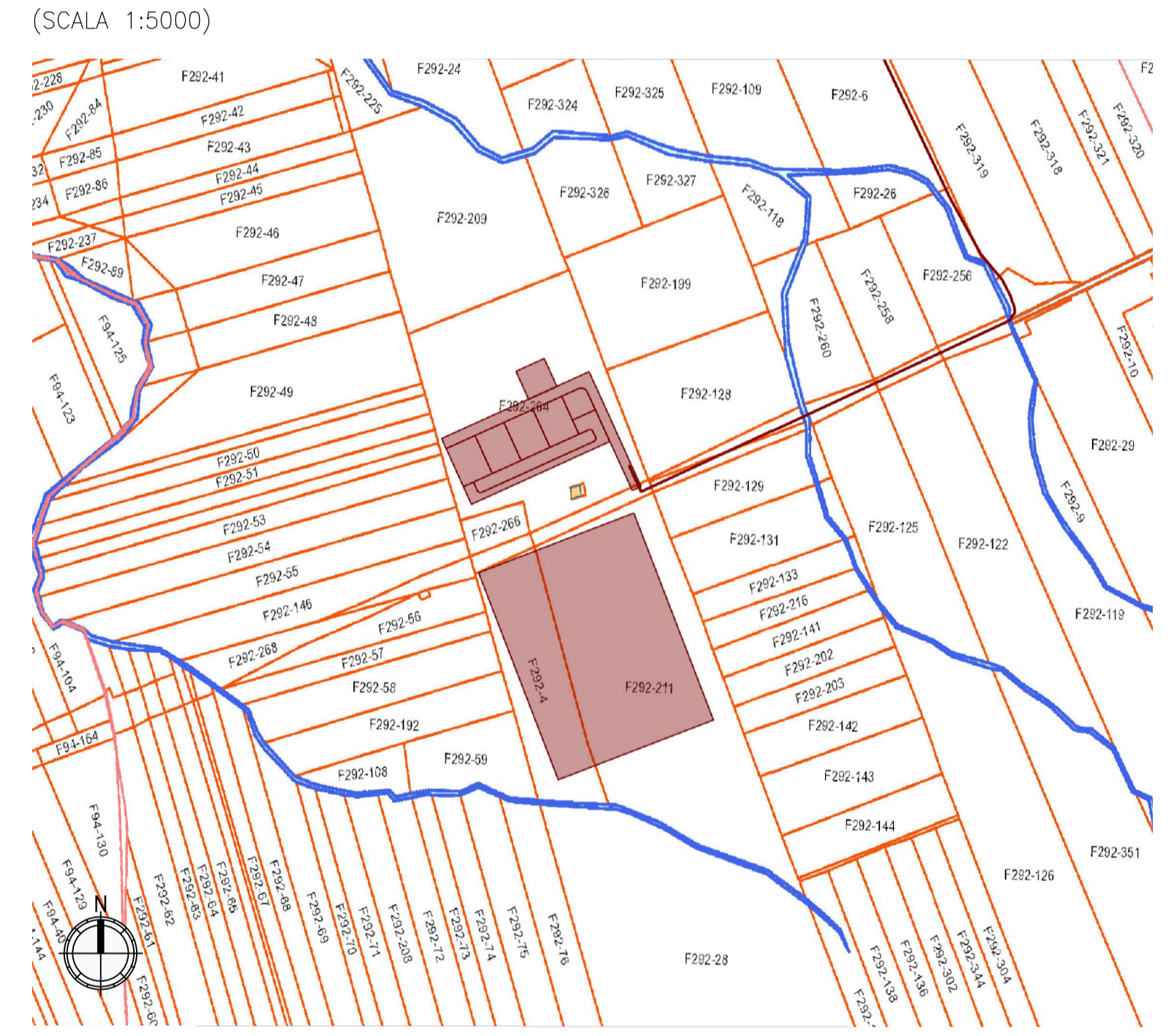
Planimetria di inquadramento  
(SCALA 1:500)



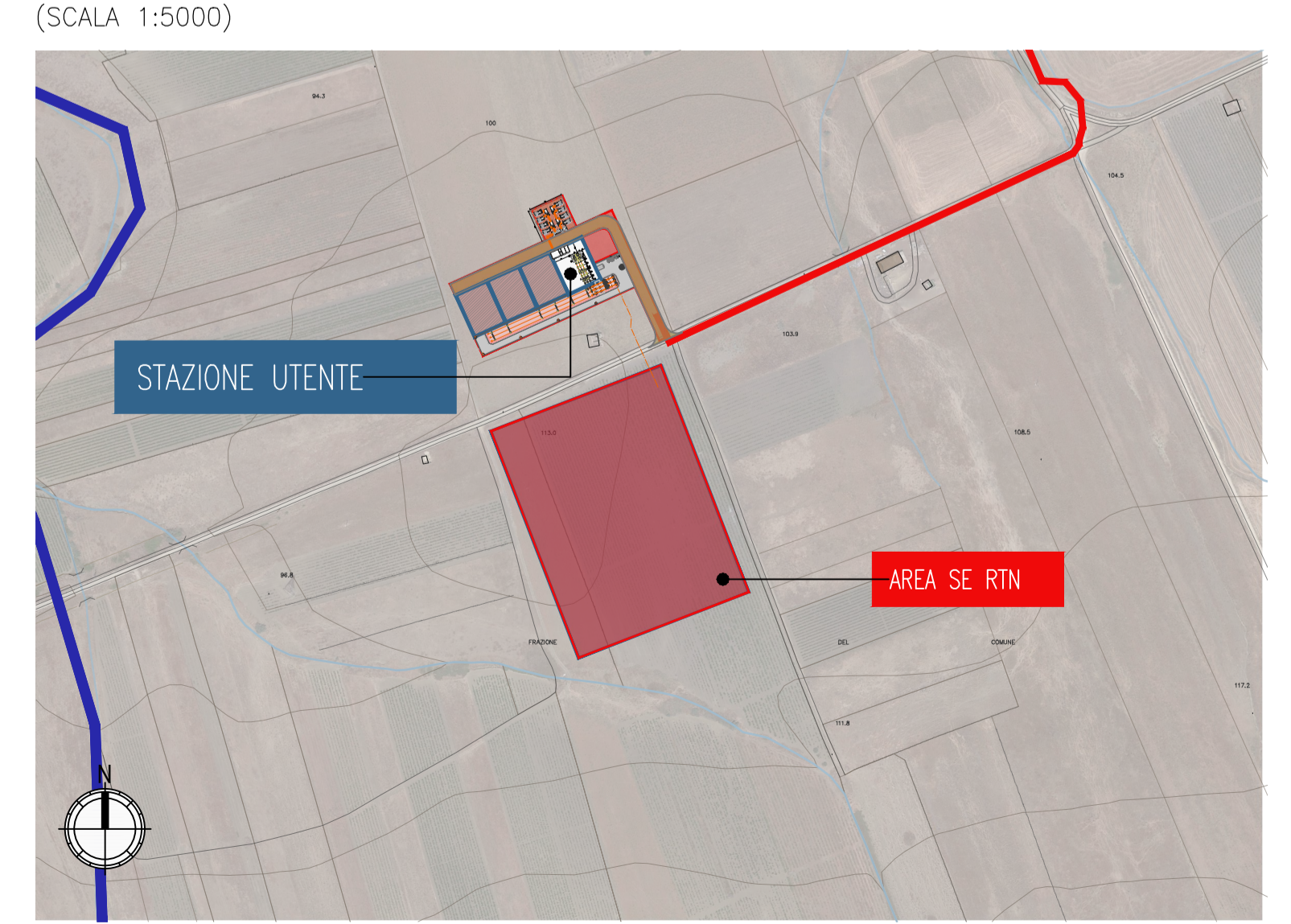
KEY MAP



Inquadramento catastale  
(SCALA 1:5000)



Planimetria di inquadramento  
(SCALA 1:5000)



**PROGETTO DEFINITIVO**

Impianto Agro-Fotovoltaico "Piana Borrromea" della potenza di 54,5 MW integrato con impianto di accumulo da 10 MW e relative opere di connessione da realizzare nel comune di Trapani in località "Borrromea"

Titolo elaborato: **RS.12.EPD.0032.Stazione di Utenza 30-150kV inquadramento su C.T.R., ortofoto e catastale (1)**

Codice elaborato: **F0426AT18A**

Scala: **varie**

Progettazione

**F4 Ingegneria srl**  
Via Di Giura - Centro direzionale, 85100 Potenza  
Tel: +39 0971 1944797 - Fax: +39 0971 55452  
www.f4ingegneria.it - f4ingegneria@pec.it

Il Direttore Tecnico  
(ing. Giovanni DI SANTO)

Gruppo di lavoro  
ing. Giuseppe MANZI  
ing. Mauro MARELLA  
ing. Marco LORUSSO  
dott. for. Luigi ZUCCARO  
arch. Gial TELESCA  
ing. Beniamino D'ERCOLE  
ing. Rossana SANTARSIERO  
ing. Simone LOTITO  
ing. Gerardo SCAVONE

AENOR Società certificata secondo le norme UNI-EN ISO 9001:2015 e UNI-EN ISO 14001:2015 per l'erogazione di servizi di ingegneria nei settori: civile, idraulica, acustica, energia, ambiente (settore IAF: 34).

Consulenze specialistiche

Committente

**GR/alue** SOLAR PIANA BORRROMEA S.r.l.  
via Durini 9 20122 Milano (MI)

Amministratore unico  
GIANLUCA VENERONI

Data	Descrizione	Redatto	Verificato	Approvato
Luglio 2022	Prima emissione	LTE	MMA	GDS

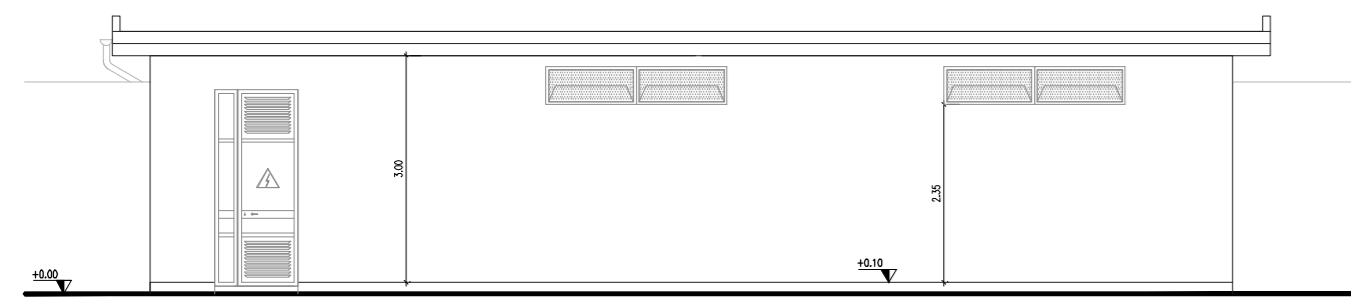
File sorgente: F0454AT18A\_RS.12.EPD.0032.Stazione di Utenza 30-150kV inquadramento su C.T.R., ortofoto e catastale.DWG



**PARTICOLARI EDIFICIO DI CONTROLLO**

(SCALA 1:100)

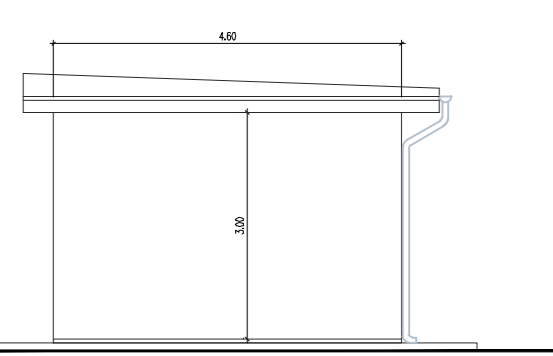
**PROSPETTO NORD**



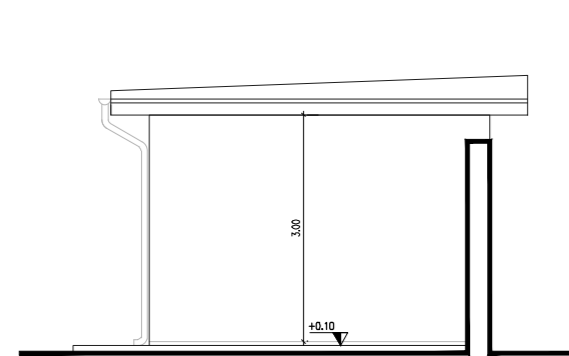
**PROSPETTO SUD**



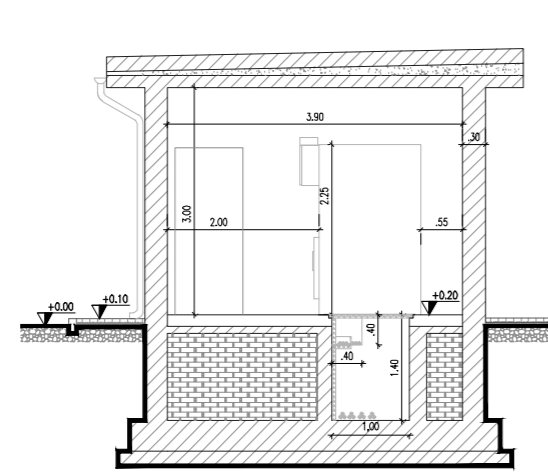
**PROSPETTO EST**



**PROSPETTO OVEST**

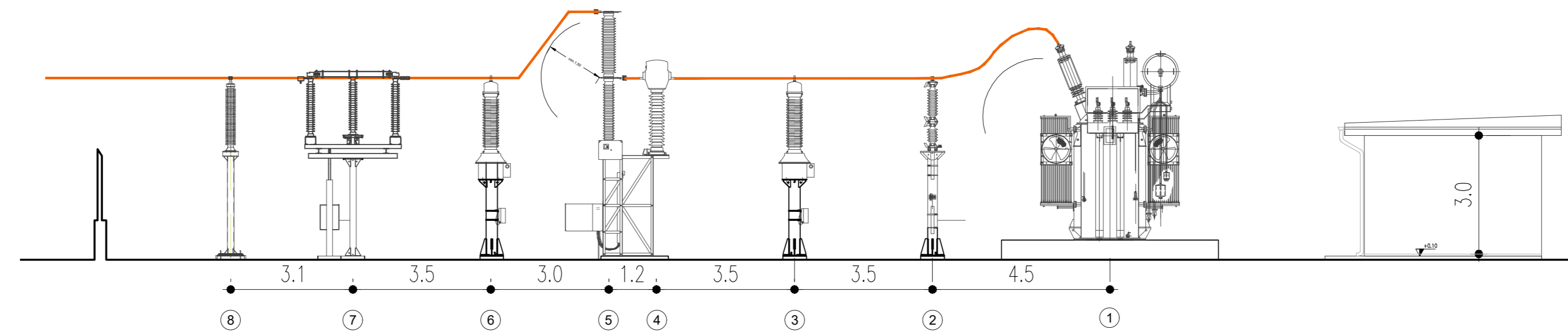


**SEZIONE TRASVERSALE**



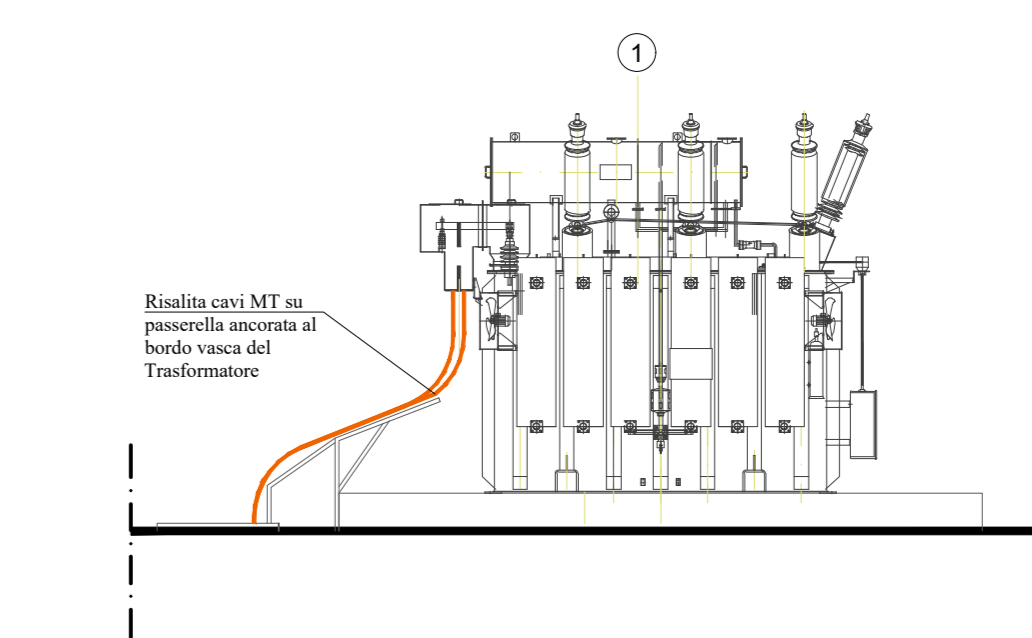
**SEZIONE A-A'**

(SCALA 1:100)



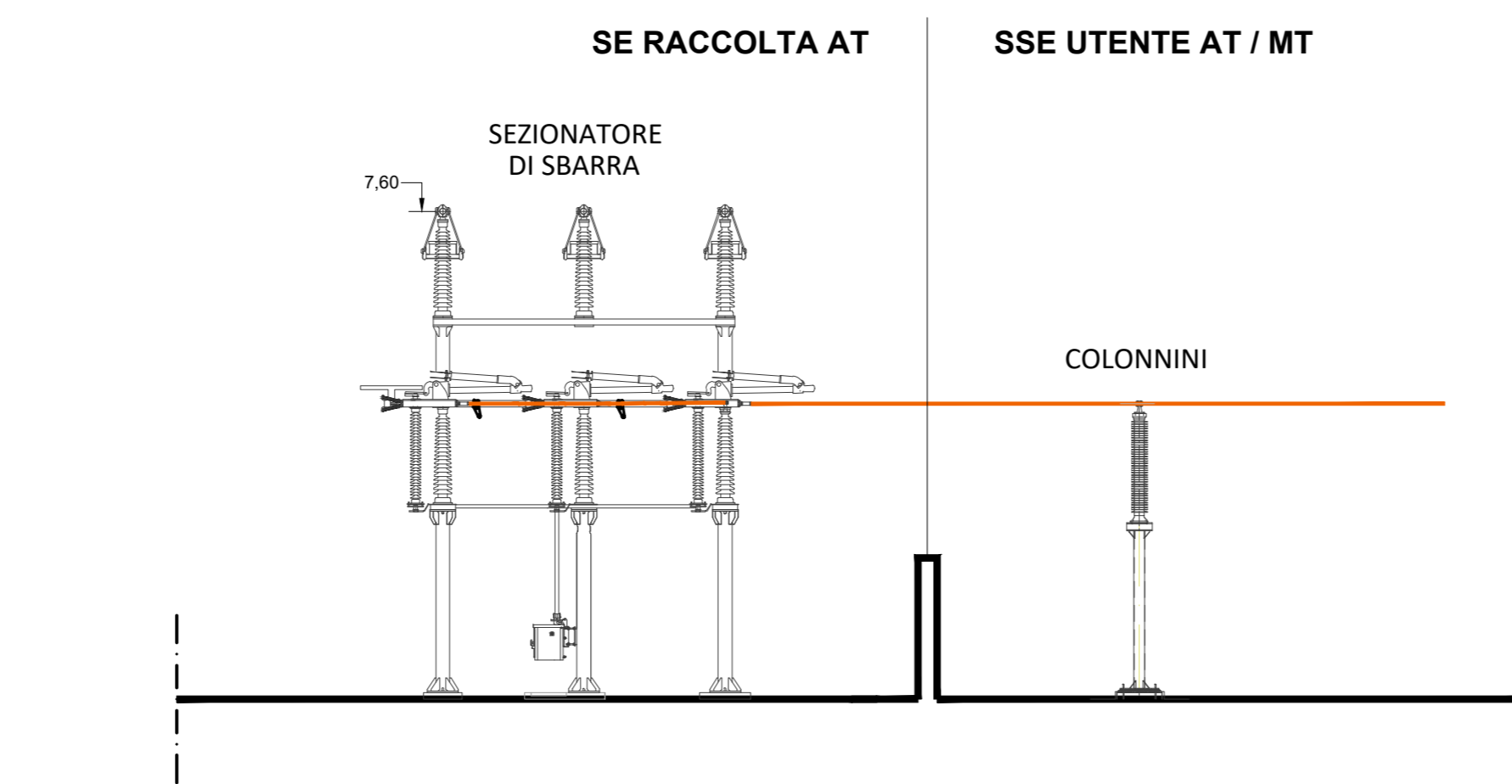
**SEZIONE B-B'**

(SCALA 1:100)



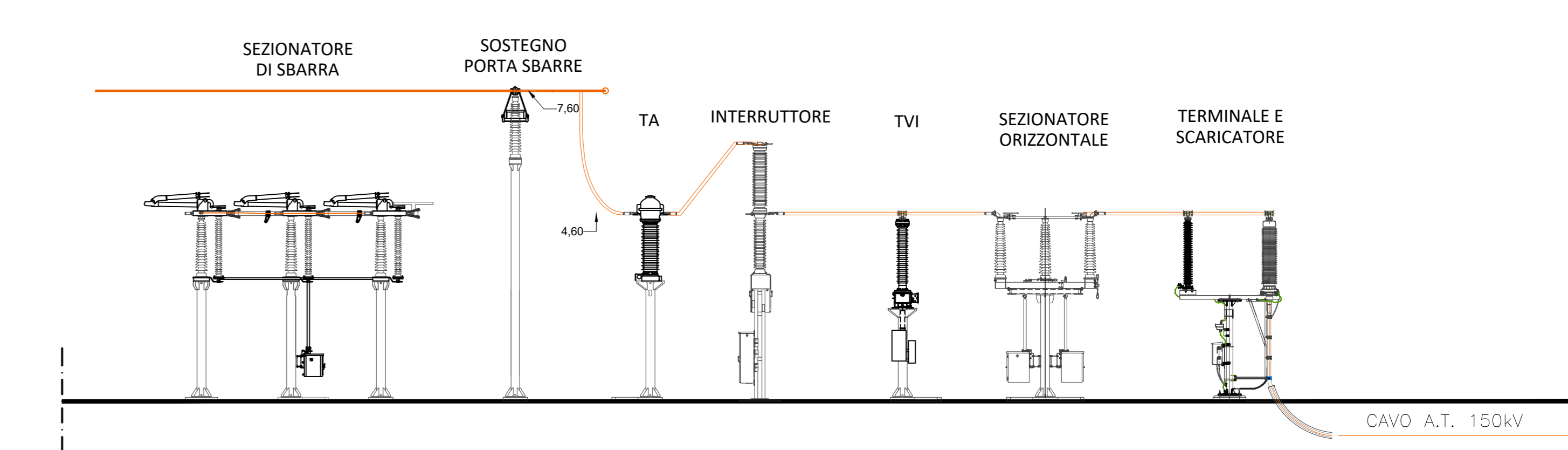
**SEZIONE C-C'**

(SCALA 1:100)



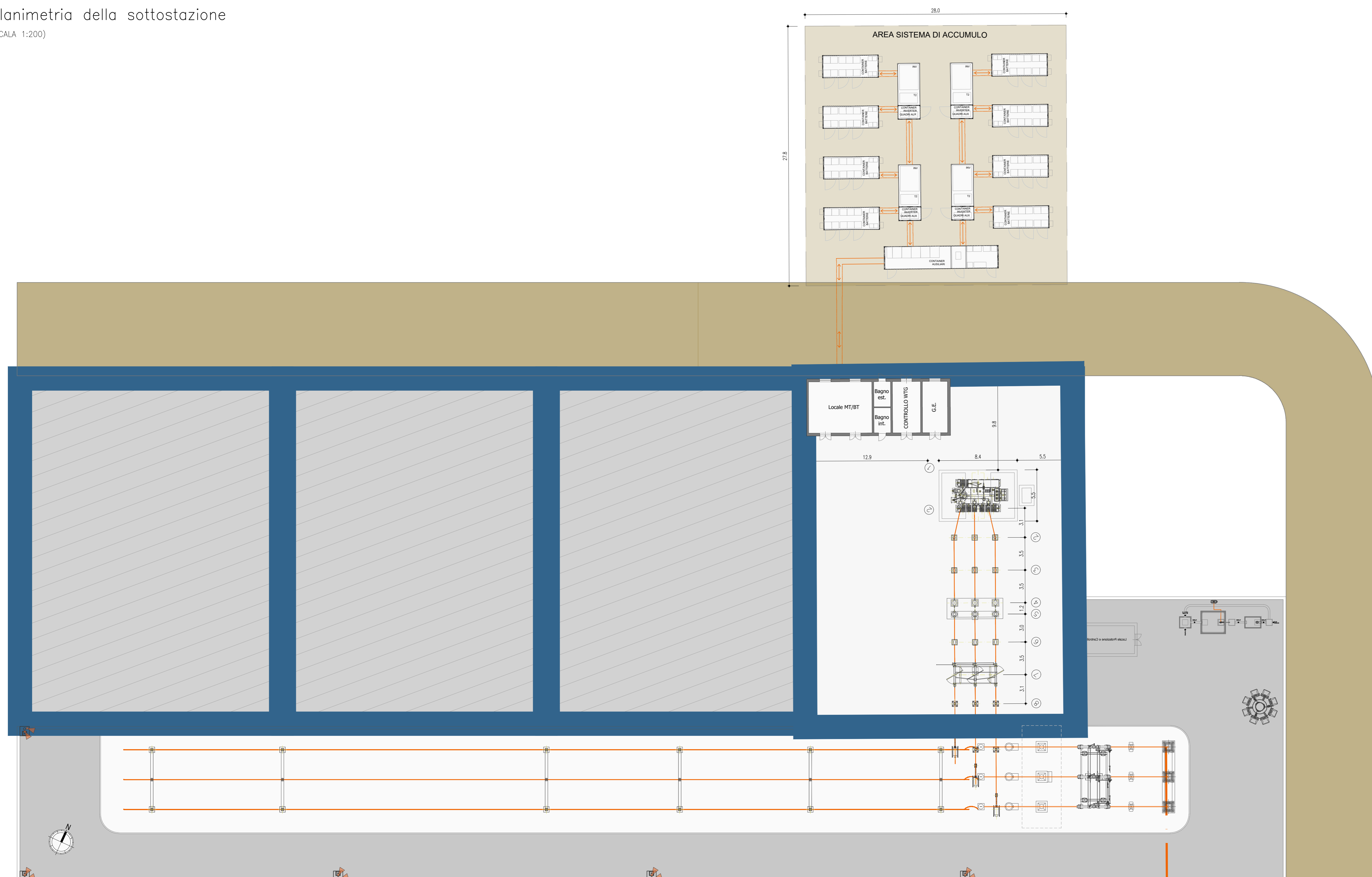
**SEZIONE D-D'**

(SCALA 1:100)



**Planimetria della sottostazione**

(SCALA 1:200)



**PROGETTO DEFINITIVO**

Impianto Agro-Fotovoltaico "Piana Borromea" della potenza di 54,5 MW integrato con impianto di accumulo da 10 MW e relative opere di connessione da realizzare nel comune di Trapani in località "Borromea"

Titolo elaborato: **RS.12.EPD..0032.Stazione di Utenza 30-150kV inquadramento su C.T.R., ortofoto e catastale (2)**

Progettazione: **F4 Ingegneria srl**

Gruppo di lavoro:  
 Ing. Giuseppe MANZI  
 Ing. Mauro MARELLA  
 Ing. Marco LORUSSO  
 dott. for. Luigi ZUCCARO  
 arch. GARA TELESIA  
 Ing. Beniamino D'ERCOLE  
 Ing. Rossana SANTASBERO  
 Ing. Simone LOTTITO  
 Ing. Gerardo SCAVONE

Commissario unico: **SOLAR PIANA BORROMEIA S.r.l.**

Amministratore unico: **GIANLUCA VENERONI**

Data	Descrizione	Redatto	Verificato	Approvato
Luglio 2022	Prima emissione	LTE	MMA	GDS

File sorgente: F0454AT18A\_RS.12.EPD.0032.Stazione di Utenza 30-150kV inquadramento su C.T.R., ortofoto e catastale.DWG