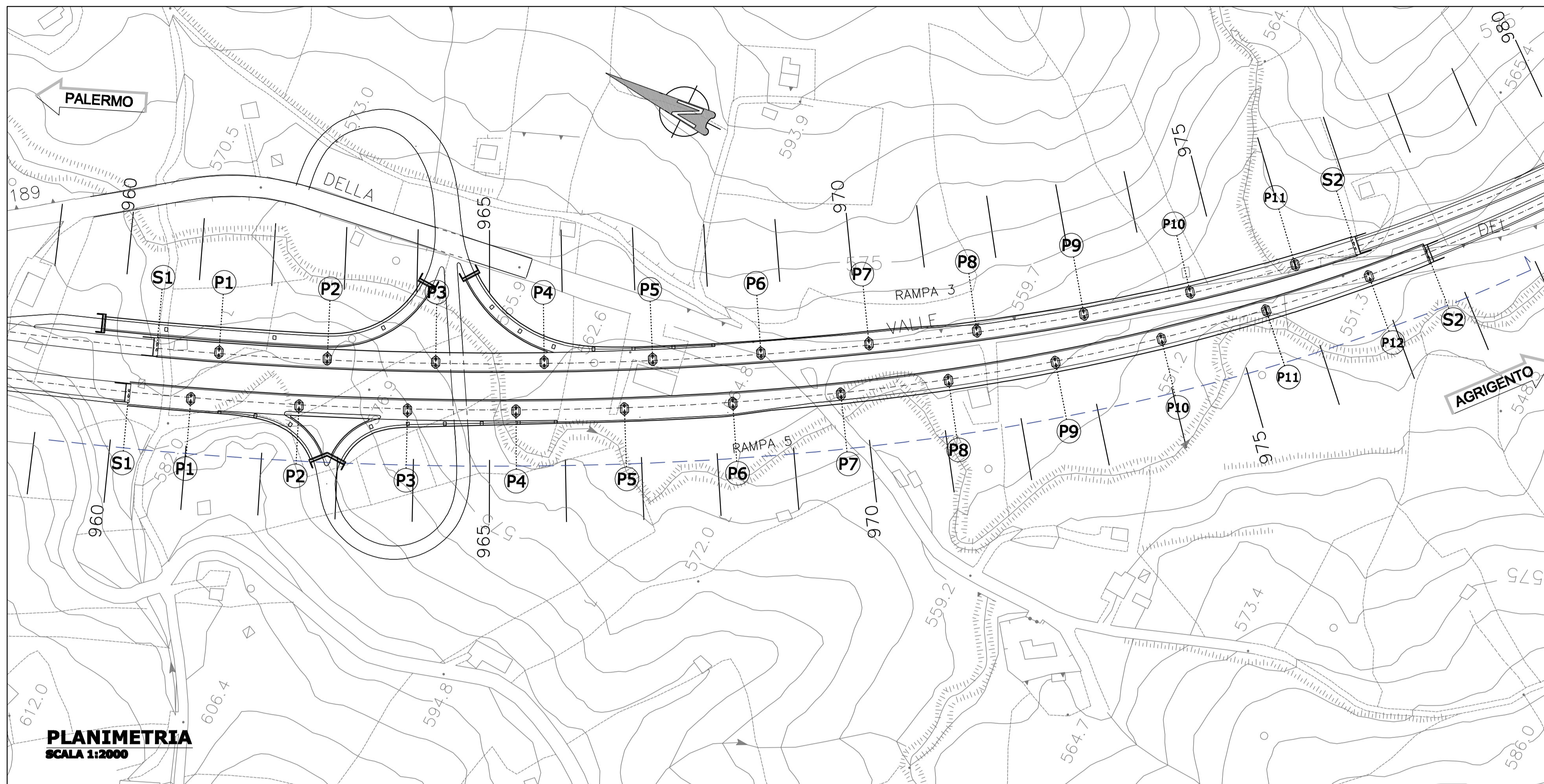


**VIADOTTO N°22-"SOLFARA"  
(c.a.p. a concl)**



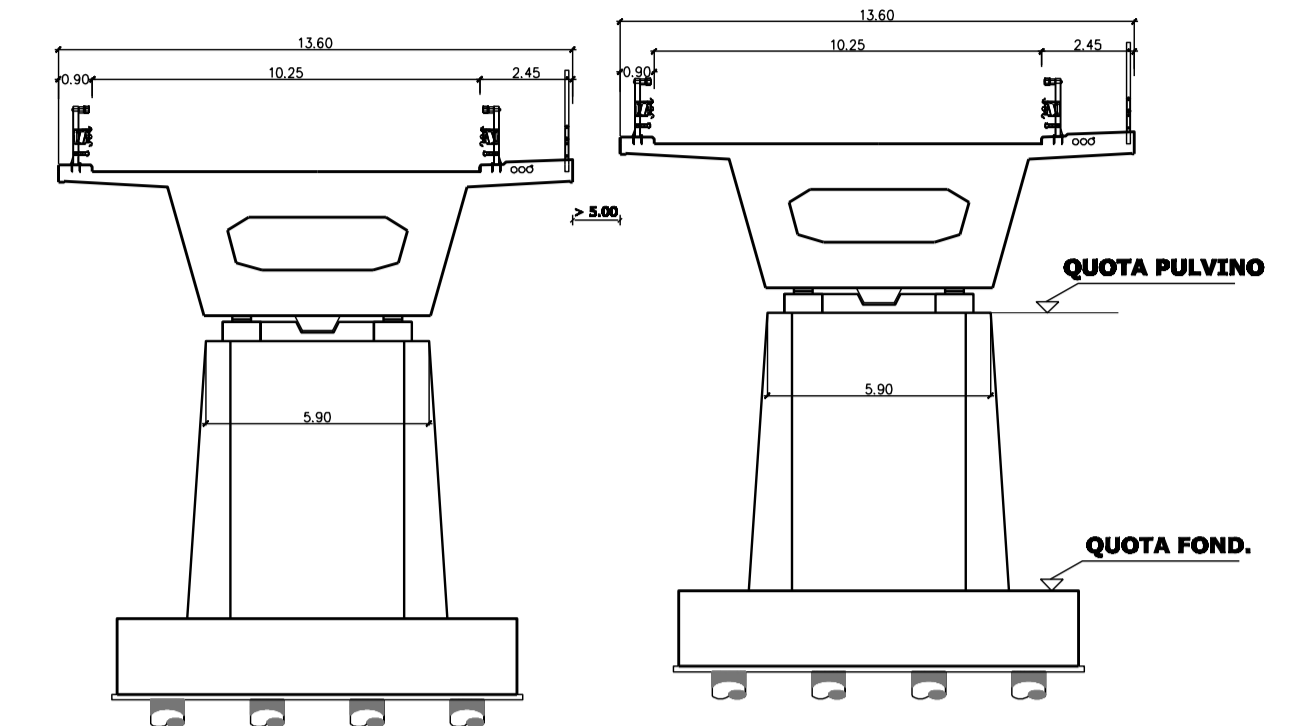
**PLANIMETRIA  
SCALA 1:2000**

**ELABORATI CORRELATI**

P00\_VI00\_STR\_DT03  
P00\_VI00\_STR\_DT04  
P00\_VI00\_STR\_DT05

**SEZIONE TRASVERSALE**

SCALA 1:200



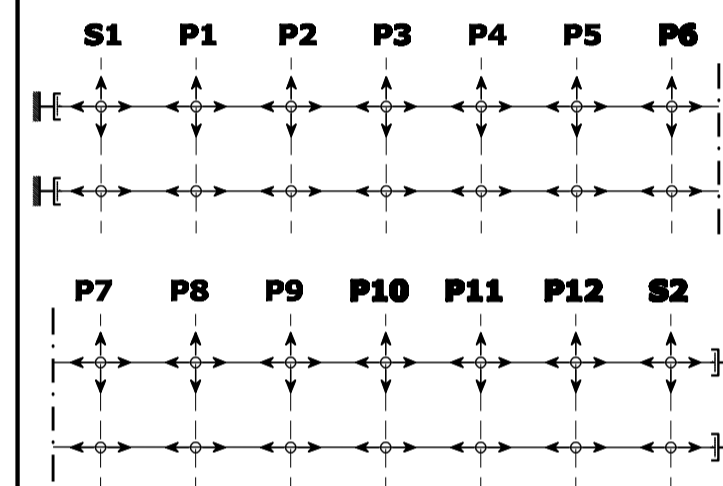
**CARREGGIATA DIR. PA**

| PILA | Q. PROG. | Q. FOND. | Q. PULV. | H  |
|------|----------|----------|----------|----|
| S1   | 561,46   | 579,15   | 588,15   | 9  |
| P1   | 590,12   | 577,56   | 585,56   | 8  |
| P2   | 587,67   | 577,11   | 583,11   | 6  |
| P3   | 585,05   | 570,49   | 580,49   | 10 |
| P4   | 582,28   | 565,70   | 577,70   | 12 |
| P5   | 579,33   | 562,76   | 574,76   | 12 |
| P6   | 576,37   | 560,81   | 571,81   | 11 |
| P7   | 573,42   | 562,85   | 568,85   | 6  |
| P8   | 570,46   | 562,90   | 565,90   | 3  |
| P9   | 567,51   | 556,94   | 562,94   | 6  |
| P10  | 564,55   | 552,99   | 559,99   | 7  |
| P11  | 561,61   | 551,05   | 557,05   | 6  |
| S2   | 559,95   | 552,63   | 556,63   | 4  |

**CARREGGIATA DIR. AG**

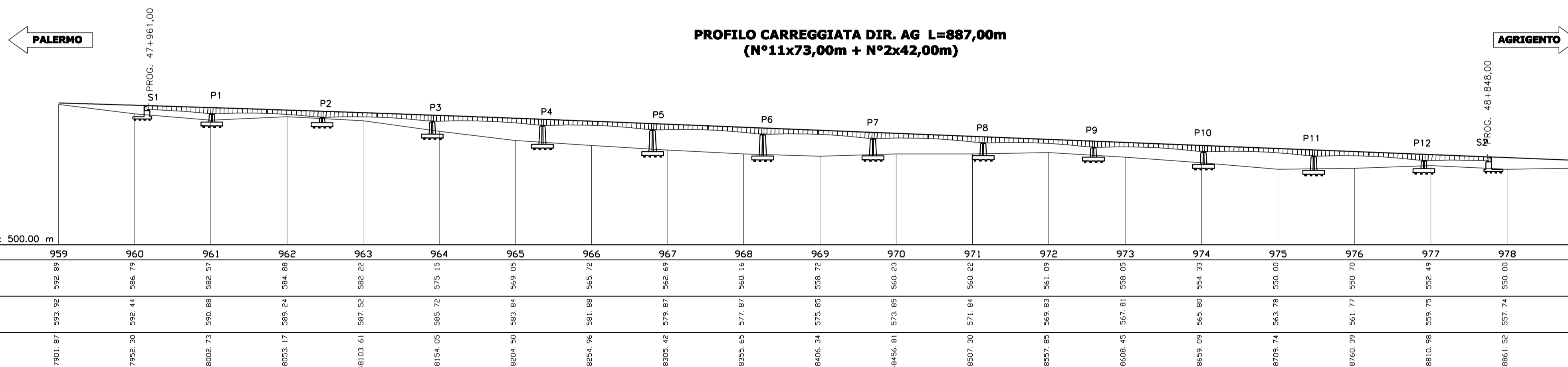
| PILA | Q. PROG. | Q. FOND. | Q. PULV. | H  |
|------|----------|----------|----------|----|
| S1   | 582,16   | 584,86   | 588,86   | 4  |
| P1   | 580,00   | 581,30   | 586,30   | 8  |
| P2   | 580,46   | 580,90   | 583,90   | 3  |
| P3   | 580,00   | 573,33   | 581,33   | 8  |
| P4   | 583,16   | 566,59   | 578,59   | 12 |
| P5   | 580,26   | 561,70   | 575,70   | 14 |
| P6   | 577,26   | 558,80   | 572,80   | 11 |
| P7   | 574,46   | 556,99   | 569,99   | 8  |
| P8   | 571,65   | 556,99   | 566,99   | 8  |
| P9   | 568,65   | 558,08   | 564,08   | 6  |
| P10  | 565,74   | 553,18   | 561,18   | 6  |
| P11  | 562,84   | 549,27   | 558,27   | 6  |
| P12  | 560,00   | 550,37   | 555,37   | 6  |
| S2   | 559,26   | 549,95   | 554,95   | 6  |

**SCHEMA DEGLI APPOGGI**

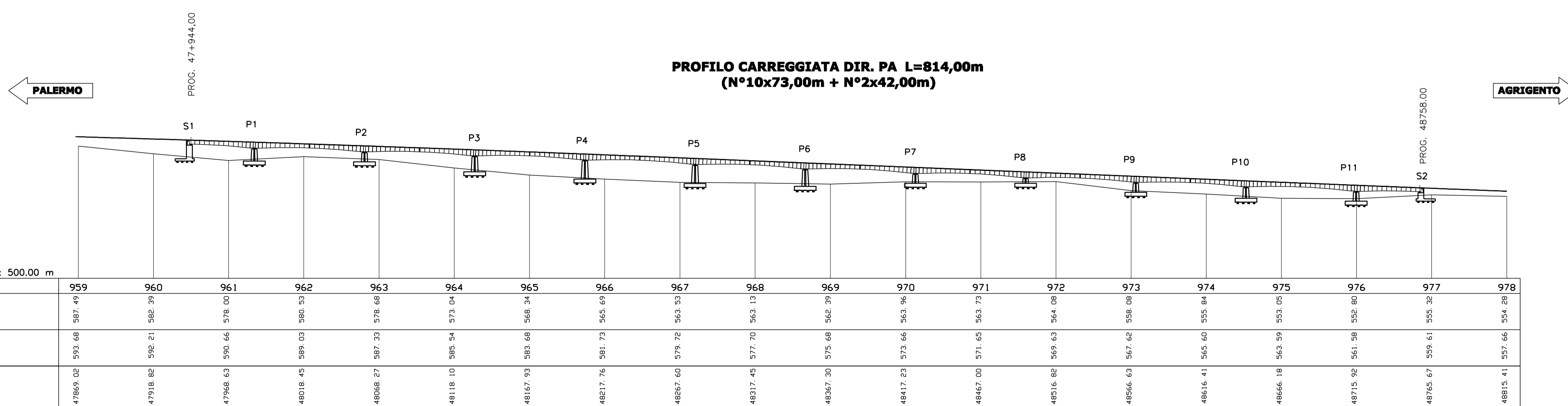


**LEGENDA VINCOLI**

- APPOGGIO FISSO
- ◀○▶ APPOGGIO UNIDIREZIONALE
- ↔ APPOGGIO BIDIREZIONALE
- ⊥ DISPOSITIVO AUSILIARIO A COMPORTAMENTO VISCOSO



**PROFILO CARREGGIATA DIR. AG L=887,00m  
(N°11x73,00m + N°2x42,00m)**



**PROFILO CARREGGIATA DIR. PA L=814,00m  
(N°10x73,00m + N°2x42,00m)**

**ITINERARIO  
PALERMO – AGRIGENTO (SS121-SS189)  
AMMODERNAMENTO DEL TRATTO PALERMO-LERCARA**

**PROGETTO PRELIMINARE / STUDIO DI IMPATTO AMBIENTALE**

GRUPPO DI PROGETTAZIONE ANAS  
RESPONSABILE DI PROGETTO: Dott. Ing. Fabrizio Arciuli

PROGETTISTA: Dott. Ing. M. Averardi, Ordine Ing. di Roma n. 8770; Dott. Ing. A. Valente, Ordine Ing. di Roma n. 20739

ASSISTENZA ALLA PROGETTAZIONE: Ing. F. Nigrelli - Coordinatore

RESPONSABILI TECNICI: Geom. Michele Pacelli, Dott. Ing. Giampiero Liberati, Dott. Ing. Fulvio Soccodato, Dott. Ing. Giuseppe Imbraguglio, Dott. Geol. Flavio Capozucco, Dott. Arch. Barbara Bianchini, Dott. Ing. Francesco Betzi, Dott. Ing. Pierluigi Fabbro, Dott. Arch. Roberto Roggi, Dott. Ing. Pier Giorgio D'Armini

Tracciati, Geotecnica, Idraulica, Strutture, Geologia Ambientale, Impianti, Espropri/Interferenze, Campi, Studio Trasportistico

**ATKINS** Responsabile Ing. P.R. Elliott

**SERING Ingegneria** Responsabile Ing. S. Di Maio

Ing. F. Amico, Ing. D. Anello, Ing. G. Bicker, Ing. G. Bonincontro, Ing. F. Busolacchi, Ing. V. Conzoneri, Ing. M. Chubb, Arch. P. Coniglio, Prof. Ing. G. Giambanco, Arch. F. Giambanco, Ing. G. Speciale, Arch. G. Graziani, Ing. M. Hawley, Ing. R. Kimber, Ing. M. Loscari, Arch. C. Luzzo, Geom. A. Lo Pirzio, Prof. D. Lo Bosco, Ing. S. Nigrelli, Ing. A. Fontalena, Ing. V. Plescia, Ing. G. Rosone, Ing. T. Short, Ing. C. Speciale, Ing. V. Sykes, Geol. M. Vallone, Ing. H. Woods, Ing. M. Wright

|                                  |            |
|----------------------------------|------------|
| VISTO: IL RESP. DEL PROCEDIMENTO | DATA       |
| Dott. Ing. Massimiliano Fidenzi  | PROTOCOLLO |

**QUADRO DI RIFERIMENTO PROGETTUALE  
OPERE D'ARTE MAGGIORI – PONTI E VIADOTTI  
VIADOTTO 22 "SOLFARA"  
PIANTE, PROSPETTO E SEZIONI**

|                 |                        |           |         |            |
|-----------------|------------------------|-----------|---------|------------|
| CODICE PROGETTO | CODICE FILE            | REVISIONE | FOGLIO  | SCALA:     |
| L041010A        | P001A21_STR_D121_A.DWG | A         | 01      | 01         |
| C               |                        |           |         |            |
| B               |                        |           |         |            |
| A               | EMISSIONE              | 30/05/07  | ARCIULI | VALENTE    |
| REV.            | DESCRIZIONE            | DATA      | REDATTO | VERIFICATO |
|                 |                        |           |         | APPROVATO  |