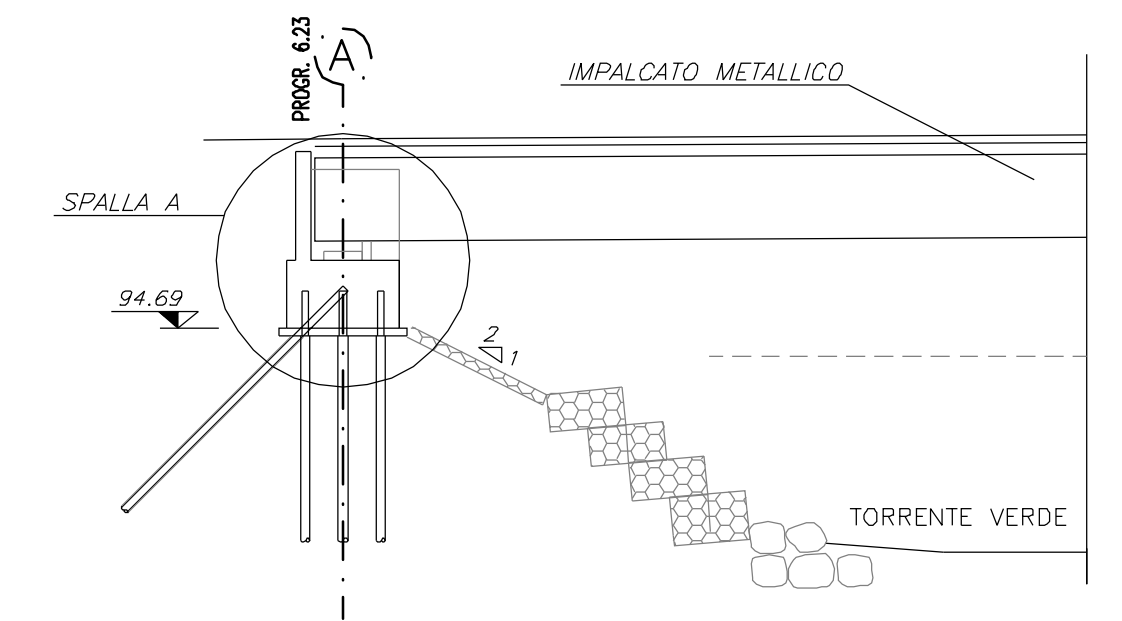
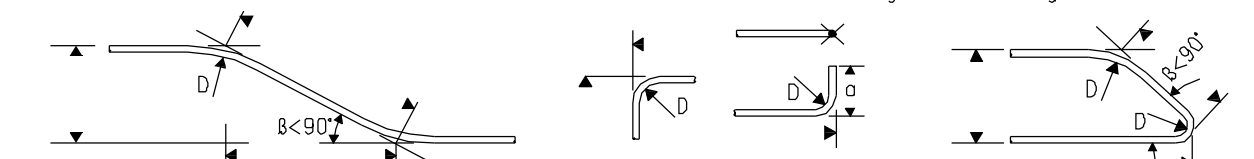


SEZIONE TRASVERSALE DI INQUADRAMENTO



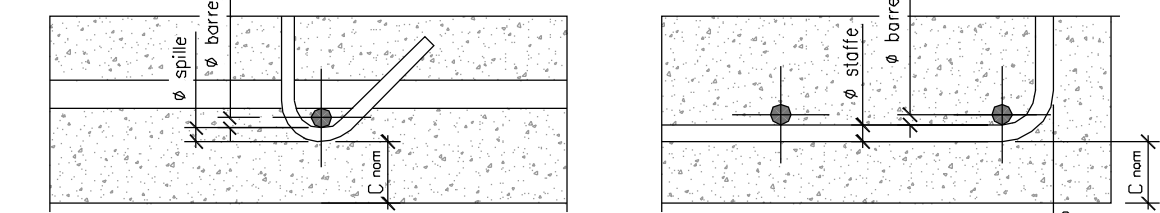
PIEGATURE E QUOTE FERRI



DIAMETRO MINIMO DEL MANDRINO PER PIEGATURE, UNCINI, CAPPI, SE NON DIVERSAMENTE INDICATO:
 - D = 4φ; PER φ ≤ 16
 - D = 7φ; PER φ > 16

COPRIFERRO

IL COPRIFERRO NOMINALE C_{nom} È RIFERITO AL FERRO PIÙ ESTERNO (SPILLE E STAFFE) ED È COMPRESIVO DELLE TOLLERANZE DI POSA ($C_{nom} = C_{min} + \Delta C$)

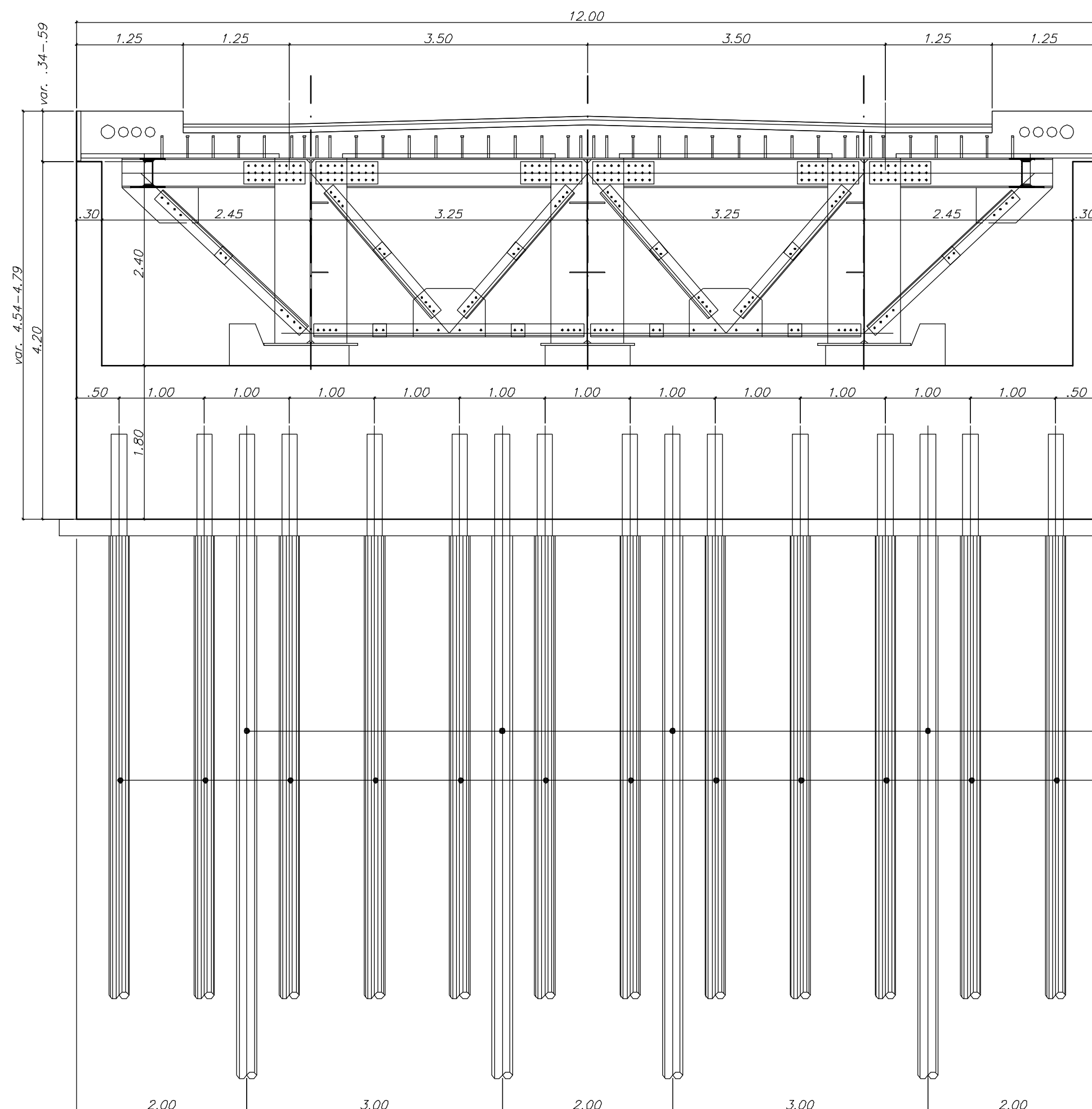


SOVRAPPOSIZIONI ARMATURE CORRENTI > 50 φ

NOTA:
 LE CARATTERISTICHE DEI MATERIALI DI CUI AL PRESENTE ELABORATO SONO RICAVATE DALL'ELABORATO DI RIFERIMENTO: "OPERE FUORI LINEA - VIABILITA' - CARATTERISTICHE DEI MATERIALI E NOTE" (cod. IG51-00-E-CV-TT-OC0000-001-A)

PROSPETTO SPALLA A

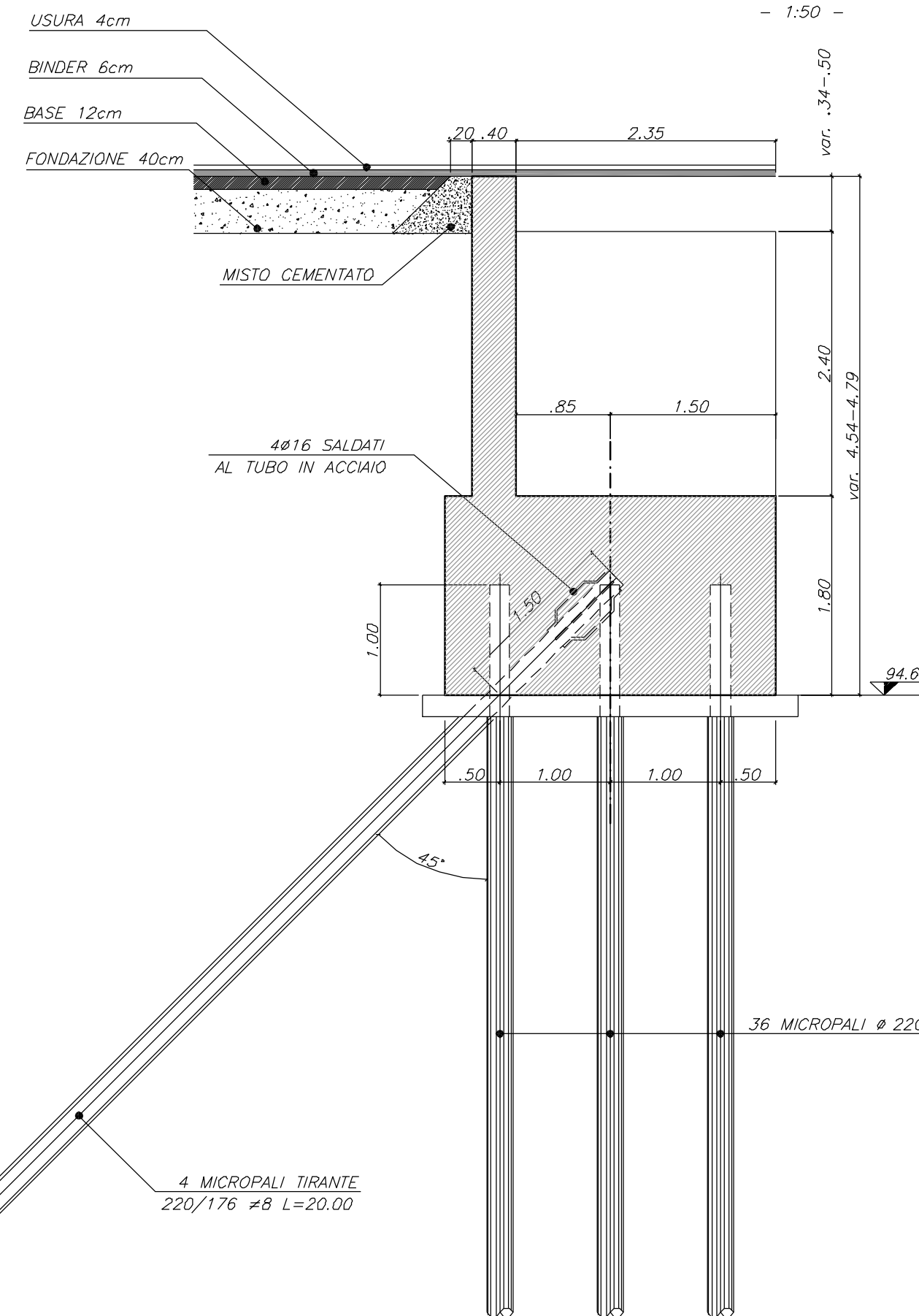
- 1:50 -



4 MICROPALI TIRANTE
 220/176 φ8 L=20.00
 36 MICROPALI
 220/176 φ8 L=14.00 i=1.00

SEZIONE SPALLA A

- 1:50 -

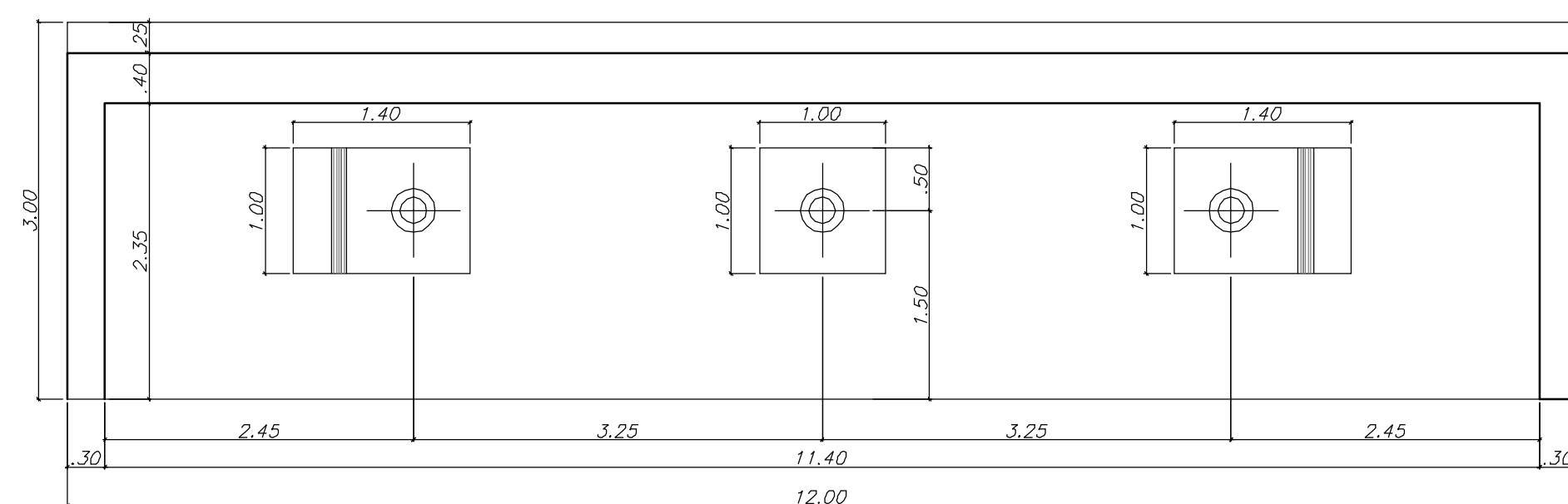


4 MICROPALI TIRANTE
 220/176 φ8 L=20.00

36 MICROPALI φ 220/176 φ8 L=14.00 i=1.00

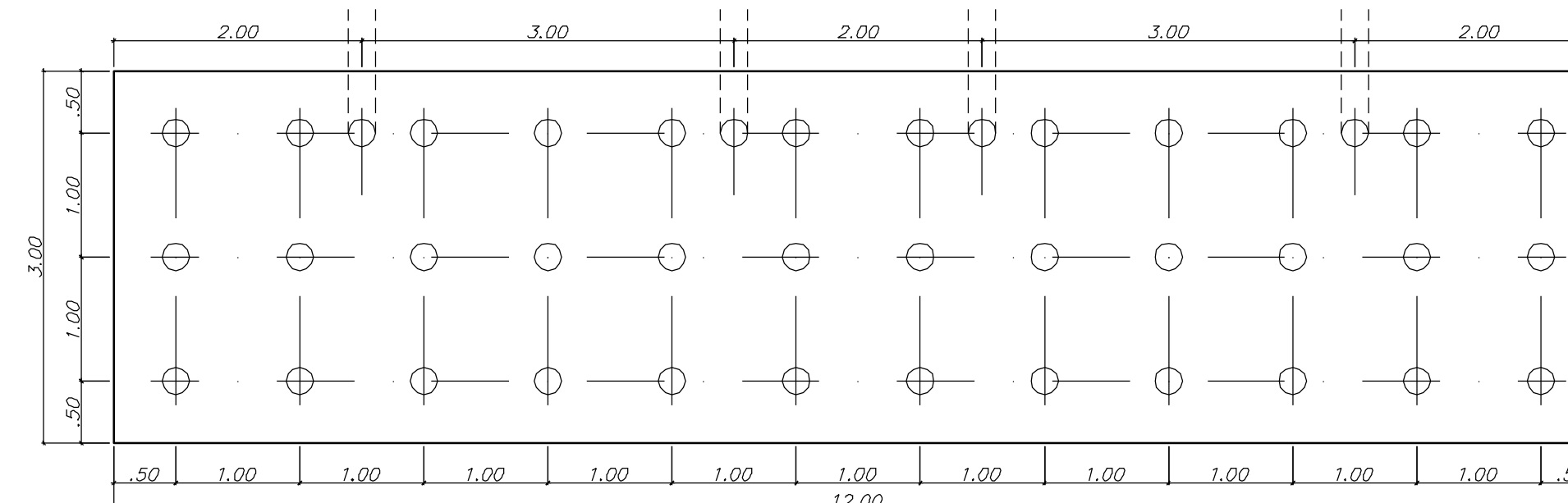
PIANTA SPALLA A

- 1:50 -



PIANTA MICROPALI

- 1:50 -



COMMITTENTE:



ALTA Sorveglianza:



GENERAL CONTRACTOR:



INFRASTRUTTURE FERROVIARIE STRATEGICHE DEFINITE DALLA LEGGE OBIETTIVO N.443/01

TRATTA A.V./A.C. TERZO VALICO DEI GIOVI
 PROGETTO ESECUTIVO

Adeguamento nodo di Pontedecimo
 Ponte sul T. Verde - Spalla A e fondazioni
 Carpenteria

GENERAL CONTRACTOR Cociv Ing. G. Guagnozzi		DIRETTORE LAVORI	SCALA: 1:50
COMMESSA IG51	LOTTO 01	FASE E	ENTE CV
TIPO DOC. BB	OPERA/DISCIPLINA NV070X	PROGR. 001	REV. A

PROGETTAZIONE							
Rev.	Descrizione emissione	Redatto	Data	Verificato	Data	Progettista Integratore	Data
A00	Prima emissione	Leonardo St.	17/09/2012	Ing. F. Colli	18/09/2012	E. Pagani	21/09/2012

