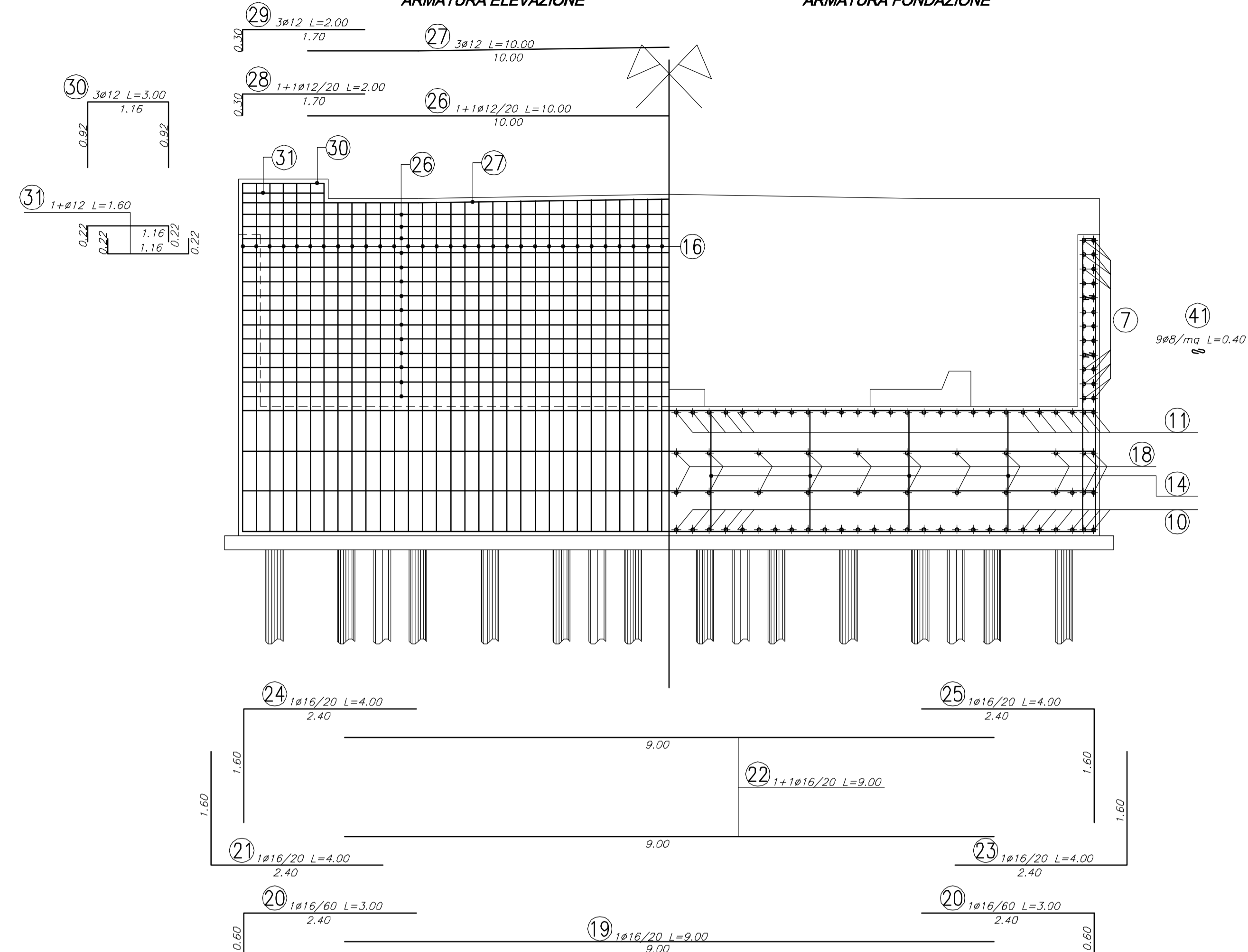


SEZIONE A-A

- 1:50 -

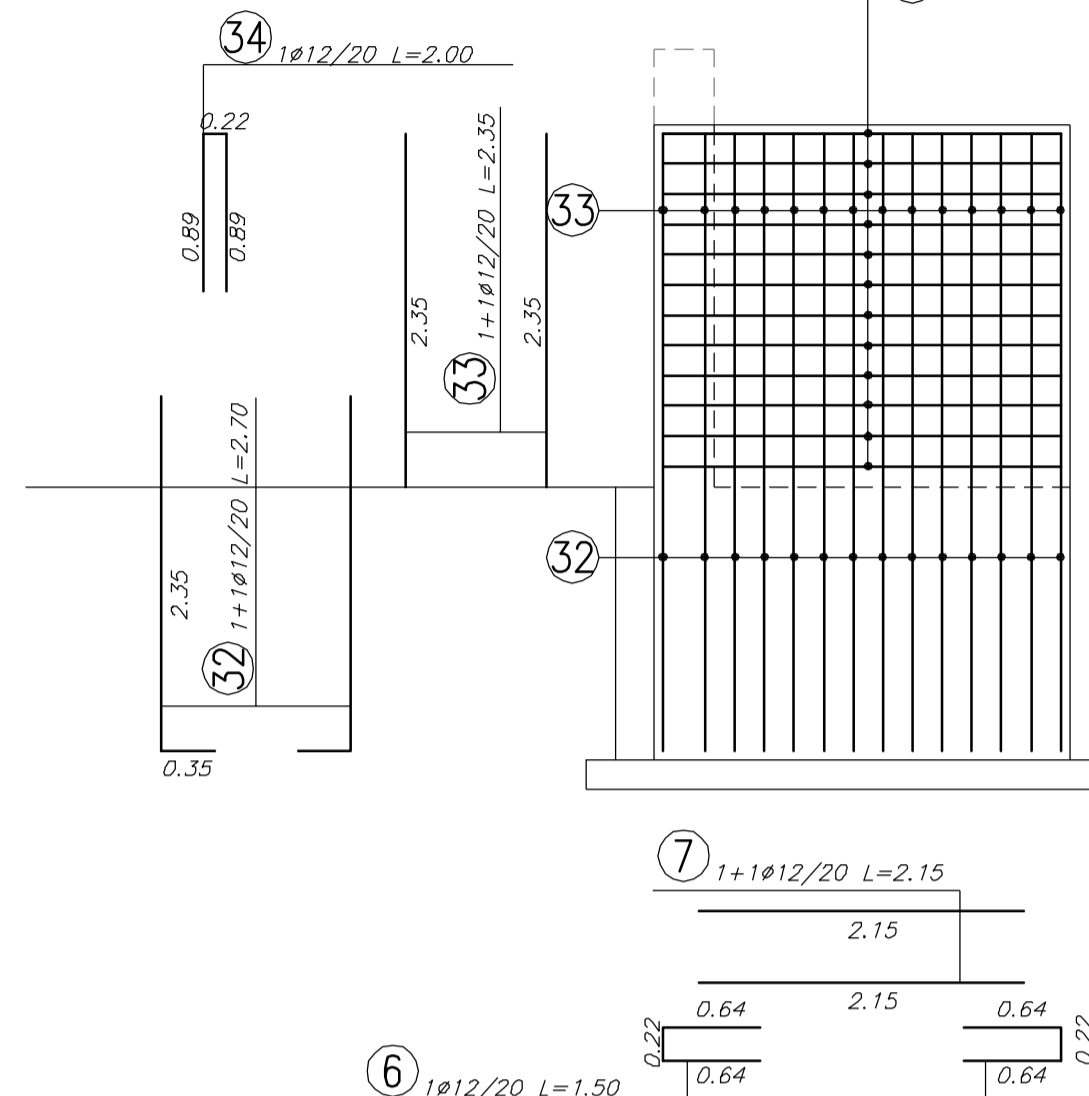
ARMATURA ELEVAZIONE

ARMATURA FONDAZIONE



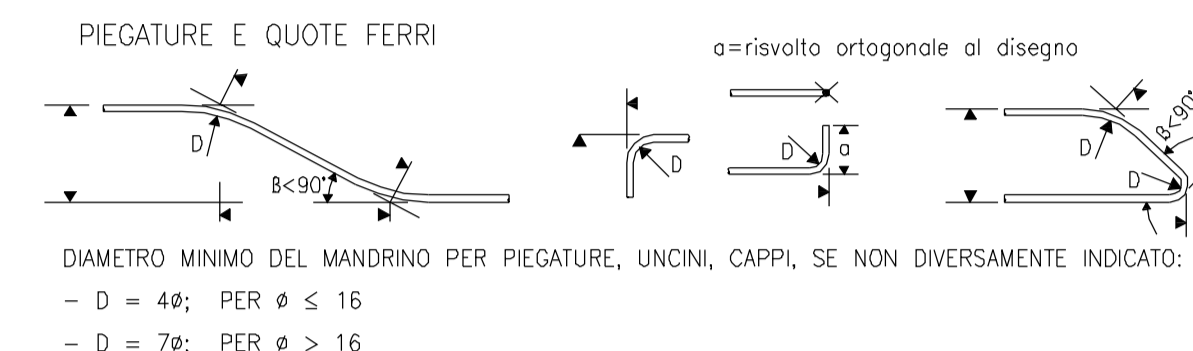
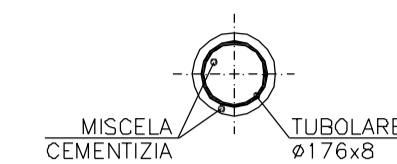
SEZIONE C-C

- 1:50 -

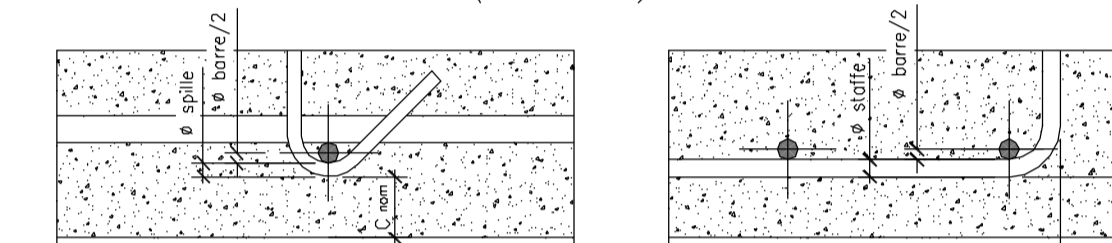


SEZIONE MICROPALO

- 1:20 -



COPRIFERRO
IL COPRIFERRO NOMINALE C_{nom} È RIFERITO AL FERRO PIÙ ESTERNO (SPILLE E STAFFE) ED È COMPRESIVO DELLE TOLLERANZE DI POSA ($C_{nom} = C_{min} + \Delta C$)



SOVRAPPOSIZIONI ARMATURE CORRENTI > 50 Ø

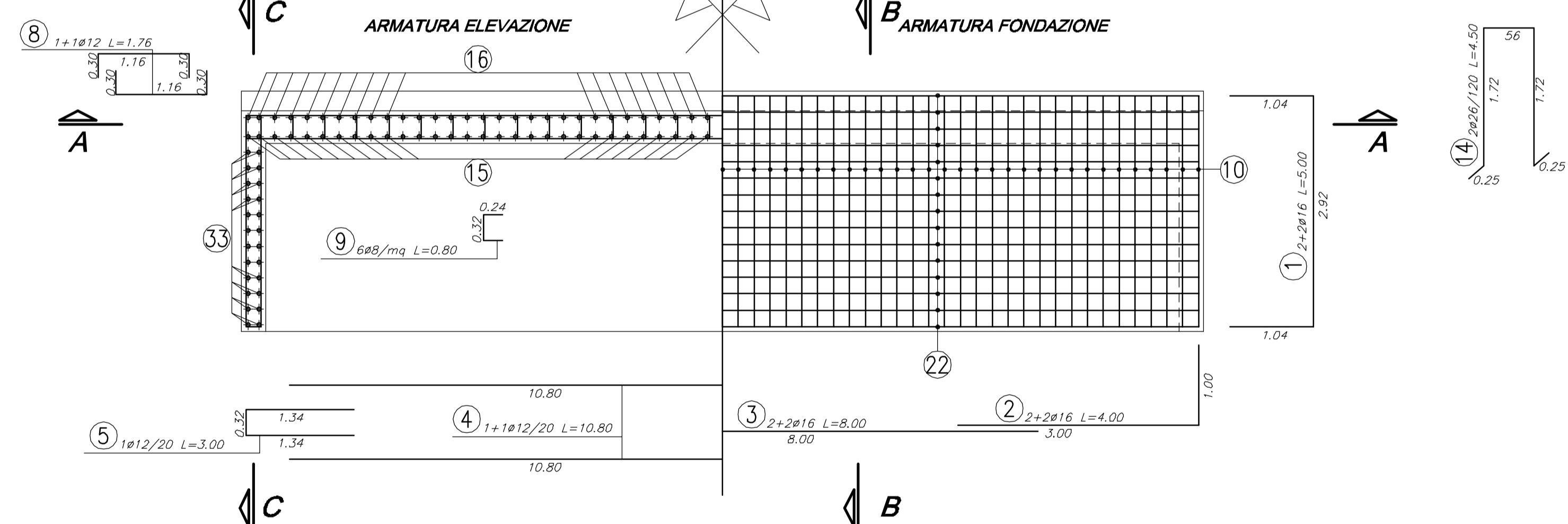
NOTA:
LE CARATTERISTICHE DEI MATERIALI DI CUI AL PRESENTE ELABORATO SONO RICAVATE DALL'ELABORATO DI RIFERIMENTO: "OPERE FUORI LINEA - VIABILITA' - CARATTERISTICHE DEI MATERIALI E NOTE" (cod. IG51-00-E-CV-TT-0C0000-001-A)

PIANTA SPALLA A

- 1:50 -

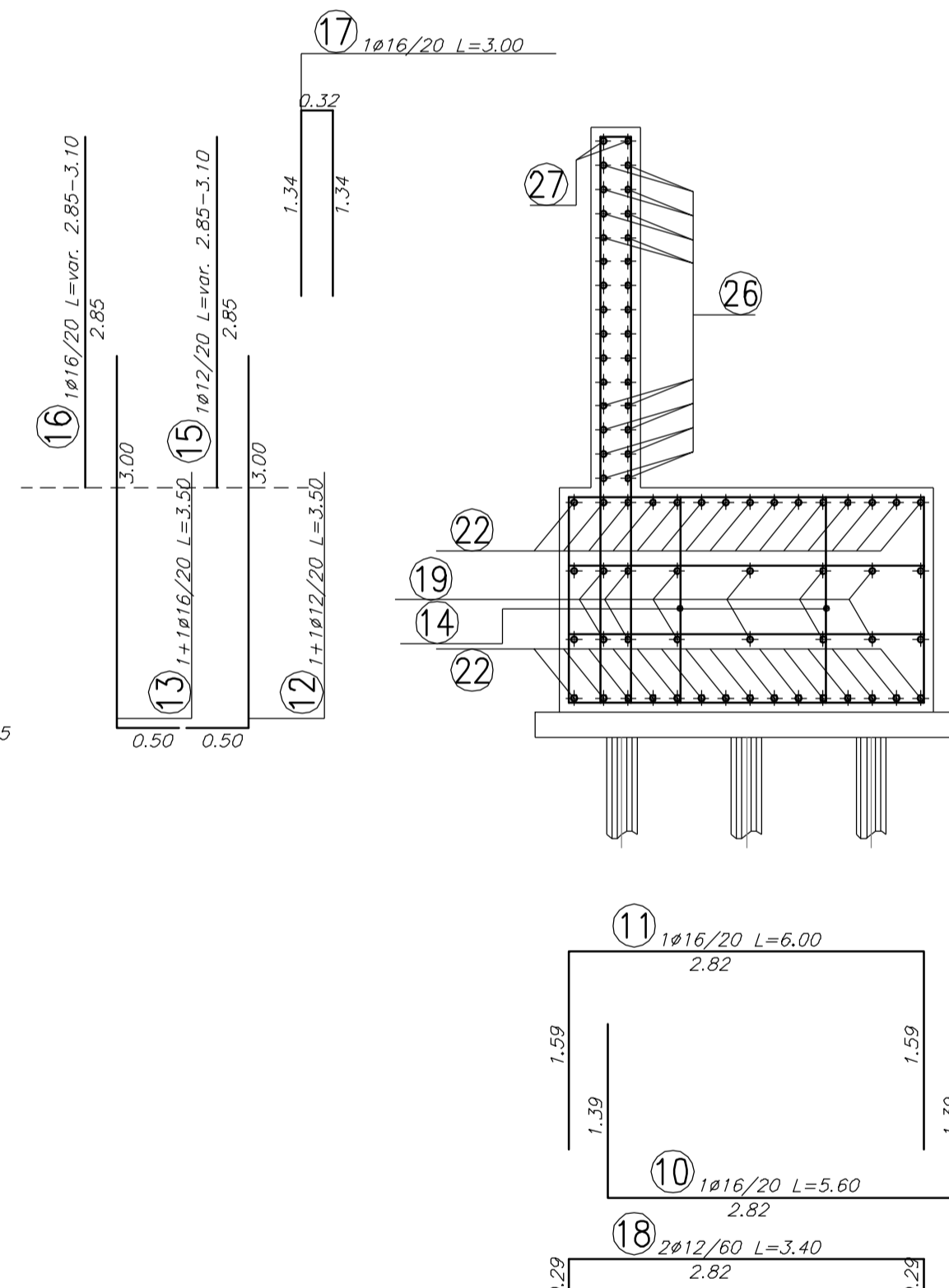
ARMATURA ELEVAZIONE

ARMATURA FONDAZIONE



SEZIONE B-B

- 1:50 -

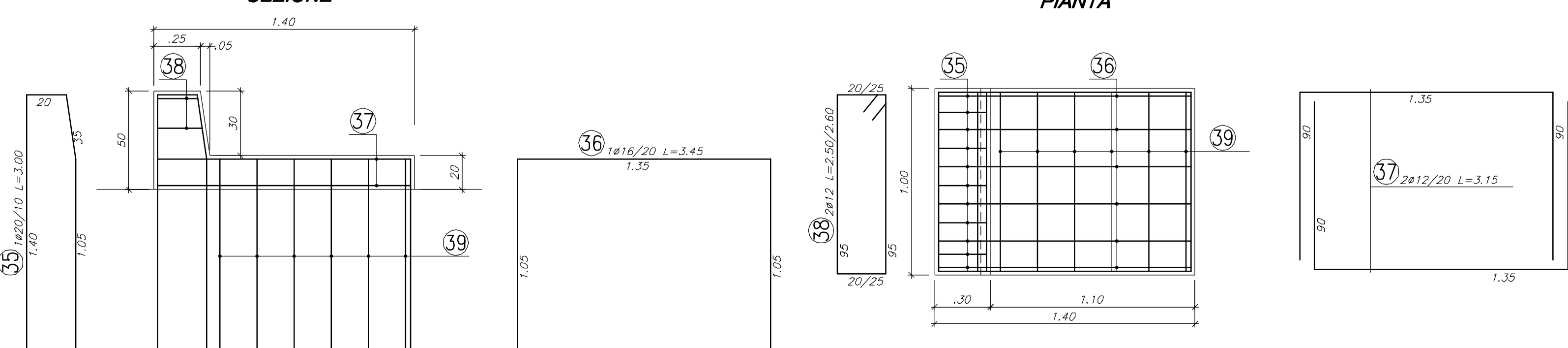


ARMATURA BAGGIOLI CON RITEGNO

- 1:20 -

SEZIONE

PIANTA

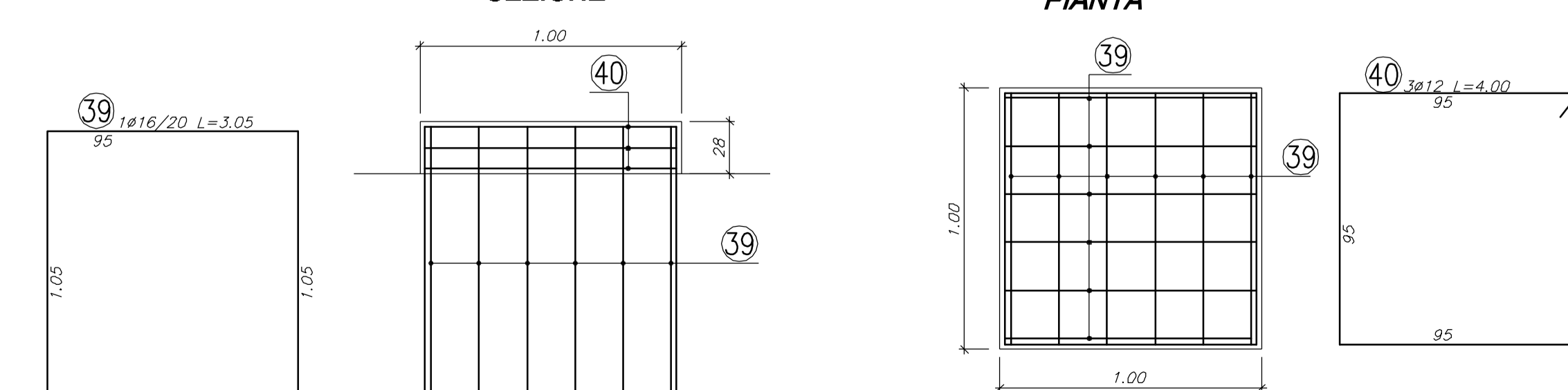


ARMATURA BAGGIOLO

- 1:20 -

SEZIONE

PIANTA



COMMITTENTE:
RFI
RETE FERROVIARIA ITALIANA
GRUPPO FERROVIE DELLO STATO ITALIANE

ALTA SORVEGLIANZA:
ITALFERR
GRUPPO FERROVIE DELLO STATO ITALIANE

GENERAL CONTRACTOR:
CO.CIV
Consorzio Collegamenti Integrali Veloci

INFRASTRUTTURE FERROVIARIE STRATEGICHE DEFINITE DALLA LEGGE OBIETTIVO N.443/01
TRATTA A.V./A.C. TERZO VALICO DEI GIOVI
PROGETTO ESECUTIVO

Adeguamento nodo di Pontedecimo
Ponte sul T. Verde - Spalla A e fondazioni
Armatura

GENERAL CONTRACTOR Cociv Ing. G. Guazzoni	DIRETTORE LAVORI	SCALA: varie					
COMMESSA IG51	LOTTO 01	FASE E	ENTE CV	TIPO DOC. BZ	OPERADISCIPLINA NV070X	PROGR. 029	REV. A
PROGETTAZIONE							
Rev.	Descrizione emissione	Redatto	Data	Verificato	Data	Progettista Integratore	Data
A00	Prima emissione	Leonardo St.	17/09/2012	[Signature]	18/09/2012	E. Pagani	21/09/2012

Nome File: IG51-01-E-CV-BZ-NV07-0X-029-A00.dwg
CUP: F81H9200000008