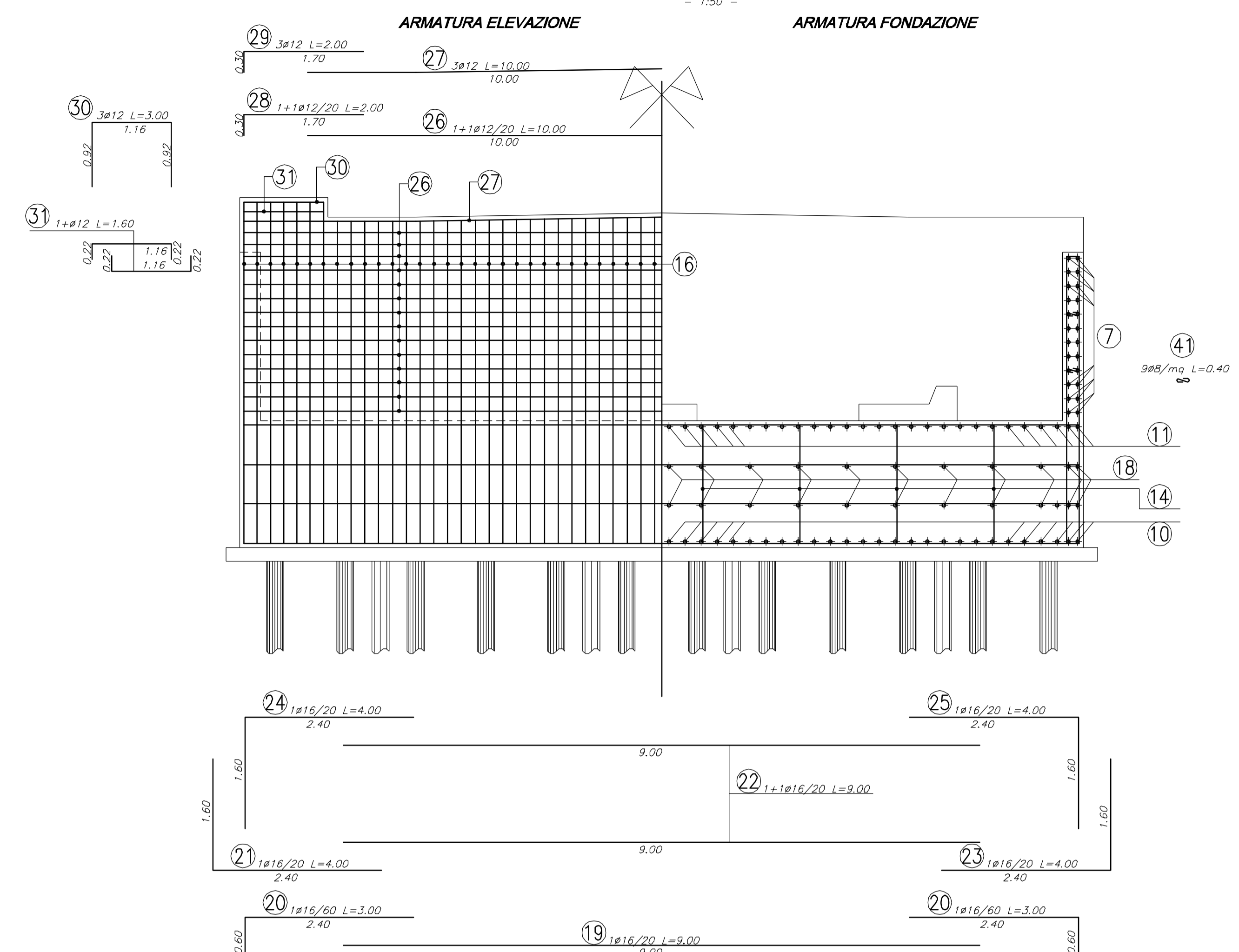
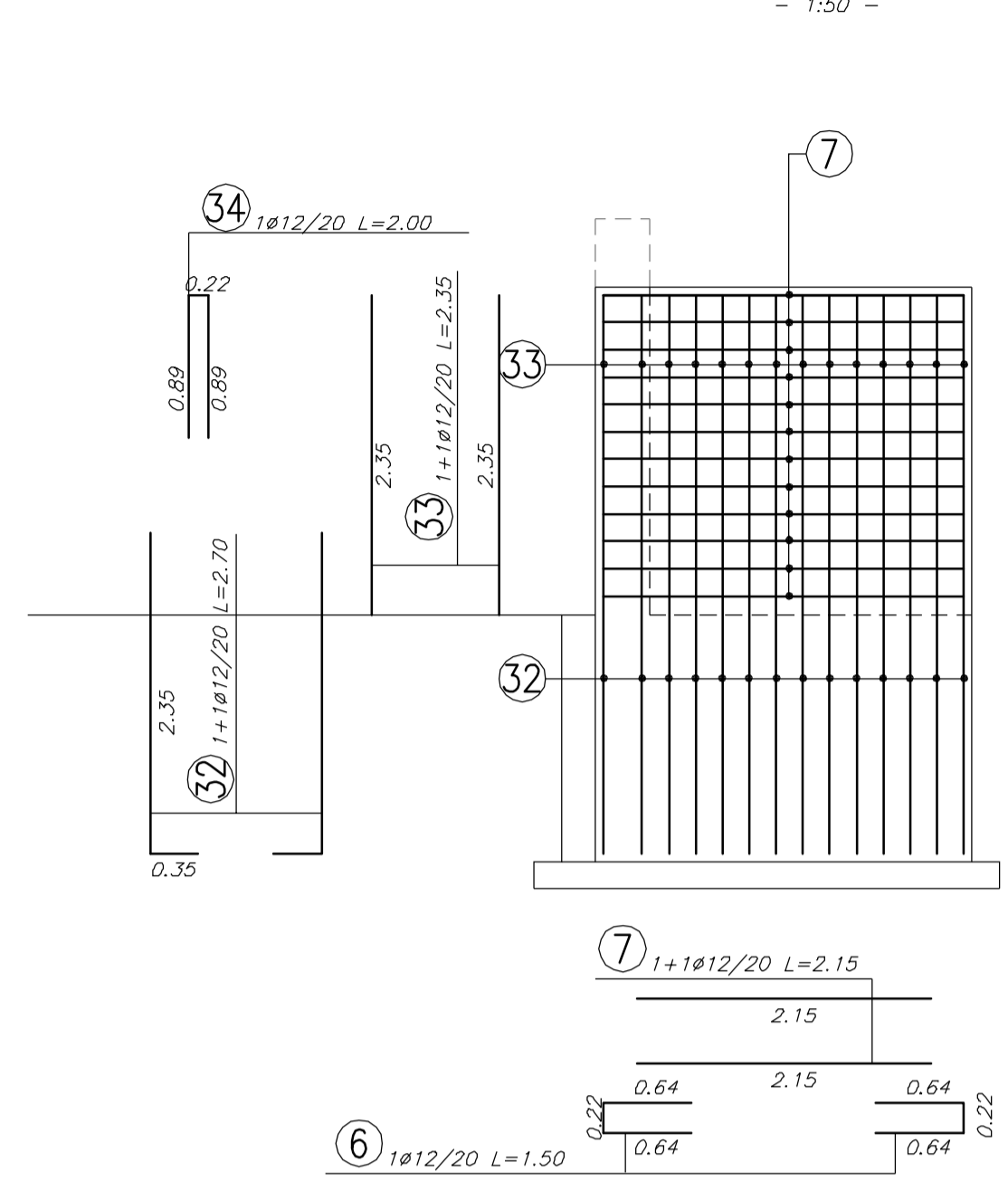


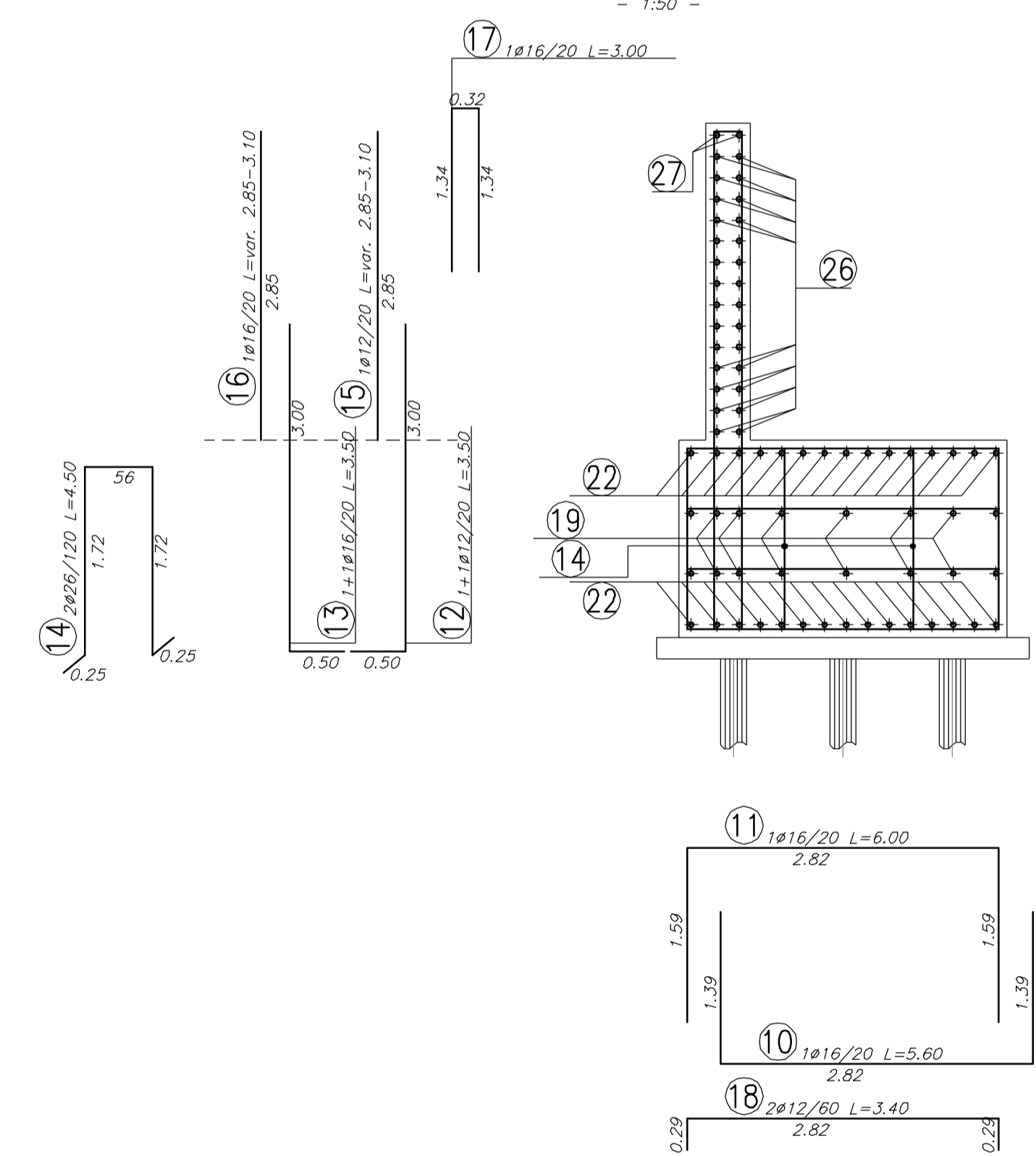
SEZIONE A-A
- 1:50 -



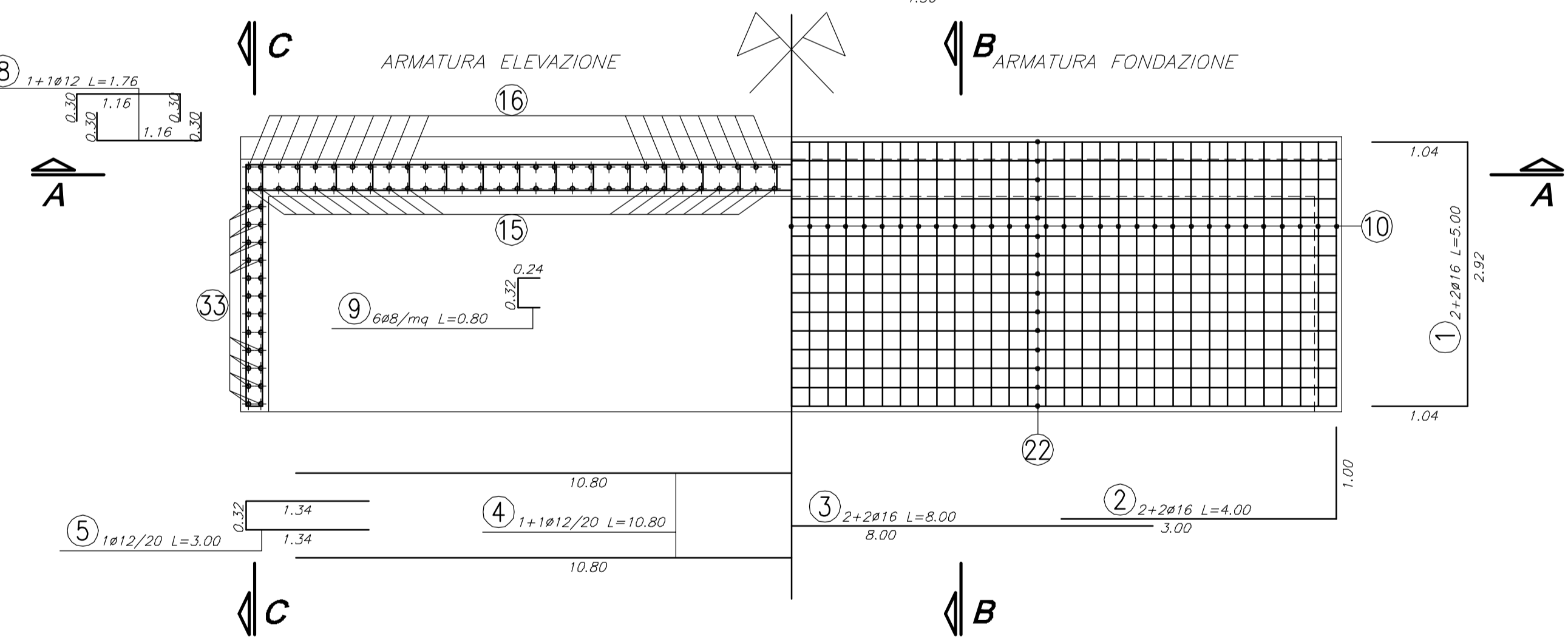
SEZIONE C-C
- 1:50 -



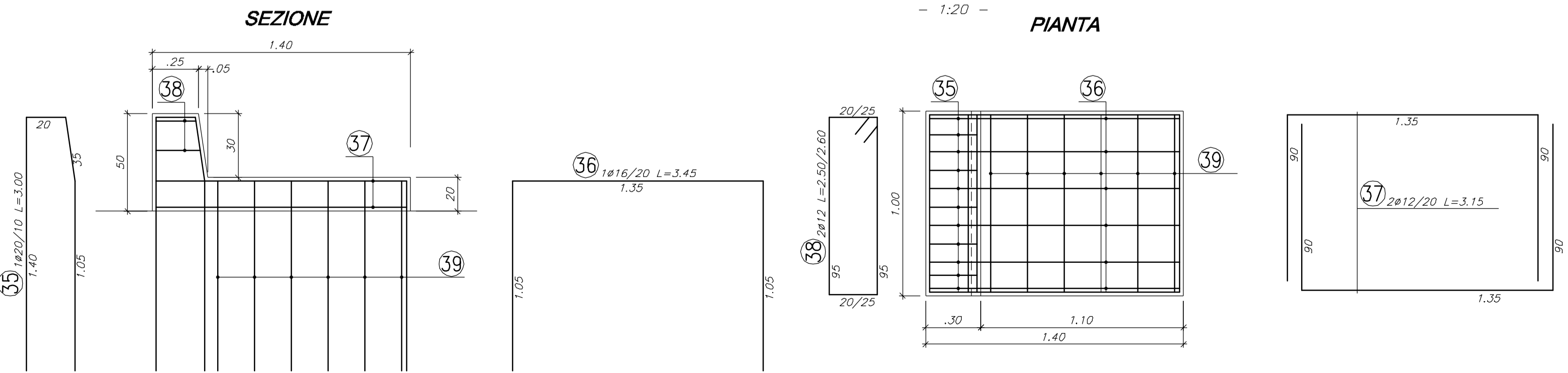
SEZIONE B-B
- 1:50 -



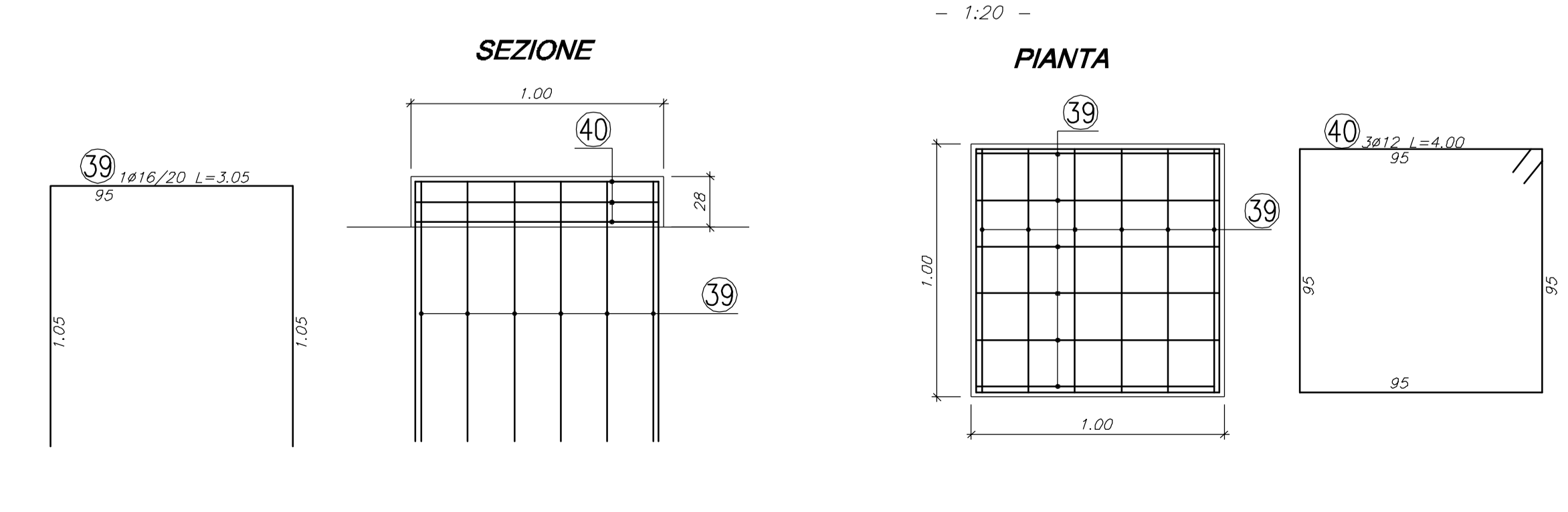
PIANTA SPALLA B
- 1:50 -



ARMATURA BAGGIOLI CON RITEGNO
- 1:20 -



ARMATURA BAGGIOLO
- 1:20 -



PIEGATURE E QUOTE FERRI

a=risolto ortogonale al disegno

DIAMETRO MINIMO DEL MANDRINO PER PIEGATURE, UNIONI, CAPPI, SE NON DIVERSAMENTE INDICATO:
- D = 4#; PER $\phi \leq 16$
- D = 7#; PER $\phi > 16$

COPRIFERRO

IL COPRIFERRO NOMINALE C_{nom} È RIFERITO AL FERRO PIÙ ESTERNO (SPILLE E STAFFE) ED È COMPRESIVO DELLE TOLLERANZE DI POSA ($C_{nom} = C_{min} + \Delta C$)

SOVRAPPOSIZIONI ARMATURE CORRENTI > 50 ϕ

NOTA:
LE CARATTERISTICHE DEI MATERIALI DI CUI AL PRESENTE ELABORATO SONO RICAVATE DALL'ELABORATO DI RIFERIMENTO: "OPERE FUORI LINEA - VIABILITA' - CARATTERISTICHE DEI MATERIALI E NOTE" (cod. IG51-00-E-CV-TT-0C0000-001-A)

COMMITTENTE:

ALTA SORVEGLIANZA:

GENERAL CONTRACTOR:

Consorzio Collegamenti Integrali Veloci

INFRASTRUTTURE FERROVIARIE STRATEGICHE DEFINITE DALLA LEGGE OBIETTIVO N.443/01
TRATTA A.V./A.C. TERZO VALICO DEI GIOVI
PROGETTO ESECUTIVO

Adeguamento nodo di Pontedecimo
Ponte sul T. Verde - Spalla B e fondazioni
Armatura

GENERAL CONTRACTOR Cociv Ing. G. Guazzoni		DIRETTORE LAVORI		SCALA: varie	
COMMESSA IG51	LOTTO 01	FASE E	ENTE CV	TIPO DOC. BZ	OPERADISCIPLINA NV070X
PROGETTAZIONE		PROGR.		REV.	
030		030		A	

Rev.	Descrizione emissione	Redatto	Data	Verificato	Data	Progettista Integratore	Data	IL PROGETTISTA
A00	Prima emissione	Leonardo St.	17/09/2012	[Signature]	18/09/2012	E. Pagani	21/09/2012	Ing. E. CHISLANDI

