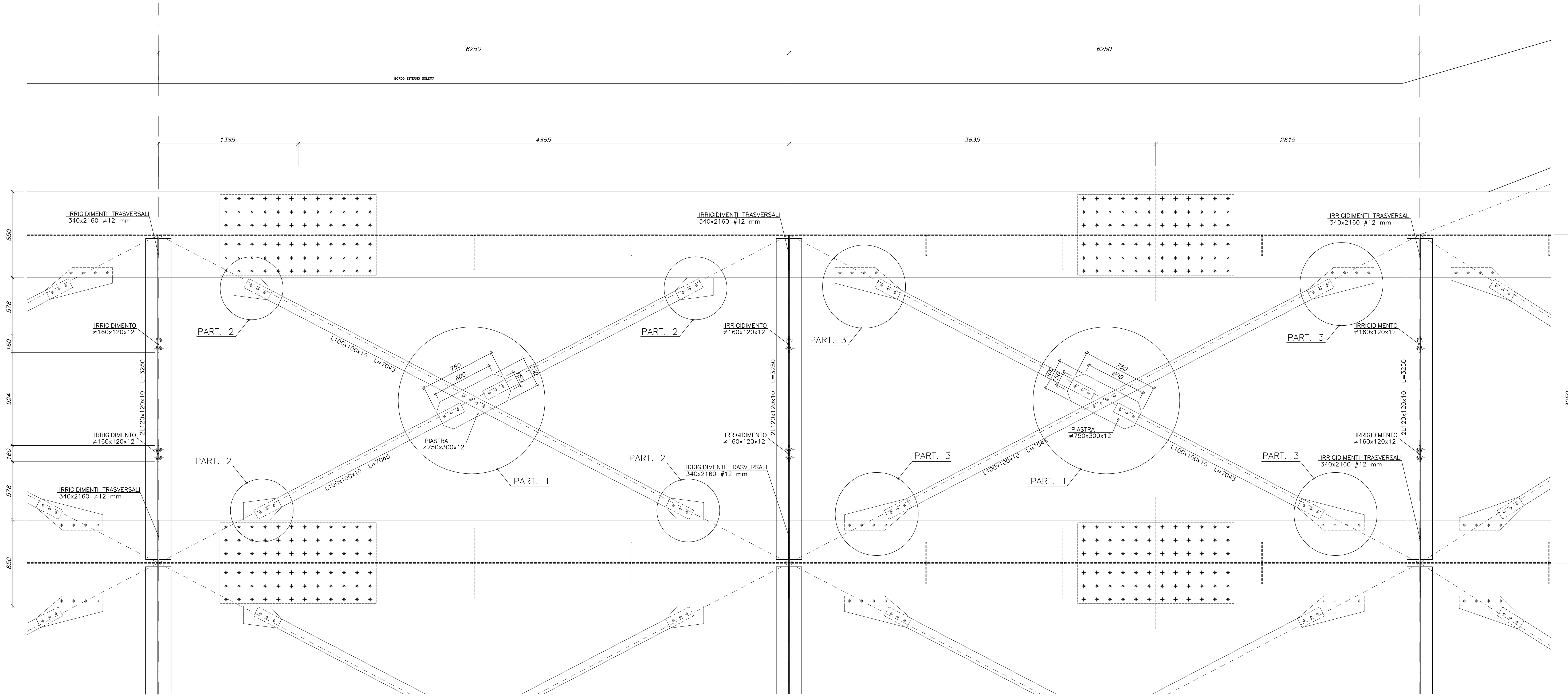


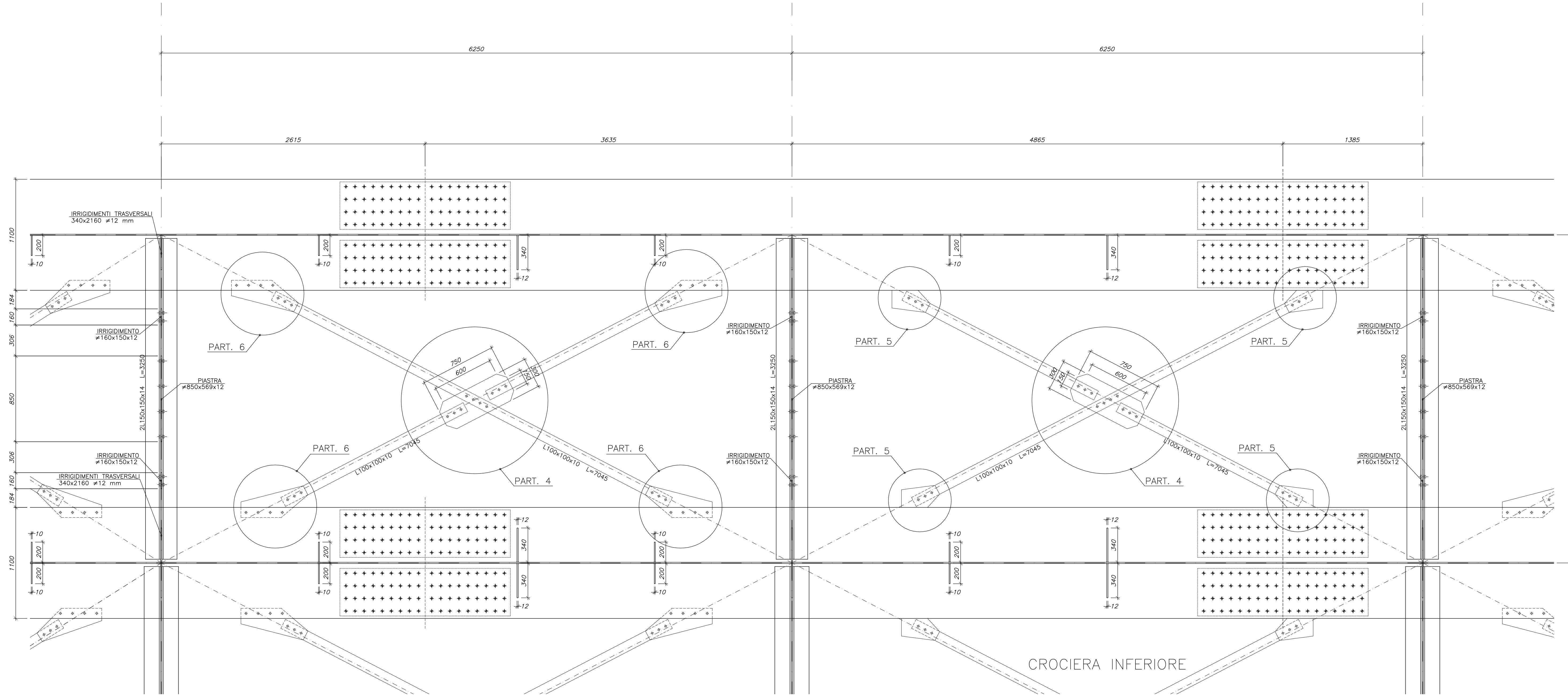
CROCIERA SUPERIORE

1:20



CROCIERA INFERIORE

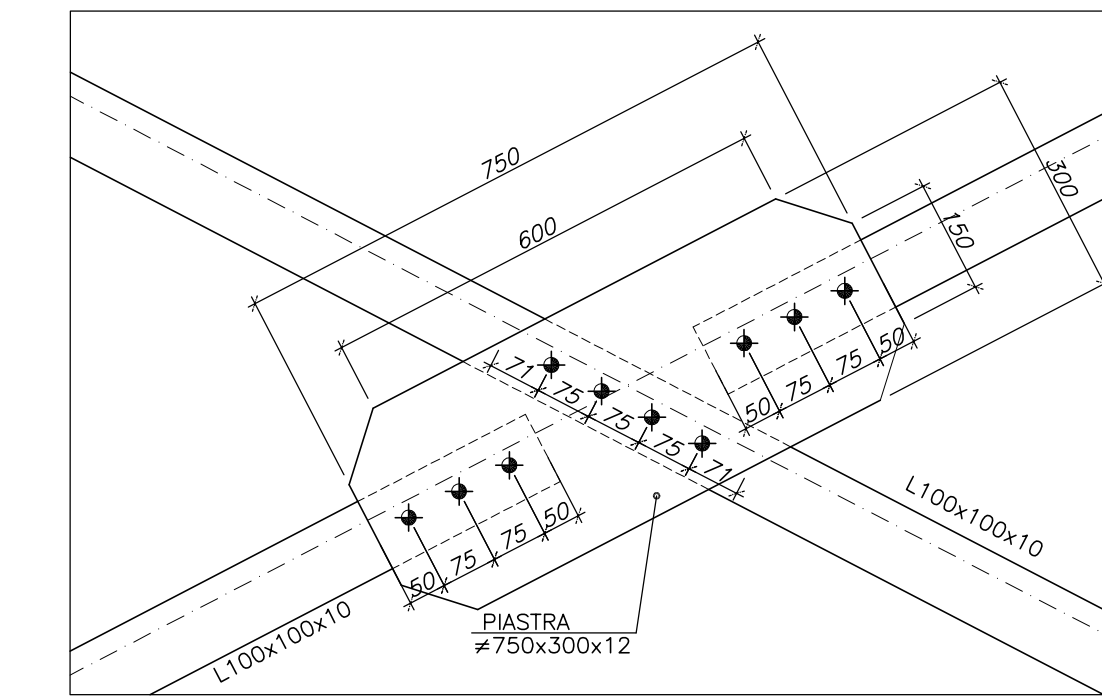
1:20



CROCIERA INFERIORE

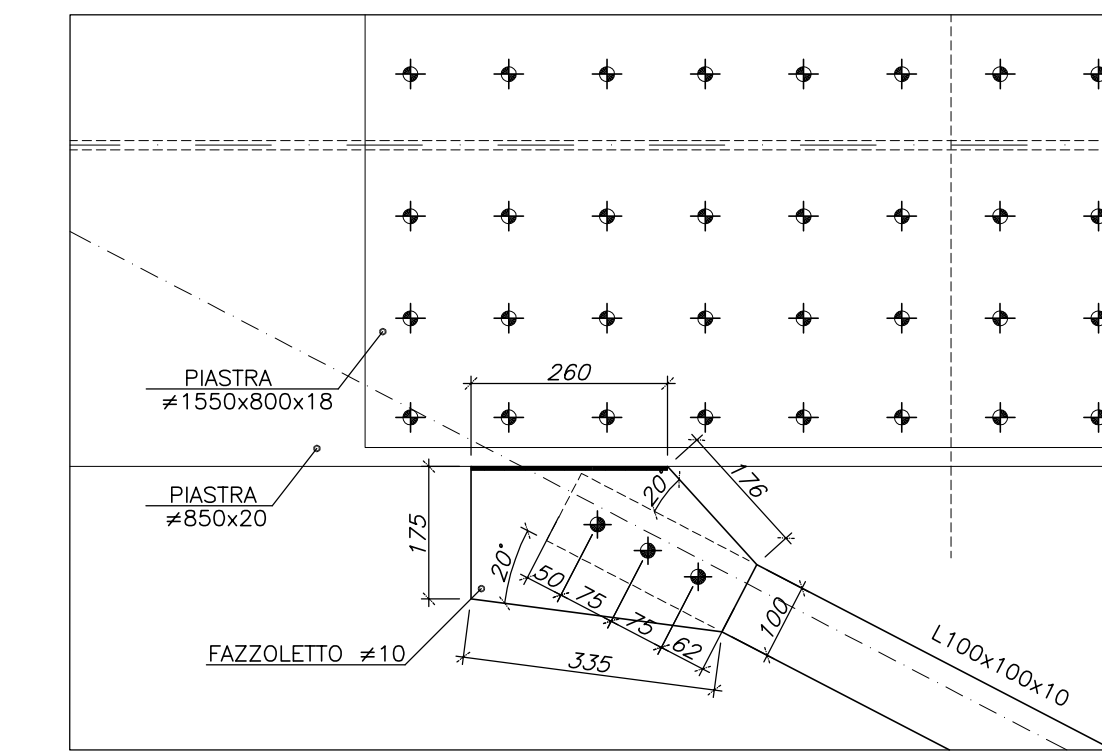
PARTICOLARE 1

1:10



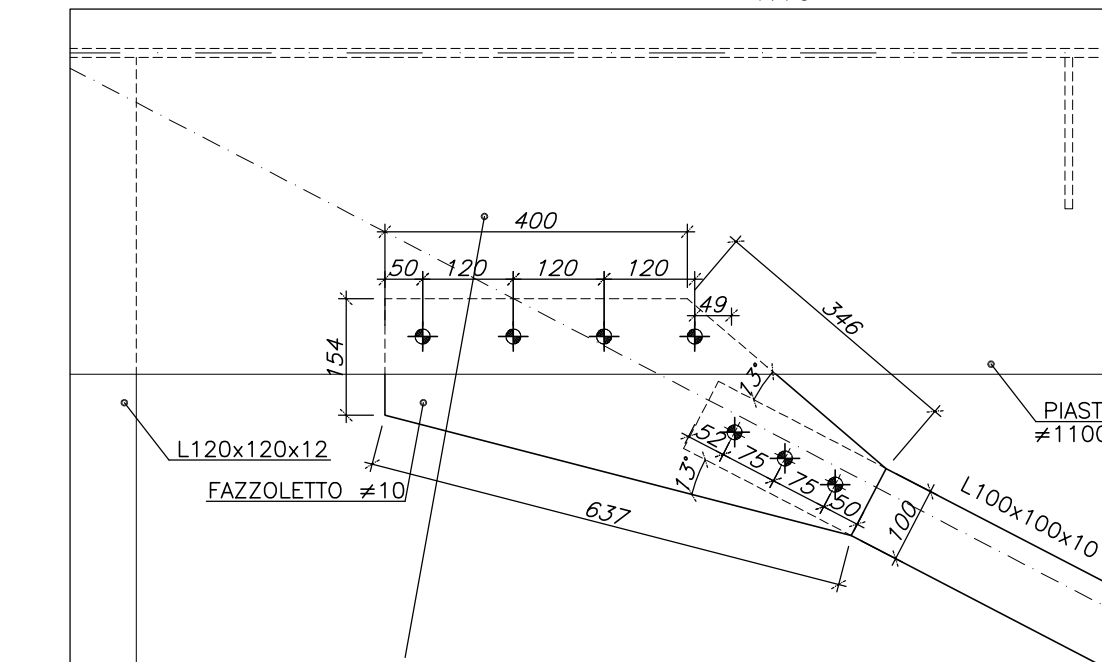
PARTICOLARE 2

1:10



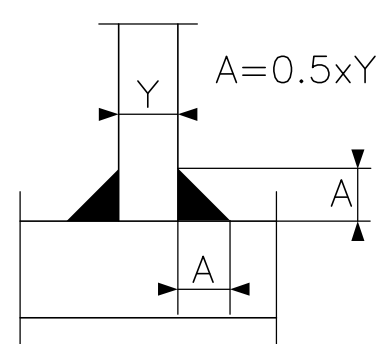
PARTICOLARE 3

1:10



SALDATURE

Tutte le saldature devono essere continue.
Lo spessore della saldatura (A) deve essere uguale a 1/2 dello spessore minimo (Y) da saldare, eccetto dove distintamente indicato.

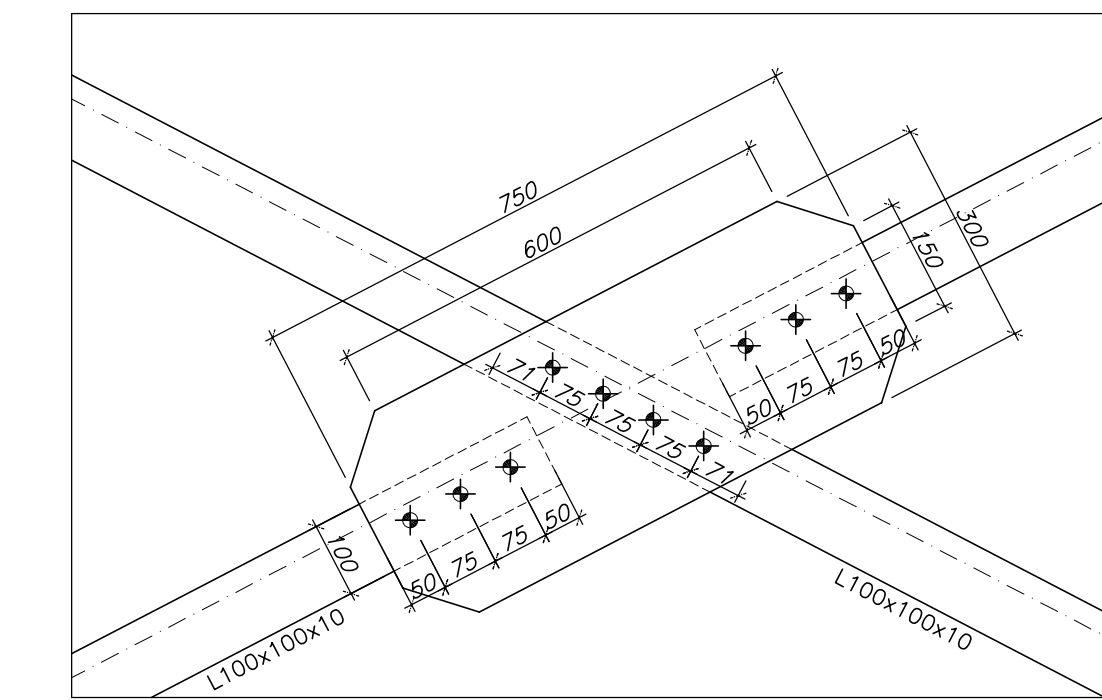


SIMBOLOGIA FORO-BULLONE

DIAM. DI FILETTATURA	M12	M14	M16	M18	M20	M22	M24	M27
DIAM. FORI (UNI ENV 1993-1-1 §7.5.2)	13	15	18	20	22	24	26	30
BULL. FORO NORMATO								
COPIE SERRAGGIO (Nm) (D.M. 9-1-1996 §4.4)	127	204	317	436	620	840	1070	1566

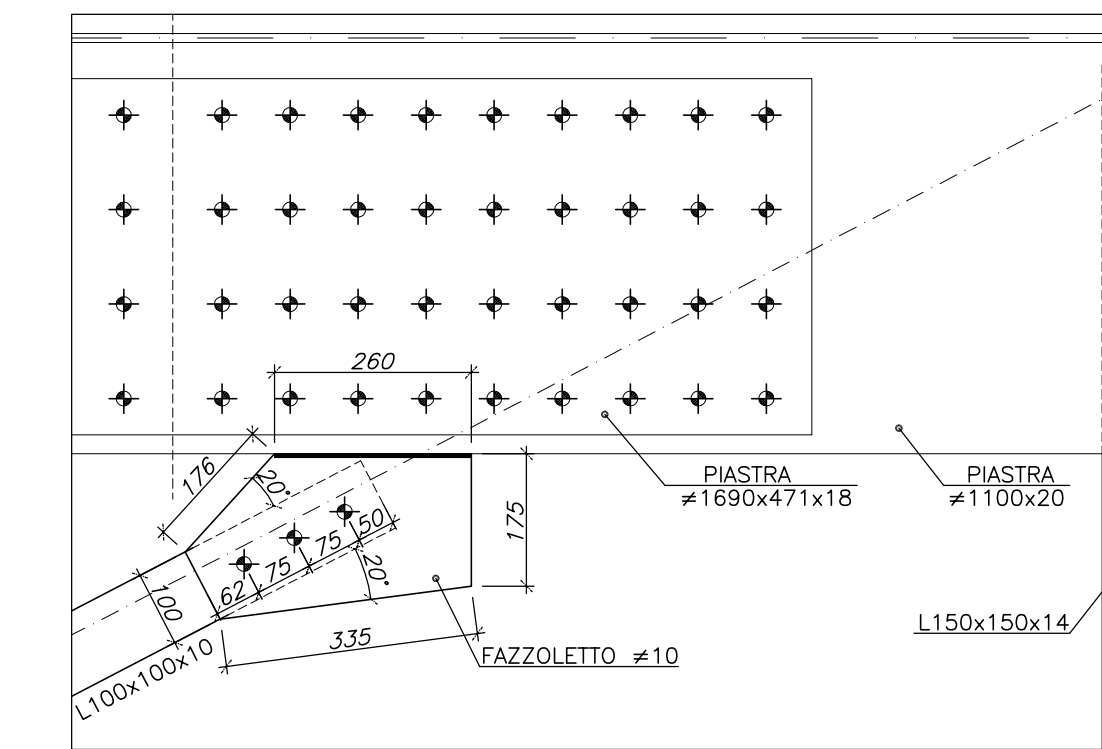
PARTICOLARE 4

1:10



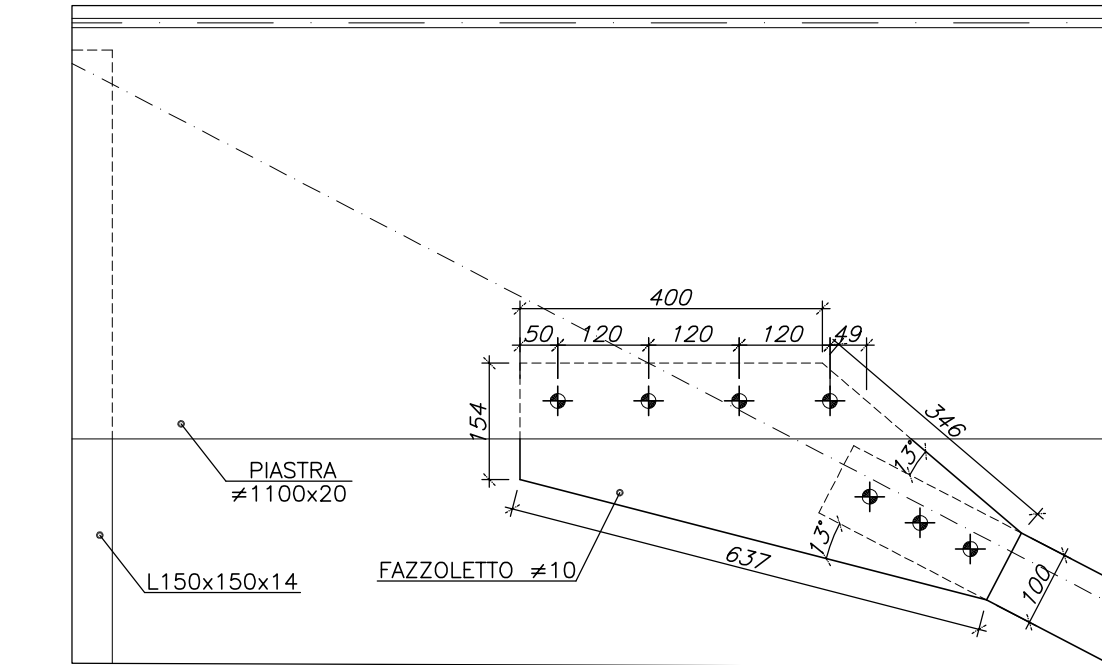
PARTICOLARE 5

1:10



PARTICOLARE 6

1:10



NOTA:
LE CARATTERISTICHE DEI MATERIALI DI CUI AL PRESENTE ELABORATO SONO RICAVATE DALL'ELABORATO DI RIFERIMENTO: "OPERE FUORI LINEA - VIABILITA' - CARATTERISTICHE DEI MATERIALI E NOTE" (cod. IG51-00-E-CV-TT-000000-001-A)

COMMITTENTE:

ALTA SORVEGLIANZA:

GENERAL CONTRACTOR:

INFRASTRUTTURE FERROVIARIE STRATEGICHE DEFINITE DALLA LEGGE OBIETTIVO N.443/01

TRATTA A.V./A.C. TERZO VALICO DEI GIOVI
PROGETTO ESECUTIVO

Adeguamento nodo di Pontedecimo
Ponte sul T. Verde - Carpenteria metallica - Controventi orizzontali
Assemble e particolari

GENERAL CONTRACTOR Cociv Ing. G. Casagrandi	DIRETTORE LAVORI	SCALA: vale
COMMESSA IG51	LOTTO 01	FASE E
ENTE CV	TIPO DOC AZ	OPERADISCIPLINA NV070X
PROGR. 005	REV. A	

Rev.	Descrizione emissione	Redatto	Data	Verificato	Data	Progettista	Data	Il PROGETTISTA
001	Prima emissione		17/09/2012		18/09/2012		21/09/2012	Ing. F. CREANCI

Nome File: 101-01-CV-AZ-NV070X-005-001-Ing
CUP: F1100000000000