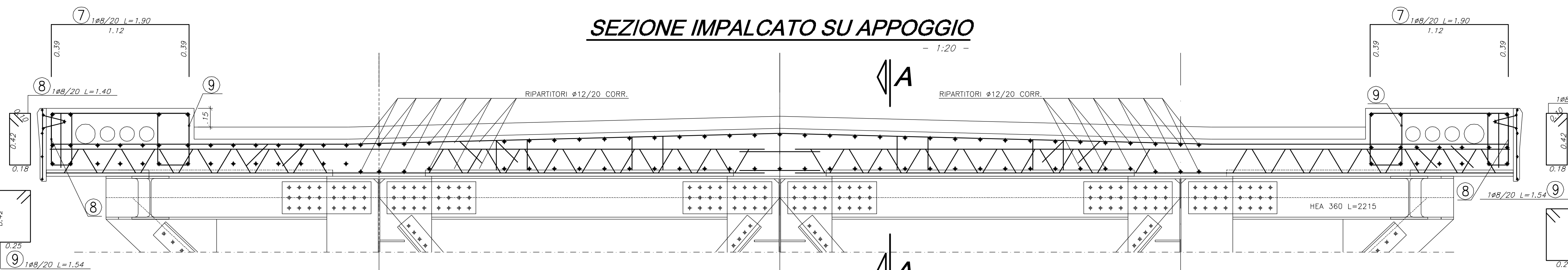


ULTIMA POSIZIONE 12

SEZIONE IMPALCATO SU APPOGGIO

- 1:20 -



NOTE :

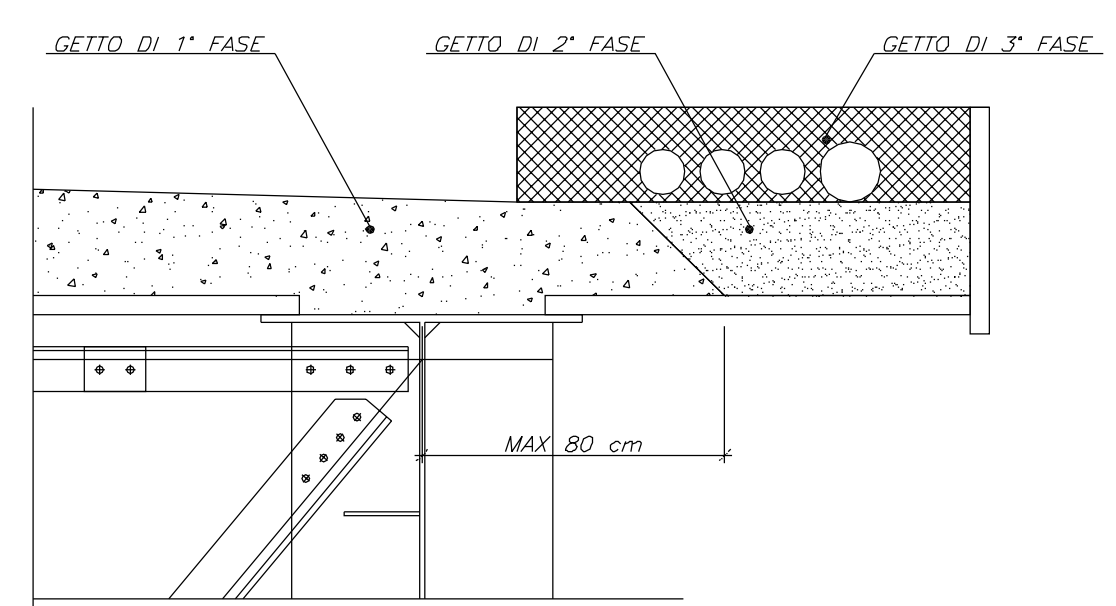
IL GETTO DELLA SOLETTA DOVRA' ESSERE EFFETTUATO SECONDO LE SEGUENTI FASI :

A) POSA IN OPERA DELLE COPPELLE E SALDATURA IN OPERA PER RIPRISTINARE LA CONTINUITA' DEI TRALICCI

B) GETTO DI 1° FASE (VEDI SCHEMA)

C) GETTO DI 2° FASE (VEDI SCHEMA)

D) GETTO DI COMPLETAMENTO CORDOLI (3° FASE) DURANTE LE FASI DI GETTO DEVONO ESSERE EVITATI ACCUMULI DI CALCESTRUZZO SUPERIORI ALLO SPESSORE MASSIMO DELLA SOLETTA.



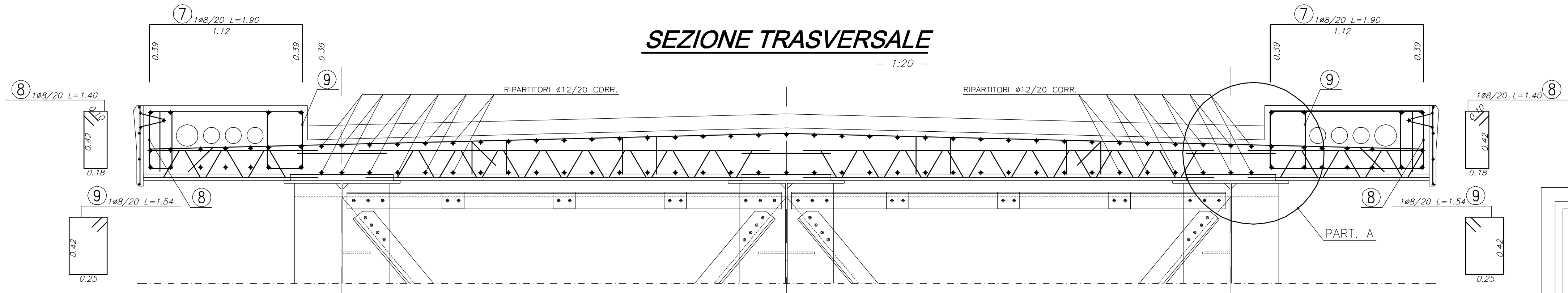
- LARGHEZZA STANDARD DELLA COPPELLA b=1.20m

INTERASSE TEORICO i=1.21m

- PREVEDERE ALL'APPOGGIO DELLA COPPELLA ALLETTAMENTO CON MALTA DI CEMENTO

SEZIONE TRASVERSALE

- 1:20 -

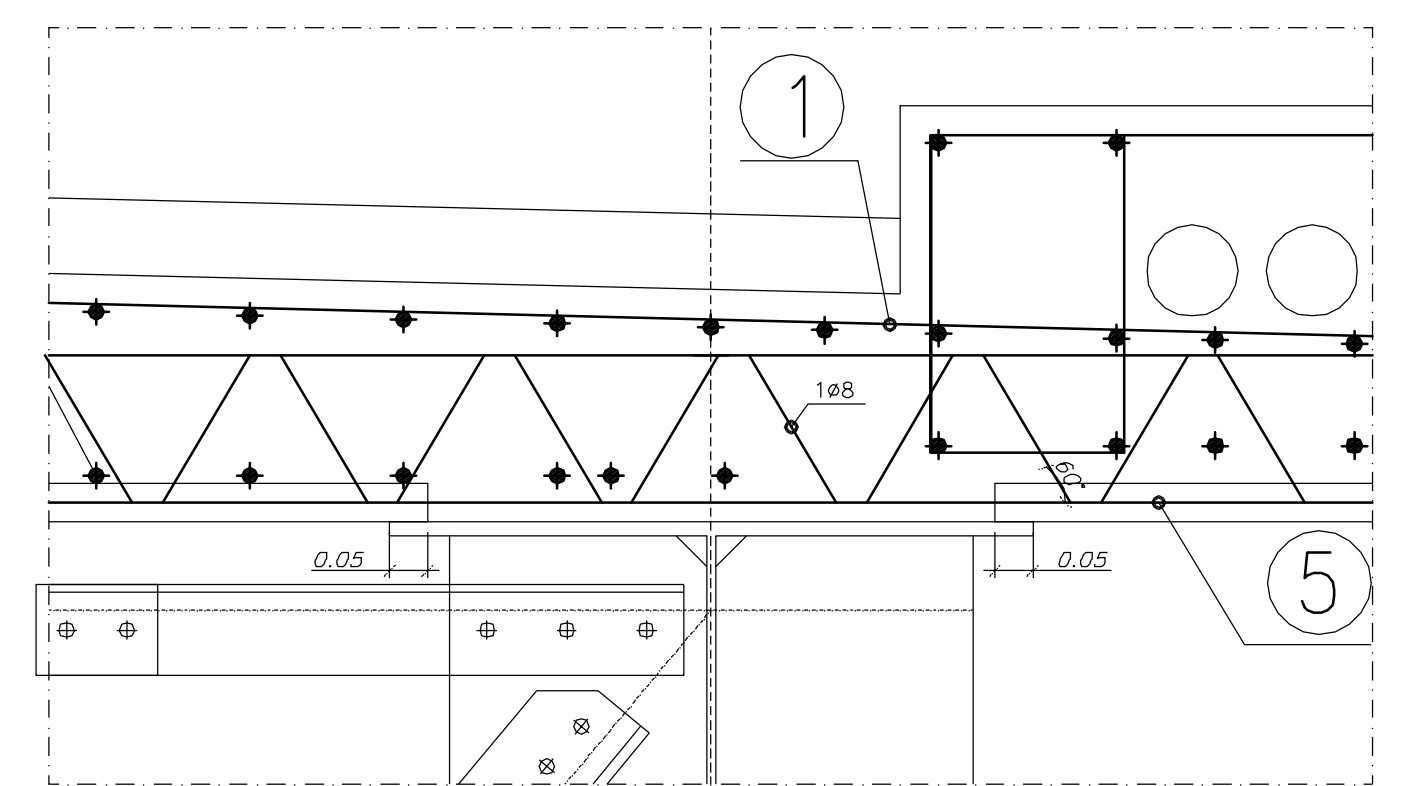


NOTA:

LE CARATTERISTICHE DEI MATERIALI DI CUI AL PRESENTE ELABORATO SONO RICAVATE DALL'ELABORATO DI RIFERIMENTO: "OPERE FUORI LINEA - VIABILITA' - CARATTERISTICHE DEI MATERIALI E NOTE" (cod. IG51-00-E-CV-TT-OC0000-001-A)

PARTICOLARE A

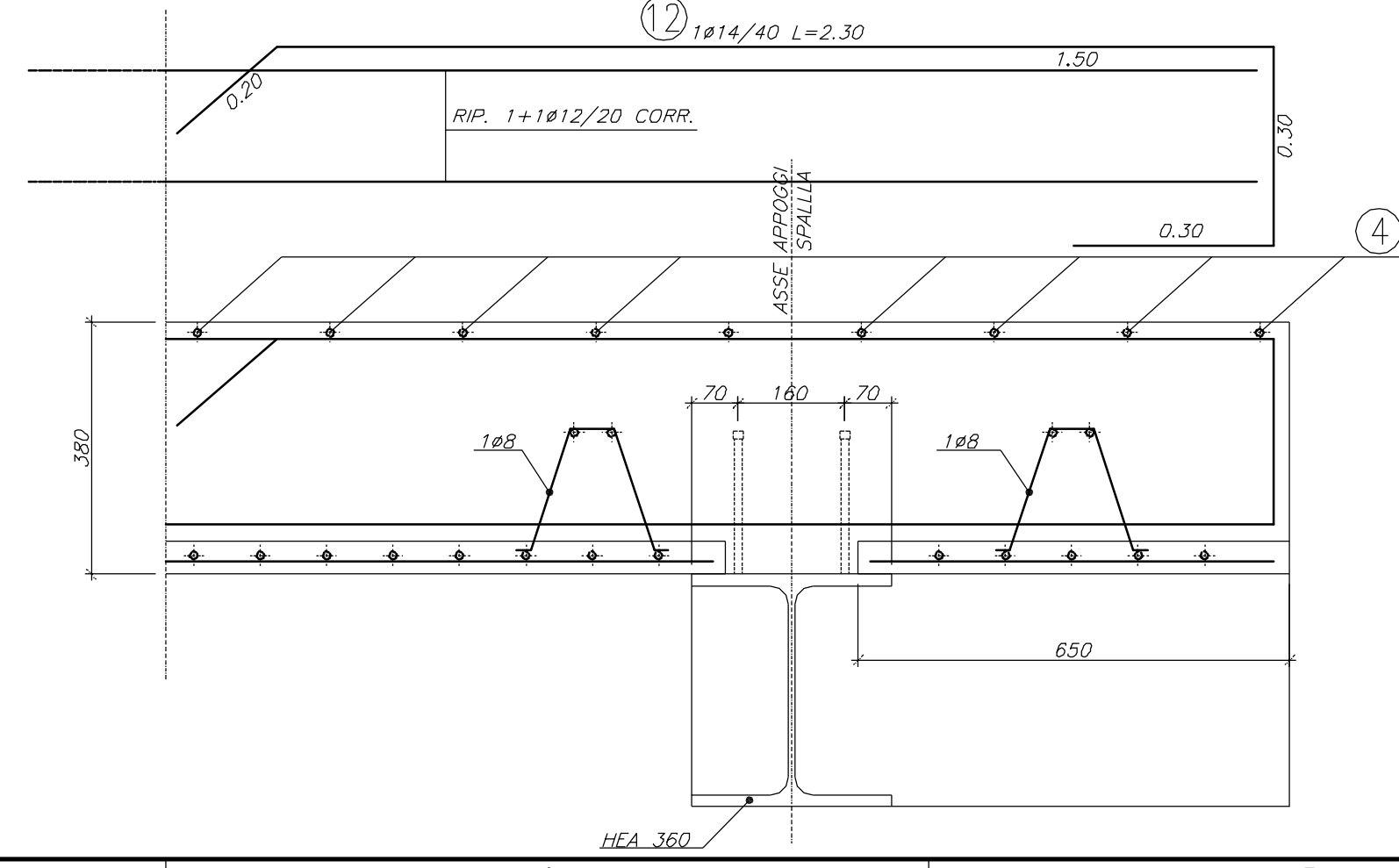
- 1:10 -



SEZIONE A-A

- 1:10 -


SEZ. SOLETTA IN CORRISP. APPOGGIO SPALLE



COMMITTENTE:



ALTA SORVEGLIANZA:



GENERAL CONTRACTOR:



INFRASTRUTTURE FERROVIARIE STRATEGICHE DEFINITE DALLA LEGGE OBIETTIVO N.443/01

TRATTA A.V./A.C. TERZO VALICO DEI GIOVI

PROGETTO ESECUTIVO

Adeguamento nodo di Pontedecimo

Ponte sul T. Verde - Soletta impalcato

Armatura

GENERAL CONTRACTOR		DIRETTORE LAVORI		SCALA:			
Cociv Ing. G. Guagrozzi				varie			
COMMESSA	LOTTO	FASE	ENTE	TIPO DOC.	OPERA/DISCIPLINA	PROGR.	REV.
IG51	01	E	CV	BZ	NV070X	003	A

PROGETTAZIONE							
Rev.	Descrizione emissione	Redatto	Data	Verificato	Data	Progettista Integratore	Data
A00	Prima emissione	Leonardo Sr.	17/09/2012	Ing. F. Colla	18/09/2012	E. Pagani	21/09/2012

IL PROGETTISTA: Ing. E. GHISLANDI

