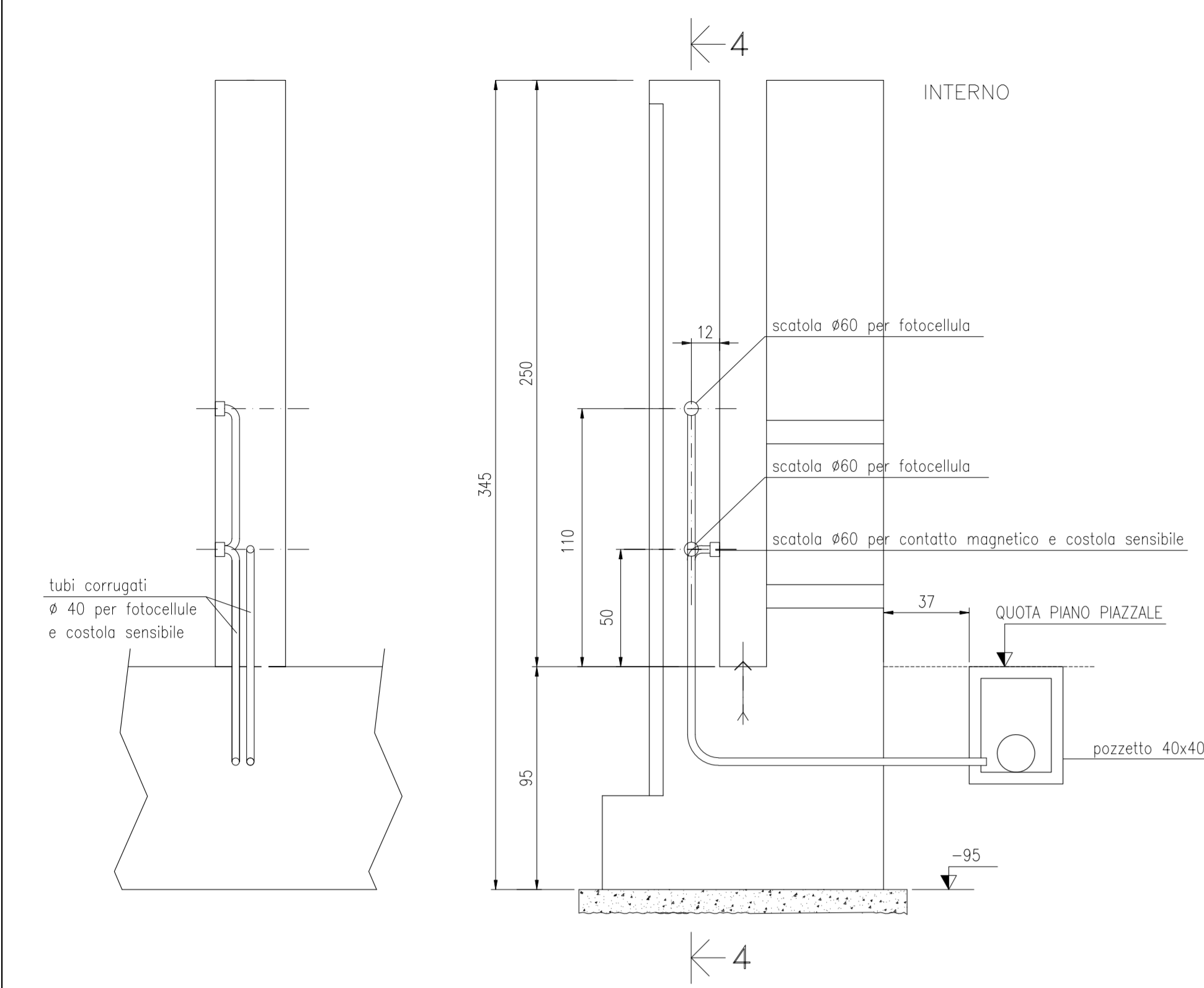


SEZIONE 4-4

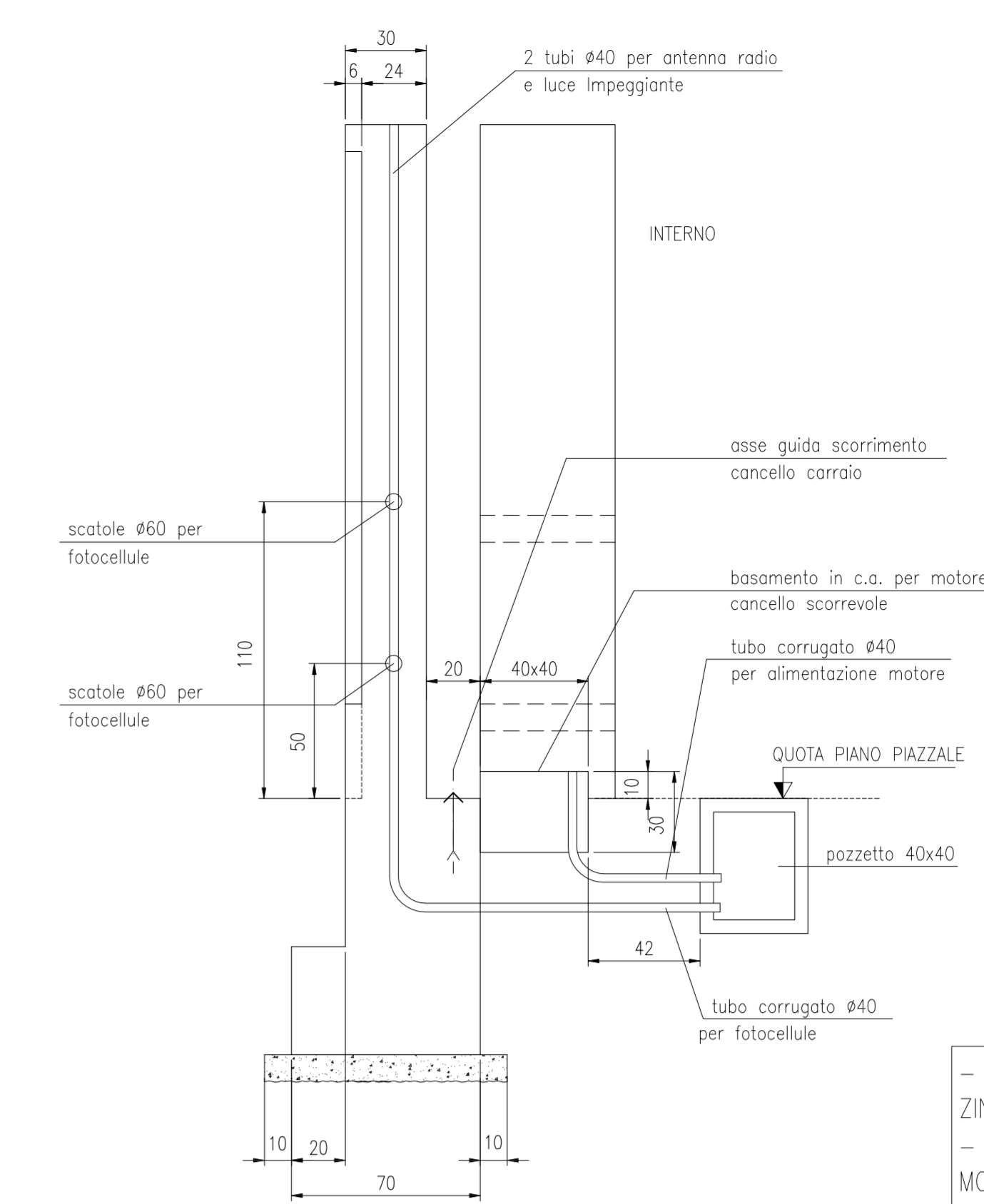
SEZIONE 2-2



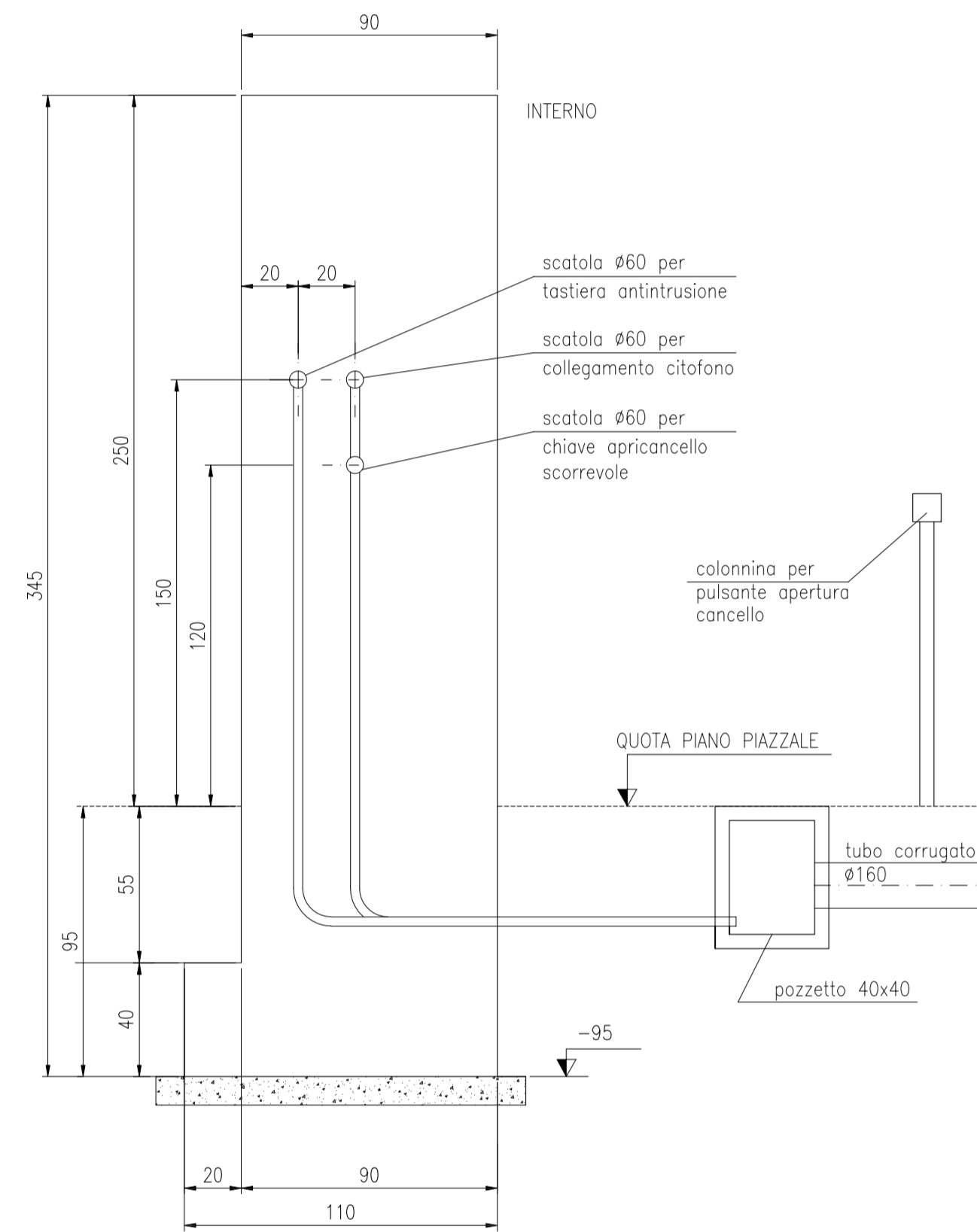
PIANTA



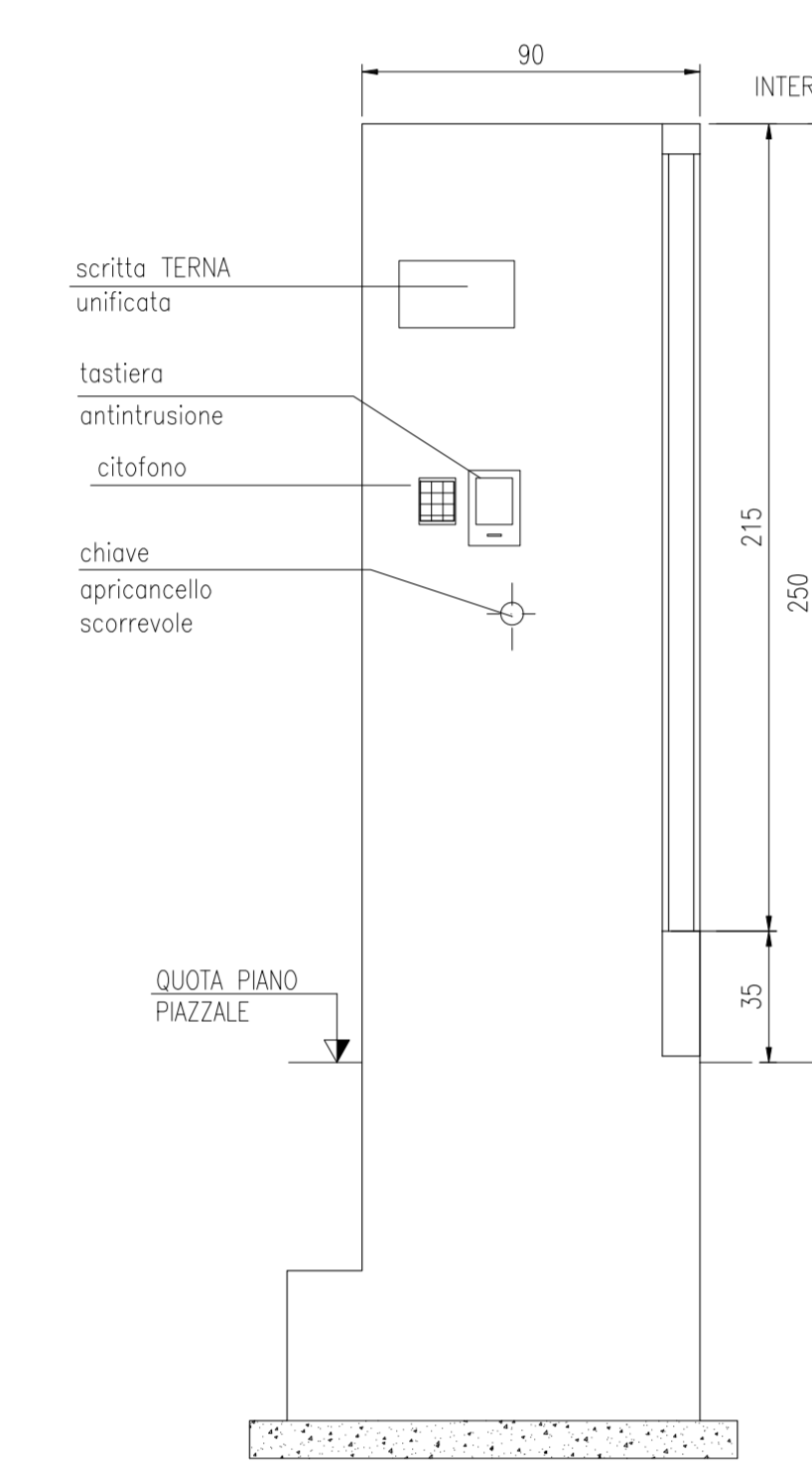
SEZIONE 1-1



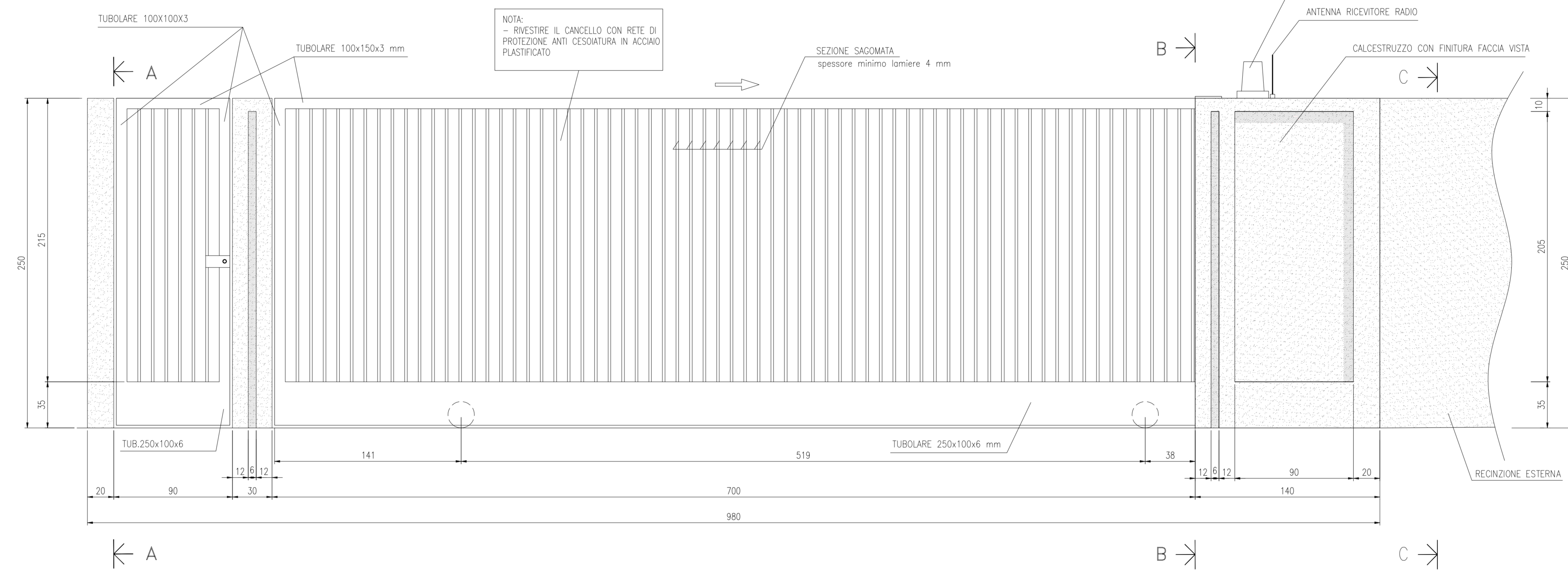
SEZIONE 3-3



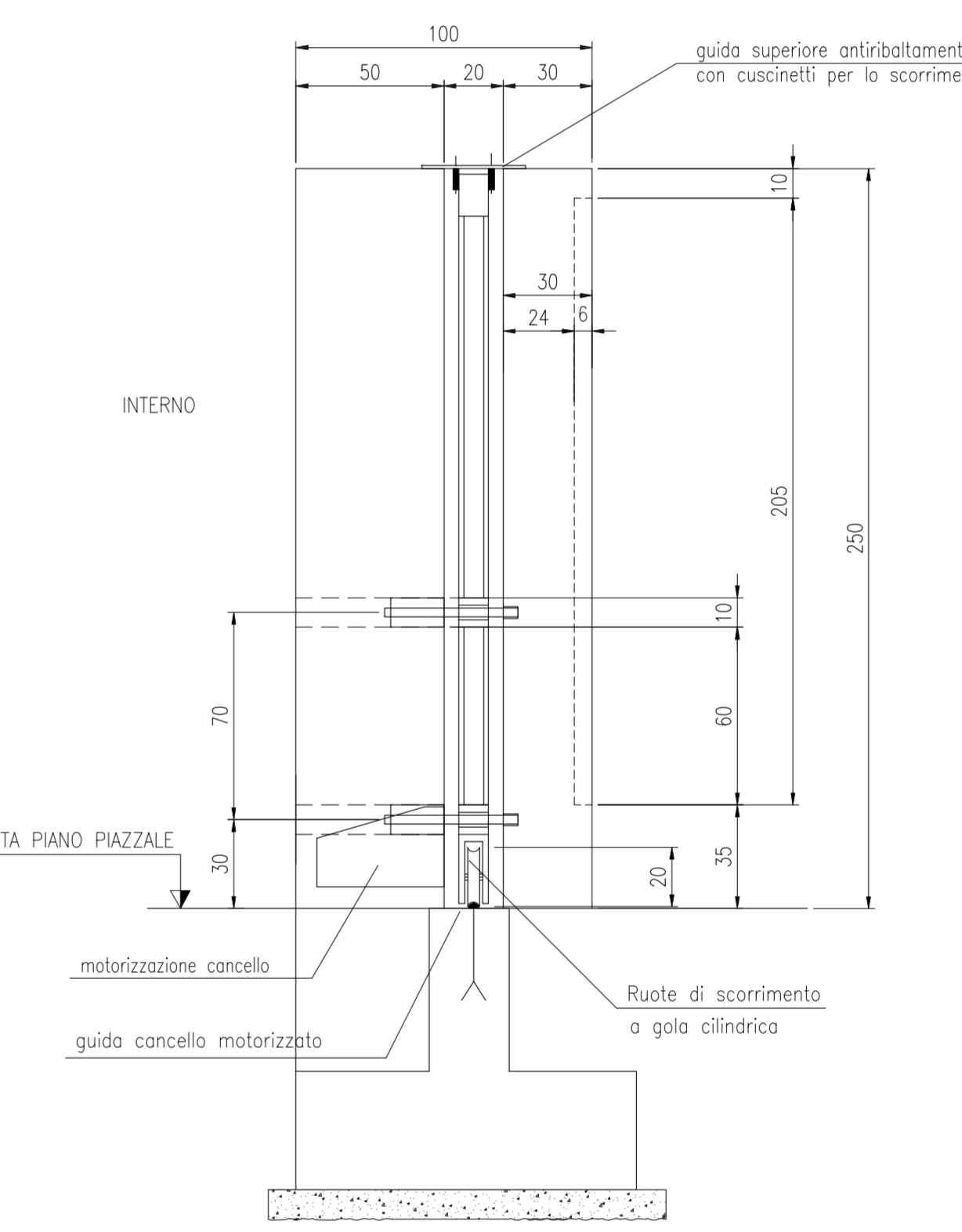
SEZIONE A-A



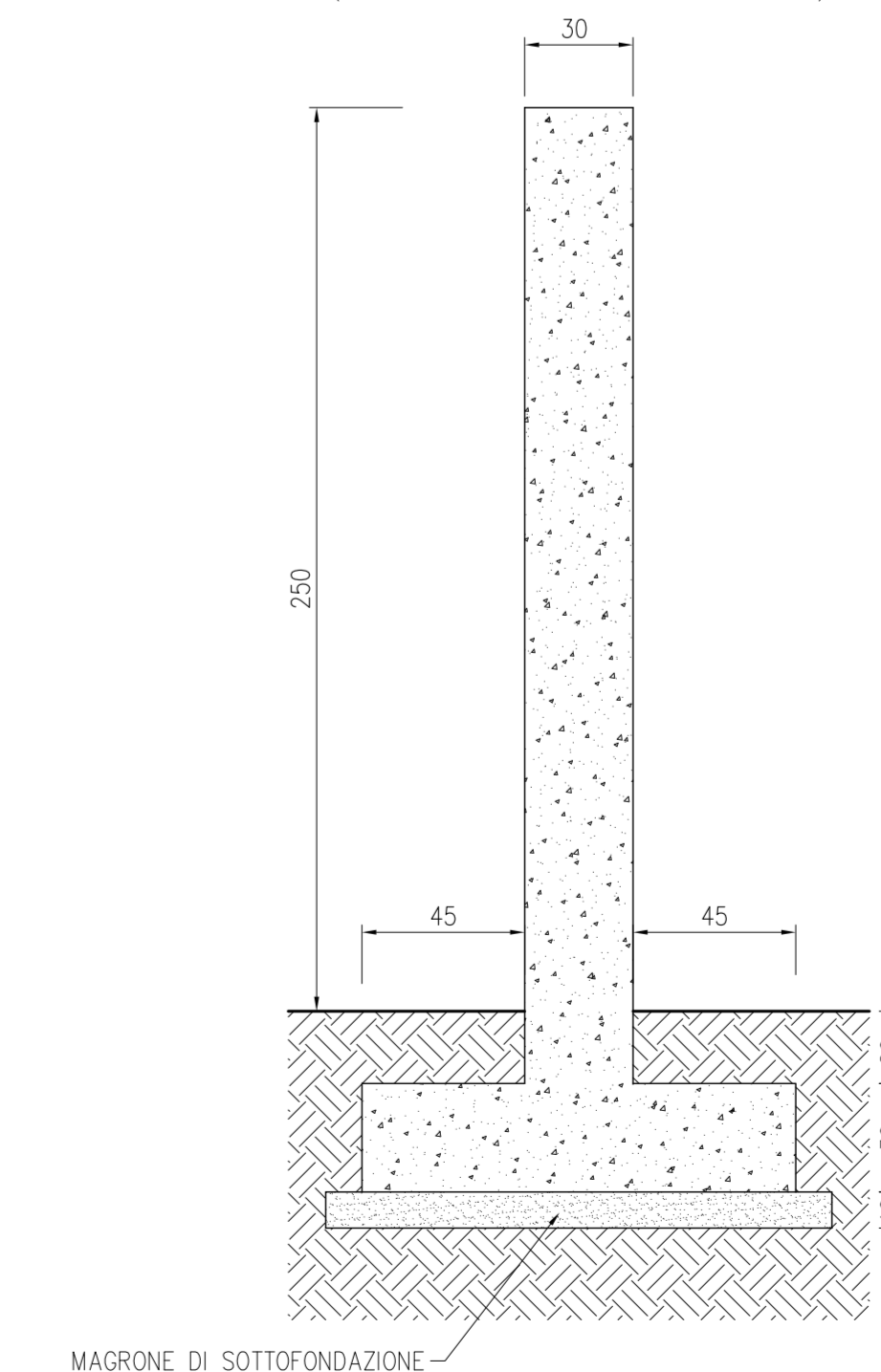
PROSPETTO



SEZIONE B-B

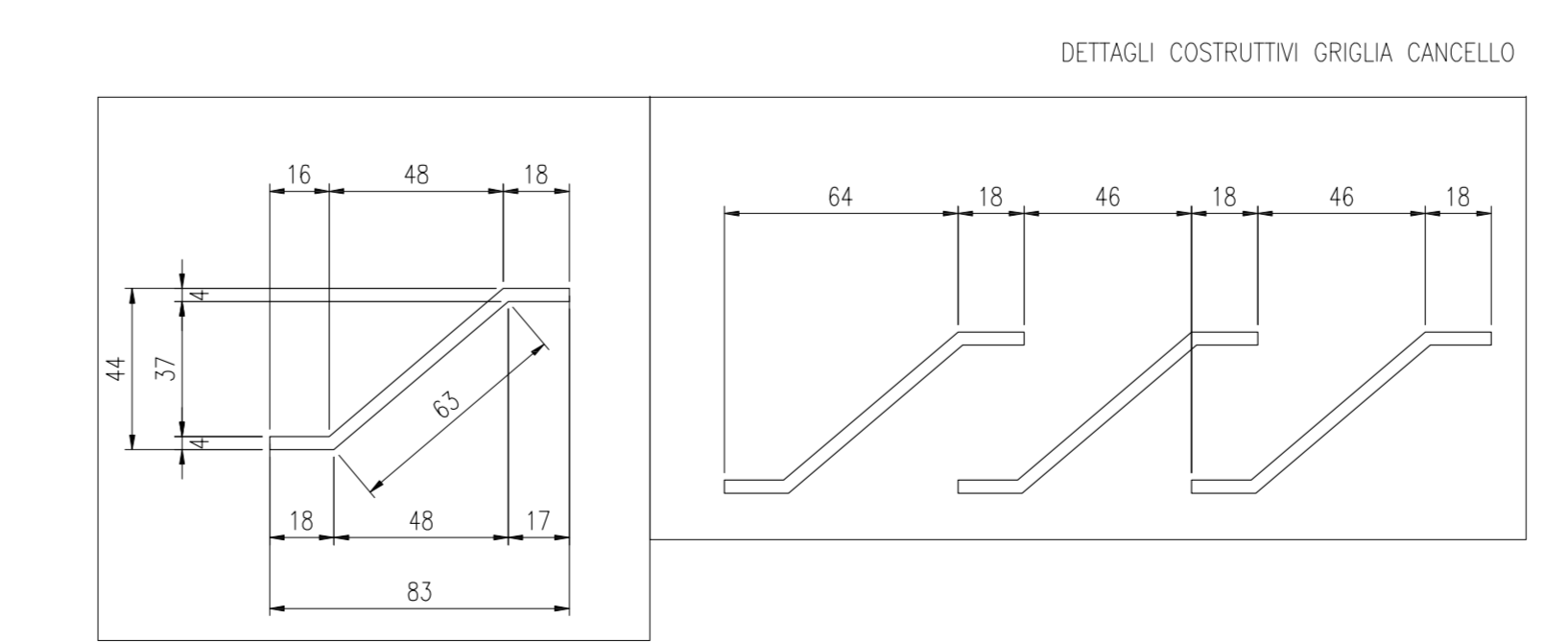
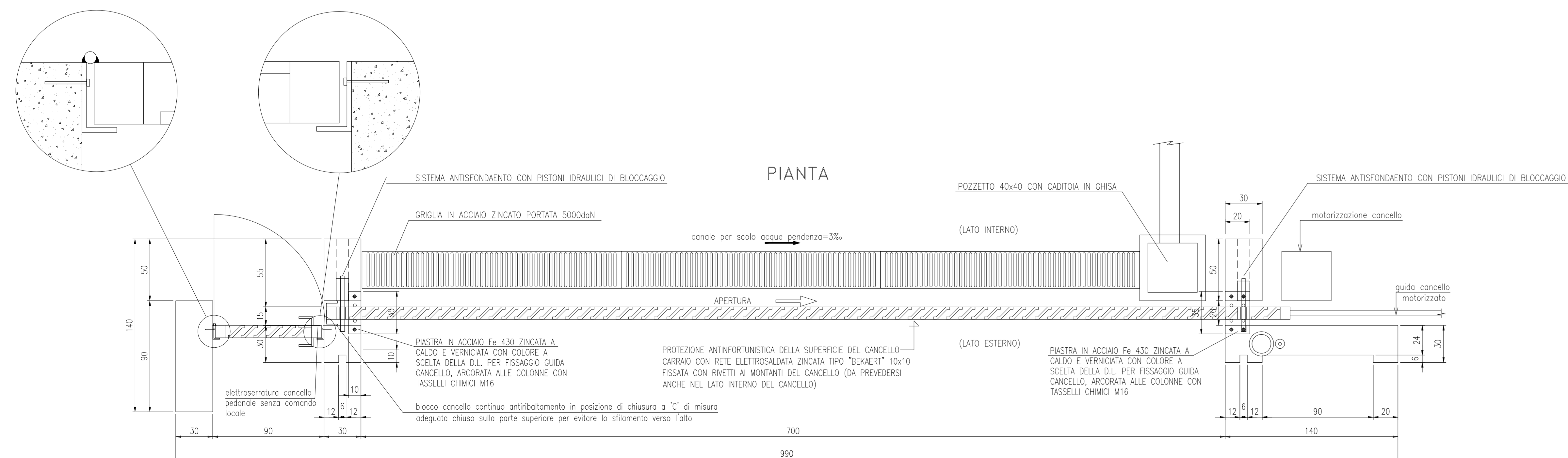


SEZIONE C-C (RECINZIONE ESTERNA)



- TUTTA LA CARPENTERIA DEI CANCELLI DOVRA' ESSERE IN ACCIAIO Fe 430 ZINCATO A CALDO...

MAGRONE: SPESSORE MINIMO E SPORGENZA MINIMA DALLE FONDAZIONI 100 mm... ACCIAIO ORDINARIO PER ARMATURE B450C...



Project information including logo for 'infinity energy for life', project name 'IMPIANTO FOTOVOLTAICO EG PASCOLO SRL', and contact details for EG PASCOLO S.R.L. and META STUDIO S.R.L.

Table with 5 columns: LIVELLO PROGETTAZIONE, CODICE ELABORATO, FILENAME, RIFERIMENTO, DATA, and SCALA. It lists revision and approval dates.