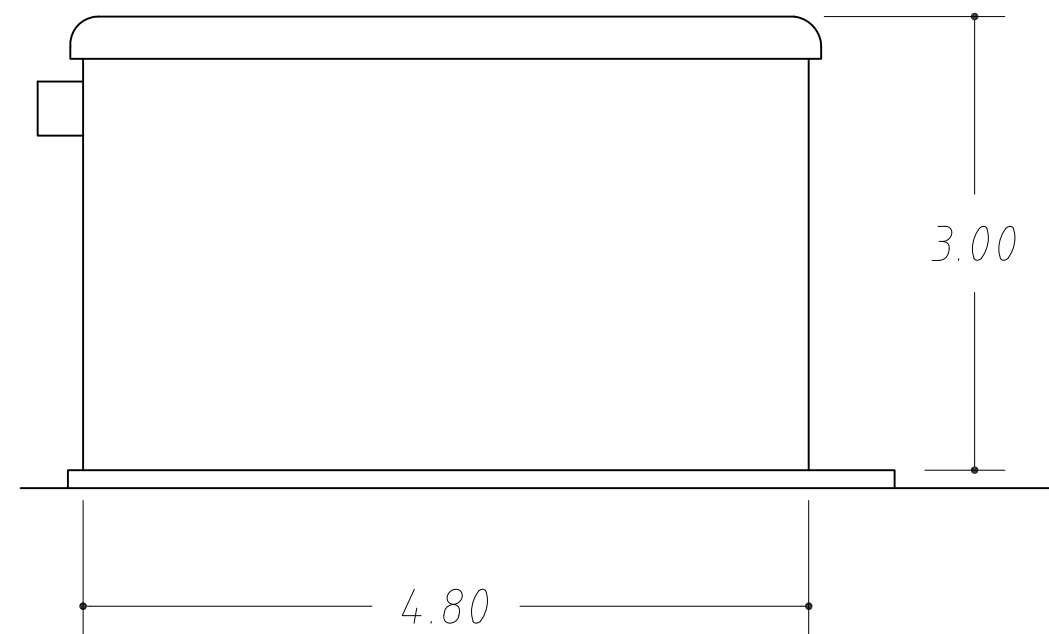
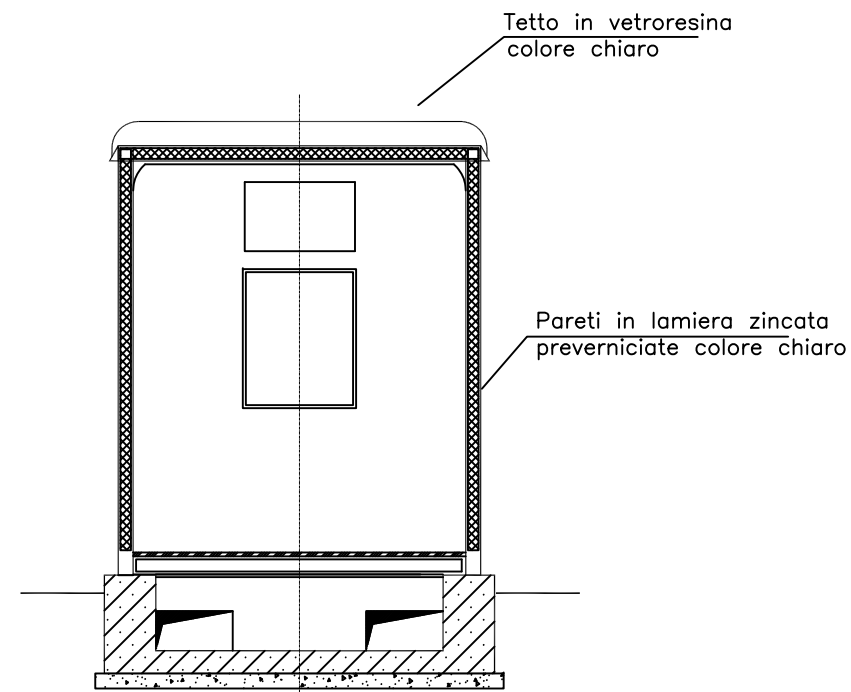


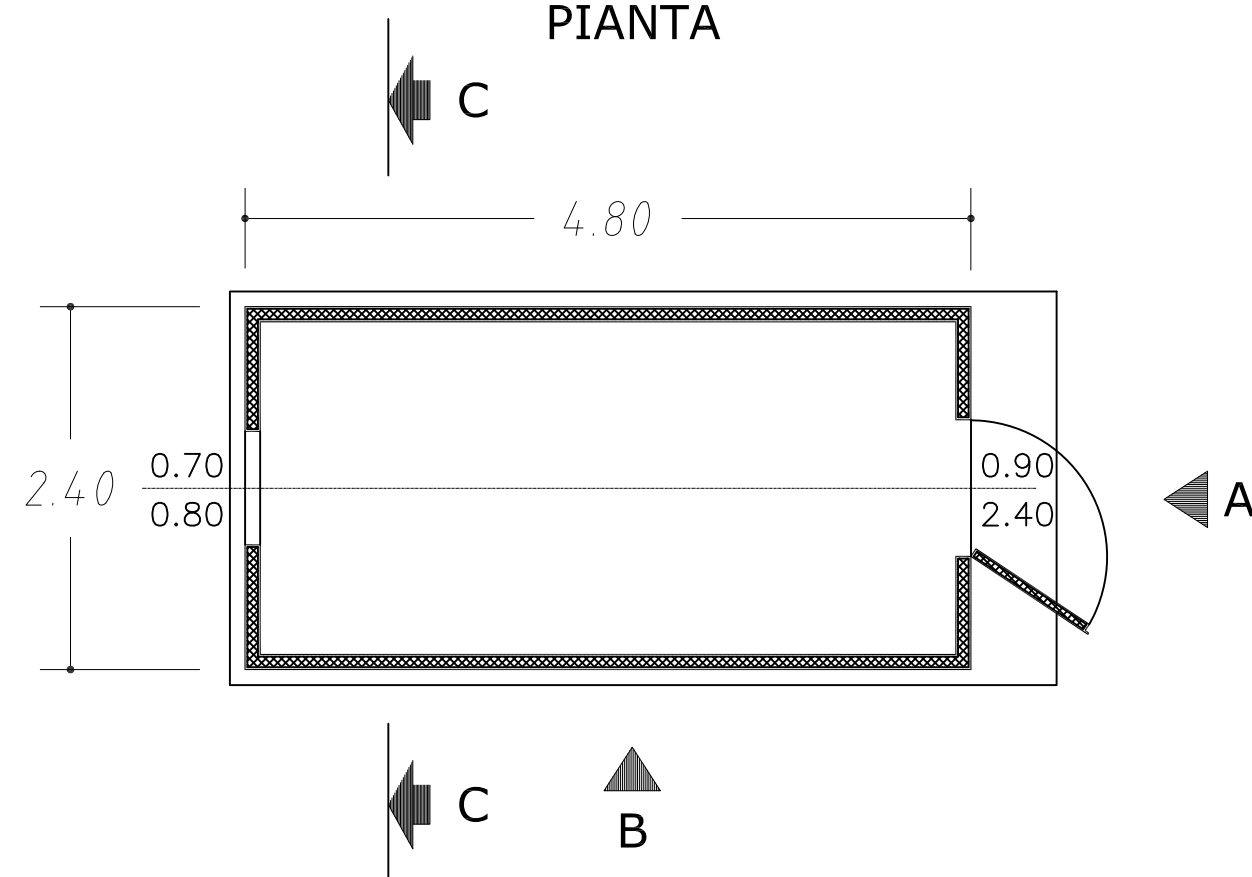
VISTA LATERALE



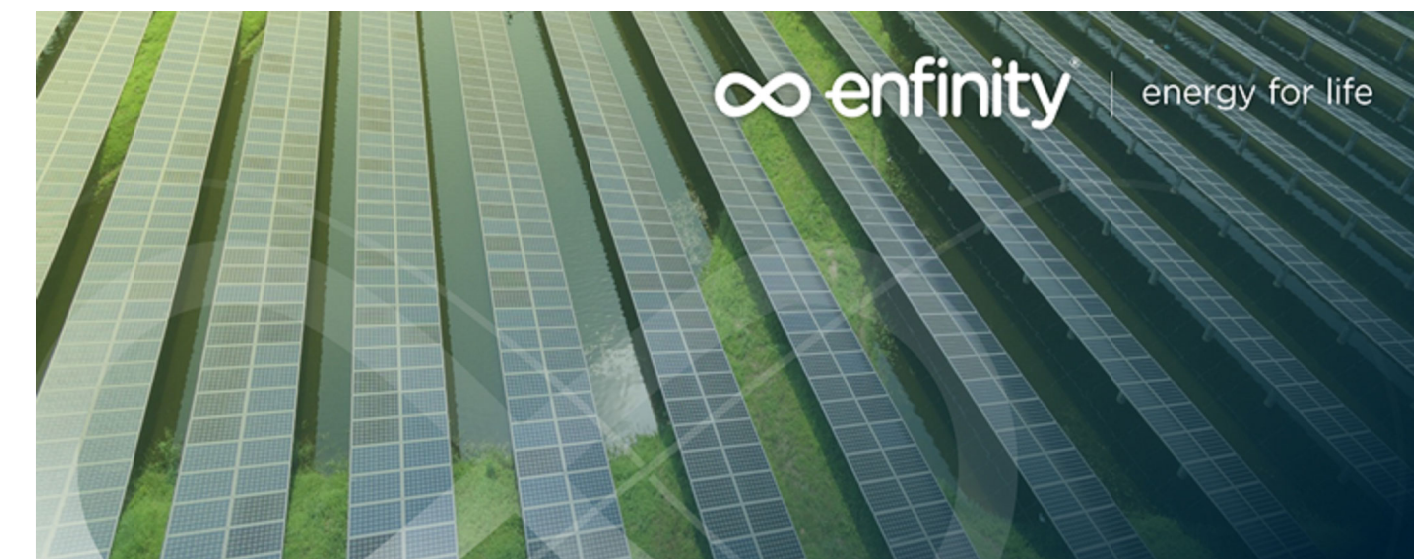
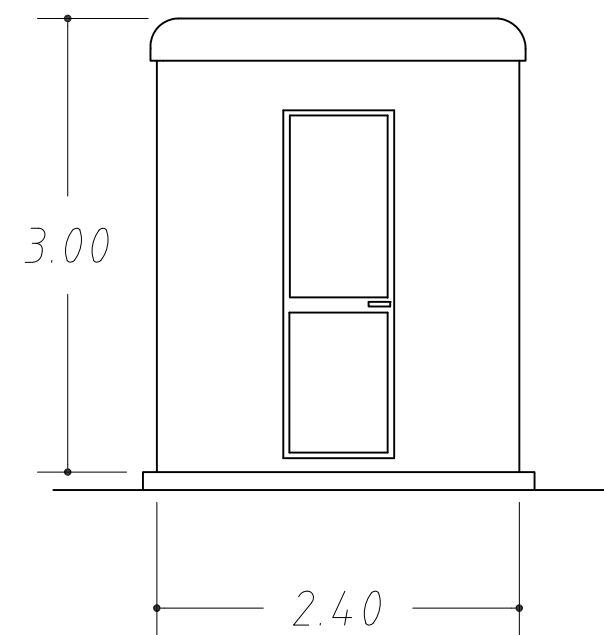
SEZIONE C-C



PIANTA



VISTA FRONTALE



**IMPIANTO FOTOVOLTAICO EG PASCOLO SRL
E OPERE CONNESSE**

POTENZA IMPIANTO 92.7 MWp
COMUNE DI PORTOMAGGIORE E ARGENTA (FE)

Proponente

EG PASCOLO S.R.L.
VIA DEI PELLEGRINI 22 - 20122 MILANO (MI) - P.IVA: 12084640965 - PEC: egpascolo@pec.it

Progettazione

META STUDIO S.R.L.
Via SETTEMBRINI, 1 - 65123 PESCARA (PE)
P.IVA: 02164240687 - PEC: metastudiosrl@pec.it

Collaboratori

Progettazione Generale: Ing. Corrado Pluchino Progettazione Civile e Idraulica: Ing. Fabio Lassini
Progettazione Geotecnica-Strutturale: Dott. Matteo Lana Progettazione Elettrica: Ing. Andrea Fronteddu
Progettazione Ambientale e Paesaggistica: Dott.ssa Eleonora Lamanna
Progettazione Opere di Connessione: Brullii Trasmissione S.r.l.

Coordinamento progettuale

META STUDIO S.R.L.
Via SETTEMBRINI, 1 - 65123 PESCARA (PE)
P.IVA: 02164240687 - PEC: metastudiosrl@pec.it

Titolo Elaborato

ARCHITETTONICO CHIOSCO PERIFERICO

LIVELLO PROGETTAZIONE	CODICE ELABORATO	FILENAME	RIFERIMENTO	DATA	SCALA
					1:50

Revisioni

REV.	DATA	DESCRIZIONE	ESEGUITO	VERIFICATO	APPROVATO



COMUNE DI PORTOMAGGIORE (FE)
COMUNE DI ARGENTA (FE)
REGIONE EMILIA ROMAGNA

