

**IMPIANTO FOTOVOLTAICO EG PASCOLO SRL
E OPERE CONNESSE**
POTENZA IMPIANTO 92.7 MWp
COMUNE DI PORTOMAGGIORE E ARGENTA (FE)

Proponente
EG PASCOLO S.R.L.
Via DEI PELLEGRINI 22 - 20122 MILANO (MI) - P.IVA: 12084640965 - PEC: egpascolo@pec.it

Progettazione
META STUDIO S.R.L.
Via SETTEMBRINI, 1 - 65123 PESCARA (PE)
P.IVA: 02164240687 - PEC: metastudio@pec.it

Collaboratori
Progettazione Generale: Ing. Corrado Puchino
Progettazione Geotecnica-Strutturale: Dott. Matteo Lana
Progettazione Ambientale e Paesaggistica: Dott.ssa Eleonora Lamanna
Progettazione Opere di Concessione: Brulli Transmission S.r.l.
Progettazione Civile e Idraulica: Ing. Fabio Lessini
Progettazione Elettrica: Ing. Andrea Fronteddu

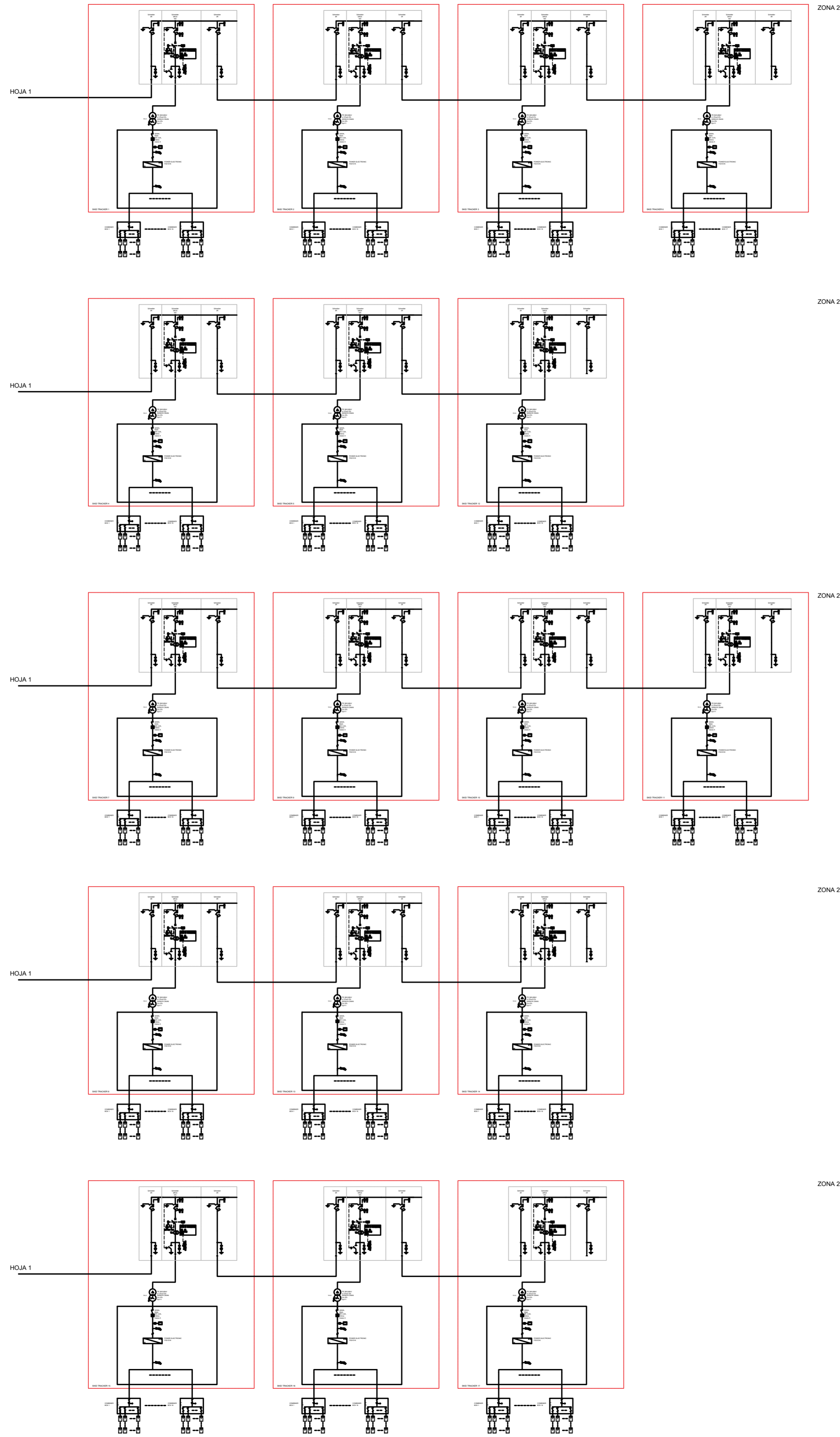
Coordinamento progettuale
META STUDIO S.R.L.
Via SETTEMBRINI, 1 - 65123 PESCARA (PE)
P.IVA: 02164240687 - PEC: metastudio@pec.it

Titolo Elaborato
SCHEMA ELETTRICO UNIFILARE IMPIANTO FOTOVOLTAICO

LIVELLO PROGETTAZIONE	CODICE ELABORATO	FILENAME	RIFERIMENTO	DATA	SCALA
PROGETTO DEFINITIVO	T11			10.08.2022	S/S

Revisioni

REV.	DATA	DESCRIZIONE	ESEGUITO	VERIFICATO	APPROVATO
0	10.08.2022	Layout su cartastile	GM	GM	JM



**IMPIANTO FOTOVOLTAICO EG PASCOLO SRL
E OPERE CONNESSE**
POTENZA IMPIANTO 92.7 MWp
COMUNE DI PORTOMAGGIORE E ARGENTA (FE)

Proponente
EG PASCOLO S.R.L.
VIA DEI PELLEGRINI 22 - 20122 MILANO (MI) - P.IVA: 12084640965 - PEC: egpascolo@pec.it

Progettazione
META STUDIO S.R.L.
VIA SETTEMBRINI, 1 - 65123 PESCARA (PE)
P.IVA: 02164240687 - PEC: metastudio@pec.it

Collaboratori
Progettazione Generale: Ing. Corrado Puchino
Progettazione Geotecnica-Strutturale: Dott. Matteo Lana
Progettazione Ambientale e Paesaggistica: Dott.ssa Eleonora Lamanna
Progettazione Civile e Idraulica: Ing. Fabio Lessini
Progettazione Elettrica: Ing. Andrea Fronteddu
Progettazione Opere di Concessione: Brulli Trasmissione S.r.l.

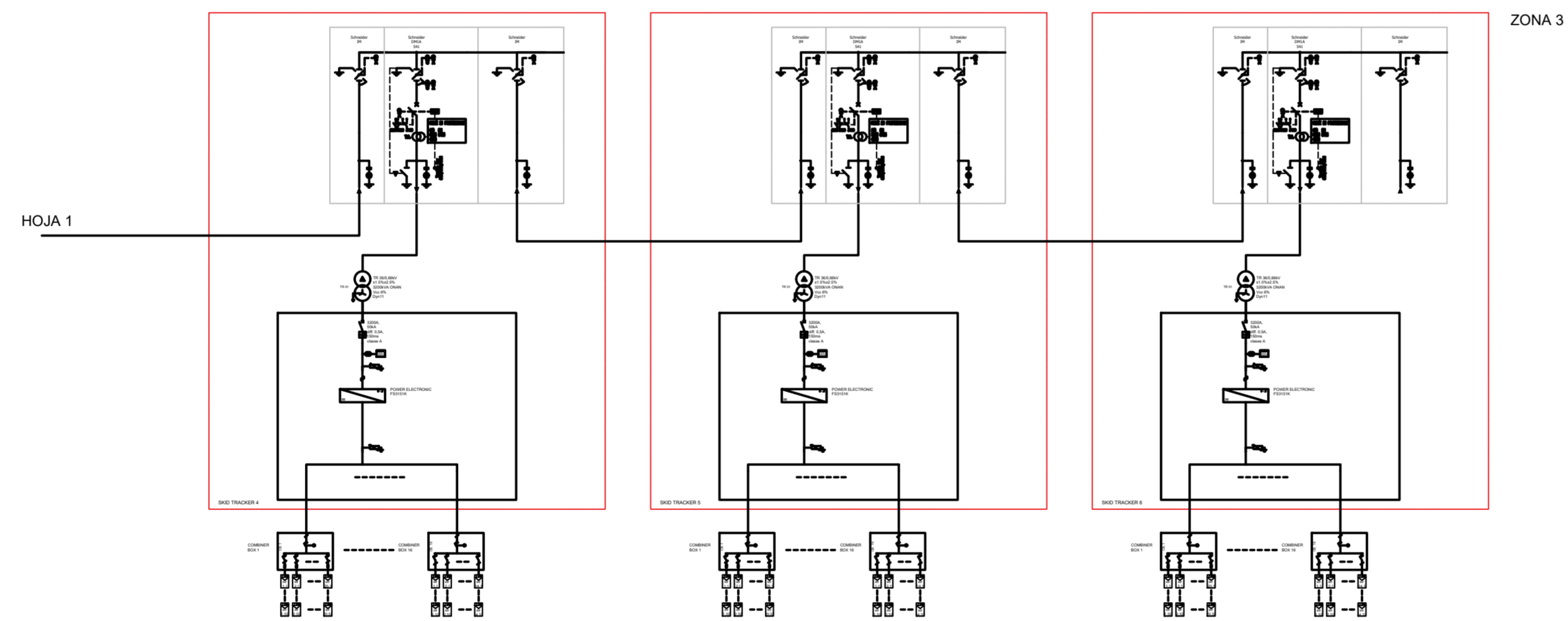
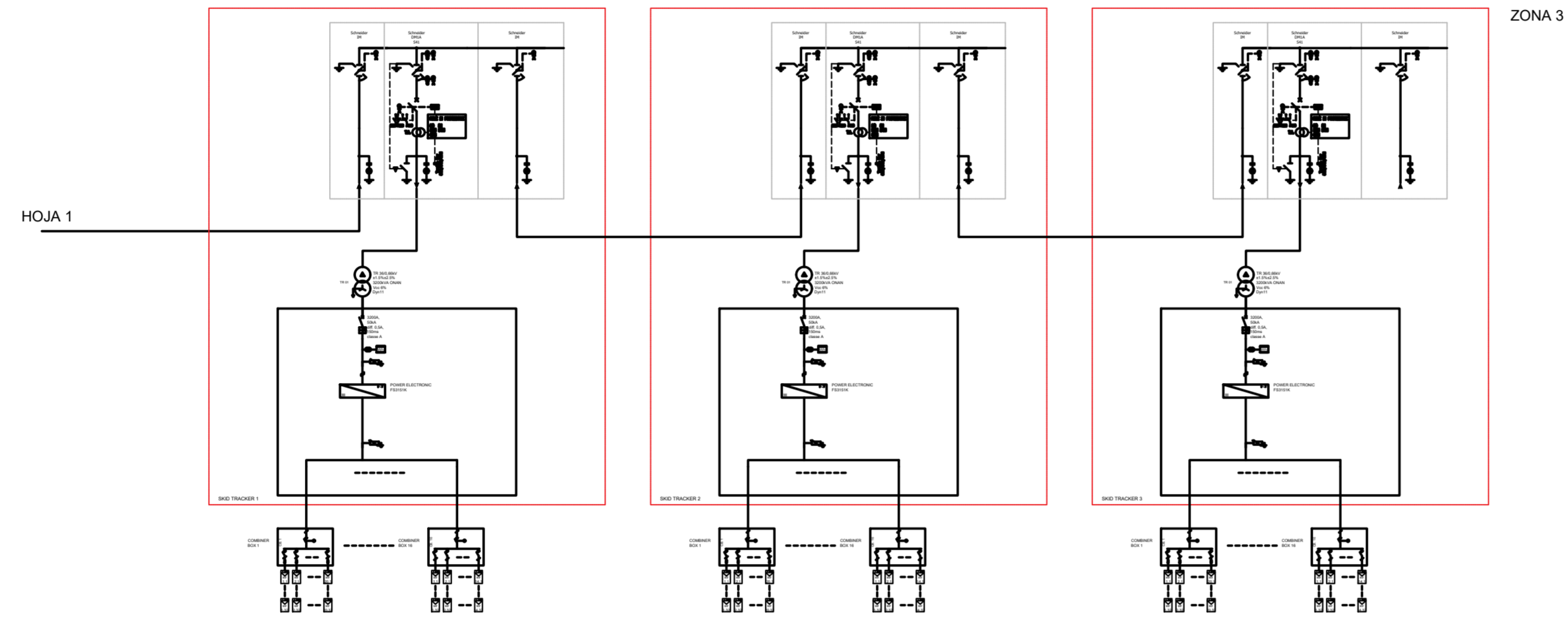
Coordinamento progettuale
META STUDIO S.R.L.
VIA SETTEMBRINI, 1 - 65123 PESCARA (PE)
P.IVA: 02164240687 - PEC: metastudio@pec.it

Titolo Elaborato
SCHEMA ELETTRICO UNIFILARE IMPIANTO FOTOVOLTAICO

LIVELLO PROGETTAZIONE	CODICE ELABORATO	FILENAME	RIFERIMENTO	DATA	SCALA
PROGETTO DEFINITIVO	T11			10.08.2022	S/S

Revisioni

REV.	DATA	DESCRIZIONE	ESEGUITO	VERIFICATO	APPROVATO
0	10.08.2022	Layout su catalista	GM	GM	JM



**IMPIANTO FOTOVOLTAICO EG PASCOLO SRL
E OPERE CONNESSE**
POTENZA IMPIANTO 92.7 MWp
COMUNE DI PORTOMAGGIORE E ARGENTA (FE)

Proponente
EG PASCOLO S.R.L.
VIA DEI PELLEGRINI 22 - 20122 MILANO (MI) - P. IVA: 12084640965 - PEC: egpascolo@pec.it

Progettazione
META STUDIO S.R.L.
VIA SETTEMBRINI, 1 - 65123 PESCARA (PE)
P. IVA: 02164240687 - PEC: metastudio@pec.it

Collaboratori
Progettazione Generale: Ing. Corrado Puchino
Progettazione Geotecnica-Strutturale: Dott. Matteo Lana
Progettazione Ambientale e Paesaggistica: Dott.ssa Eleonora Lamanna
Progettazione Opere di Concessione: Brulli Transmission S.r.l.
Progettazione Civile e Idraulica: Ing. Fabio Lessini
Progettazione Elettrica: Ing. Andrea Fronteddu

Coordinamento progettuale
META STUDIO S.R.L.
VIA SETTEMBRINI, 1 - 65123 PESCARA (PE)
P. IVA: 02164240687 - PEC: metastudio@pec.it

Titolo Elaborato
SCHEMA ELETTRICO UNIFILARE IMPIANTO FOTOVOLTAICO

LIVELLO PROGETTAZIONE	CODICE ELABORATO	FILENAME	RIFERIMENTO	DATA	SCALA
PROGETTO DEFINITIVO	T11			10.08.2022	S/S

Revisioni

REV.	DATA	DESCRIZIONE	ESEGUITO	VERIFICATO	APPROVATO
0	10.08.2022	Layout su cartastile	GM	GM	JM