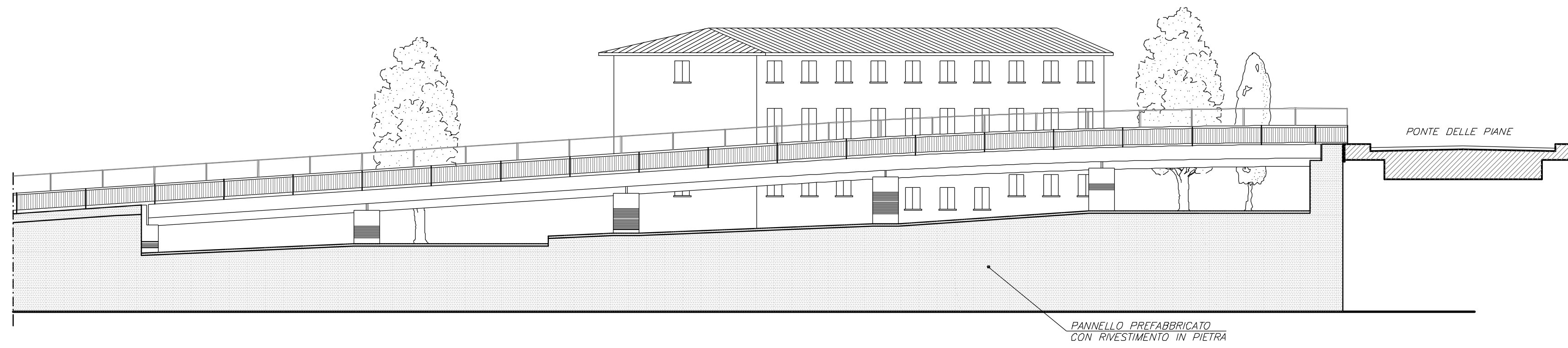
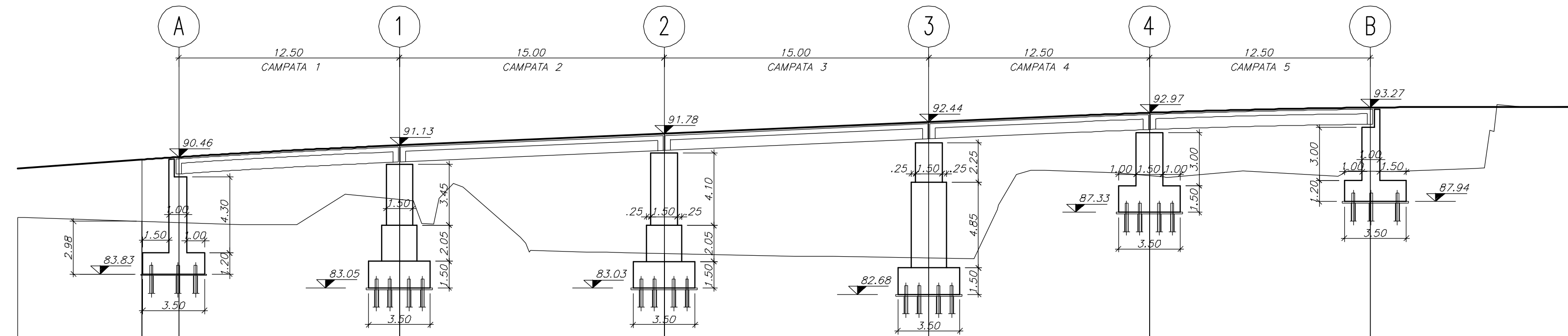


PROSPETTO
- 1:200 -



PROFILO LONGITUDINALE
- 1:200 -

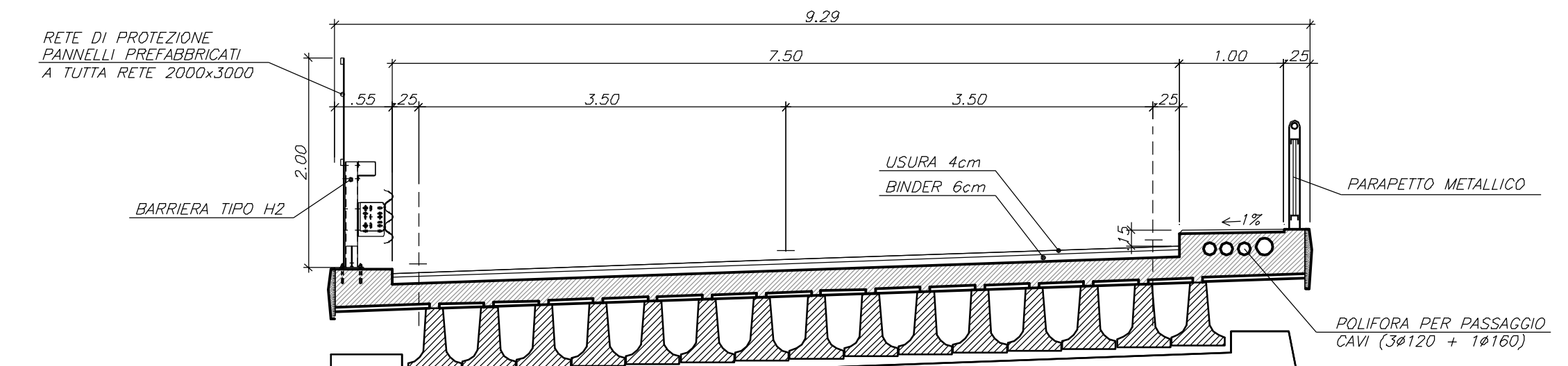


SCALA 1:200

QT.RIF. 77,00

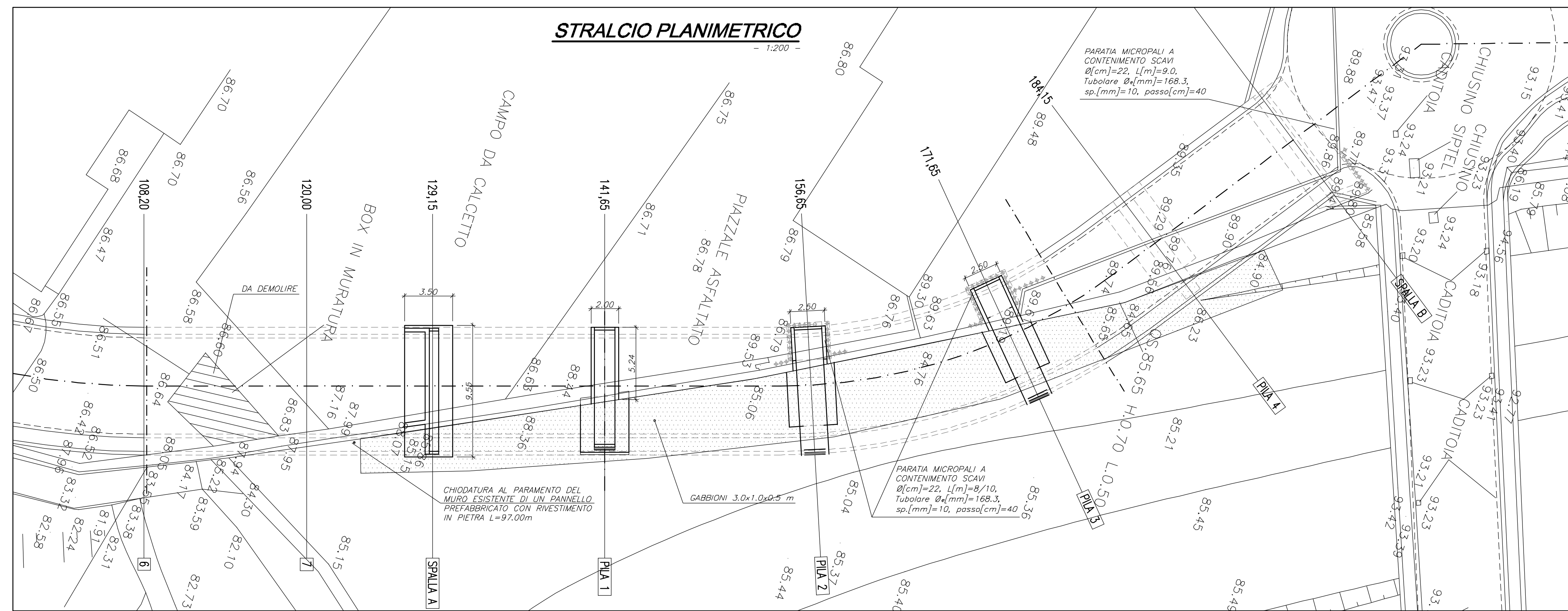
NUMERO SEZIONI	7	785	SPALLA A	PIA 1	PIA 2	PIA 3	PIA 4	SPALLA B	8
DISTANZE PARZIALI	7,05	2,10	12,50	15,00	15,00	12,50	12,50	12,10	
DISTANZE PROGRESSIVE	000,0	070,5	123,15	141,95	156,95	171,65	184,15	196,65	208,75
QUOTE TERRENO	77,02	78,96	78,96	80,08	80,99	84,75	86,39	86,68	83,33
QUOTE PROGETTO	88,82	90,32	94,96	91,13	91,78	92,44	92,97	93,27	93,30

SEZIONE TIPO
- 1:50 -



NOTA:
LE CARATTERISTICHE DEI MATERIALI DI CUI AL PRESENTE ELABORATO SONO RICAVATE DALL'ELABORATO DI RIFERIMENTO: "OPERE FUORI LINEA - VIABILITA' - CARATTERISTICHE DEI MATERIALI E NOTE" (cod. IG51-00-E-CV-TT-OC0000-001-A)

STRALCIO PLANIMETRICO
- 1:200 -



COMMITTENTE:



ALTA Sorveglianza:



GENERAL CONTRACTOR:



INFRASTRUTTURE FERROVIARIE STRATEGICHE DEFINITE DALLA LEGGE OBIETTIVO N.443/01

TRATTA A.V./A.C. TERZO VALICO DEI GIOVI
PROGETTO ESECUTIVO

Adeguamento nodo di Pontedecimo
Viadotto 1 - Assieme

Planimetria, prospetto e sezione tipo

GENERAL CONTRACTOR Cociv Ing. G. Guaglio	DIRETTORE LAVORI	SCALA: varie					
COMMESSA IG51	LOTTO 01	FASE E	ENTE CV	TIPO DOC. AZ	OPERA/DISCIPLINA NV070X	PROGR. 006	REV. A

Rev.	Descrizione emissione	Redatto	Data	Verificato	Data	Progettista Integratore	Data	IL PROGETTISTA
A00	Prima emissione	Leonardo Sir	17/09/2012	Ing. F. Colli	18/09/2012	E. Pagani	21/09/2012	Ing. E. GHISLANDI



n. Elab.

Nome File: IG51-01-E-CV-AZ-NV07-00-006A00
CUP: F81H9200000008

Scala di plot: 1