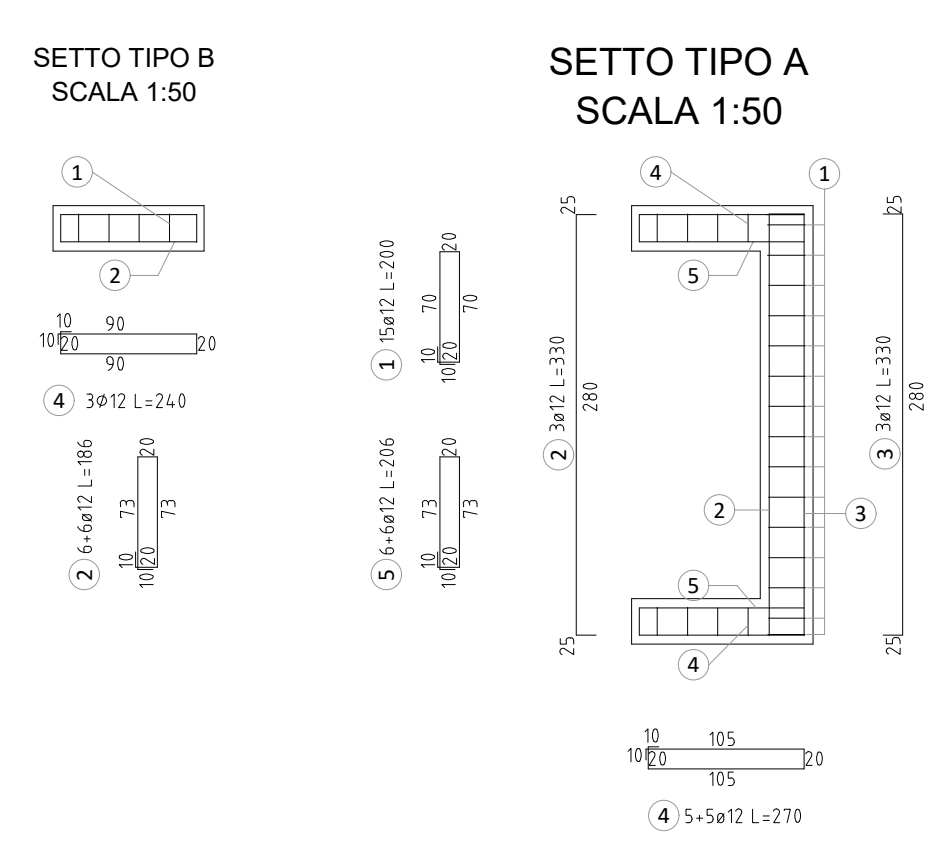
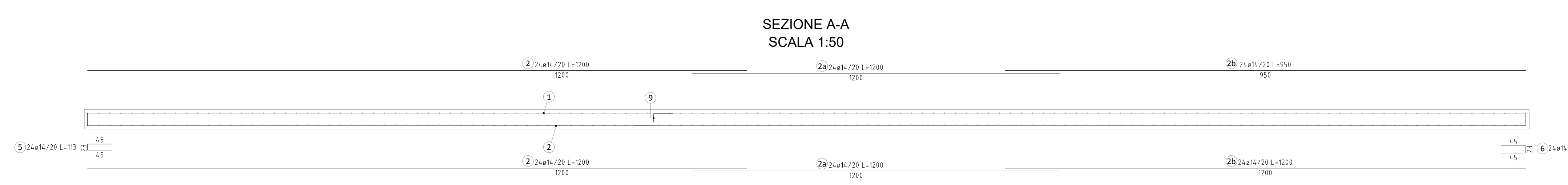
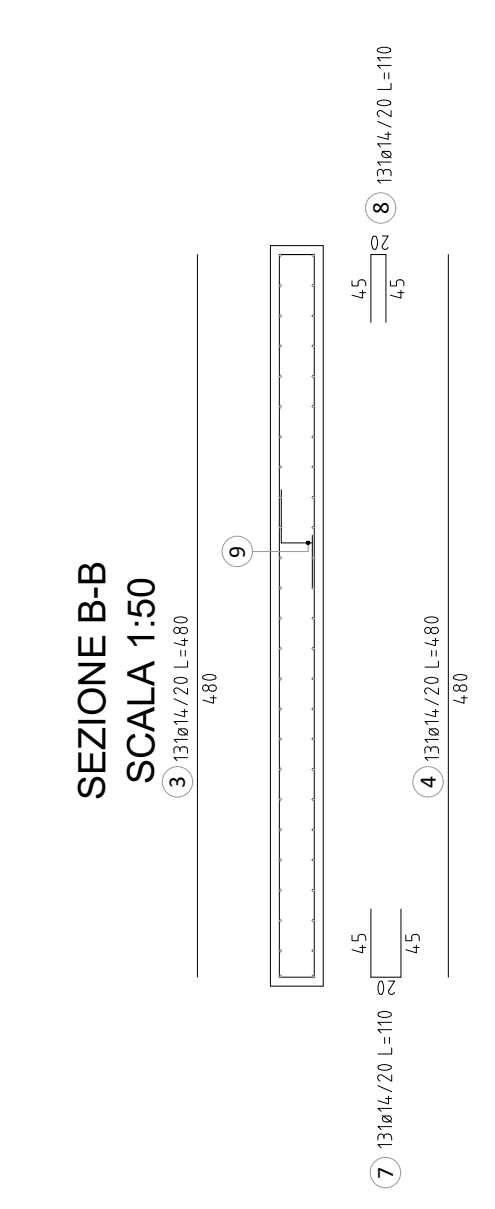
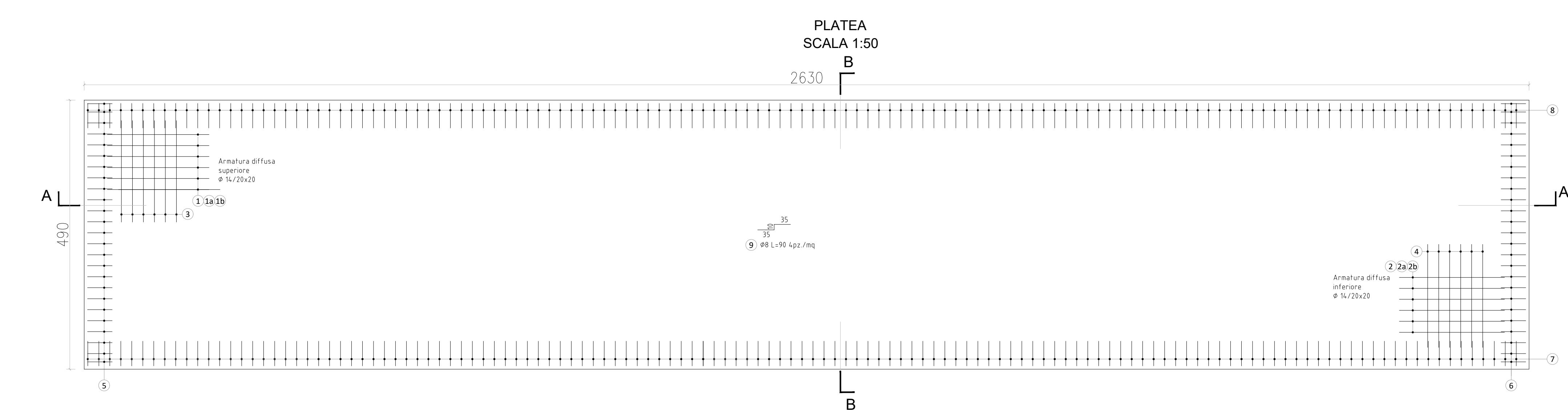
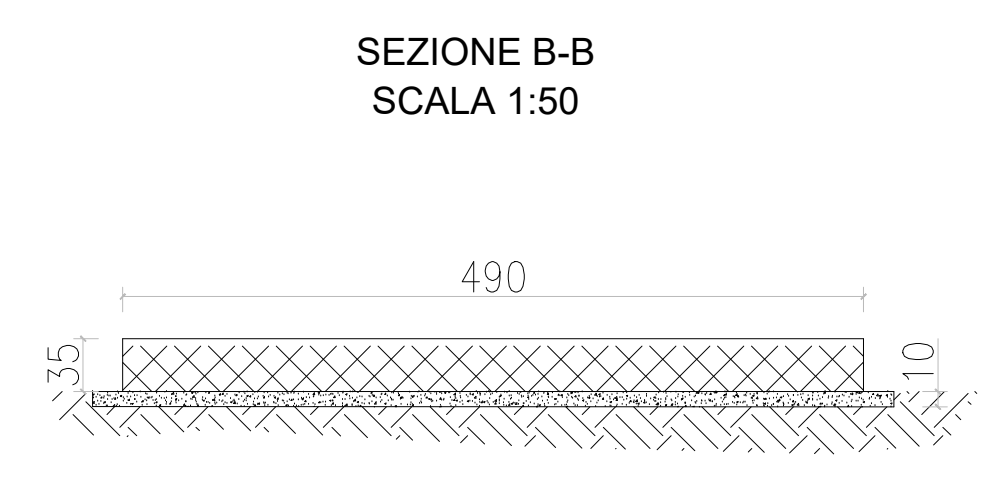
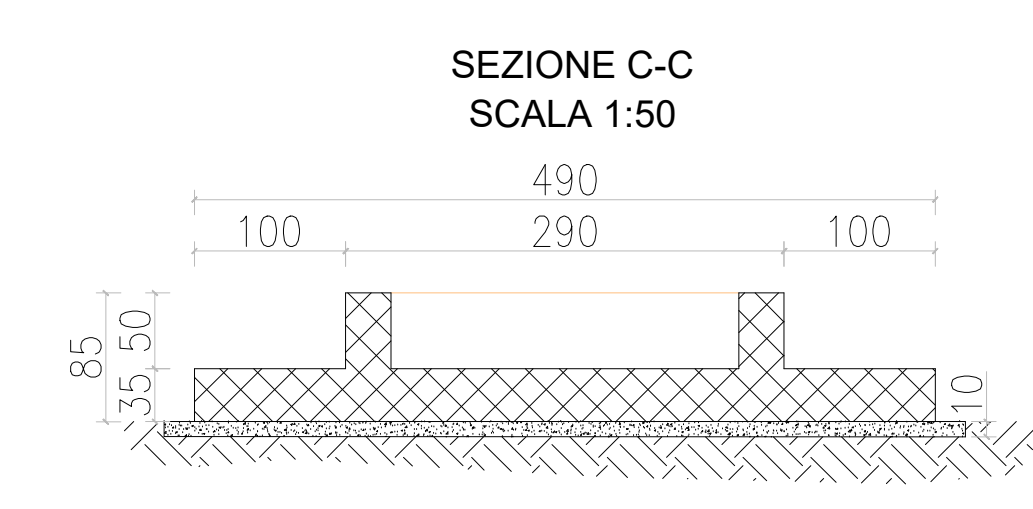
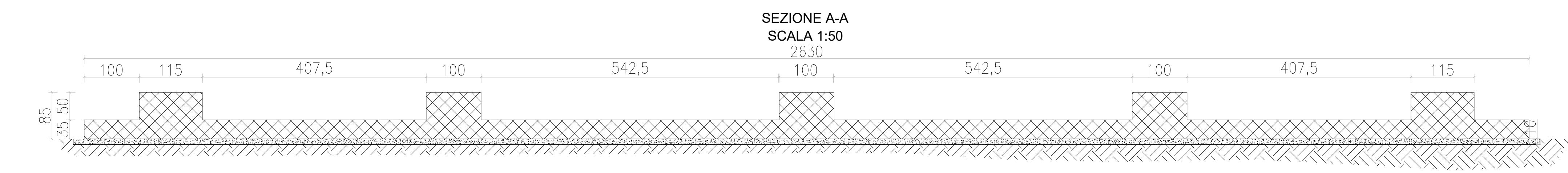
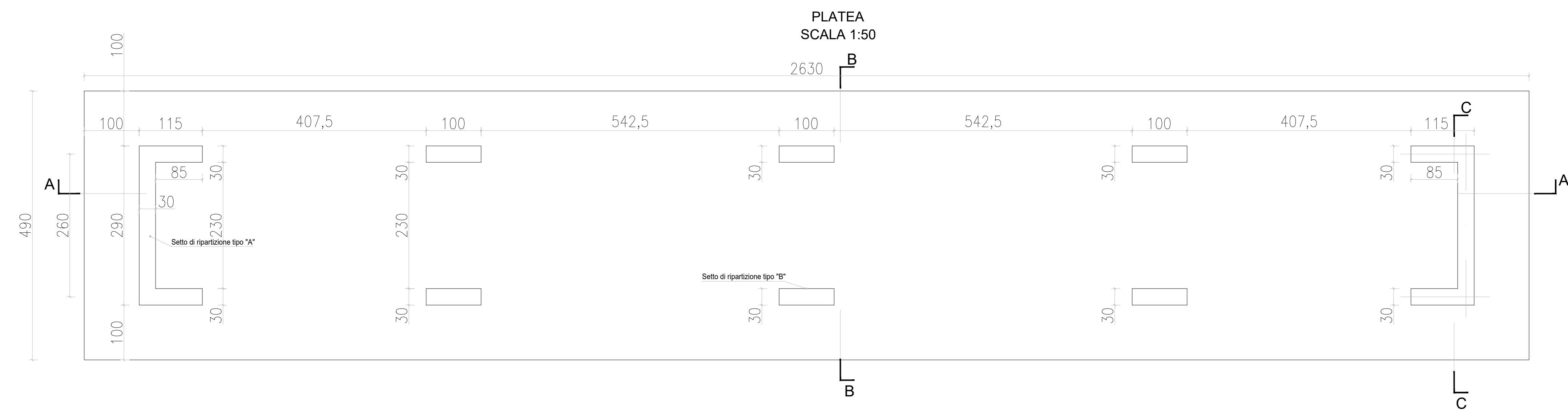


MATERIALI					
CALCESTRUZZO	Classe di resistenza f _{cd} /R _{ck} (kg/cm ²)	Dimensione max nominale aggregati (mm)	Classe di esposizione ambientale	Classe di consistenza	Tipo Cemento
GETTI IN OPERA:					
Settofondazioni	120/150	32			R325
Strutture di fondazione e pareti controterra	250/300	20	XD1	S4	R425 N
ACCIAIO PER OPERE IN C.A. ACCIAIO B450C: Armatura ordinaria in acciaio ad aderenza migliorata, controllata in stabilimento-ossidabile					
COPRIFERRO STRUTTURE GETTATE IN OPERA Strutture di fondazione c > 50 mm E' PREVISTO L'UTILIZZO DEI DISTANZIATORI IN PLASTICA PER GARANTIRE IL COPRIFERRO PRESCRITTO SU TUTTE LE SUPERFICI DI GETTO					
DIAMETRO MINIMO DEL MANDRINO D # Barre < # 20 D = 4 ø # Barre >= # 20 D = 7 ø					
PRESCRIZIONI TECNICHE — Sovrapposizione ferri longitudinali minimo 50 diametri e non più del 30% dell'armatura totale nella stessa sezione — Prevedere la necessaria fessurazione per il passaggio degli impianti tecnologici — Sovrapposizione reti superiore ed inferiore minima 2 maglie — E' prescritta la fornitura dei certificati relativi ai materiali impiegati — E' prescritto l'attestamento del capilbero necessario — Barre e piastre, piastre zoniche, ancoraggi in genere, ecci. dovrà essere utilizzato misto pre/montato tipo EMACO — Prevedere la messa in opera delle strutture mediante opportuni picchetti in acciaio infissi nel terreno collegati alle armature dei basamenti con cavi in rame. NOTA BENE: VERIFICARE DIMENSIONI, QUOTE E FORMETRE MEDIANTE TRACCA IN CANTIERE NOTA BENE: RIVERIFICARE TRACCAMENTI FONDAZIONI CON PROGETTO SOTTOSERVIZI E IMPIANTISTICO					



**IMPIANTO FOTOVOLTAICO EG PASCOLO SRL
E OPERE CONNESSE**
POTENZA IMPIANTO 92.7 MWp
COMUNE DI PORTOMAGGIORE E ARGENTA (FE)

Proponente
EG PASCOLO S.R.L.
VIA DEI PELLEGRINI 22 - 20122 MILANO (MI) - P.IVA: 1208440965 - PEC: egpascolo@pec.it

Progettazione
META STUDIO S.R.L.
VIA SETTEMBRINI, 1 - 65123 PESCARA (PE)
P.IVA: 02164240687 - PEC: metastudio@pec.it

Collaboratori
Progettazione Generale: Ing. Corrado Pluchino Progettazione Civile e Idraulica: Ing. Fabio Lassinì
Progettazione Geotecnica-Strutturale: Dott. Matteo Lana Progettazione Elettrica: Ing. Andrea Fronteddu
Progettazione Ambientale e Paesaggistica: Dott.ssa Eleonora Lamanna
Progettazione Opere di Connessione: Brulli Trasmissione S.r.l.

Coordinamento progettuale
META STUDIO S.R.L.
VIA SETTEMBRINI, 1 - 65123 PESCARA (PE)
P.IVA: 02164240687 - PEC: metastudio@pec.it

Titolo Elaborato
FONDAZIONI CABINE SKID+STORAGE E AUSILIARI - CARPENTERIE E ARMATURE

LIVELLO PROGETTAZIONE	CODICE ELABORATO	FILENAME	RIFERIMENTO	DATA	SCALA
PROGETTO DEFINITIVO	T29			27.06.2022	1:50

Revisioni

REV.	DATA	DESCRIZIONE	ESEGUITO	VERIFICATO	APPROVATO
0	27.06.2022	Fondazione cabina	MA	GPe	PC