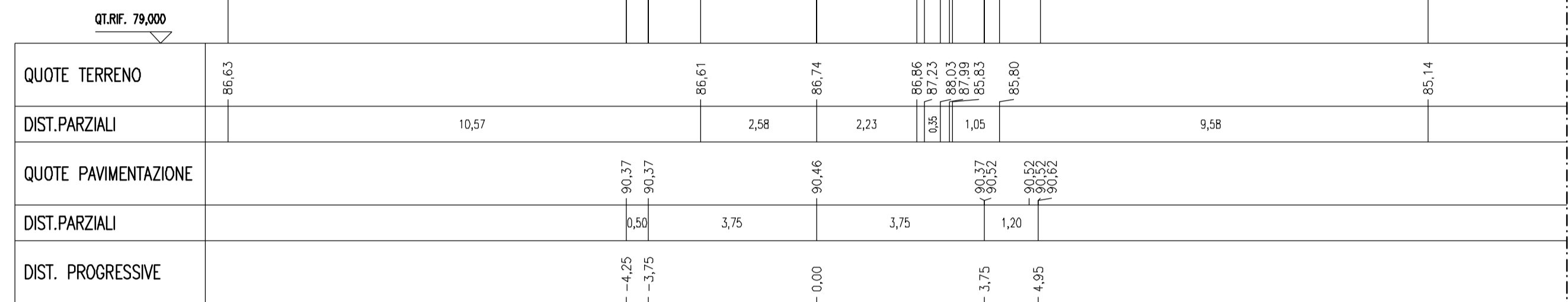


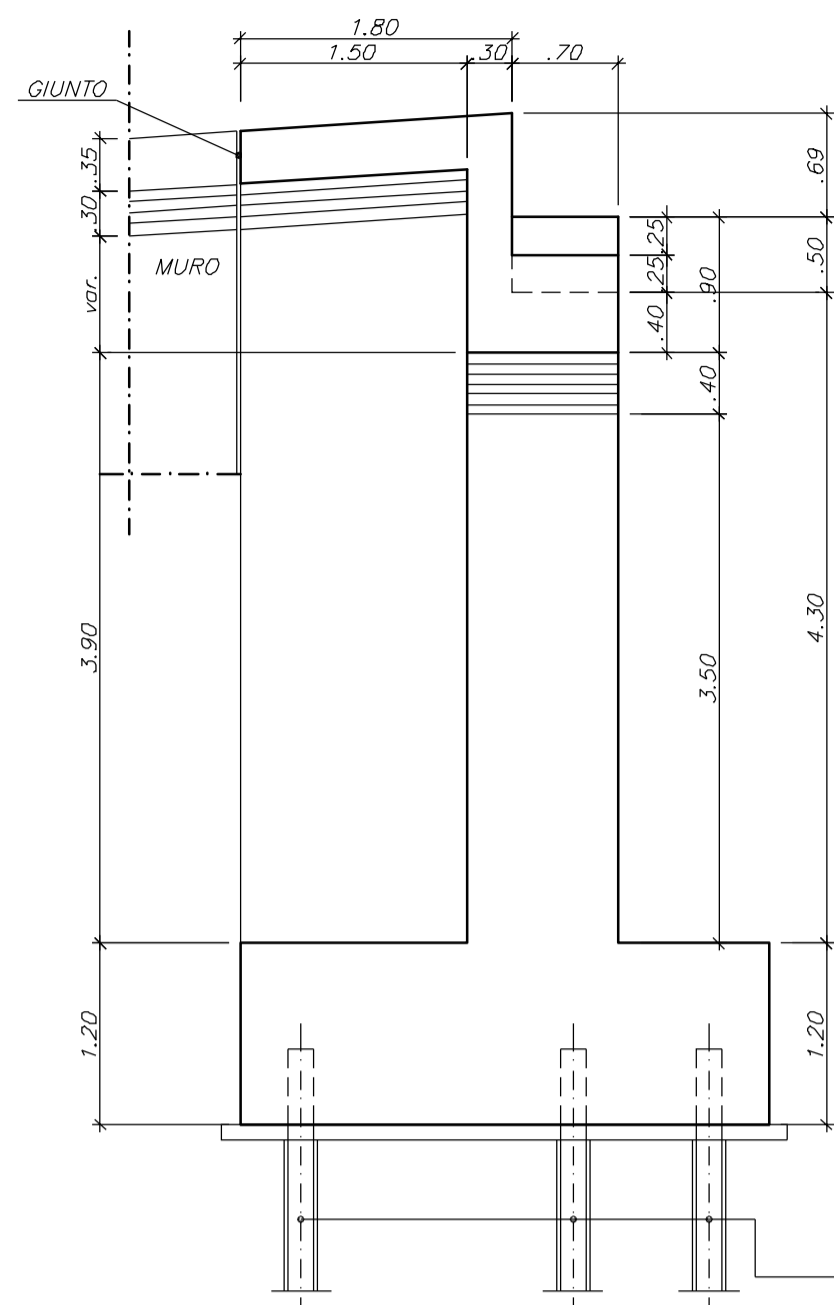
SPALLA A

SEZIONE N. : SPALLA A
 QT. PROGETTO : 90,46
 DIST.PROG. : 129,15

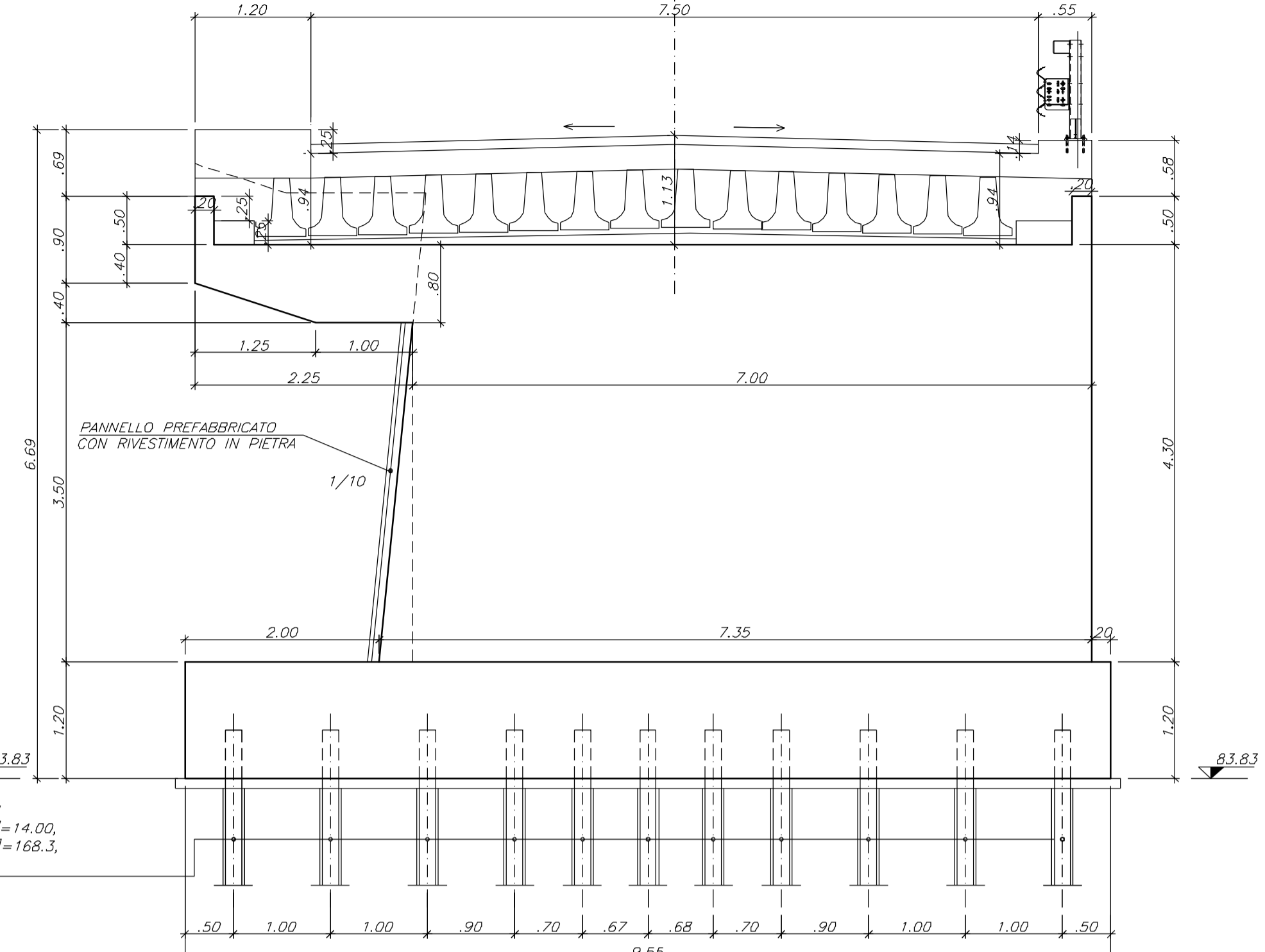
SCALA 1:100



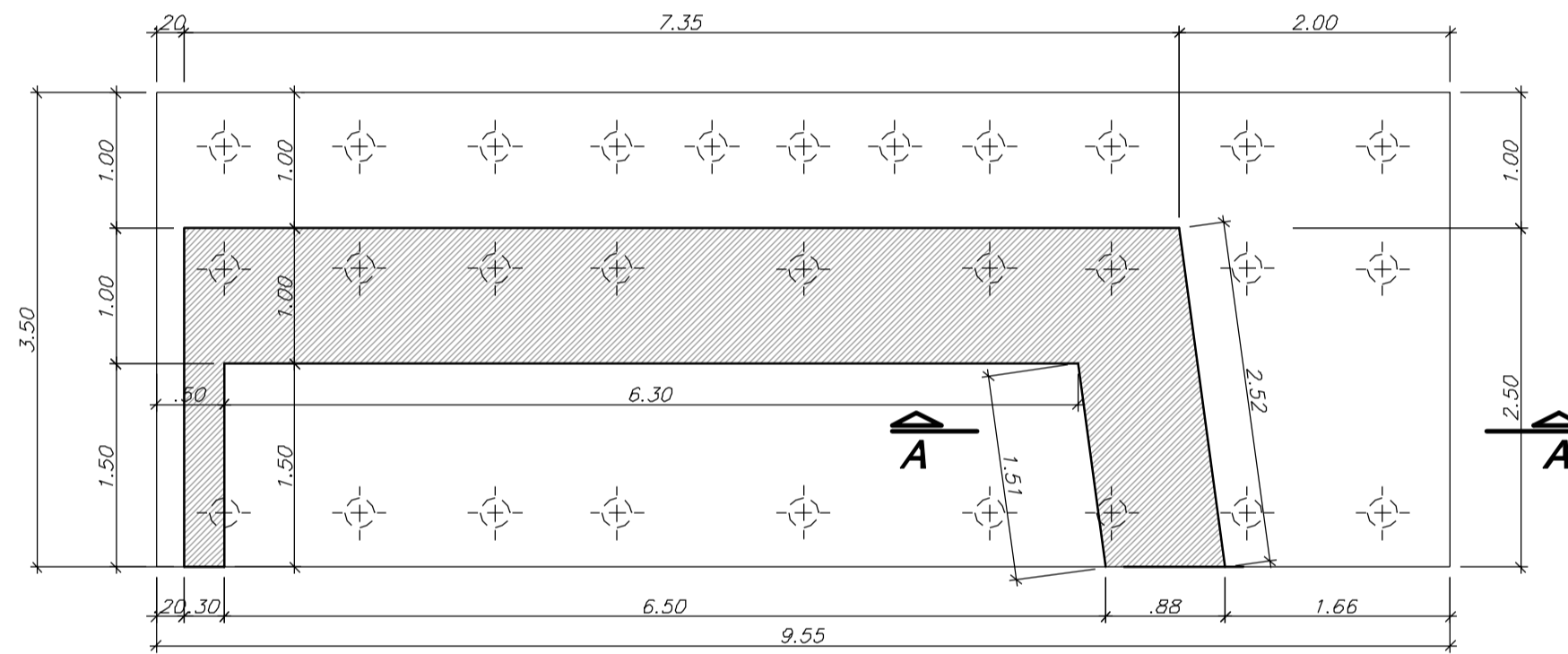
PROSPETTO SPALLA LATO ARGINE
 - 1:50 -



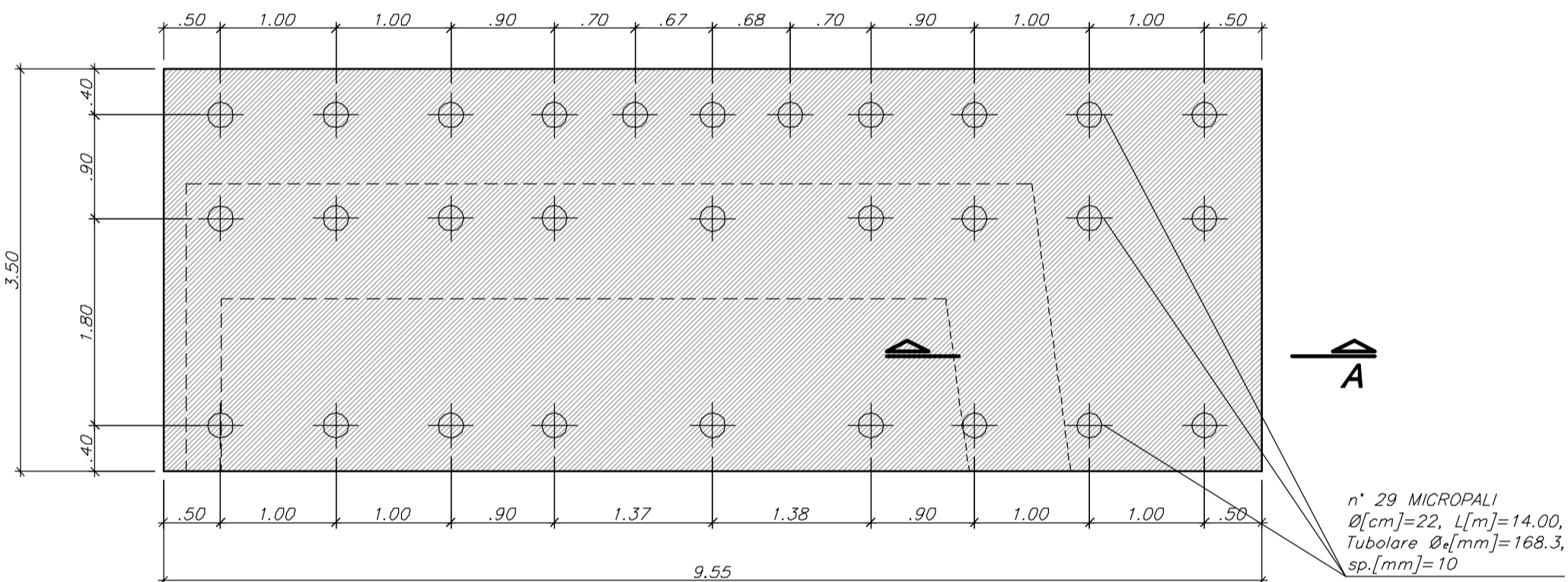
PROSPETTO
 - 1:50 -



PIANTA SPICCATO FONDAZIONI
 - 1:50 -



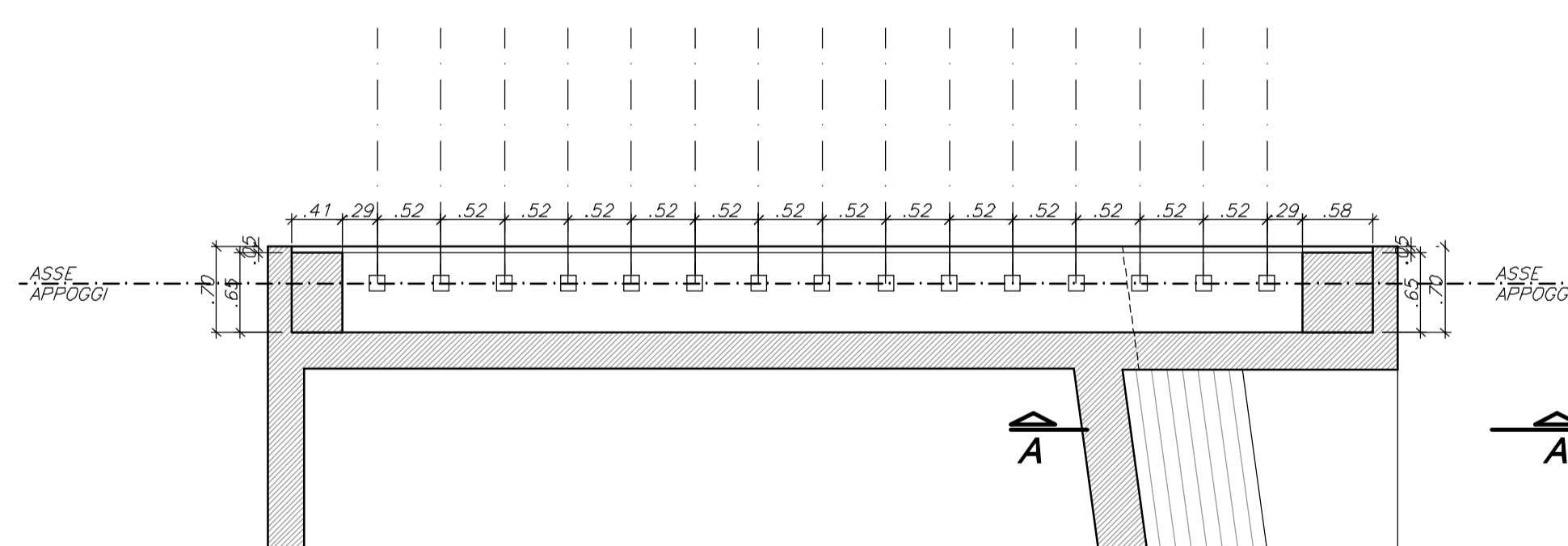
PIANTA FONDAZIONI
 - 1:50 -



NOTA:
 LE CARATTERISTICHE DEI MATERIALI DI CUI AL PRESENTE ELABORATO SONO RICAVATE DALL'ELABORATO DI RIFERIMENTO: "OPERE FUORI LINEA - VIABILITA' - CARATTERISTICHE DEI MATERIALI E NOTE" (cod. IG51-00-E-CV-TT-OC0000-001-A)

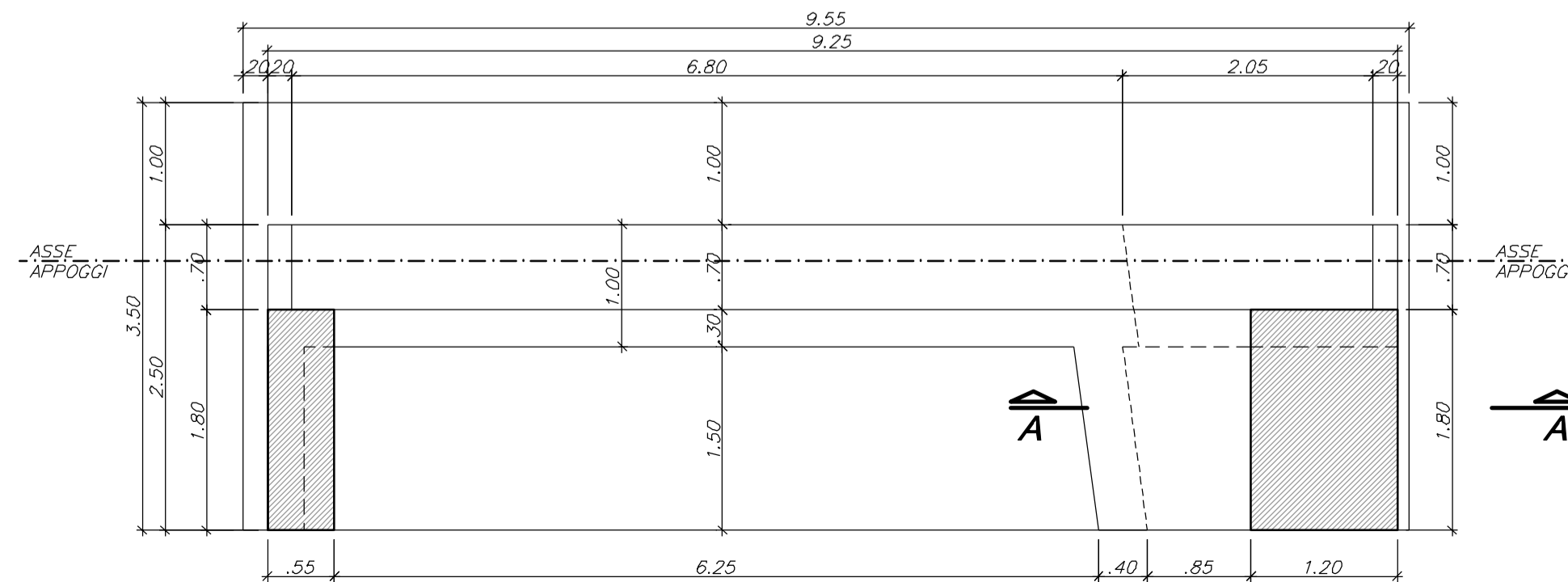
PIANTA ELEVAZIONE
 - 1:50 -

APPOGGIO TRAVI

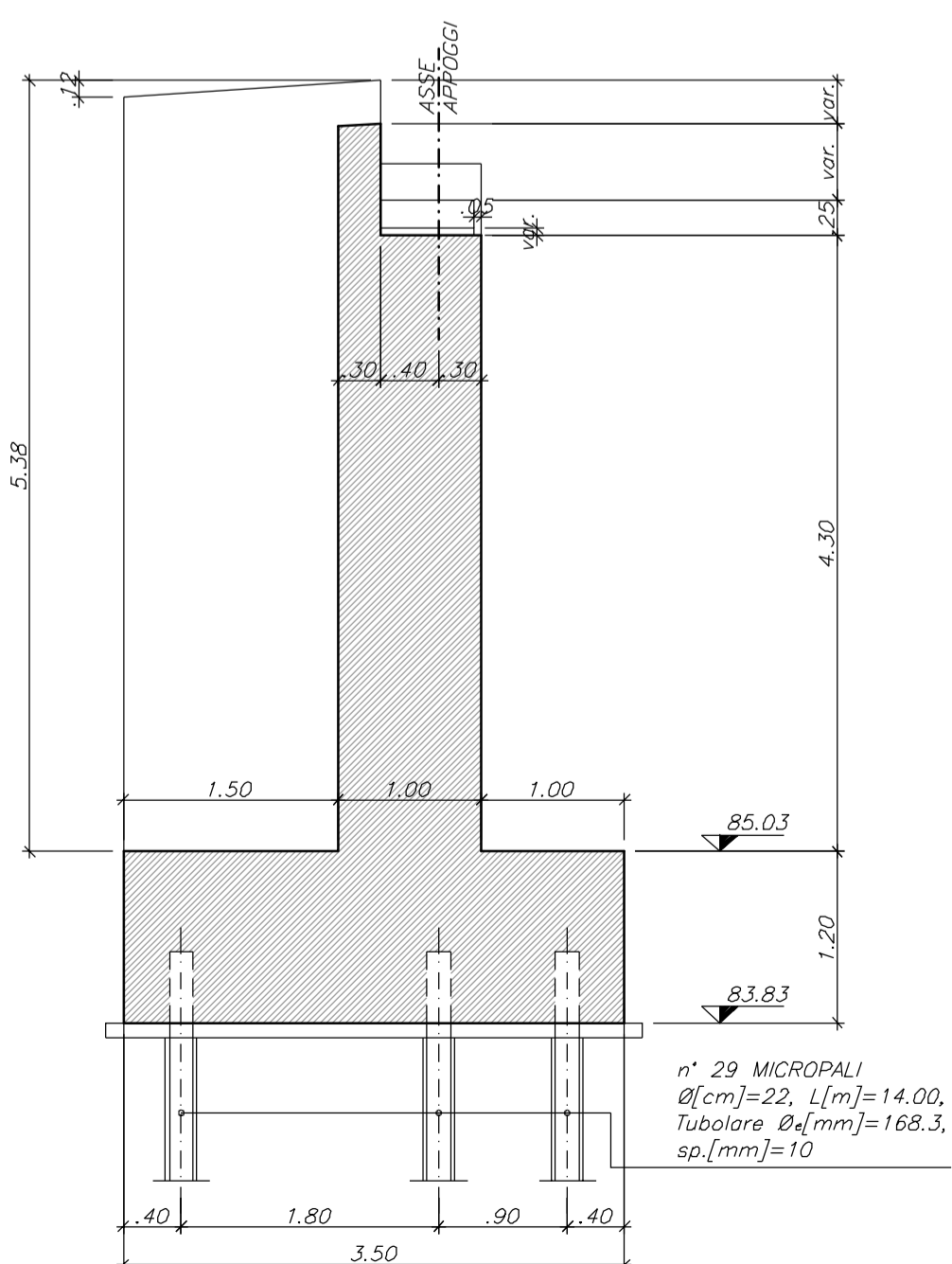


PIANTA ELEVAZIONE
 - 1:50 -

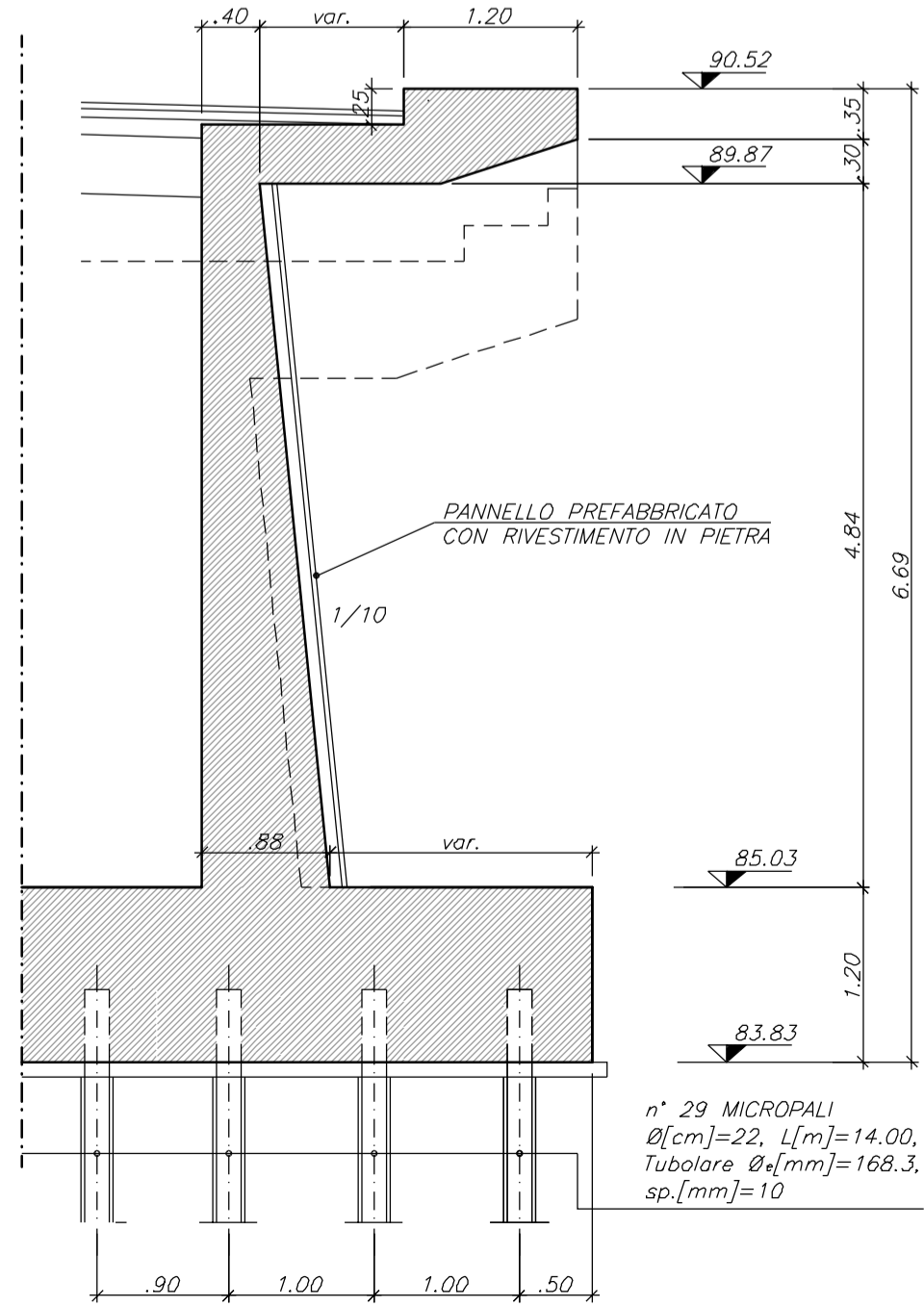
PIANTA QUOTA 90.52



SEZIONE TRASVERSALE
 - 1:50 -



SEZIONE A-A
 - 1:50 -



COMMITTENTE:

ALTA Sorveglianza:

GENERAL CONTRACTOR:

INFRASTRUTTURE FERROVIARIE STRATEGICHE DEFINITE DALLA LEGGE OBIETTIVO N.443/01
 TRATTA A.V./A.C. TERZO VALICO DEI GIOVI
 PROGETTO ESECUTIVO

Adeguamento nodo di Pontedecimo
 Viadotto 1 - Spalla A e fondazioni
 Carpenteria

GENERAL CONTRACTOR		DIRETTORE LAVORI		SCALA:
Consorzio Cociv Ing. G. Guagnozzi				1:200

COMMESSA	LOTTO	FASE	ENTE	TIPO DOC.	OPERA/DISCIPLINA	PROGR.	REV.
IG51	01	E	CV	B9	NV070X	001	A

Rev.	Descrizione emissione	Redatto	Data	Verificato	Data	Progettista Integratore	Data	IL PROGETTISTA
A00	Prima emissione	Leonardo Sir	17/09/2012	Ing. F. Colli	18/09/2012	E. Pagni	21/09/2012	Ing. E. GHISLANDI

