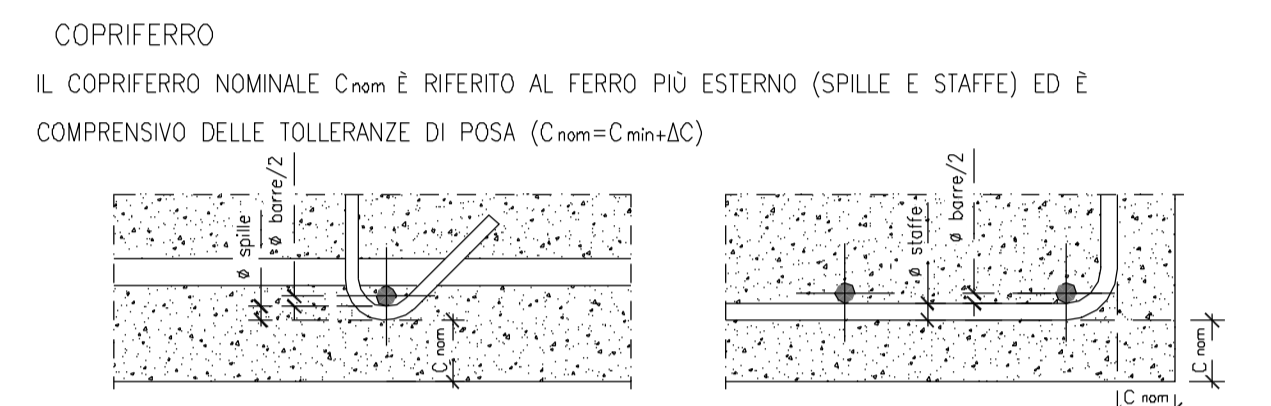
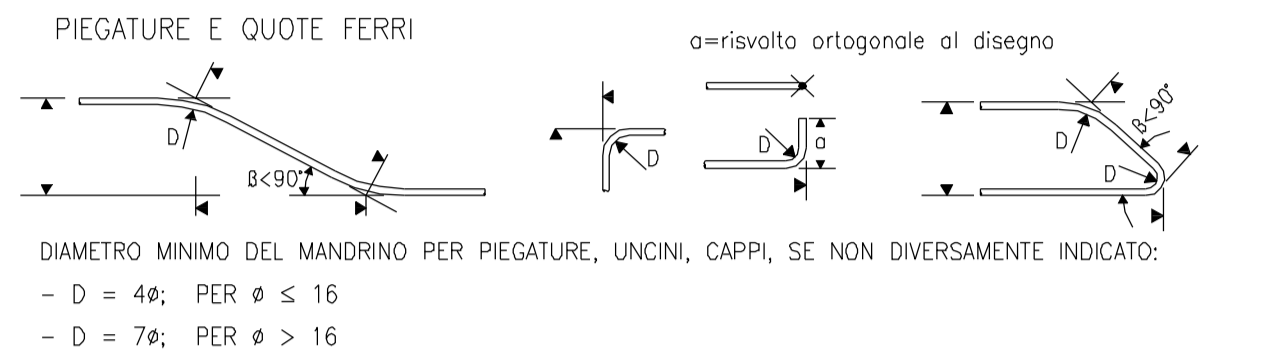
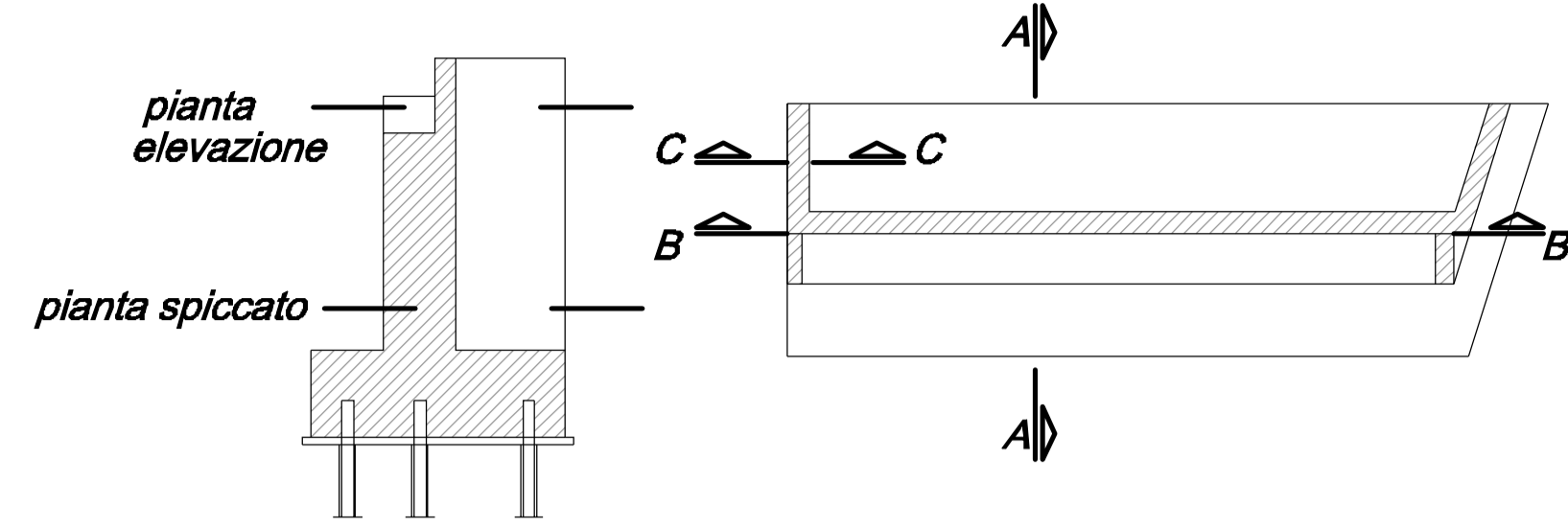
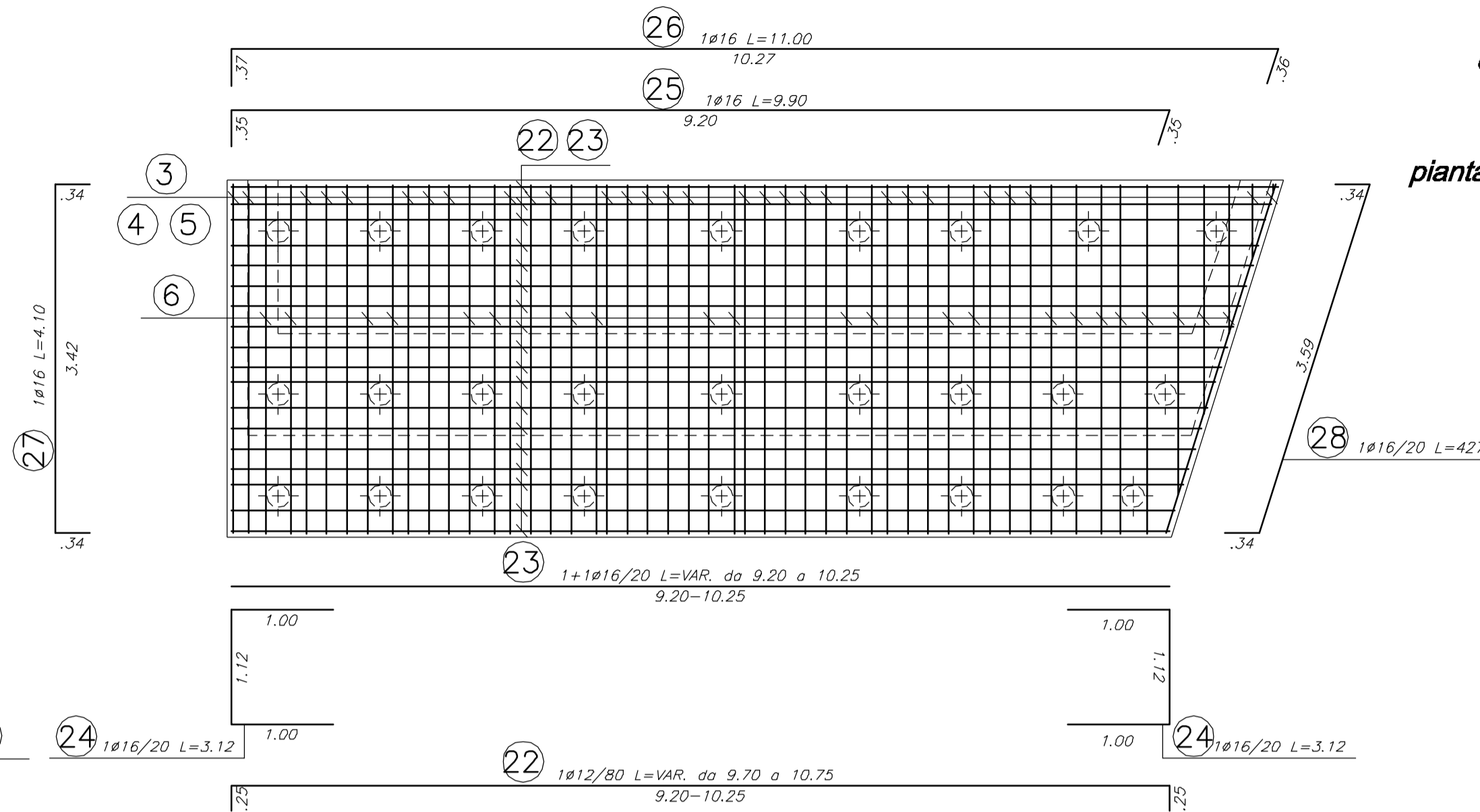
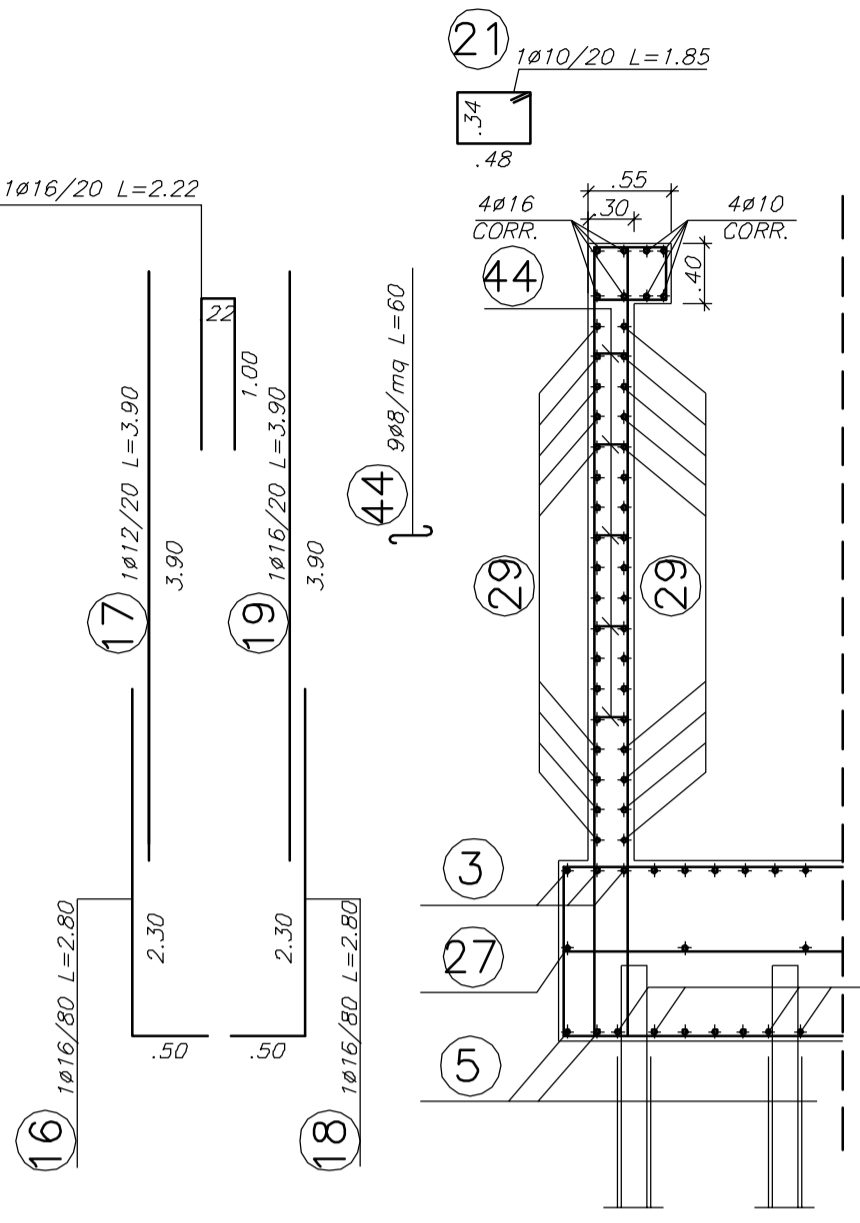
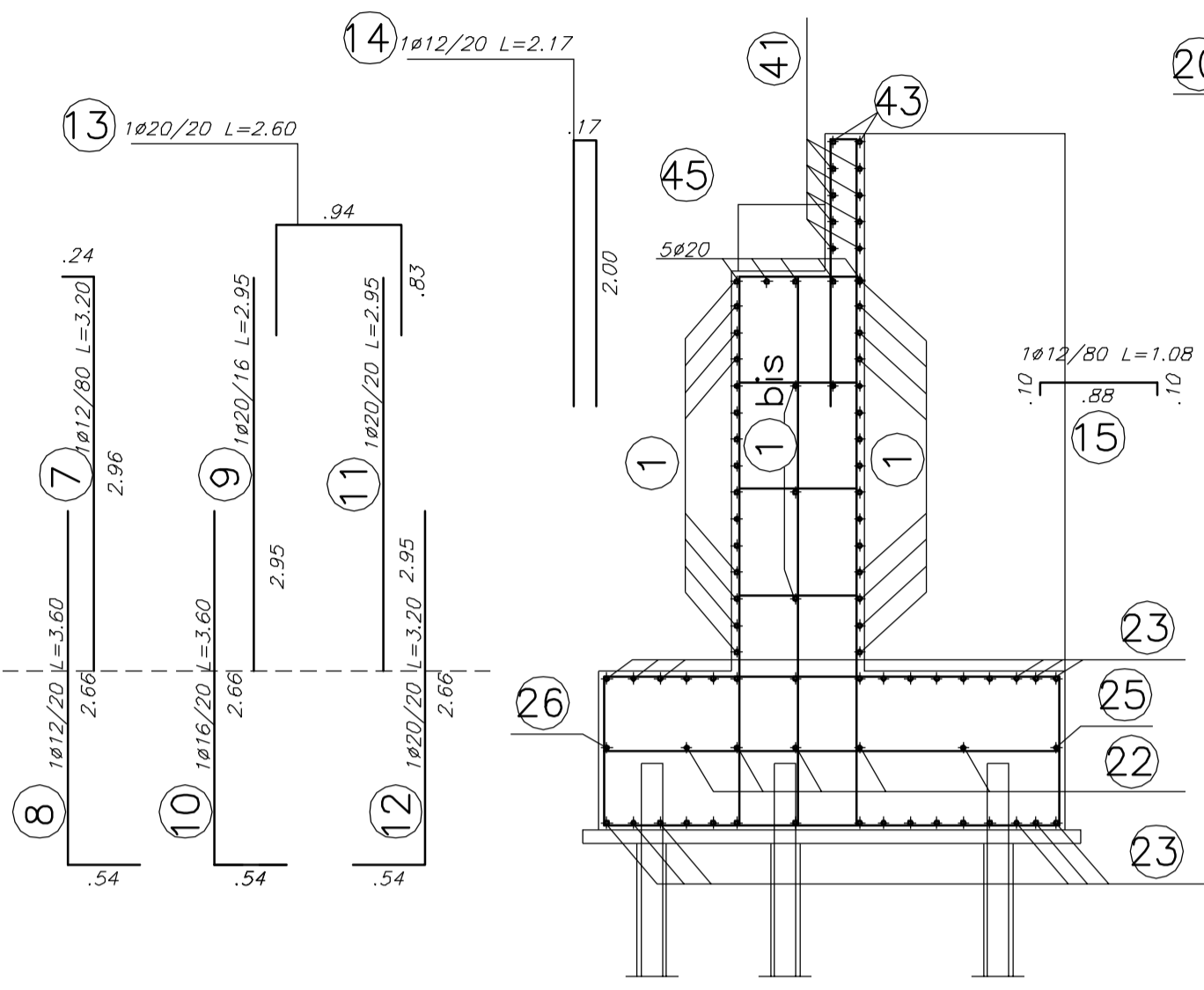


SEZIONE A-A  
- 1:50 -

SEZIONE C-C  
- 1:50 -

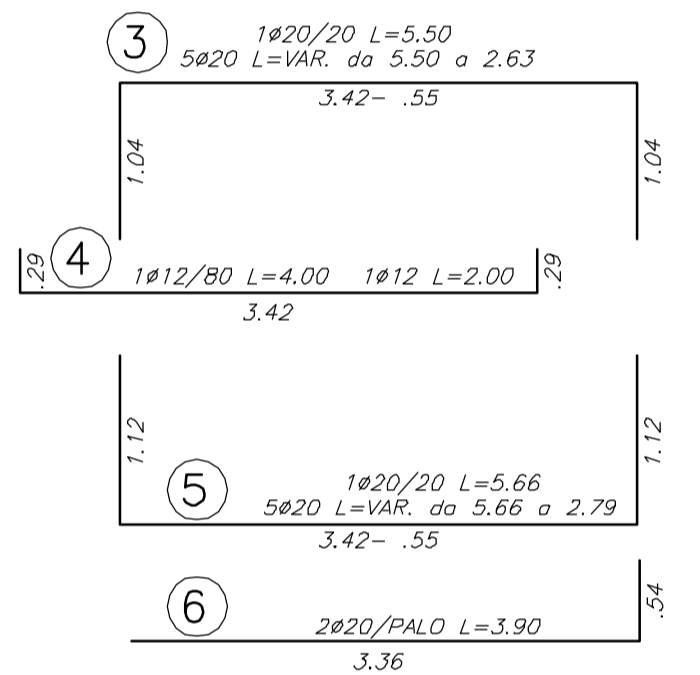
PIANTA FONDAZIONI  
- 1:50 -

PIANTA E  
SEZIONE DI RIFERIMENTO

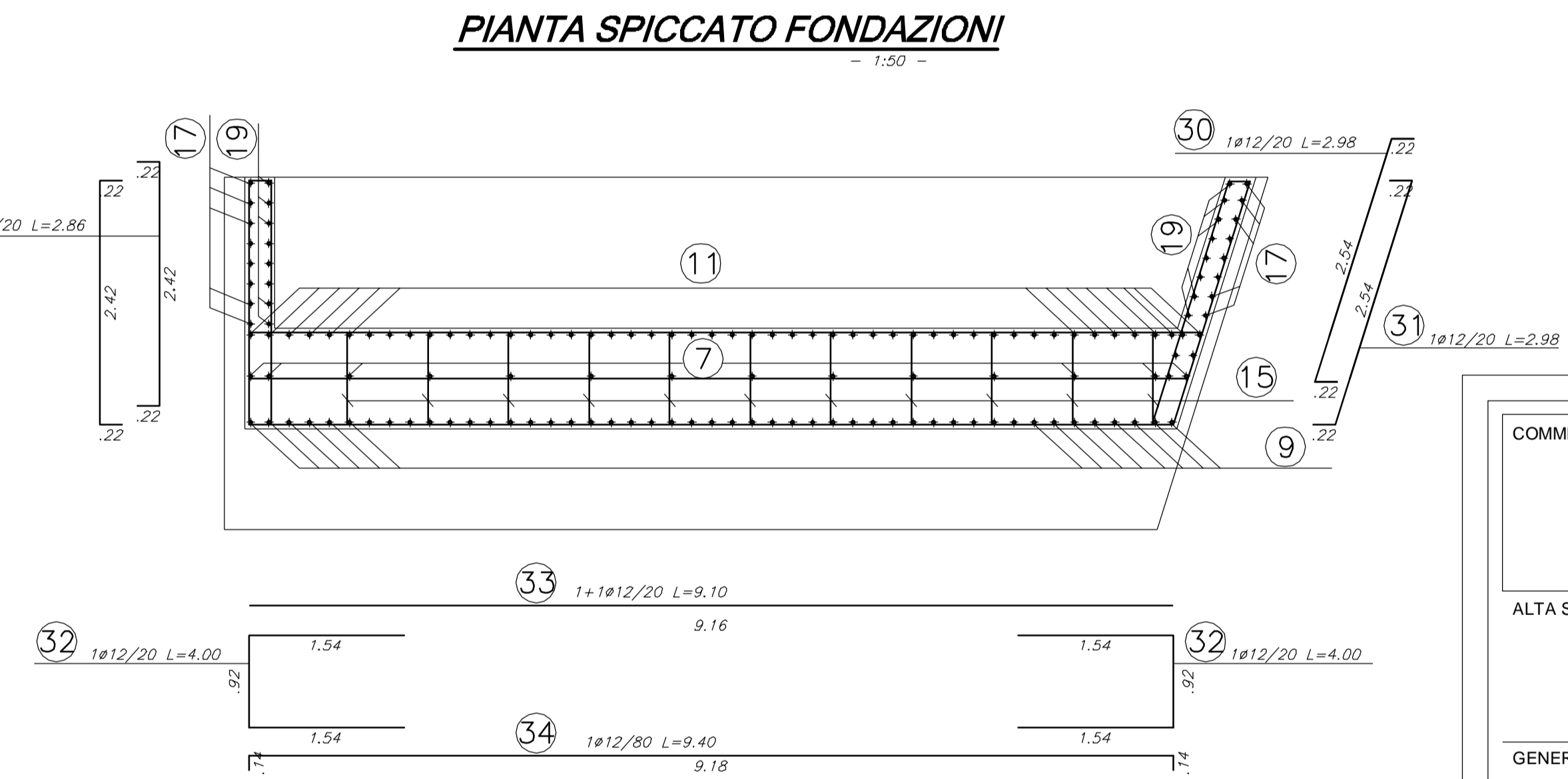


SOVRAPPOSIZIONI ARMATURE CORRENTI > 50 Ø

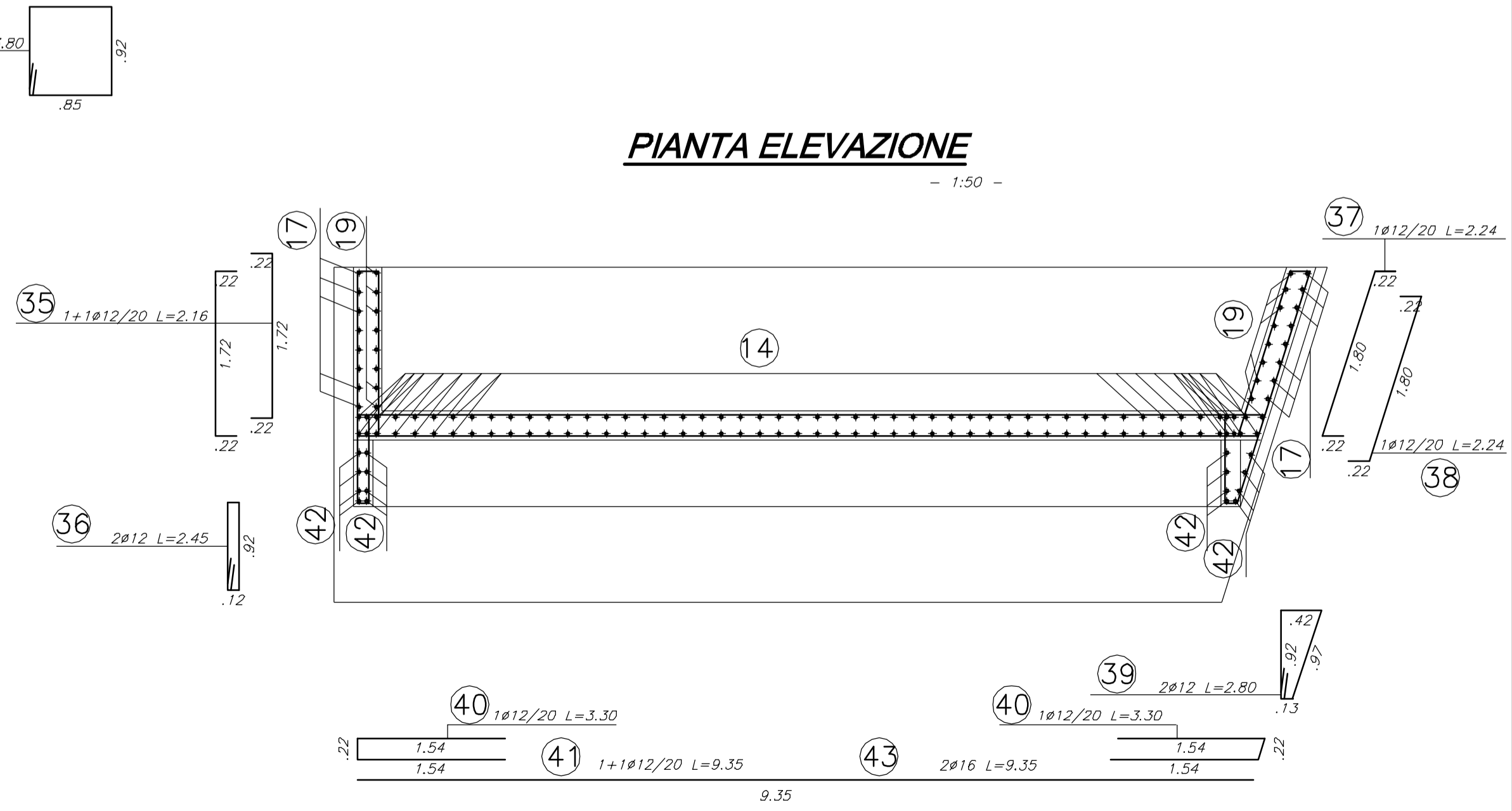
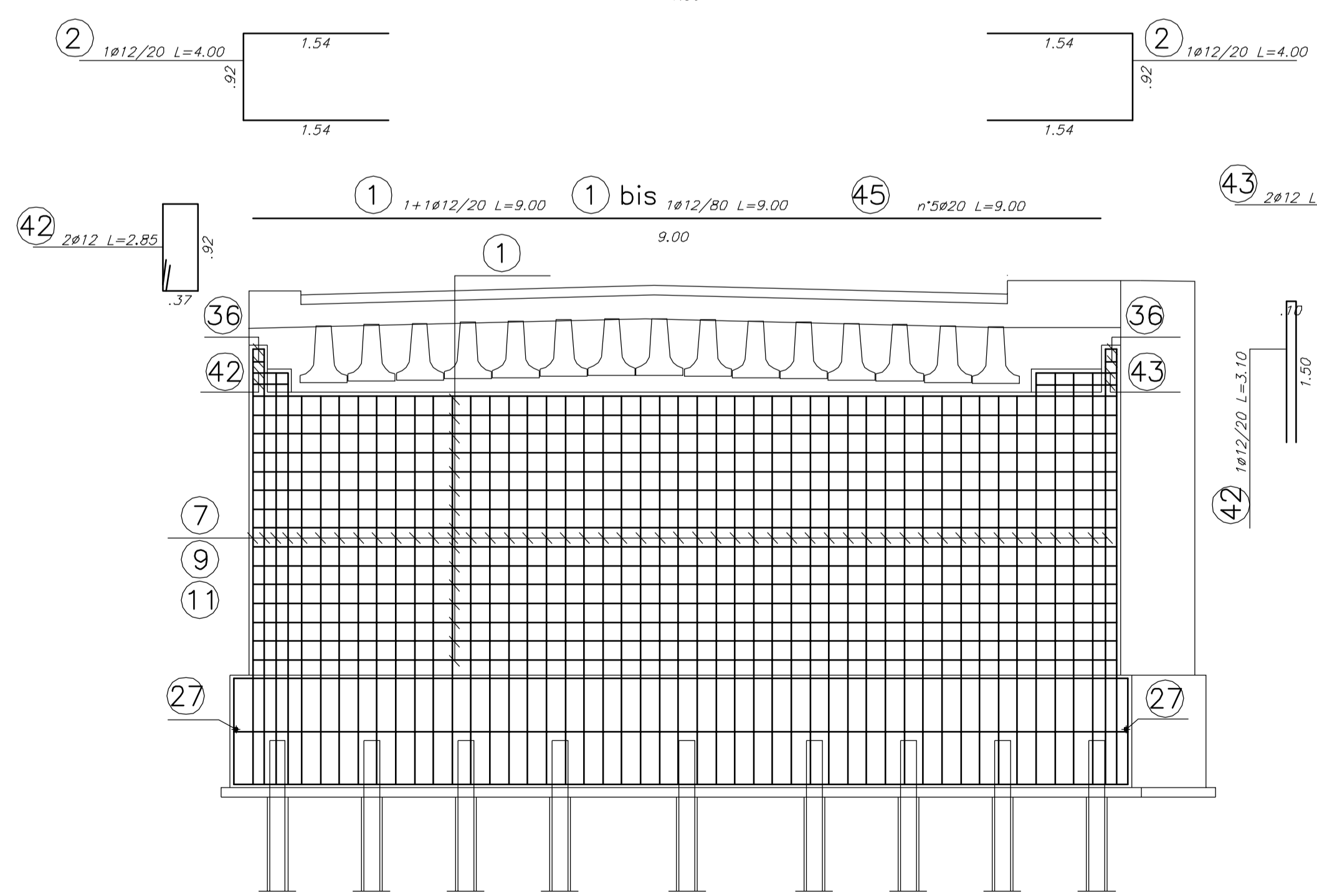
NOTA:  
LE CARATTERISTICHE DEI MATERIALI DI CUI AL PRESENTE ELABORATO SONO RICAVATE DALL'ELABORATO DI RIFERIMENTO: "OPERE FUORI LINEA - VIABILITA' - CARATTERISTICHE DEI MATERIALI E NOTE" (cod. IG51-00-E-CV-TT-OC0000-001-A)



SEZIONE B-B  
- 1:50 -



PIANTA ELEVAZIONE  
- 1:50 -



COMMITTENTE:  
**RFI**  
RETE FERROVIARIA ITALIANA  
GRUPPO FERROVIE DELLO STATO ITALIANE

ALTA Sorveglianza:  
**ITALFERR**  
GRUPPO FERROVIE DELLO STATO ITALIANE

GENERAL CONTRACTOR:  
**COCIV**  
Consorzio Collegamenti Integrati Valchi

INFRASTRUTTURE FERROVIARIE STRATEGICHE DEFINITE DALLA LEGGE OBIETTIVO N.443/01  
TRATTA A.V./A.C. TERZO VALICO DEI GIOVI  
PROGETTO ESECUTIVO

Adeguamento nodo di Pontedecimo  
Viadotto 1 - Spalla B e fondazioni  
Armatura

GENERAL CONTRACTOR <b>Cociv</b> Ing. G. Guagnozzi	DIRETTORE LAVORI	SCALA: 1:50
COMMESSA <b>IG51</b>	LOTTO <b>01</b>	FASE <b>E</b>
ENTE <b>CV</b>	TIPO DOC. <b>BB</b>	OPERA/DISCIPLINA <b>NV070X</b>
PROGR. <b>005</b>	REV. <b>A</b>	

Rev.	Descrizione emissione	Redatto	Data	Verificato	Data	Progettista Integratore	Data	IL PROGETTISTA
A00	Prima emissione	Leonardo Sir	17/09/2012	Ing. F. Colli	18/09/2012	E. Pagani	21/09/2012	Ing. E. GHISLANDI

n. Elab. Nome File: IG51-01-E-CV-BB-NV07-0X-05-A00  
CUP: F81H9200000008