

# PILA 1

SEZIONE N. : PILA 1  
 QT. PROGETTO : 91,13  
 DIST.PROG. : 141.65

SCALA 1:100

QUOTE TERRENO	86,69	86,68	87,55	87,91	88,06	88,09	88,78	89,28	89,47	89,10	85,11
DIST.PARZIALI		4,84	2,16	3,65	3,06	0,44		10,52			
QUOTE PAVIMENTAZIONE				91,03	91,03	91,13		91,18	91,18	91,28	
DIST.PARZIALI				0,50	3,75		3,75	1,20			
DIST. PROGRESSIVE				-4,25	-3,75	-0,00		-3,75	-4,95		

PROFLO DI SCAVO  
 1/1

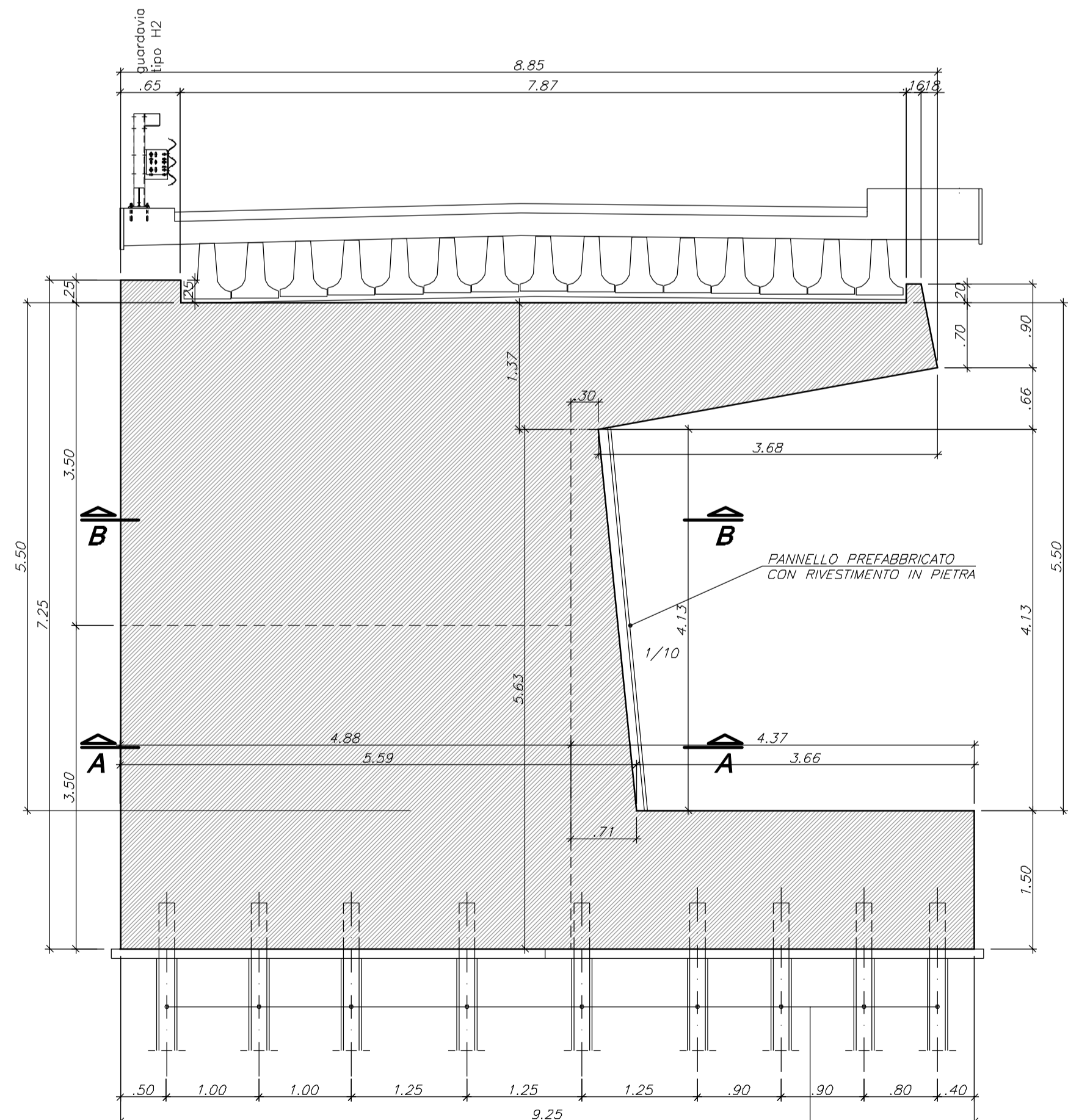
PANNELLO PREFABBRICATO  
 CON RIVESTIMENTO IN PIETRA  
 CABBIONI 3,0x1,0x0,5 m

MIN. 0,50

MASSI CEMENTATI MEDIAMENTE DA 0,5 T

## SEZIONE IN ASSE

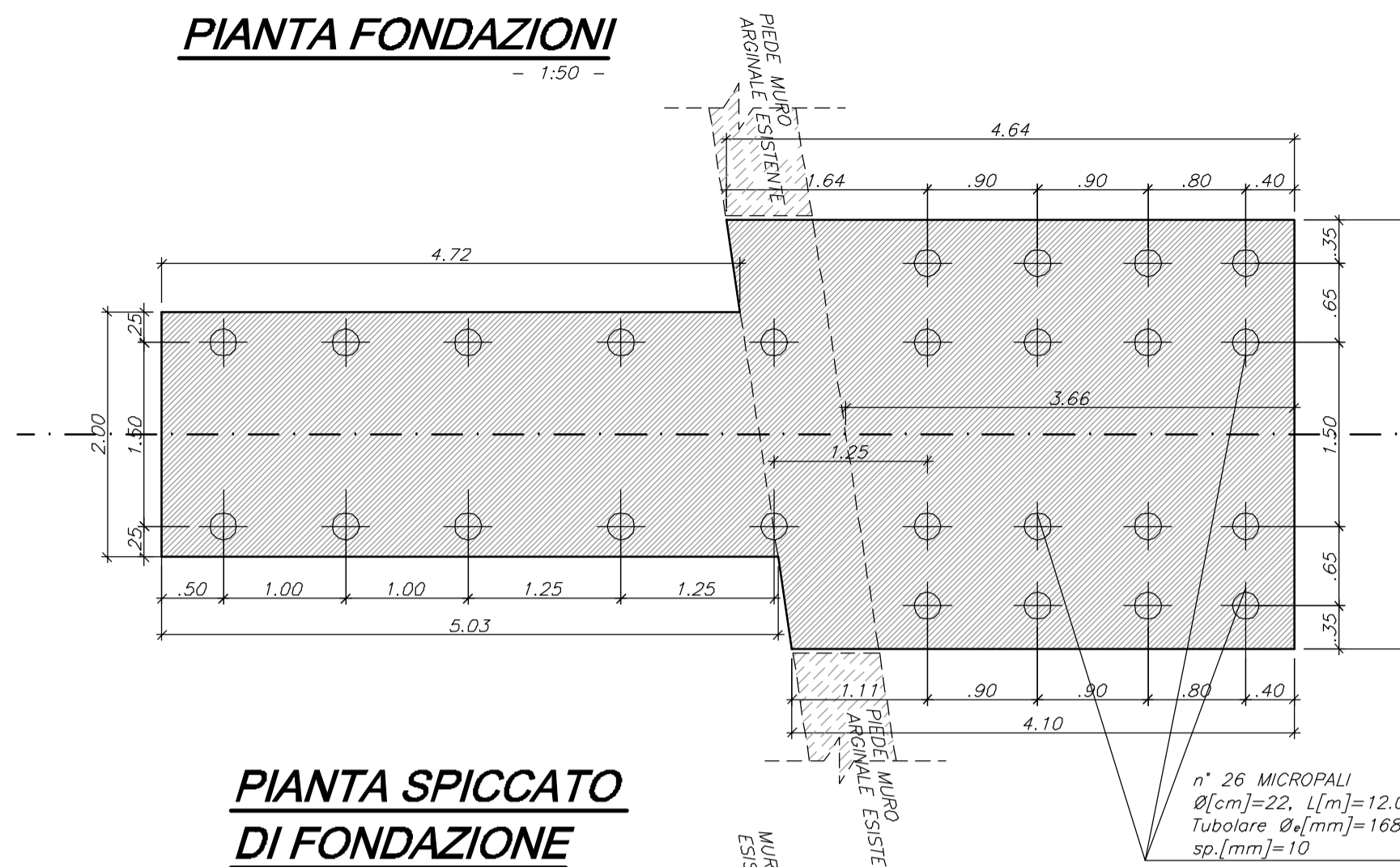
- 1:50 -



n° 20 MICROPALI  
 $\varnothing(cm)=22$ ,  $l(m)=12,0$ ,  
 Tubolare  $\varnothing(mm)=168,3$ ,  
 sp.(mm)=10

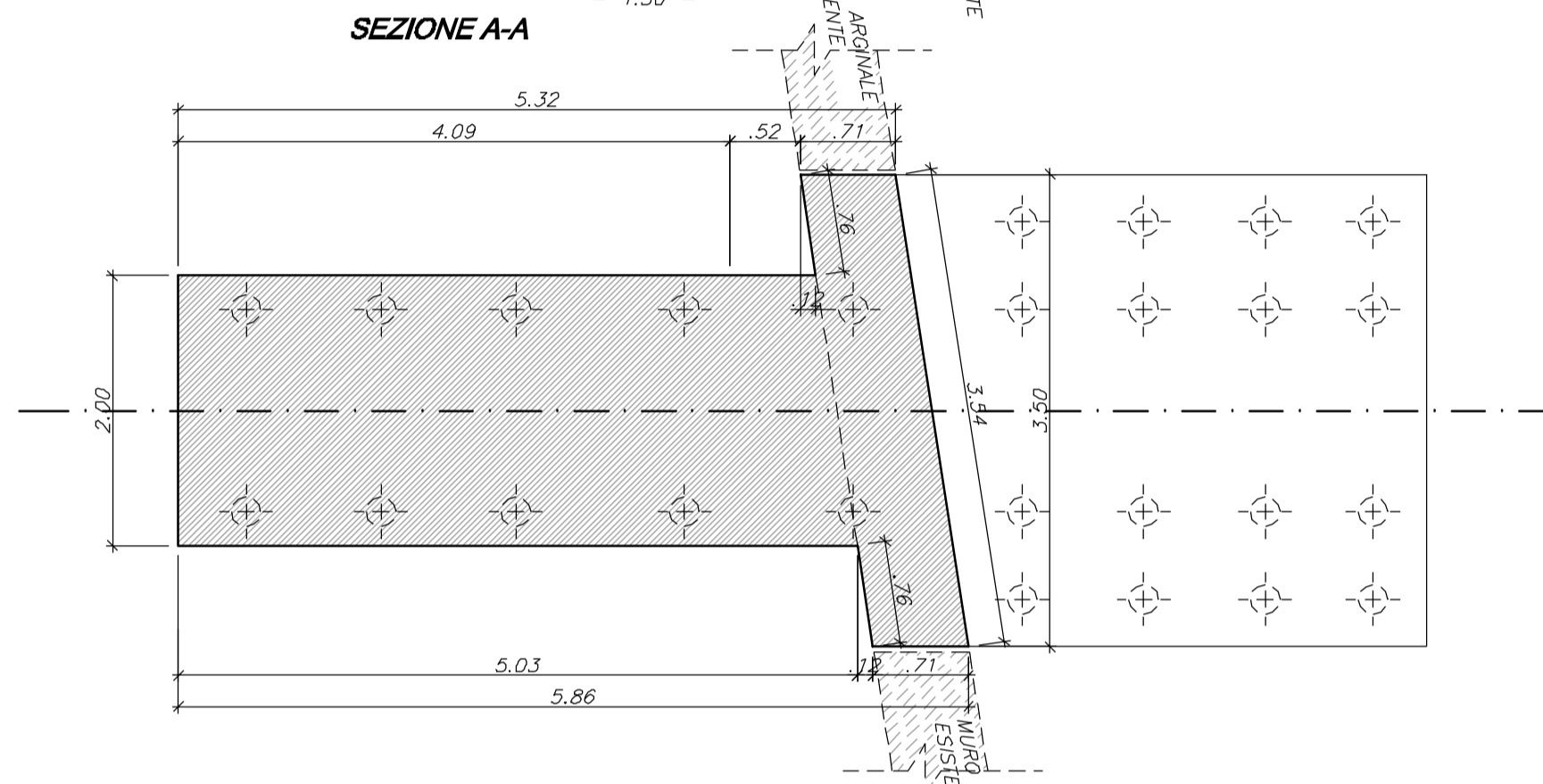
## PIANTA FONDAZIONI

- 1:50 -



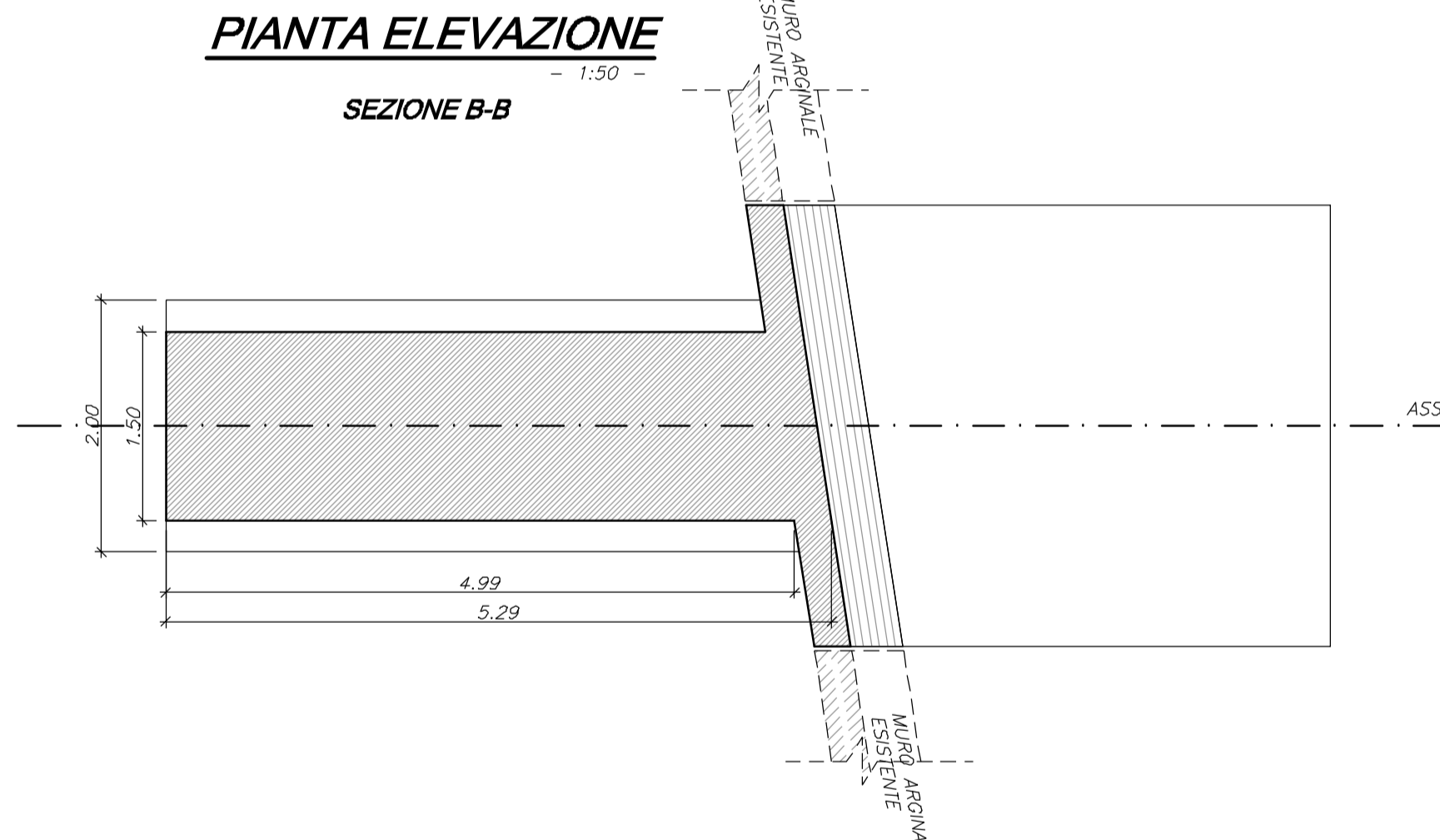
## PIANTA SPICCATO DI FONDAZIONE

SEZIONE A-A



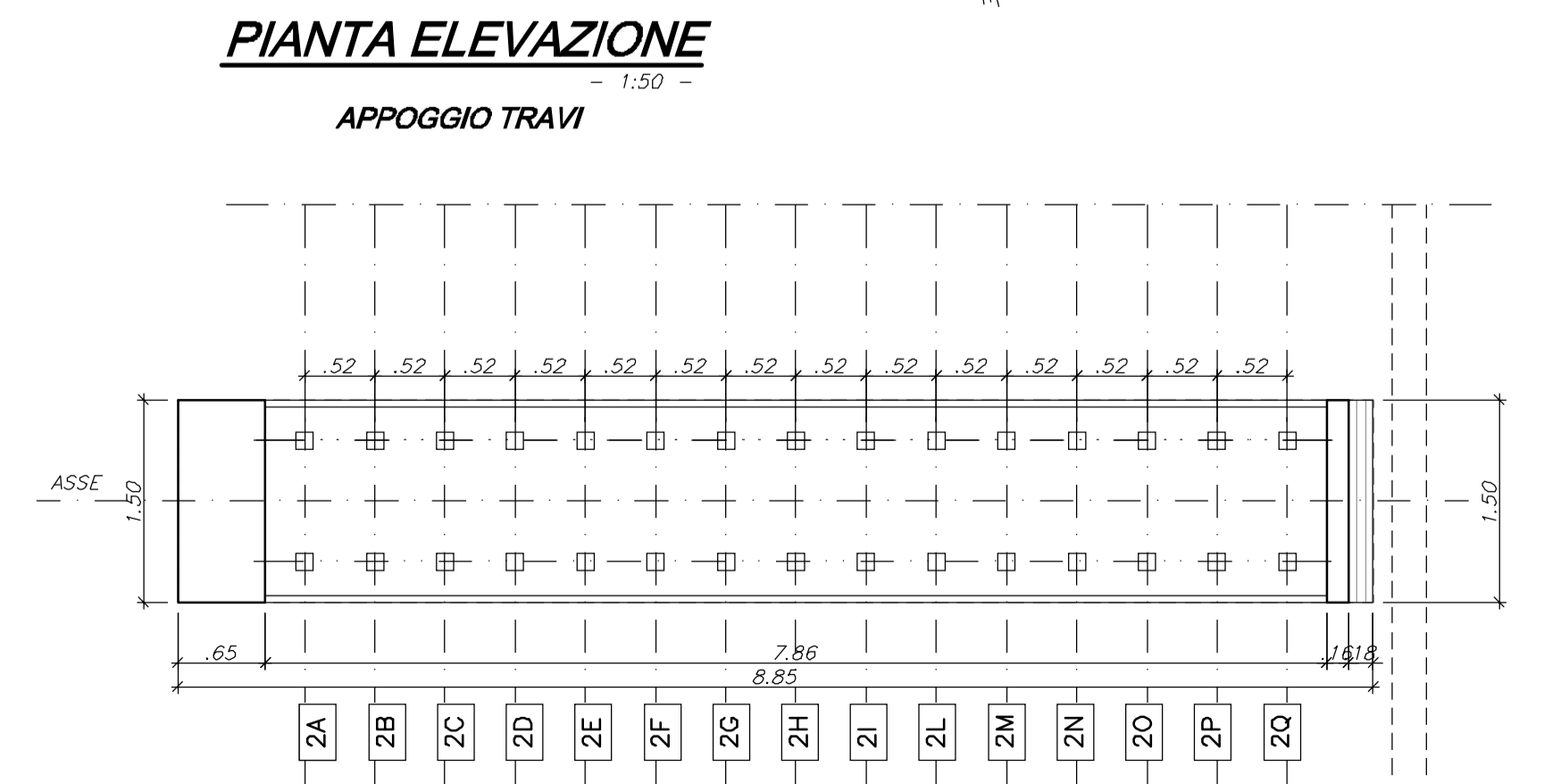
## PIANTA ELEVAZIONE

SEZIONE B-B



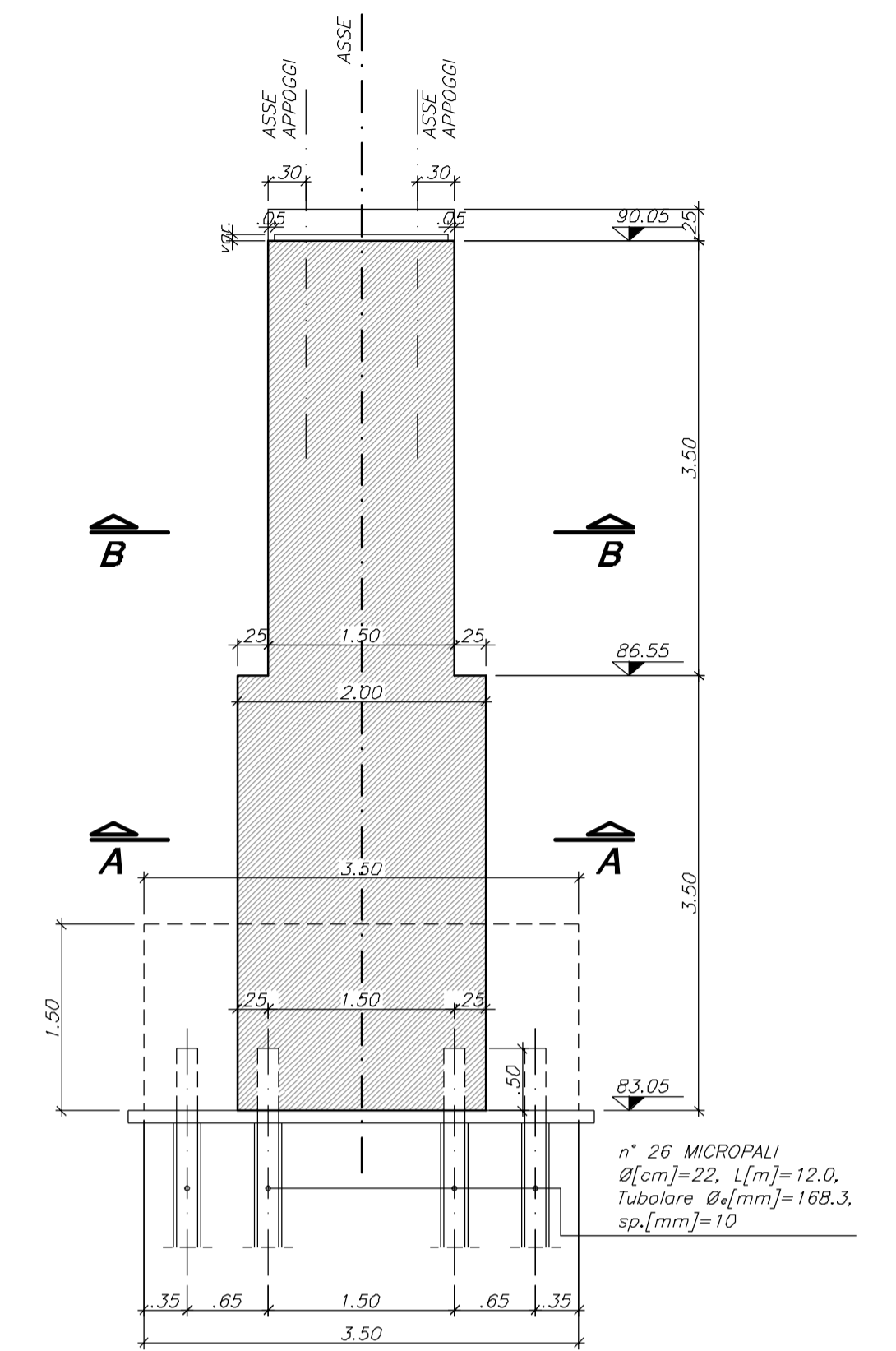
## PIANTA ELEVAZIONE

APPOGGIO TRAVI



## SEZIONE TRASVERSALE

- 1:50 -



n° 26 MICROPALI  
 $\varnothing(cm)=22$ ,  $l(m)=12,0$ ,  
 Tubolare  $\varnothing(mm)=168,3$ ,  
 sp.(mm)=10

NOTA:  
 LE CARATTERISTICHE DEI MATERIALI DI CUI AL PRESENTE  
 ELABORATO SONO RICAVATE DALL'ELABORATO DI RIFERIMENTO:  
 "OPERE FUORI LINEA - VIABILITA' - CARATTERISTICHE DEI  
 MATERIALI E NOTE" (cod. IG51-00-E-CV-TT-OC0000-001-A)

COMMITTENTE:



ALTA Sorveglianza:



GENERAL CONTRACTOR:



INFRASTRUTTURE FERROVIARIE STRATEGICHE DEFINITE DALLA  
 LEGGE OBIETTIVO N.443/01

TRATTA A.V./A.C. TERZO VALICO DEI GIOVI  
 PROGETTO ESECUTIVO

Adeguamento nodo di Pontedecimo  
 Viadotto 1 - Pila 1 e fondazioni

Carpenteria

GENERAL CONTRACTOR

Consorzio  
**Cociv**  
 Ing. G. Guairozzi

DIRETTORE LAVORI

SCALA:

1:50

COMMESSA

IG51

LOTTO

01

FASE

E

ENTE

CV

TIPO DOC.

BB

OPERA/DISCIPLINA

NV070X

PROGR.

006

REV.

A

PROGETTAZIONE

Rev.	Descrizione emissione	Redatto	Data	Verificato	Data	Progettista Integratore	Data	IL PROGETTISTA
A00	Prima emissione	Leonardo St.	17/09/2012	Ing. F. Colli	18/09/2012	E. Pagni	21/09/2012	Ing. E. GHISLANDI



n. Elab.

Nome File: IG51-01-E-CV-BB-NV07-0X-006-A00  
 CUP: F81H9200000008