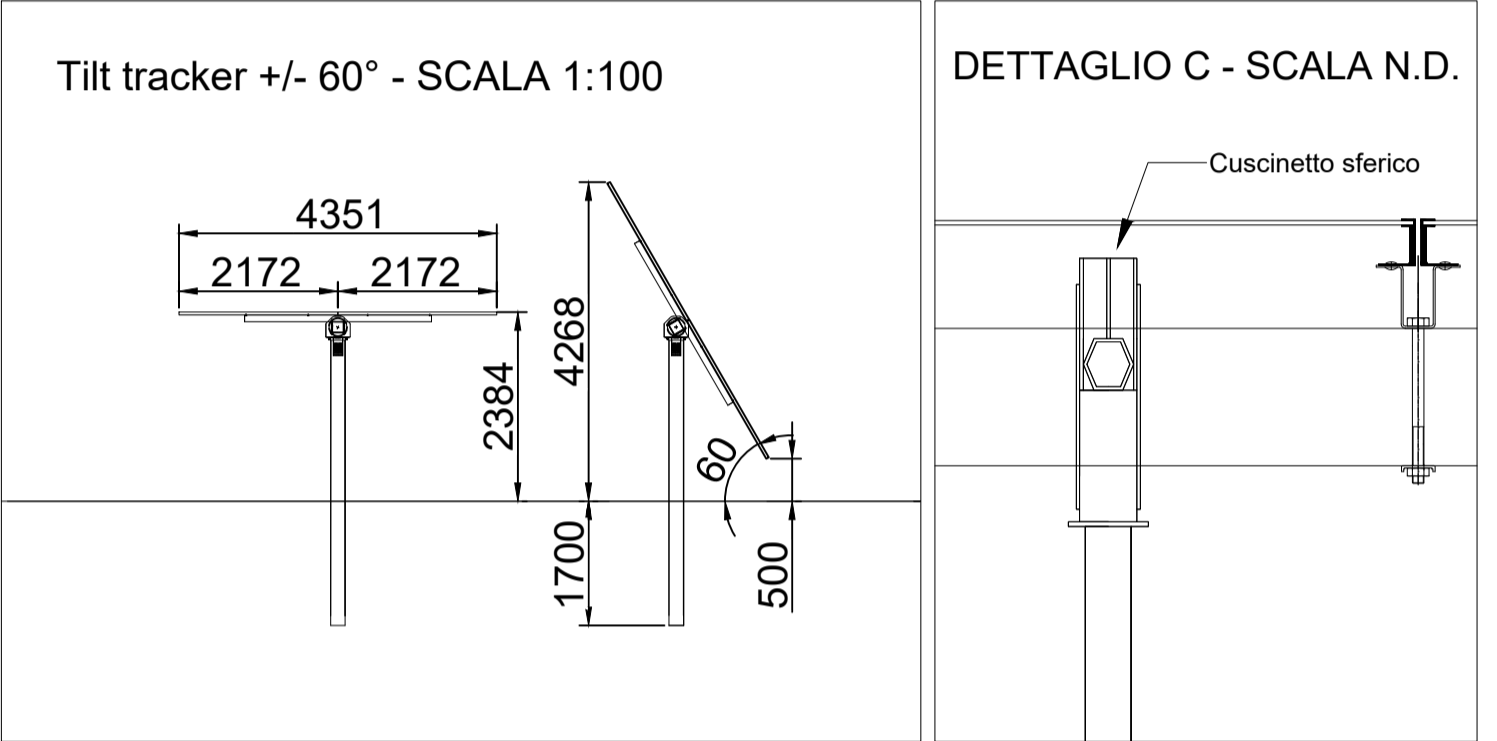


Dati del disegno

Alimentazione dell'unità di controllo del tracker	Autoalimentato
Tilt	+/- 60°
Sistema fissaggio moduli	Rivetti
Numero moduli per stringa	34
Numero di moduli per fila	2 x 17 in verticale (34 moduli per tracker) 2 x 34 in verticale (68 moduli per tracker)
Numero di pali	4 pali + 1 palo per il motore 6 pali + 1 palo per il motore



**REGIONE SICILIA
COMUNE DI LICATA (AG)**

Livello di progettazione/Level of design **Progetto Definitivo**

Oggetto/Object **PROGETTO LICATA**
Realizzazione impianto agrovoltaioco in area agricola nel Comune di LICATA (AG)

Elaborato/Drawing **Pianta, Prospetti e Sezioni strutture di supporto**

<i>Formato/Size</i>	<i>Scala/Scale</i> 1:100	<i>Codice/code</i> MITEPUATAV047A0
A1	<i>Data/Date</i> 22/06/2022	
	<i>Nome file/File name</i>	MITEPUATAV047A0.pdf
<i>Revision</i> 00	<i>Date</i> 22/06/2022	<i>Description</i> Prima emissione

Commessa/Project order **Progettazione Impianto Fotovoltaico**

Redatto: Ing. Vincenzo Crucillà *Approvato: Ing. Angelo Liuzzo*

Committente/Customer **CHERRY PICKING S.R.L.**
Via Romagnosi 96 - Floridia (Sr)
P.IVA: 02016600898

Progettazione e sviluppo/Planning and development **ICS S.R.L.**
Via Pasquale Sottocorno, 7, 20129, Milano (MI)
+39(0) 0931 999730 - P.IVA: 00485050892

Project Manager: Ing. Raimondo Barone