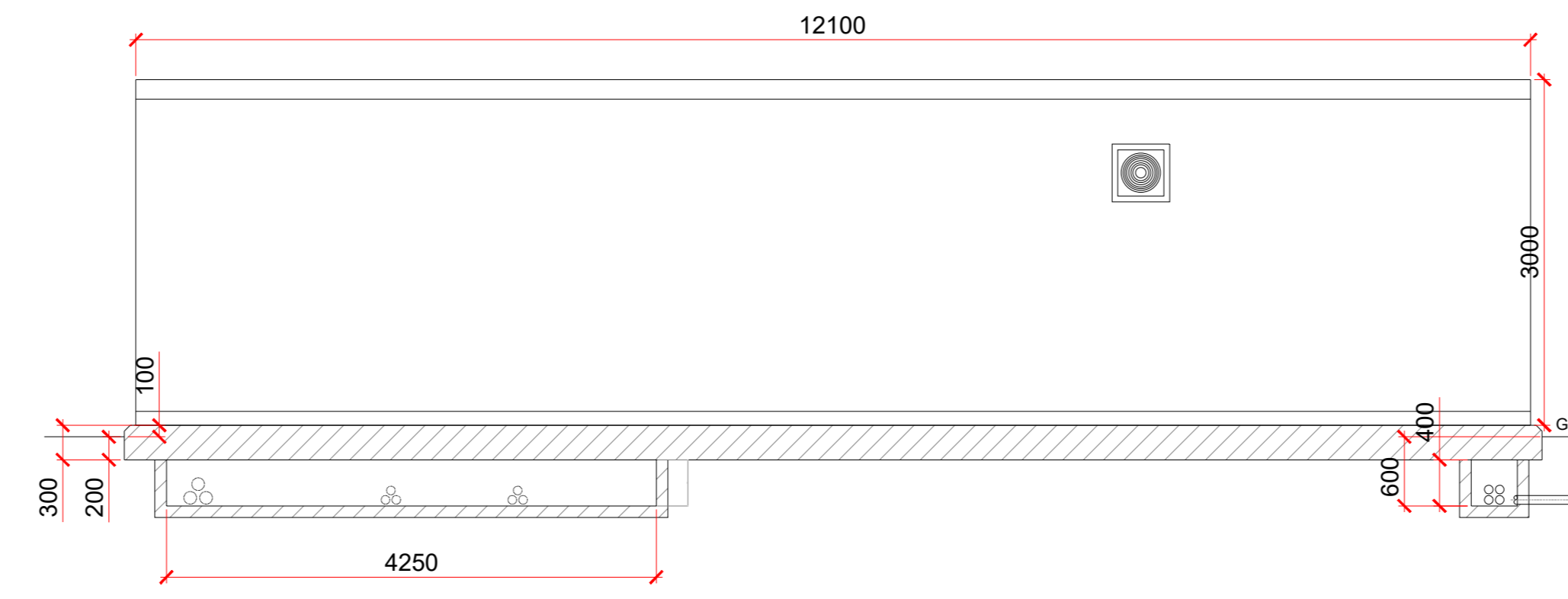


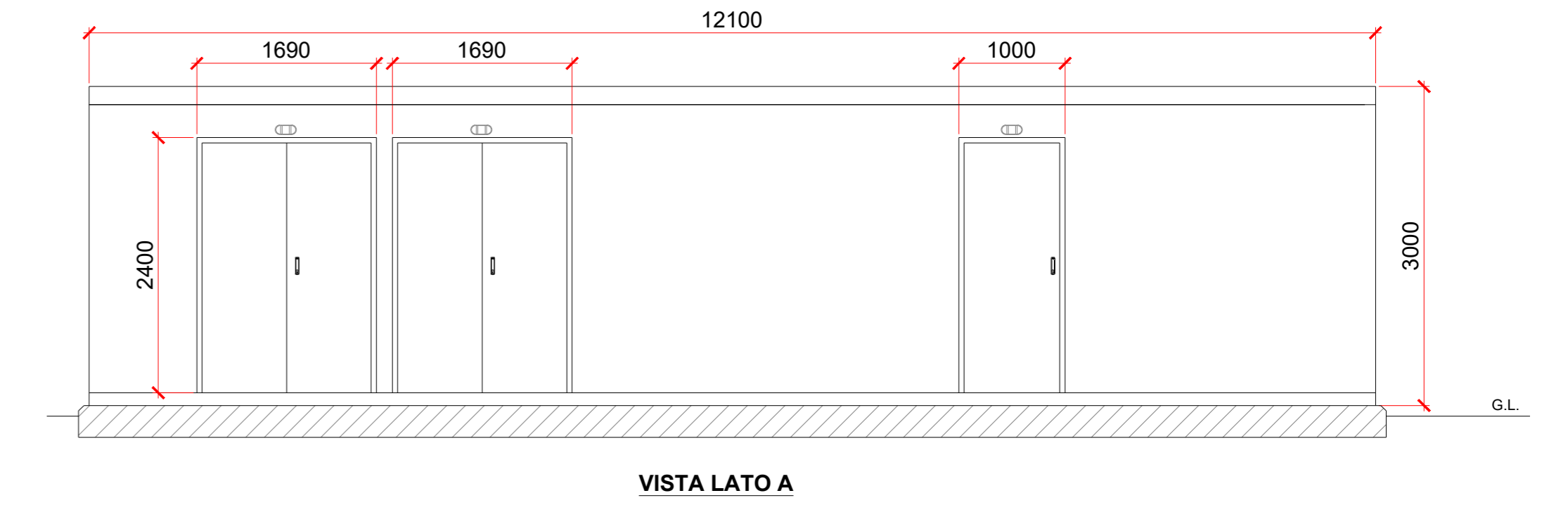
PIANTA, PROSPETTI E SEZIONE  
Scala 1:50



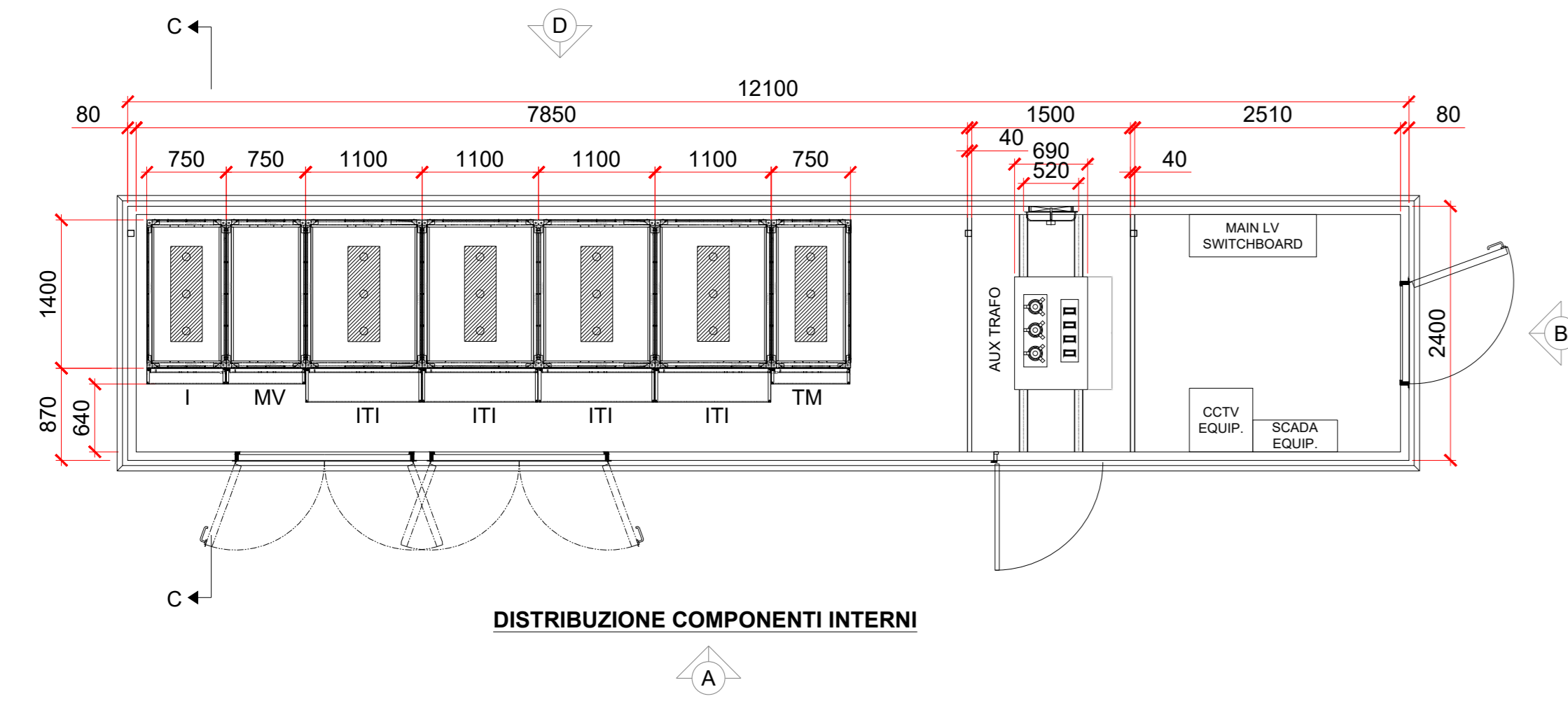
VISTA LATO D



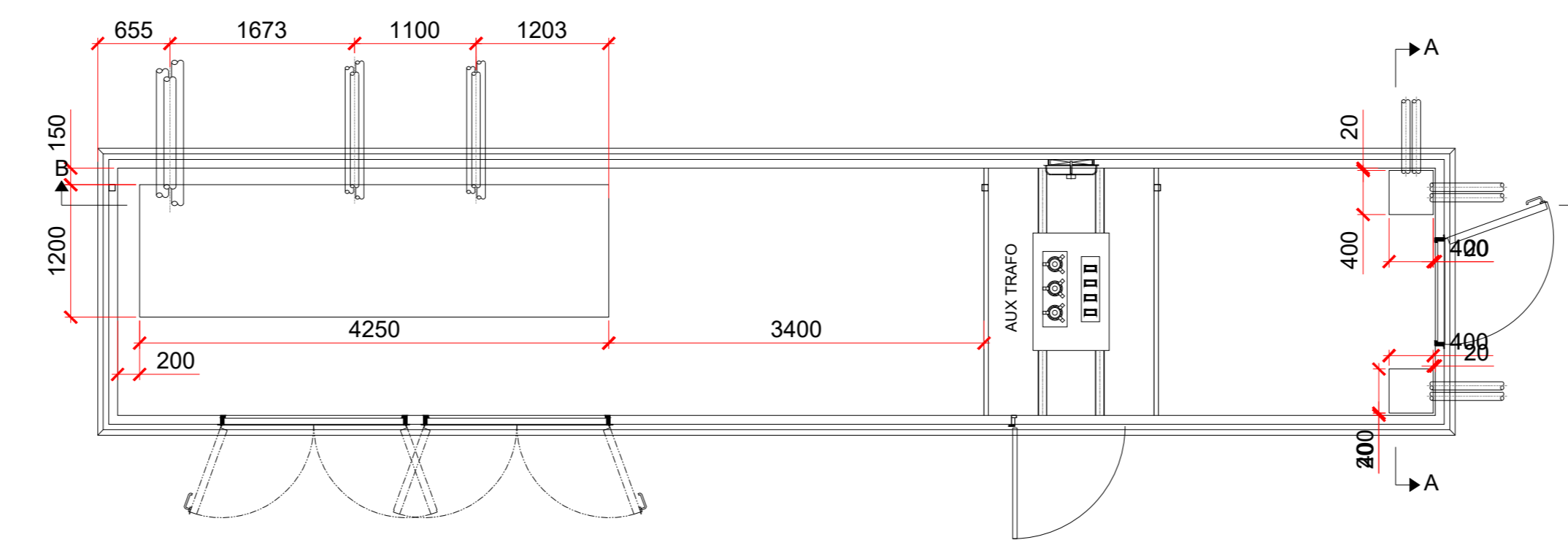
SEZIONE B - B



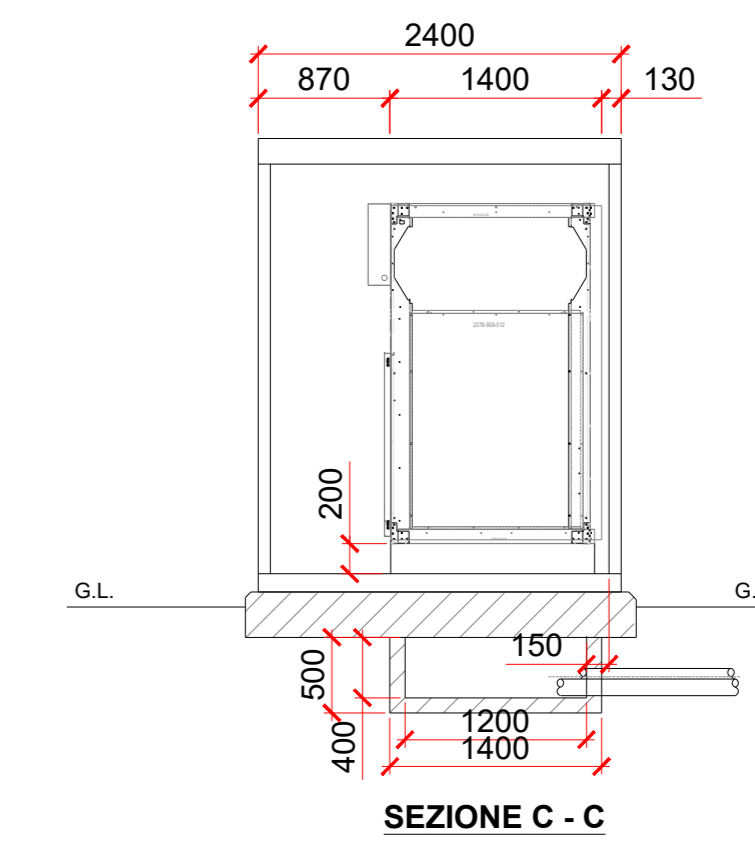
VISTA LATO A



DISTRIBUZIONE COMPONENTI INTERNI

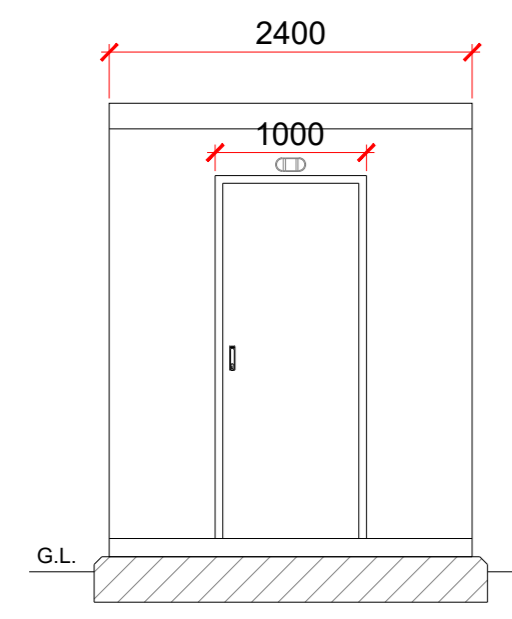


VISTA DAL BASSO

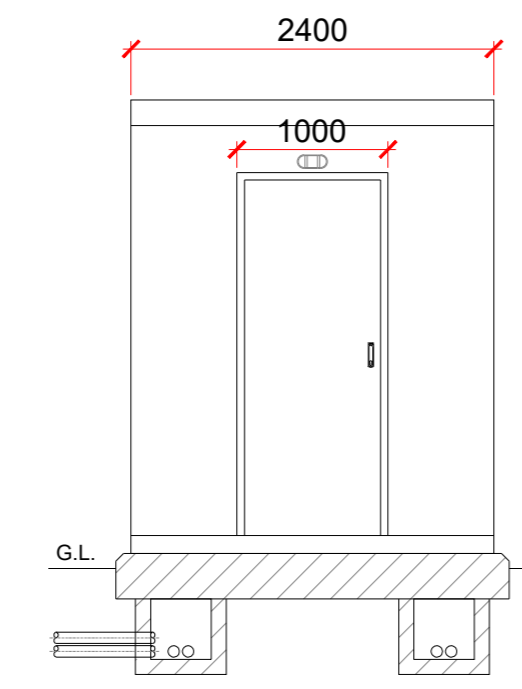


SEZIONE C - C

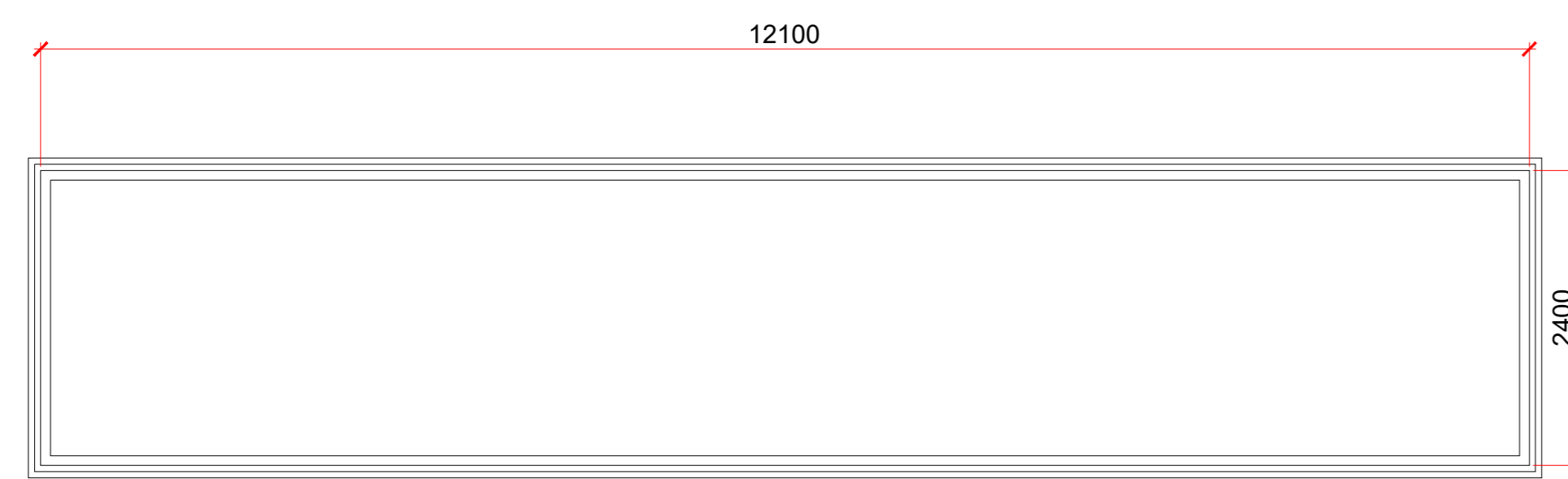
Scala 1:50



VISTA LATO B



SEZIONE A - A



Pianta



Simulazione

REGIONE SICILIA COMUNE DI LICATA (AG)	
Livello di progettazione/Level of design: <b>Progetto Definitivo</b>	
Oggetto/Object: <b>PROGETTO LICATA Realizzazione impianto agrovoltico in area agricola nel Comune di LICATA (AG)</b>	
Elaborato/Drawing: <b>Cabine di raccolta: pianta, prospetti e sezione</b>	
Formato/Size: <b>A0</b>	Scala/Scale: 1:50
Codice/Code: MITEPUATAV050A0	
Data/Date: 11/04/2022	
Nome file/File name: MITEPUATAV050A0.pdf	
Revision: 00	Date: 11/04/2022
Description: Prima emissione	
Commissa/Project order: <b>Progettazione Impianto Fotovoltaico</b>	
Redatto: Ing. Vincenzo Crucilli	
Approvato: Ing. Angelo Liuzzo	
Committer/Customer: <b>NINA SOLAR S.R.L.</b> Corso Buenos Aires 54 - Milano (MI) P.IVA: 02038510893	
Progettazione e sviluppo/Planning and development: <b>ICS S.R.L.</b> Via Pasquale Sottoserra, 7, 20129, Milano (MI) +39(0) 0931 999730 - P.IVA: 00485050892	
Project Manager: Ing. Raimondo Barone	