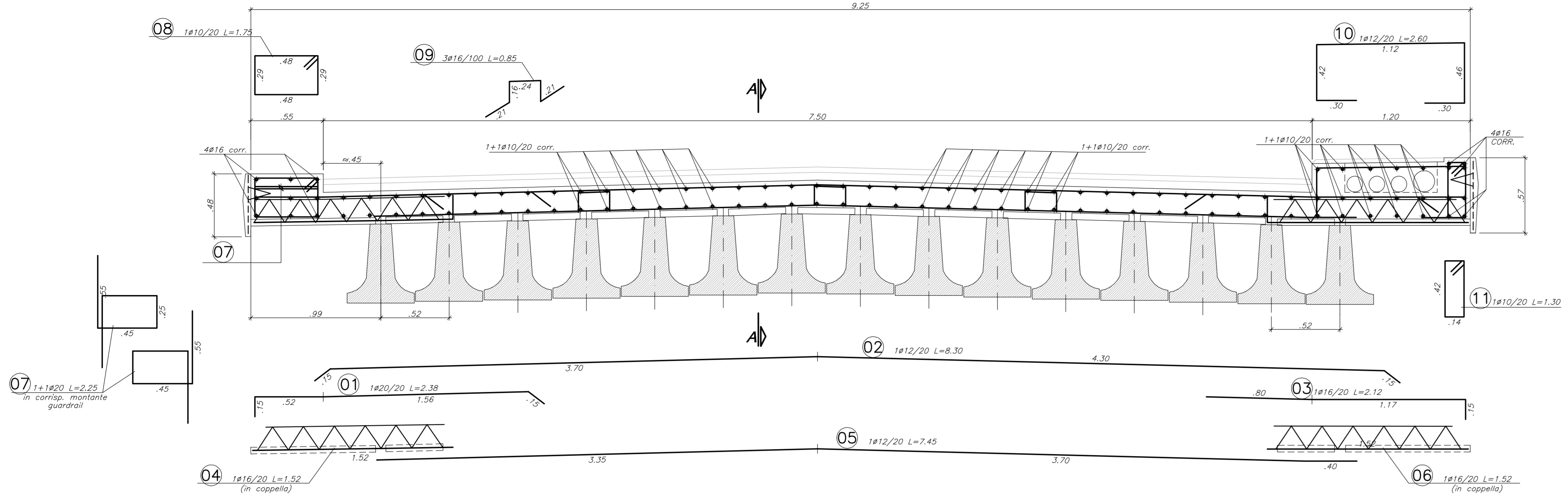
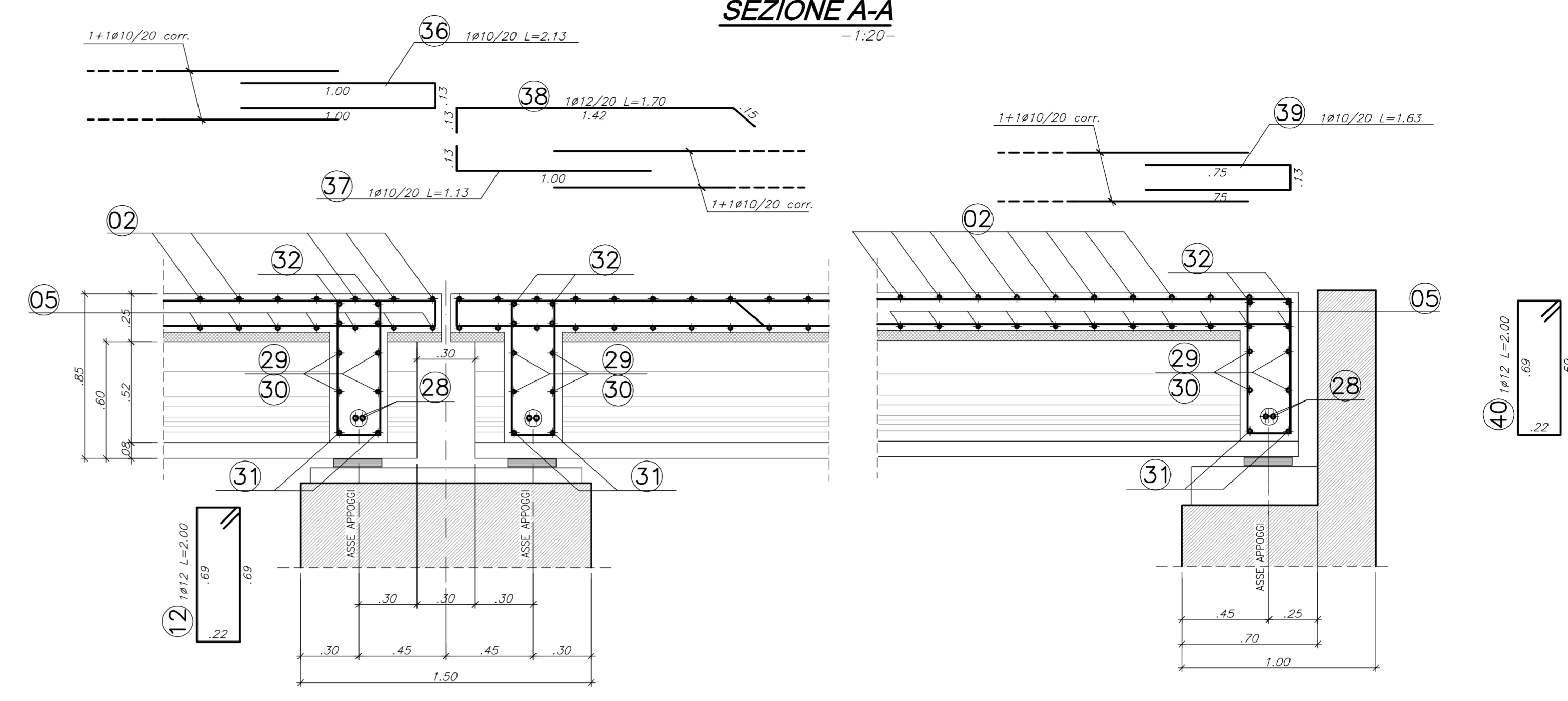


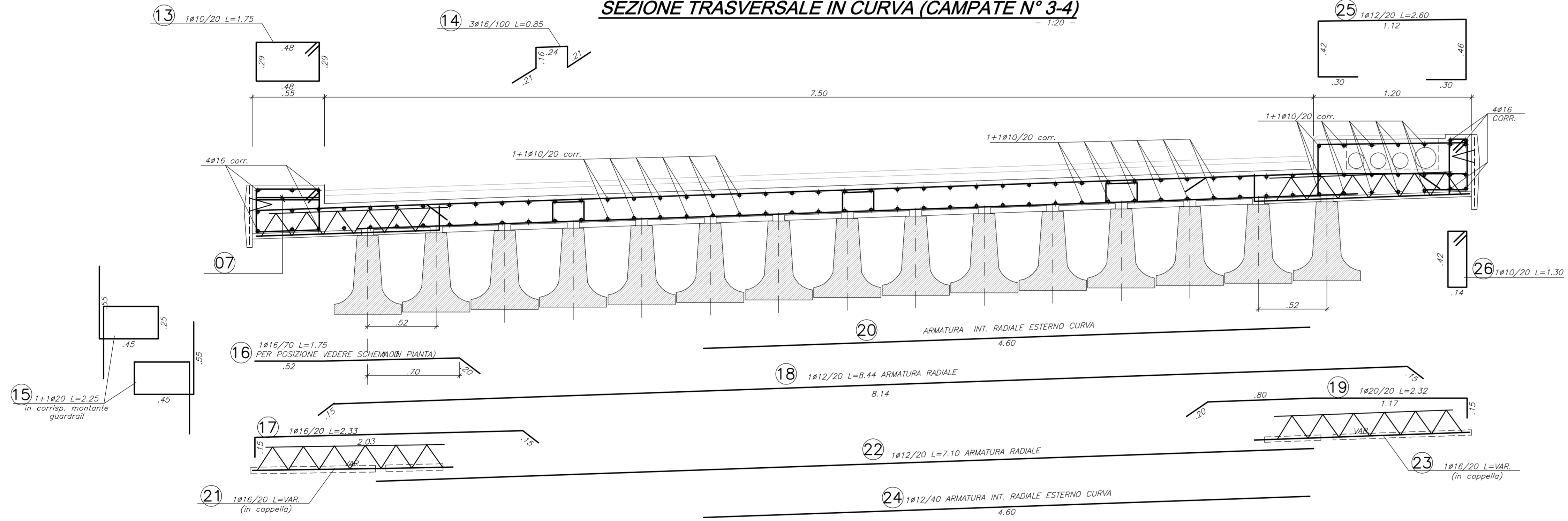
**SEZIONE TRASVERSALE IN RETTIFILLO**  
- 1/20 -



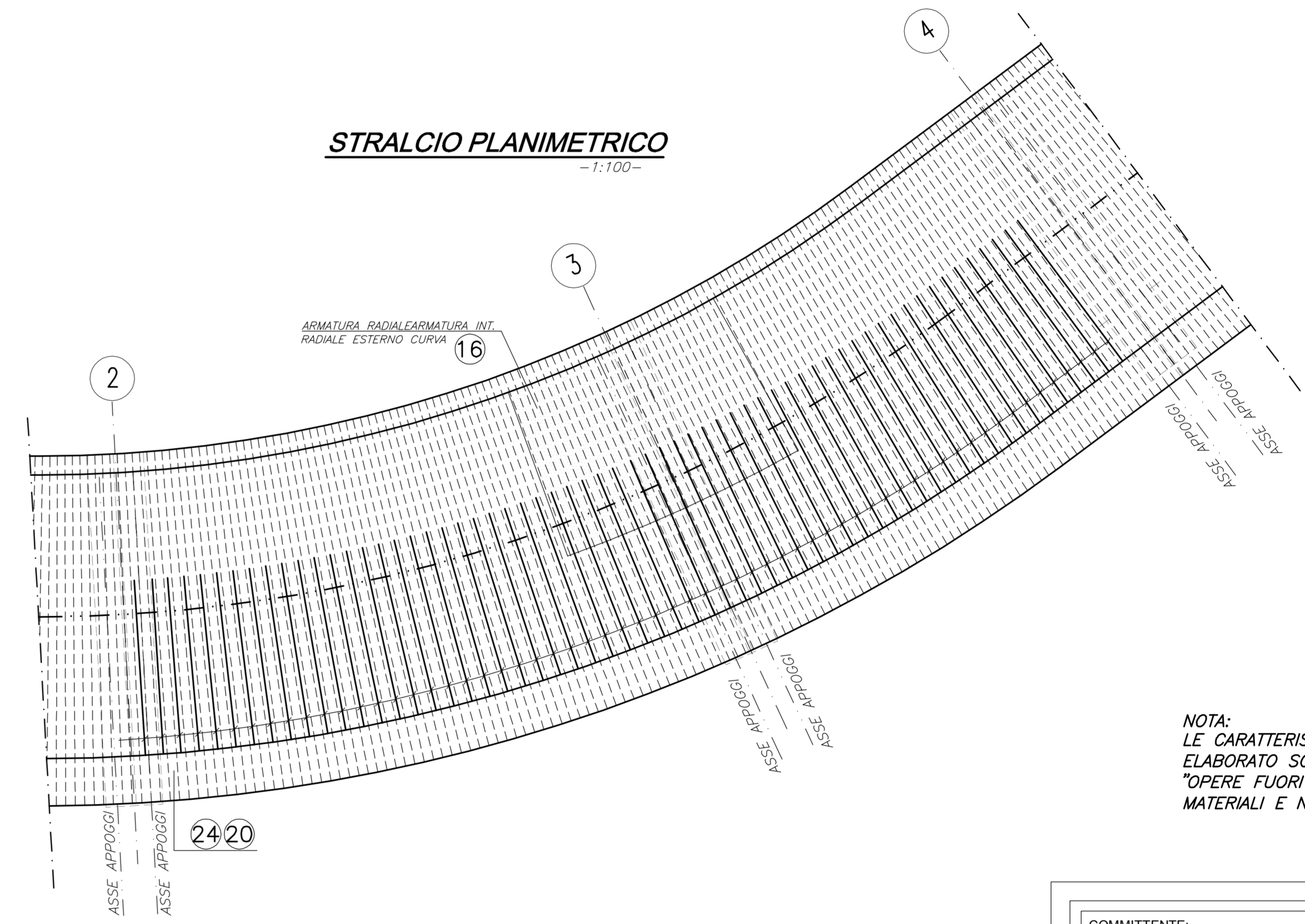
**SEZIONE A-A**  
- 1/20 -



**SEZIONE TRASVERSALE IN CURVA (CAMPATE N° 3-4)**  
- 1/20 -

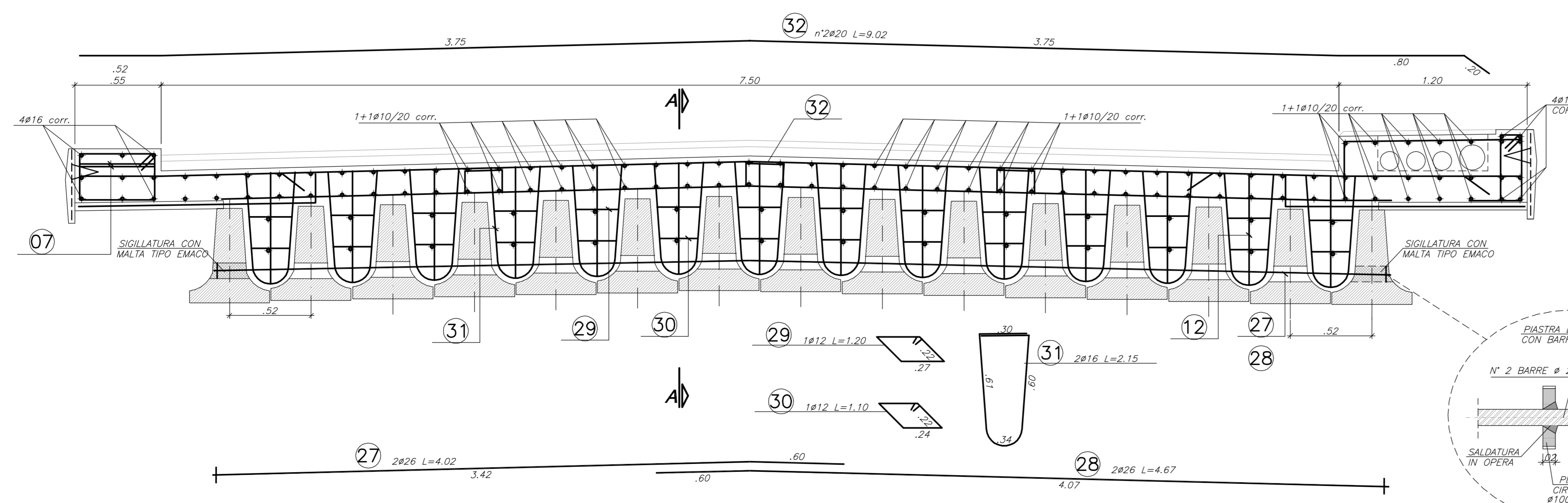


**STRALCIO PLANIMETRICO**  
- 1/100 -

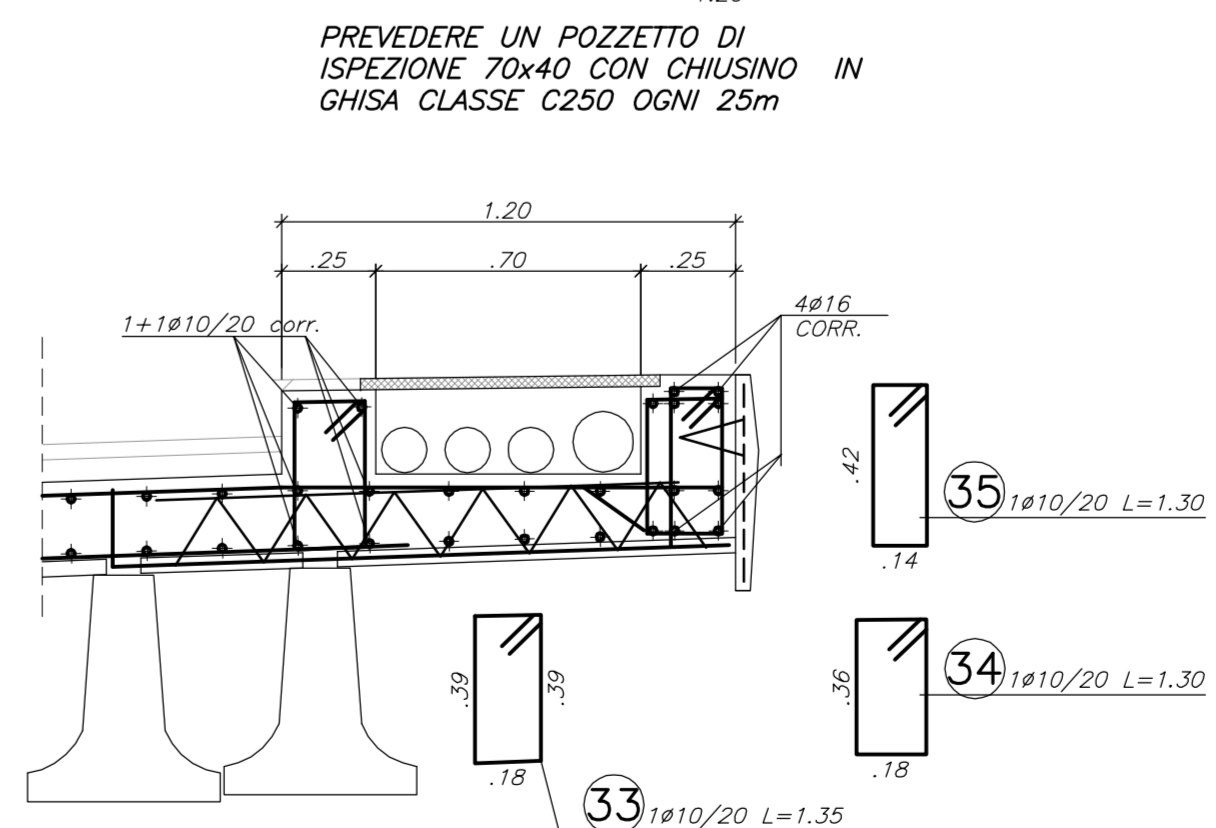


NOTA:  
LE CARATTERISTICHE DEI MATERIALI DI CUI AL PRESENTE ELABORATO SONO RICAVATE DALL'ELABORATO DI RIFERIMENTO: "OPERE FUORI LINEA - VIABILITA' - CARATTERISTICHE DEI MATERIALI E NOTE" (cod. IG51-00-E-CV-TT-000000-001-A)

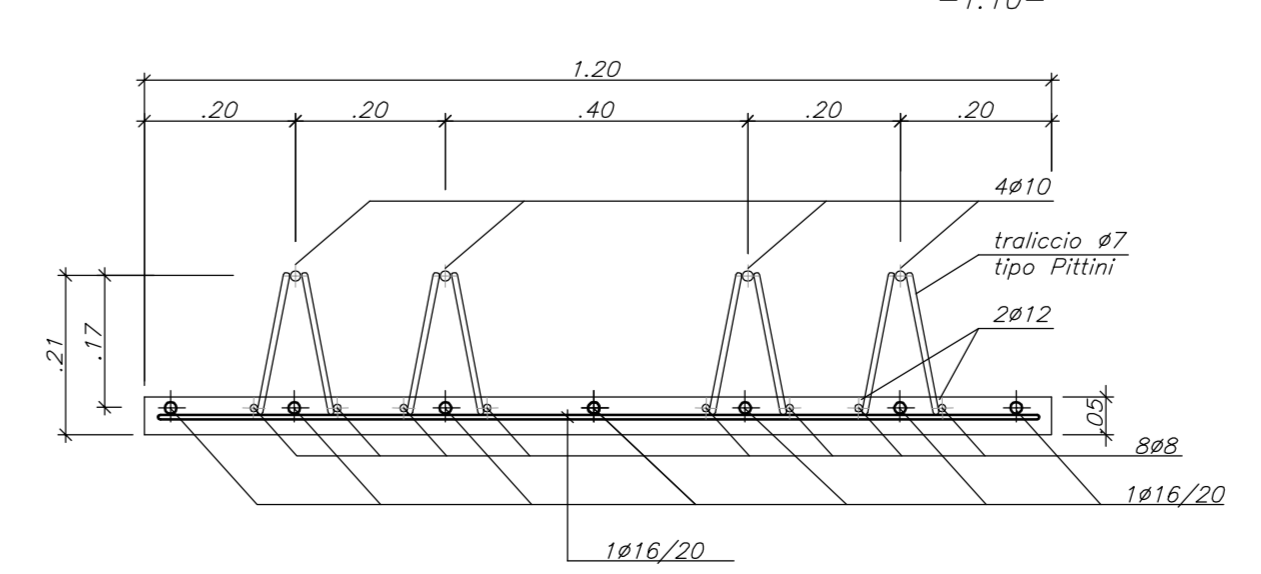
**SEZIONE TRASVERSALE SU TRAVERSO**  
- 1/20 -



**SEZIONE IN CORRISP. POZZETTO**  
- 1/20 -



**ARMATURA COPPELLA DI SBALZO**  
- 1/10 -



COMMITTENTE: **RFI** RETE FERROVIARIA ITALIANA GRUPPO FERROVIE DELLO STATO ITALIANE

ALTA SORVEGLIANZA: **ITALFERR** GRUPPO FERROVIE DELLO STATO ITALIANE

GENERAL CONTRACTOR: **COCIV** Costruzioni e Impianti s.p.a.

INFRASTRUTTURE FERROVIARIE STRATEGICHE DEFINITE DALLA LEGGE OBIETTIVO N.443/01

TRATTA A.V./A.C. TERZO VALICO DEI GIOVI PROGETTO ESECUTIVO

Adeguamento nodo di Pontedecimo Viadotto 1 - Soletta impalcato Armatura soletta e traversi

GENERAL CONTRACTOR: **Cociv** Ing. G. Gasparrini

DIRETTORE LAVORI: \_\_\_\_\_

SCALA: \_\_\_\_\_

COMMESSA	LOTTO	FASE	ENTE	TIPO DOC.	OPERADISCIPLINA	PROGR.	REV.
IG51	01	E	CV	BZ	NV070X	014	A

PROGETTAZIONE

Rev.	Descrizione emissione	Redatto	Data	Verificato	Data	Progettista	Data	IL PROGETTISTA
A00	Prima emissione	Leonardo St.	17/09/2012	Ing. F. Cola	18/09/2012	E. Paganini	21/09/2012	Ing. E. GHISLANDI

Nome File: 101101-CV-E-CV-TT-0001-001-A-000  
CUP: F51H0000000000000