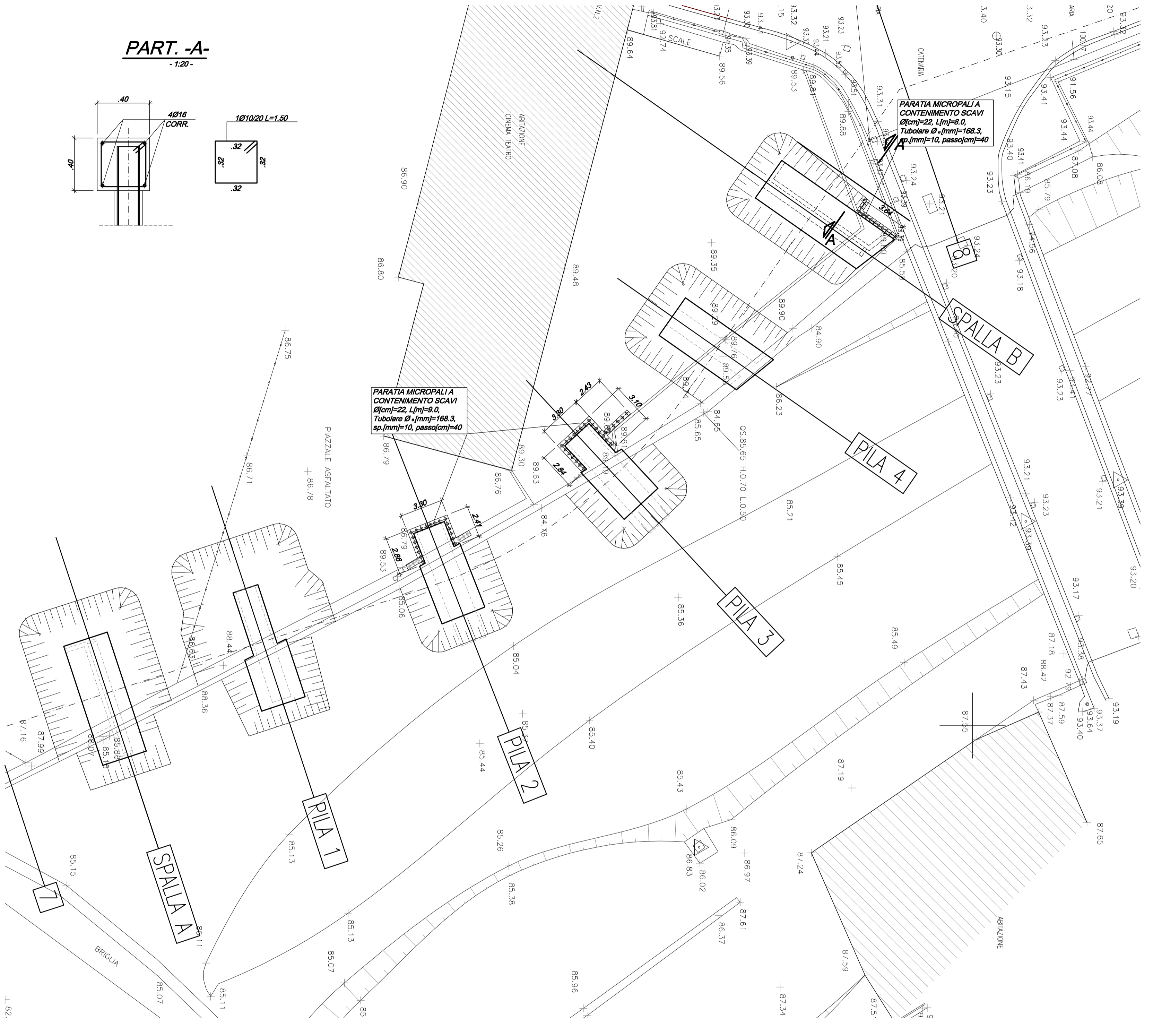


PIANTA FONDAZIONI A SCAVI APERTI

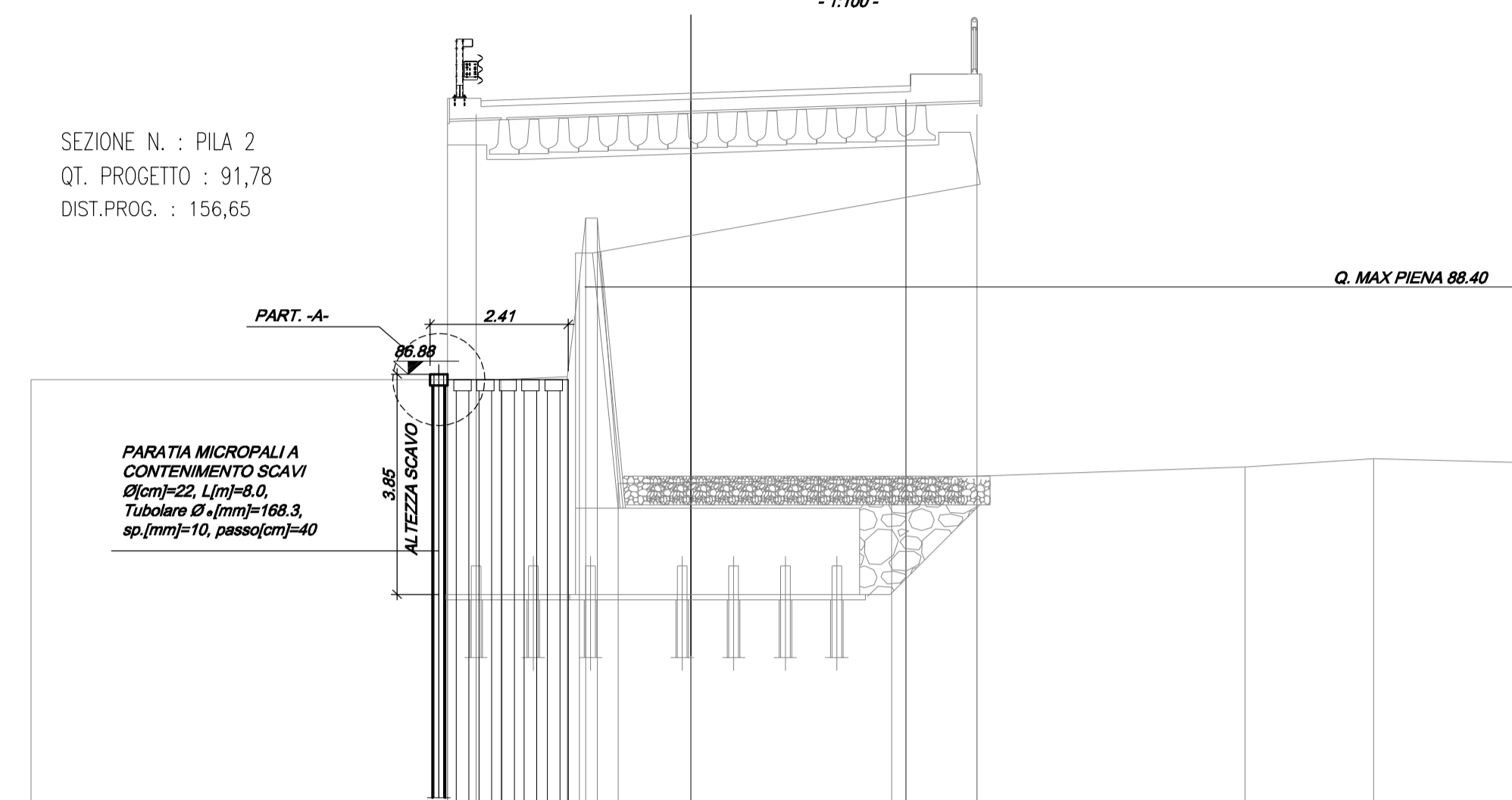
- 1:200 -



SEZIONE PILA 2

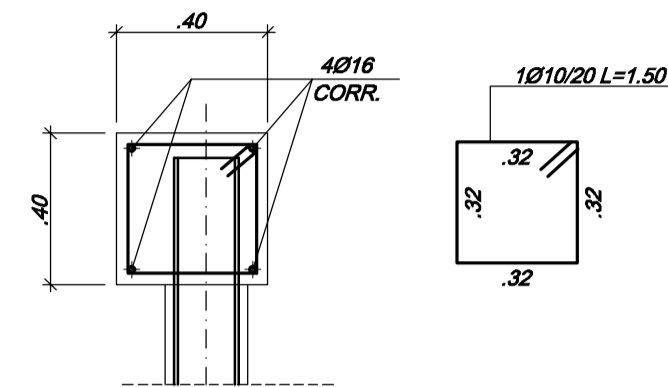
- 1:100 -

SEZIONE N. : PILA 2
QT. PROGETTO : 91,78
DIST.PROG. : 156,65



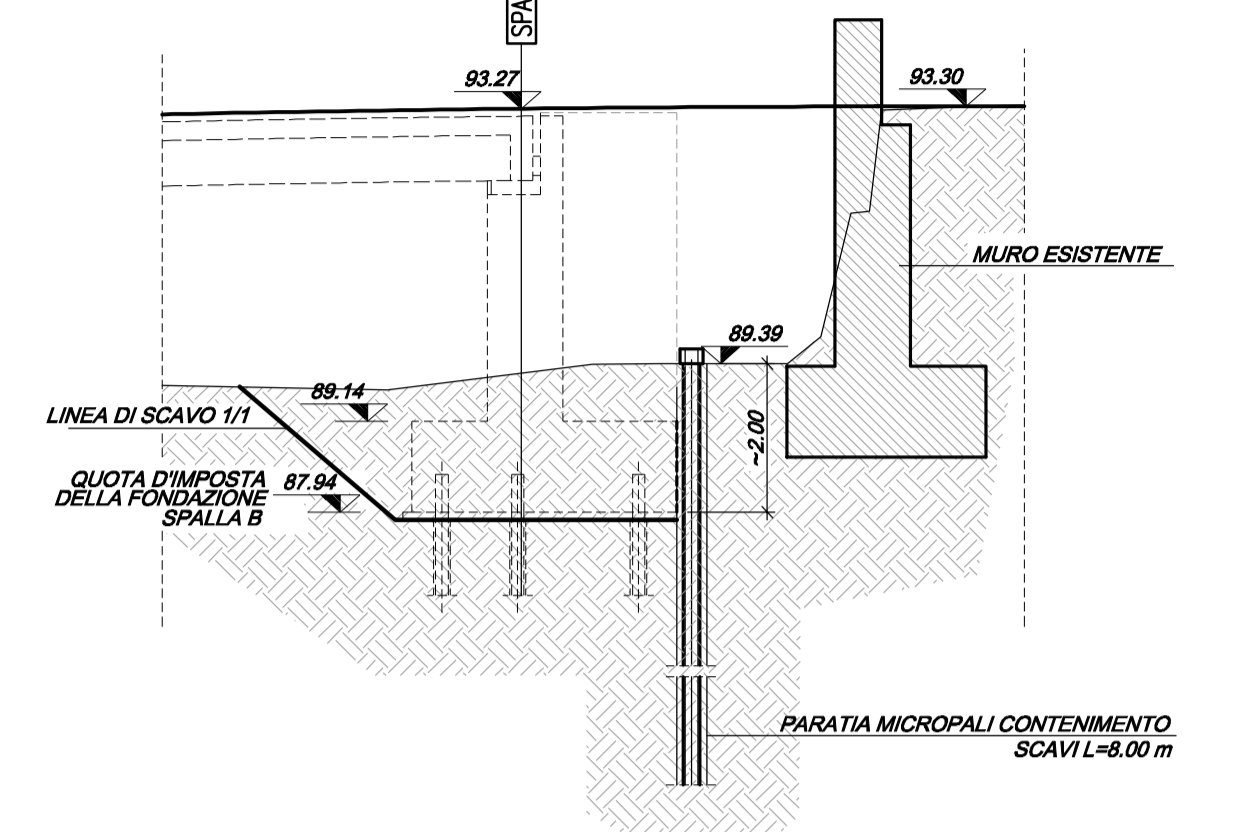
PART. -A-

- 1:20 -



SEZIONE A-A

- 1:100 -



NOTA:
LE CARATTERISTICHE DEI MATERIALI DI CUI AL PRESENTE ELABORATO SONO RICAVATE DALL'ELABORATO DI RIFERIMENTO: "OPERE FUORI LINEA - VIABILITA' - CARATTERISTICHE DEI MATERIALI E NOTE" (cod. IG51-00-E-CV-TT-OC0000-001-A)

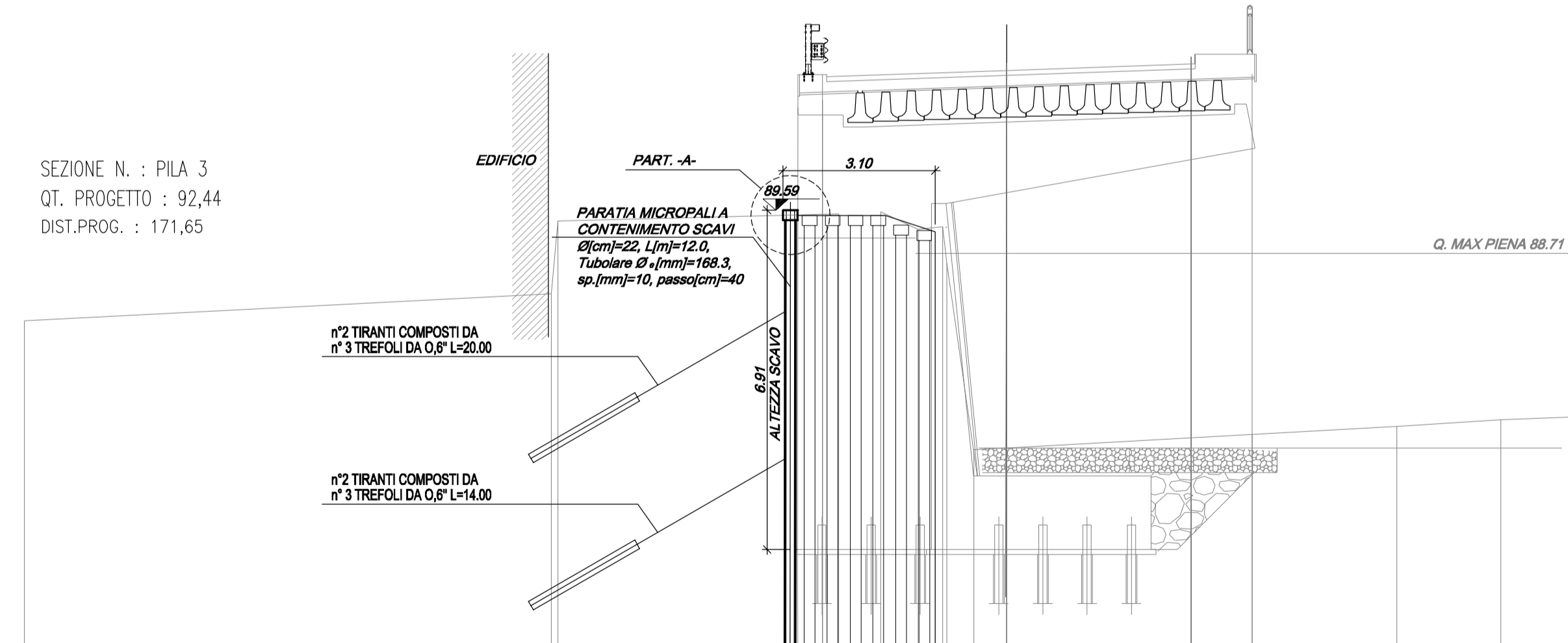
SCALA 1:100

QUOTE TERRENO		86,79									
DIST.PARZIALI	8,20		1,17	0,36	1,27	5,51	6,17	2,25	2,60		
QUOTE PAVIMENTAZIONE			91,65								
DIST.PARZIALI		4,25	0,50	3,75		3,75	1,20				
DIST. PROGRESSIVE		-3,75	-3,75	0,00		-3,75	-4,95				

SEZIONE PILA 3

- 1:100 -

SEZIONE N. : PILA 3
QT. PROGETTO : 92,44
DIST.PROG. : 171,65



SCALA 1:100

QUOTE TERRENO		87,34									
DIST.PARZIALI	10,73		5,71	0,98	0,75	0,05	0,87				
QUOTE PAVIMENTAZIONE				92,31							
DIST.PARZIALI		4,25	0,50	3,75		3,75	1,20				
DIST. PROGRESSIVE		-4,25	-3,75	0,00		-3,75	-4,95				

VIADOTTO 01

PILA	H TOT	N° FILE	FILA SUP.		FILA INF.	
			L TOT	L FOND	L TOT	L FOND
P2	8,00	0	-	-	-	-
P3	12,00	2	20,00	8,00	14,00	8,00
SPB	8,00	1	20,00	10,00	-	-

COMMITENTE: **RFI** RETE FERROVIARIA ITALIANA GRUPPO FERROVIE DELLO STATO ITALIANO

ALTA SORVEGLIANZA: **ITALFERR** GRUPPO FERROVIE DELLO STATO ITALIANO

GENERAL CONTRACTOR: **COIV** Co.norzio Collegamenti Integrati Valico

INFRASTRUTTURE FERROVIARIE STRATEGICHE DEFINITE DALLA LEGGE OBIETTIVO N.443/01

TRATTA A.V./A.C. TERZO VALICO DEI GIOVI PROGETTO ESECUTIVO

Adeguamento nodo di Pontedecimo
Viadotto 1 - Opere a sostegno degli scavi
Pianta e sezioni

GENERAL CONTRACTOR: **Cociv** Ing. G. Guagnozzi
DIRETTORE LAVORI:
SCALA:

COMMESSA: **IG51** LOTTO: **01** FASE: **E** ENTE: **CV** TIPO DOC: **BZ** OPERA/DISCIPLINA: **NV070X** PROG.: **016** REV.: **A**

PROGETTAZIONE:
Rev. Descrizione emissione Redatto Data Verificato Data Progettista Data IL PROGETTISTA
A00 Prima emissione Leonardo Str 17/09/2012 Ing. F. Colla 18/09/2012 E. Pagani 21/09/2012 Ing. E. GHISLANDI

Nome File: IG51-00-E-CV-A07-001-016-A00
CUP: F81H9200000008