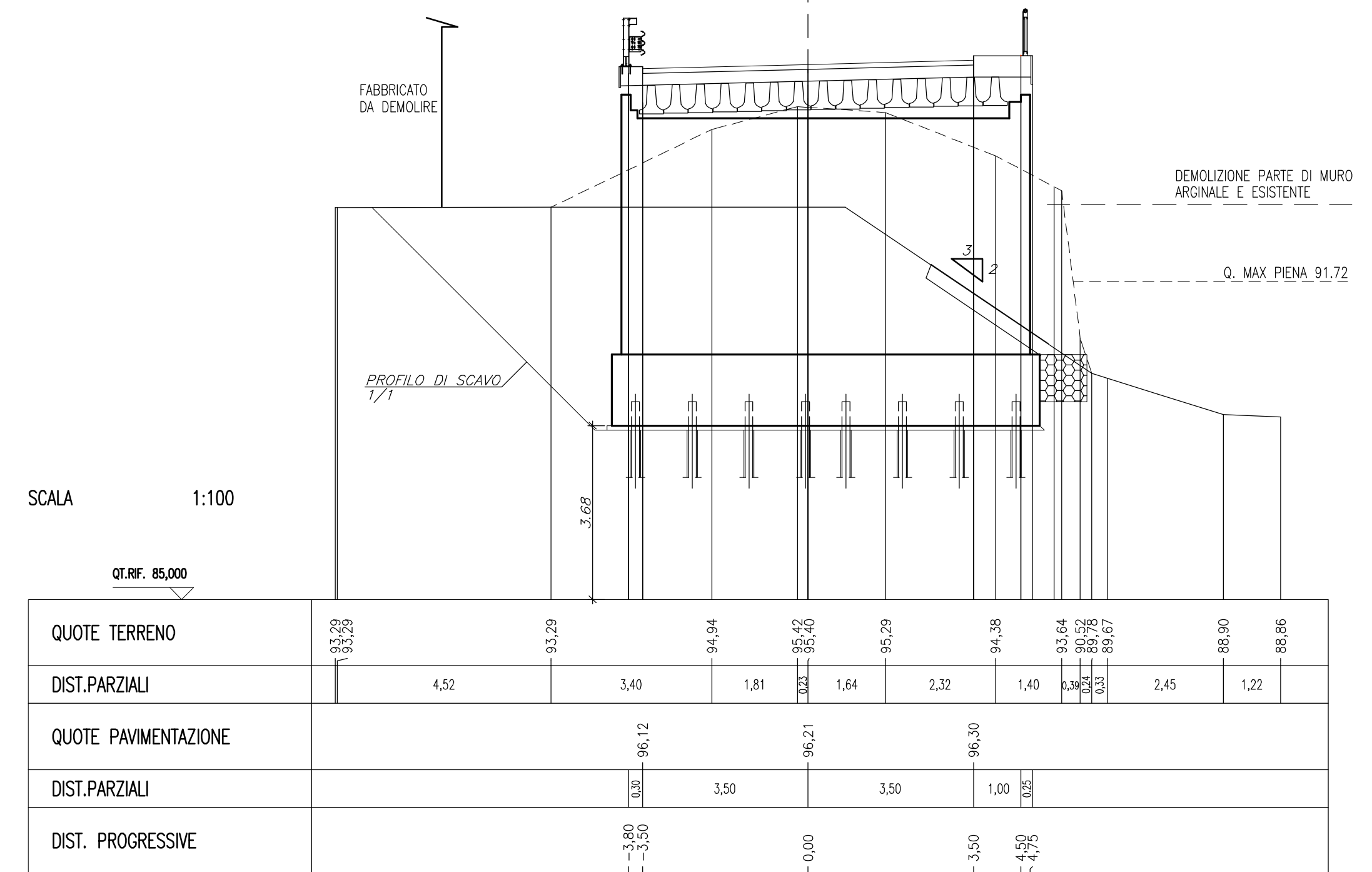
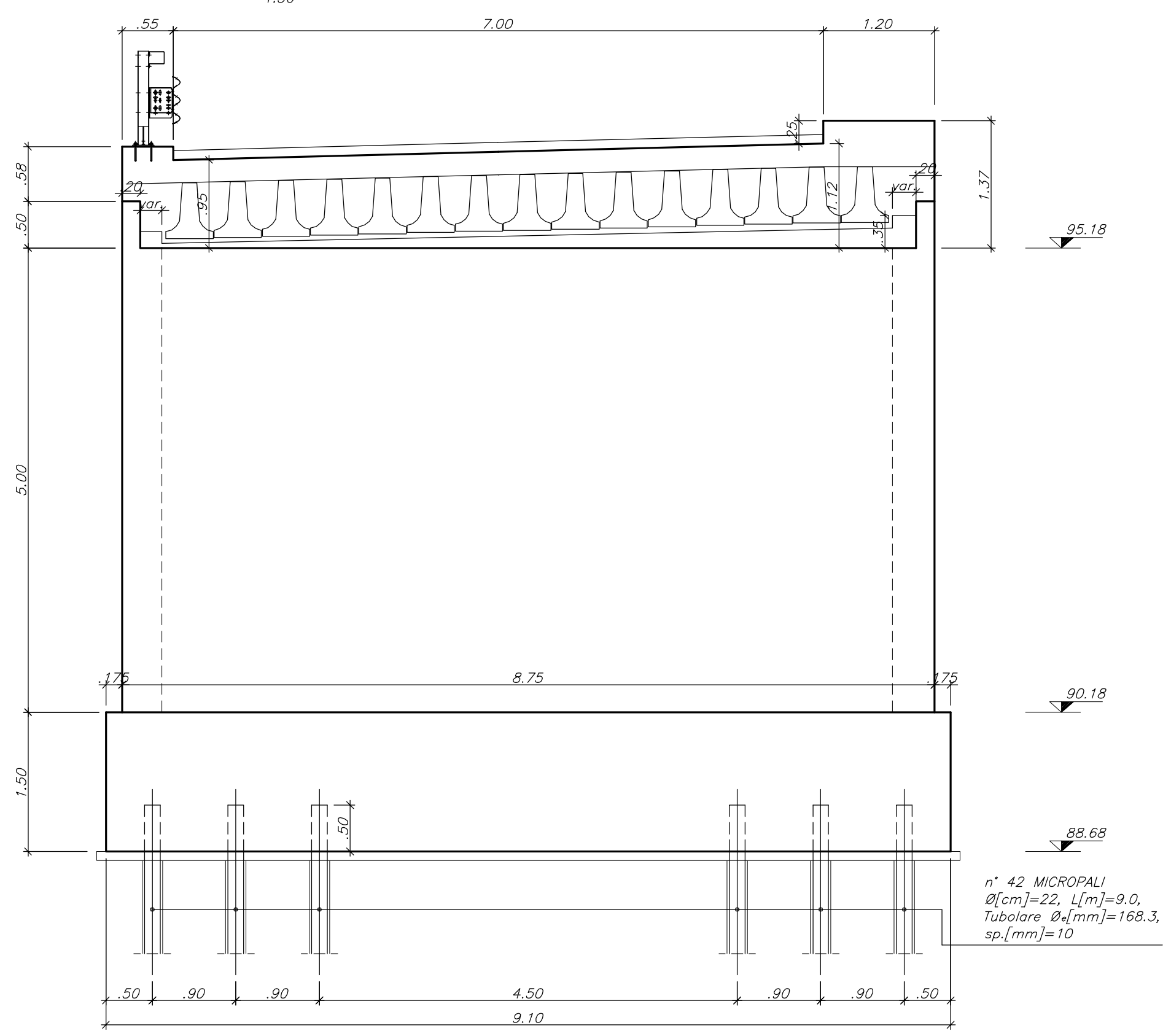


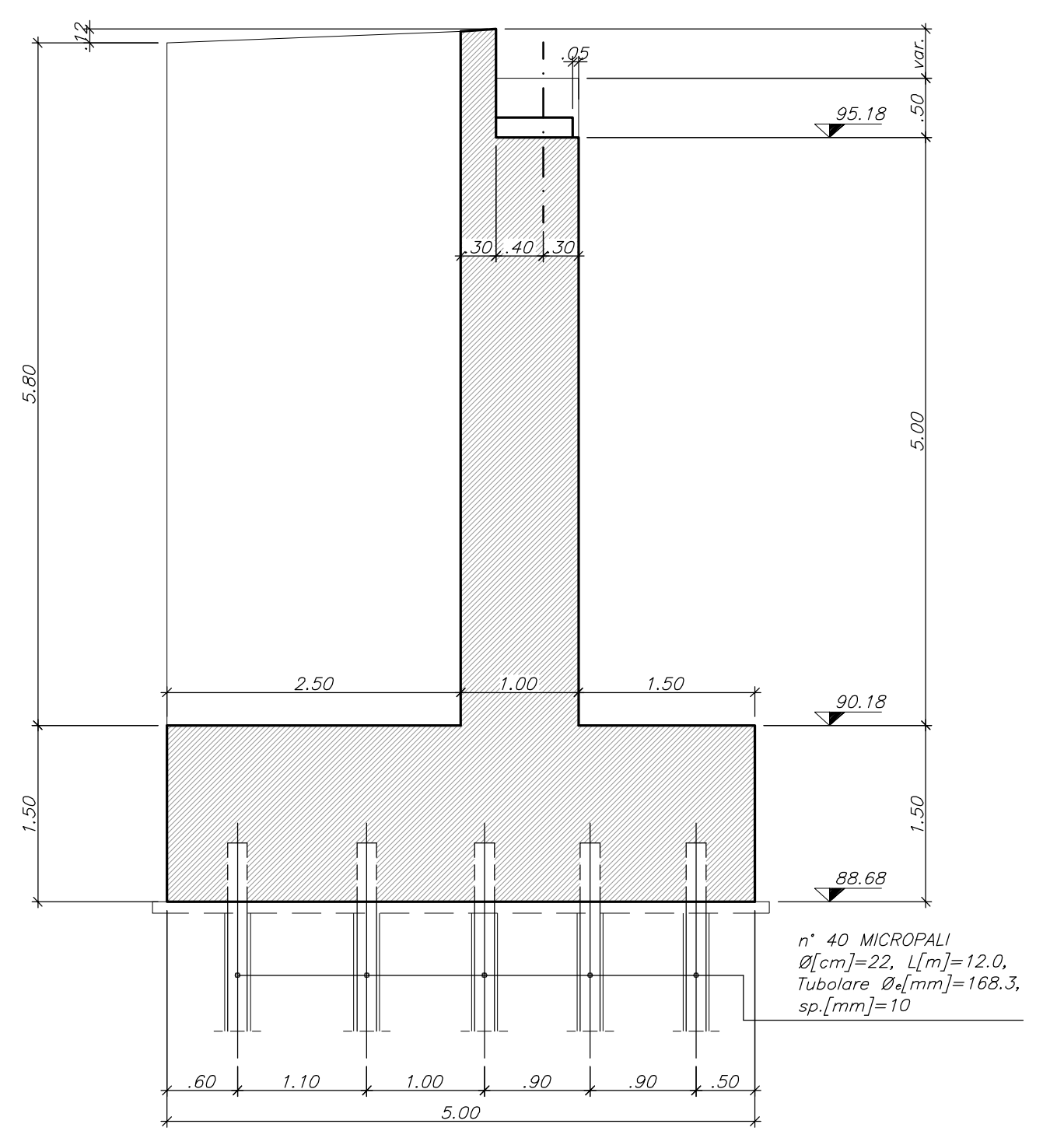
SPALLA A



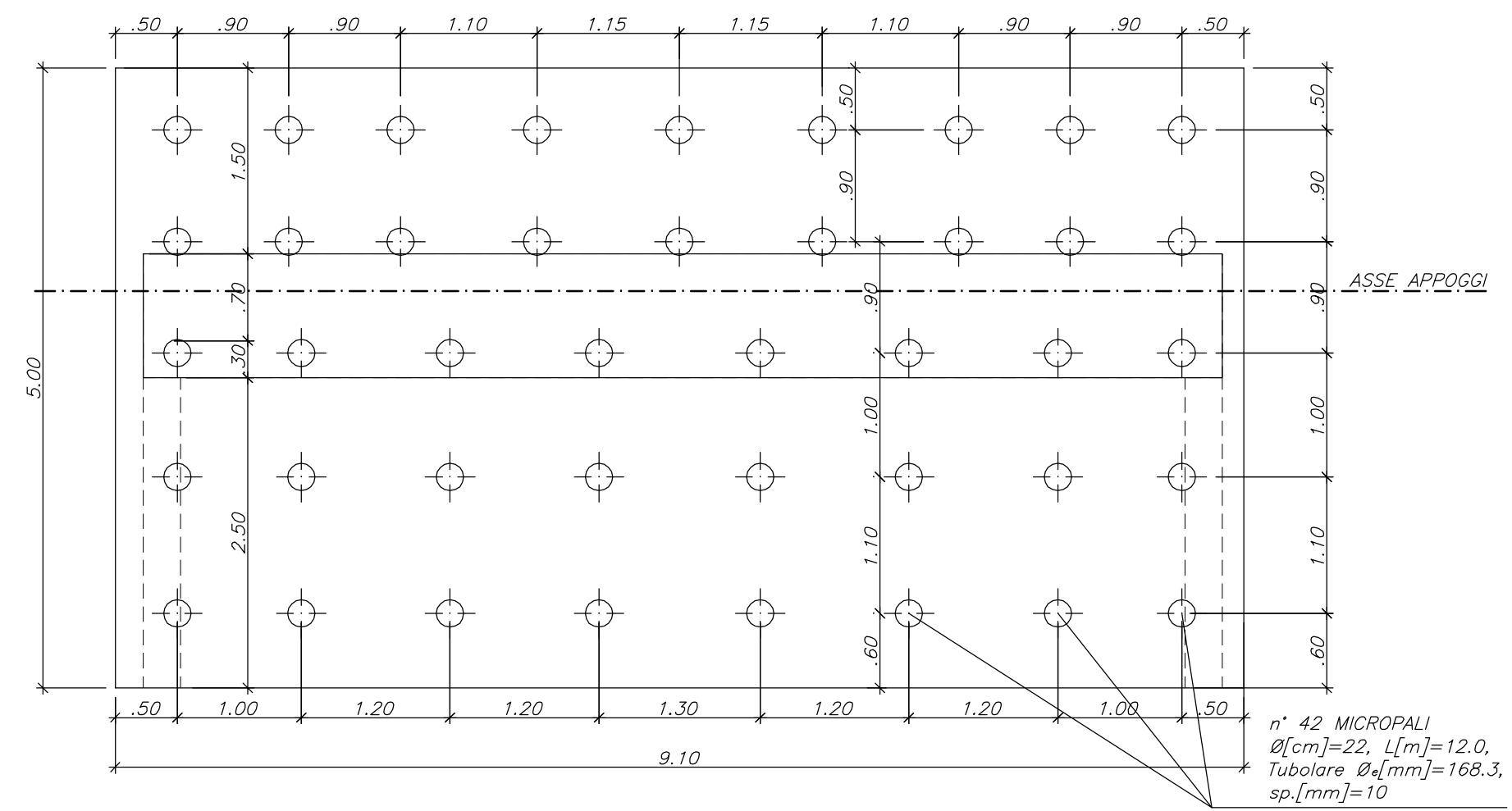
PROSPETTO
- 1:50 -



SEZIONE TRASVERSALE
- 1:50 -



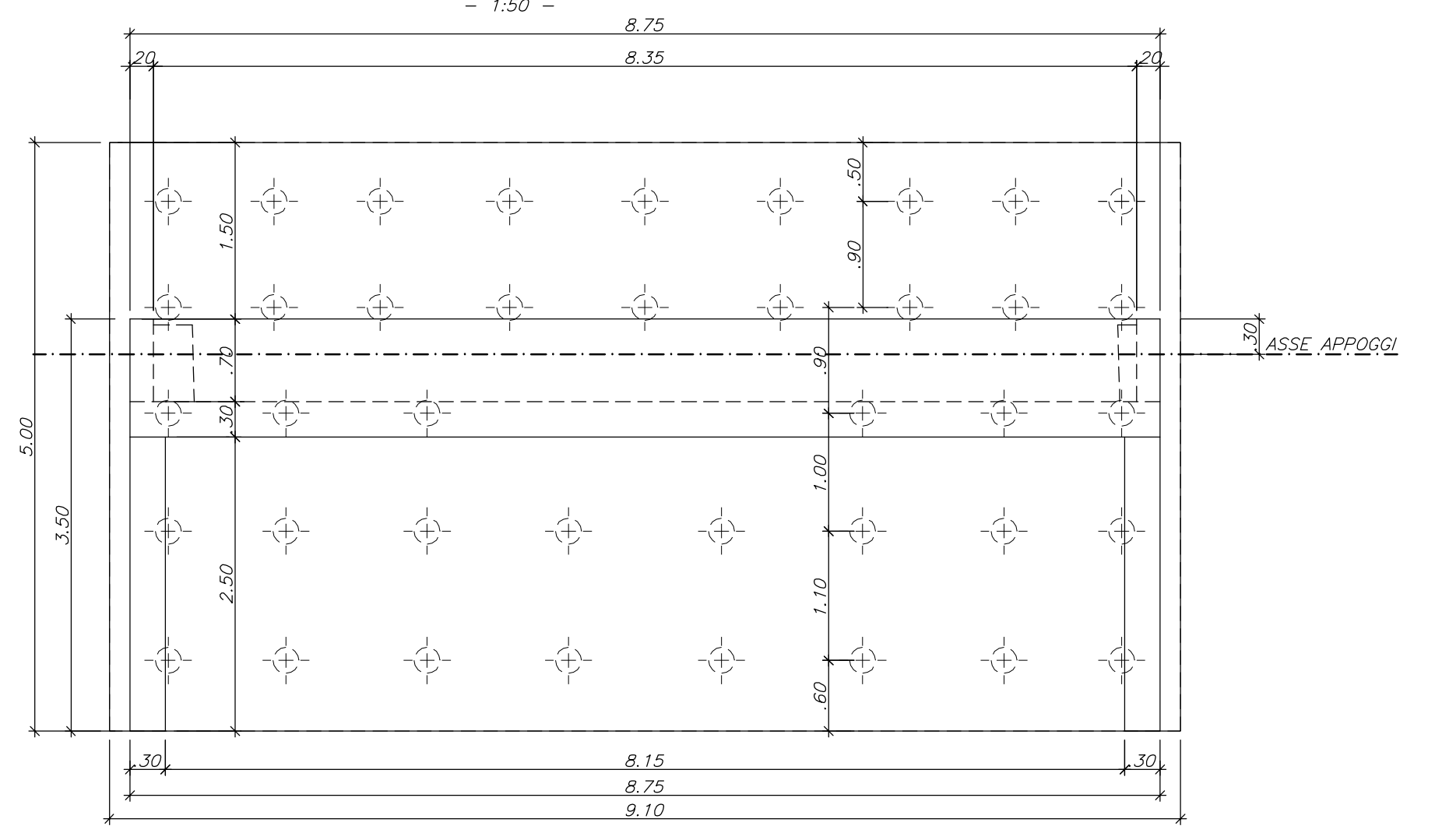
PIANTA FONDAZIONI
- 1:50 -



PIANTA SPICCATO FONDAZIONI
- 1:50 -

APPOGGIO TRAVI

PIANTA SPICCATO FONDAZIONI
- 1:50 -



NOTA:
LE CARATTERISTICHE DEI MATERIALI DI CUI AL PRESENTE
ELABORATO SONO RICAVATE DALL'ELABORATO DI RIFERIMENTO:
"OPERE FUORI LINEA - VIABILITA' - CARATTERISTICHE DEI
MATERIALI E NOTE" (cod. IG51-00-E-CV-TT-OC0000-001-A)

COMMITTENTE: **RFI** RETE FERROVIARIA ITALIANA GRUPPO FERROVIE DELLO STATO ITALIANE

ALTA Sorveglianza: **ITALFERR** GRUPPO FERROVIE DELLO STATO ITALIANE

GENERAL CONTRACTOR: **COCIV** Consorzio Collegamenti Integrati Veloci

INFRASTRUTTURE FERROVIARIE STRATEGICHE DEFINITE DALLA LEGGE OBIETTIVO N.443/01

TRATTA A.V./A.C. TERZO VALICO DEI GIOVI
PROGETTO ESECUTIVO

Adeguamento nodo di Pontedecimo
Viadotto 2 - Spalla A e fondazioni
Carpenteria

GENERAL CONTRACTOR Cociv Ing. G. Guagnozzi	DIRETTORE LAVORI	SCALA: varie						
COMMESSA IG51	LOTTO 01	FASE E	ENTE CV	TIPO DOC BZ	OPERA/DISCIPLINA NV070X	PROGR. 031	REV. A	
PROGETTAZIONE								
Rev.	Descrizione emissione	Redatto	Data	Verificato	Data	Progettista Integratore	Data	IL PROGETTISTA
A00	Prima emissione	Leonardo Str.	17/09/2012	Ing. F. Colla	18/09/2012	E. Paganì	21/09/2012	Ing. E. GHISLANDI

n. Elab. Nome File: IG51-01-E-CV-BZ-NV07-0X-031-A00
CUP: F81H9200000008

Scala di riferimento: 1:1